

<b>WAARSCHUWINGEN</b>	<b>80</b>	Eerste gebruik	88
Algemene veiligheidswaarschuwingen	80	Gebruik van het bedieningspaneel	89
Voor dit apparaat	83	Binnenverlichting	89
Beoogd gebruik	85	Gebruik van de wijnkoelkasten	90
Deze gebruiksaanwijzing	85	Alarmen	92
Aansprakelijkheid van de fabrikant	85	Adviezen voor het conserveren	92
Technische assistentie	85	<b>REINIGING EN ONDERHOUD</b>	<b>94</b>
Typeplaatje	86	Reiniging van het apparaat	94
Energielabel	86	Verwijdering van de uitneembare niveaus	94
Verwerking	86	Push-pull mechanisme (alleen bij bepaalde modellen)	95
Informatie voor keuringsinstanties	86	Oplossingen voor problemen...	95
Om energie te besparen	86	<b>INSTALLATIE</b>	<b>96</b>
Lichtbronnen	86	Elektrische aansluiting	96
Wegwijs in de gebruiksaanwijzing	86	Plaatsing	96
<b>BESCHRIJVING</b>	<b>87</b>	Draairichting deur veranderen (alleen bij sommige modellen)	97
Algemene beschrijving	87	Afmetingen van het apparaat (mm)	98
Bedieningspaneel	87	Inbouwruimte (mm)	99
Definitie van de onderdelen	88		
<b>GEBRUIK</b>	<b>88</b>		
Vorbereiding	88		

We raden aan deze handleiding aandachtig door te lezen, omdat ze alle aanwijzingen bevat om de esthetische en functionele kwaliteiten van het apparaat te behouden. Raadpleeg de website voor verdere informatie over dit product: [www.smeg.com](http://www.smeg.com)

De merken Apple, App Store en iOS zijn eigendom van Apple Inc.

De merken Google Play Store en Android zijn eigendom van Google Inc.

Wi-Fi is een merk dat eigendom is van Wi-Fi Alliance.

## WAARSCHUWINGEN

### Algemene veiligheidswaarschuwingen

#### Persoonlijk letsel

- Houd kinderen jonger dan 8 jaar die niet onder toezicht staan uit de buurt van het apparaat.
- Gebruik van dit apparaat door kinderen vanaf 8 jaar, personen met beperkte fysieke, zintuiglijke of mentale capaciteiten of met een gebrek

aan ervaring of kennis is alleen toegestaan onder toezicht en begeleiding van volwassenen die verantwoordelijk zijn voor hun veiligheid.

- Dit apparaat mag niet worden gebruikt door personen (kinderen inbegrepen) met verminderde fysieke of psychische vermogens, of door personen die geen ervaring hebben bij het gebruik van elektrische apparatuur, tenzij

- dit gebeurt onder toezicht of instructie van volwassenen die voor hun veiligheid instaan.
- Houd toezicht op kinderen zodat zij niet met het apparaat kunnen spelen.
  - In overeenstemming met de geldende voorschriften mogen kinderen tussen de 3 en 8 jaar voedsel uit het apparaat halen of voedsel in het apparaat leggen. Het wordt echter ten zeerste afgeraden om kinderen onder de 8 jaar dit te laten doen en in het algemeen om het apparaat door hen te laten gebruiken.
  - Laat kinderen niet spelen met het apparaat.
  - Probeer geen vlammen/brand te doven met water: schakel het apparaat uit en bedek het vuur met een deksel of een brandwerende deken.
  - Werkzaamheden voor schoonmaak en onderhoud van het apparaat mogen niet worden uitgevoerd door kinderen die niet onder toezicht staan.
  - Laat de installatie en technische interventies uitvoeren door gekwalificeerd personeel overeenkomstig de geldende normen.
  - Voer geen wijzigingen uit op het apparaat.
  - Plaats geen metalen en puntige voorwerpen (bestek of

gereedschappen) in de spleten van het apparaat.

- Probeer nooit om zelf het apparaat te repareren, zonder tussenkomst van een gekwalificeerde technicus.
- Trek nooit aan de kabel om de stekker uit het stopcontact te halen.
- Als de stroomkabel beschadigd is, moet men onmiddellijk contact opnemen met de technische dienst die voor de vervanging van de kabel zal zorgen.
- Indien de stroomkabel vervangen moet worden, mag dit enkel uitgevoerd worden door een bevoegde technicus van de technische assistentie.
- **ONTVLAMBARE MATERIALEN NIET IN DE BUURT VAN HET APPARAAT GEBRUIKEN OF BEWAREN.**
- **GEBRUIK GEEN SPUITBUSSEN IN DE BUURT VAN HET APPARAAT TERWIJL HET WERKT.**
- **VOER GEEN WIJZIGINGEN UIT OP HET APPARAAT.**
- Laat de installatie en technische interventies uitvoeren door gekwalificeerd personeel overeenkomstig de geldende normen.

### **Beschadiging van het apparaat**

- Leg tijdens het gebruik geen scherpe metalen voorwerpen

op het apparaat, zoals messen, vorken, lepels en deksels.

- Gebruik op de stalen delen of de delen waarvan het oppervlak met metalen afwerkingen werd behandeld (bijv. elektrolytische oxidatie, vernikkeling, verchroming) geen producten die chloor, ammoniak of bleekmiddel bevatten.
- Gebruik geen schurende of bijtende middelen op de glazen onderdelen (bijv. poeders, ontvlekkers of metaalsponsjes).
- Gebruik geen ruw, schurend of scherp materiaal.
- Ga niet op het apparaat zitten.
- Ga niet steunen of zitten op de geopende deur van het apparaat.
- Controleer of er geen voorwerpen in de deur vastzitten.
- Bewaar geen ontvlambare, explosieve stoffen of stoffen die verdampen (bijv. spuitbussen met ontvlambaar drijfgas).
- Organische en zure stoffen, en etherische oliën, kunnen de plastic delen en de pakkingen aantasten in geval van langdurige aanraking.
- Flessen die een hoog percentage alcohol bevatten, moeten goed gesloten zijn.
- Berg flessen niet overdwars op

de bodem van de wijnkoelkast op. Bij het openen van de deur kunnen de flessen vallen.

- Reinig het apparaat niet met een stoomreiniger.
- Gebruik geen spuitbussen in de nabijheid van het apparaat.
- Zorg er voor dat de openingen en de spleten voor de ventilatie en de warmte-afvoer niet verstopt raken.
- De sleuven van het ventilatierooster om geen enkele reden afsluiten.
- Gebruik geen elektrische apparaten in de compartimenten voor de conservering van levensmiddelen als deze niet door de fabrikant zijn aanbevolen.
- **GEBRUIK HET APPARAAT NOOIT OM DE RUIMTE TE KOELEN.**
- Het ontdooiproces niet versnellen met mechanische middelen of andere hulpmiddelen dan degene die door de fabrikant worden aanbevolen.
- Koppel het apparaat steeds los van het elektriciteitsnet in geval van defecten, het onderhoud of tijdens de reiniging.
- Oefen niet te veel kracht uit op de geopende deur.
- Til dit apparaat niet op door de handgreep beet te pakken.
- **LET OP:** Verzeker u ervan dat

de voedingskabel niet vast komt te zitten of beschadigd raakt tijdens het plaatsen van het apparaat.

- LET OP: Plaats geen draagbare meervoudige stopcontacten of draagbare voedingen aan de achterkant van het apparaat.

### Voor dit apparaat

- Het apparaat mag door kinderen boven de 8 jaar en door mensen met een lichamelijke, zintuiglijke of geestelijke beperking of zonder de noodzakelijke ervaring of kennis gebruikt worden, mits zij onder toezicht staan of nadat zij geïnstrueerd zijn over het veilige gebruik van het apparaat en zij de bijbehorende gevaren hebben begrepen.
- Ga niet steunen of zitten op de geopende deur van het apparaat.
- Het apparaat bevat een kleine hoeveelheid isobutaan (R600a). Pas tijdens het transport, de montage of de reiniging op dat het koelcircuit niet beschadigd raakt.
- Voorkom dat ventilatieopeningen in de ruimte rondom het apparaat of in de inbouwnis zijn bedekt.
- Voorkom dat het koelcircuit beschadigt (indien het toegankelijk is).
- Indien het koelcircuit wordt

beschadigd, geen open vuur gebruiken en de ruimte goed luchten.

- Gebruik het apparaat of onderdelen ervan niet anders dan in deze handleiding wordt beschreven.
- Let op: Gevaar voor brand/ontvlambare materialen.



- Als de deur langdurig open blijft staan, kan dit een aanzienlijke verhoging van de temperatuur in het apparaat veroorzaken.
- Maak contactoppervlakken en toegankelijke afvoersystemen regelmatig schoon.
- Als het apparaat lange perioden leeg is, schakel het dan uit, maak het schoon, laat het drogen en laat de deur open om schimmelvorming aan de binnenkant te voorkomen.

### Installatie en onderhoud

- DIT APPARAAT MAG NIET GEÏNSTALLEERD WORDEN IN BOTEN OF CARAVANS.
- Het apparaat mag niet geïnstalleerd worden op een voetstuk.
- Plaats het apparaat met behulp van een tweede persoon in het meubel.

- Om oververhitting van het apparaat te voorkomen mag het niet achter een sierdeur of paneel geïnstalleerd worden.
- Het apparaat niet buiten plaatsen/gebruiken.
- Het apparaat mag niet blootgesteld worden aan zonnestralen.
- Het apparaat mag niet in de buurt van warmtebronnen geplaatst worden. Indien dit toch noodzakelijk is, moet een geschikt isolatiepaneel gebruikt worden.
- Let op: Voorkom dat ventilatieopeningen in de behuizing van het apparaat of in de inbouwnis zijn bedekt.
- Plaats het apparaat niet buiten.
- Gebruik de open deur niet als hefboom om het apparaat in het meubel te plaatsen.
- Laat de installatie en technische interventies uitvoeren door gekwalificeerd personeel overeenkomstig de geldende normen.
- Laat het apparaat aansluiten door gekwalificeerd technisch personeel.
- De aardverbinding van het elektrische systeem is verplicht en moet in overeenstemming met de geldende veiligheidsnormen worden uitgevoerd.
- De stekker van het geïnstalleerde apparaat moet altijd toegankelijk zijn of er moet een schakelaar in het systeem zijn ingebouwd conform de installatievoorschriften.
- LET OP: Verzeker u ervan dat de voedingskabel niet vast komt te zitten of beschadigd raakt tijdens het plaatsen van het apparaat.
- LET OP: Plaats geen draagbare meervoudige stopcontacten of draagbare voedingen aan de achterkant van het apparaat.
- LET OP: Om gevaar door instabiliteit van het apparaat te voorkomen, moet het volgens de instructies worden bevestigd.
- Gebruik kabels die bestand zijn tegen temperaturen van minstens 90 °C.
- Het aandraaimoment van de schroeven van de stroomgeleiders van het klemmenbord moet 1,5-2 Nm bedragen.
- Voorafgaand aan iedere ingreep op het apparaat (installatie, onderhoud, plaatsing of verplaatsing) moet u altijd zorgen voor persoonlijke beschermingsmiddelen.
- Voorafgaand aan iedere ingreep op het apparaat moet de algemene elektrische voeding gedeactiveerd worden.

- Als de deur langdurig open blijft staan, kan dit een aanzienlijke verhoging van de temperatuur in het apparaat veroorzaken.
- Als het apparaat lange perioden leeg wordt gelaten, schakel het dan uit, ontdooi het, maak het schoon en droog en laat de deur open om schimmelvorming aan de binnenkant te voorkomen.
- Dit apparaat kan gebruikt worden tot op een hoogte van maximaal 2000 meter boven de zeespiegel.

### Beoogd gebruik

- Dit apparaat is uitsluitend bestemd voor het bewaren van wijn in een huishoudelijke omgeving. Elk ander gebruik is oneigenlijk.
- Het apparaat is niet ontworpen om te functioneren met externe kookwekkers of afstandsbedieningssystemen.

Het apparaat is bestemd voor gebruik in huis of in een soortgelijke omgeving:

- de kantine van het personeel van winkels, kantoren en andere werkplekken;
- vakantieboerderijen en door gasten van hotels, motels en andere verblijven;
- in bed en breakfasts;
- catering en soortgelijke applicaties die niet voor de detailhandel bestemd zijn.

### Deze gebruiksaanwijzing

- Deze handleiding voor gebruik is een integraal onderdeel van het apparaat en moet gedurende de gehele levensduur van het apparaat intact en binnen handbereik van de gebruiker bewaard worden.
- Lees deze gebruiksaanwijzing aandachtig vóór installatie.
- De verklaringen van deze handleiding bevatten afbeeldingen die beschrijven wat normaal gesproken op het display wordt weergegeven. Daarbij dient echter rekening te worden gehouden met het feit dat het apparaat zou kunnen beschikken over een recentere versie van het systeem. In dit geval kan de weergave op het display afwijken van hetgeen in de handleiding weergegeven wordt.

### Aansprakelijkheid van de fabrikant

De fabrikant kan niet aansprakelijk worden gesteld voor schade aan personen en voorwerpen ten gevolge van:

- een ander gebruik van het apparaat dan wordt voorzien;
- het niet in acht nemen van de voorschriften van de gebruiksaanwijzing;
- het forceren van ook slechts één deel van het apparaat;
- het gebruik van niet-originele reserveonderdelen.

### Technische assistentie

- Bij een storing van het apparaat contact opnemen met de technische assistentie. Laat reparaties uitsluitend uitvoeren door gekwalificeerd personeel.
- Zorg dat u het model en het serienummer, die op het typeplaatje vermeld staan, bij de hand hebt.
- Gebruik uitsluitend originele vervangingsonderdelen.
- Probeer het apparaat nooit zelf te repareren of zonder tussenkomst van een gekwalificeerde technicus: behalve dat dit gevolgen heeft voor de veiligheid, kan ook de garantie ongeldig worden.
- Originele reserveonderdelen voor sommige specifieke onderdelen blijven minimaal 7 of 10 jaar beschikbaar, afhankelijk van het type onderdeel, vanaf de datum dat het model uit de verkoop wordt genomen.

## Typeplaatje

Het typeplaatje bevat de technische gegevens, het serienummer en de markering. Het plaatje mag in geen geval worden verwijderd.

## Energielabel

Om op de hoogte te zijn van de prestaties van uw apparaat via de EPREL-database van de EU gaat u naar het volgende webadres en voert u de naam van het model in (te vinden op het typeplaatje):

<https://eprel.ec.europa.eu>

Op het energielabel staat een QR-code, waarmee u snel naar het webadres kunt gaan. Gebruik een apparaat met een geschikt programma voor het scannen van de code. Het energielabel moet samen met alle bij het apparaat meegeleverde documenten worden bewaard.

## Verwerking



In overeenstemming met de Europese richtlijn AEEA (2012/19/EU) moet dit apparaat aan het einde van de levensduur gescheiden van het andere vuil verwijderd worden.

Dit apparaat bevat geen stoffen in hoeveelheden die gevaarlijk worden geacht voor de gezondheid en het milieu, in overeenstemming met de huidige Europese richtlijnen.



### Elektrische spanning Gevaar voor elektrische schok

- Schakel de algemene stroomtoevoer uit.
- Haal de stekker uit het stopcontact.

Verwijdering van het apparaat:

- De stroomkabel doorknippen en verwijderen.
- Oude of gebruikte apparaten aan het einde van hun levensduur moeten door de gebruiker worden ingeleverd bij geschikte centra voor de gescheiden inzameling van elektrisch en elektronisch afval, of overhandigd worden aan de verkoper wanneer een nieuw gelijkaardig apparaat wordt gekocht.

Het apparaat is verpakt in milieuvriendelijke en recyclebare materialen.

- Breng het verpakkingsmateriaal naar de

betreffende centra voor afvalverwerking.



### Plastic verpakking Gevaar voor verstikking

- Laat de verpakking, of delen ervan, niet onbewaakt achter.
- Laat kinderen niet spelen met de plastic zakken van de verpakking.

## Informatie voor keuringsinstanties

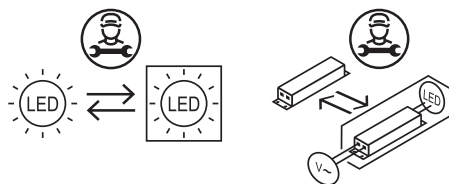
- Voor controles m.b.t. EcoDesign moeten de installatie en voorbereiding van het apparaat in overeenstemming zijn met de norm EN 62552.
- De vereisten met betrekking tot ventilatie, afmetingen en minimale afstand van de achterwand zijn vermeld in het hoofdstuk "Installatie" van deze handleiding.
- Neem voor verdere informatie contact op met de fabrikant.

## Om energie te besparen

- Open de deur zo weinig mogelijk om temperatuurverlies te voorkomen.
- Indien het apparaat lang niet wordt gebruikt, wordt aanbevolen om het uit te schakelen.

## Lichtbronnen

- Dit apparaat bevat lichtbronnen die niet vervangen kunnen worden door de gebruiker. Vervanging mag uitsluitend worden uitgevoerd door de technische assistentieservice.



- Dit apparaat bevat lichtbronnen met efficiëntieklasse "A".

## Wegwijs in de gebruiksaanwijzing

In deze gebruiksaanwijzing komen de volgende begrippen voor:



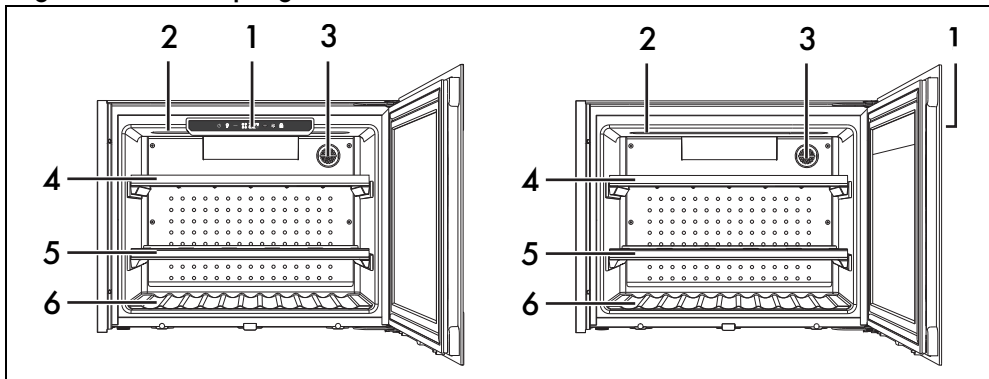
Waarschuwing-/Opgelet



Informatie/Suggestie

# BESCHRIJVING

## Algemene beschrijving



1 Bedieningspaneel

2 Binnenverlichting

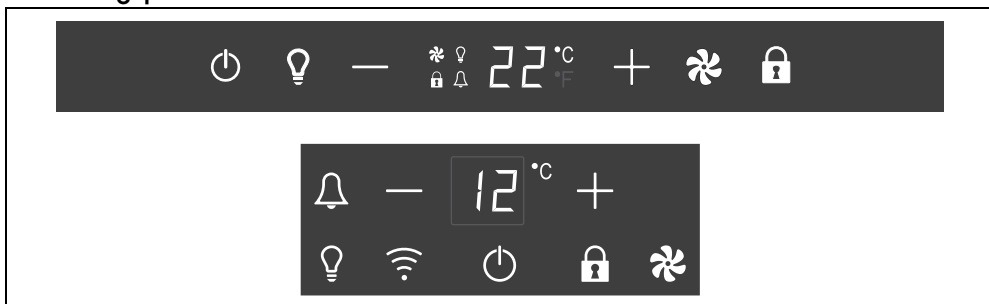
3 Actief koolstoffilter

4 Bovenste uitneembare niveau

5 Middelste uitneembare niveau

6 Bovenste niveau

## Bedieningspaneel



### Toets ON/OFF

Hiermee kunt u het apparaat aan- of uitzetten (alleen bij bepaalde modellen) en het bedieningspaneel inschakelen.

### Geforceerde verlichtingstoets

Hiermee kan de binnenverlichting van de wijnkoelkast in- of uitgeschakeld worden.

De geforceerde verlichting gaat na maximaal 15 minuten automatisch uit.

### Toets Lager

Om de temperatuur in de wijnkoelkast te verlagen.

### Toets hoger

Om de temperatuur in de wijnkoelkast te verhogen.

### Toets Connectiviteit

 (alleen bij bepaalde modellen)

Om de connectiviteitsfuncties te activeren.

### Toets Toetsblokkering

Om de toetsen van het bedieningspaneel uit te schakelen.

### Toets Handmatige ventilatie

Hiermee kan de handmatige ventilatie worden in- of uitgeschakeld om de vochtigheid in de wijnkoelkast te verhogen.

Als de handmatige ventilatie is uitgeschakeld, zal de ventilatie automatisch inschakelen op basis van de software-instellingen.

### Toets Bel

 (alleen bij bepaalde modellen)

Hiermee kan het geluidssignaal bij een alarm worden uitgeschakeld.



## Definitie van de onderdelen


### Actieve koolstoffilters

Kunnen gebruikt worden voor het bewaren van wijn door een optimale luchtkwaliteit te waarborgen.

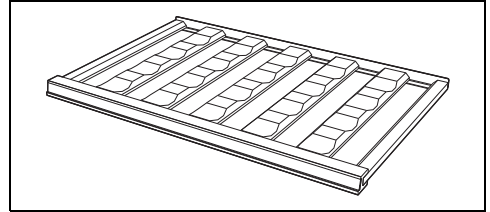
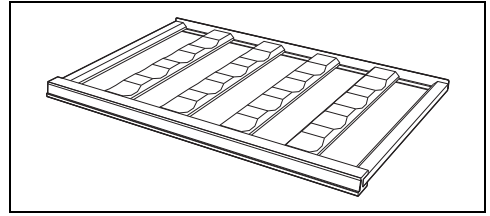
### Ventilatoren (niet zichtbaar)

Voor de verdeling van de ingestelde temperatuur en de vermindering van het condens op de steunvlakken.

### Binnenverlichting

De binnenverlichting van het apparaat wordt ingeschakeld zodra de deur geopend wordt (maximaal niveau) of wanneer op de geforceerde lichttoets  op het bedieningspaneel gedrukt wordt (gemiddeld niveau).

## Uitneembare niveaus



De uitneembare niveaus kunnen gebruikt worden om zonder problemen wijnflessen uit het apparaat te halen.

### Smeg Connect (enkel op sommige modellen)

Het apparaat is uitgerust met de **Smeg Connect**-technologie, waarmee u de werking van het apparaat kunt regelen via de app op uw smartphone of tablet.

Lees voor meer informatie het bijgeleverde boekje of ga naar de website

[www.smeg.com](http://www.smeg.com)

## GEBRUIK

### Vorbereiding






Zie Algemene veiligheidswaarschuwingen.

1. Verwijder eventuele beschermfolie aan de binnen- en buitenzijde van het apparaat en van de accessoires.
2. Verwijder eventuele etiketten (behalve het plaatje met technische gegevens) van de accessoires en de schappen.
3. Verwijder en was alle accessoires van het apparaat (zie het hoofdstuk "REINIGING EN ONDERHOUD").



### Eerste gebruik

Inschakeling van het apparaat:


1. druk op de toets ON/OFF  op het bedieningspaneel;

2. selecteer de gewenste temperatuur in de ruimte door op de toetsen Hoger  of Lager  te drukken (van 5°C tot 20°C).



Bij elke druk op de toetsen Hoger  of Lager  varieert de temperatuur met 1°C.

Uitschakeling van het apparaat:

3. houd de toets ON/OFF  op het bedieningspaneel een enkele seconde lang ingedrukt.



## Gebruik van het bedieningspaneel

### Binnenverlichting



De binnenverlichting bestaat uit een led-balk die bovenaan in de wijnkoelkast is aangebracht.

De binnenverlichting treedt in werking als de deur geopend wordt of geforceerd wordt ingeschakeld.

1. druk indien nodig (alleen bij bepaalde modellen) op de toets ON/OFF  om het bedieningspaneel in te schakelen.
2. druk op de geforceerde lichttoets .



De geforceerde verlichting gaat na maximaal 15 minuten automatisch uit.

### Handmatige ventilatie



De ventilatoren worden automatisch in- en uitgeschakeld om een constante temperatuur en een klimaat dat voor de bewaring van wijn ideaal is te waarborgen.

Indien het nodig is om de vochtigheid in de wijnkoelkast te verhogen, kan de ventilatie met de hand worden ingeschakeld. De handmatige ventilatie zorgt ervoor dat de ventilator continu werkt.



Als de handmatige ventilatie uitgeschakeld is, keert de ventilator terug naar de normale automatische werking.

Selecteer deze optie af en toe om te voorkomen dat de kurken in de flessen uitdrogen wanneer ze lang bewaard worden.

De handmatige ventilatie inschakelen:

1. schakel indien nodig (alleen bij bepaalde modellen) het bedieningspaneel in met de toets ON/OFF .

2. druk op de toets Ventilator .



Als de handmatige ventilatie is ingeschakeld, is het energieverbruik hoger.

De handmatige ventilatie uitschakelen:



druk nogmaals op de toets Ventilator .

### Toetsblokkering




Deze functie voorkomt eventuele ongewenste in-/uitschakelingen van de apparaatfuncties.

Inschakelen van de toetsblokkering:

1. druk indien nodig (alleen bij bepaalde modellen) op de toets ON/OFF  om het bedieningspaneel in te schakelen.
2. houd de toets Toetsblokkering  enkele seconden ingedrukt.

Uitschakelen van de toetsblokkering:

3. houd de toets Toetsblokkering  enkele seconden ingedrukt.

### Demo-stand (uitsluitend voor winkeliers)






Hiermee kan het apparaat kan de ventilator en de compressor uitschakelen, terwijl op hetzelfde moment het bedieningspaneel geactiveerd blijft.

Inschakelen van de demo-stand:


1. druk op de toets ON/OFF  om het bedieningspaneel in te schakelen.
2. houd de toetsen Ventilator  en Toetsblokkering  een paar seconden tegelijkertijd ingedrukt. Op het display wordt het bericht  weergegeven;
3. druk op de toets Ventilator . Op het display wordt het bericht  weergegeven.
4. na enkele seconden, zonder dat er een toets wordt ingedrukt, wordt de keuze opgeslagen.

Uitschakelen van de demo-stand:

5. houd de toetsen Ventilator  en Toetsblokkering  een paar seconden tegelijkertijd ingedrukt. Op het display wordt het bericht  weergegeven;

6. druk op de toets Ventilator . Op het display wordt het bericht  weergegeven.



Op het display wordt elke 2 minuten 2 seconden lang het bericht  weergegeven als de demo-stand geactiveerd is.



In de demo-stand schakelt de geforceerde verlichting niet na een bepaalde tijd.

### Temperatuurformaat wijzigen (alleen bij bepaalde modellen)



Hiermee kan de temperatuurschaal in graden Celsius (°C) of in Fahrenheit (°F) worden ingesteld.

Om het weergaveformaat van de temperatuur te wijzigen:

1. druk indien nodig (alleen bij bepaalde modellen) op de toets ON/OFF  om het bedieningspaneel in te schakelen.
2. houd de toetsen Ventilator  en Temperatuur hoger  een paar seconden tegelijkertijd ingedrukt. Op het display wordt het bericht  weergegeven.
3. druk op de toets Ventilator . Op het display wordt het bericht  weergegeven.
4. na enkele seconden, zonder dat er een toets wordt ingedrukt, wordt de keuze opgeslagen.

Om terug te keren naar het vorige formaat:

5. houd de toetsen Ventilator  en Toetsblokkering  een paar seconden tegelijkertijd ingedrukt. Op het display wordt het bericht  weergegeven;
6. druk op de toets Ventilator . Op het display wordt het bericht  weergegeven.

### Connectiviteit (enkel op sommige modellen)

Vereisten voor de connectiviteit:

- Smartphone of tablet-pc met besturingssysteem iOS versie 10.x of hoger of Android versie 5.1 of hoger.
- Wifi-netwerk (2,4 GHz, WPA2-beveiliging)

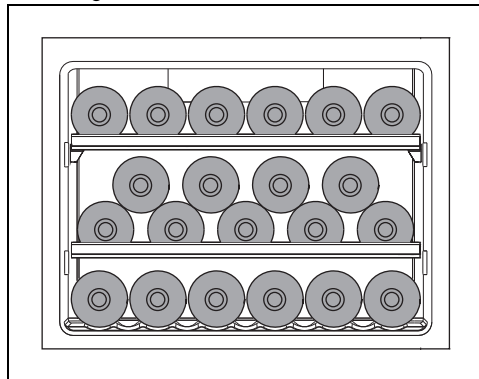
actief en beschikbaar in de ruimte waarin het apparaat geïnstalleerd is.

- Internetverbinding.
- Naam en wachtwoord van het wifi-thuisnetwerk.

Voor meer informatie verwijzen we naar de handleiding Connectiviteit.

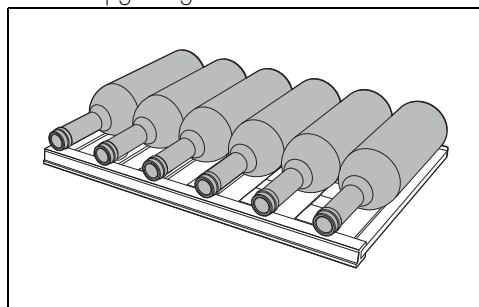
## Gebruik van de wijnkoelkasten

### Plaatsing van de flessen



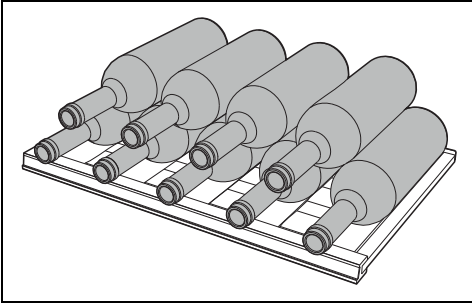
Er kunnen maximaal 21 bordeauxflessen met een inhoud van 0,75 l worden opgeborgen.

Op het bovenste niveau kunnen maximaal 6 bordeauxflessen met een inhoud van 0,75 l worden opgeborgen.

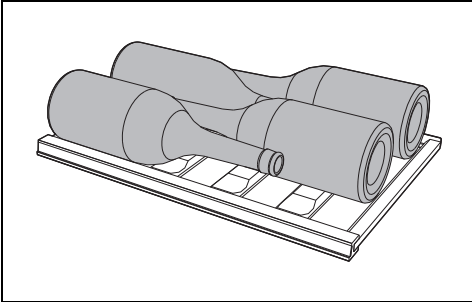


Op het middelste niveau kunnen maximaal 9 bordeauxflessen met een inhoud van 0,75 l

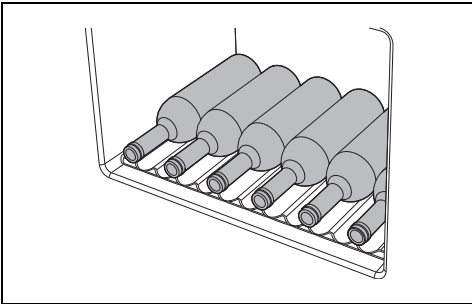
worden opgeborgen.



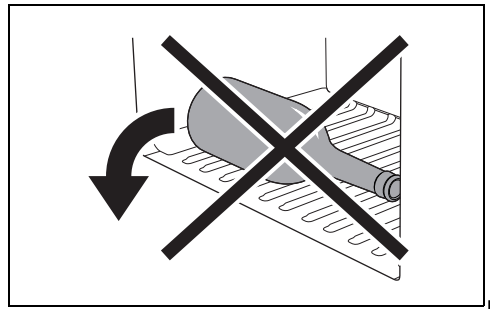
Op elk uitneembaar niveau kunnen horizontaal maximaal 4 champagneflessen (of andere flessen met een iets grotere diameter dan traditionele wijnflessen) worden opgeborgen.



Op de bodem van de wijnkoelkast kunnen maximaal 6 flessen met een inhoud van 0,75 l worden opgeborgen.



Plaats de flessen niet horizontaal op de bodem van de wijnkoelkast. Bij het openen van de deur kunnen de flessen vallen.



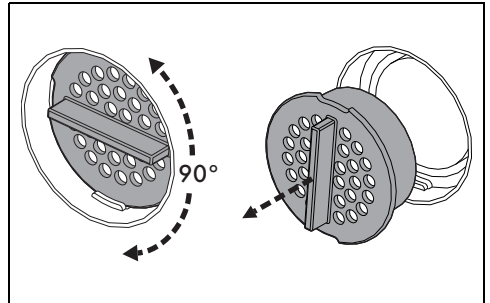
### Actief koolstoffilter



Voor een optimale luchtkwaliteit in de wijnkoelkast dient het actieve koolstoffilters minstens eenmaal per jaar te worden vervangen.

Vervanging van het actieve koolstoffilter:

1. draai de filterdop 90° naar rechts of naar links.
2. Verwijder de filterdop uit zijn zitting.



3. Vervang het actieve koolstoffilter door een nieuw exemplaar.
4. Plaats de filterdop terug volgens de aanwijzingen van de punten 1 en 2.



Het vervangende filter kan bij erkende servicecentra worden verkregen.

### Lawaai tijdens de werking

De afkoeling van de wijnkoelkast vindt plaats door middel van een compressiesysteem. De compressor treedt in werking om de geselecteerde temperatuur in de ruimte te handhaven en kan, afhankelijk van de noodzakelijke koeling, continu werken. Wanneer de compressor in werking wordt gesteld, klinkt er een gezoem dat na enkele minuten zal afnemen.

Ander geluid dat normaal is tijdens de werking van het toestel, is het geklatter van koelmiddel dat in de leidingen van het circuit stroomt. Dit

lawaai is normaal, en duidt niet op een slechte werking van de machine.

## Uitschakelen

Indien het apparaat lang niet wordt gebruikt, wordt aanbevolen om het uit te schakelen.

1. Houd de toets ON/OFF  op het bedieningspaneel een enkele seconde lang ingedrukt tot het apparaat is uitgeschakeld.
2. Haal de stekker uit het stopcontact.
3. Haal de wijnkoelkast leeg.
4. Neem eventueel resterende vochtigheid op met behulp van een zachte doek.

Laat de deur op een kier staan om te vermijden dat door vocht en stilstaande lucht nare geuren ontstaan.

## Alarmen



De alarmen grijpen in om de wijn te beschermen tegen temperaturen die de kwaliteit ervan kunnen aantasten.

Elk alarm gaat gepaard met een bericht dat op het display knippert en een geluidssignaal.

Het display blijft knipperen tot de alarmstatus is beëindigd.

- Druk om het alarm uit te schakelen op een willekeurige toets of op de toets  (indien aanwezig).

### Temperatuuralarm

Het kan gebeuren dat de temperatuur op het display gaat knipperen. Dit betekent dat de temperatuur in de wijnkoelkast te laag of te hoog is ten opzichte van de ingestelde temperatuur.

Dit kan zich voordoen:

- bij de eerste inschakeling van het apparaat;
- als er een veel hogere of lagere temperatuur wordt ingesteld dan de vorige keer;
- als de wijnkoelkast gevuld wordt met veel flessen op kamertemperatuur;
- als er een langdurige stroomstoring is.

Deze omstandigheden kunnen zich voordoen tijdens de normale werking van het apparaat en worden niet veroorzaakt door problemen/storingen.

Schakel in dat geval het alarm uit door op een willekeurige toets op het bedieningspaneel te drukken (of bij bepaalde modellen op de toets ) en wacht tot de temperatuur terugkeert tot

de normale waarden. Het kan nodig zijn deze handeling 1-2 keer te herhalen.



Indien het alarm steeds terugkeert, neem dan contact op met de technische assistentie.

### Alarm deur open

Op het display verschijnt de code **ES**: de deur is langer dan 60 seconden open blijven staan.

- Sluit de deur.



Als de deur 60 seconden nadat het geluidssignaal is uitgeschakeld nog altijd open staat, zal het alarm zich op dezelfde manier weer inschakelen.

### Alarm storing

Op het display verschijnt code **E1** tot **E9** (behalve code **ES**) of **EA** of **EC** of **EE** of **EF**: storing van het apparaat.

- Schakel het apparaat uit en neem contact op met de technische assistentie.

### Alarmen connectiviteit (alleen bij bepaalde modellen)

Op het display verschijnt code **EE**: storing van het apparaat.

Op de app verschijnt code **EF**: storing van het apparaat.

- Neem contact op met de technische assistentie.

Voor meer informatie verwijzen wij u naar de Handleiding connectiviteit.



Indien een alarm wordt gegeven, **EE** zal het apparaat normaal blijven werken en de wijnen blijven koelen.

## Adviezen voor het conserveren

### Witte wijnen

Witte wijn heeft over het algemeen een hogere zuurgraad dan rode wijn en bevat minder tannine. Om de kenmerken ervan beter te kunnen waarderen, moet een zure drank over het algemeen bij een iets lagere temperatuur worden bewaard dan andere dranken en om deze reden worden deze wijnen bij een temperatuur tussen de 10°C en 14°C bewaard.

Frisse en aromatische jonge witte wijnen kunnen ook op een temperatuur van 10°C worden geserveerd en de iets minder aromatische soorten op 12°C. Zachte en rijpe witte wijnen, verfijnd na een paar jaar in de fles, verdragen hogere temperaturen beter en kunnen worden geserveerd op een temperatuur van 12°C t/m 14°C.

Wanneer u een witte wijn op een hogere temperatuur serveert zult u er de "zoete" kenmerken van benadrukken, ten koste van de typische gezochte en plezierige zuurheid en de levendige en volle smaak van dit soort wijn.

### **Rosé's**

Voor het serveren van rosé's gelden over het algemeen dezelfde regels als voor witte wijnen. U moet echter rekening houden met het eventuele tanninegehalte van deze wijnen en ze dus op een hogere temperatuur serveren om ze niet al te "stroef" te maken. Jonge en frisse rosé's moeten, afhankelijk van het tanninegehalte, worden geserveerd op een temperatuur tussen de 10°C en 12°C. Stevigere en vollere, verfijndere soorten kunnen echter bij een temperatuur tussen de 12°C en 14°C worden geserveerd.

### **Rode wijnen**

De juiste temperatuur om rode wijn mee te serveren hangt af van tal van factoren, maar vanwege hun "tannische" aard en hun lagere zuurgraad ten opzichte van de witte wijnen, worden ze gewoonlijk warmer geserveerd. Jonge, weinig tannische rode wijnen worden gewoonlijk geserveerd tussen de 14°C en 16°C, met sommige vollere soorten op 16°C en in uitzonderlijke gevallen zelfs 18°C.

Jonge tannische en weinig gestructureerde rode wijnen, kunnen ook op een temperatuur van tussen de 12°C en 14°C worden geserveerd zonder "stroef" te blijken en toch plezierig te blijven. Deze regel geldt voor de "primeurwijnen" die, dankzij de speciale vinificatietechniek weinig tannine bevatten en koeler kunnen worden geserveerd dan andere rode wijnen en toch aantrekkelijk zijn.

### **Mousserende wijnen**

Gezien het aanzienlijke aantal soorten mousserende wijnen heeft een algemeen geldende regel voor alle wijnen weinig zin. Zoete en aromatische mousserende wijnen moeten worden geserveerd op een temperatuur van 8°C. Dankzij hun aromatische karakter

verdragen ze namelijk lage temperaturen.

Rode mousserende wijnen, zoals Brachetto, kunnen worden opgediend op een temperatuur van 10°C tot 12°C. Ook in dit geval verdragen de meer aromatische mousserende wijnen lagere temperaturen, tot aan 8°C, terwijl voor de meer tannische soorten de temperatuur zal moeten worden verhoogd tot wel 14°C.

Droge mousserende wijnen van het "Charmatproces" of "Martiniottiproses", zoals bijvoorbeeld enkele Prosecco's, kunnen worden geserveerd op temperaturen van 8°C tot 10°C.

De mousserende wijnen van de "méthode classique" en de "méthode Champenoise" evenals Champagnes, verdienen een speciale vermelding. Deze mousserende wijnen worden over het algemeen op temperaturen van tussen de 8°C en 10°C geserveerd. Belangrijke wijnen van druiven uit één jaar of langdurig verfijnde wijnen kunnen zelfs op 12°C worden geserveerd om de ontwikkeling van de complexe aroma's, die zich in de loop der jaren langzaam en moeizaam hebben gevormd, te bevorderen.

### **Passito- en likeurwijnen**

Deze twee soorten wijnen hebben gemeen dat ze beide over het algemeen worden gekenmerkt door een hoog alcoholgehalte en dat ze vaak zoet zijn. Er bestaan echter droge likeurwijnen, zoals bijvoorbeeld Marsala, waarvan het suikergehalte dusdanig is dat het niet wordt geproefd. Voor deze wijnen wordt de serveertemperatuur bepaald door de karakteristiek die u wilt benadrukken. Indien u er de voorkeur aan geeft om de zoete kenmerken te benadrukken samen met de complexiteit van het parfum en de strengheid, verdient het de voorkeur dat u hem op een hoge temperatuur serveert, tussen de 14°C en 18°C, waarbij u niet moet vergeten dat in dit geval ook de alcohol meer benadrukt zal worden.

Indien u de frisheid wenst te accentueren of, bij zeer zoete wijnen waar u dit aspect liever wenst te onderdrukken, zult u ze op een lagere temperatuur moeten serveren, tussen de 10°C en 14°C.

Droge, frisse en jonge likeurwijnen kunnen ook op temperaturen worden geserveerd van minder dan 10°C. Op deze wijze zal de waarneming van de alcohol aanzienlijk worden gereduceerd. U moet echter niet vergeten dat hoe lager de temperatuur, des te minder de

aroma's zich zullen ontwikkelen. De typische, plezierige en complexe bouquets van deze wijnen is een interessante karakteristiek die op prijs wordt gesteld: wanneer u ze te koel serveert zult u ook dit belangrijke aspect opofferen.

### Bewaartemperatuur

Om op passende wijze de organoleptische kwaliteiten van wijn te kunnen appreciëren, moet wijn bij een specifieke temperatuur worden bewaard en genuttigd. Voor de verschillende wijnsoorten worden de volgende temperaturen aanbevolen.

Wijnsoort	Temp. (°C)
Jonge witte wijnen	10 - 12
Rijpe witte wijnen	12 - 14
Jonge en lichte rosé's	10 - 12
Rijpe en volle rosé's	12 - 14
Rode primeurwijnen	10 - 14
Jonge rode wijnen, licht, met weinig tannine	14 - 16

Wijnsoort	Temp. (°C)
Rijpe en volle rode wijnen, rijk aan tannine	16 - 18
Lang gerijpte en geraffineerde rode wijnen	16 - 18
Zoete en aromatische mousserende wijnen	8
Rode, zoete, aromatische mousserende wijnen	10 - 12
Mousserende wijnen "Charmatproces"	8 - 10
Mousserende wijnen "Lang Charmatproces"	10 - 12
Mousserende wijnen "méthode traditionnelle zonder jaarvermelding"	8 - 10
Mousserende wijnen "méthode traditionnelle met wijn uit één jaar"	10 - 12
Passito- en zoete wijnen	10 - 18
Versterkte of likeurwijnen	10 - 18

## REINIGING EN ONDERHOUD

### Reiniging van het apparaat



Zie Algemene veiligheidsaankondigingen.

Een speciale bacteriedodende bescherming in de bovenlaag van de wanden van het apparaat voorkomt de verspreiding van bacteriën en zorgt dat het apparaat schoon blijft. Toch is het belangrijk dat de oppervlakken regelmatig worden gereinigd.

### Reinigen van de buitenkant

- Het apparaat moet gereinigd worden met water of met een vloeibaar reinigingsmiddel op alcoholbasis (bijv. reinigingsmiddel voor ruiten...).
- Gebruik geen agressieve reinigingsmiddelen of schuursponsjes zodat de oppervlakken niet worden beschadigd.

### Reinigen van de binnenkant

- Reinig de binnenkant van het apparaat met verdund vloeibaar reinigingsmiddel en met lauw water en een beetje azijn.

### Reiniging van de uitneembare niveaus

- Reinig de uitneembare niveaus met een zachte en vochtige doek. Gebruik geen zeep en reinigingsmiddelen en/of sponsjes die de houten en stalen oppervlakken kunnen beschadigen.

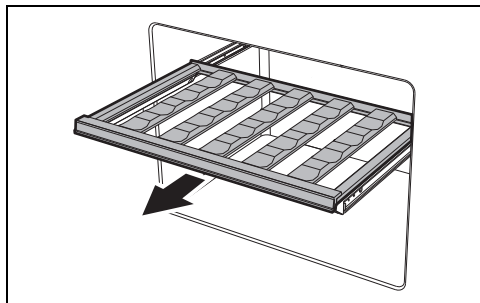
### Demontage van de uitneembare niveaus

Voor een eenvoudigere reiniging kunnen de uitneembare niveaus uit de wijnkoelkast worden verwijderd.

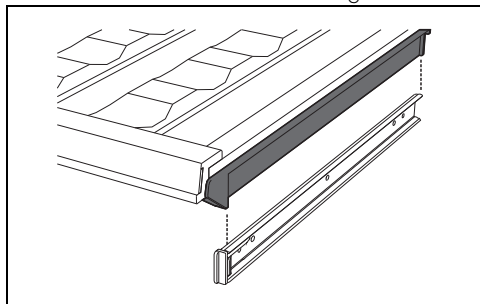
### Verwijdering van de uitneembare niveaus

1. Open de deur.

2. Neem het niveau uit.



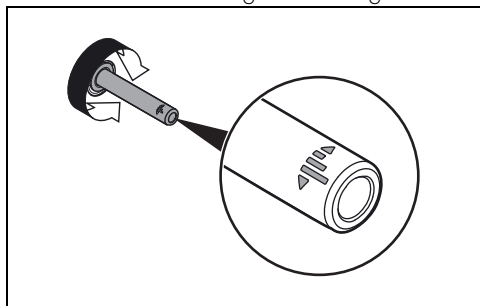
3. Verwijder eventuele aanwezige flessen.
4. Til het niveau omhoog.
5. Plaats het niveau correct in de geleiders.



### Push-pull mechanisme (alleen bij bepaalde modellen)

Indien het nodig is het push-pull mechanisme af te stellen om het openen en sluiten van de deur te optimaliseren:

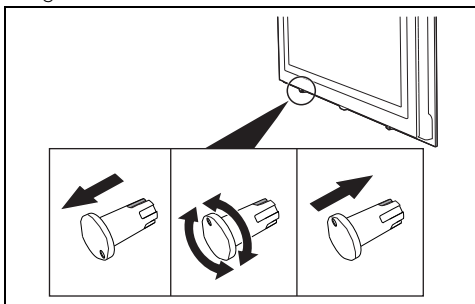
1. Open de deur
2. Draai de pin van het push-pull mechanisme naar links/rechts.
3. Sluit de deur en controleer de correcte sluiting.
4. Herhaal indien nodig de afstelling.



Voor een verdere afstelling:

1. Verwijder de dop die in de deur is geplaatst.
2. Draai naar rechts/links.

3. Plaats de dop op de plaats van de gewenste afstand.



De verschillende inkepingen in de dop geven de mogelijke afstellingen aan. De inkeping moet verticaal ten opzichte van de zitting van de deur gericht zijn.

### Oplossingen voor problemen...

Het apparaat functioneert niet:

- Controleer of het apparaat is aangesloten en of de hoofdschakelaar is ingeschakeld.

De compressor wordt te frequent in werking gesteld, of is ononderbroken in werking:

- De buitentemperatuur is te hoog.
- De deur wordt te vaak of te lang geopend.
- De deur sluit niet hermetisch.
- Er zijn te veel ongekoelde flessen.

In de wijnkoelkast wordt te veel condens gevormd:

- De deur wordt te vaak of te lang geopend.
- In de wijnkoelkast zijn warme flessen opgeborgen.
- De deuropakking is vuil of beschadigd. Reinig of vervang de pakking.

Er wordt water gevormd in de wijnkoelkast:

- De opening en/of de watergoot zijn verstopt.

Onvoldoende koeling van de wijnkoelkast:

- Op het display is een te hoge temperatuur ingesteld.
- De deur wordt te vaak of te lang geopend.
- De deur sluit niet hermetisch.
- De buitentemperatuur is te hoog.



# INSTALLATIE

## Elektrische aansluiting



Zie Algemene veiligheidsaansluitingen.

### Algemene informatie

- Controleer of de kenmerken van de netvoeding overeenstemmen met de gegevens op het identificatieplaatje. Het typeplaatje met de technische gegevens, het serienummer en de markering is zichtbaar op het apparaat aangebracht. Dit plaatje mag nooit verwijderd worden.
- Controleer of de stekker en het stopcontact van hetzelfde type zijn.
- Gebruik geen verloopstekkers, adapters of aftakkingen, omdat ze oververhitting of brand zouden kunnen veroorzaken.
- Voordat het apparaat de eerste maal ingeschakeld wordt, moet het minstens 2 uur op zijn plaats blijven staan.
- Indien de stroomkabel vervangen moet worden, mag dit enkel uitgevoerd worden door een bevoegde technicus van de technische assistentie.

## Plaatsing

### Keuze van de plek

Het apparaat moet op een droge plek geplaatst worden, waar een goede luchtverversing wordt gegarandeerd. Het toestel kan gebruikt worden bij verschillende temperatuurvoorwaarden al naargelang de klimatische klasse van herkomst (die wordt aangeduid op het typeplaatje dat zich in het apparaat bevindt).

Klasse	Omgevingstemperatuur
SN	van + 10°C tot + 32°C
N	van + 16°C tot + 32°C
ST	van + 16°C tot + 38°C
T	van + 16°C tot + 43°C
SN-ST	van + 10°C tot + 38°C
SN-T	van + 10°C tot + 43°C

SN = Subnormaal - N = Normaal

ST = Subtropisch - T = Tropisch

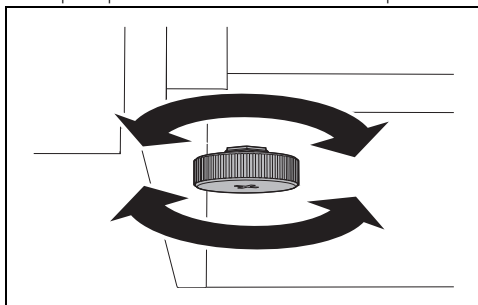
- Positioneer het apparaat op minstens 3 cm afstand van elektrische fornuizen of gasfornuizen, en op minstens 30 cm afstand

van verwarmingssystemen of radiatoren.

- Het apparaat mag niet in de buurt van warmtebronnen geplaatst worden. Indien dit toch noodzakelijk is, moet een geschikt isolatiepaneel gebruikt worden.
- Plaats het apparaat op een plek waar voldoende ruimte aanwezig is voor de opening van de deuren, en voor de eventuele verwijdering van de interne leggers en laden.
- Voor een correcte koeling van de condensator de inbouw-aanwijzingen naleven.

### Nivellering

Om het apparaat correct te nivelleren, zitten er twee pootjes onderaan aan de voorzijde.



### Bevestiging aan het meubel

Om het apparaat op het meubel te bevestigen:

1. open de deur;
2. draai de 4 meegeleverde schroeven vast.

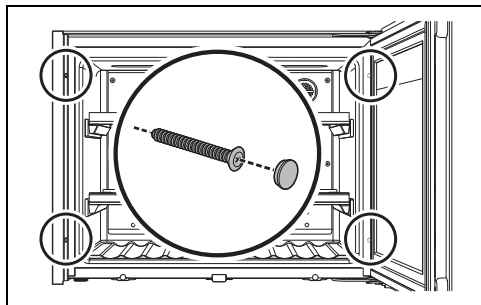


**Te hoog aandraaimoment**

**Gevaar voor beschadiging van het apparaat**

- Let op dat u niet veel kracht uitoefent bij het vastdraaien van de schroeven, aangezien de zijkanten hierdoor kunnen vervormen.

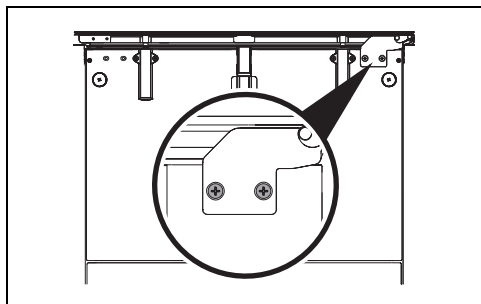
- dek de schroeven af met de meegeleverde bussen.



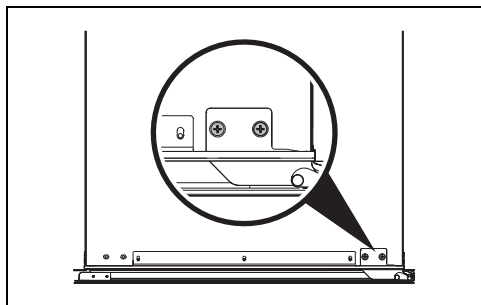
### Draairichting deur veranderen (alleen bij sommige modellen)

Als het nodig is om de draairichting van de deur te veranderen van rechts naar links:

- verwijder de twee schroeven van het onderste scharnier.

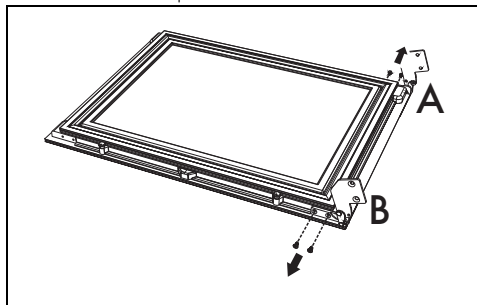


- verwijder de twee schroeven van het bovenste scharnier.

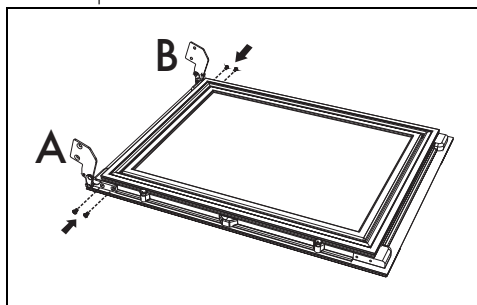


- verwijder de deur van het apparaat en leg deze op een doek.

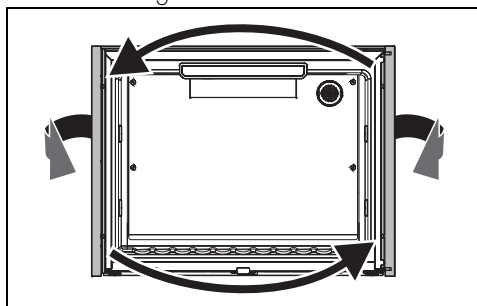
- verwijder de bevestigingsschroeven van de scharnierblokkjes van de deur.



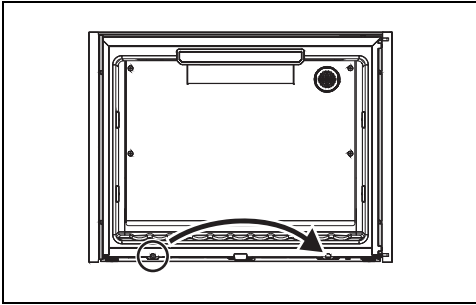
- verplaats de scharnieren naar de andere kant om zo de richting om te keren. Het scharnier rechtsboven (A) wordt het scharnier linksonder. Het scharnier rechtsonder (B) wordt het scharnier linksboven.
- Zet de scharnieren vast met de eerder verwijderde schroeven.



- verwijder de twee zijpanelen en verwissel ze onderling.

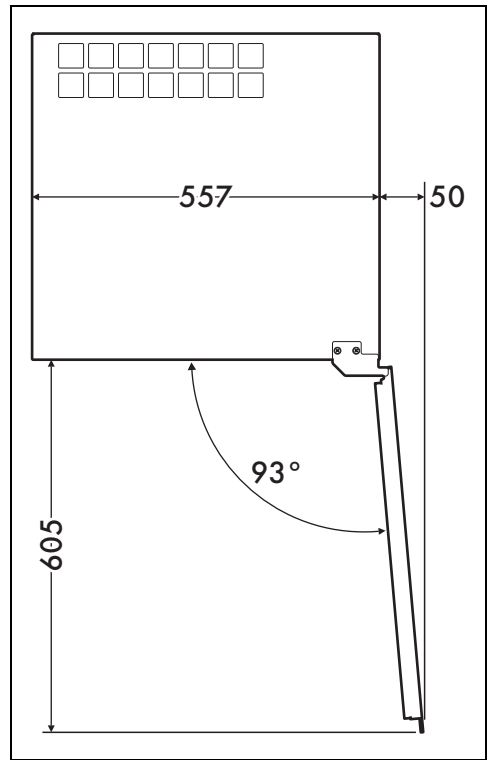
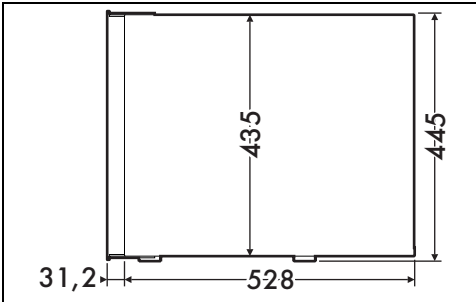
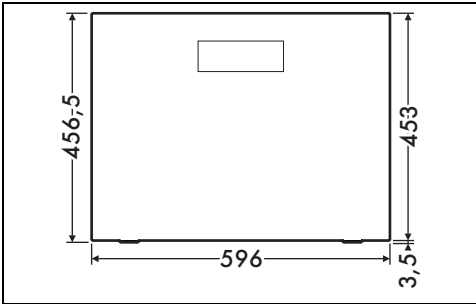


8. verwijder het deurdrukmechanisme en plaats het in de tegenoverliggende behuizing.



9. plaats de deur opnieuw op het apparaat en zet de bovenste en onderste scharnieren vast met de eerder verwijderde schroeven.

### Afmetingen van het apparaat (mm)



## Inbouwruimte (mm)



De ventilatie-openingen niet afdekken.

