



BOSCH

Register your
new device on
MyBosch now and
get free benefits:
**[bosch-home.com/
welcome](https://bosch-home.com/welcome)**



Afzuigkap

**DBB67AM60
DBB97AM60A**

DBB67AM60B

DBB67AM60A

DBB97AM60

DBB97AM60B

[nl] Gebruikershandleiding en installatie-instructies

Raadpleeg de Digitale Gebruikersgids voor meer informatie.



Inhoudsopgave

GEBRUIKERSHANDLEIDING

1	Veiligheid.....	2
2	Materiële schade voorkomen.....	4
3	Milieubescherming en besparing.....	5
4	Functies.....	5
5	Uw apparaat leren kennen.....	6
6	Voor het eerste gebruik.....	6
7	De Bediening in essentie.....	6
8	Reiniging en onderhoud.....	7
9	Storingen verhelpen.....	8
10	Afvoeren.....	9
11	Servicedienst.....	9
12	Accessoires.....	9
13	MONTAGEHANDLEIDING.....	10
13.4	Veilige montage.....	10

1 Veiligheid

Neem de volgende veiligheidsvoorschriften in acht.

1.1 Algemene aanwijzingen

- Lees deze gebruiksaanwijzing zorgvuldig door.
- Bewaar de gebruiksaanwijzing en de productinformatie voor later gebruik of voor volgende eigenaren.
- Sluit het apparaat in geval van transportschade niet aan.

1.2 Bestemming van het apparaat

Dit apparaat is alleen bestemd voor inbouw. Houd het speciale installatievoorschrift aan.

De veiligheid is alleen gewaarborgd bij een deskundige montage volgens de montagehandleiding. De installateur is verantwoordelijk voor een goede werking op de plaats van opstelling.

Gebruik het apparaat uitsluitend:

- om kookdamp af te zuigen.
- voor huishoudelijk gebruik en in gesloten ruimtes binnen de huiselijke omgeving.
- tot een hoogte van 4000 m boven zeeniveau.

Gebruik het apparaat niet:

- met een externe kookwekker.

1.3 Inperking van de gebruikers

Dit apparaat kan worden bediend door kinderen vanaf 8 jaar en door personen met fysieke, sensorische of geestelijke beperkingen of met gebrekkige ervaring en/of kennis, indien zij onder toezicht staan of zijn geïnstrueerd in het veilige gebruik van het apparaat en de daaruit resulterende gevaren hebben begrepen.

Kinderen mogen niet met het apparaat spelen.

Reiniging en gebruikersonderhoud mogen niet worden uitgevoerd door kinderen, tenzij ze 15 jaar of ouder zijn en onder toezicht staan.

Zorg ervoor dat kinderen die jonger zijn dan 8 jaar niet bij het apparaat of de aansluitkabel kunnen komen.

1.4 Veilig gebruik

WAARSCHUWING – Kans op verstikking!

Kinderen kunnen verpakkingsmateriaal over het hoofd trekken en hierin verstrikt raken en stikken.

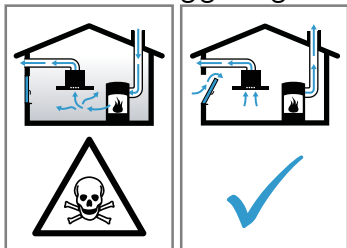
- ▶ Verpakkingsmateriaal uit de buurt van kinderen houden.
- ▶ Laat kinderen niet met verpakkingsmateriaal spelen.

Kinderen kunnen kleine onderdelen inademen of inslikken en hierdoor stikken.

- ▶ Kleine onderdelen uit de buurt van kinderen houden.
- ▶ Kinderen niet met kleine onderdelen laten spelen.

⚠ WAARSCHUWING – Kans op vergiftiging!

Teruggezogen verbrandingsgassen kunnen leiden tot vergiftiging. Vuurbronnen die de lucht in de ruimte verbruiken (bijv. apparaten die op gas, olie, hout of kolen worden gestookt, geisers, warmwatertoestellen) betrekken de verbrandingslucht uit de opstellingsruimte en voeren de gassen via een afvoer (bijv. schoorsteen) af naar buiten. In combinatie met een ingeschakelde afzuigkap wordt aan de keuken en aan de naastgelegen ruimtes lucht onttrokken. Zonder voldoende luchttoevoer ontstaat er een onderdruk. Giftige gassen uit de schoorsteen of het afvoerkanaal worden teruggezogen in de woonruimte.



- ▶ Altijd voor voldoende luchttoevoer zorgen, wanneer het apparaat in luchtafvoermodus werkt, en er tegelijkertijd vuurbron is die gebruik maakt van de aanwezige lucht.
- ▶ U kunt het apparaat alleen dan zonder risico gebruiken wanneer de onderdruk in de ruimte waarin de vuurbron zich bevindt niet groter is dan 4 Pa (0,04 mbar). Dit kan worden bereikt wanneer de voor de verbranding benodigde lucht door niet afsluitbare openingen, bijv. in deuren, ramen, in combinatie met een ventilatiekast in de muur of door andere technische voorzieningen, kan worden toegevoerd. Een luchtaanvoer/afvoereenheid in de muur alleen is niet voldoende om aan de minimale eisen te voldoen.
- ▶ Raadpleeg in ieder geval het bedrijf dat in uw huis zorgt voor de schoorsteenreiniging. Dit bedrijf is in staat het totale ventilatiesysteem van uw huis te beoordelen en kan een voorstel doen voor passende maatregelen op het gebied van de luchttoevoer.

- ▶ Indien het apparaat alleen met recirculatie wordt gebruikt, is een onbeperkt gebruik mogelijk.

⚠ WAARSCHUWING – Kans op brand!

De vetafzettingen in de vetfilters kunnen ontbranden.

- ▶ Apparaat nooit zonder vetfilter gebruiken.
- ▶ De vetfilters regelmatig reinigen.
- ▶ Nooit in de omgeving van het apparaat met open vuur werken (bijv. flamberen).
- ▶ Het apparaat alleen in de buurt van een vuurbron voor vaste brandstoffen (bijv. hout of kolen) installeren wanneer de vuurbron een afgesloten, niet verwijderbare afscherming heeft. Er mogen geen vonken wegspringen.

Hete olie en vet ontvlammen erg snel.

- ▶ Hete olie en vet permanent in het oog houden.
- ▶ Nooit brandende olie of vet met water blussen. Schakel de kookzone uit. Vlammen voorzichtig met een deksel, smoordeksel of iets dergelijks verstikken.

Gaskookplaten waar geen pan op staat, ontwikkelen tijdens het gebruik grote hitte. Een ventilatieapparaat dat daarop is aangebracht kan beschadigd of in brand raken.

- ▶ Gaskookplaten alleen met erop geplaatste pan gebruiken.

Bij gelijktijdig gebruik van meerdere gaskookzones ontwikkelt zich grote hitte. Een ventilatieapparaat dat daarop is aangebracht kan beschadigd of in brand raken.

- ▶ Gaskookplaten alleen met erop geplaatste pan gebruiken.
- ▶ De hoogste ventilatorstand instellen.
- ▶ Twee gaskookplaten nooit langer dan 15 minuten gelijktijdig op de hoogste vlam gebruiken. Twee gaskookzones komen overeen met één grote brander.
- ▶ Nooit grote branders met meer dan 5 kW met grootste vlam langer dan 15 minuten gebruiken, bijv. wok.

⚠ WAARSCHUWING – Kans op brandwonden!

Tijdens het gebruik worden de toegankelijke onderdelen heet.

- ▶ De hete onderdelen nooit aanraken.
- ▶ Zorg ervoor dat er geen kinderen in de buurt zijn.

Het apparaat wordt heet tijdens het gebruik.

- ▶ Het apparaat voor het schoonmaken laten afkoelen.

⚠ WAARSCHUWING – Kans op letsel!

Bepaalde onderdelen van het apparaat kunnen scherpe randen hebben.

- ▶ Binnenkant van het apparaat voorzichtig reinigen.

Wijzigingen aan de elektrische of mechanische opbouw zijn gevaarlijk en kunnen leiden tot functiestoringen.

- ▶ Geen wijzigingen aan de elektrische of mechanische opbouw aanbrengen.

Het licht van LED-lampen is zeer fel en kan de ogen beschadigen (risicogroep 1).

- ▶ Niet langer dan 100 seconden direct in de ingeschakelde LED-lampen kijken.

⚠ WAARSCHUWING – Kans op elektrische schok!

Een beschadigd apparaat of een beschadigd netsnoer is gevaarlijk.

- ▶ Nooit een beschadigd apparaat gebruiken.
- ▶ Nooit aan het netsnoer trekken, om het apparaat van het elektriciteitsnet te scheiden. Altijd aan de stekker van het netsnoer trekken.
- ▶ Wanneer het apparaat of het netsnoer is beschadigd, dan direct de stekker van het netsnoer uit het stopcontact halen of de zekering in de meterkast uitschakelen.
- ▶ Contact opnemen met de servicedienst.
→ *Pagina 9*

Ondeskundige reparaties zijn gevaarlijk.

- ▶ Alleen daarvoor geschoold vakpersoneel mag reparaties aan het apparaat uitvoeren.
- ▶ Er mogen uitsluitend originele reserveonderdelen worden gebruikt voor reparatie van het apparaat.
- ▶ Als het netsnoer van dit apparaat wordt beschadigd, moet het door geschoold vakpersoneel worden vervangen.

Binnendringend vocht kan een schok veroorzaken.

- ▶ Vóór het reinigen de netstekker uit het stopcontact halen of de zekering in de meterkast uitschakelen.
- ▶ Geen stoomreiniger of hogedrukreiniger gebruiken om het apparaat te reinigen.

⚠ WAARSCHUWING – Kans op explosie!

Sterk bijtende alkalische of sterk zuurhoudende reinigingsmiddelen in combinatie met aluminiumdelen in de spoelruimte van vaatwasmachine kunnen tot explosies leiden.

- ▶ Nooit sterk bijtende alkalische of sterk zuurhoudende reinigingsmiddelen gebruiken. Vooral geen professionele of industriële reinigingsmiddelen gebruiken in combinatie met aluminiumdelen, zoals bijv. vetfilters van afzuigkappen.

⚠ WAARSCHUWING – Kans op brand!

De vetafzettingen in de vetfilters kunnen ontbranden.

- ▶ De vetfilters regelmatig reinigen.

⚠ WAARSCHUWING – Kans op letsel!

Ondeskundige reparaties zijn gevaarlijk.

- ▶ Alleen geschoold vakpersoneel mag reparaties aan het apparaat uitvoeren.
- ▶ Bel de servicedienst als het apparaat defect is.
→ *"Servicedienst", Pagina 9*

⚠ WAARSCHUWING – Kans op elektrische schok!

Binnendringend vocht kan een schok veroorzaken.

- ▶ Geen natte vaatdoekjes gebruiken.

2 Materiële schade voorkomen

LET OP!

Condenswater kan leiden tot corrosie.

- ▶ Om de condensvorming te vermijden, het apparaat bij het koken inschakelen.

Als er vocht in de bedieningselementen dringt, kan er schade ontstaan.

- ▶ Nooit bedieningselementen met een natte doek reinigen.

Verkeerde reiniging beschadigt de oppervlakken.

- ▶ Reinigingsinstructies in acht nemen.
- ▶ Geen scherpe of schurende reinigingsmiddelen gebruiken.
- ▶ Roestvrijstalen oppervlakken uitsluitend reinigen in de slijprichting.
- ▶ Nooit bedieningselementen met reinigingsmiddelen voor roestvrij staal reinigen.

Teruglopend condenswater kan het apparaat beschadigen.

- ▶ Het afvoerluhtknaal moet vanaf het apparaat met minstens 1° helling zijn geïnstalleerd.

Als u designelementen verkeerd belast, kunnen deze afbreken.

- ▶ Niet aan designelementen trekken.
- ▶ Geen voorwerpen op designelementen plaatsen of eraan ophangen.

Beschadiging van het oppervlak doordat de beschermfolie niet verwijderd is.

- ▶ De beschermfolie voor het eerste gebruik verwijderen van alle apparaatonderdelen.
- ▶ Reinigingsinstructies in acht nemen.
→ "Apparaat schoonmaken", Pagina 7
- ▶ Gelakte oppervlakken tegen krassen beschermen.

3 Milieubescherming en besparing

3.1 Afvoeren van de verpakking

De verpakkingsmaterialen zijn milieuvriendelijk en kunnen worden hergebruikt.

- ▶ De afzonderlijke componenten op soort gescheiden afvoeren.

3.2 Energie besparen

Als u deze aanwijzingen opvolgt, verbruikt uw apparaat minder stroom.

Pas de ventilatiestand aan de intensiteit van de kookdamp aan.

- Een lagere ventilatiestand betekent minder energieverbruik.
Gebruik de intensiefstand alleen wanneer dit nodig is.

Kies bij intensieve kookdampen op tijd een hogere ventilatiestand.

- De geuren verdelen zich minder in de ruimte.

Schakel de verlichting uit wanneer deze niet langer nodig is.

- Als de verlichting is uitgeschakeld, verbruikt deze geen energie.

De filter met de opgegeven intervallen reinigen of vervangen.

- De effectiviteit van het filter blijft behouden.

Het kookdeksel erop plaatsen.

- De kookdampen en de condens verminderen.

Gebruik de extra functies alleen indien nodig.

- Het uitschakelen van de extra functies reduceert het stroomverbruik.

4 Functies

U kunt uw apparaat gebruiken in de luchtafvoermodus of in de luchtcirculatiemodus.

4.1 Gebruik met afvoerlucht

De aangezogen lucht wordt door de vetfilters gereinigd en via een buizensysteem naar de buitenlucht afgevoerd.



De lucht mag niet worden afgevoerd in een schoorsteen die wordt gebruikt voor afvoergassen van apparaten bestemd voor het verbranden van gas of andere brandstoffen (dit geldt niet voor ventilatieapparatuur).

- Komt de afvoerlucht terecht in een rook- of afvoergasschoorsteen die niet in gebruik is, dan dient hiervoor toestemming van een vakbekwame schoorsteenveger te worden verkregen.
- Wordt de afvoerlucht door de buitenmuur geleid, dan raden wij u aan een telescoop-muurkast te gebruiken.



Monteer een geurfilter om geurtjes te voorkomen bij het gebruik van de circulatiefunctie. De verschillende manieren om het apparaat met circulatielucht te gebruiken, vindt u in onze catalogus of kunt u navragen bij uw speciaalzaak. Het daartoe benodigde toebehoren is verkrijgbaar bij de speciaalzaak, de klantenservice of in de online-shop.
→ "Accessoires", Pagina 9

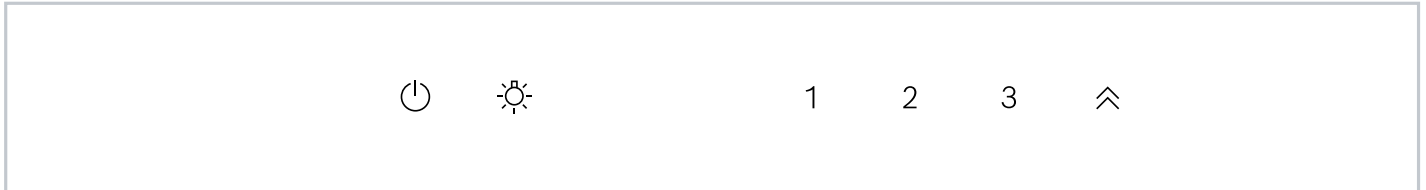
4.2 Gebruik met circulatielucht


De aangezogen lucht wordt door de vetfilters en een geurfilter gereinigd en weer teruggeleid in de ruimte.


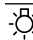
5 Uw apparaat leren kennen

5.1 Bedieningselementen

Via de bedieningselementen kunt u alle functies van uw apparaat instellen en informatie krijgen over de gebruikstoestand.



	Apparaat in- of uitschakelen
1	Ventilatorstand 1 inschakelen
2	Ventilatorstand 2 inschakelen

3	Ventilatorstand 3 inschakelen
	Intensiefstand inschakelen
	Verlichting inschakelen of uitschakelen

6 Voor het eerste gebruik

Stel de opties voor het eerste gebruik in. Reinig het apparaat en de accessoires.

6.1 Functie instellen

Uw apparaat is standaard op circulatiefunctie ingesteld.

Opmerking: Voor het gebruik in de circulatiefunctie hebt u bijkomend toebehoren nodig.

- ▶ Voor het gebruik in de circulatiefunctie de functie instellen.

7 De Bediening in essentie

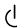
7.1 Apparaat inschakelen

Opmerking: Bij een uitgeklapte glazen ruit kunt u het apparaat met  in- en uitschakelen.

Vereiste: De glazen ruit is ingeklapt.

- ▶ Klap de glazen ruit tot aan de aanslag uit.
- ✓ Het apparaat start in ventilatiestand 2 en de verlichting gaat aan.


7.2 Apparaat uitschakelen

- ▶ De glazen ruit tot aan de aanslag inklappen of op  drukken.
- ✓ De ventilatie schakelt uit en de verlichting schakelt uit.

7.3 Ventilatorstand instellen

- ▶ 1, 2 of 3 indrukken.

7.4 Intensiefstand inschakelen

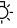
- ▶ Druk op .
- ✓ Het apparaat schakelt na ca. 6 minuten automatisch in de ventilatorstand 3.

7.5 Intensiefstand uitschakelen


- ▶ 1, 2 of 3 indrukken.
- ✓ De intensiefstand wordt vroegtijdig beëindigd.

7.6 Verlichting inschakelen

De verlichting kunt u onafhankelijk van de ventilatie inschakelen en uitschakelen.

- ▶ Kies indien nodig één van de opties:
 - Druk op  wanneer de glazen ruit is uitgeklappt.
 - Wanneer de glazen ruit is ingeklapt, raak dan het bedieningspaneel met de handpalm in het midden aan.
- ✓ De verlichting gaat aan.

7.7 Verlichting uitschakelen

- ▶ Kies indien nodig één van de opties:
 - Druk op  wanneer de glazen ruit is uitgeklappt.
 - Wanneer de glazen ruit is ingeklapt, raak dan het bedieningspaneel met de handpalm in het midden aan.
- ✓ De verlichting gaat uit.

8 Reiniging en onderhoud

Reinig en onderhoud uw apparaat zorgvuldig om er voor te zorgen dat het lang goed blijft werken.

8.1 Reinigingsmiddelen

Geschikte reinigingsmiddelen zijn verkrijgbaar bij de klantenservice of in de online-shop.

LET OP!

Ongeschikte reinigingsmiddelen kunnen de oppervlakken van het apparaat beschadigen.

- ▶ Geen scherpe of schurende reinigingsmiddelen gebruiken.
- ▶ Geen sterk alcoholhoudende reinigingsmiddelen gebruiken.
- ▶ Geen harde schuur- of afwassponsjes gebruiken.
- ▶ Glasreinigers, schrapers of onderhoudsmiddelen voor roestvrij staal alleen gebruiken wanneer deze in de gebruiksaanwijzing voor het betreffende onderdeel worden aanbevolen.
- ▶ Vaatdoekjes voor het gebruik grondig uitwassen.

8.2 Apparaat schoonmaken

Maak het apparaat schoon zoals voorgeschreven, zodat de verschillende onderdelen en oppervlakken niet door een verkeerde reiniging of ongeschikte reinigingsmiddelen beschadigd raken.

⚠ WAARSCHUWING – Kans op explosie!

Sterk bijtende alkalische of sterk zuurhoudende reinigingsmiddelen in combinatie met aluminiumdelen in de spoelruimte van vaatwasmachine kunnen tot explosies leiden.

- ▶ Nooit sterk bijtende alkalische of sterk zuurhoudende reinigingsmiddelen gebruiken. Vooral geen professionele of industriële reinigingsmiddelen gebruiken in combinatie met aluminiumdelen, zoals bijv. vetfilters van afzuigkappen.

⚠ WAARSCHUWING – Kans op elektrische schok!

Binnendringend vocht kan een schok veroorzaken.

- ▶ Vóór het reinigen de netstekker uit het stopcontact halen of de zekering in de meterkast uitschakelen.
- ▶ Geen stoomreiniger of hogedrukreiniger gebruiken om het apparaat te reinigen.

⚠ WAARSCHUWING – Kans op brandwonden!

Het apparaat wordt heet tijdens het gebruik.

- ▶ Het apparaat voor het schoonmaken laten afkoelen.

⚠ WAARSCHUWING – Kans op letsel!

Bepaalde onderdelen van het apparaat kunnen scherpe randen hebben.

- ▶ Binnenkant van het apparaat voorzichtig reinigen.

1. De informatie over de reinigingsmiddelen in acht nemen.
2. Afhankelijk van het oppervlak als volgt schoonmaken:
 - Roestvrijstaal oppervlakken met een vaatdoekje en warm zeepsop in slijprichting reinigen.
 - Gelakte oppervlakken met een vaatdoekje en warm zeepsop reinigen.
 - Aluminium met een zachte doek en glasreiniger reinigen.

- Kunststof met een zachte doek en glasreiniger reinigen.
- Glas met een zachte doek en glasreiniger reinigen.

3. Met een zachte doek nadrogen.

4. Bij roestvrijstaal oppervlakken een schoonmaakmiddel voor roestvrij staal heel dun opbrengen met een zachte doek.

Het schoonmaakmiddel voor roestvrij staal is verkrijgbaar bij de klantenservice of in de onlineshop.

8.3 Bedieningselementen en lampen reinigen

⚠ WAARSCHUWING – Kans op elektrische schok!

Binnendringend vocht kan een schok veroorzaken.

- ▶ Geen natte vaatdoekjes gebruiken.

1. De informatie over de reinigingsmiddelen in acht nemen.
2. Met een vochtig vaatdoekje en heet zeepsop reinigen.
3. Met een zachte doek nadrogen.

8.4 Vetfilter verwijderen

1. Open de glazen klep tot aan de aanslag.

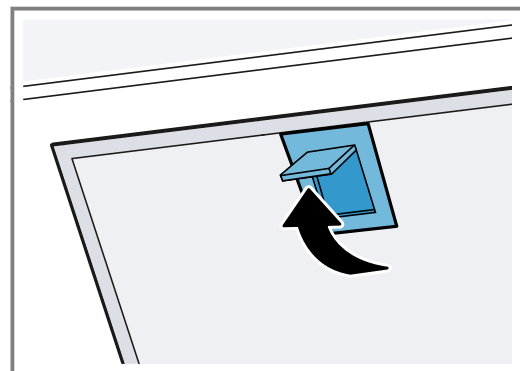
2. Schakel het apparaat uit.

3. LET OP!

Eraf vallende vetfilters kunnen de eronder liggende kookplaat beschadigen.

- ▶ Met een hand onder de vetfilter grijpen.

Open de vergrendelingen op de vetfilters.



4. De vetfilters uit de houders nemen.

Om naar beneden druppelend vet te vermijden, de vetfilters horizontaal houden.

8.5 Vetfilter met de hand reinigen

De vetfilters filteren het vet uit de kookdampen. Regelmatig gereinigde vetfilters zorgen voor een hoge vetafscheidingsgraad. Wij adviseren de vetfilters elke 2 maanden te reinigen.

⚠ WAARSCHUWING – Kans op brand!

De vetafzettingen in de vetfilters kunnen ontbranden.

- ▶ De vetfilters regelmatig reinigen.

Vereiste: De vetfilters zijn gedemonteerd.

→ "Vetfilter verwijderen", Pagina 7

1. De informatie over de reinigingsmiddelen in acht nemen.
2. De vetfilters in een warm zeepsop weken. Gebruik bij hardnekkig vuil een vetoplosmiddel. Vetoplosmiddel is verkrijgbaar bij de klantenservice of in de webshop.
3. De vetfilters met een borstel reinigen.
4. De vetfilters grondig uitspoelen.
5. De vetfilters laten afdruppelen.

8.6 Vetfilters in de vaatwasmachine reinigen

De vetfilters filteren het vet uit de kookdampen. Regelmatig gereinigde vetfilters zorgen voor een hoge vetafscheidingsgraad. Wij adviseren de vetfilters elke 2 maanden te reinigen.

⚠ WAARSCHUWING – Kans op brand!

De vetafzettingen in de vetfilters kunnen ontbranden.

- De vetfilters regelmatig reinigen.

LET OP!

De vetfilters kunnen door inklemmen in de vaatwasser worden beschadigd.

- De vetfilters niet inklemmen.

Opmerking: Bij de reiniging van de vetfilter in de vaatwasmachine kunnen lichte verkleuringen optreden. De verkleuringen hebben geen invloed op de werking van de vetfilters.

Vereiste: De vetfilters zijn gedemonteerd.

→ "Vetfilter verwijderen", Pagina 7

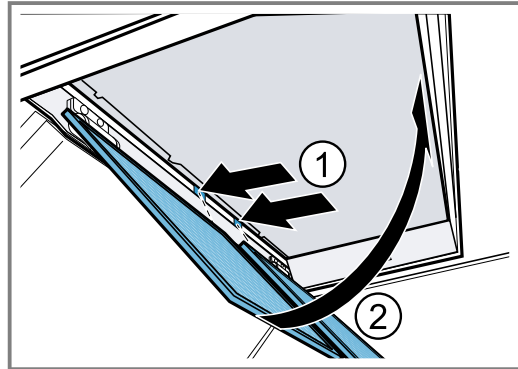
1. De informatie over de reinigingsmiddelen in acht nemen.
2. De vetfilters los in de vaatwasmachine plaatsen. Sterk verontreinigde vetfilters niet samen met serviesgoed reinigen. Gebruik bij hardnekkig vuil een vetoplosmiddel. Vetoplosmiddel is verkrijgbaar bij de klantenservice of in de webshop.
3. De vaatwasmachine starten. Bij de temperatuurinstelling maximaal 70 °C kiezen.
4. De vetfilters laten afdruppelen.

8.7 Vetfilter inbouwen

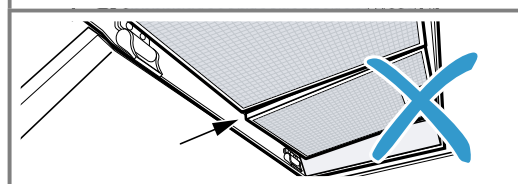
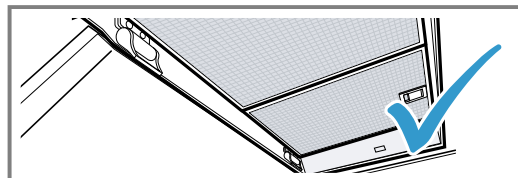
LET OP!

Eraf vallende vetfilters kunnen de eronder liggende kookplaat beschadigen.

- Met een hand onder de vetfilter grijpen.
1. Open de glazen klep tot aan de aanslag.
 2. Schakel het apparaat uit.
 3. Plaats de vetfilters aan de onderkant.①
 4. De vetfilters naar boven klappen en de vergrendelingen vastklikken.②



5. Verifieer of de vetfilters correct zijn geplaatst.



6. Zorg ervoor dat de vergrendelingen vastklikken.
7. Sluit de glazen klep.

9 Storingen verhelpen

Kleinere storingen aan het apparaat kunt u zelf verhelpen. Raadpleeg voordat u contact opneemt met de klantenservice de informatie over het verhelpen van storingen. Zo voorkomt u onnodige kosten.

⚠ WAARSCHUWING – Kans op letsel!

Ondeskundige reparaties zijn gevaarlijk.

- Alleen geschoold vakpersoneel mag reparaties aan het apparaat uitvoeren.
- Bel de servicedienst als het apparaat defect is. → "Servicedienst", Pagina 9

⚠ WAARSCHUWING – Kans op elektrische schok!

Ondeskundige reparaties zijn gevaarlijk.

- Alleen daarvoor geschoold vakpersoneel mag reparaties aan het apparaat uitvoeren.
- Er mogen uitsluitend originele reserveonderdelen worden gebruikt voor reparatie van het apparaat.
- Als het netsnoer van dit apparaat wordt beschadigd, moet het door geschoold vakpersoneel worden vervangen.

9.1 Functiestoringen

Storing	Oorzaak en probleemoplossing
Apparaat werkt niet.	Netstekker van de stroomkabel is niet ingestoken. ► Apparaat aansluiten op het elektriciteitsnet.

Storing	Oorzaak en probleemoplossing
Apparaat werkt niet.	De zekering in de zekeringenkast is in werking getreden. ▶ Controleer de zekering in de meterkast.
	Stroomvoorziening is uitgevallen. ▶ Controleer of de verlichting van de binnenruimte of andere apparaten functioneren.
LED-verlichting functioneert niet.	Verschillende oorzaken zijn mogelijk. ▶ Defecte LED-lampen mogen alleen worden vervangen door de fabrikant, zijn klantenservice of een erkend vakman (elektromonteur). ▶ Neem contact op met de → "Servicedienst", Pagina 9.

10 Afvoeren

10.1 Afvoeren van uw oude apparaat

Door een milieuvriendelijke afvoer kunnen waardevolle grondstoffen opnieuw worden gebruikt.

1. De stekker van het netsnoer uit het stopcontact trekken.
2. Het netsnoer doorknippen.
3. Voer het apparaat milieuvriendelijk af.
Bij uw dealer en uw gemeente- of deelraadskantoor kunt u informatie verkrijgen over de actuele afvoermethoden.



Dit apparaat is gekenmerkt in overeenstemming met de Europese richtlijn 2012/19/EU betreffende afgedankte elektrische en elektronische apparatuur (waste electrical and electronic equipment - WEEE). De richtlijn geeft het kader aan voor de in de EU geldige terugname en verwerking van oude apparaten.

11 Servicedienst

Originele vervangende onderdelen die relevant zijn voor de werking in overeenstemming met de desbetreffende Ecodesign-verordening kunt u voor de duur van ten minste 10 jaar vanaf het moment van in de handel brengen van het apparaat binnen de Europese Economische Ruimte bij onze servicedienst verkrijgen.

Opmerking: Het inschakelen van de servicedienst in het kader van de fabrieksgarantievoorwaarden is gratis.

Gedetailleerde informatie over de garantieperiode en garantievoorwaarden in uw land kunt u opvragen bij onze servicedienst, uw dealer of op onze website.

Als u contact opneemt met de servicedienst, hebt u het productnummer (E-Nr.) en het productienummer (FD) van het apparaat nodig.

De contactgegevens van de servicedienst vindt u in de meegeleverde servicedienstlijst of op onze website.

11.1 Productnummer (E-nr.) en productienummer (FD)

Het productnummer (E-Nr.) en het productienummer (FD) vindt u op het typeplaatje van het apparaat.

Het typeplaatje bevindt zich afhankelijk van het model:

- aan de binnenkant van het apparaat (daarvoor de vetfilter demonteren).
- op de bovenkant van het apparaat.

Om uw apparaatgegevens en de servicedienst-telefoonnummers snel terug te kunnen vinden, kunt u de gegevens noteren.

12 Accessoires

Accessoires kunt u kopen bij de servicedienst, in de vakhandel of op internet. Gebruik alleen originele accessoires, omdat deze precies op uw apparaat zijn afgestemd.

Voor de verschillende apparaten zijn specifieke accessoires beschikbaar. Geef bij de aankoop altijd de precieze aanduiding (E-nr.) van uw apparaat op.

→ Pagina 9

Welke accessoires beschikbaar zijn voor uw apparaat, kunt u zien in onze catalogus, in de online-shop of kunt u navragen bij de klantenservice.

www.bosch-home.com

Accessoires	Bestelnummer
Schoorsteenverlenging – 187-360 mm	DWZ1IB6N1
Schoorsteenverlenging – 450-854 mm	DWZ1IB6K1
Clean Air standaard recirculatieset	DWZ6IB114
Clean Air standaard koolfilter – vervanging	DWZ6IB1B4
Clean Air Plus circulatie-luchtset	DWZ1IX1C6
Clean Air Plus koolfilter	DWZ1IX1B6

Accessoires	Bestelnummer
Long Life circulatielucht-set	DWZ1IT1D1

Accessoires	Bestelnummer
Long Life koolfilter	DWZ0IT0P0

13 Montagehandleiding

Houd rekening met deze informatie bij de montage van het apparaat.



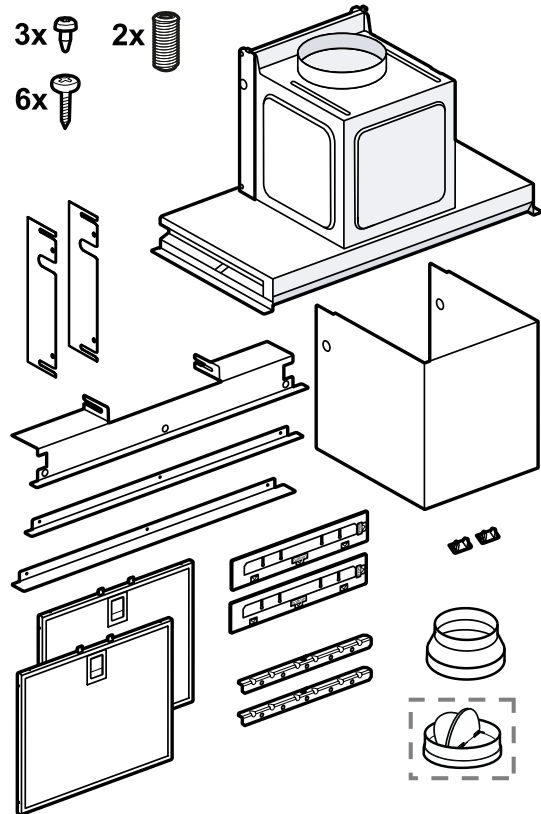
13.1 Montagevideo

Wanneer u deze QR-code scant met uw smartphone, dan kunt u een video van de totale montage van het apparaat bekijken.



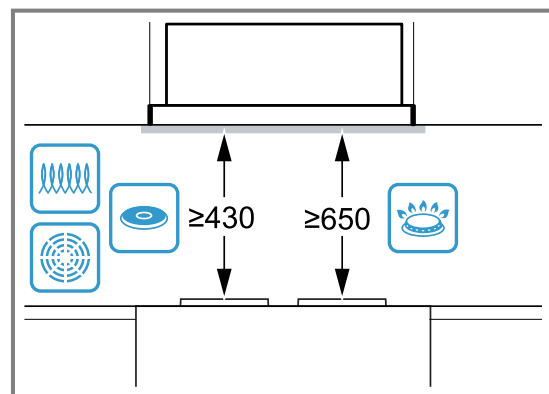
13.2 Inhoud van de verpakking

Controleer na het uitpakken alle onderdelen op transportschade en de volledigheid van de levering.



13.3 Veiligheidsafstanden

Neem de veiligheidsafstanden van het apparaat in acht.

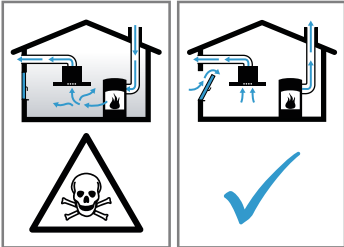


13.4 Veilige montage

Neem bij het monteren van het apparaat de veiligheidsaanwijzingen in acht.

⚠ WAARSCHUWING – Kans op vergiftiging!

Teruggezogen verbrandingsgassen kunnen leiden tot vergiftiging. Vuurbronnen die de lucht in de ruimte verbruiken (bijv. apparaten die op gas, olie, hout of kolen worden gestookt, geisers, warmwatertoestellen) betrekken de verbrandingslucht uit de opstellingsruimte en voeren de gassen via een afvoer (bijv. schoorsteen) af naar buiten. In combinatie met een ingeschakelde afzuigkap wordt aan de keuken en aan de naastgelegen ruimtes lucht onttrokken. Zonder voldoende luchttoevoer ontstaat er een onderdruk. Giftige gassen uit de schoorsteen of het afvoerkanaal worden teruggezogen in de woonruimte.



- ▶ Altijd voor voldoende luchttoevoer zorgen, wanneer het apparaat in luchtafvoermodus werkt, en er tegelijkertijd vuurbron is die gebruik maakt van de aanwezige lucht.
- ▶ U kunt het apparaat alleen dan zonder risico gebruiken wanneer de onderdruk in de ruimte waarin de vuurbron zich bevindt niet groter is dan 4 Pa (0,04 mbar). Dit kan worden bereikt wanneer de voor de verbranding benodigde lucht door niet afsluitbare openingen, bijv. in deuren, ramen, in combinatie met een ventilatiekast in de muur of door andere technische voorzieningen, kan worden toegevoerd. Een luchtaanvoer/afvoereenheid in de muur alleen is niet voldoende om aan de minimale eisen te voldoen.
- ▶ Raadpleeg in ieder geval het bedrijf dat in uw huis zorgt voor de schoorsteenreiniging. Dit bedrijf is in staat het totale ventilatiesysteem van uw huis te beoordelen en kan een voorstel doen voor passende maatregelen op het gebied van de luchttoevoer.
- ▶ Indien het apparaat alleen met recirculatie wordt gebruikt, is een onbeperkt gebruik mogelijk.

Teruggezogen verbrandingsgassen kunnen leiden tot vergiftiging.

- ▶ Wanneer een afzuigkap wordt geïnstalleerd met een haard die afhankelijk is van de ruimtelucht, dan moet de stroomtoevoer van de afzuigkap zijn voorzien van een geschikte veiligheidsschakeling.

Teruggezogen verbrandingsgassen kunnen leiden tot vergiftiging.

- ▶ De luchtafvoer niet in een rookkanaal of rookgasafvoer leiden dat in bedrijf is.
- ▶ Voer de luchtafvoer niet in een schacht die dient voor het ontluchten van opstelruimtes voor haarden.
- ▶ Moet de luchtafvoer in een rook- of afvoergasschoorsteen worden geleid die niet in gebruik is, dan dient hiervoor toestemming van een vakbekwame schoorsteenveger te worden verkregen.

⚠ WAARSCHUWING – Kans op verstikking!

Kinderen kunnen verpakkingsmateriaal over het hoofd trekken en hierin verstrikt raken en stikken.

- ▶ Verpakkingsmateriaal uit de buurt van kinderen houden.
- ▶ Laat kinderen niet met verpakkingsmateriaal spelen.

⚠ WAARSCHUWING – Kans op brand!

De vetafzettingen in het vetfilter kunnen ontbranden.

- ▶ Werk in de buurt van het apparaat nooit met open vuur (bijv. flamberen).
- ▶ Installeer het apparaat alleen in de buurt van een vuurbron voor vaste brandstoffen (bijv. hout of kolen), wanneer een gesloten, niet afneembare afdekking aanwezig is. Er mogen geen vonken wegspringen.
- ▶ Om warmteophoping te voorkomen dienen de voorgeschreven veiligheidsafstanden te worden aangehouden.
- ▶ Houd de informatie van uw kookapparaten aan. Wanneer er in de installatie-instructies van de kookapparaten een afwijkende afstand staat, altijd de grootste afstand in acht nemen. Wanneer gaskooktoestellen en elektrische kooktoestellen samen worden gebruikt, dan geldt de grootste aangegeven afstand.

⚠ WAARSCHUWING – Kans op letsel!

Bepaalde onderdelen in het toestel kunnen scherpe randen hebben.

- ▶ Draag veiligheidshandschoenen. Is het toestel niet naar behoren bevestigd, dan kan het naar beneden vallen.
- ▶ Alle bevestigingsschroeven moeten vast worden gemonteerd.

Wijzigingen aan de elektrische of mechanische opbouw zijn gevaarlijk en kunnen leiden tot functiestoringen.

- ▶ Geen wijzigingen aan de elektrische of mechanische opbouw aanbrengen.

⚠ WAARSCHUWING – Kans op elektrische schok!

Scherpe componenten binnen het apparaat kunnen de aansluitkabel beschadigen.

- ▶ De aansluitkabel niet knikken of inklemmen.
- Een beschadigd apparaat of een beschadigd netsnoer is gevaarlijk.
- ▶ Nooit een beschadigd apparaat gebruiken.
 - ▶ Nooit aan het netsnoer trekken, om het apparaat van het elektriciteitsnet te scheiden. Altijd aan de stekker van het netsnoer trekken.
 - ▶ Wanneer het apparaat of het netsnoer is beschadigd, dan direct de stekker van het netsnoer uit het stopcontact halen of de zekering in de meterkast uitschakelen.
 - ▶ Contact opnemen met de servicedienst.

→ Pagina 9

Ondeskundige reparaties zijn gevaarlijk.

- ▶ Alleen daarvoor geschoold vakpersoneel mag reparaties aan het apparaat uitvoeren.
- ▶ Er mogen uitsluitend originele reserveonderdelen worden gebruikt voor reparatie van het apparaat.
- ▶ Als het netsnoer van dit apparaat wordt beschadigd, moet het door geschoold vakpersoneel worden vervangen.

Ondeskundige installaties zijn gevaarlijk.

- ▶ Het apparaat uitsluitend aansluiten en gebruiken volgens de gegevens op het typeplaatje.
- ▶ Het apparaat uitsluitend via een volgens de voorschriften geïnstalleerd stopcontact met randaarde op een stroomnet met wisselstroom aansluiten.
- ▶ Het randaardesysteem van de elektrische huisinstallatie moet conform de elektrotechnische voorschriften zijn geïnstalleerd.

- ▶ Nooit het apparaat via een externe schakelinrichting voeden, bijvoorbeeld een tijdschakelaar of besturing op afstand.
- ▶ Als het apparaat is ingebouwd, moet de stekker van het netsnoer vrij toegankelijk zijn. Als de vrije toegang niet mogelijk is, moet in de vast geplaatste elektrische installatie een alpolige scheidingsinrichting volgens de voorwaarden van de overspanningscategorie III en volgens de installatievoorschriften worden ingebouwd.
- ▶ Bij het opstellen van het apparaat erop letten dat het netsnoer niet wordt afgeklemd of beschadigd.

13.5 Algemene aanwijzingen

Neem deze algemene aanwijzingen bij de installatie in acht.

- Bij de installatie moeten de actuele geldige bouwvoorschriften en de voorschriften van de plaatselijke stroom- en gasleverancier in acht worden genomen.
- Bij het afvoeren van afvoerlucht moeten de officiële en wettelijke voorschriften, zoals bijv. de plaatselijke bouwverordeningen, in acht worden genomen.
- Om het apparaat in het geval van service ongehinderd te bereiken, een gemakkelijk toegankelijke montageplaats kiezen.
- De oppervlakken van het apparaat zijn gevoelig. Bij de montage beschadigen vermijden.

13.6 Aanwijzingen voor de elektrische aansluiting

Om het apparaat elektrisch veilig te kunnen aansluiten, dient u deze aanwijzingen in acht te nemen.

⚠ WAARSCHUWING – Kans op elektrische schok!

Het apparaat moet op elk gewenst moment van de stroom kunnen worden afgesloten. Het mag alleen op een gearde contactdoos worden aangesloten die volgens de voorschriften is geïnstalleerd.

- ▶ De netstekker van de netaansluitkabel moet na de inbouw van het apparaat vrij toegankelijk zijn.
- ▶ Is dit niet mogelijk, dan moet in de vast geplaatste elektrische installatie een alpolige scheidingsinrichting volgens de voorwaarden van de overspanningscategorie III en volgens de opbouwvoorschriften worden ingebouwd.
- ▶ De vaste aansluiting mag alleen door een elektricien worden aangelegd. Wij adviseren een aardlekschakelaar (FI-schakelaar) in de stroomkring naar het apparaat te installeren.

Scherpe componenten binnen het apparaat kunnen de aansluitkabel beschadigen.

- ▶ De aansluitkabel niet knikken of inklemmen.
- De aansluitgegevens zijn te vinden op het typeplaatje. → Pagina 9
- De aansluitleiding is ca. 1,30 m lang.
- Dit apparaat voldoet aan de ontstoringsvoorschriften van de EG.

- Het apparaat is conform de beschermingsklasse 1. Daarom het apparaat alleen met een aarddraadaansluiting gebruiken.
- Het apparaat tijdens de montage niet op de voedingsspanning aansluiten.
- Ervoor zorgen dat de bescherming tegen aanraking door de inbouw is gegarandeerd.

13.7 Aanwijzingen m.b.t. de inbouwsituatie

- Dit apparaat in een keukenkast monteren.
- Voor de montage van extra speciale accessoires de daarbij meegeleverde installatiehandleiding aanhouden.
- De breedte van de afzuigkap moet minstens overeenkomen met de breedte van het kooktoestel.
- Om de kookdamp optimaal op te vangen, het apparaat in het midden boven de kookplaat monteren.

13.8 Aanwijzingen m.b.t. de luchtafvoerleiding

De fabrikant van het apparaat geeft geen garantie bij klachten die te wijten zijn aan het buizentraject.

- Een korte, rechte afvoerbuys met een zo groot mogelijke buisdiameter gebruiken.
- Lange, ruwe afvoerbuizen, vele buisbochten of kleine buisdiameters verminderen het afzuigvermogen en verhogen het ventilatorgeluid.
- Een afvoerbuys van niet brandbaar materiaal gebruiken.
- Om het teruglopen van condens te vermijden, de afvoerbuys vanuit het apparaat met 1° verval monteren.

Vierkante buizen

Platte buizen waarvan de binnendoorsnede met de diameter van de ronde buizen overeenkomt:

- diameter 150 mm komt overeen met ca. 177 cm².
- diameter 120 mm komt overeen met ca. 113 cm².
- Gebruik bij een afwijkende buisdiameter een afdichtstrip.
- Geen platte buizen met scherpe bochten gebruiken.

Ronde buizen

Ronde buizen met een binnendiameter van 150 mm (aanbevolen) of minstens 120 mm gebruiken.

13.9 Aanwijzing voor de luchtafvoerfunctie

Voor de luchtafvoerfunctie moet een terugslagklep worden ingebouwd.

Opmerkingen

- Wanneer bij het apparaat geen terugslagklep is meegeleverd, dan kan men een terugslagklep in de vakhandel verkrijgen.
- Wanneer de afvoerlucht door de buitenwand wordt geleid, dan moet een telescopische muurcassette worden gebruikt.

13.10 Installatie

Meubel controleren

1. Controleren of het inbouwmeubel horizontaal staat en voldoende draagvermogen heeft.

Het maximale gewicht van het apparaat bedraagt 12 kg.
Belast het apparaat met maximaal 10 kg per zijde.

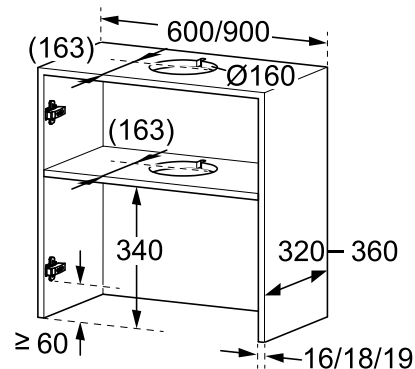
Opmerking: De aanwijzingen van de meubelfabrikanten m.b.t. het draagvermogen van het inbouwmeubel in acht nemen.

2. Controleren of het inbouwmeubel tot 90 °C hittebestendig is.
3. Controleren of het inbouwmeubel ook na de uitsnijwerkzaamheden nog stabiel is.

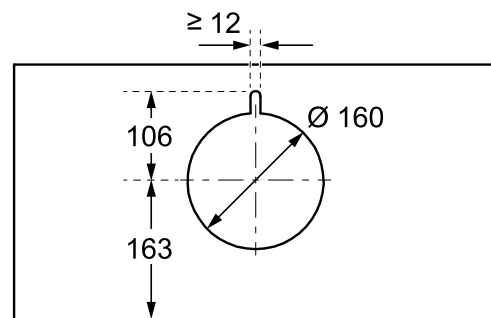
Meubel voorbereiden

Vereiste: Het meubel is geschikt voor de inbouw.

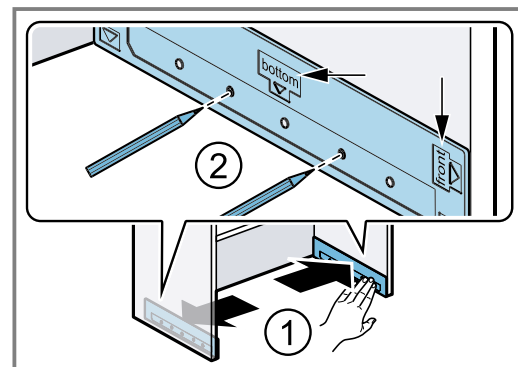
1. Om schade te vermijden, de kookplaat afdekken.
2. De kastdeur uit de scharnieren tillen.
3. Maak de uitsparing voor de luchtafvoerbuys in de kast.



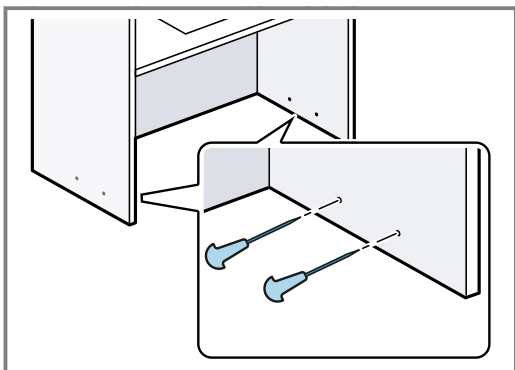
4. De uitsparing voor de luchtafvoerbuys in het tussenschot maken.
 - Maak de inkeping voor de voedingskabelaansluiting.



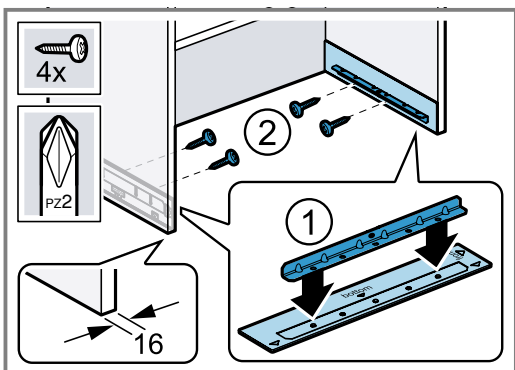
5. Controleren of het inbouwmeubel ook na de uitsnijwerkzaamheden nog stabiel is.
6. De montagehulpen aan de binnenkant van de kast aanbrengen ① en de bevestigingspunten aftekenen ②.



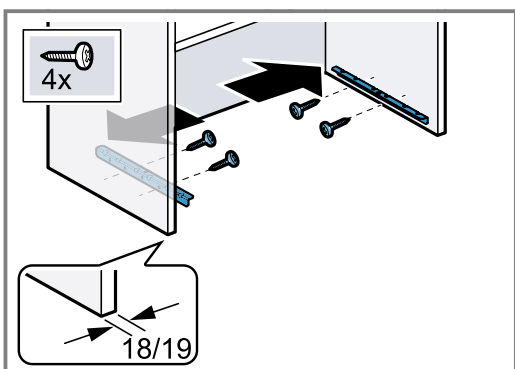
7. De bevestigingspunten met een priem voorsteken.



8. Bij een wanddikte van 16 mm: plaats de rails op de montagehulpen ① en schroef ze vast op de zijwanden van de kast ②.



9. Bij een wanddikte van 18 mm en 19 mm: schroef de rails zonder montagehulp vast.

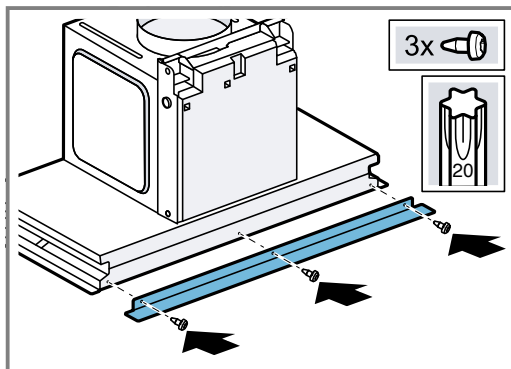


Apparaat voorbereiden

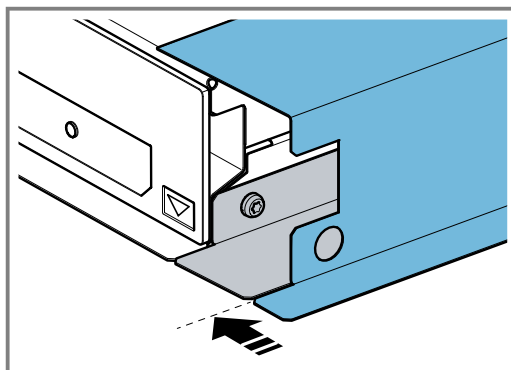
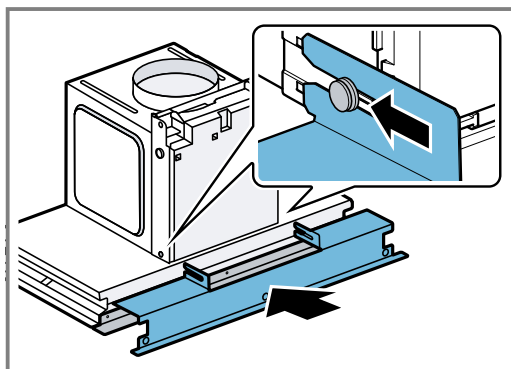
1. Opmerking:

- Vermijd bij de installatie van het apparaat beschadigingen van de gevoelige oppervlakken.
- Gebruik bij een kastdiepte (buitenmaat) van 320 mm tot 340 mm de smalle kantlijst.
- Gebruik bij een kastdiepte (buitenmaat) van 340 mm tot 360 mm de brede kantlijst.

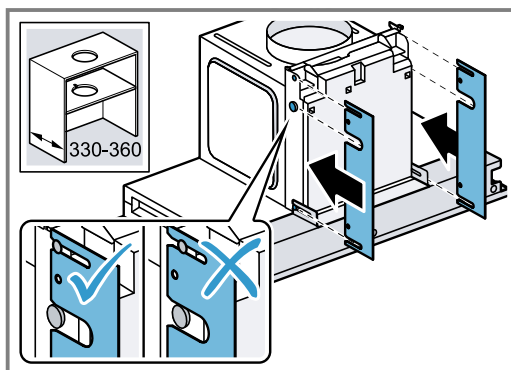
Schroef de onderste kantlijst op het apparaat.



2. Hang de bovenste kantlijst er in.

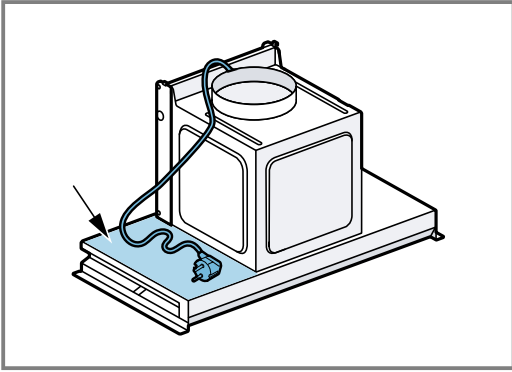


3. Hang bij een kastdiepte (buitenmaat) van 330 mm tot 360 mm de kanaaldiepte compensatie op.

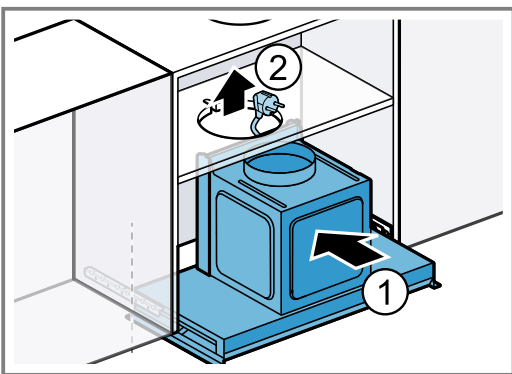


Apparaat monteren

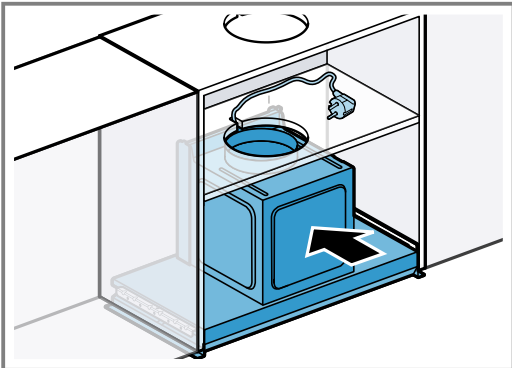
1. Leg de netstekker aan de zijkant op het apparaat.



2. Het apparaat minstens tot de helft in de rails schuiven ① en de netstekker door de uitsparing voeren ②.



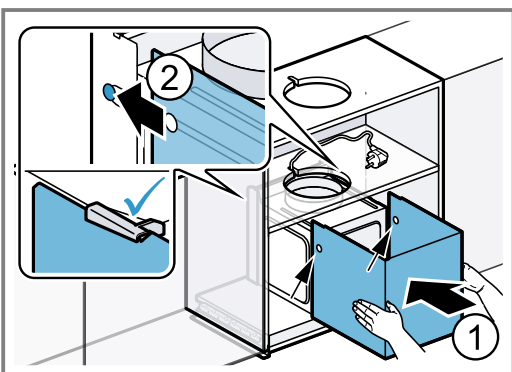
3. Schuif het apparaat tot aan de aanslag in de kast.



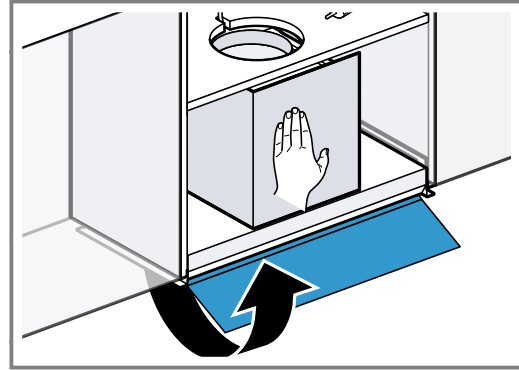
4. De buizen plaatsen.

5. **Opmerking:** Plaats het kanaal voorzichtig, om geen krassen op het apparaat te veroorzaken.

Duw het kanaal met beide handen licht tegen de ventilatorkast ① en zover naar binnen schuiven tot het kanaal vastklikt ②.

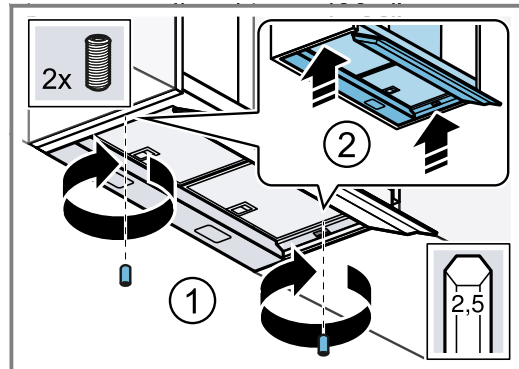


6. Duw met één hand tegen het apparaat en open de glazen ruit voorzichtig.

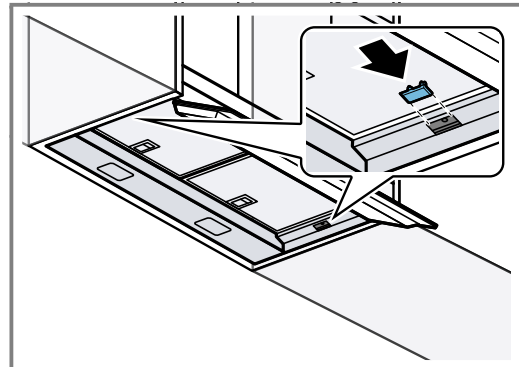


7. **Opmerking:** Let er op dat de voorkant van het apparaat na het vastschroeven niet uitsteekt buiten de voorkant van de kast.

Draai de stifttappen door de uitsparing in de rail en schroef ze handvast aan, tot het apparaat vlak tegen de kast zit.



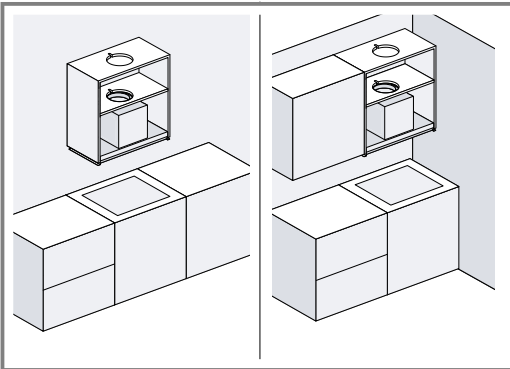
8. Steek de afdekkingen er in.



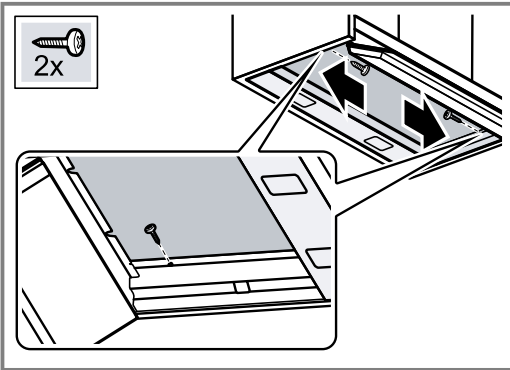
9. De vetfilters verwijderen.

10. Opmerking:

Kasten, die vrij aan de wand hangen of slechts aan één zijde aan een ander kast grenzen, moeten door extra schroeven gestabiliseerd worden. Wanneer uw kast van beide zijden door andere kasten wordt ondersteund, kan kunt u deze stap overslaan.



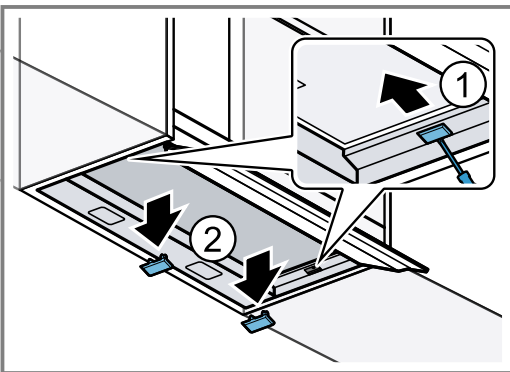
Draai, om de kastwanden te stabiliseren, met een schroevendraaier rechts en links de schroeven er in.



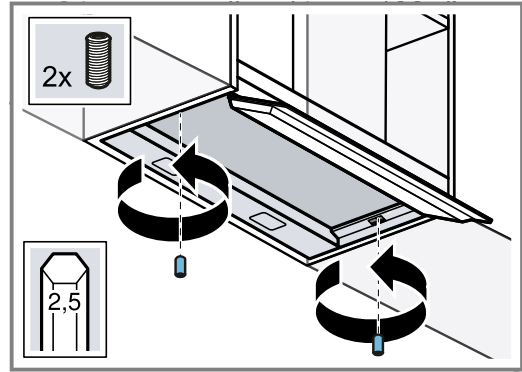
- 11. Steek de netstekker er in.
- 12. Verwijder de beschermfolie van de vetfilters en plaats de vetfilters in het apparaat.
- 13. Hang de kastdeur weer in de scharnieren.

Apparaat demonteren

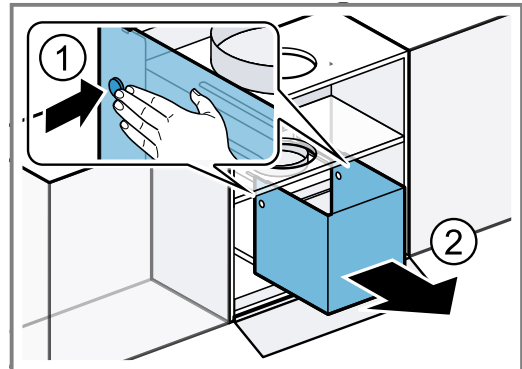
- 1. Haal de netstekker er uit.
- 2. De kastdeur uit de scharnieren tillen.
- 3. De vetfilters verwijderen.
- 4. Wanneer de kastwanden met 2 houtschroeven werd gestabiliseerd, draai dan beide schroeven er uit.
- 5. **Opmerking:** Alvorens u het apparaat demonteert, voorwerpen van het plateau verwijderen. Verwijder de afdekkingen voorzichtig.



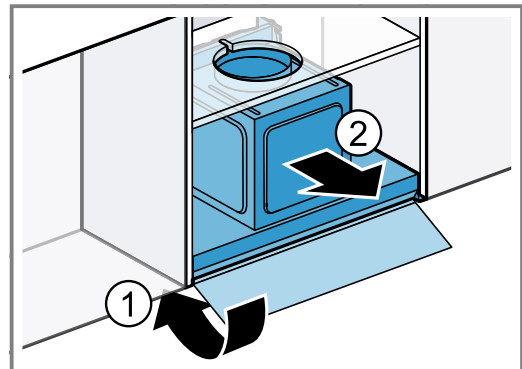
- 6. Open de glazen ruit en draai de stifttappen in de rail los.



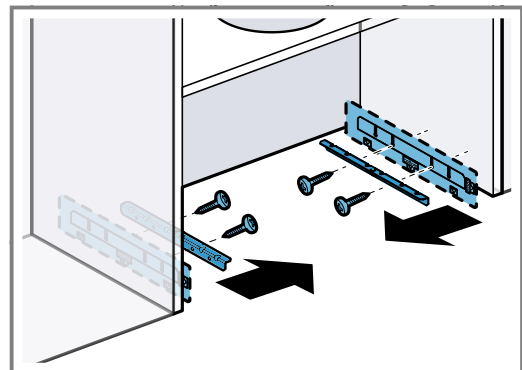
- 7. Druk aan de zijkant op de beide borgpunten ①, en verwijder het kanaal voorzichtig ②.



- 8. De buizen losmaken.
- 9. Sluit de glazen ruit ① en verwijder het apparaat ②.



- 10. Schroef de rails los en, indien gebruikt, de montagehulpen.





A series of 30 horizontal lines for writing, starting from the top right of the page and extending downwards to the bottom.



A series of horizontal lines for writing, consisting of a solid top line followed by 20 dashed midlines and a solid bottom line, providing a guide for letter height and placement.



Thank you for buying a Bosch Home Appliance!

Register your new device on MyBosch now and profit directly from:

- **Expert tips & tricks for your appliance**
- **Warranty extension options**
- **Discounts for accessories & spare-parts**
- **Digital manual and all appliance data at hand**
- **Easy access to Bosch Home Appliances Service**

Free and easy registration – also on mobile phones:

www.bosch-home.com/welcome



Looking for help? You'll find it here.

Expert advice for your Bosch home appliances, help with problems or a repair from Bosch experts.

Find out everything about the many ways Bosch can support you:

www.bosch-home.com/service

Contact data of all countries are listed in the attached service directory.

BSH Hausgeräte GmbH

Carl-Wery-Straße 34

81739 München, GERMANY

www.bosch-home.com

A Bosch Company



9001620312 (040201)

nl