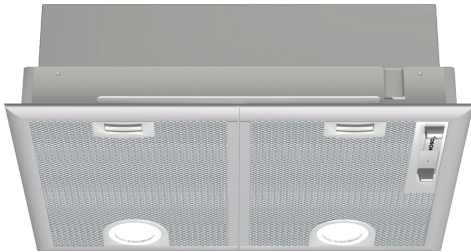


**Serie 4, Afzuigunit, 53 cm, Zilver metallic
DHL555BL**



DHZ7305 Koofilter
DHZ7402 Montagehulpstuk voor afzuigunit

De afzuigunit biedt u flexibiliteit in de keukiniding: de kap kan aan de muur of boven een kookeiland worden gemonteerd.

- **Bijzonder stil:** maximale prestaties, minimaal geluid.
- **Intensiefstand:** elimineert nare keukenluchtjes bijzonder stil en effectief.

Uitvoering: Inbouw/Onderbouw
 Lengte elektriciteits snoer: 130.0 cm
 Inbouwafmetingen (hxbxd): 255mm x 500.0mm x 350mm mm
 Minimum afstand boven een elektrische kookplaat : 650 mm
 Minimum afstand boven een gaskookplaat : 650 mm
 Nettogewicht: 7.5 kg
 Soort besturing: Mechanisch
 Instelling afzuigvermogen: 3-standen + intensief
 Maximale afzuigcapaciteit luchtafvoer: 363 m³/h
 Max. capaciteit recirculatie intensiefstand: 395.0 m³/h
 Maximale afzuigcapaciteit recirculatie: 268 m³/h
 Afzuigcapaciteit intensiefstand: 618 m³/h
 Maximale luchtstroom: 363 m³/h
 Aantal lampen: 2
 Geluidsniveau: 56 dB(A) re 1pW
 Diameter luchtafvoer min/max: 120 / 150 mm
 Materiaal vetfilter: Aluminium wasbaar
 EAN-code: 4242005122455
 Aansluitvermogen: 206 W
 Minimale smeltveiligheid: 10 A
 Spanning: 220-240 V
 Frequentie: 50 Hz
 Type stekker: Schuko-/Gardy. met aarding (meegeleverd)
 Type installatie: Inbouw



Serie 4, Afzuigunit, 53 cm, Zilver metallic DHL555BL

**De afzuigunit biedt u flexibiliteit in de
keukenindeling: de kap kan aan de muur
of boven een kookeiland worden
gemonteerd.**

Prestaties en verbruik:

- Geschikt voor luchtafvoer of recirculatie
- Dubbelzijdig zuigende ventilator
- 2 Motoren
- Condensatiemotor
- Afzuigcapaciteit bij luchtafvoer volgens EN 61591:
- Max. normaalstand 362 m³/h
- Intensiefstand 618 m³/h
- Geluidsniveau volgens EN 60704-2-13 bij luchtafvoer:
- Max. normaalstand: 56 dB (re 1 pW)
- Intensiefstand: 68 dB (re 1 pW)
- Energieklasse volgens EU-norm nr. 65/2014: C
- (op een schaal van A+++ t/m D)
- Gemiddelde energieverbruik: 79.8 kWh/jaar
- Energieklasse verlichting: A
- Energieklasse vetfilter: B
- Energieklasse ventilator: D
- Max. geluidsniveau op normaalstand: 56 dB

Bediening

- Schuifregelaar voor bediening voor vermogen en verlichting
- 3 standen + intensiefstand

Comfort / Zekerheid:

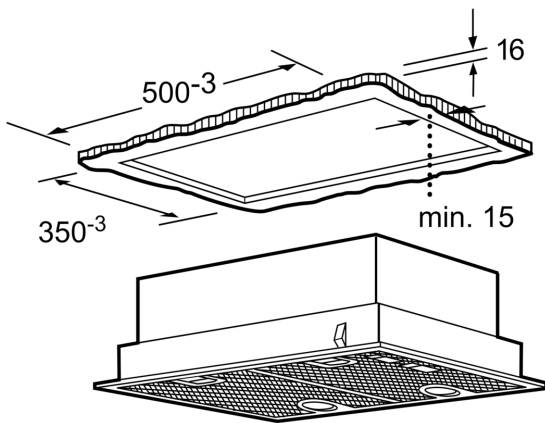
- Metalen vetfilter(s), geschikt voor de vaatwasser
- Metalen vetfilter met aluminium raam, vaatwasbestendig
- 2 x 2,15 W LED verlichting
- Lichtintensiteit: 438 lux
- Kleurtemperatuur: 3500 K
- Terugslagklep

Technische specificaties:

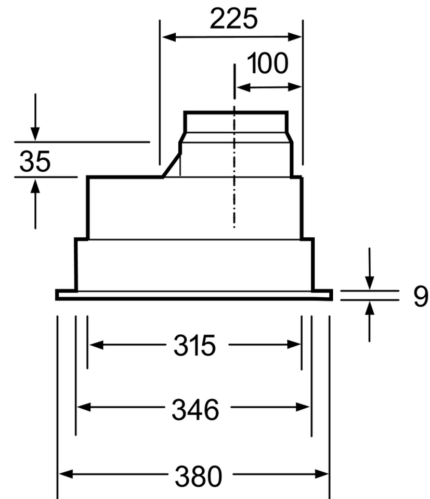
- In te bouwen in een schouw of speciale kast
- Voor circulatiewerking is een koolstoffilter (optioneel toebehoor) nodig
- Inbouwmaten (hxbxd):
- 25.5 cm x 50.0 cm x 35.0 cm
- Afmetingen (hxbxd):
- 25.5 cm x 53.0 cm x 38.0 cm
- Lengte aansluitsnoer 1.3 m
- Aansluitwaarde: 206 W
- 2 x 2,15 W LED verlichting

* Volgens de EU-norm nr. 65/2014

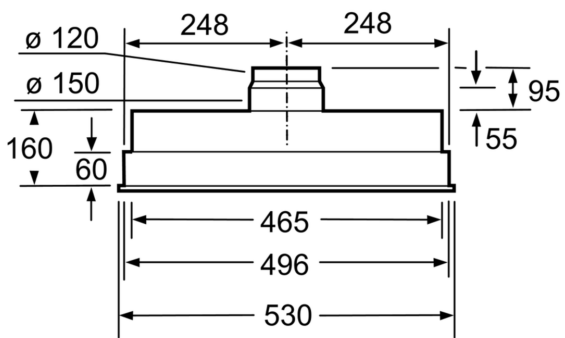
**Serie 4, Afzuigunit, 53 cm, Zilver metallic
DHL555BL**



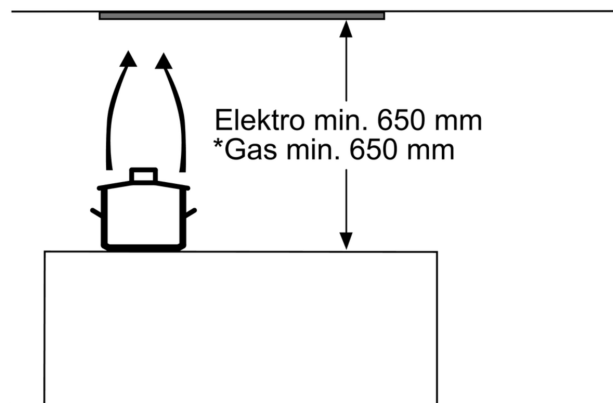
Afmeting in mm



Afmeting in mm



Afmeting in mm



* vanaf bovenkant pannendrager

Afmeting in mm