

## Serie 6, Afzuigunit, 70 cm, RVS DHL785C



**C**


DWZ1IX1B6	CleanAir Plus koolfilter (vervangning)
DWZ1IX1C6	Cleanair Plus recirculatieset
DHZ5316	Koolfilter (vervangning)
DHZ5605	Recirculatieset
DWZ0IT0P0	Regenereerbaar koolfilter (vervangning)
DWZ1IT1D1	Regenereerbaar recirculatieset

**De afzuigunit biedt u flexibiliteit in de keukenindeling: de kap kan aan de muur of boven een kookeiland worden gemonteerd.**

- **Intensiefstand:** elimineert nare keukenluchtjes bijzonder stil en effectief.

Uitvoering:	..... Inbouw/Onderbouw
Lengte elektriciteits snoer:	..... 150.0 cm
Inbouwfmetingen (hxbxd):	..... 418mm x 676.0mm x 264mm mm
Minimum afstand boven een elektrische kookplaat :	..... 500 mm
Minimum afstand boven een gaskookplaat :	..... 650 mm
Nettogewicht:	..... 9.0 kg
Soort besturing:	..... Elektronisch
Instelling afzuigvermogen:	..... 3-standen + intensief
Maximale afzuigcapaciteit luchtafvoer:	..... 630 m <sup>3</sup> /h
Max. capaciteit recirculatie intensiefstand:	..... 664 m <sup>3</sup> /h
Maximale afzuigcapaciteit recirculatie:	..... 571 m <sup>3</sup> /h
Afzuigcapaciteit intensiefstand:	..... 730 m <sup>3</sup> /h
Maximale luchtstroom:	..... 630 m <sup>3</sup> /h
Aantal lampen:	..... 2
Geluidsniveau:	..... 66 dB(A) re 1pW
Diameter luchtafvoer min/max:	..... 150 / 120 mm
Materiaal vetfilter:	..... Aluminium wasbaar
EAN-code:	..... 4242002824321
Aansluitvermogen:	..... 277 W
Minimale smeltveiligheid:	..... 3 A
Spanning:	..... 220-240 V
Frequentie:	..... 50 Hz
Type stekker:	..... Schuko-/Gardy. met aarding (meegeleverd)
Type installatie:	..... Inbouw



## Serie 6, Afzuigunit, 70 cm, RVS DHL785C

**De afzuigunit biedt u flexibiliteit in de keukenindeling: de kap kan aan de muur of boven een kookeiland worden gemonteerd.**

### **Prestaties en verbruik:**

- Geschikt voor luchtafvoer of recirculatie
- Dubbelzijdig zuigende ventilator
- Afzuigcapaciteit bij luchtafvoer volgens EN 61591:
- Max. normaalstand 630 m<sup>3</sup>/h
- Intensiefstand 730 m<sup>3</sup>/h
- Geluidsniveau volgens EN 60704-2-13 bij luchtafvoer:
- Max. normaalstand: 66 dB (re 1 pW)
- Intensiefstand: 69 dB (re 1 pW)
- Energieklasse volgens EU-norm nr. 65/2014: C
- (op een schaal van A+++ t/m D)
- Gemiddelde energieverbruik: 104.2 kWh/jaar
- Energieklasse ventilator: C
- Energieklasse verlichting: A
- Energieklasse vetfilter: D
- Max. geluidsniveau op normaalstand: 66 dB

### **Bediening**

- Tiptoetsen met LED-indicatie
- 3 standen + intensiefstand

### **Comfort/Zekerheid:**

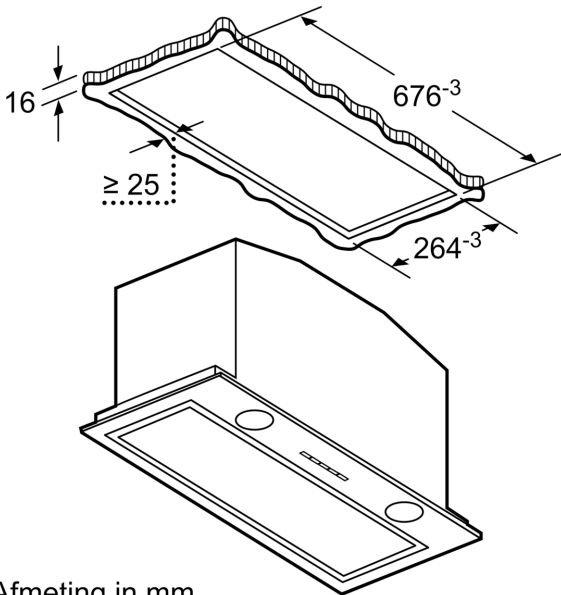
- Randafzuiging
- Metalen vetfilter(s), geschikt voor de vaatwasser
- Roestvrijstalen filterafdekking
- Intensiefstand met automatische terugschakeling na 6 minuten
- 2 x 1 W LED verlichting
- Lichtintensiteit: 244 lux
- Kleurtemperatuur: 4000 K
- Terugslagklep

### **Technische specificaties:**

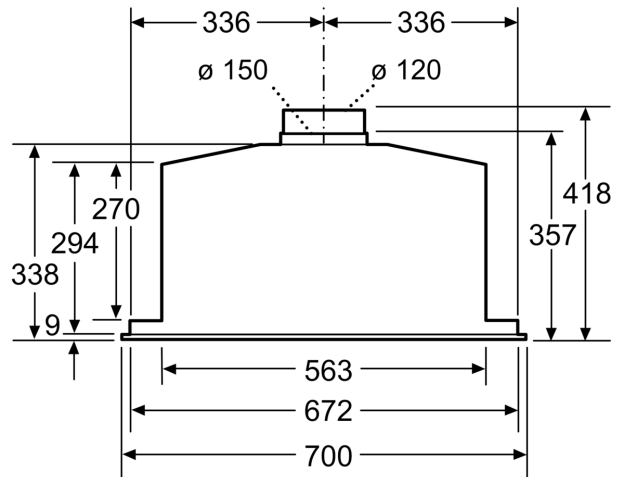
- Inbouwmaten (hxbxd):
- 41.8 cm x 67.6 cm x 26.4 cm
- Afmetingen (hxbxd):
- 41.8 cm x 70.0 cm x 30.0 cm
- Voor circulatiewerking is een recirculatieset of een CleanAir recirculatie-unit (optioneel toebehoor) nodig
- Lengte aansluitsnoer 1.5 m
- Aansluitwaarde: 277 W

\* Volgens de EU-norm nr. 65/2014

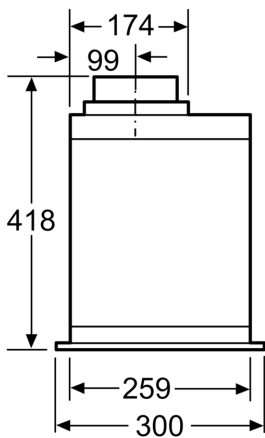
**Serie 6, Afzuigunit, 70 cm, RVS**  
**DHL785C**



Afmeting in mm

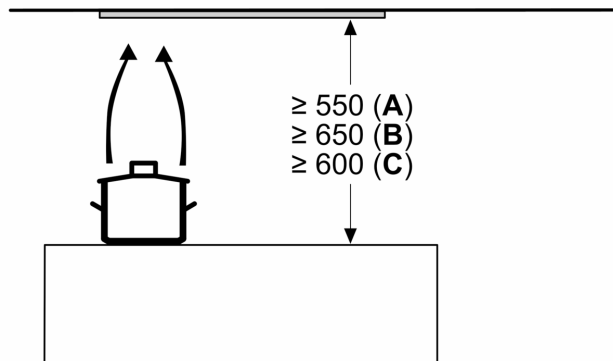


Afmeting in mm



Afmeting in mm

Afmeting in mm



**A:** Elektrisch

**B:** Gas - vanaf bovenrand van pandrager

**C:** Elektrisch - voor Australië en Nieuw-Zeeland