

Serie 2, Afzuigunit, 53 cm, Antraciet DLN53AA70


D


DWZOINOAO Koofilter (vervanging)
DWZOINOTO Recirculatieset

De afzuigunit biedt u flexibiliteit in de keukenindeling: de kap kan aan de muur of boven een kookeiland worden gemonteerd.

- **Stil:** maximaal afzuigvermogen bij een laag geluidsniveau.
- **3-traps vermogensniveau-opties die passen bij jouw kookstijl en recepten**

Uitvoering: Inbouw/Onderbouw
 Lengte elektriciteits snoer: 150.0 cm
 Inbouwafmetingen (hxbxd): 208mm x 493.0mm x 257mm mm
 Minimum afstand boven een elektrische kookplaat : 550 mm
 Minimum afstand boven een gaskookplaat : 650 mm
 Nettogewicht: 5.8 kg
 Soort besturing: Mechanisch
 Instelling afzuigvermogen: 3
 Maximale afzuigcapaciteit luchtafvoer: 302 m³/h
 Maximale afzuigcapaciteit recirculatie: 300 m³/h
 Maximale luchtstroom: 302 m³/h
 Aantal lampen: 2
 Geluidsniveau: 62 dB(A) re 1pW
 Diameter luchtafvoer min/max: 120 mm
 Materiaal vetfilter: Aluminium wasbaar
 EAN-code: 4242005095476
 Aansluitvermogen: 121 W
 Minimale smeltveiligheid: KSA A
 Spanning: 220-240 V
 Frequentie: 50 Hz
 Type stekker: Schuko-/Gardy. met aarding (meegeleverd)
 Type installatie: Inbouw



Serie 2, Afzuigunit, 53 cm, Antraciet DLN53AA70

De afzuigunit biedt u flexibiliteit in de keukenindeling: de kap kan aan de muur of boven een kookeiland worden gemonteerd.

Prestaties en verbruik:

- Geschikt voor luchtafvoer of recirculatie
- Dubbelzijdig zuigende ventilator
- Afzuigcapaciteit volgens DIN/EN 61591: normaalstand 302 m³/h
- Geluidsdruk/-niveau volgens EN 60704-3 en EN 60704-2-13 bij luchtafvoer:
 - Max. normaalstand: 48 dB(A) / 62 dB (re 1 pW)
- 1 Motor
- Energieklasse volgens EU-norm nr. 65/2014: D
- (op een schaal van A+++ t/m D)
- Gemiddelde energieverbruik: 67.7 kWh/jaar
- Energieklasse ventilator: E
- Energieklasse verlichting: D
- Energieklasse vetfilter: D
- Max. geluidsniveau op normaalstand: 62 dB

Bediening

- Schuifregelaar voor bediening voor vermogen en verlichting
- 3 standen

Comfort / Zekerheid:

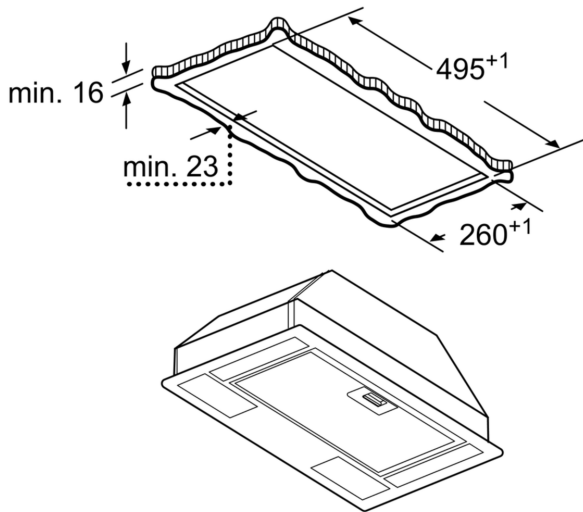
- Metalen vetfilter(s), geschikt voor de vaatwasser
- Elektronische verzadigingsindicatie voor metalen vetfilter(s) en koolstoffilter
- 2 x LED 3W E14
- Lichtintensiteit: 78 lux
- Kleurtemperatuur: 2700 K
- Terugslagklep

Technische specificaties:

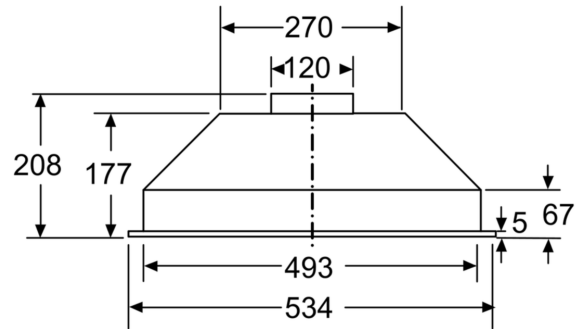
- Inbouwmaten (hxbxd):
 - 20.8 cm x 49.3 cm x 25.7 cm
- Afmetingen (hxbxd):
 - 20.8 cm x 53.4 cm x 30.0 cm
- Voor circulatiewerking is een recirculatieset (optioneel toebehoor) nodig
- Aansluitsnoer 1.5 m
- Aansluitwaarde: 121 W

* Volgens de EU-norm nr. 65/2014

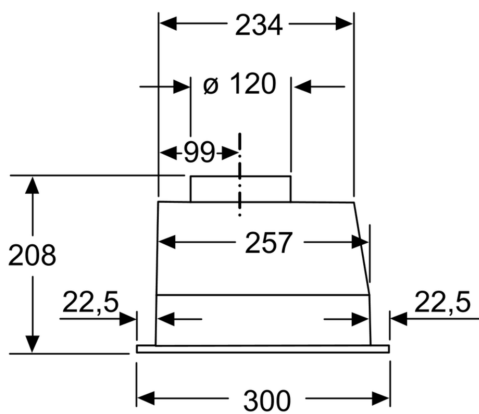
Serie 2, Afzuigunit, 53 cm, Antraciet
DLN53AA70



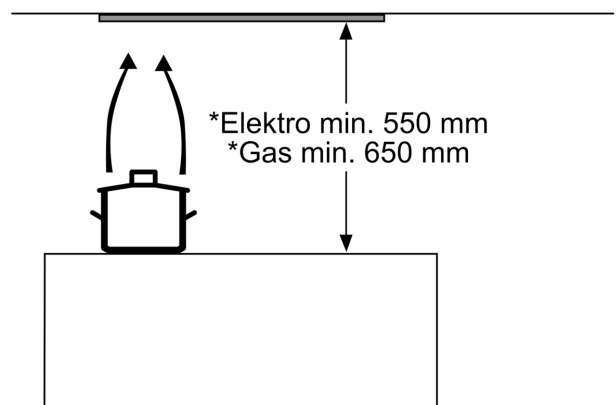
Afmeting in mm



Afmeting in mm



Afmeting in mm



* vanaf bovenkant pannendrager

Afmeting in mm