

Serie 2, Onderbouw afzuigkap, 60 cm, RVS DUL60FA50



DHZ1620 Metalen vetfilter
DHZ2140 Vetfilter

De onderbouwkap bespaart ruimte omdat de afzuigkap direct onder de bovenkast of aan de muur wordt gemonteerd.

Uitvoering: Inbouw/Onderbouw
Lengte elektriciteitsnoer: 145.0 cm
Minimum afstand boven een elektrische kookplaat : 650 mm
Minimum afstand boven een gaskookplaat : 650 mm
Nettogewicht: 6.4 kg
Soort besturing: Mechanisch
Instelling afzuigvermogen: Continue
Aantal lampen: 1
Diameter luchtafvoer min/max: 100 / 120 mm
Materiaal vetfilter: Synthetisch niet wasbaar
EAN-code: 4242002968469
Aansluitvermogen: 4 W
Spanning: 220-240 V
Frequentie: 50 Hz
Type stekker: Schuko-/Gardy. met aarding (meegeleverd)
Type installatie: Onderbouw



**Serie 2, Onderbouw afzuigkap, 60
cm, RVS
DUL60FA50**

**De onderbouwkap bespaart ruimte omdat
de afzuigkap direct onder de bovenkast of
aan de muur wordt gemonteerd.**

Algemeen:

- Motorloze afzuigkap voor aansluiting op centraal afzuigstelsysteem

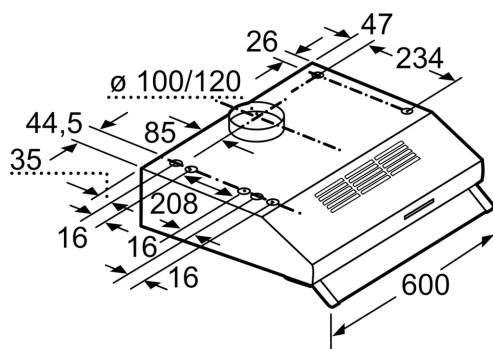
Bediening

- Traploos verstelbare glazen luchtgeleideklep
- 1 x 4 W LED verlichting
- Lichtintensiteit: 45 lux
- Kleurtemperatuur: 3000 K
- Vliesfilter

Technische specificaties:

- Afmetingen luchtafvoer (hxbxd):
- 15.0 cm-15.0 cm x 60.0 cm x 48.2 cm
- Aansluitwaarde: 4 W

**Serie 2, Onderbouw afzuigkap, 60
cm, RVS
DUL60FA50**



Afmeting in mm