

**Serie 2, Wandschouwkap, 90 cm,
RVS
DWB96BC50**



B



DWZ0DX0A0 Koofilter (vervanging), DWZ0DX0U0 Recirculatieset, DWZ0XX0J0 Regeneerbaar recirculatieset, DWZ1DX1B4 CleanAir standaard koofilter (plafond), DHZ1225 Ventilatiekanaal, DHZ1235 Ventilatiekanaal, DHZ9550 Roestvrijstalen achterwandpaneel, DHZ9551 Roestvrijstalen achterwandpaneel, DWZ1DX114 CleanAir standaard recirc.set, DWZ1DX116 Integreer. Cleanair Plus recirc. set, DWZ1FX5C6 Cleanair Plus recirculatieset, DWZ1FX5D1 Regeneerbaar recirculatieset, DZZ0XX0P0 Regeneerbaar koofilter (vervanging), DZZ1XX1B6 CleanAir Plus koofilter (vervanging), HEZG9AS00S Adapter

Afzuigkap blok-design: uitstekende prestaties en een mooi design gebundeld in een afzuigkap.

- 3-traps vermogensniveau-opties die passen bij jouw kookstijl en recepten
- Vaatwasmachinebestendige aluminium gasfilters

Uitvoering:Wandmodel
 Lengte elektriciteits snoer: 130.0 cm
 Hoogte afvoerbuys min/max: 583-912/583-1022 mm
 Hoogte: 53 mm
 Minimum afstand boven een elektrische kookplaat : 550 mm
 Minimum afstand boven een gaskookplaat : 650 mm
 Nettogewicht: 12.9 kg
 Soort besturing: Mechanisch
 Instelling afzuigvermogen: 3
 Maximale afzuigcapaciteit luchtafvoer: 619 m³/h
 Maximale afzuigcapaciteit recirculatie: 422 m³/h
 Maximale luchtstroom: 619 m³/h
 Aantal lampen: 2
 Geluidsniveau: 70 dB(A) re 1pW
 Diameter luchtafvoer min/max: 120 / 150 mm
 Materiaal vetfilter: Aluminium wasbaar
 EAN-code: 4242005036097
 Aansluitvermogen: 220 W
 Minimale smeltveiligheid: 10 A
 Spanning: 220-240 V
 Frequentie: 50; 60 Hz
 Type stekker: Schuko-/Gardy. met aarding (meegeleverd)
 Type installatie: Wandmodel



Serie 2, Wandschouwkap, 90 cm, RVS DWB96BC50

Afzuigkap blok-design: uitstekende prestaties en een mooi design gebundeld in een afzuigkap.

Prestaties en verbruik:

- Voor wandmontage
- Geschikt voor luchtafvoer of recirculatie
- Afzuigcapaciteit bij luchtafvoer volgens DIN/EN 61591:
 - max. normaalstand 619 m³/h
- Efficiënte condensatormotor
- Geluidsniveau volgens EN 60704-2-13 bij luchtafvoer:
 - Max. normaalstand: 70 dB dB(A) re 1 pW
- Dubbelzijdig zuigende ventilator
- Energieklasse volgens EU-norm nr. 65/2014: B
 - (op een schaal van A+++ t/m D)
- Gemiddelde energieverbruik: 47.4 kWh/jaar
- Energieklasse ventilator: A
- Energieklasse verlichting: A
- Energieklasse vetfilter: B
- Max. geluidsniveau op normaalstand: 70 dB

Bediening

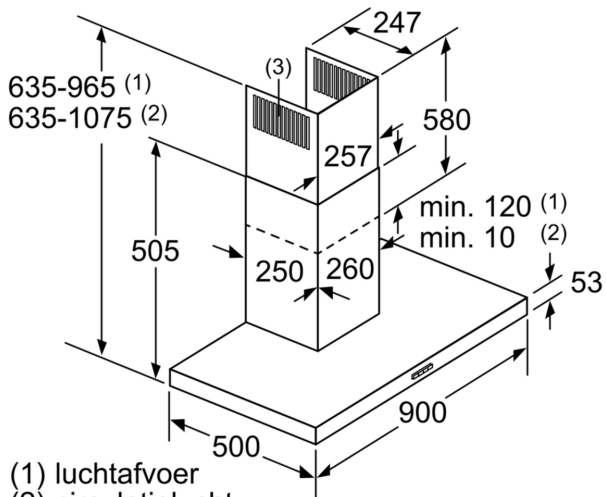
- Druktoetsen voor vermogen en verlichting
- 3 standen
- 2 x 1,5 W LED verlichting
- Lichtintensiteit: 91 lux
- Kleurtemperatuur: 3500 K
- Metalen vetfilter(s), geschikt voor de vaatwasser

Technische specificaties:

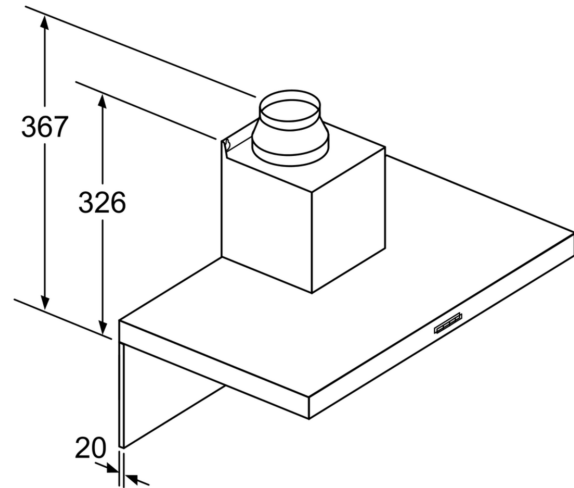
- Afmetingen luchtafvoer (hxbxd):
 - 63.5 cm-96.5 cm x 90.0 cm x 50.0 cm
- Afmetingen recirculatie (hxbxd):
 - 63.5 cm-107.5 cm x 90.0 cm x 50.0 cm
- Afmetingen recirculatie met CleanAir recirculatie-unit (hxbxd): 70.3 cm x 90.0 cm x 50.0 cm - montage op buitenschacht; 83.3 cm-116.3 cm x 90.0 cm x 50.0 cm - montage op binnenschacht
- Aansluitwaarde: 220 W
- Lengte aansluitsnoer 1.3 m
- Voor circulatiewerking is een recirculatieset of een CleanAir recirculatie-unit (optioneel toebehoor) nodig

* Volgens de EU-norm nr. 65/2014

**Serie 2, Wandschouwkap, 90 cm,
RVS
DWB96BC50**

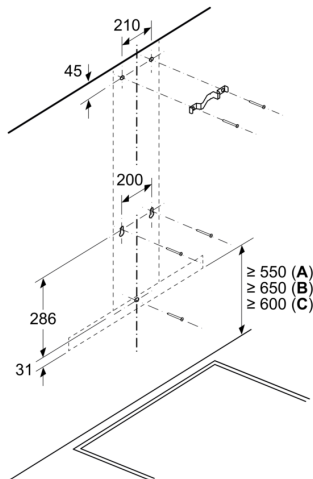


- (1) luchtafvoer
(2) circulatielucht
(3) luchtuitlaat - sleuf bij
Luchtafvoer naar onderen monteren
Afmeting in mm



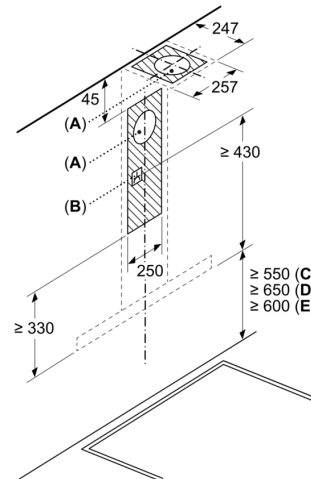
Bij gebruik van een achterwand moet met het design van het apparaat rekening worden gehouden. Afmeting in mm

Afmeting in mm



- A: Elektrisch
B: Gas - vanaf bovenrand van pandrager
C: Elektrisch - voor Australië en Nieuw-Zeeland

Afmeting in mm



- A: Luchtafvoer uitlaat
B: Stopcontact
C: Elektrisch
D: Gas - vanaf bovenrand van pandrager
E: Elektrisch - voor Australië en Nieuw-Zeeland