

**Serie 6, Wandschouwkap, 90 cm,
RVS
DWB97CM50**



A+



**De wandschouwkap wordt aan de muur
gemonteerd en geeft u vrijheid in de
keukeninrichting.**

- **Extra stil:** de zeer efficiënte afzuigkap met minimaal geluid.
- **Makkelijke reiniging van de binnenkant:** verborgen schroeven en kabels en afgeronde randen maken het schoonmaken eenvoudig.
- **Eco Silence Drive:** de efficiënte én energiebesparende motor voor je afzuigkap.
- **Touch Select:** wijzig de instellingen van je afzuigkap met een aanraking.

DZZ1XX1B6	CleanAir Plus koolfilter (vervangings)
DZZ2CB1B4	CleanAir standaard koolfilter (plafond)
DHZ1223	Ventilatiekanaal
DHZ1233	Ventilatiekanaal
DHZ5345	Recirculatieset
DHZ5346	Koolfilter (vervangings)
DWZ0XX0J5	Regenereerbaar recirculatieset
DWZ1CX1I6	Integreer. Cleanair Plus recirc. set
DWZ2CB1I4	CleanAir standaard recirc.set
DWZ2CX5C6	Cleanair Plus recirculatieset
DWZ2FX5D1	Regenereerbaar recirculatieset
DZZ0XX0P0	Regenereerbaar koolfilter (vervangings)

Uitvoering:Wandmodel
Lengte elektriciteits snoer:130.0 cm
Hoogte afvoerbuis min/max:582-908/568-1018 mm
Hoogte:46 mm
Minimum afstand boven een elektrische kookplaat :550 mm
Minimum afstand boven een gaskookplaat :650 mm
Nettogewicht:17.4 kg
Soort besturing: Elektronisch
Instelling afzuigvermogen:3-standen + intensief
Maximale afzuigcapaciteit luchtafvoer:440 m ³ /h
Max. capaciteit recirculatie intensiefstand:442 m ³ /h
Maximale afzuigcapaciteit recirculatie:343 m ³ /h
Afzuigcapaciteit intensiefstand:722 m ³ /h
Maximale luchtstroom:440 m ³ /h
Aantal lampen:3
Geluidsniveau:55 dB(A) re 1pW
Diameter luchtafvoer min/max:150 / 120 mm
Materiaal vetfilter:Aluminium wasbaar
EAN-code:4242005086603
Aansluitvermogen:145 W
Minimale smeltveiligheid:10 A
Spanning:220-240 V
Frequentie:60; 50 Hz
Type stekker:Schuko-/Gardy. met aarding (meegeleverd)
Type installatie:Wandmodel



Serie 6, Wandschouwkap, 90 cm, RVS DWB97CM50

De wandschouwkap wordt aan de muur gemonteerd en geeft u vrijheid in de keukeninrichting.

Prestaties en verbruik:

- Voor wandmontage
- Geschikt voor luchtafvoer of recirculatie
- Efficiënte koolborstelloze EcoSilence Drive technologie
- Afzuigcapaciteit volgens DIN/EN 61591 \varnothing 15 cm:
- Max. normaalstand 440 m³/u;
- Intensiefstand 722 m³/u
- Dubbelzijdig zuigende ventilator
- Geluidsniveau volgens EN 60704-2-13 bij luchtafvoer:
- Max. normaalstand: 55 dB (re 1 pW)
- Intensiefstand: 66 dB (re 1 pW)
- Extreem stille werking
- Energieklasse volgens EU-norm nr. 65/2014: A+
- (op een schaal van A+++ t/m D)
- Gemiddelde energieverbruik: 29.4 kWh/jaar
- Energieklasse ventilator: A
- Energieklasse verlichting: A
- Energieklasse vetfilter: B
- Max. geluidsniveau op normaalstand: 55 dB

Bediening

- Elektronische bediening via TouchControl met LED-indicatie
- TouchControl (3 standen + intensiefstand) met LED-indicatie
- Intensiefstand met automatische terugschakeling na 6 minuten
- 3 x 1,5 W LED verlichting
- Lichtintensiteit: 359 lux
- Kleurtemperatuur: 3500 K
- Vetfilter
- Metalen vetfilter(s), geschikt voor de vaatwasser
- Easy-to-clean Binnenframe

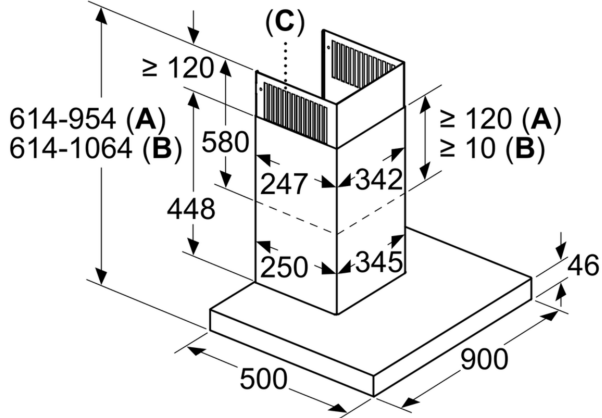
Technische specificaties:

- Afmetingen luchtafvoer (hxbxd):
- 61.4 cm-95.4 cm x 89.8 cm x 50.0 cm
- Afmetingen recirculatie (hxbxd):
- 61.4 cm-106.4 cm x 89.8 cm x 50.0 cm
- Afmetingen recirculatie met CleanAir recirculatie-unit (hxbxd): 68.9 cm x 89.8 cm x 50.0 cm - montage op buitenschacht; 79.5 cm-113.9 cm x 89.8 cm x 50.0 cm - montage op binnenschacht
- Snelmontage systeem
- Diameter luchtafvoeraansluiting \varnothing 150 mm, 120 mm
- Aansluitwaarde: 145 W
- Voor circulatiewerking is een recirculatieset of een CleanAir recirculatie-unit (optioneel toebehoor) nodig

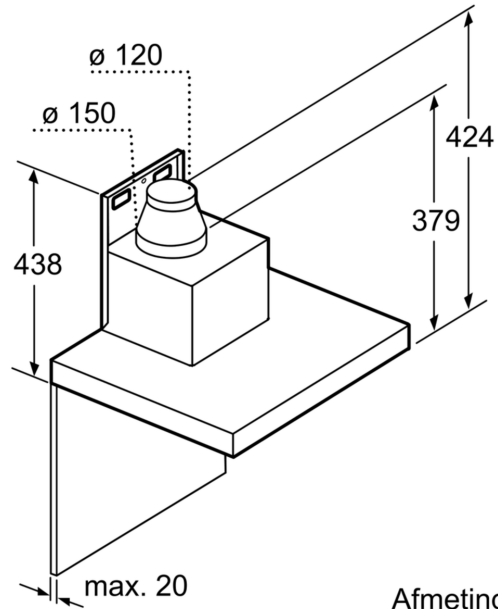
* Volgens de EU-norm nr. 65/2014

**Serie 6, Wandschouwkap, 90 cm,
RVS
DWB97CM50**

Afmeting in mm

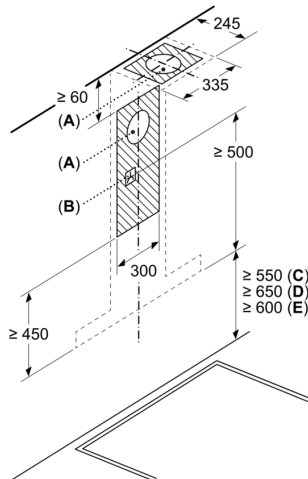


- A:** Luchtafvoer
- B:** Circulatielucht
- C:** Luchtuitlaat - sleuf bij luchtafvoer naar onderen monteren



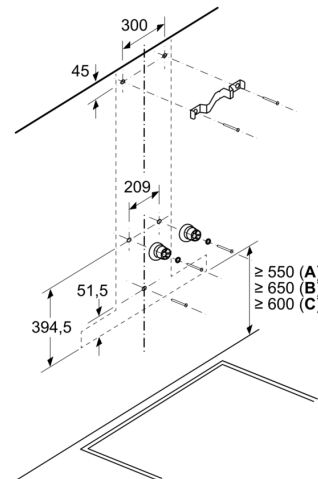
Afmeting in mm

Afmeting in mm



- A:** Luchtafvoer uitlaat
- B:** Stopcontact
- C:** Elektrisch
- D:** Gas - vanaf bovenrand van pandrager
- E:** Elektrisch - voor Australië en Nieuw-Zeeland

Afmeting in mm



- A:** Elektrisch
- B:** Gas - vanaf bovenrand van pandrager
- C:** Elektrisch - voor Australië en Nieuw-Zeeland