

Serie 8, Wandschouwkap recirculatie, 90 cm, zwart glas DWJ91LT60



DWZ1BK1B6 CleanAir Plus koolfilter (vervanging)
DWZ1BK1P1 Regeneerbaar koolfilter (vervanging)

De stilste schuine recirculatie wandschouwkap van Europa

- **Extreem stil:** de stilste schuine afzuigkap in Europa, indien geïnstalleerd in recirculatiemodus.
- **Eco Silence Drive:** de efficiënte én energiebesparende motor voor je afzuigkap.
- **PerfectAir-sensor:** automatisch ingesteld afzuigvermogen voor het beste resultaat en een laag geluidsniveau.
- **Hood Control:** Bediening van de afzuigkap via je kookplaat
- **Temperatuurlicht:** stelt de ledverlichting temperatuur in van warm tot koel wit.

Uitvoering:Wandmodel
 Lengte elektriciteitsnoer: 130.0 cm
 Hoogte: 450 mm
 Minimum afstand boven een elektrische kookplaat :450 mm
 Minimum afstand boven een gaskookplaat :650 mm
 Nettogewicht: 23.1 kg
 Soort besturing: Elektronisch
 Instelling afzuigvermogen:3-standen + 2 intensief
 Max. capaciteit recirculatie intensiefstand: 944 m³/h
 Maximale afzuigcapaciteit recirculatie:437 m³/h
 Aantal lampen:2
 Geluidsniveau: 60 dB(A) re 1pW
 Diameter luchtafvoer min/max: 150 mm
 Materiaal vetfilter: Roestvrijstaal wasbaar
 EAN-code: 4242005391257
 Aansluitvermogen:250 W
 Minimale smeltveiligheid: 10 A
 Spanning:220-240 V
 Frequentie:50; 60 Hz
 Type stekker:Schuko-/Gardy. met aarding (meegeleverd)
 Type installatie:Wandmodel
 Vertraging uitschakeling: 10 min



Serie 8, Wandschouwkap recirculatie, 90 cm, zwart glas DWJ91LT60

De stilste schuine recirculatie wandschouwkap van Europa

Design:

- Ergo design
- Wandmontage
- Glasplaat: Met zwart bedrukt glas
- Af-fabriek voorzien voor recirculatie, installatie zonder schacht
- CleanAir Plus koolstoffilter meegeleverd

Belangrijkste eigenschappen:

- Efficiënte koolborstelloze EcoSilence Drive technologie
- 2 ST, LED, 3W, met instelbare kleurtemperatuur
- SoftLight : de verlichtingselementen gaan geleidelijk aan en uit
- Dimfunctie voor de verlichting met traploze instelling van de lichtsterkte : de helderheid van de verlichtingselementen kan worden aangepast
- Kleurtemperatuur: 3500 K
- Lichtintensiteit: 422 lux
- Powerboost positie: De afzuigkap kan worden geopend in een bepaalde afzuigstand om de afzuigsnelheid van bijzonder sterke kookgeuren en grote hoeveelheden stoom te verhogen
- 2 opvangzones: voorkant en onderkant
- 3 metalen vetfilter(s).

Comfort Features:

- PerfectAir sensor: Automatische prestatiecontrole op basis van sensoren voor de beste resultaten
- DirectSelect Control met achtergrondverlichting
- 3 standen + 2 intensiefstanden
- Automatische reset van intensief naar normale instelling na Intensiefstand met automatische terugschakeling na 6 minuten
- Elektronische verzadigingsindicatie voor vetfilter(s) en koolstoffilter
- Automatische nalooptijd: 10 minuten

Digitale eigenschappen:

- Home Connect: bedien, controleer en stel de voorkeuren van je afzuigkap in via smartphone of tablet
- Hood Control: stel de afzuigkap in vanaf de kookplaat: activeert automatisch de afzuigkap tijdens het koken, dankzij de WiFi-verbinding tussen de afzuigkap en de daarvoor geschikte kookplaat
- Volautomatische afzuigkap
- Spraakbesturing via populaire spraakassistenten mogelijk (alleen in landen waar de service beschikbaar is)
- Prestatieprofielen: kies tussen standaard-, prestatie- of stilteprofielen om de afzuigsnelheid te verhogen of het ventilatorgeluid te verminderen via de Home Connect App
- Favorieten knop: direct toegang tot favoriete functies met een configureerbare knop (beschikbaar met een aangesloten Home Connect account)
- Smart home trigger, via Favorieten-knop (beschikbaar met aangesloten Home Connect account): open het slimme universum vanaf je afzuigkap (partnerservice vereist)
- Ledverlichting met instelbare lichttemperatuur: Pas de lichttemperatuur aan aan je persoonlijke behoeften via de Home

Connect App

- Interval-functie: beschikbaar via de Home Connect App
- De Home Connect-functionaliteit kan worden uitgebreid door de integratie van talrijke applicaties van externe samenwerkingspartners.
- Apparaat kan worden bijgewerkt (beschikbaar met aangesloten Home Connect account): houd het apparaat altijd up-to-date met de nieuwste status van de software

Schoonmaakcomfort:

- Gemakkelijk te reinigen gladde oppervlakken en materialen.
- Easy-to-clean Binnenframe
- Metalen vetfilter(s) vaatwasserbestendig

Prestaties bij recirculatie:

- Volgens EN 61591 and EN/ IEC 60704-2-13 kan jouw apparaat kan de volgende waarden bereiken in recirculatiemodus met een Clean Air plus recirculatiekit, voor installatie zonder schacht, (aflieverstatus): Snelheid 1: Afzuicapaciteit 214 m3/h; geluidsniveau 42 dB (A) re1pW Snelheid 2: Afzuicapaciteit 312 m3/h; geluidsniveau 51 dB (A) re1pW Snelheid 3: Afzuicapaciteit 437 m3/h; geluidsniveau 60 dB (A) re1pW Intensief 1: Afzuicapaciteit 751 m3/h; geluidsniveau 74 dB (A) re1pW Intensief 2: Afzuicapaciteit 944 m3/h; geluidsniveau 80 dB (A) re1pW

Technische informatie en duurzaamheid:

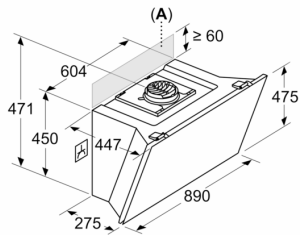
- Verbruiksgegevens:
- Aansluitwaarde: 250 W
- Spanning: 220 - 240 V
- Duurzaamheid:
- Geproduceerd in Duitsland op een CO2-neutrale productielocatie
- Milieuvriendelijke verpakking
- Meest efficiënte blower technologie op de markt
- Beschikbaar geurfilter als regenererbaar filter met tot 10 jaar levensduur
- PerfectAir sensor: Sensorgebaseerde prestatiecontrole voor de beste resultaten met minimaal energieverbruik

Planning en installatie Informatie:

- Afmetingen recirculatie, zonder schacht (hxbxd): 471 mm x 890 mm x 447 mm
- Eenvoudige en gewichtbesparende montage dankzij het nieuwe eenvoudige installatiesysteem
- Lengte aansluitsnoer 1.3 m

Serie 8, Wandschouwkap recirculatie, 90 cm, zwart glas DWJ91LT60

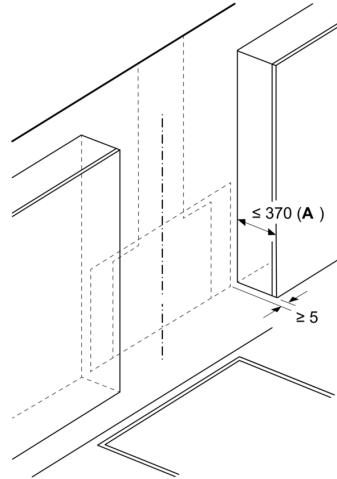
Afmeting in mm
Apparaat in luchtcirculatiemodus zonder kanaal



Stopcontact kan aan de zijkant of boven het apparaat worden aangebracht

A: Stopcontact uitsluitend buiten het gemarkeerde bereik

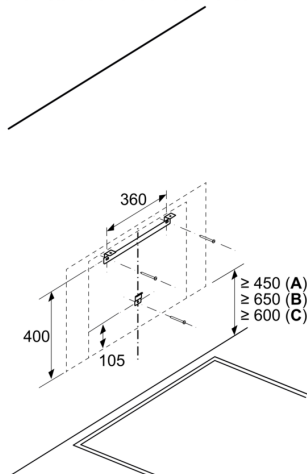
Afmeting in mm



A: Max. diepte van de bovenkast aan de zijkant (incl. deur) vanwege de montage van de glasplaat

Apparaat moet voor de bovenkasten worden geïnstalleerd, wanneer deze dieper dan 370 mm zijn

Afmeting in mm
Wandinstallatie zonder luchtkanaal

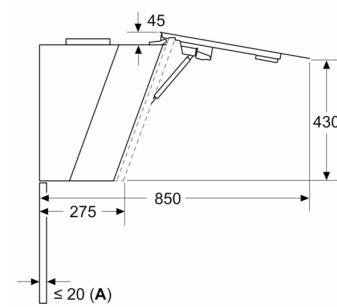


A: Elektrisch

B: Gas - vanaf bovenrand van pandrager

C: Elektrisch - voor Australië en Nieuw-Zeeland

Afmeting in mm



A: Max. dikte achterwand