

**Serie 2, Wandschouwkap, 90 cm,
RVS
DWP94BC50**



DHZ1224	Ventilatiekanaal
DHZ1234	Ventilatiekanaal
DHZ5275	Recirculatieset
DHZ5276	Koolfilter (vervanging)
DHZ9550	Roestvrijstalen achterwandpaneel
DHZ9551	Roestvrijstalen achterwandpaneel

Wandschouwkap pyramide: mooie prestaties passend bij uw keuken.

- **Stil:** maximaal afzuigvermogen bij een laag geluidsniveau.
- **3-traps vermogensniveau-opties die passen bij jouw kookstijl en recepten**
- **Vaatwasmachinebestendige aluminium gasfilters**

Uitvoering:	Wandmodel
Lengte elektriciteitsnoer:	130.0 cm
Hoogte afvoerbuys min/max:	553-730/573-730 mm
Hoogte:	246 mm
Minimum afstand boven een elektrische kookplaat :	550 mm
Minimum afstand boven een gaskookplaat :	650 mm
Nettogewicht:	9.2 kg
Soort besturing:	Mechanisch
Instelling afzuigvermogen:	3
Maximale afzuigcapaciteit luchtafvoer:	365 m ³ /h
Maximale afzuigcapaciteit recirculatie:	213 m ³ /h
Maximale luchtstroom:	365 m ³ /h
Aantal lampen:	2
Geluidsniveau:	65 dB(A) re 1pW
Diameter luchtafvoer min/max:	120 / 150 mm
Materiaal vetfilter:	Aluminium wasbaar
EAN-code:	4242005032013
Aansluitvermogen:	100 W
Minimale smeltveiligheid:	10 A
Spanning:	220-240 V
Frequentie:	50; 60 Hz
Type stekker:	Schuko-/Gardy. met aarding (meegeleverd)
Type installatie:	Wandmodel



Serie 2, Wandschouwkap, 90 cm, RVS DWP94BC50

Wandschouwkap pyramide: mooie prestaties passend bij uw keuken.

Algemeen:

- Voor wandmontage
- Geschikt voor luchtafvoer of recirculatie
- Afzuigcapaciteit bij luchtafvoer volgens DIN/EN 61591:
 - max. normaalstand 365 m³/h
- Dubbelzijdig zuigende ventilator
- Geluidsniveau volgens EN 60704-2-13 bij luchtafvoer:
 - Max. normaalstand: 65 dB dB(A) re 1 pW

Bediening

- Druktoetsen voor vermogen en verlichting
- 3 standen
- 2 x 1,5 W LED verlichting
- Lichtintensiteit: 94 lux
- Kleurtemperatuur: 3500 K
- Metalen vetfilter(s), geschikt voor de vaatwasser

Prestaties en verbruik:

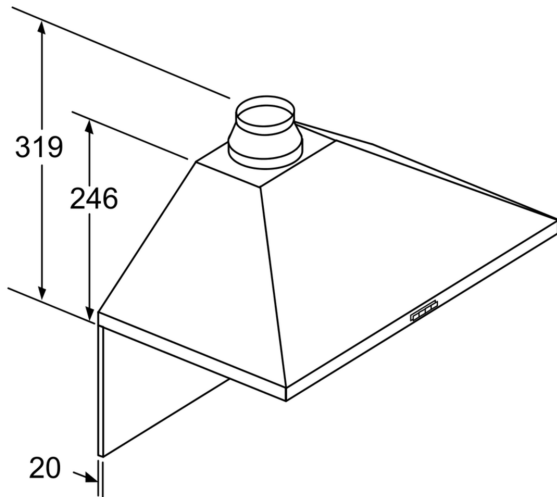
- Energieklasse volgens EU-norm nr. 65/2014: D
- (op een schaal van A+++ t/m D)
- Gemiddelde energieverbruik: 53.1 kWh/jaar
- Energieklasse ventilator: E
- Energieklasse verlichting: A
- Energieklasse vetfilter: D
- Max. geluidsniveau op normaalstand: 65 dB

Technische specificaties:

- Afmetingen luchtafvoer (hxbxd):
 - 79.9 cm-97.5 cm x 90.0 cm x 50.0 cm
- Afmetingen recirculatie (hxbxd):
 - 79.9 cm-97.5 cm x 90.0 cm x 50.0 cm
- Diameter luchtafvoeraansluiting Ø 150 mm, 120 mm
- Aansluitwaarde: 100 W
- Lengte aansluitsnoer 1.3 m
- Voor circulatiewerking is een recirculatieset (optioneel toebehoor) nodig

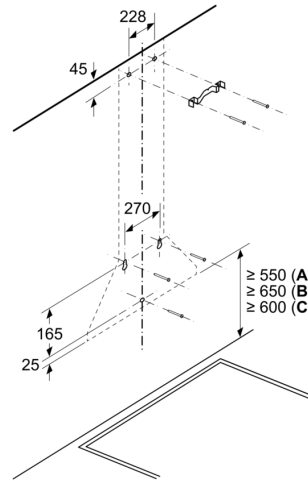
* Volgens de EU-norm nr. 65/2014

**Serie 2, Wandschouwkap, 90 cm,
RVS
DWP94BC50**



Bij gebruik van een achterwand moet met het design van het apparaat rekening worden gehouden. Afmeting in mm

Afmeting in mm

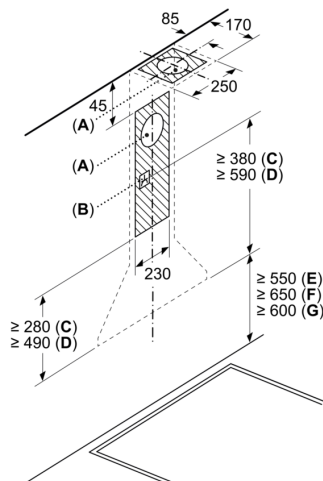


A: Elektrisch

B: Gas - vanaf bovenrand van pandrager

C: Elektrisch - voor Australië en Nieuw-Zeeland

Afmeting in mm



A: Luchtafvoer uitlaat

B: Stopcontact

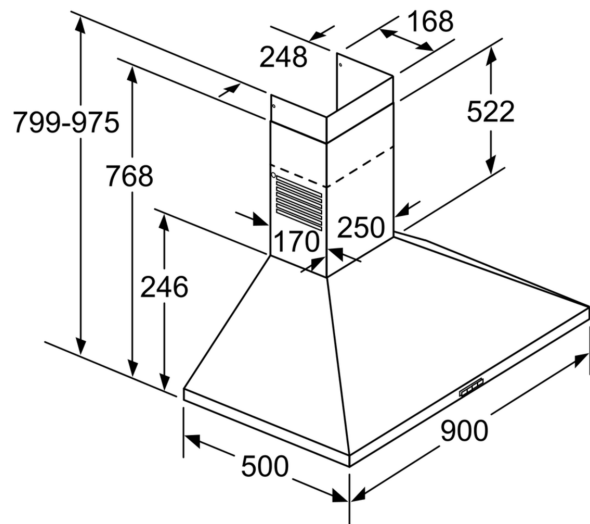
C: Luchtafvoer

D: Circulatielucht

E: Elektrisch

F: Gas - vanaf bovenrand van pandrager

G: Elektrisch - voor Australië en Nieuw-Zeeland



Afmeting in mm