

7082 725-00

ECN / ECBN 61

LIEBHERR

Opstellen

- Stel het apparaat niet op in direct zonlicht en ook niet naast een fornuis, verwarming of dergelijke.
- De ondergrond moet vlak en waterpas zijn.
- Zorg altijd voor een goede luchttoevoer en -afvoer. Ventilatieopeningen resp. -roosters niet afdekken.
- De plaatsingsruimte van het apparaat moet volgens de norm EN 378 pro 8 g koelmiddelmasse R 600a 1 kubieke m bezitten zodat er in geval van een lekkage in het koelmiddelcircuit geen ontvlambare gas-lucht-mengeling in de plaatsingsruimte van het apparaat kan ontstaan. Informatie over de hoeveelheid koelmiddel vindt u op het typeplaatje aan de binnenkant van het apparaat.

Elektrische aansluiting

Het apparaat uitsluitend met **wisselstroom** gebruiken.

De toelaatbare spanning en frequentie staan op het typeplaatje. De positie van het typeplaatje is te vinden in het hoofdstuk **Beschrijving van het apparaat** (Gebruiksaanwijzing).

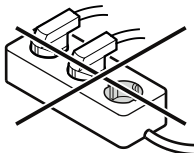
Het stopcontact moet correct geaard en elektrisch beveiligd zijn.

De uitschakelstroom van de zekering moet tussen 10 A en 16 A liggen.

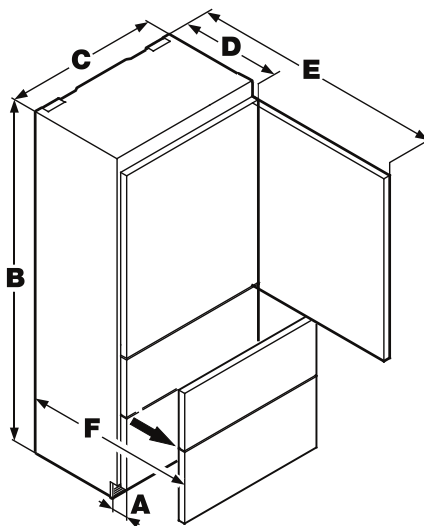
Het stopcontact mag zich niet achter het apparaat bevinden en moet gemakkelijk toegankelijk zijn.

Het apparaat niet door middel van een verlengkabel of aftakcontactdoos aansluiten.

Gebruik geen omvormer (omzetten van gelijkstroom naar wisselstroom) of spaarstekker. Gevaar voor beschadiging van de elektronische componenten!

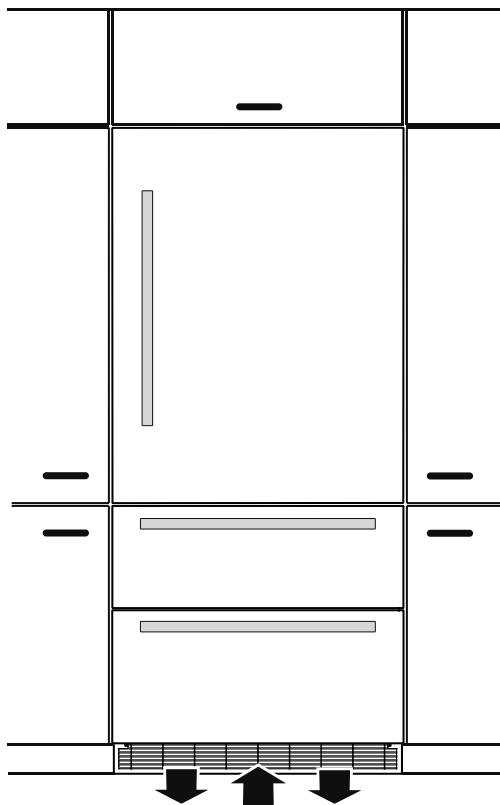


Afmetingen van het apparaat



A = 76 mm
B = 2027 mm
C = 910 mm
D = 610 mm
E = 1556 mm
F = 943 mm

Ventilatie van het apparaat



De vereiste luchtverversing vindt in de plint plaats.

Het is belangrijk dat het meegeleverde ventilatierooster voor de ventilatieopening geplaatst wordt.

Deze opening mag niet afgedekt worden.

Inbouwmaten

De positie van het stopcontact kan binnen de grijs gemarkeerde vlakken of boven de inbouwnis zijn.

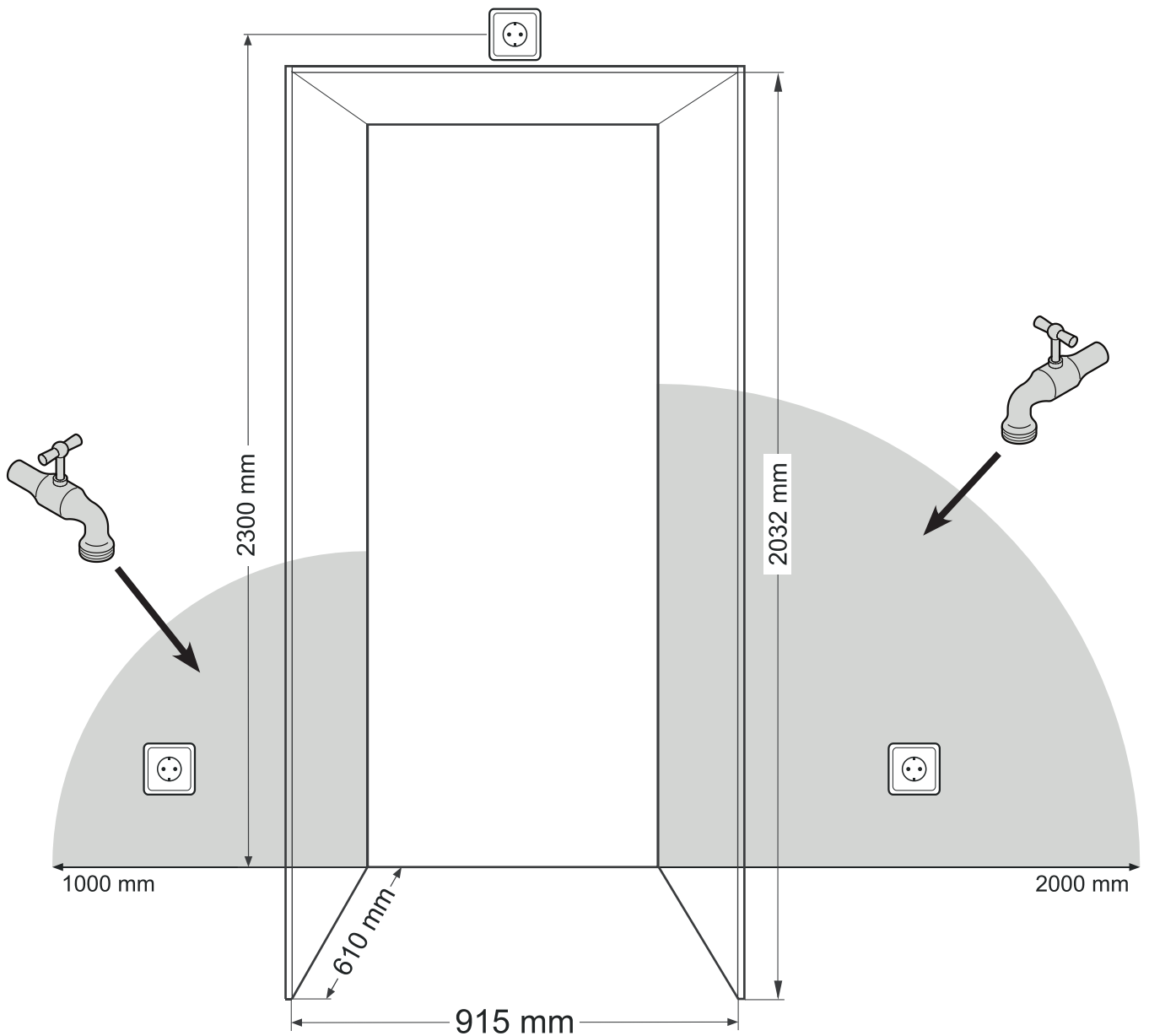
De ijsblokjesmaker is geïntegreerd in de vriesruimte van de koel-vriescombinatie. Om te kunnen functioneren, heeft hij een vaste wateraansluiting nodig.

De positie van het water afsluitventiel moet binnen de grijs gemarkeerde oppervlakken liggen.

WAARSCHUWING!

Het water afsluitventiel mag zich niet direct boven het stopcontact bevinden!

De afstand tussen het water afsluitventiel en het stopcontact moet voldoen aan de voorschriften van het land waarin het apparaat wordt gebruikt!



Kantelbeveiliging monteren

WAARSCHUWING!

De meegeleverde haak voor de kantelbeveiliging moet absoluut gemonteerd worden. Daardoor wordt voorkomen dat het apparaat naar voren kantelt als de volbeladen deur geopend wordt.

Montage:

1. Middellijn van het apparaat aan de vloer markeren.
Het midden van de kantelbeveiligingshaak op deze middellijn uitrichten.

VEILIGHEIDSAANWIJZING!

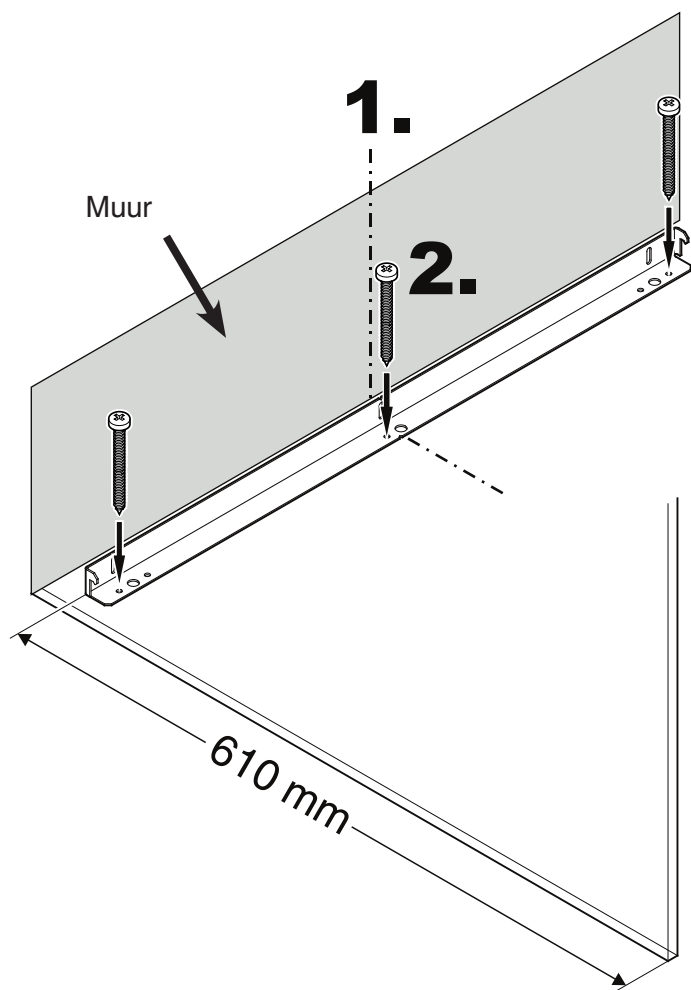
In het bereik van de haak voor kantelbeveiliging mogen zich geen elektrische leidingen of waterleidingen bevinden die bij de montage beschadigd zouden kunnen worden.

2. De haak voor de kantelbeveiliging met 3 schroeven aan de vloer bevestigen. Deze schroeven (6 mm x 60 mm) zijn bijgesloten. De afstand van de voorkant van de ombouwkast tot de achterkant van de haak voor de kantelbeveiliging bedraagt 610 mm.

Belangrijk!

Voor de bevestiging in een betonvloer moeten passende plugs worden gebruikt!

Bij een zijdelings schuin afhellende bodem moet de haak voor de kantelbeveiliging waterpas gemonteerd worden. Plaats op de betreffende plekken afstandshouders.



Aansluiting aan de waterleiding

Veiligheidsinstructies en waarschuwingen

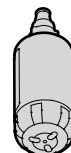
- De wateraansluiting mag niet worden uitgevoerd als de koel-vriescombinatie elektrisch is aangesloten.
- Enkel speciaal daarvoor opgeleid vakpersoneel mag de aansluiting aan het watervoorzieningsnet uitvoeren.
- De waterkwaliteit moet voldoen aan de drinkwatervoorschriften van het land waarin het apparaat wordt gebruikt.
- De ijsblokjesmaker dient uitsluitend voor de productie van ijsblokjes voor privé-huishoudens en er mag enkel daarvoor geschikt water worden gebruikt.
- Alle herstelwerken of ingrepen aan de ijsblokjesmaker mogen enkel door de technische dienst of door speciaal daarvoor opgeleid vakpersoneel worden uitgevoerd.
- De producent is niet aansprakelijk voor schade die veroorzaakt werd door een foutieve wateraansluiting.

Waterdruk

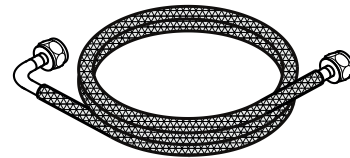
De waterdruk moet tussen 0,15 en 0,6 MPa (1,5 - 6 bar) liggen.

Attentie!

Wanneer de waterfilter in het apparaat gebruikt wordt, moet de waterdruk tussen 0,3 en 0,6 MPa (3 - 6 bar) liggen. Is de waterdruk bij een gebruikt waterfilter te gering, kan dit tot een verkeerde werking van de ijsblokjesmaker leiden.



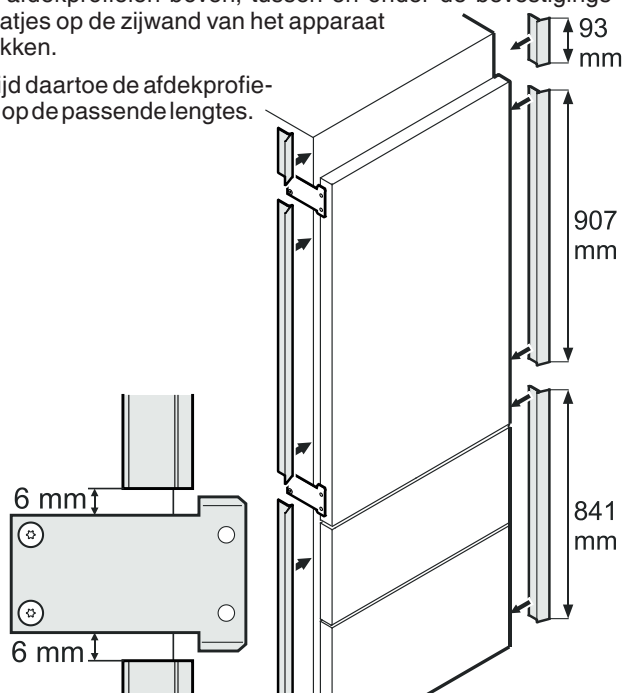
De watertoevoer naar het apparaat moet via een koudwaterleiding gebeuren die de werkdruk standhoudt en die voldoet aan de hygiënevoorschriften. Gebruik daarvoor de bijgeleverde rvs slang (lengte 3 m).



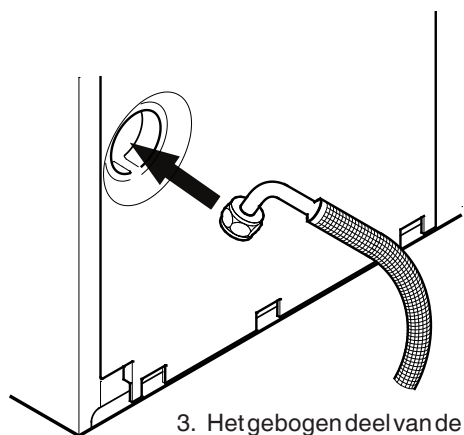
Montage

1. Het apparaat voor de inbouw nis plaatsen.
2. De afdekprofielen boven, tussen en onder de bevestigingsplaatjes op de zijwand van het apparaat plakken.

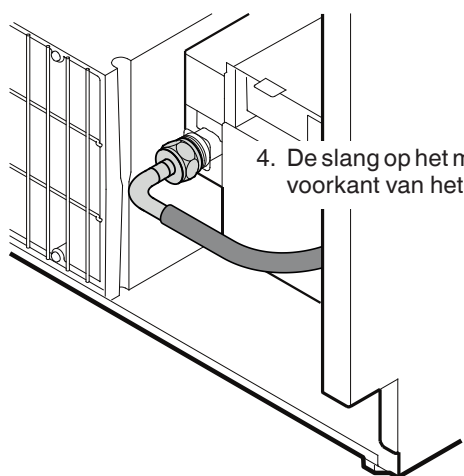
Snijd daartoe de afdekprofielen op de passende lengtes.



De afdekprofielen op een afstand van 6 mm van de bevestigingsplaatjes vastplakken.



3. Het gebogen deel van de slang door de opening aan de achterkant van het apparaat steken.



4. De slang op het magneetventiel aan de voorkant van het apparaat aansluiten.

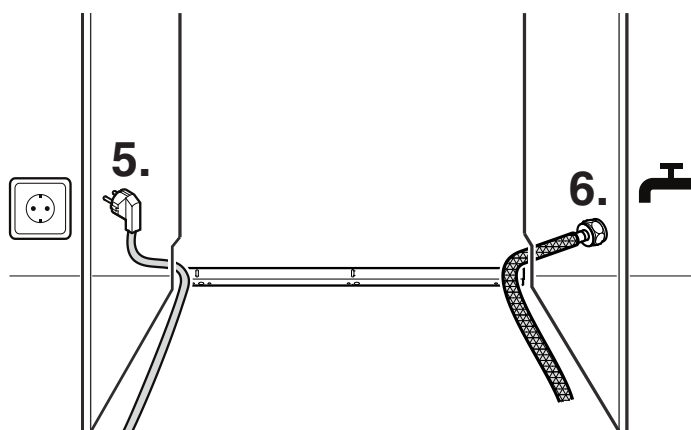
5. Het netsnoer dusdanig plaatsen dat het stopcontact bereikt kan worden.
6. De waterslang dusdanig plaatsen dat het water afsluitventiel bereikt kan worden.

WAARSCHUWING!

Het apparaat niet elektrisch aansluiten voordat de complete installatie afgesloten is.

VEILIGHEIDSAANWIJZING!

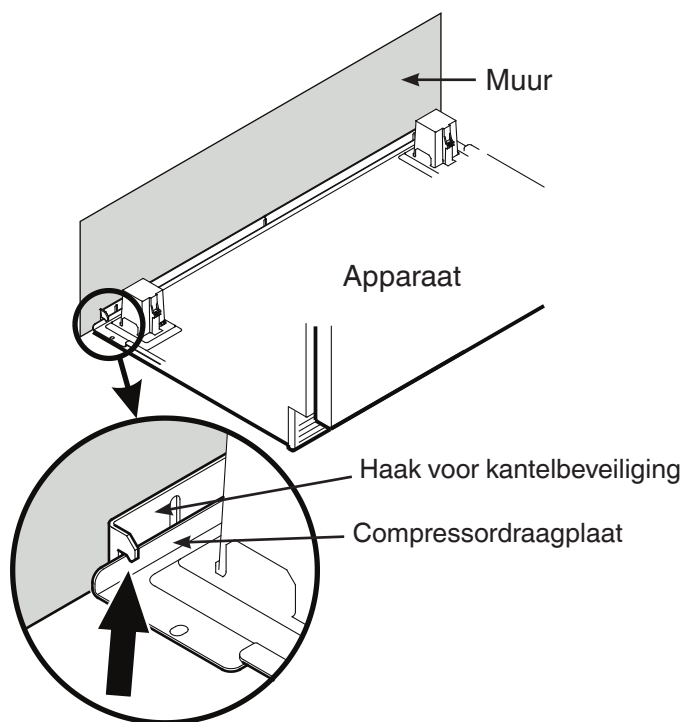
Het netsnoer en waterslang dusdanig plaatsen, dat deze bij het inschuiven van het apparaat in de inbouw nis niet beschadigd raken.



7. Het apparaat langzaam in de nis schuiven, totdat de compressordraagplaat tegen de haak voor de kantelbeveiliging aan staat.

WAARSCHUWING!

Om te voorkomen dat het apparaat naar voren kantelt, moet de compressordraagplaat contact met de kantelbeveiligingshaak hebben!



8. Slang op de afsluitkraan aansluiten.
Afsluitkraan openen en het systeem op dichtheid controleren.

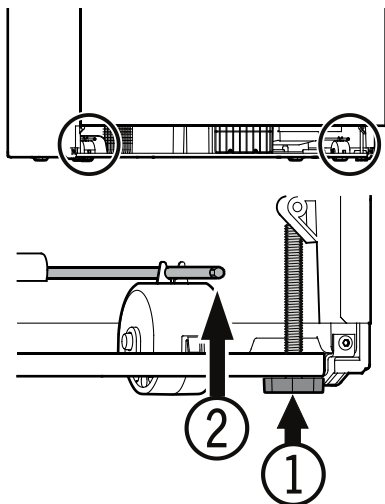
Belangrijk!

Nadat de inbedrijfstelling van het apparaat moet het waterleidingsysteem worden ontlucht. Zie paragraaf **IJsblokjesmaker ontluchten** in de gebruiksaanwijzing.

Het apparaat uitrichten

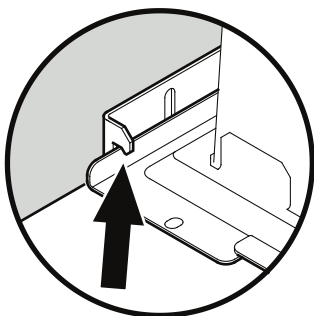
1. Het apparaat vooraan in hoogte instellen met behulp van de stelpoten ① (SW 27). De bijgevoegde steeksleutel gebruiken.

Attentie!
De voorste stelpoten moeten een stabiel contact met de vloer hebben.



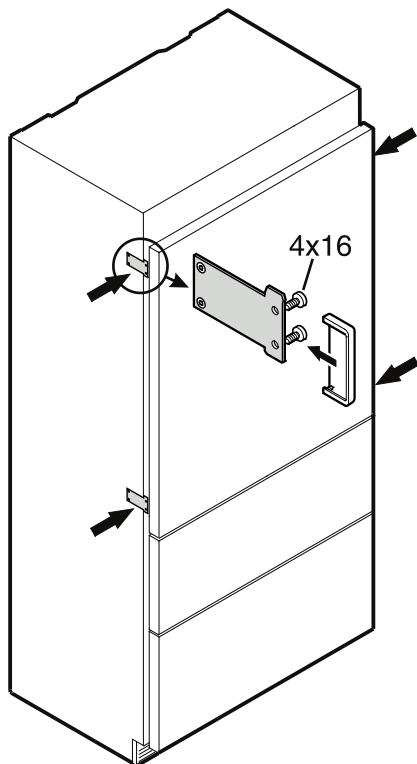
2. Met de instelstangen ② de hoogte van het apparaat aan de achterkant instellen.

De instelstangen met de klok mee draaien, totdat de compressordraagplaat tegen de haak voor de kantelbeveiliging aan staat.



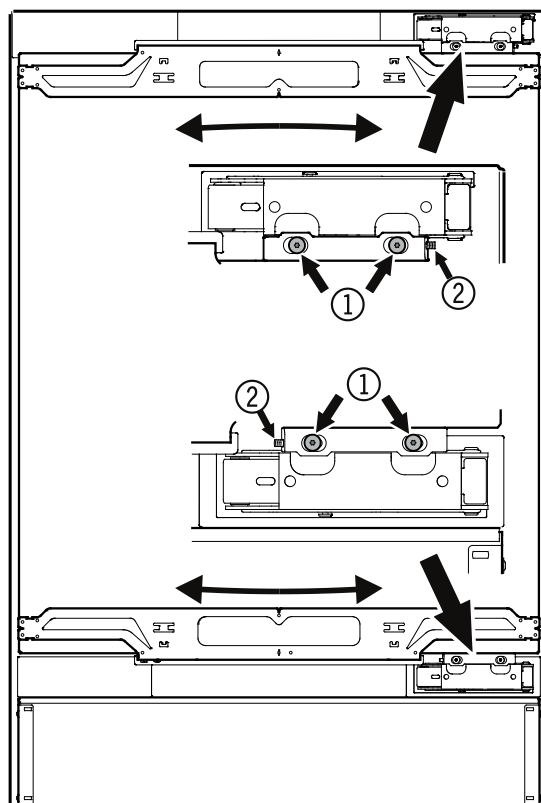
Apparaat in de nis bevestigen

Het apparaat door middel van de bevestigingsplaatjes aan de ombouwkast vastschroeven (schroeven 4 x 16). Vervolgens de bijgevoegde afdekkingen vastklikken.



Koeldeur instellen

Het zijdelings hellen van de koeldeur kan indien gewenst worden ingesteld. Schroeven ① losmaken. Met de bevestigingschroef ② de zijwaartse helling instellen (inbussleutel SW 2,5).

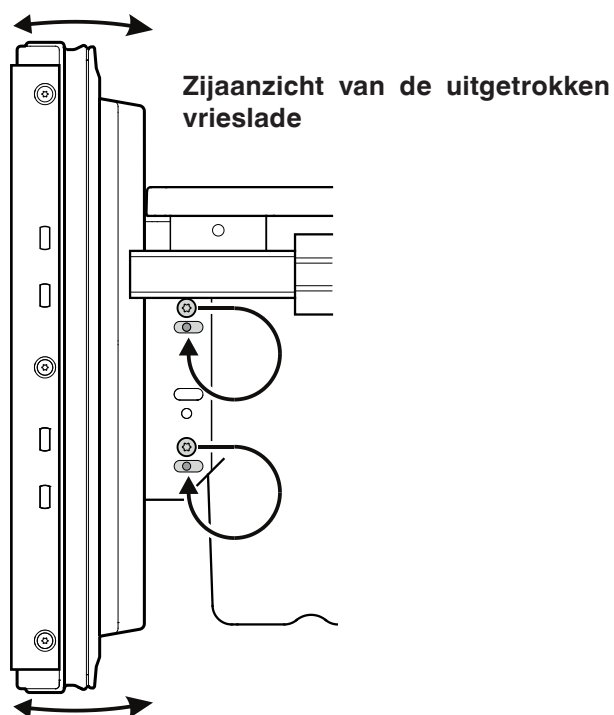


De voorkanten van de lades instellen

Indien gewenst kan de voorkant van de vriesladen ingesteld worden.

De op de afbeelding weergegeven schroeven (aan de rechter en linker kant van de vrieslade) afzonderlijk in het eronder liggende sleufgat omzetten.

Bij de juiste positie van de voorkant van de lade de schroeven stevig vastdraaien.

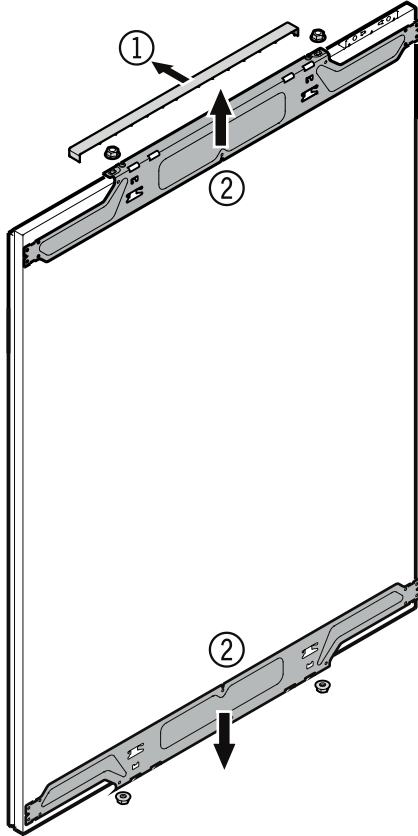


Voor montage van de deurpanelen

De afdekking ① eraf halen en de bovenste en onderste bevestigingshoek ② van de koel deur afschroeven. Deze bevestigingshoeken worden op het koel deurpaneel gemonteerd..

Belangrijk!

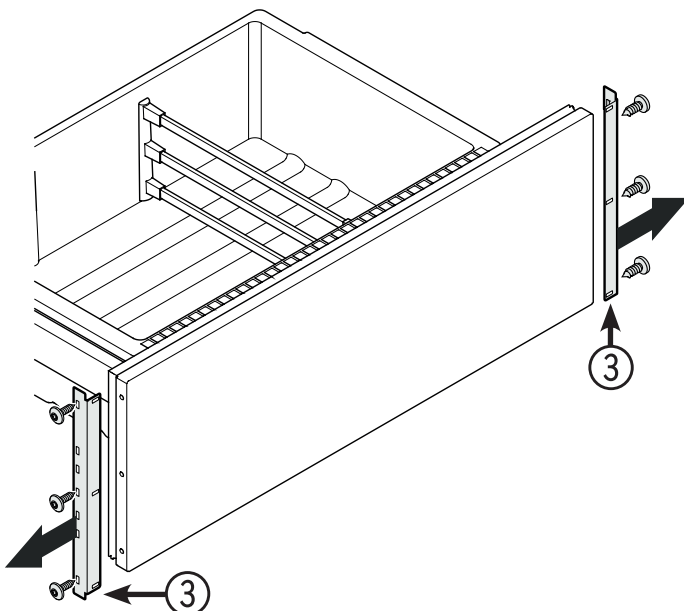
De bevestigingsmoeren zijn nodig, om het voorgemonteerde deurpaneel weer op de koel deur te monteren.



De bevestigingshoeken ③ van de vriesladen afschroeven. Deze bevestigingshoeken worden op de panelen voor het vriesgedeelte gemonteerd.

Belangrijk!

De schroeven zijn nodig, om de voorgemonteerde panelen voor het vriesgedeelte weer op de vriesladen te monteren.

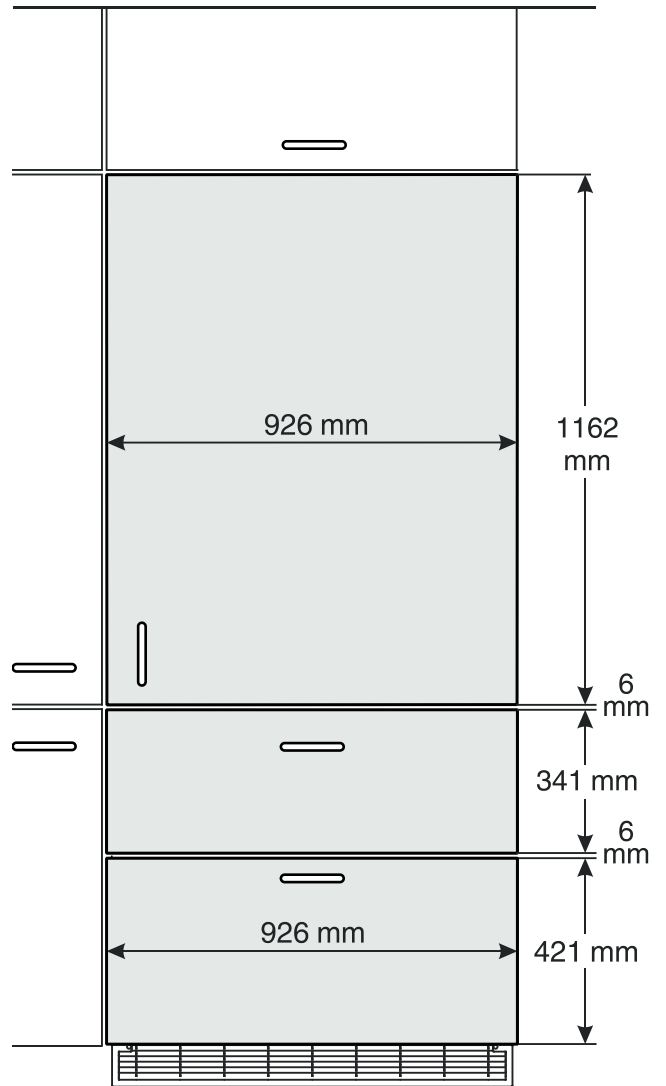


Paneelafmetingen

Paneeldikte min. = 16 mm
 Paneeldikte max. = 19 mm

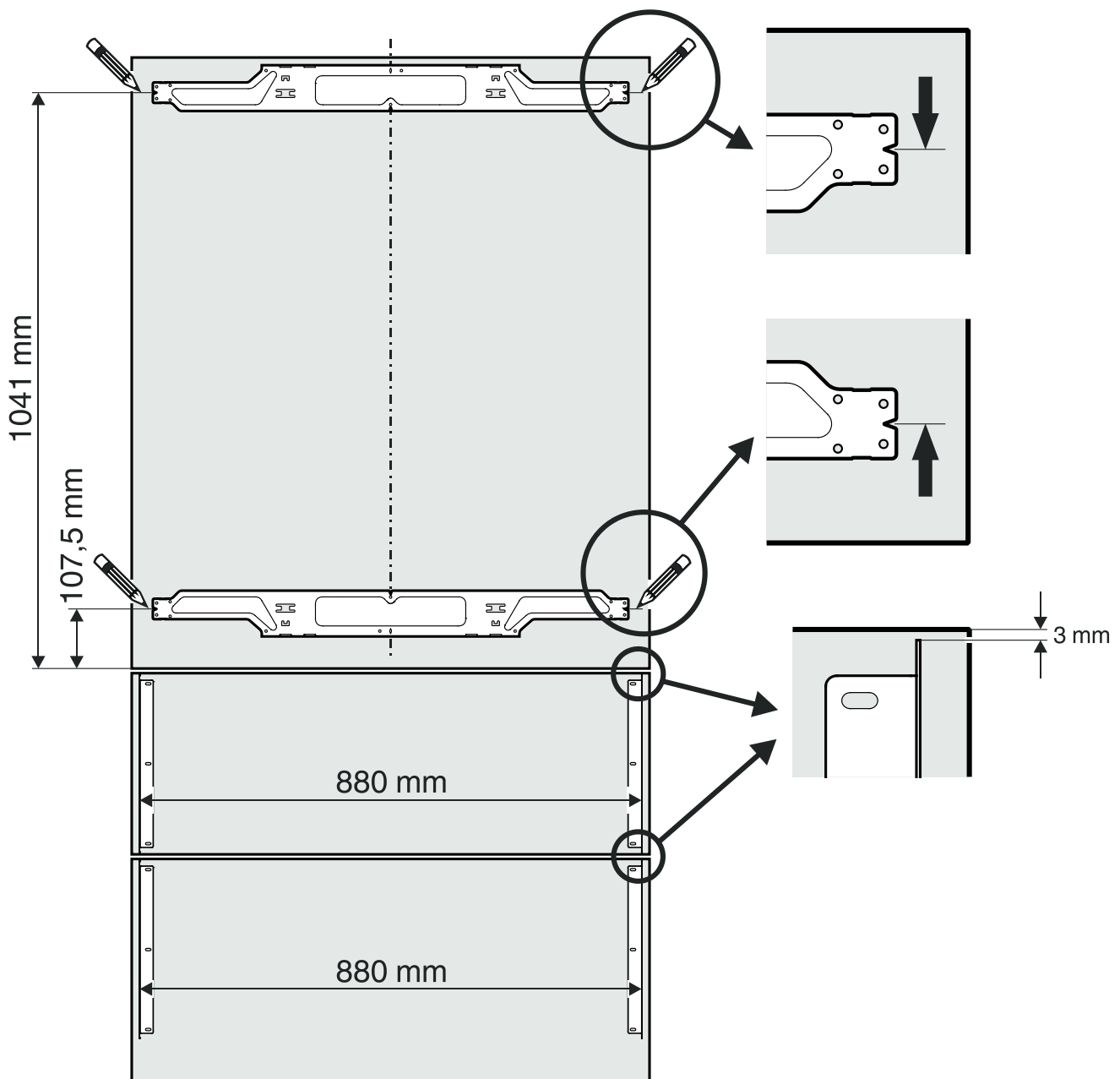
Maximaal paneelgewicht

Koel deurpaneel = 27 kg
 Paneel van een vrieslade = 10 kg



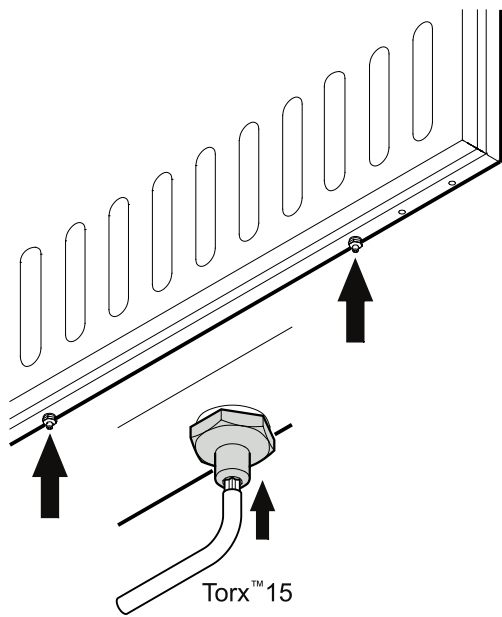
Bevestigingshoeken op de deurpanelen monteren

1. Een lijn op een afstand van 1041 mm van de onderkant van het deurpaneel trekken.
2. Een andere lijn op een afstand van 107,5 mm van de onderkant van het deurpaneel trekken.
3. Een bevestigingshoek van de koeldeur als in onderstaande afbeelding op de bovenste lijn uitlijnen en met minimaal 6 schroeven 4 x 14 vastschroeven.
4. De tweede bevestigingshoek van de koeldeur als in onderstaande afbeelding op de onderste lijn uitlijnen en met minimaal 6 schroeven 4 x 14 vastschroeven.
5. De gedemonteerde bevestigingshoeken van de vriesladen als in onderstaande afbeelding telkens met 3 schroeven 4 x 14 vastschroeven.



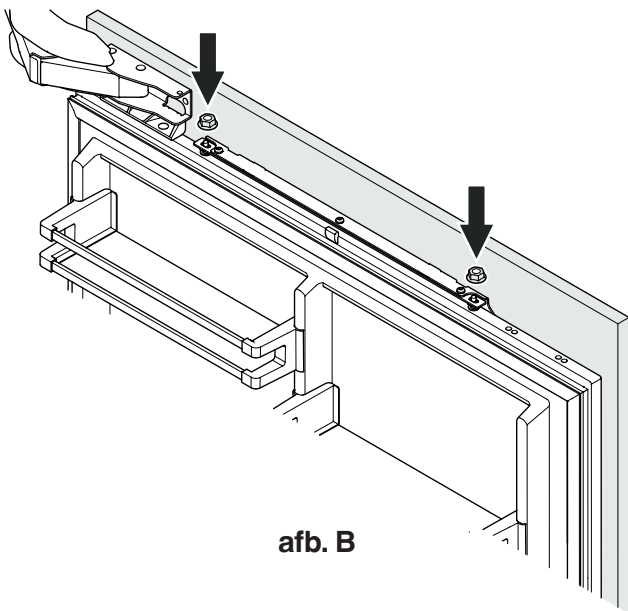
Montage van het koeldeelpaneel

1. De stelschroeven aan de onderzijde van de koeluur er helemaal indraaien (**afb. A**).



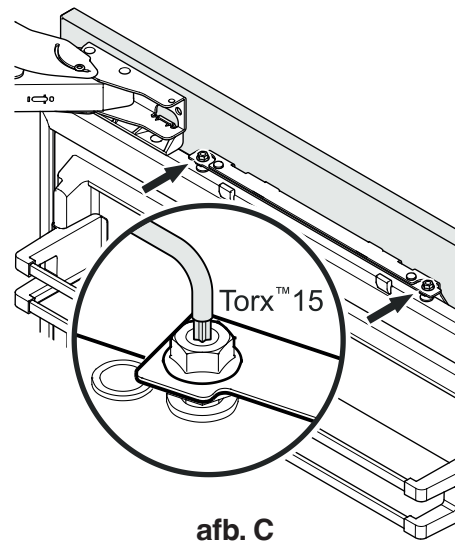
afb. A

2. De koeluur openen en het koeldeelpaneel op de bovenste stelschroeven hangen (**afb. B**).
3. De bevestigingsmoeren op de stelschroeven draaien en losjes aandraaien (**afb. B**).



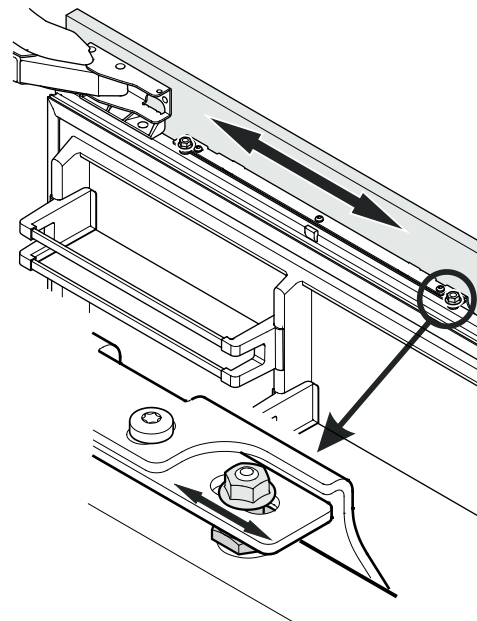
afb. B

4. De koeluur sluiten en de hoogte van het paneel controleren.
5. Het paneel, indien nodig, op hoogte instellen. De bevestigingsmoeren losdraaien en met de stelschroeven instellen (**afb. C**).



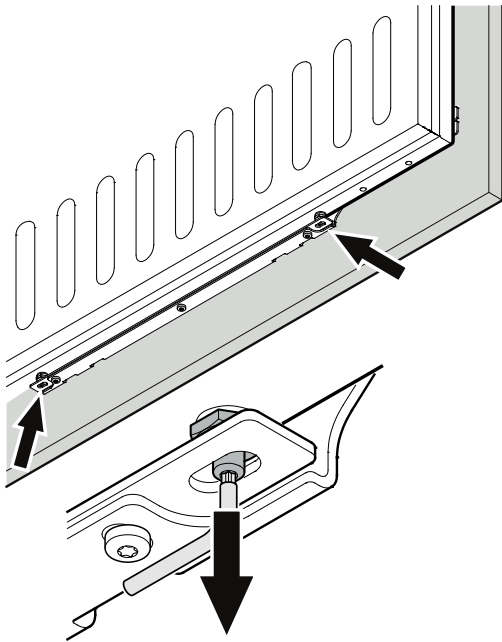
afb. C

6. Het paneel horizontaal instellen (via de sleufgaten in de bevestigingshoek) (**afb. D**).
7. De bevestigingsmoeren aantrekken.



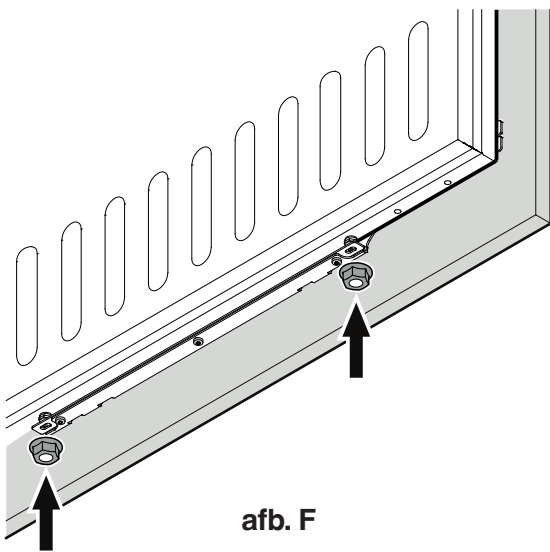
afb. D

8. De stelschroeven (onderkant koeldeur) eruit draaien, tot deze met de bevestigingshoek in aanraking komen (**afb. E**).



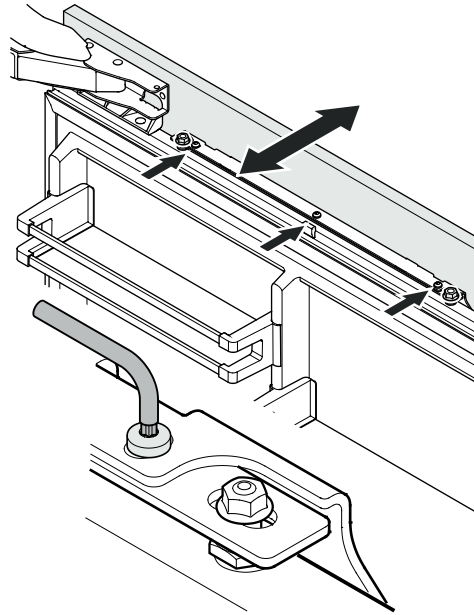
afb. E

9. De bevestigingsmoeren erop schroeven en aantrekken (**afb. F**).



afb. F

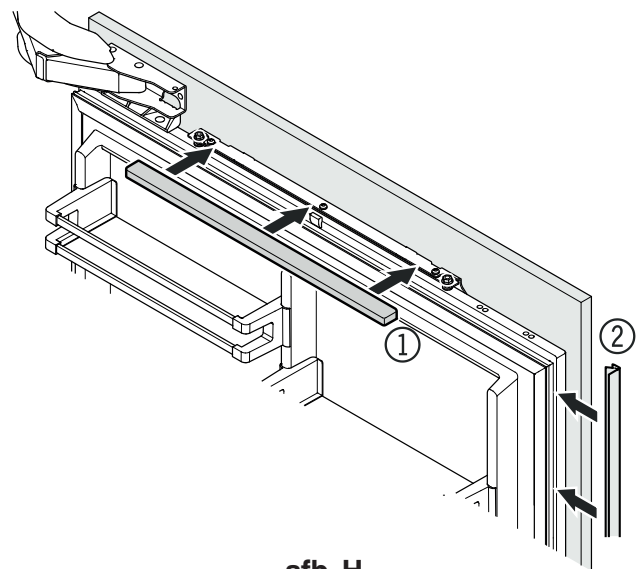
10. De drie schroeven aan de bovenkant van de bevestigingshoek losdraaien, het deurpaneel als in **afb. G** afstellen en de schroeven weer aantrekken. Dit kan op dezelfde wijze met de onderste bevestigingshoek gedaan worden.



afb. G

11. De afdekkingen ① boven en onder vastklikken (**afb. H**).

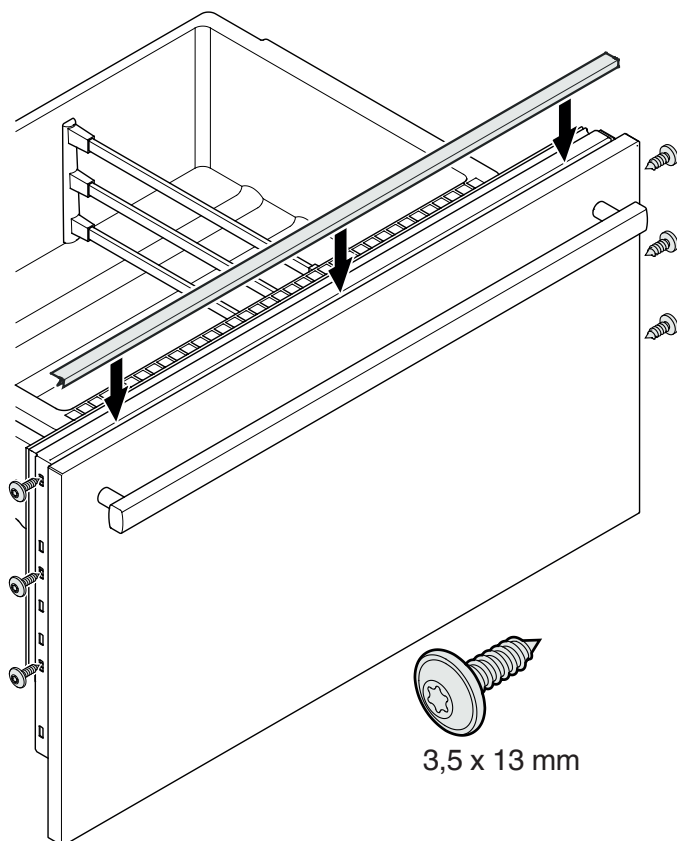
Het meegeleverde afdekprofiel ② tussen koeldeur en koeldeurpaneel plaatsen.



afb. H

Montage van de panelen voor het vriesgedeelte

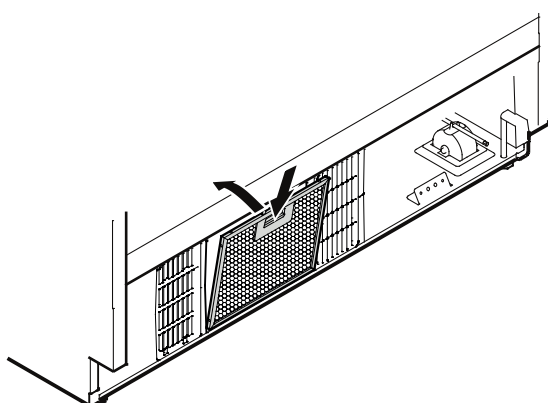
1. De bovenste vrieslade eruit trekken en het voorgemonteerde paneel vastschroeven. U moet dezelfde schroeven gebruiken als die waarmee de bevestigingshoeken zijn vastgeschroefd (3,5 x 13).
2. De lade sluiten en controleren of het paneel goed zit. Het paneel in hoogte instellen door de schroeven rechts en links los te draaien. Schroeven vastdraaien.
3. De onderste vrieslade eruit trekken en het paneel op dezelfde manier monteren.
4. De spleet tussen de lade en het paneel bij de twee lades met de meegeleverde lijsten afdekken. De beschermfolie van de lijst aftrekken en boven in de spleet aanbrengen.



Stoffilter monteren

De meegeleverde stoffilter voorkomt dat de motorruimte vuil wordt en dat de koudeprestatie minder wordt. Daarom moet de stoffilter absoluut gemonteerd worden.

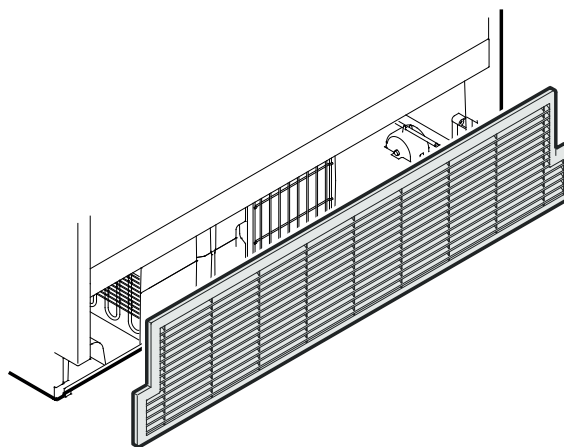
1. De onderste vrieslade er helemaal uittrekken.
2. De beschermfolie van de stoffilter trekken. De filter beneden plaatsen, de knop naar beneden drukken en de filter vastklikken.



Ventilatierooster monteren

Belangrijk!
Om een optimale functie van het apparaat te garanderen, is het heel belangrijk dat het meegeleverde ventilatierooster gemonteerd wordt.

Deze ventilatieopening mag niet afgedekt of van een afschermkap voorzien worden!



Draairichting deur veranderen

De wisseling van de deurscharniering mag alleen door opgeleid vakpersoneel worden doorgevoerd.

WAARSCHUWING!

Probeer niet om de draairichting van de deur zelf te wijzigen. De scharnieren van de koeldeur zijn van sterke sluitveren voorzien. Door een per ongeluk dichtslaand scharnier kan ernstig lichamelijk letsel worden veroorzaakt.



Liebherr Hausgeräte Lienz GmbH

Dr.-Hans-Liebherr-Strasse 1

A-9900 Lienz

Österreich

www.liebherr.com



LIEBHERR

**Detailplanningsdocument EC(B)N-modellen
Integreerbare voorraadscentra**

Versie 11 / 2016_NL

Dankzij de technische expertise uit Duitsland biedt Liebherr de grootste keuze ter wereld aan koel- en vriesapparaten evenals wijnkasten.

Liebherr behoort tot de toonaangevende fabrikanten van koel- en vriesapparaten van de hoogste kwaliteit. Al meer dan 60 jaar heeft Liebherr zich in de ontwikkeling en productie van eersteklas koel- en vriesapparaten evenals wijnkasten gespecialiseerd. Onze focus is daarom gericht op het koelvermogen en de efficiëntie evenals op het doel om levensmiddelen langer vers te houden. Op de productielocaties in Oostenrijk en Duitsland produceert Liebherr een compleet productassortiment van op verschillende markten toegesneden premium modellen, die perfect in het inrichtingsconcept van elke keuken passen.

Onze vrijstaande roestvrijstalen modellen geven als elegant hart van elke keuken een helder signaal af. Onze inbouwapparaten zijn uitstekend geschikt voor het plaatsen in keukenblokken. En onze integreerbare modellen smelten samen met de inrichting van iedere keuken, doordat ze naadloos in een kast van uw inbouwkeuken verdwijnen.

Met hoogwaardige materialen, tot in het kleinste detail doordachte oppervlakken, precieze sturelektronica, geavanceerde koelcomponenten, toerentalgeregelde compressoren en de modernste productieprocessen garanderen wij, dat onze apparaten met het oog op energie-efficiëntie en koelvermogen ook aan de eisen van de komende jaren voldoen. Onze premium producten kenmerken zich door een buitengewoon hoge kwaliteit, modern design en innovatieve functies, die perfect op uw druk dagelijks leven zijn afgestemd.

De ecologische verplichting van Liebherr

De componenten van Liebherr-producten zijn recyclebaar, wanneer de nodige middelen beschikbaar zijn. Ons engagement voor het milieu en onze wens, natuurlijke middelen te beschermen, leiden tot een jaarlijks stijgend recyclingpercentage. Bij de productie hecht Liebherr er grote waarde aan, dat de herbruikbaarheid van de gebruikte materialen continu verbeterd wordt.

Herbruikbaarheid is met het oog op de bescherming van ons milieu het gemeenschappelijk doel van alle fabrikanten, gemeenten en recyclingbedrijven. De bescherming van ons milieu en de fabricage van producten met een zo gering mogelijk effect op het milieu behoren tot de kernwaarden van Liebherr. Wanneer het einde van de levensduur bereikt is, verzoeken wij u daarom, uw oude apparaten op een milieubewuste en milieuvriendelijke manier af te voeren.

Veiligheidsinstructies	4
Elektrische vereisten en veiligheid	4
Ijsblokjesmaker	5
Plaatsingsvereisten	5
Kantelbeveiliging	5
Toepassingen van het apparaat	5
Klimaatklasse	5
Algemene beschrijving	6
ECBN 5066	6
EC(B)N 6156	6
EC(B)N 6256	6
Watersaansluiting voor ijsblokjesmakers	7
Afmetingen van het apparaat ECBN 5066.....	8
Afmetingen van het apparaat EC(B)N 6156	9
Afmetingen van het apparaat EC(B)N 6256	10
Inbouwmethoden	11
Nismaten ECBN 5066	12
Nismaten EC(B)N 6156, EC(B)N 6256.....	13
Hoogte-instelling in de nis ECBN 5066	14
Hoogte-instelling in de nis EC(B)N 6156	14
Hoogte-instelling in de nis EC(B)N 6256	15
Ventilatie van het apparaat	16
Paneelafmetingen ECBN 5066	17
Paneelafmetingen EC(B)N 6156	18
Paneelafmetingen EC(B)N 6256	19
Deurpaneel botsingsraster - binnenliggend deurpaneel ECBN 5066, EC(B)N 6156.....	20
Deurpaneel botsingsraster - buitenliggend deurpaneel ECBN 5066, EC(B)N 6156.....	21
Deurpaneel botsingsraster - binnenliggend deurpaneel 16 mm EC(B)N 6256.....	22
Deurpaneel botsingsraster - binnenliggend deurpaneel 19 mm EC(B)N 6256.....	23
Deurpaneel botsingsraster - buitenliggend deurpaneel 16 mm EC(B)N 6256.....	24
Deurpaneel botsingsraster - buitenliggend deurpaneel 19 mm EC(B)N 6256.....	25
Paneelafmetingen van de accessoire roestvrijstalen panelen en spleetafmetingen	26
Accessoires	27

Veiligheidsinstructies

DEZE AANWIJZINGEN LEZEN EN OPVOLGEN A.U.B.

Dit detailplanningsdocument bevat waarschuwingen en belangrijke aanwijzingen.

Deze aanwijzingen bevatten informatie voor de planning en een efficiënte en veilige inbouw.

Alle waarschuwingen en belangrijke aanwijzingen altijd lezen en opvolgen!

WAARSCHUWING!

Waarschuwing kenmerkt een mogelijk gevaarlijke situatie, die tot ernstig letsel of tot de dood kan leiden, als hier geen aandacht aan gegeven wordt.

BELANGRIJK

Een belangrijke aanwijzing bevat informatie voor probleemloze inbouw en werking van het apparaat.

Elektrische vereisten en veiligheid

Het apparaat uitsluitend met wisselstroom gebruiken.

Toelaatbare spanning en frequentie afhankelijk van de uitvoering van het apparaat voor het betreffende land.

Stopcontacten moet correct geaard en elektrisch beveiligd zijn.

Stopcontacten mogen zich niet achter het apparaat bevinden en moeten gemakkelijk bereikbaar zijn om het apparaat indien nodig van het net te kunnen scheiden.

Een eigen stroomcircuit voor het apparaat wordt aanbevolen, om ontdooien of bederven van levensmiddelen door stroomuitval, veroorzaakt door andere apparaten, te voorkomen.

WAARSCHUWING!

Gevaar voor elektrocutie.

Het apparaat niet op ongeaarde stopcontacten aansluiten.

Het veronachtzamen van deze aanwijzing kan tot ernstig letsel of tot de dood leiden.

WAARSCHUWING!

Brandgevaar

- **Het apparaat niet door middel van een verlengkabel of meervoudige contactdoos aansluiten. Er bestaat gevaar voor oververhitting resp. brand door mogelijk slechte stekkerverbindingen.**
- **Het apparaat niet door middel van een omvormer aansluiten. Er bestaat gevaar voor oververhitting resp. brand van de stuelelektronica door ondeugdelijke sinusvormige spanning van meerdere omvormers.**

Het veronachtzamen van deze aanwijzingen kan tot brand, ernstig letsel of tot de dood leiden.

Ijsblokjesmaker

De ijsblokjesmaker is geïntegreerd in de vriesruimte van de koel-vriescombinatie. Om te kunnen functioneren, heeft hij een vaste wateraansluiting nodig.

Het apparaat moet horizontaal uitgelijnd worden, om te waarborgen, dat alle kamers van de ijsblokjeshouder van de ijsblokjesmaker volledig met water gevuld zijn.

Gedetailleerde informatie hierover is te vinden in het hoofdstuk **Wateraansluiting voor ijsblokjesmakers**.

Plaatsingsvereisten

Het volgende moet gecontroleerd worden:

- Is de vloer berekend op het leeggewicht plus het gewicht van een volledig lading?

Het leeggewicht van het betreffende apparaat is:

ECBN 5066 > 147 kg
EC(B)N 6156 > 163 kg
EC(B)N 6256 > 159 kg

- Loopt de vloer horizontaal?

BELANGRIJK

Het apparaat na het transport gedurende 1 uur niet in bedrijf stellen, zodat het smeermiddel van de compressor zich in de behuizing van de compressor kan verzamelen en niet in het koelmiddelcircuit terechtkomt.

Kantelbeveiliging

De met het apparaat meegeleverde haak voor de kantelbeveiliging moet in alle gevallen gemonteerd worden om kantelen van het apparaat bij het openen van de volledig geladen deur te voorkomen.

Toepassingen van het apparaat

Het apparaat is uitsluitend geschikt voor het koelen van levensmiddelen in een huishoudelijke of soortgelijke omgeving.

Hiertoe behoort het gebruik

- in het huishouden,
- in personeelskeukens, bed and breakfasts,
- door gasten in landhuizen, hotels, motels en andere onderkomens,
- voor catering en soortgelijke diensten in de groot-handel.

Het apparaat is niet geschikt voor het bewaren en koelen van medicijnen, bloedplasma of laboratoriumpreparaten.

Misbruik van het apparaat kan leiden tot schade aan bewaarde producten of tot bederf ervan.

Daarnaast is het apparaat niet geschikt voor gebruik op plaatsen waar ontploffingsgevaar kan heersen.

Klimaatklasse

Met de klimaatklasse wordt aangegeven, op welke kamertemperatuur het apparaat gebruikt mag worden, om de volledige koeling te bereiken.

De klimaatklasse voor het betreffende apparaat wordt op het typeplaatje aangegeven.

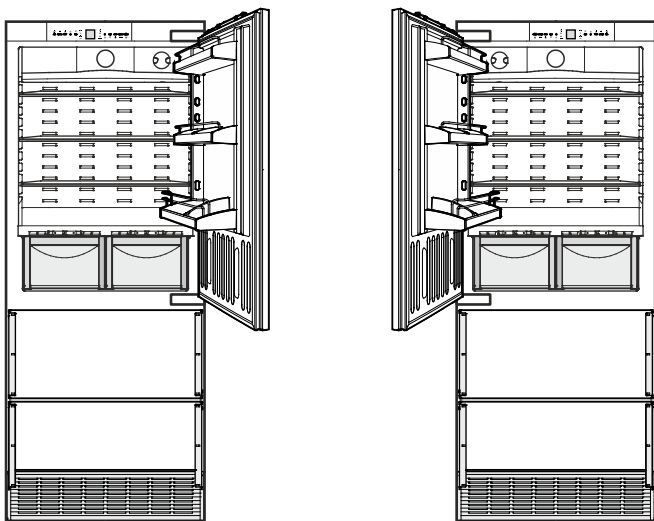
Klimaatklasse	Omgevingstemperatuur
SN	+10 °C tot +32 °C
N	+16 °C tot +32 °C
ST	+16 °C tot +38 °C
T	+16 °C tot +43 °C
SN-ST	+10 °C tot +38 °C
SN-T	+10 °C tot +43 °C

BELANGRIJK

Het apparaat niet buiten de aangegeven omgevingstemperaturen gebruiken.

Het koelmiddelcircuit van het apparaat is op dichtheid gecontroleerd.

Algemene beschrijving

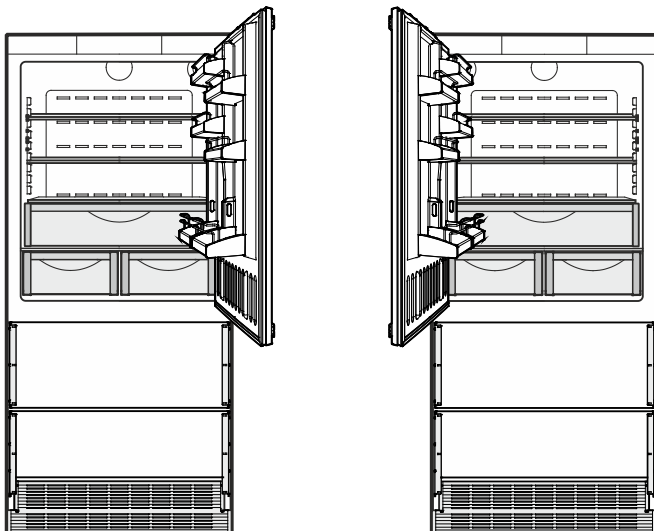


ECBN 5066

Het apparaat kan met een deur met een rechter of linker aanslag gekocht worden.

De deuraanslag is bij beide uitvoeringen verwisselbaar.

Hiertoe is de ombouwset - wijziging van de draairichting van de deur nodig (zie hoofdstuk **Accessoires**).

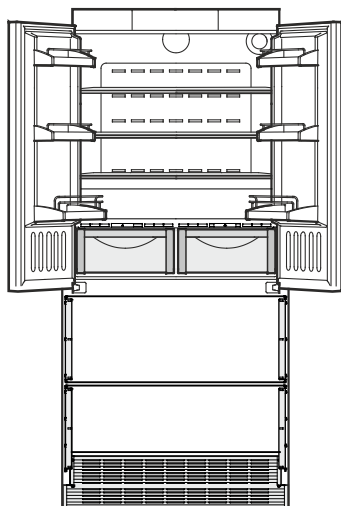


EC(B)N 6156

Het apparaat kan met een deur met een rechter of linker aanslag gekocht worden.

De deuraanslag is bij beide uitvoeringen verwisselbaar.

Hiertoe is de ombouwset - wijziging van de draairichting van de deur nodig (zie hoofdstuk **Accessoires**).



EC(B)N 6256

Wateraansluiting voor ijsblokjesmakers

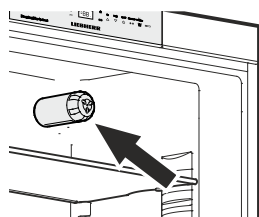
Voor de ijsblokjesmaker is een watervoorziening met afsluitventiel en een R3/4-aansluiting vereist.

BELANGRIJK

Het afsluitventiel mag zich niet achter het apparaat bevinden en moet gemakkelijk bereikbaar zijn om indien nodig de watervoorziening te kunnen onderbreken.

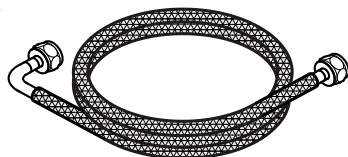
De waterdruk moet tussen 1,5 en 6 bar liggen.

Wanneer de waterfilter in het apparaat gebruikt wordt, moet de waterdruk tussen 3 en 6 bar liggen. →



Is de waterdruk bij een gebruikt waterfilter te gering, kan dit tot een verkeerde werking van de ijsblokjesmaker leiden.

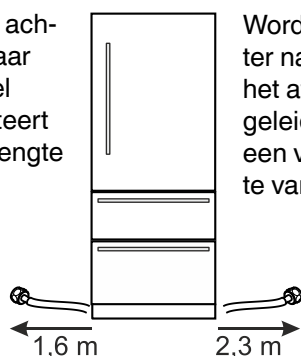
Voor de watertoevoer naar de ijsblokjesmaker uitsluitend de met het apparaat meegeleverde toevoerslang gebruiken.



De toevoerslang wordt in de plint van het apparaat rechtsonder in het voorste gedeelte aangesloten en loopt naar achter.

Wordt de slang achter naar links naar het afsluitventiel geleid, dan resteert een vrije slanglengte van 1,6 m.

Wordt de slang achter naar rechts naar het afsluitventiel geleid, dan resteert een vrije slanglengte van 2,3 m.

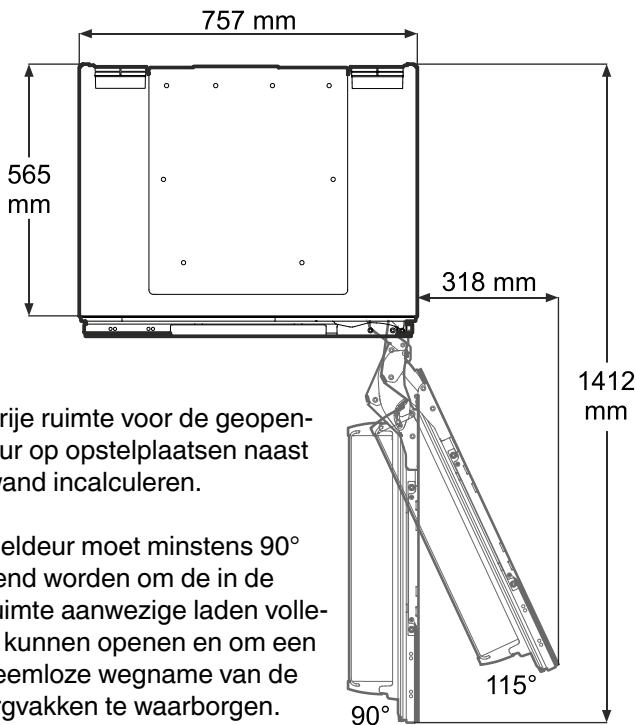
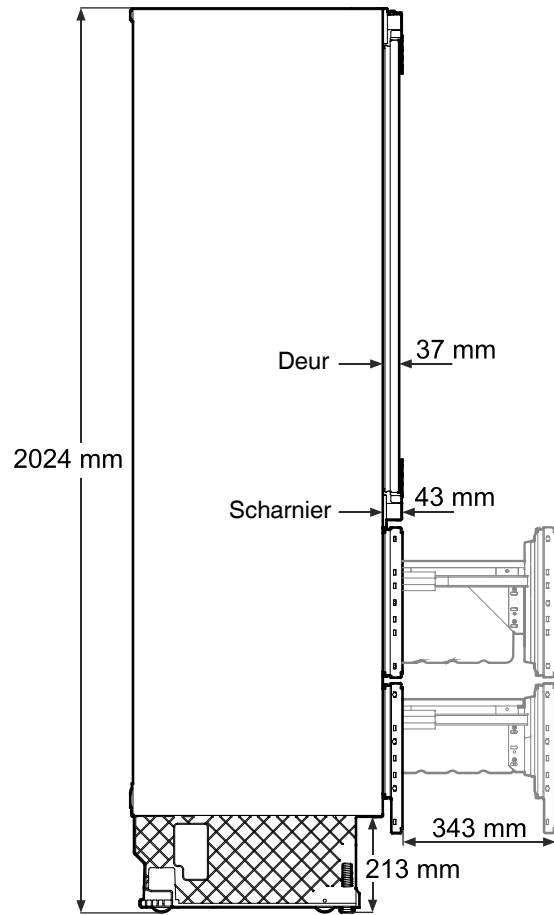
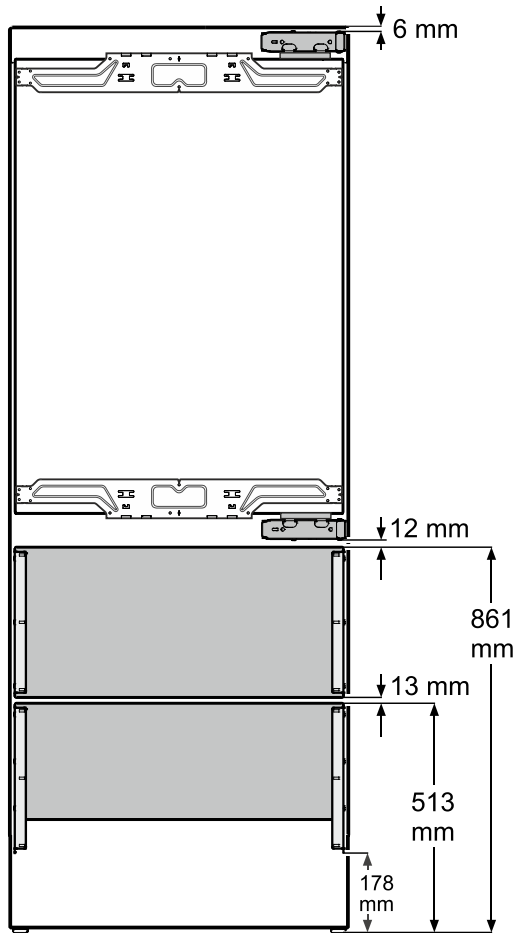


Veiligheidsinstructies

- Enkel speciaal daarvoor opgeleid vakpersoneel mag de aansluiting aan het watervoorzieningsnet uitvoeren.
- De waterkwaliteit moet voldoen aan de drinkwatervoorschriften van het land waarin het apparaat wordt gebruikt.
- De ijsblokjesmaker dient uitsluitend voor de productie van ijsblokjes voor privé-huishoudens en er mag enkel drinkwater voor gebruikt worden.
- De producent is niet aansprakelijk voor schade die veroorzaakt werd door een foutieve wateraansluiting.

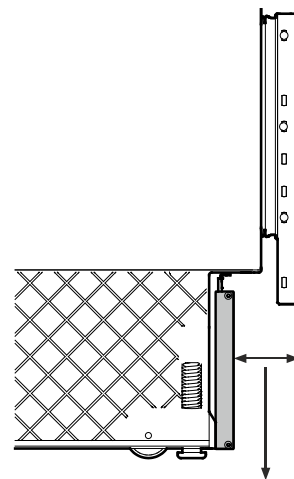
Integreerbare voorraadscentra

Afmetingen van het apparaat ECBN 5066 (hoogtegegevens bij volledig ingedraaide stelpoten resp. swingwielen)



Een vrije ruimte voor de geopende deur op opstelplaatsen naast een wand incalculeren.

De koel deur moet minstens 90° geopend worden om de in de koelruimte aanwezige laden volledig te kunnen openen en om een probleemloze wegname van de opbergvakken te waarborgen.



Het meegeleverde ventilatierooster kan na de montage in de diepte ingesteld worden.

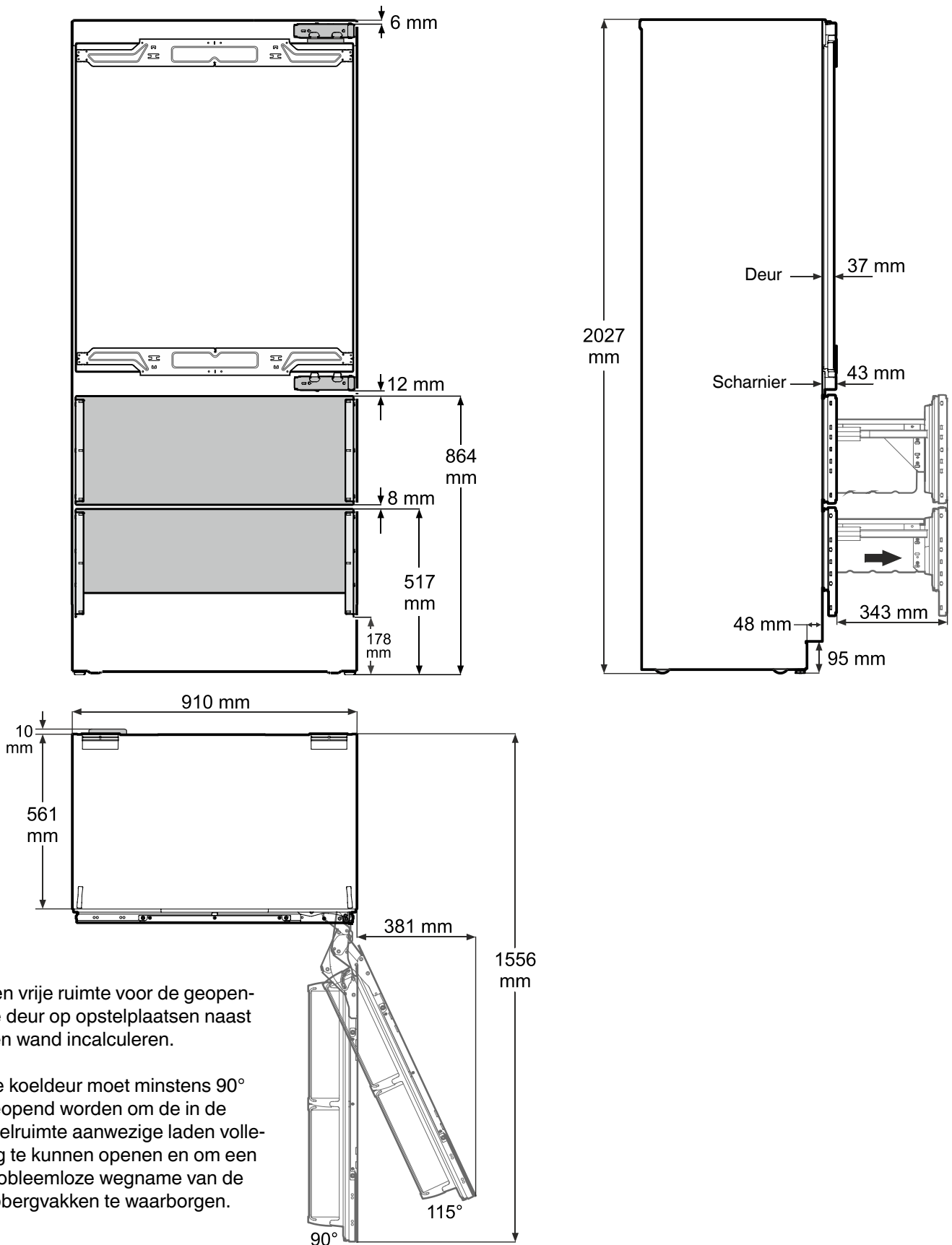
Instelbereik 41 mm - 76 mm

De procedure wordt in de installatiehandleiding beschreven.

Maximale deuropeningshoek = 115°

Integreerbare voorraadscentra

Afmetingen van het apparaat EC(B)N 6156 (hoogtegegevens bij volledig ingedraaide stelpoten resp. swingwielen)



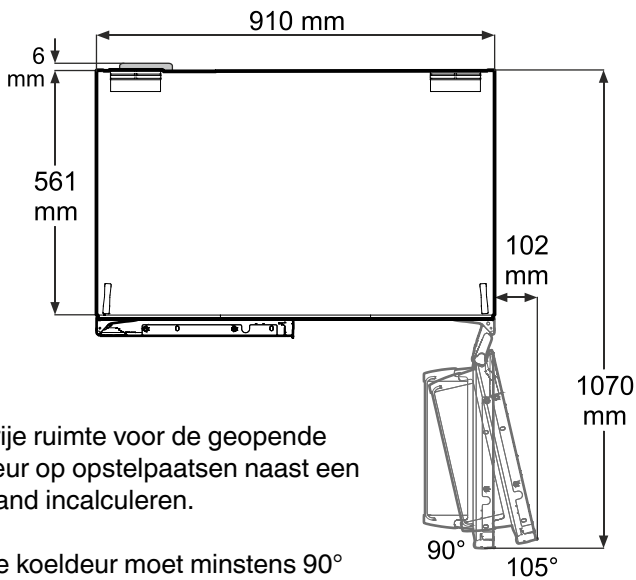
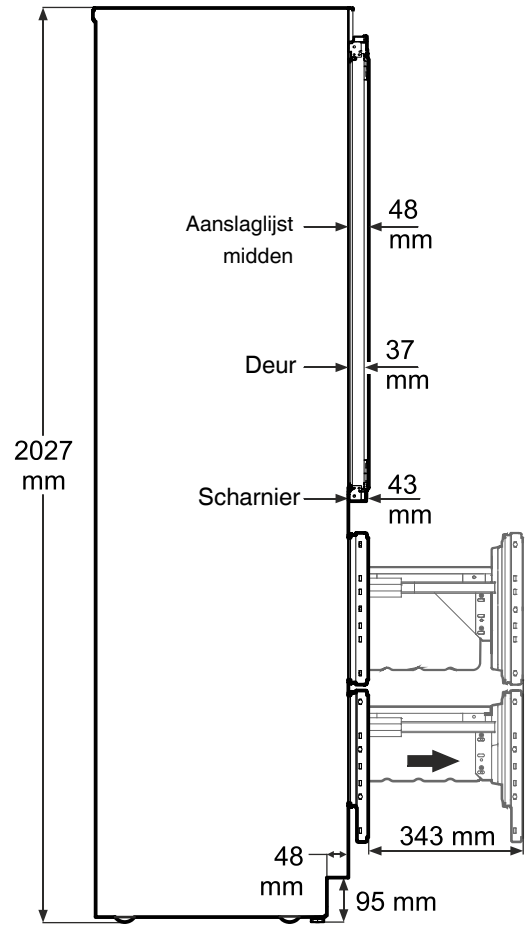
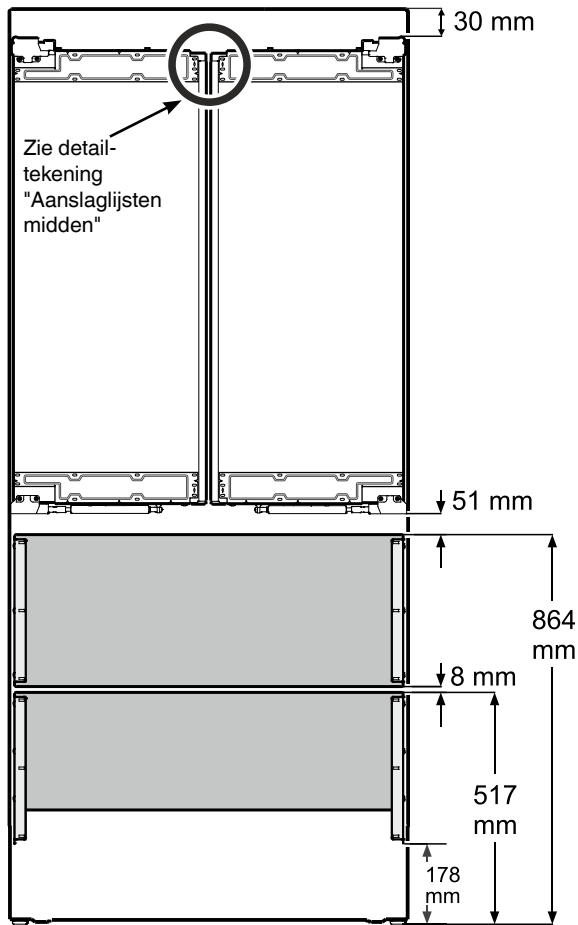
Een vrije ruimte voor de geopende deur op opstelplaatsen naast een wand incalculeren.

De koeldeur moet minstens 90° geopend worden om de in de koelruimte aanwezige laden volledig te kunnen openen en om een probleemloze wegname van de opbergvakken te waarborgen.

Maximale deuropeningshoek = 115°

Integreerbare voorraadscentra

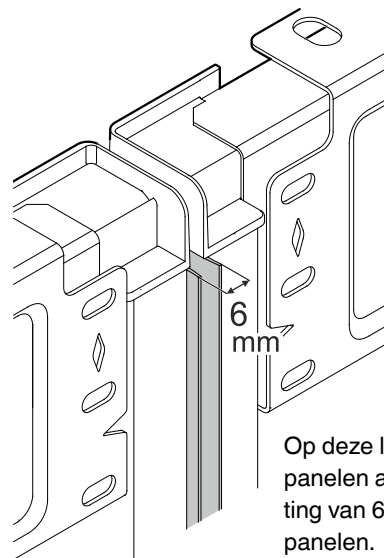
Afmetingen van het apparaat EC(B)N 6256 (hoogtegegevens bij volledig ingedraaide stelpoten resp. swingwielen)



Vrije ruimte voor de geopende deur op opstelplaatsen naast een wand incalculeren.

De koeldeur moet minstens 90° geopend worden om de in de koelruimte aanwezige laden volledig te kunnen openen en om een probleemloze wegname van de opbergvakken te waarborgen.

Detailtekening Aanslaglijsten midden



Op deze lijsten sluiten de koeldeurpanelen aan. Er is een spleetafmeting van 6 mm tussen de koeldeurpanelen.

Inbouwmethoden

Binnenliggend deurpaneel

Het deurpaneel ligt binnen de ombouwkast, de voorkant van de ombouwkast is zichtbaar.



Buitenliggend deurpaneel

Het paneel rust op de ombouwkast, de voorkant van de ombouwkast wordt door de deurpanelen afgedekt.



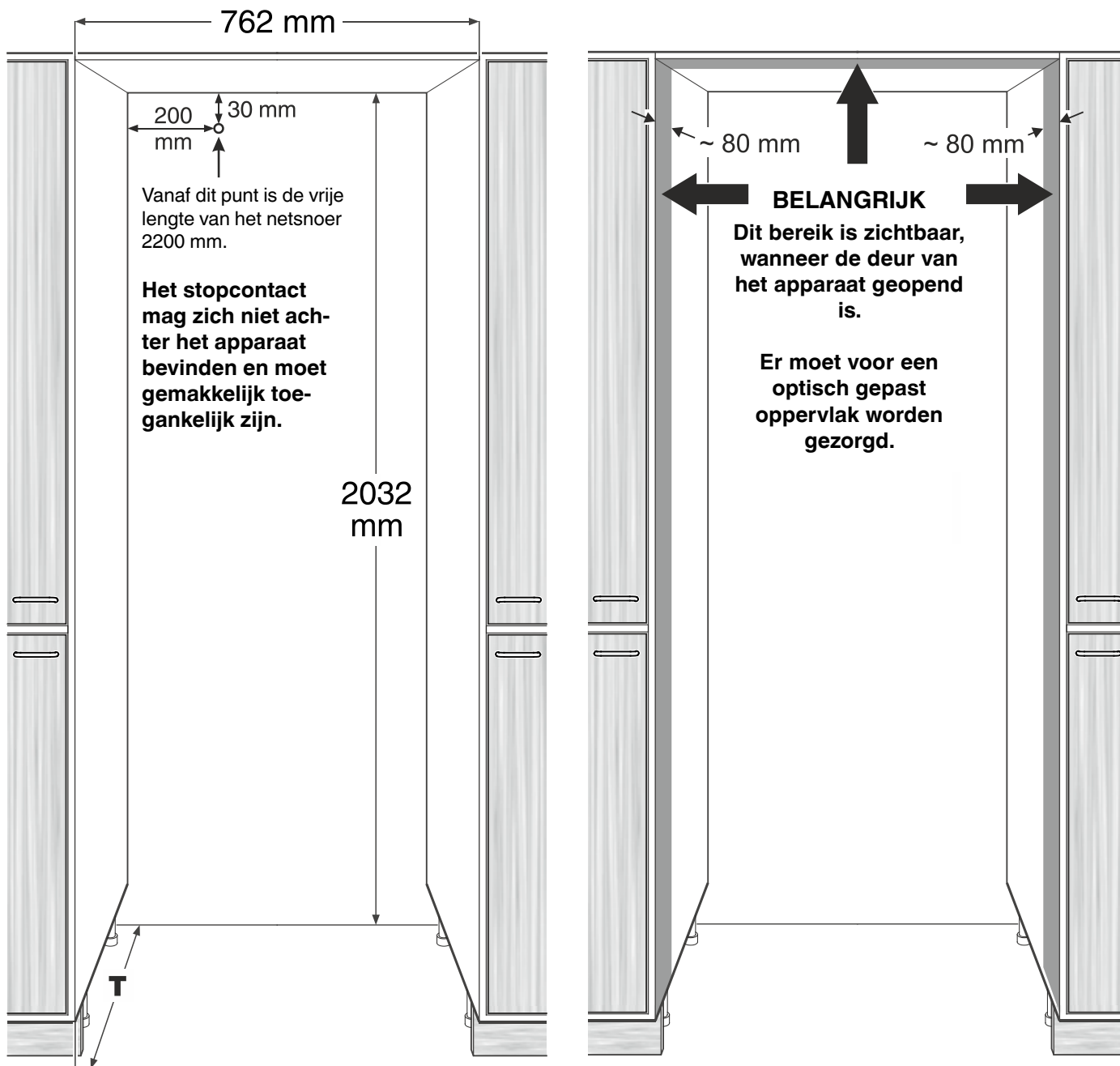
Integreerbare voorraadscentra

Nismaten ECBN 5066

Het apparaat staat op de bodem tussen twee keukenkasten.

Wordt het apparaat in een eigen ombouwkast geïntegreerd, dan moet de paneelbreedte navenant aangepast worden.

De in het hoofdstuk "Paneelafmetingen" aangegeven maten zijn zonder eigen ombouwkast.



Nisdiepte **T** bij inbouwmethode met buitenliggend deurpaneel = 610 mm

Nisdiepte **T** bij inbouwmethode met binnenliggend deurpaneel = 610 mm + **paneeldikte**

Opmerking

Als accessoires zijn 20 mm dikke roestvrijstalen panelen voor binnenliggende inbouw verkrijgbaar. Bij gebruik van deze panelen is een nisdiepte van 630 mm vereist.

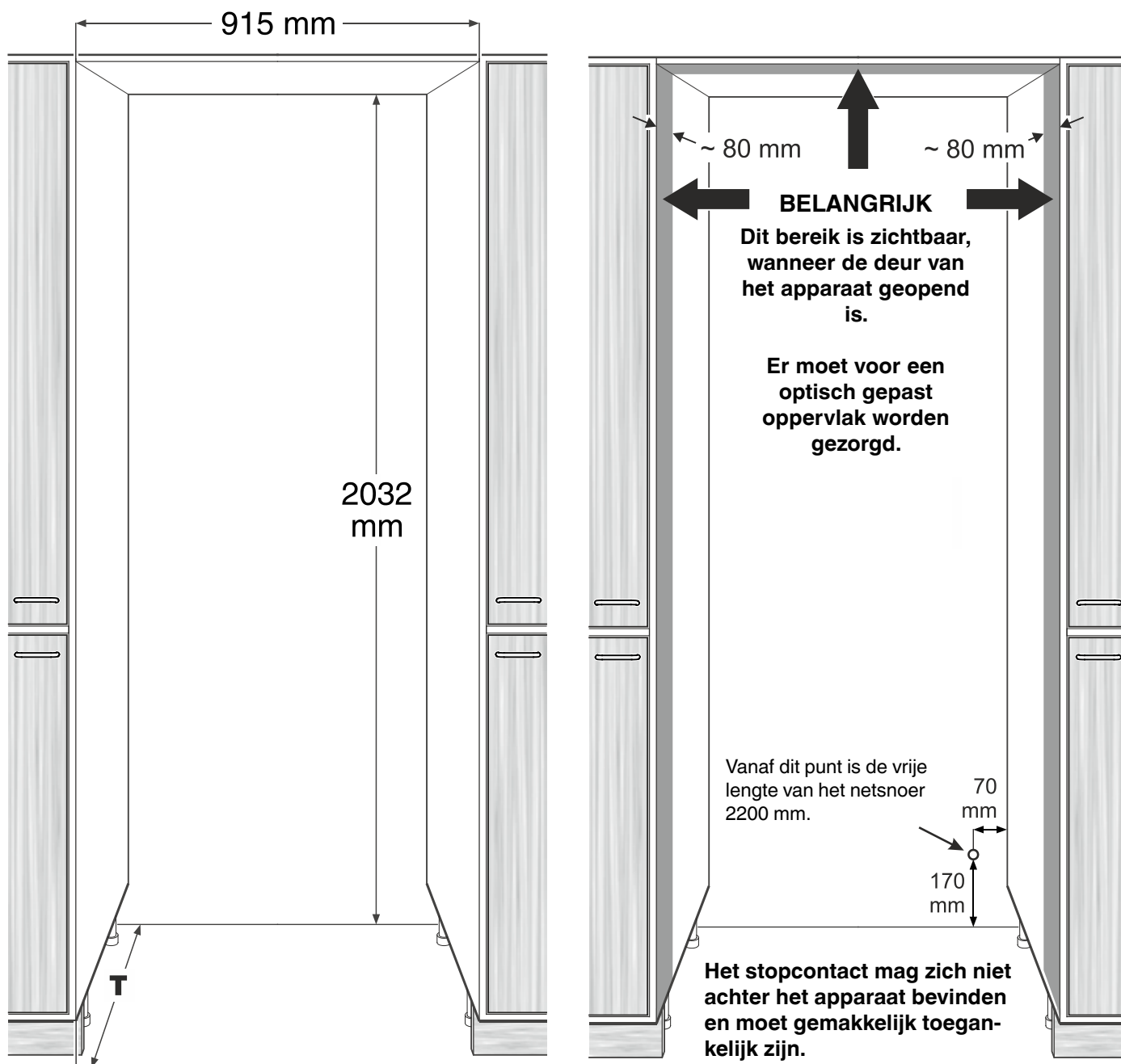
Integreerbare voorraadscentra

Nismaten EC(B)N 6156, EC(B)N 6256

Het apparaat staat op de bodem tussen twee keukenkasten.

Wordt het apparaat in een eigen ombouwkast geïntegreerd, dan moet de paneelbreedte navenant aangepast worden.

De in het hoofdstuk "Paneelafmetingen" aangegeven maten zijn zonder eigen ombouwkast.



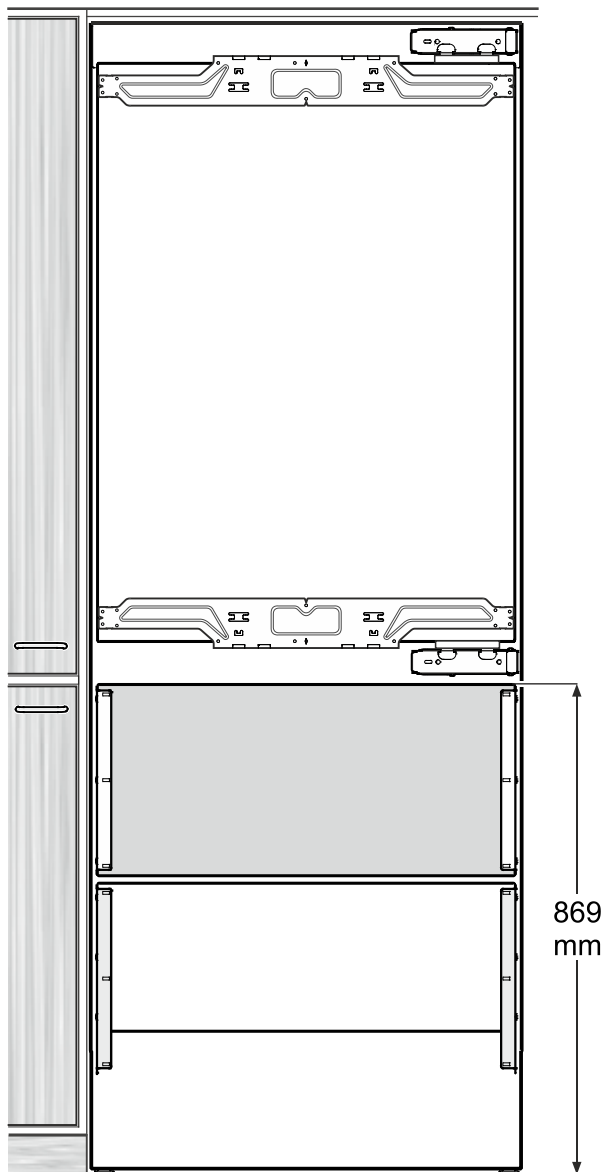
Nisdiepte **T** bij inbouwmethode met buitenliggend deurpaneel = 610 mm

Nisdiepte **T** bij inbouwmethode met binnenliggend deurpaneel = 610 mm + **paneeldikte**

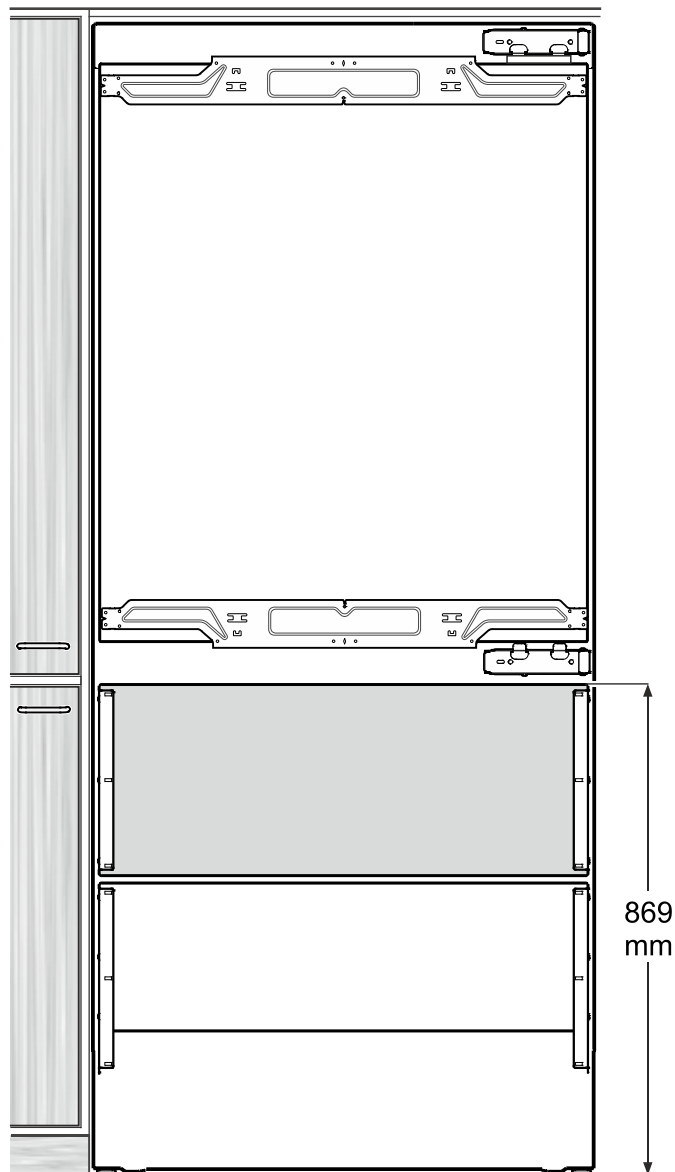
Opmerking

Als accessoires zijn 20 mm dikke roestvrijstalen panelen voor binnenliggende inbouw verkrijgbaar. Bij gebruik van deze panelen is een nisdiepte van 630 mm vereist.

Hoogte-instelling in de nis ECBN 5066



Hoogte-instelling in de nis EC(B)N 6156

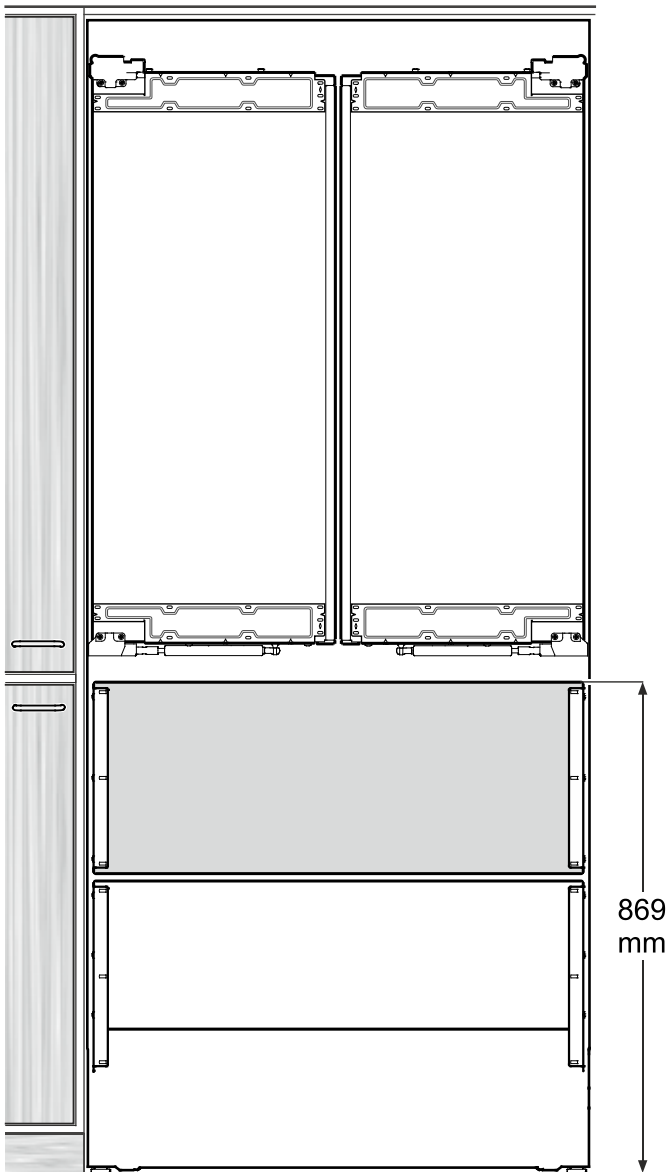


Het apparaat in de nis instellen op een **referentie-hoogte** van **869 mm**, gemeten vanaf de vloer tot de bovenkant van de bovenste vrieslade.

BELANGRIJK

Deze hoogte-instelling is erg belangrijk. Het vormt de uitgangsbasis voor de correcte positionering van de frontpanelen.

Hoogte-instelling in de nis EC(B)N 6256



Het apparaat in de nis instellen op een **referentie-hoogte** van **869 mm**, gemeten vanaf de vloer tot de bovenkant van de bovenste vrieslade.

BELANGRIJK

Deze hoogte-instelling is erg belangrijk. Het vormt de uitgangsbasis voor de correcte positionering van de frontpanelen.

Ventilatie van het apparaat

Voor de apparaatserie EC(B)N zijn geen ventilatieopeningen in het keukenmeubel noodzakelijk. De vereiste luchtverversing verloopt via de plint van het apparaat.



Koelmiddel R600a

Het in de apparaten gebruikte koelmiddel R600a is milieuvriendelijk maar brandbaar.

WAARSCHUWING!

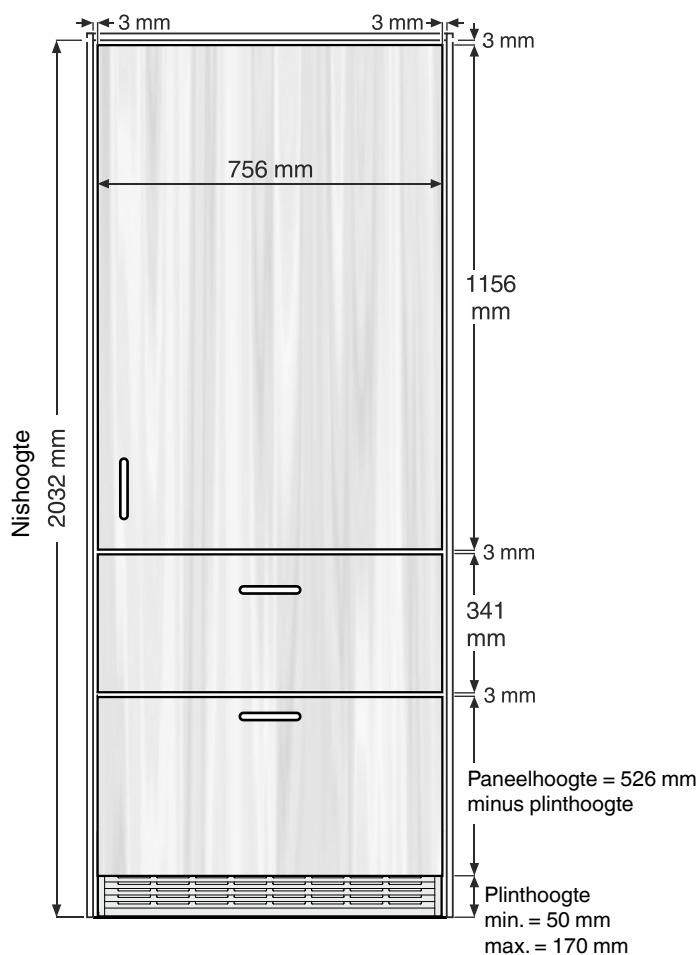
Brandgevaar door oververhitting door onvoldoende ventilatie.

De ventilatieopeningen niet afdekken.

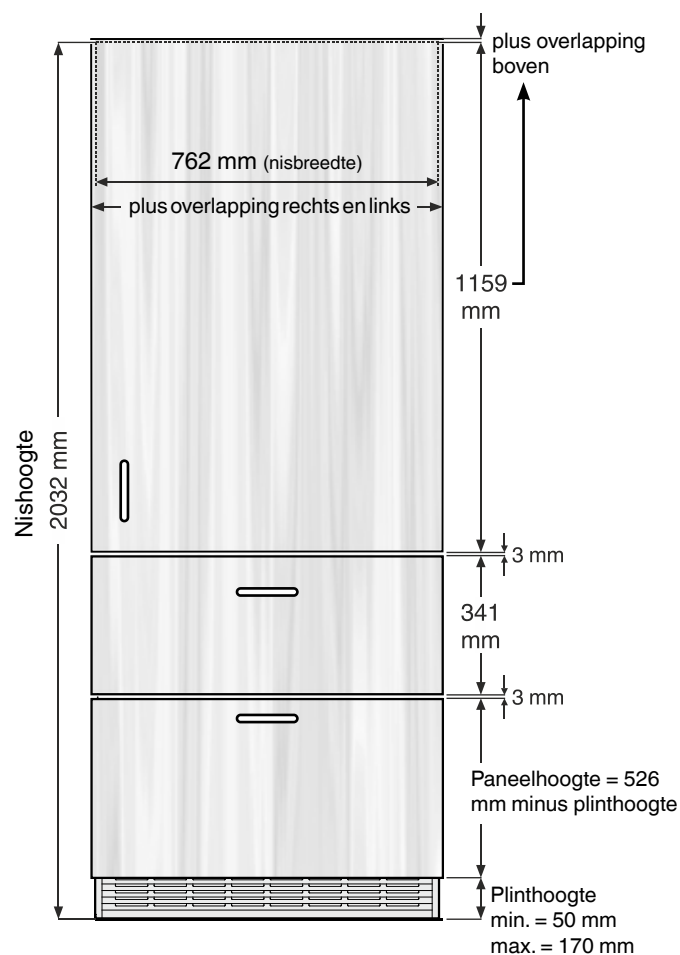
Uitsluitend het meegeleverde ventilatierooster voor de plint van het apparaat gebruiken.

Paneelafmetingen ECBN 5066

Binnenliggend deurpaneel



Buitenliggend deurpaneel



Minimale paneeldikte = 16 mm
Maximale paneeldikte = 19 mm

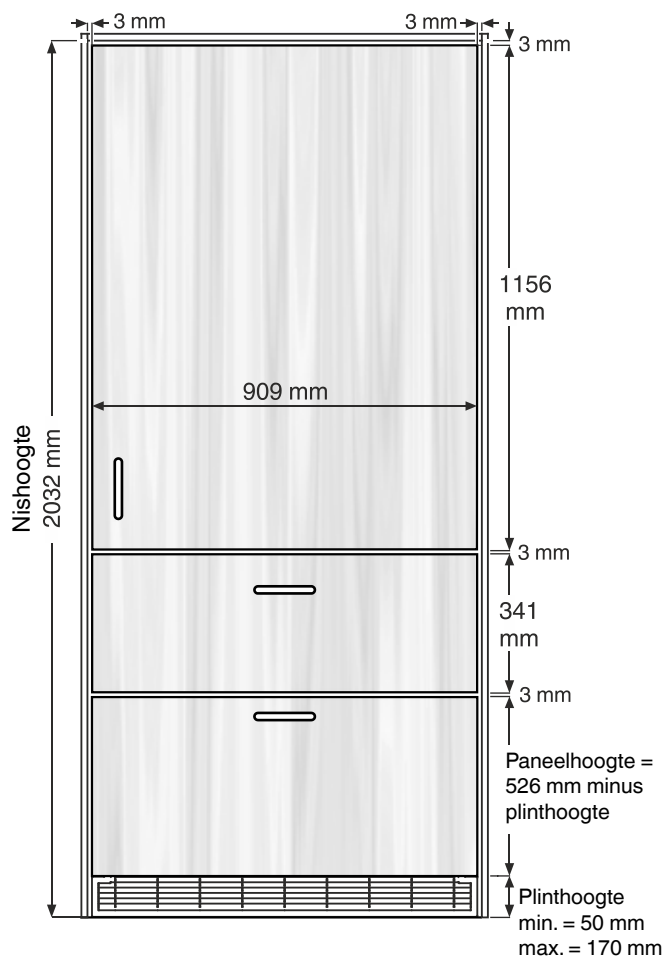
Maximaal toegestaan gewicht van het koeldeurpaneel = 27 kg
Maximaal toegestaan gewicht van het enkele paneel voor het vriesgedeelte = 12 kg

BELANGRIJK

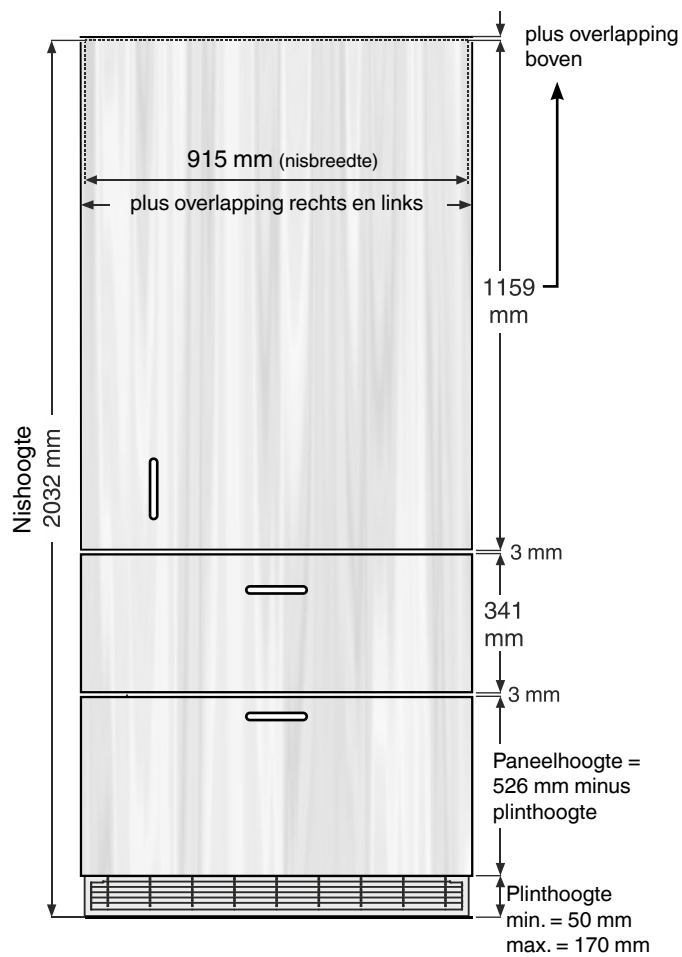
Botsingsrasters op pagina 20 en 21 absoluut in acht nemen!

Paneelafmetingen EC(B)N 6156

Binnenliggend deurpaneel



Buitenliggend deurpaneel



Minimale paneeldikte = 16 mm
Maximale paneeldikte = 19 mm

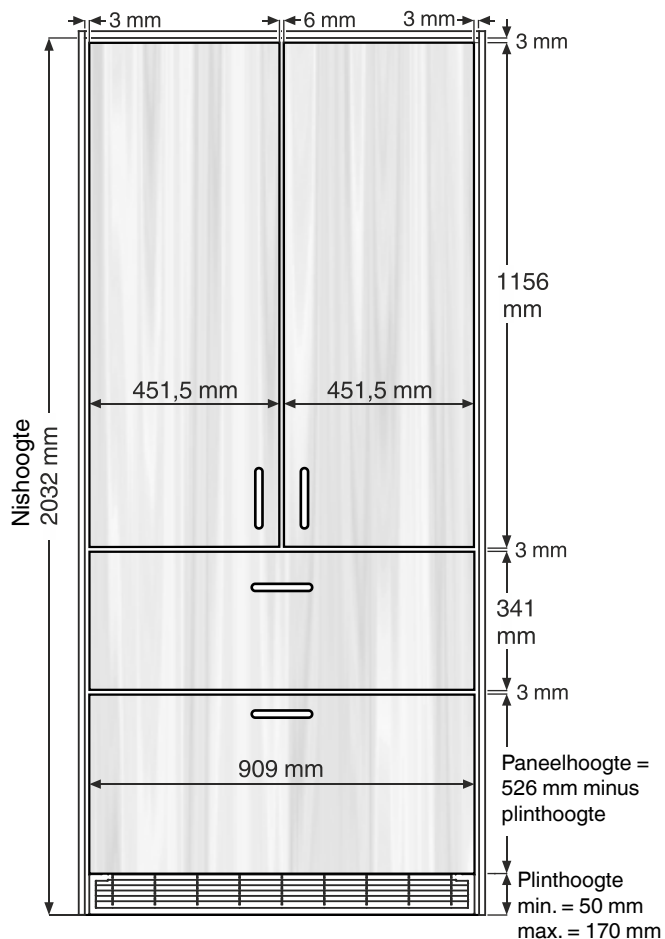
Maximaal toegestaan gewicht van het koel deurpaneel = 27 kg
Maximaal toegestaan gewicht van het enkele paneel voor het vriesgedeelte = 12 kg

BELANGRIJK

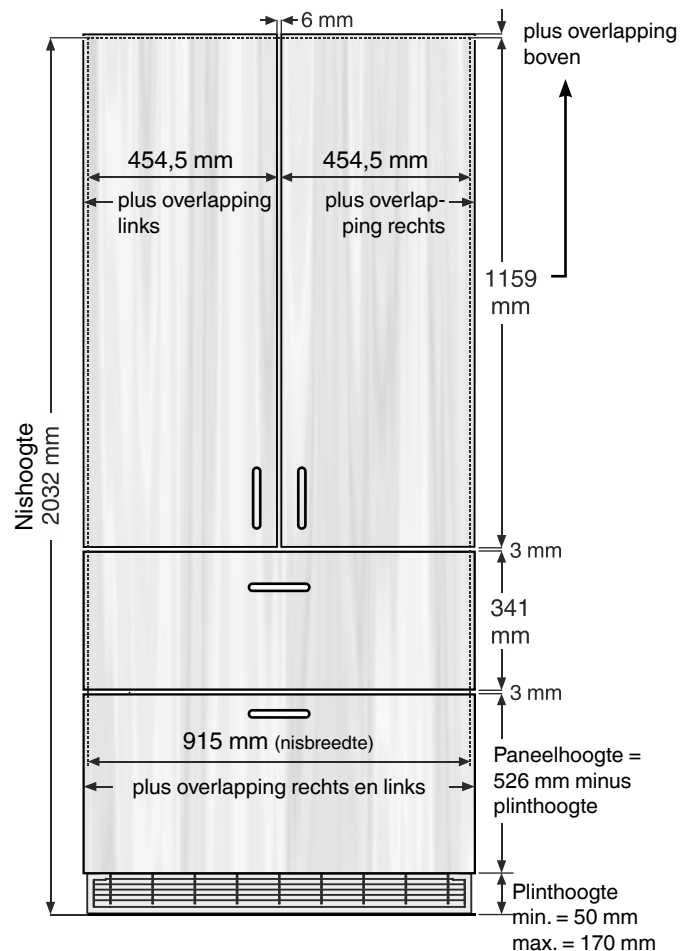
Botsingsrasters op pagina 20 en 21 absoluut in acht nemen!

Paneelafmetingen EC(B)N 6256

Binnenliggend deurpaneel



Buitenliggend deurpaneel



Minimale paneeldikte = 16 mm
Maximale paneeldikte = 19 mm

Maximaal toegestaan gewicht van het enkele koel deurpaneel = 12 kg
Maximaal toegestaan gewicht van het enkele paneel voor het vriesgedeelte = 12 kg

BELANGRIJK

Botsingsrasters op de pagina's 22 tot en met 25
absoluut in acht nemen!

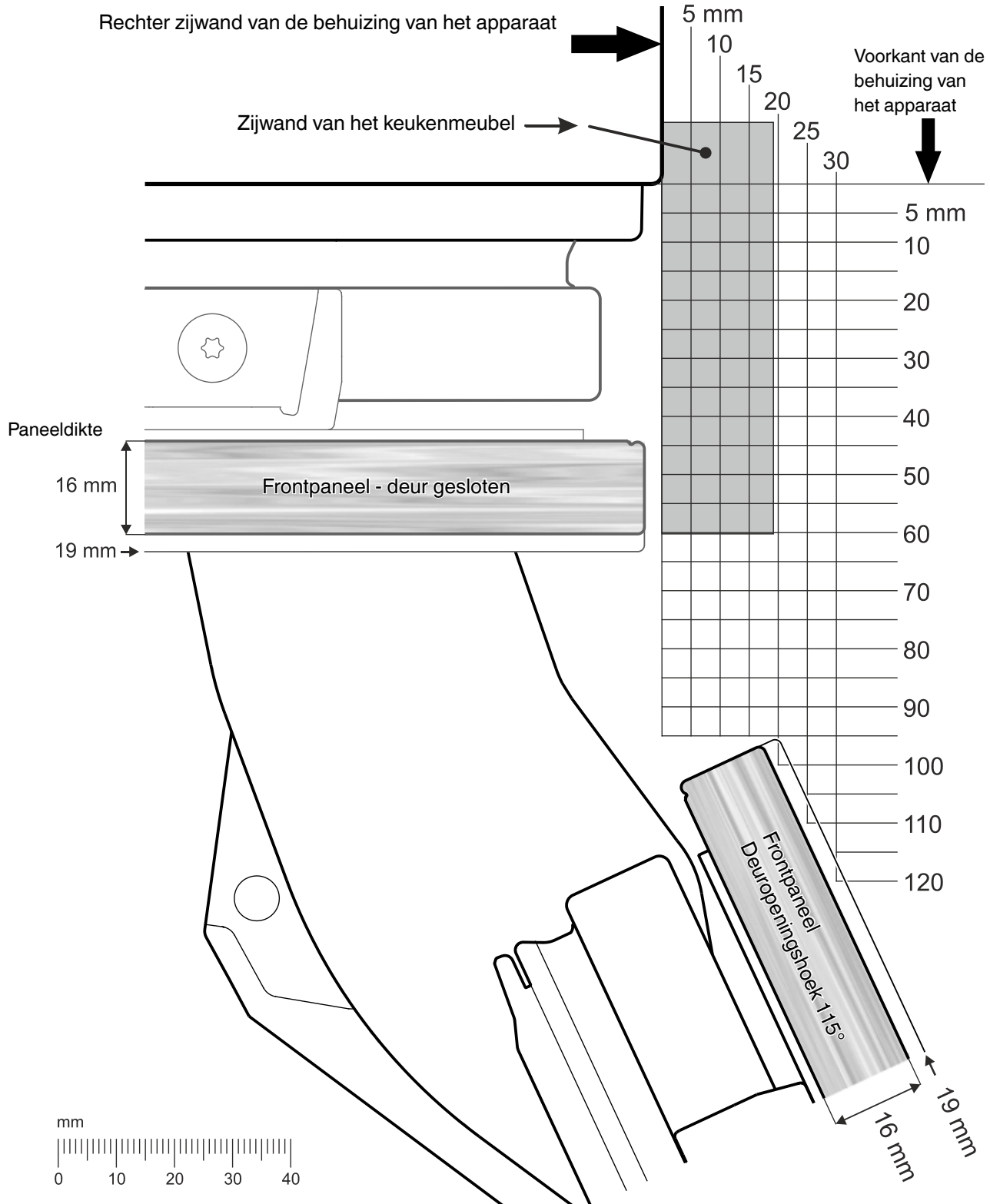
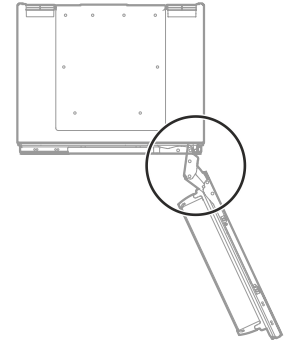
Integreerbare voorraadscentra

Deurpaneel botsingsraster - binnenliggend deurpaneel ECBN 5066, EC(B)N 6156

De afbeelding toont afstanden voor mogelijke botsingen met naburige delen bij een geopende deur.

De grafiek is in originele grootte. Wanneer deze pagina afgedrukt wordt, erop letten, dat in de afdrুকopties geen schaalbepaling is ingesteld.

Aanzicht aan de bovenkant

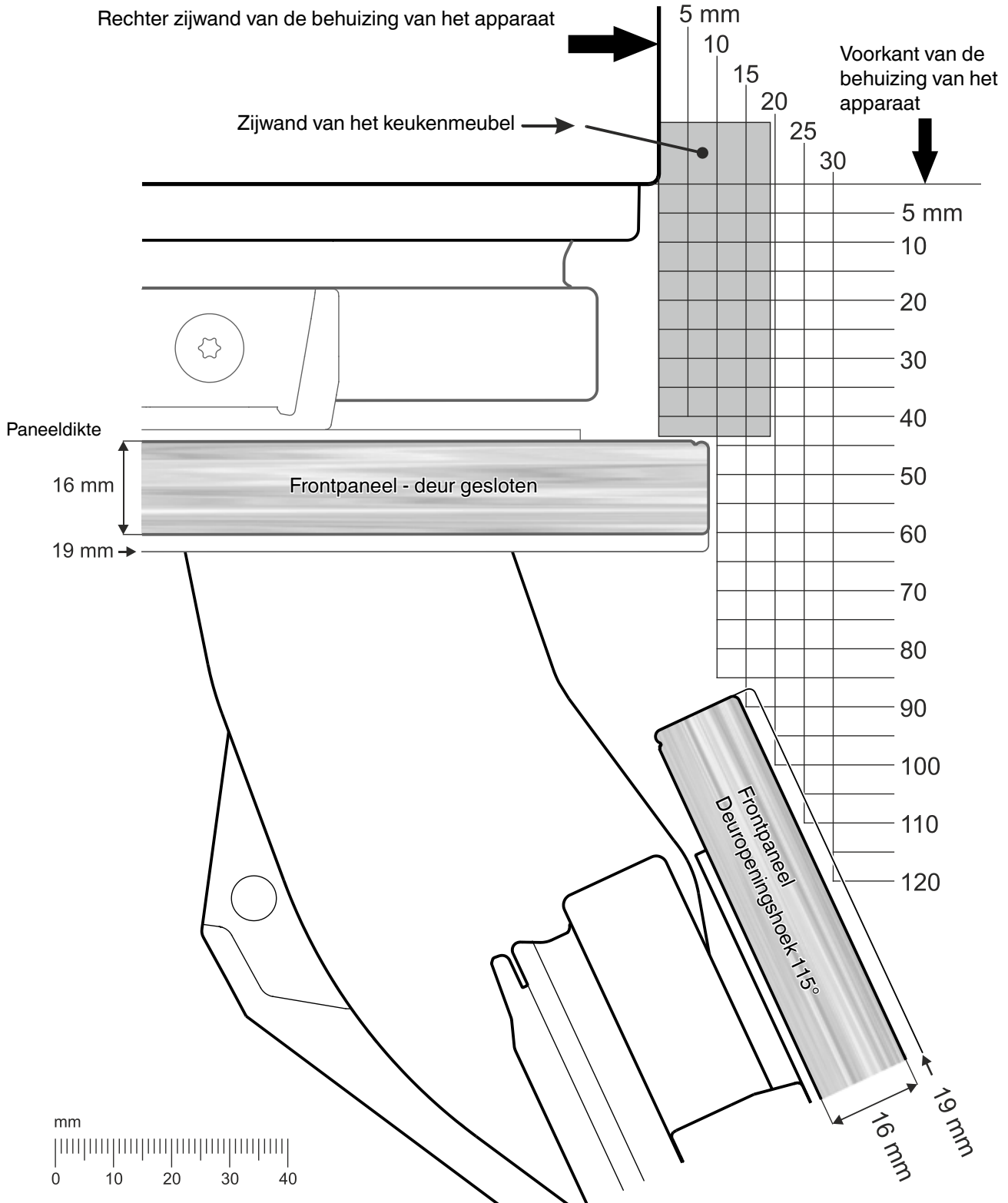
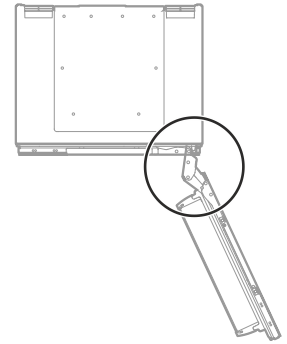


Deurpaneel botsingsraster - buitenliggend deurpaneel ECBN 5066, EC(B)N 6156

De afbeelding toont afstanden voor mogelijke botsingen met naburige delen bij een geopende deur.

De grafiek is in originele grootte. Wanneer deze pagina afgedrukt wordt, erop letten, dat in de afdrুকopties geen schaalbepaling is ingesteld.

Aanzicht aan de bovenzijde

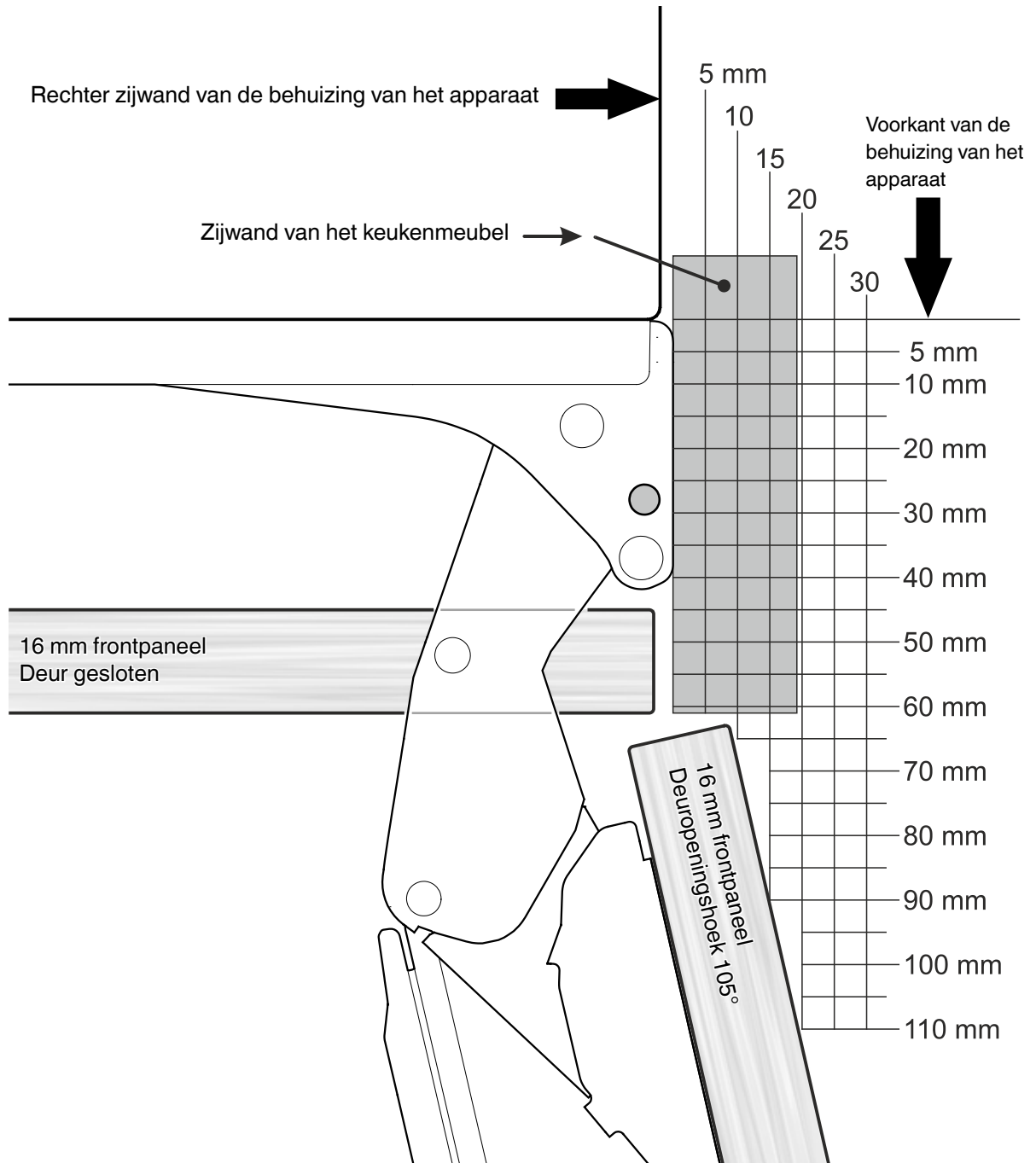
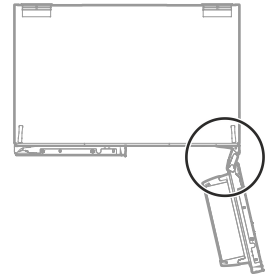


Deurpaneel botsingsraster - binnenliggend deurpaneel 16 mm EC(B)N 6256

De afbeelding toont afstanden voor mogelijke botsingen met naburige delen bij een geopende deur.

De grafiek is in originele grootte. Wanneer deze pagina afgedrukt wordt, erop letten, dat in de afdrukopties geen schaalbepaling is ingesteld.

Aanzicht aan de
bovenkant

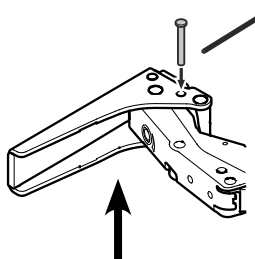
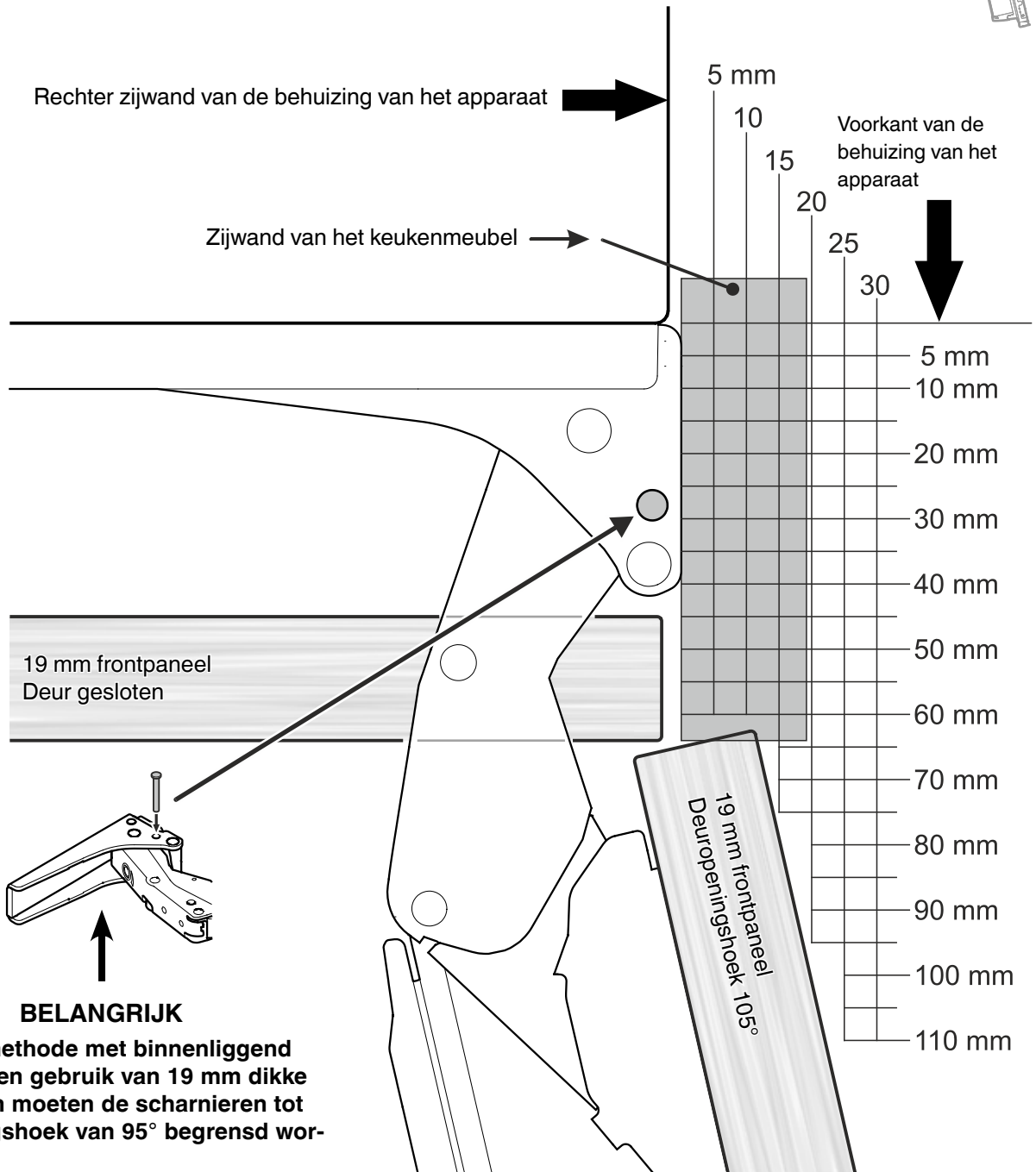
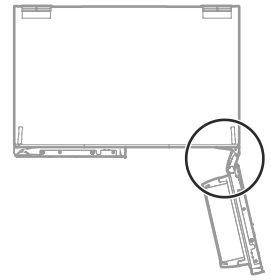


Deurpaneel botsingsraster - binnenliggend deurpaneel 19 mm EC(B)N 6256

De afbeelding toont afstanden voor mogelijke botsingen met naburige delen bij een geopende deur.

De grafiek is in originele grootte. Wanneer deze pagina afgedrukt wordt, erop letten, dat in de afdrুকopties geen schaalbepaling is ingesteld.

Aanzicht aan de bovenkant

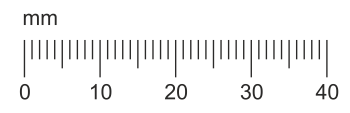


BELANGRIJK

Bij inbouwmethode met binnenliggend deurpaneel en gebruik van 19 mm dikke frontpanelen moeten de scharnieren tot een openingshoek van 95° begrensd worden.

Deurbegrenzingsstiften zijn als accessoire verkrijgbaar.

Bij een openingshoek van 105° botst het paneel met de frontframes van het keukenmeubel.

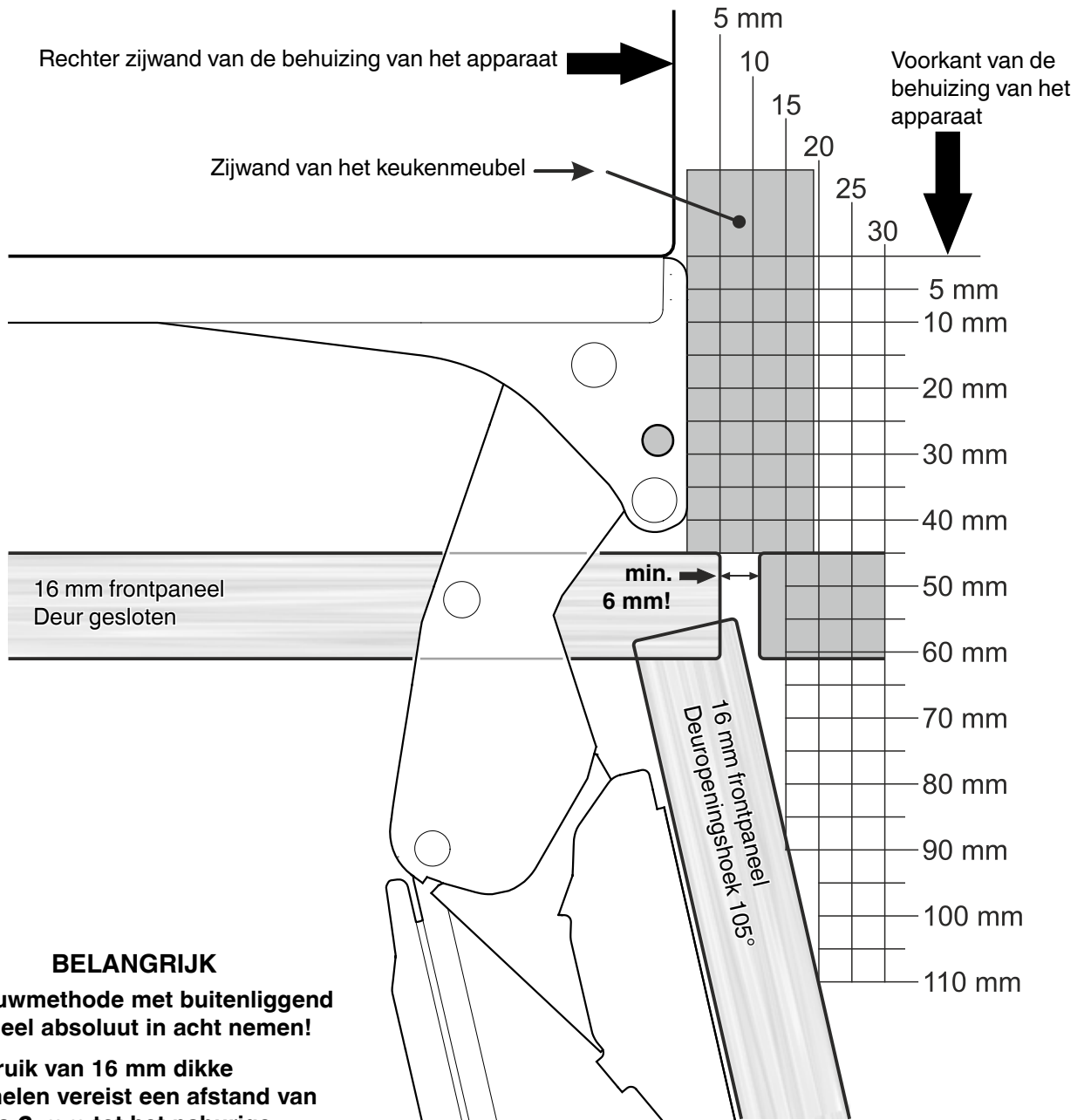
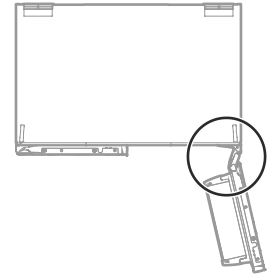


Deurpaneel botsingsraster - buitenliggend deurpaneel 16 mm EC(B)N 6256

De afbeelding toont afstanden voor mogelijke botsingen met naburige delen bij een geopende deur.

De grafiek is in originele grootte. Wanneer deze pagina afgedrukt wordt, erop letten, dat in de afdrুকopties geen schaalbepaling is ingesteld.

Aanzicht aan de
bovenkant



BELANGRIJK

Bij inbouwmethode met buitenliggend deurpaneel absoluut in acht nemen!

Het gebruik van 16 mm dikke frontpanelen vereist een afstand van minstens 6 mm tot het naburige deurpaneel.

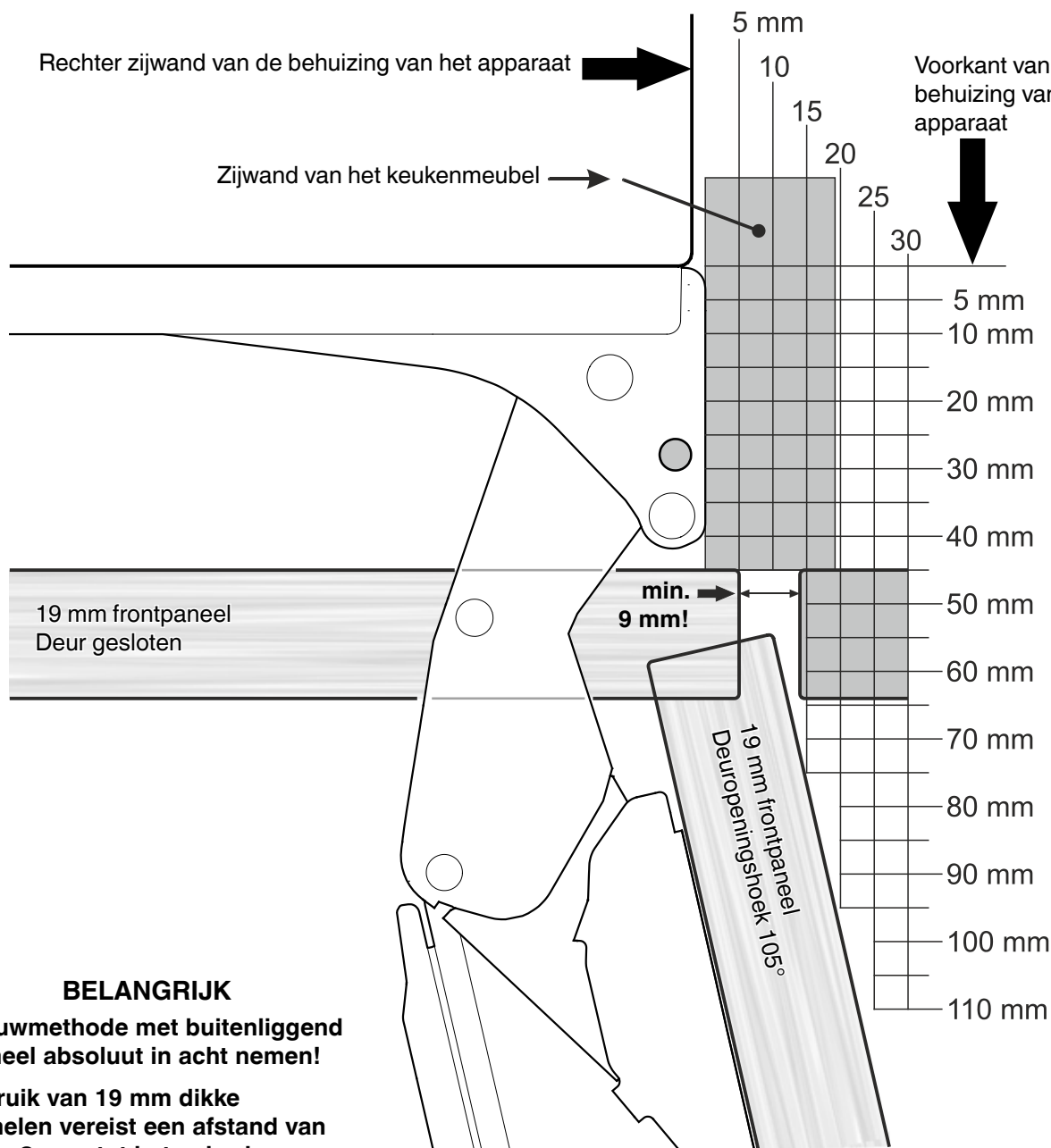
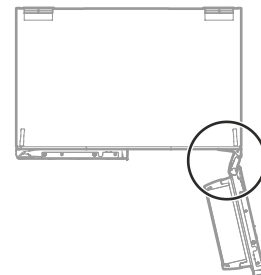
Wanneer de afstand kleiner dan 6 mm is, botst bij het openen van de deur de voorste loodrechte kant van het deurpaneel met de voorste loodrechte kant van het naburige paneel.



Deurpaneel botsingsraster - buitenliggend deurpaneel 19 mm EC(B)N 6256

De afbeelding toont afstanden voor mogelijke botsingen met naburige delen bij een geopende deur. De afbeelding is niet in originele grootte.

Aanzicht aan de bovenkant



BELANGRIJK

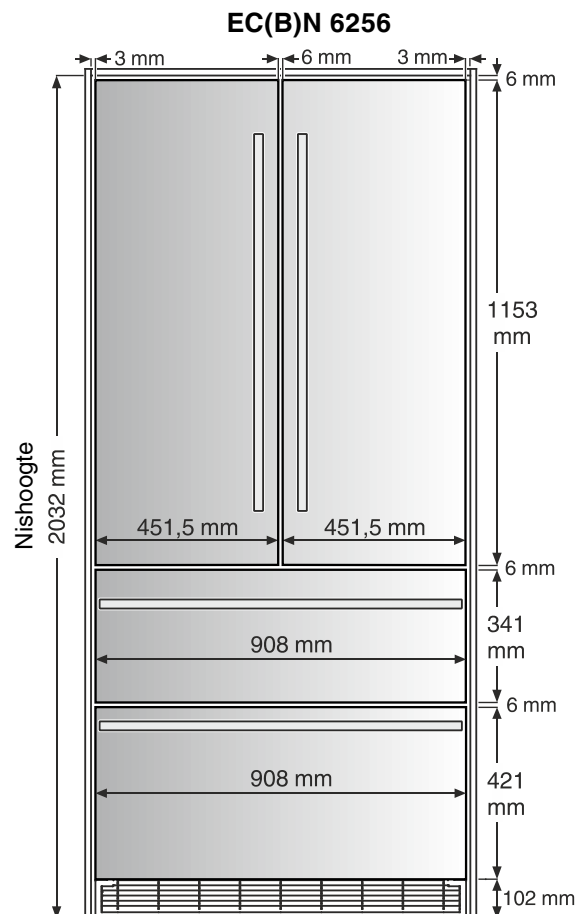
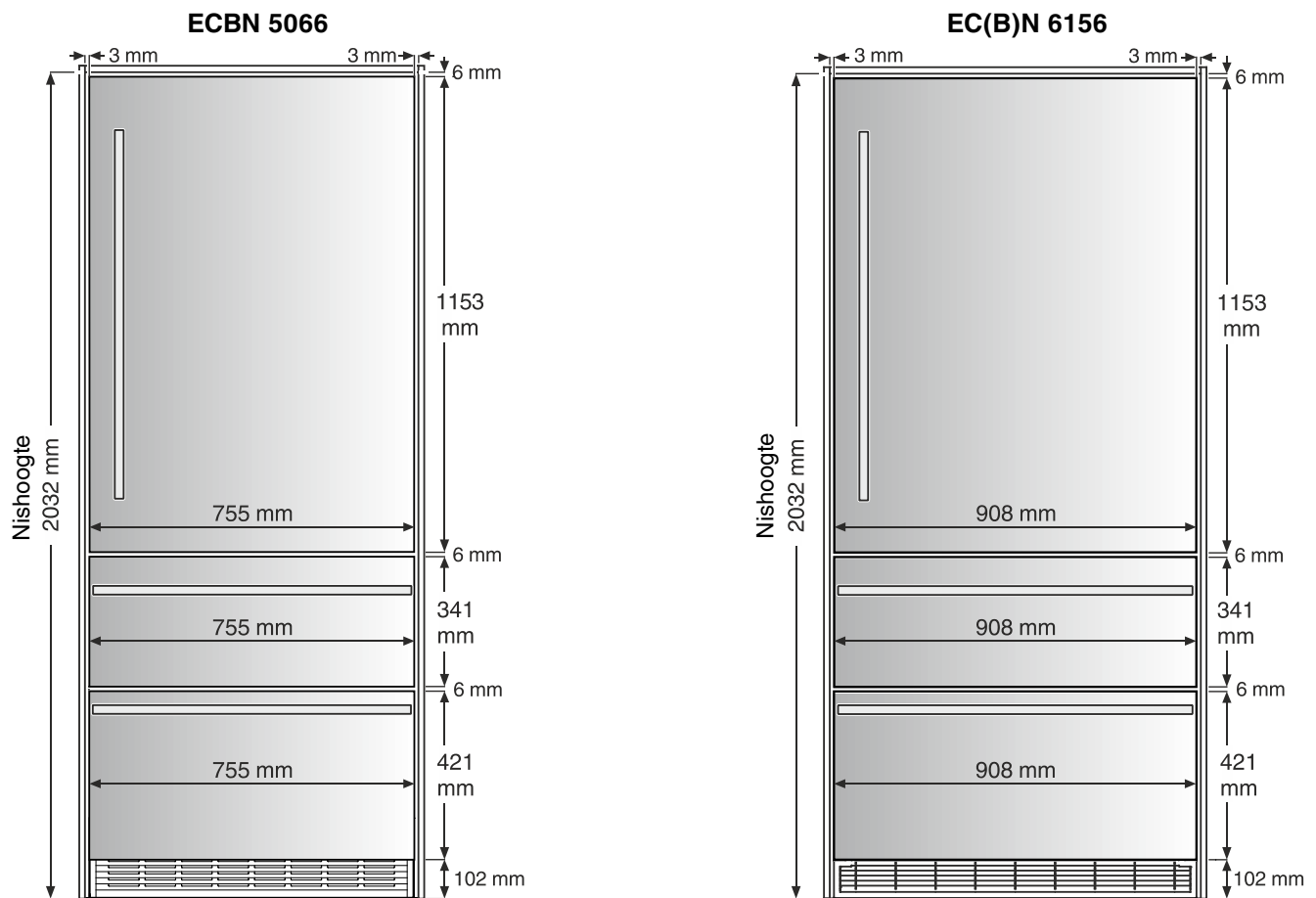
Bij inbouwmethode met buitenliggend deurpaneel absoluut in acht nemen!

Het gebruik van 19 mm dikke frontpanelen vereist een afstand van minstens 9 mm tot het naburige deurpaneel.

Wanneer de afstand kleiner dan 9 mm is, botst bij het openen van de deur de voorste loodrechte kant van het deurpaneel met de voorste loodrechte kant van het naburige paneel.


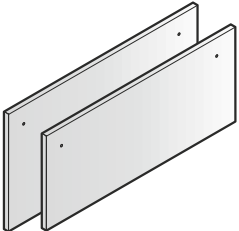
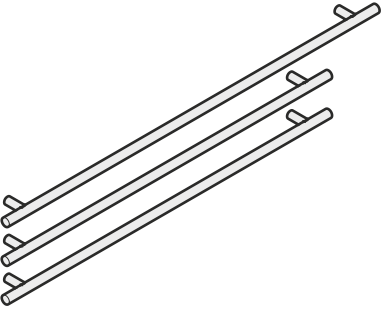
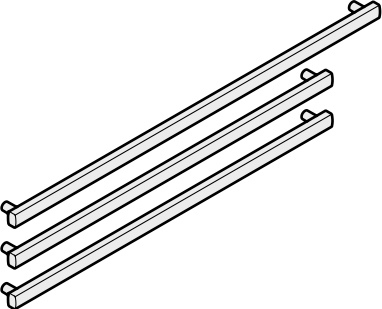


Paneelafmetingen van de accessoire roestvrijstalen panelen en spleetafmetingen

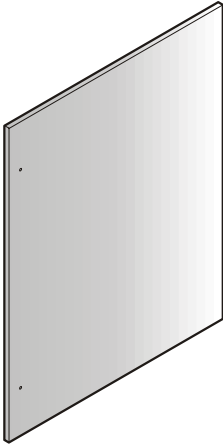
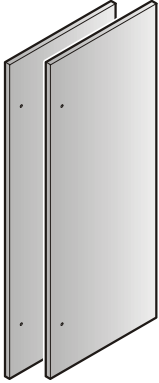
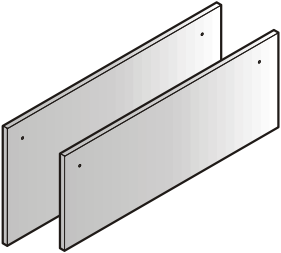


Integreerbare voorraadscentra

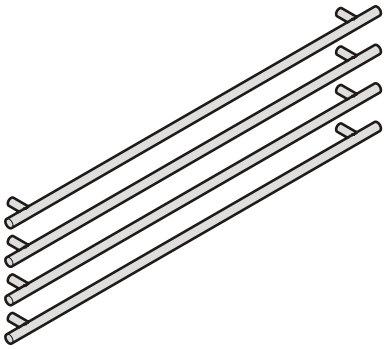
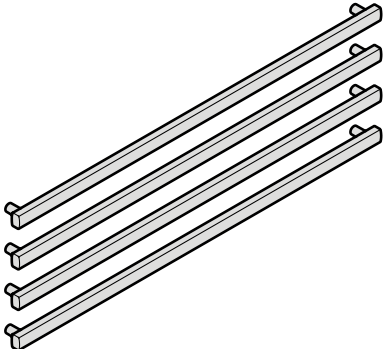
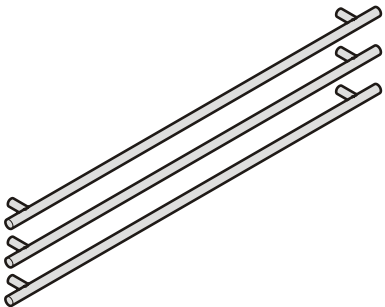
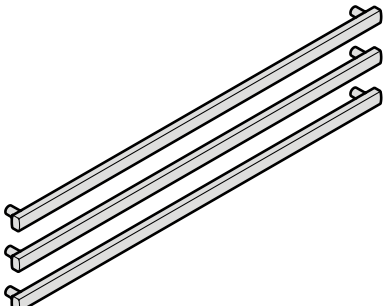
Accessoires

Afbeelding	Artikelnummer	Benaming	Voor gebruik met het model
	9900 287-00	Roestvrijstalen paneel koeldeur (alleen inbouwmethode binnenliggend deurpaneel)	ECBN 5066
	9900 283-00	Roestvrijstalen paneel vriesladen (alleen inbouwmethode binnenliggend deurpaneel)	ECBN 5066
	9900 279-00	Grip-set van roestvrij staal	ECBN 5066
	9900 281-00	Grip-set van aluminium	ECBN 5066

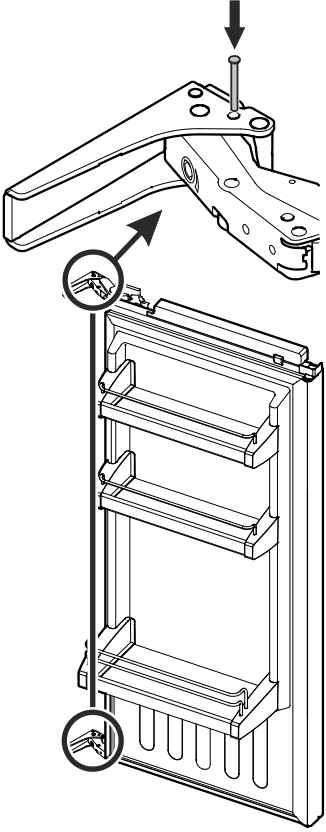
Integreerbare voorraadscentra

Afbeelding	Artikelnummer	Benaming	Voor gebruik met het model
	9900 333-00	Roestvrijstalen paneel koeldeur (alleen inbouwmethode binnenliggend deurpaneel)	EC(B)N 6156
	9900 337-00	Roestvrijstalen paneel koeldeur (alleen inbouwmethode binnenliggend deurpaneel) Opmerking Het gebruik van deze panelen vereist een deuropeningsbegrenzing tot 95°. De stiften voor de deuropeningsbegrenzing - artikelnummer 9096 214-00 - moeten in de scharnieren geplaatst worden (zie Accessoires, pagina 31).	EC(B)N 6256
	9900 323-00	Roestvrijstalen paneel vriesladen (alleen inbouwmethode binnenliggend deurpaneel)	EC(B)N 6156 EC(B)N 6256

Integreerbare voorraadscentra

Afbeelding	Artikelnummer	Benaming	Voor gebruik met het model
	9900 339-00	Grip-set van roestvrij staal	EC(B)N 6256
	9900 513-00	Grip-set van aluminium	EC(B)N 6256
	9900 327-00	Grip-set van roestvrij staal	EC(B)N 6156
	9900 329-00	Grip-set van aluminium	EC(B)N 6156

Integreerbare voorraadscentra

Afbeelding	Artikelnummer	Benaming	Voor gebruik met het model
	9096 214-00	Stiften voor de deuropeningsbegrenzing Begrenzen de openingshoek van de deurscharnieren tot 95° Bevat 2 stiften met montagehandleiding	EC(B)N 6256

