

7083 082-00

ECBN 62

LIEBHERR

Opstellen

- Stel het apparaat niet op in direct zonlicht en ook niet naast een fornuis, verwarming of dergelijke.
- De ondergrond moet vlak en waterpas zijn.
- Ventilatieopeningen resp. -roosters niet afdekken.
- De plaatsingsruimte van het apparaat moet volgens de norm EN 378 pro 8 g koelmiddelmasse R 600a 1 kubieke m bezitten zodat er in geval van een lekkage in het koelmiddelcircuit geen ontvlambare gas-lucht-mengeling in de plaatsingsruimte van het apparaat kan ontstaan. Informatie over de hoeveelheid koelmiddel vindt u op het typeplaatje aan de binnenkant van het apparaat.

Elektrische aansluiting

Het apparaat uitsluitend met **wisselstroom** gebruiken.

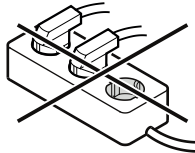
De toelaatbare spanning en frequentie staan op het typeplaatje. De positie van het typeplaatje is te vinden in het hoofdstuk **Beschrijving van het apparaat** (gebruiksaanwijzing).

Het stopcontact moet correct geaard en elektrisch beveiligd zijn.

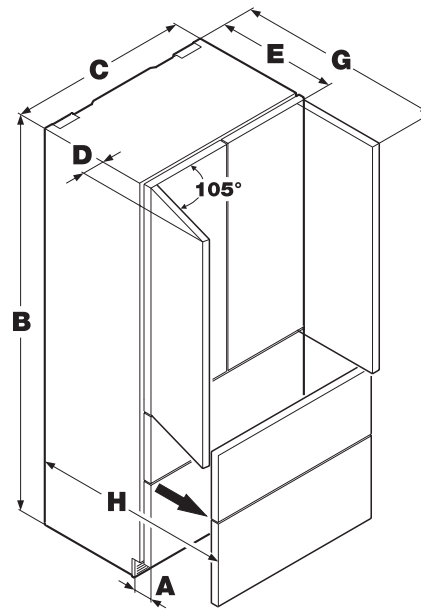
De uitschakelstroom van de zekering moet tussen 10 A en 16 A liggen.

Het apparaat niet door middel van een verlengkabel of aftakcontactdoos aansluiten.

Gebruik geen omvormer (omzetten van gelijkstroom naar wisselstroom) of spaarstekker. Gevaar voor beschadiging van de elektronische componenten!

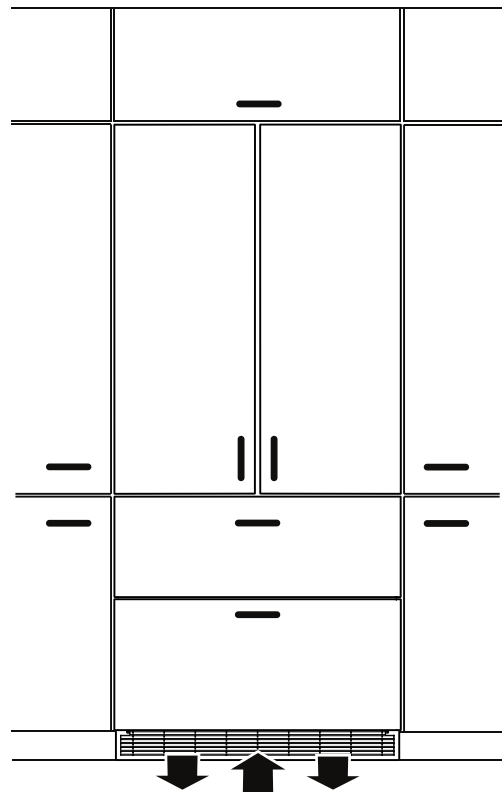


Afmetingen van het apparaat



A = 76 mm
B = 2027 mm
C = 910 mm
D = 102 mm
E = 610 mm
G = 1078 mm
H = 943 mm

Ventilatie van het apparaat



De vereiste luchtverversing vindt in de plint plaats.

Het is belangrijk dat het meegeleverde ventilatierooster voor de ventilatieopening geplaatst wordt.

Deze opening mag niet afgedekt worden.

Inbouwmaten

De positie van het stopcontact kan binnen de grijs gemarkeerde vlakken of boven de inbouwnis zijn.

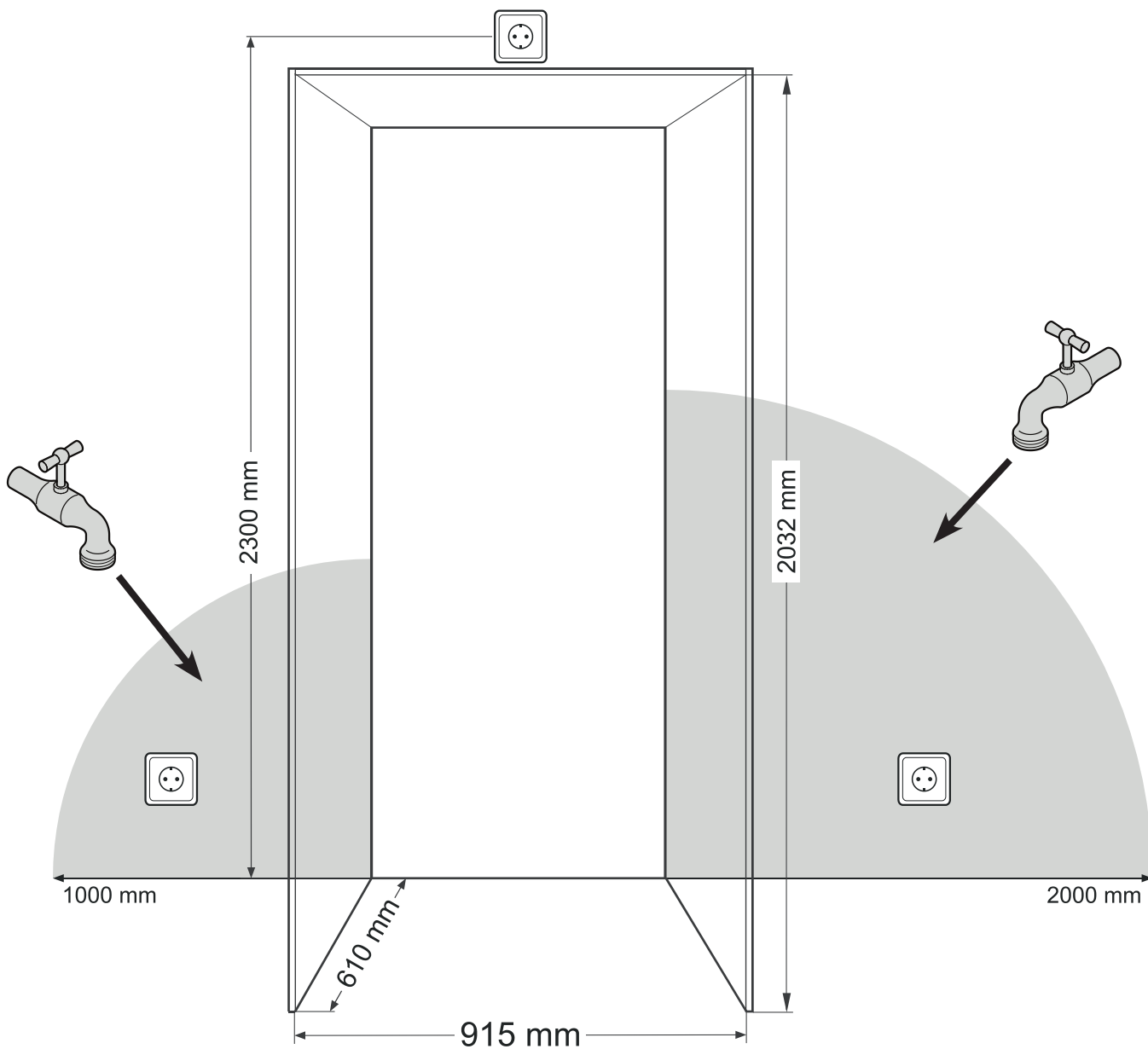
De ijsblokjesmaker is geïntegreerd in de vriesruimte van de koel-vriescombinatie. Om te kunnen functioneren, heeft hij een vaste wateraansluiting nodig.

De positie van het water afsluitventiel moet binnen de grijs gemarkeerde oppervlakken liggen.

⚠ WAARSCHUWING!

Het water afsluitventiel mag zich niet direct boven het stopcontact bevinden!

De afstand tussen het water afsluitventiel en het stopcontact moet voldoen aan de voorschriften van het land waarin het apparaat wordt gebruikt!



Kantelbeveiliging monteren



WAARSCHUWING!

De meegeleverde haak voor de kantelbeveiliging moet absoluut gemonteerd worden. Daardoor wordt voorkomen dat het apparaat naar voren kantelt als de volbeladen deur geopend wordt.

Montage:

1. Middellijn van het apparaat aan de vloer markeren.
Het midden van de kantelbeveiligingshaak op deze middellijn uitrichten.



VEILIGHEIDSAANWIJZING!

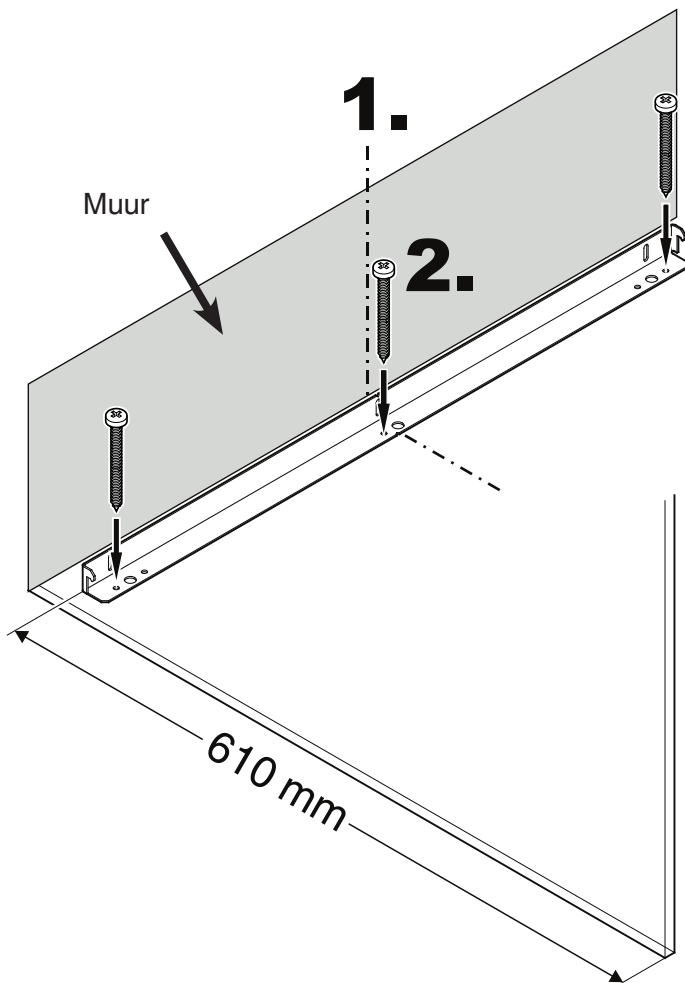
In het bereik van de haak voor kantelbeveiliging mogen zich geen elektrische leidingen of waterleidingen bevinden die bij de montage beschadigd zouden kunnen worden.

2. De haak voor de kantelbeveiliging met 3 schroeven aan de vloer bevestigen. Deze schroeven (6 mm x 60 mm) zijn bijgesloten. De afstand van de voorkant van de ombouwkast tot de achterkant van de haak voor de kantelbeveiliging bedraagt 610 mm.

Belangrijk!

Voor de bevestiging in een betonvloer moeten passende plugs worden gebruikt!

Bij een zijdelings schuin afhellende bodem moet de haak voor de kantelbeveiliging waterpas gemonteerd worden. Plaats op de betreffende plekken afstandshouders.



Aansluiting aan de waterleiding

Veiligheidsinstructies en waarschuwingen

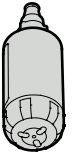
- De wateraansluiting mag niet worden uitgevoerd als de koelvriescombinatie elektrisch is aangesloten.
- Enkel speciaal daarvoor opgeleid vakpersoneel mag de aansluiting aan het watervoorzieningsnet uitvoeren.
- De waterkwaliteit moet voldoen aan de drinkwatervoorschriften van het land waarin het apparaat wordt gebruikt.
- De ijsblokjesmaker dient uitsluitend voor de productie van ijsblokjes voor privé-huishoudens en er mag enkel daarvoor geschikt water worden gebruikt.
- Alle herstelwerken of ingrepen aan de ijsblokjesmaker mogen enkel door de technische dienst of door speciaal daarvoor opgeleid vakpersoneel worden uitgevoerd.
- De producent is niet aansprakelijk voor schade die veroorzaakt werd door een foutieve wateraansluiting.

Waterdruk

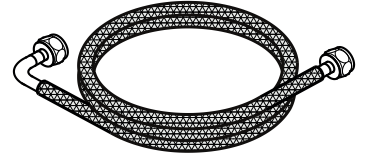
De waterdruk moet tussen 0,15 en 0,6 MPa (1,5 - 6 bar) liggen.

Attentie!

Wanneer de waterfilter in het apparaat gebruikt wordt, moet de waterdruk tussen 0,3 en 0,6 MPa (3 - 6 bar) liggen. Is de waterdruk bij een gebruikt waterfilter te gering, kan dit tot een verkeerde werking van de ijsblokjesmaker leiden.

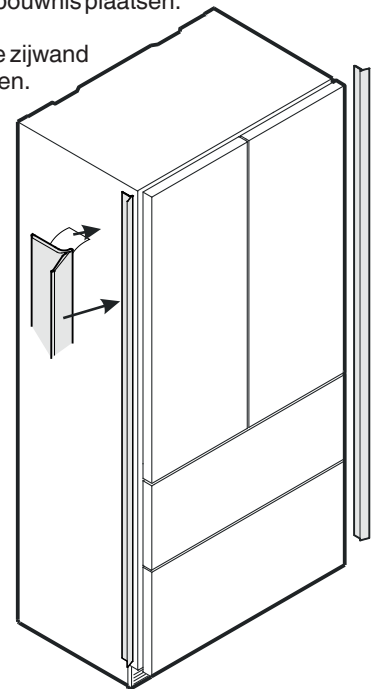


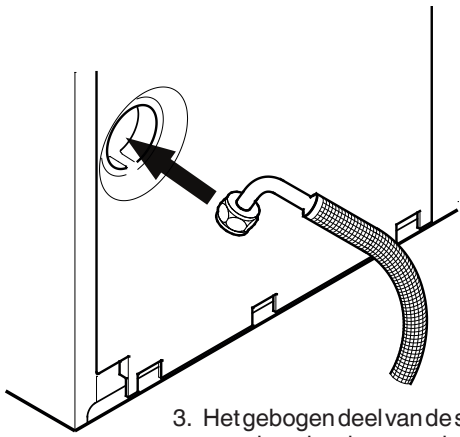
De watertoevoer naar het apparaat moet via een koudwaterleiding gebeuren die de werkdruk standhoudt en die voldoet aan de hygiënevoorschriften. Gebruik daarvoor de bijgeleverde rvs slang (lengte 3 m).



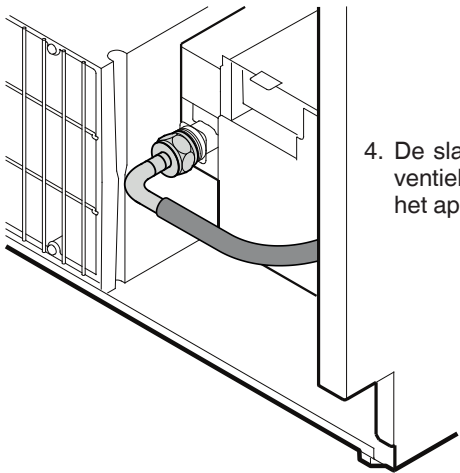
Montage

1. Het apparaat voor de inbouw nis plaatsen.
2. De afdekprofielen op de zijwand van het apparaat plakken.





3. Het gebogen deel van de slang door de opening aan de achterkant van het apparaat steken.



4. De slang op het magneetventiel aan de voorkant van het apparaat aansluiten.

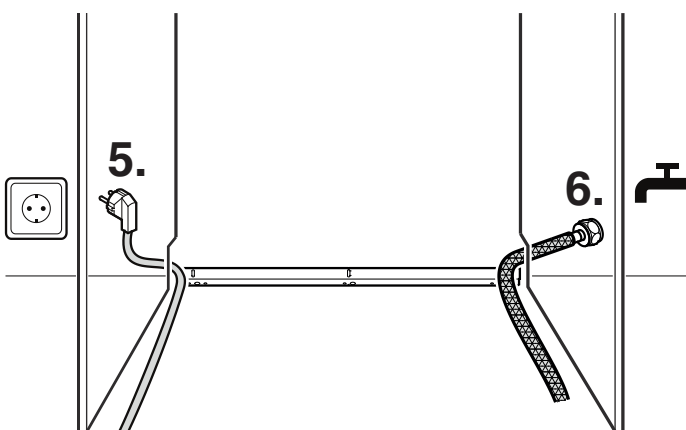
5. Het netsnoer dusdanig plaatsen dat het stopcontact bereikt kan worden.
6. De waterslang dusdanig plaatsen dat het water afsluitventiel bereikt kan worden.

WAARSCHUWING!

Het apparaat niet elektrisch aansluiten voordat de complete installatie afgesloten is.

VEILIGHEIDSAANWIJZING!

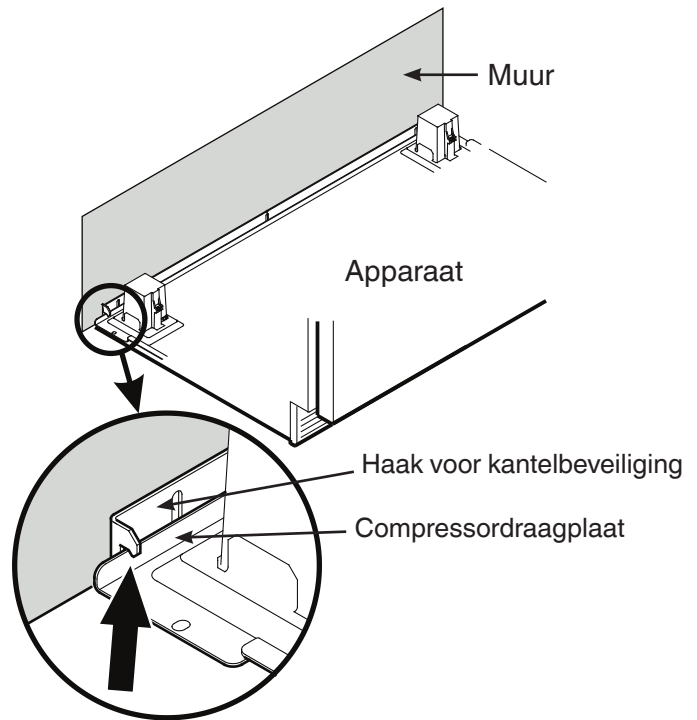
Het netsnoer en waterslang dusdanig plaatsen, dat deze bij het inschuiven van het apparaat in de inbouwnis niet beschadigd raken.



7. Het apparaat langzaam in de nis schuiven, totdat de compressordraagplaat tegen de haak voor de kantelbeveiliging aan staat.

WAARSCHUWING!

Om te voorkomen dat het apparaat naar voren kantelt, moet de compressordraagplaat contact met de kantelbeveiligingshaak hebben!



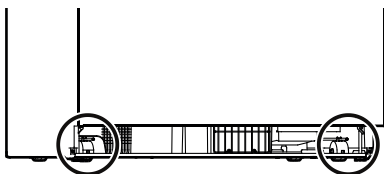
8. Slang op de afsluitkraan aansluiten.
Afsluitkraan openen en het systeem op dichtheid controleren.

Belangrijk!

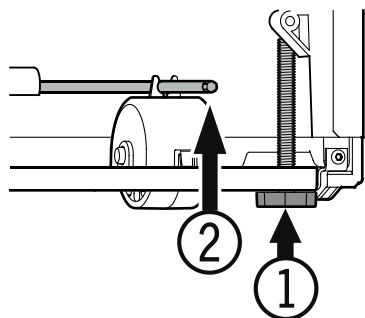
Nadat de inbedrijfstelling van het apparaat moet het waterleidingsysteem worden ontluicht. Zie paragraaf **IJsblokjesmaker ontluichten** in de gebruiksaanwijzing.

Het apparaat uitrichten

1. Het apparaat vooraan in hoogte instellen met behulp van de stelpoten ① (SW 27). De bijgevoegde steeksleutel gebruiken.

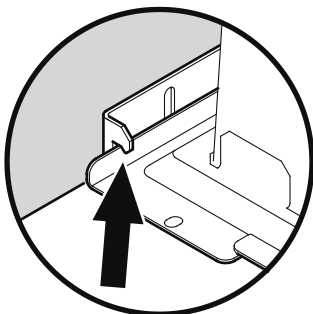


Attentie!
De voorste stelpoten moeten een stabiel contact met de vloer hebben.



2. Met de instelstangen ② de hoogte van het apparaat aan de achterkant instellen.

De instelstangen met de klok mee draaien, totdat de compressordraagplaat tegen de haak voor de kantelbeveiliging aan staat.

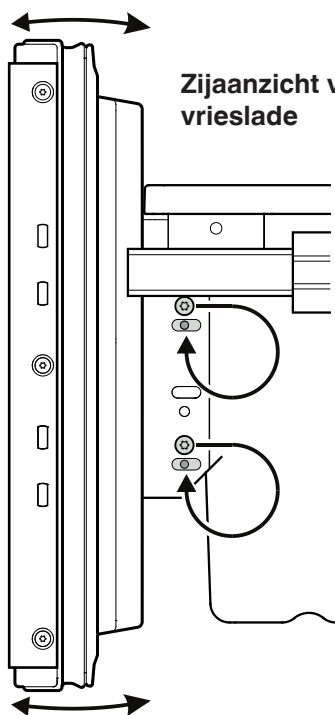


De voorkanten van de lades instellen

Indien gewenst kan de voorkant van de vrieslades ingesteld worden.

De op de afbeelding weergegeven schroeven (aan de rechter en linker kant van de vrieslade) afzonderlijk in het eronder liggende sleufgat omzetten.

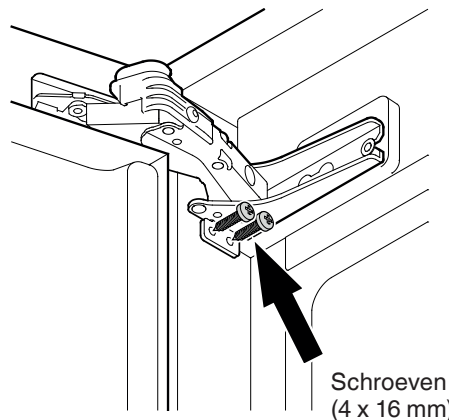
Bij de juiste positie van de voorkant van de lade de schroeven stevig vastdraaien.



Apparaat in de nis bevestigen

Het apparaat door de bovenste en onderste scharnieren van de koeldeuren in de nis bevestigen.

2 schroeven per scharnier gebruiken.



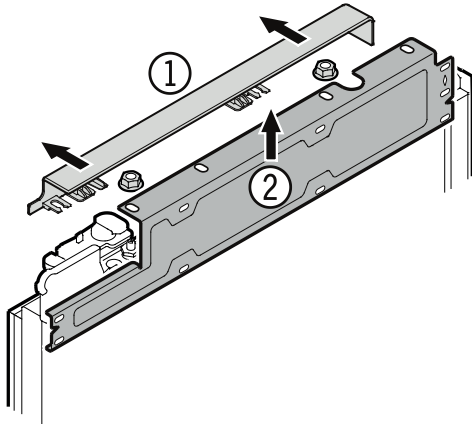
Schroeven
(4 x 16 mm)

Voor montage van de deurpanelen

De afdekking ① eraf halen en de bevestigingshoek ② van de koeldeuren afschroeven. Deze bevestigingshoeken worden op de koeldeurpanelen gemonteerd.

Belangrijk!

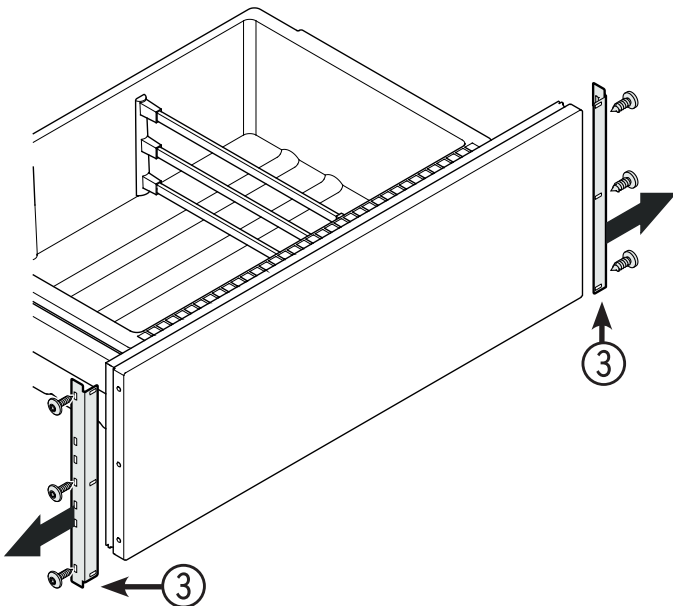
De bevestigingsmoeren zijn nodig, om de voorgemonteerde deurpanelen weer op de koeldeuren te monteren.



De bevestigingshoeken ③ van de vriesladen afschroeven. Deze bevestigingshoeken worden op de panelen voor het vriesgedeelte gemonteerd.

Belangrijk!

De schroeven zijn nodig, om de voorgemonteerde panelen voor het vriesgedeelte weer op de vriesladen te monteren.



Paneelafmetingen

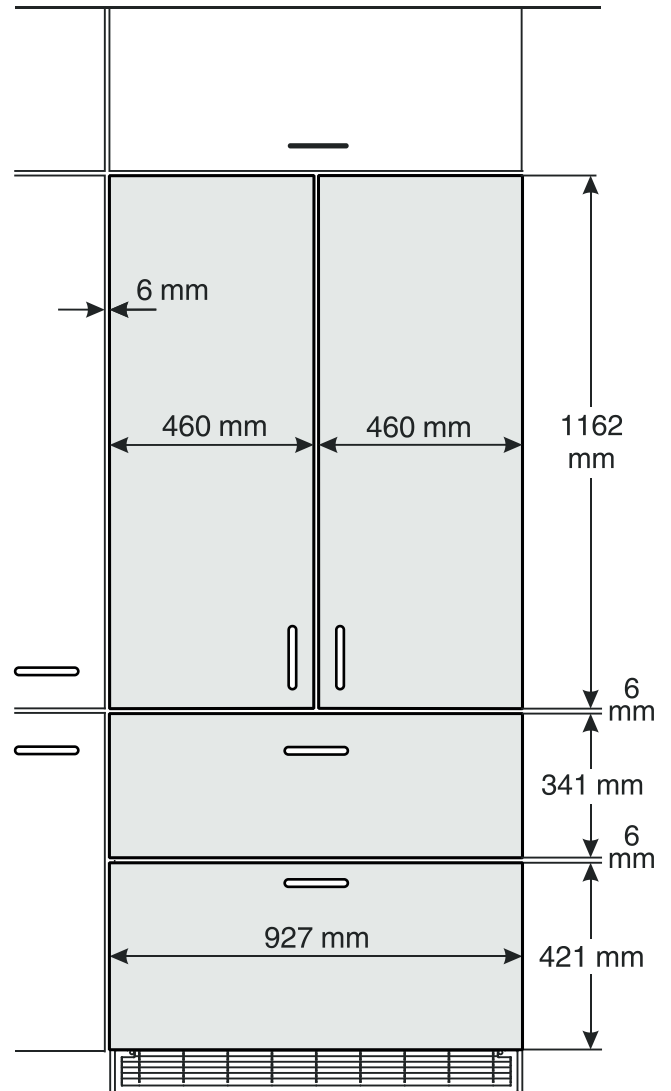
Paneeldikte min. = 16 mm

Paneeldikte max. = 19 mm

Maximaal paneelgewicht

Koeldeurpaneel = 12 kg

Paneel van een vrieslade = 10 kg

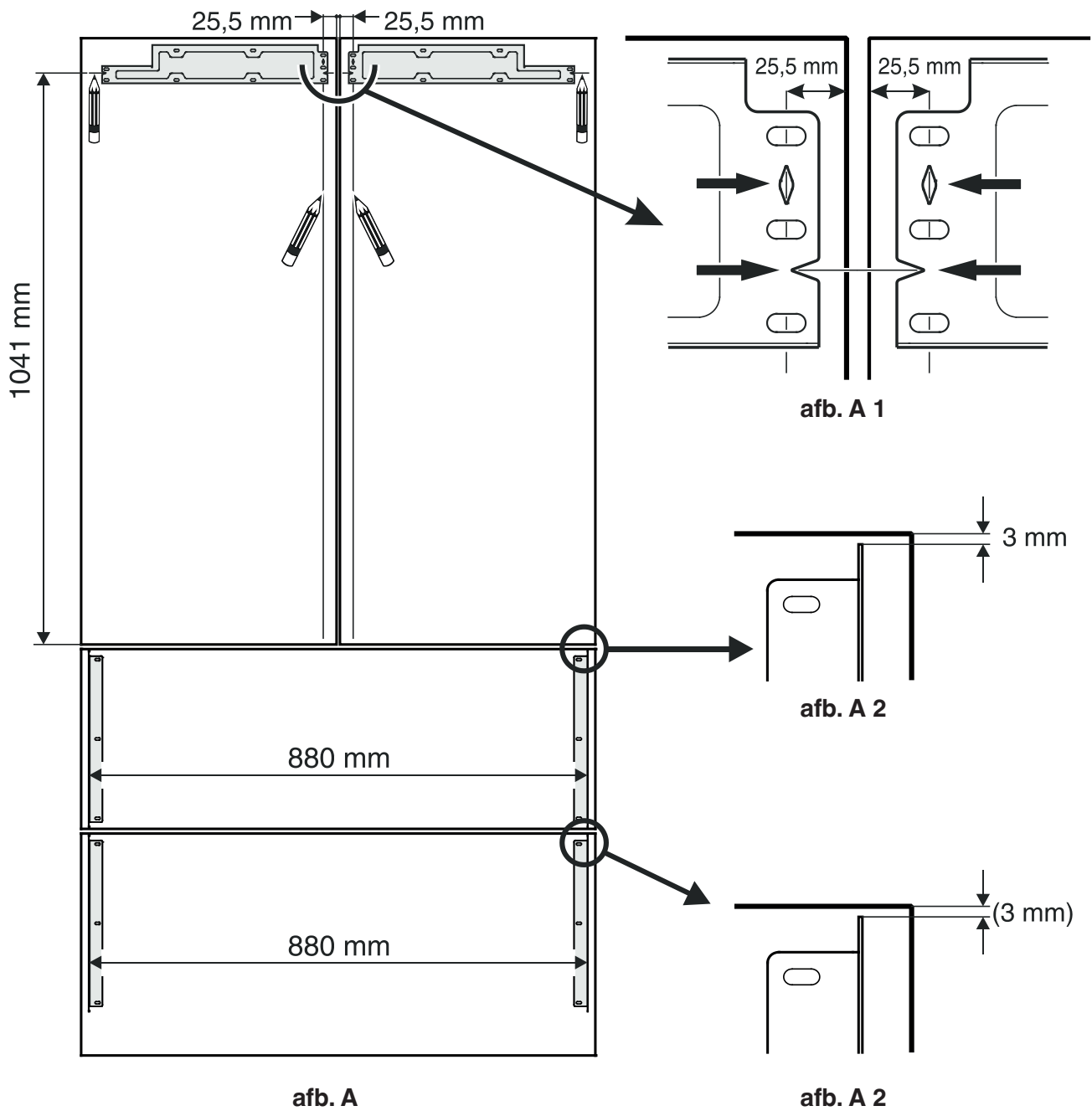


Bevestigingshoeken op de deurpanelen monteren

Lijnen op de koel deurpanelen trekken als in **afb. A** weergegeven.

De gedemonteerde bevestigingshoeken van de koel deurpanelen op de lijnen op de koel deuren als in **afb. A 1** uitlijnen. Elke afzonderlijke bevestigingshoek met minstens 6 schroeven 4 x 16 mm bevestigen.

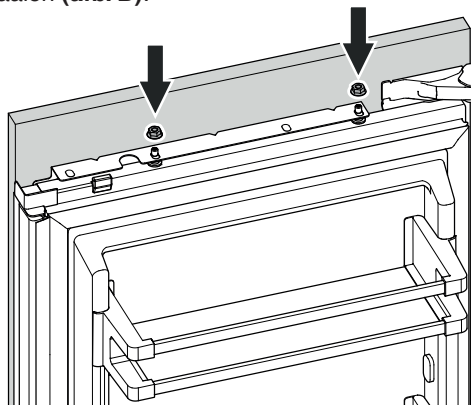
De bevestigingshoeken van de vriesladen telkens met 3 schroeven 4 x 16 mm op de panelen voor de vriesladen bevestigen (**afb. A 2**).



Montage van het koeldeurpaneel

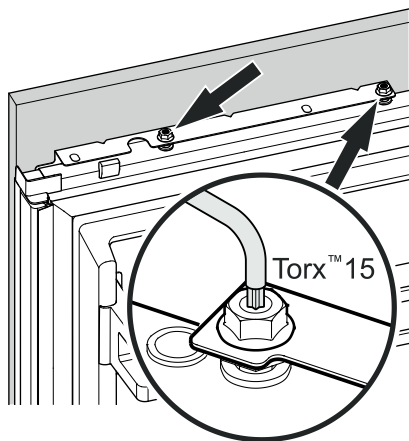
De beschrijving nu is voor een paneel. De procedure is bij beide panelen hetzelfde.

1. De koel deur openen en het koel deurpaneel op de bovenste stelschroeven hangen (**afb. B**).
2. De bevestigingsmoeren op de stelschroeven draaien en losjes aandraaien (**afb. B**).



afb. B

4. De koel deur sluiten en de hoogte van het paneel controleren.
5. Het paneel, indien nodig, op hoogte instellen. De bevestigingsmoeren losdraaien en met de stelschroeven instellen (**afb. C**).

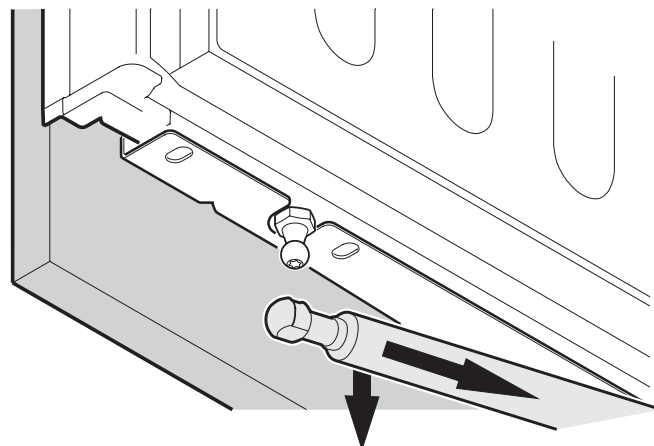


afb. C

Om het koel deurpaneel aan de onderkant te kunnen bevestigen, moet de deuropvanger gedemonteerd worden.

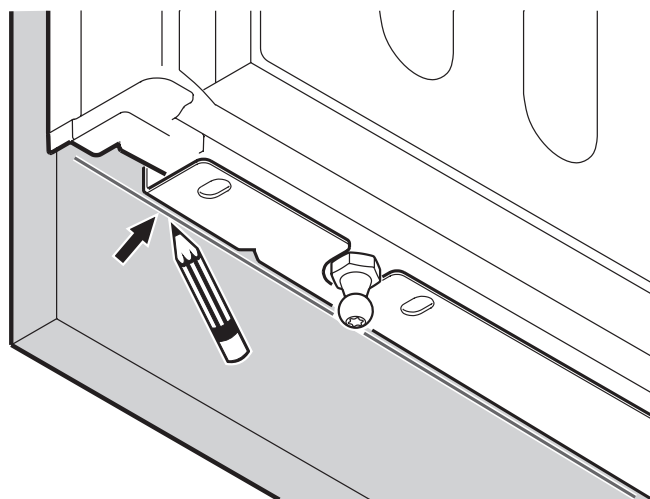
5. De deuropvanger stevig vasthouden en naar beneden trekken (**afb. D**).

De deuropvanger trekt in gestrekte toestand samen.



afb. D

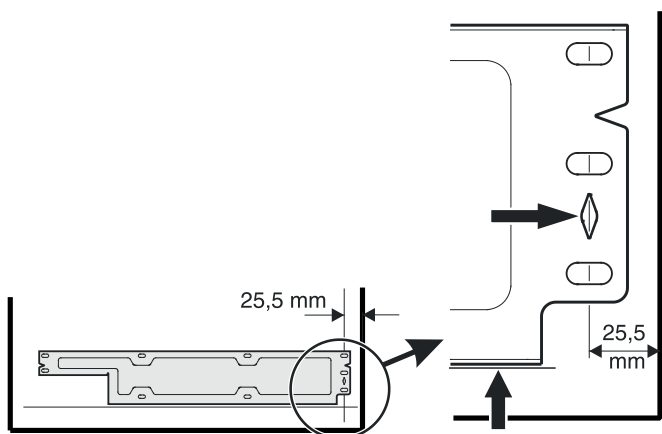
6. De onderkant van de bevestigingshoek met een potlood op het paneel aanbrengen (**afb. E**). Het paneel van de koel deur afnemen.



afb. E

7. De onderste bevestigingshoek van de koel deur demonteren. De bevestigingshoek op de lijnen op het koel deurpaneel uitlijnen (**afb. G**).

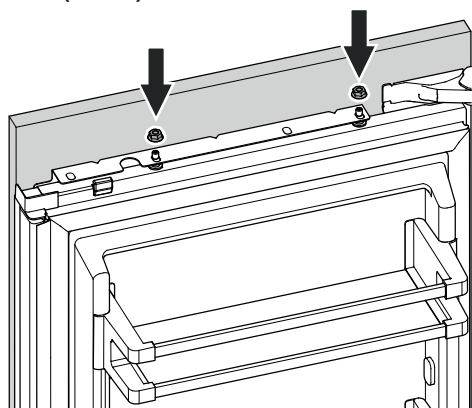
De bevestigingshoek met minstens 6 schroeven 4 x 16 mm bevestigen.



afb. G

8. De koel deur openen en het koel deurpaneel op de bovenste stelschroeven hangen (**afb. H**).

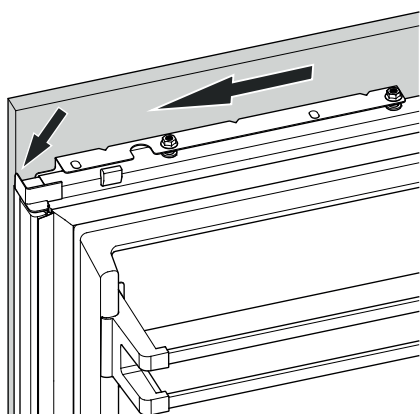
9. De bevestigingsmoeren op de stelschroeven draaien en losjes aandraaien (**afb. H**).



afb. H

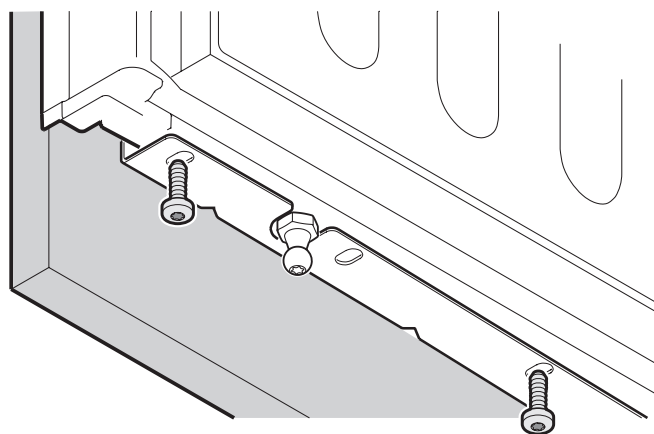
10. Paneel naar links schuiven, tot het tegen de rail staat (**afb. I**).

11. De bevestigingsmoeren aandraaien.



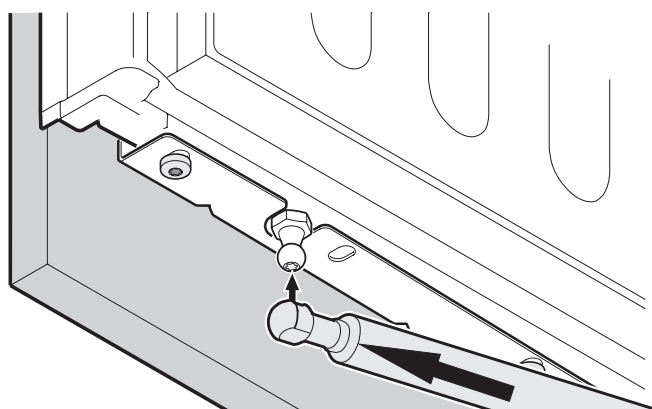
afb. I

12. Het koel deurpaneel met dezelfde schroeven, waarmee de bevestigingshoek eraf geschroefd is, bevestigen (**afb. K**).



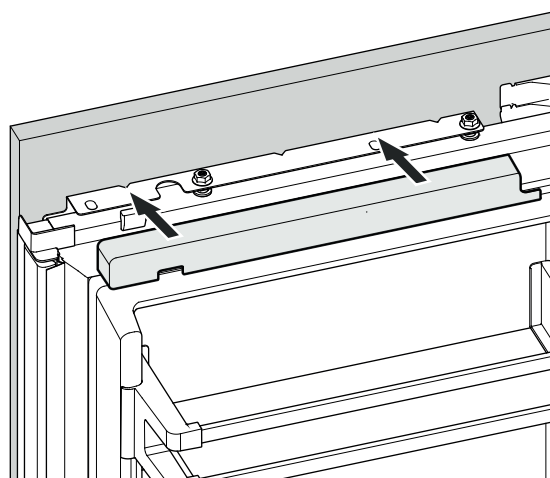
afb. K

13. Aan de deuropvanger trekken en met de kogelbout verbinden (**afb. L**).



afb. L

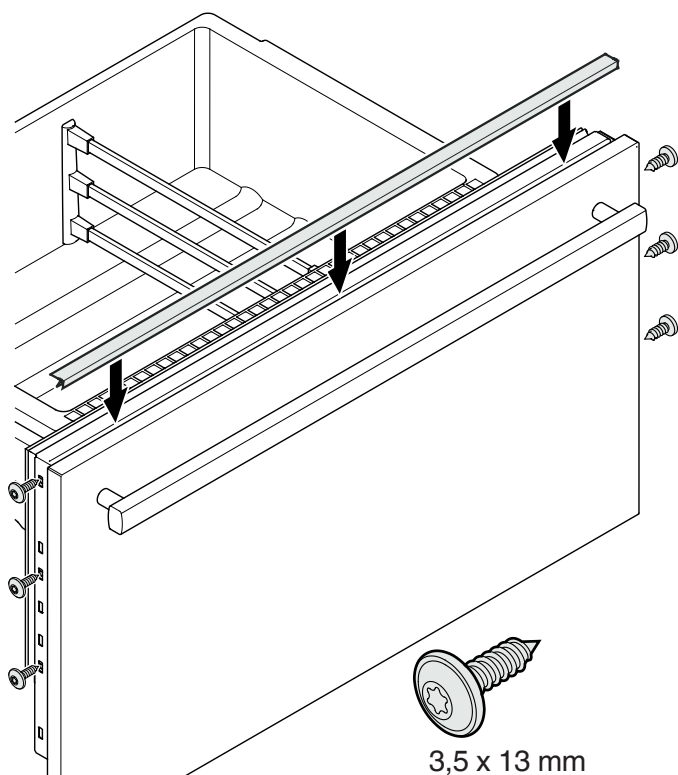
14. Afdekking vastklikken (**afb. M**).



afb. M

Montage van de panelen voor het vriesgedeelte

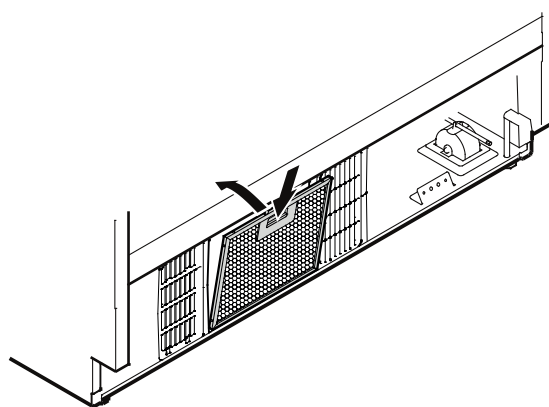
1. De bovenste vrieslade eruit trekken en het voormonteerde paneel vastschroeven. U moet dezelfde schroeven gebruiken als die waarmee de bevestigingshoeken zijn vastgeschroefd (3,5 x 13).
2. De lade sluiten en controleren of het paneel goed zit. Het paneel in hoogte instellen door de schroeven rechts en links los te draaien. Schroeven vastdraaien.
3. De onderste vrieslade eruit trekken en het paneel op dezelfde manier monteren.
4. De spleet tussen de lade en het paneel bij de twee laden met de meegeleverde lijsten afdekken. De beschermfolie van de lijst aftrekken en boven in de spleet aanbrengen.



Stoffilter monteren

De meegeleverde stoffilter voorkomt dat de motorruimte vuil wordt en dat de koudeprestatie minder wordt. Daarom moet de stoffilter absoluut gemonteerd worden.

1. De onderste vrieslade er helemaal uittrekken.
2. De beschermfolie van de stoffilter trekken. De filter beneden plaatsen, de knop naar beneden drukken en de filter vastklikken.

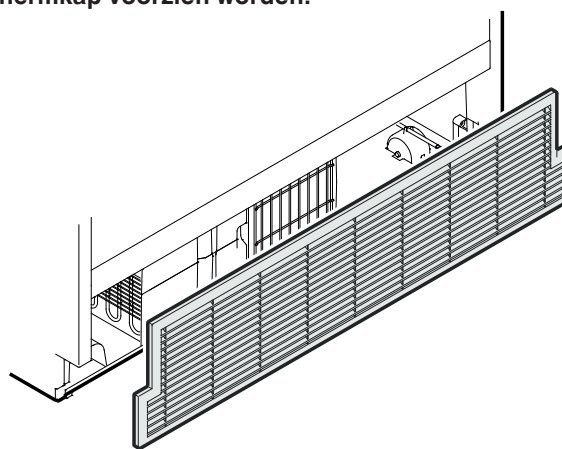


Ventilatioerooster monteren

Belangrijk!

Om een optimale functie van het apparaat te garanderen, is het heel belangrijk dat het meegeleverde ventilatioerooster gemonteerd wordt.

Deze ventilatieopening mag niet afgedekt of van een afschermkap voorzien worden!





Liebherr Hausgeräte Lienz GmbH

Dr.-Hans-Liebherr-Strasse 1

A-9900 Lienz

Österreich

www.liebherr.com

