



# HANDLEIDING & INSTRUCTIES VOOR INSTALLATIE

Elise 110 Induction

U110986-05



# Inhoud

---

<b>1. Voordat u Begint...</b>	<b>1</b>	<b>5. Bakrichtlijnen</b>	<b>21</b>
Persoonlijke Veiligheid	1	<b>6. Het Fornuis Schoonmaken</b>	<b>22</b>
Aansluiten op de Elektriciteit	1	Inductiegrillplaat	23
Vreemde Geuren	3	<i>(alleen bij sommige modellen)</i>	
Ventilatie	3	<b>7. Problemen Oplossen</b>	<b>26</b>
Onderhoud	3	<b>8. Installatie</b>	<b>29</b>
Zorg voor inductie kookplaat	4	Het fornuis plaatsen	29
Controle van panprestaties	7	Het Fornuis Plaatsen	30
Verzorging van het Oven	7	Bij montage tussen keukenkastjes	30
De Ovenrekken <i>(afhankelijk van het model)</i>	7	Het Fornuis Verplaatsen	31
Kookplaatzorg	8	Breng de Wieltjes aan de Achterkant	31
Grill/uitschuifbare grill	8	Omlaag	31
Koelventilator	8	Montage van het Stabiliteits- Bracket	31
Verzorging van het Fornuis	9	Het Verplaatsen	32
Reiniging	9	Verplaatsen van het Fornuis na de	32
<b>2. Overzicht Fornuis</b>	<b>10</b>	Installatie	32
De Kookplaat	10	Waterpas Stellen	32
Pan Detector, $\text{U}$	11	Aansluiten op de elektriciteit	33
Indicator Resthitte, $H$	12	<b>9. De Montage Voltooien</b>	<b>34</b>
Kinderslot, $\text{—}0$	12	Eindcontroles	34
Lage Temperatuurinstelling, $L1/L2/L3$	12	Klantenzorg	34
Power Boost Instelling, $P$	12	<b>10. Schakelschemas</b>	<b>35</b>
Vermogensdelingszones	13	<b>11. Technische Gegevens</b>	<b>37</b>
Brug-zone functie	13		
Droogkookfunctie	14		
De Uitschuifbare Grill	14		
De Ovens	15		
Accessoires	17		
Ovenlicht	17		
Telescopische plaat <i>rechteroven</i>	18		
<b>3. De uitschuifgrill gebruiken™</b>	<b>19</b>		
<b>4. Tips Voor het Koken</b>	<b>20</b>		



## 1. Voordat u Begint...

Mits fornuis het op de juiste manier geïnstalleerd en gebruikt wordt, moet u er jarenlang zonder problemen op kunnen koken. Het is belangrijk dat u dit hoofdstuk leest voordat u begint

### Persoonlijke Veiligheid

Dit apparaat is uitsluitend bedoeld om mee te koken. Het mag niet worden gebruikt voor andere doeleinden, zoals bijvoorbeeld het verwarmen van een ruimte. Bij gebruik voor enig ander doel kunnen garantie- of aansprakelijkheidsclaims ongeldig zijn. Behalve dat het claims ongeldig maakt, verspilt het brandstof en kunnen de knoppen oververhit raken.

- Dit apparaat kan worden gebruikt door kinderen vanaf 8 jaar en ouder en door personen met verminderde fysieke, zintuiglijke of mentale capaciteiten of gebrek aan ervaring en kennis als zij onder toezicht staan of instructies krijgen over het veilige gebruik van het apparaat en de mogelijke risico's begrijpen.
- **WAARSCHUWING:** Kinderen **jonger dan 8** dienen uit de buurt van het apparaat te worden gehouden, tenzij zij continu onder toezicht staan. Het apparaat is geen speelgoed voor kinderen. Reinigen en onderhoud door kinderen mag alleen onder toezicht worden uitgevoerd.
- Het fornuis dient niet te worden geïnstalleerd op een voetstuk.
- Dit apparaat is uitsluitend ontworpen voor gebruik thuis. Bij gebruik voor enig ander doel kunnen garantie- of aansprakelijkheidsclaims ongeldig zijn.
- Voordat u de oven (en) gaat gebruiken, raadpleegt u de installatie op de ovenplank in het gedeelte Accessoires.

- **WAARSCHUWING:** Het apparaat en de toegankelijke onderdelen worden heet tijdens gebruik. Wees voorzichtig en vermijd aanraking met verwarmingselementen.
- **LET OP:** Een langdurig kookproces moet regelmatig in de gaten gehouden worden. Een kort durend kookproces moet continu in de gaten gehouden worden.
- **WAARSCHUWING: BRANDGEVAAR: GEEN** voorwerpen op de kookplaten bewaren.
- Het kookstel **NIET** achter een sierdeur installeren om oververhitting te voorkomen.
- **WAARSCHUWING:** Toegankelijke delen worden bij gebruik heet en blijven na het koken een tijd heet. Houd baby's en kinderen uit de buurt van het fornuis en draag bij het gebruik van het toestel nooit losse of loshangende kleding.
- **GEBRUIK GEEN** stoomreiniger om het fornuis te reinigen.
- **ZORG ERVOOR** dat het fornuis op een veilige afstand van brandbare wandbekleding, spullen of gordijnen en dergelijke staat.
- **GEBRUIK GEEN** spuitbussen in de buurt van het fornuis terwijl het fornuis aanstaat.

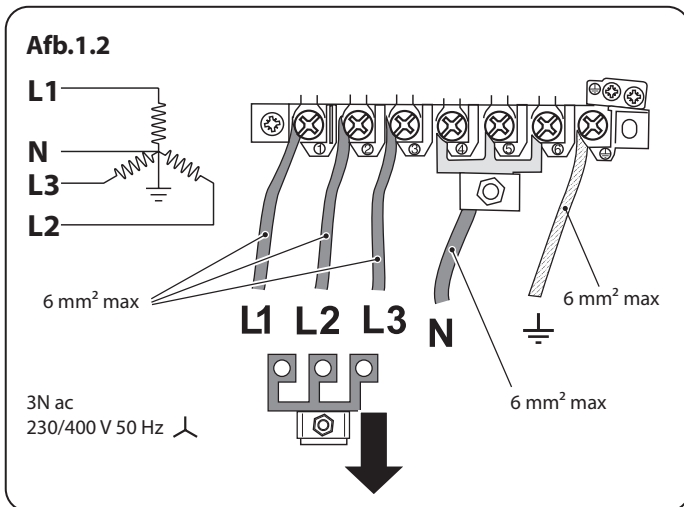
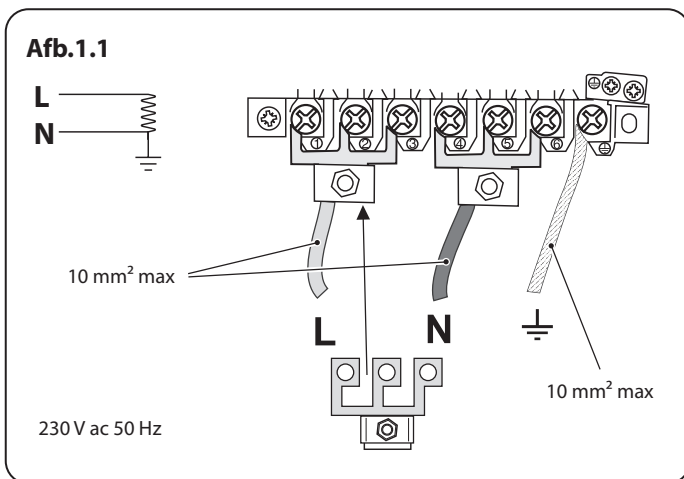
### Aansluiten op de Elektriciteit

Het fornuis moet worden geïnstalleerd conform de relevante instructies in dit boekje, de relevante voorschriften alsmede de vereisten van de plaatselijke energiebedrijven.

**⚠ WAARSCHUWING: dit apparaat moet geaard zijn.**

**Opmerking:** Het fornuis dient te worden aangesloten op de juiste stroomvoeding, zoals op het spanningslabel van het fornuis vermeld

## Nederlands



is. Het fornuis dient te worden aangesloten via een geschikte regeleenheid voor het fornuis, bestaande uit een tweepolige schakelaar met een tussenruimte van ten minste 3 mm tussen de polen.

U kunt de afschermkast van het aansluitpunt op het achterpaneel verwijderen om bij de netaansluiting te komen. Sluit de elektriciteitskabel aan op de juiste aansluitpunten (**Afb.1.1**) en (**Afb.1.2**). Controleer of de aansluitingen en de schroeven van de aansluitpunten goed vastzitten. Zet de elektriciteitskabel vast met de kabelklem.

Minimale temperatuurbeoordeling T105

Lees eerst de instructies, voordat u dit apparaat installeert of gebruikt.

- Dit apparaat is zwaar, dus pas op bij het verplaatsen ervan.
- Het fornuis mag in een keuken of open keuken worden geïnstalleerd, maar **NIET** in kamers met een bad of douche.
- Dit apparaat **MOET** geaard zijn.
- Het fornuis mag **NIET OP** een normaal, huishoudelijk stopcontact worden aangesloten.
- Het is normaal dat het display van de kookplaat ongeveer 2 seconden knippert bij de eerste keer instellen van de stroom.
- Stel de klok in, om ervoor te zorgen dat de oven werkt – zie het desbetreffende hoofdstuk in deze handleiding.
- Het apparaat **MOET** volgens de geldende voorschriften worden geïnstalleerd en mag alleen worden gebruikt in een goed geventileerde ruimte.
- Indien het apparaat verkeerd wordt geïnstalleerd, maakt dit eventuele garantie- of aansprakelijkheidsclaims wellicht ongeldig, en kunt u vervolgd worden.
- Installeer het apparaat **NIET** op een platform.

- Verplaats het fornuis **NIET** terwijl het op de stroomtoevoer is aangesloten.
- Controleer voordat u het apparaat opnieuw aansluit de elektrische veiligheid van de stroomtoevoer.

## Vreemde Geuren

Wanneer u uw fornuis voor het eerst gebruikt kan het een geur afgeven. Dit zal na gebruik stoppen.

Voordat u uw fornuis voor de eerste keer gebruikt, zorg ervoor dat alle verpakkingsmaterialen verwijderd zijn en dan, om productiegeuren te verdrijven, draait u alle ovens op 200°C en laat ze minstens een uur aan staan.

Voordat u de grill voor het eerst gebruikt, dient u de grill 30 minuten te laten lopen met de grillpan helemaal naar achteren op zijn plaats geduwd en de grilldeur open.

Zorg er voor dat de ruimte goed geventileerd is (zie 'Ventilatie' hieronder). We raden aan dat mensen met ademhalingsproblemen of een allergie het gebied tijdens deze actie even verlaten.

Nadat het apparaat is afgekoeld, veegt u de emaille en glazen oppervlakken af met een schone, pluisvrije, vochtige doek.

## Ventilatie

Bij het gebruik van een fornuis komt er warmte en vocht vrij in de ruimte waarin het fornuis is geïnstalleerd. Zorg ervoor dat de keuken goed geventileerd is: houd bestaande ventilatiegaten open of installeer een aangedreven afzuigkap die de dampen naar buiten toe afvoert.

Aanhoudend intensief gebruik van het apparaat vraagt mogelijk om extra ventilatie, bijvoorbeeld een raam openen of nog effectievere ventilatie, bijvoorbeeld een hoger niveau van mechanische ventilatie, indien die aanwezig is.

## Onderhoud

- Het fornuis mag uitsluitend worden gerepareerd door een bevoegd onderhoudstechnicus en er mogen uitsluitend goedgekeurde reserveonderdelen worden gebruikt. Het is aanbevolen dit apparaat jaarlijks te laten onderhouden.
- Schakel voordat de bestaande lamp wordt verwijderd eerst de stroomtoevoer uit en zorg dat de oven en de lamp zijn afgekoeld.
- **GEBRUIK GEEN** pannen op de kookplaat die over de randen uitsteken.
- Voordat er met schoonmaken of onderhoudswerk wordt begonnen, dient u het fornuis altijd eerst te laten afkoelen en de stroom af te sluiten, tenzij deze handleiding iets anders aangeeft.
- Gebruik **NIET** de bedieningsknoppen om het fornuis te verplaatsen.
- Bedien het fornuis **NOOIT** met natte handen.
- **GEBRUIK GEEN** handdoeken of andere dikke doeken in plaats van een ovenwant. Dergelijke doeken kunnen vlam vatten indien ze met een heet oppervlak in aanraking komen.
- **GEBRUIK GEEN** kookplaatbeschermers, folie of kookplaatafdekkers. Deze kunnen van invloed zijn op het veilige gebruik van uw kookplaatbranders en zijn een potentieel gevaar voor de gezondheid.
- Verwarm in **GEEN** geval ongeopende voedselverpakkingen. De drukopbouw kan de verpakking doen stukbarsten, hetgeen letsel kan veroorzaken.
- **GEBRUIK GEEN** onstabiele steelpannen. Laat de steel nooit aan de voorkant van de kookplaat uitsteken.

## Nederlands

- Laat de kookplaat **NOOIT** zonder toezicht aanstaan op een hoge temperatuur. Overkokende pannen kunnen rook veroorzaken en gemorst vet kan vlam vatten. Gebruik een frituurthermometer, indien mogelijk, om te voorkomen dat het vet boven het rookpunt wordt verhit.
- **WAARSCHUWING:** Zonder toezicht met vet of olie op een kookplaat koken kan brandgevaarlijk zijn.
- Laat **NOOIT** een frituurpan onbeheerd achter. Verhit vet altijd langzaam en houd het in de gaten terwijl het wordt verhit. Frituurpannen mogen slechts voor een derde gevuld zijn met vet.
- Probeer **NOOIT** om pannen met heet vet te verplaatsen, vooral geen frituurpannen. Frituurpannen dienen slechts voor een derde vol vet te zitten. Indien u te veel vet in de pan doet, kan de pan overstromen wanneer u er eten bij doet. Indien u verschillende soorten olie of vet combineert bij het frituren, dient u de olie te vermengen voordat u het verhit, of, in het geval van vet, terwijl het smelt.
- Het voedsel dat u gaat frituren dient zo droog mogelijk te zijn. De rijp op diepvriesproducten of het vocht op verse voedselproducten kunnen het hete vet doen bruisen en overstromen. Wanneer u op hoge of gemiddelde temperaturen frituurt, dient u het vet goed in de gaten te houden zodat het niet overstromt of oververhit
- U mag de bovenkant van het rookkanaal (de sleuf aan de achterkant van het fornuis) niet gebruiken om borden of schalen op te warmen, theedoeken te drogen of boter zacht te maken.
- Probeer vetbranden **NIET** met water te doven en pak brandende pannen nooit op. Draai de bedieningsknoppen uit en toen doof de vlammen door de pan volledig

af te dekken met een deksel van de juiste maat of met een bakplaat. Gebruik een universeel poeder- of schuimblusapparaat, indien beschikbaar.

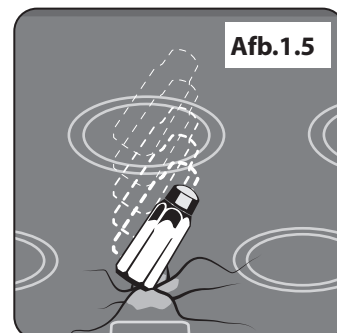
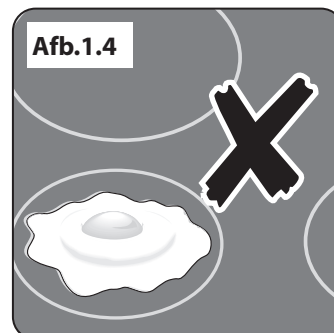
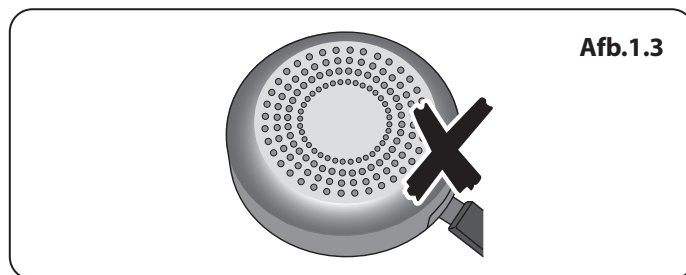
- Dit toestel **NIET** aanpassen. Dit apparaat is niet bedoeld om te worden bediend door middel van een externe timer of afzonderlijk afstandsbedieningssysteem.
- Als brandbare materialen worden bewaard in de lade, oven(s) of grill(s), kan het apparaat ontploffen, wat brand of schade aan eigendommen kan veroorzaken.
- Laat kookgerei **ALTIJD** afkoelen voor het schoonmaken.

## Zorg voor inductie kookplaat

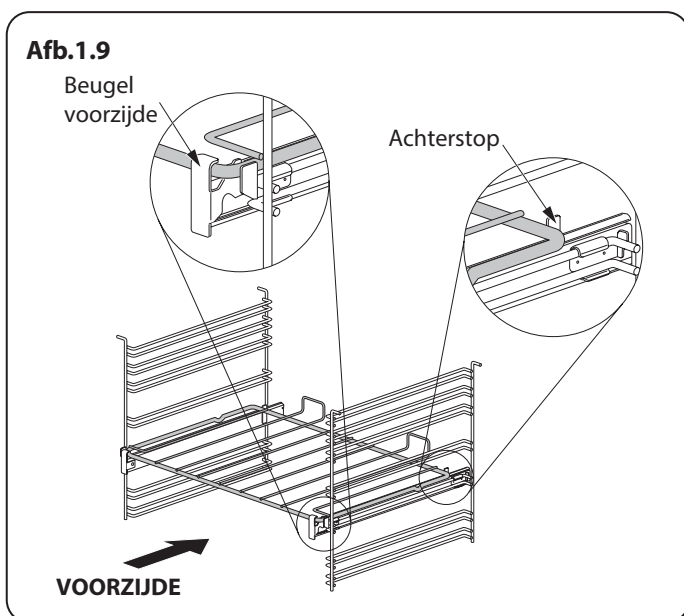
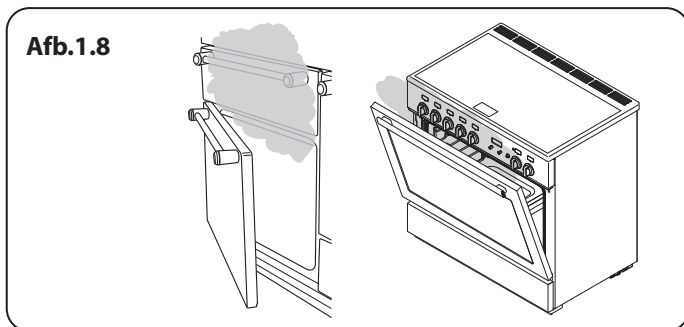
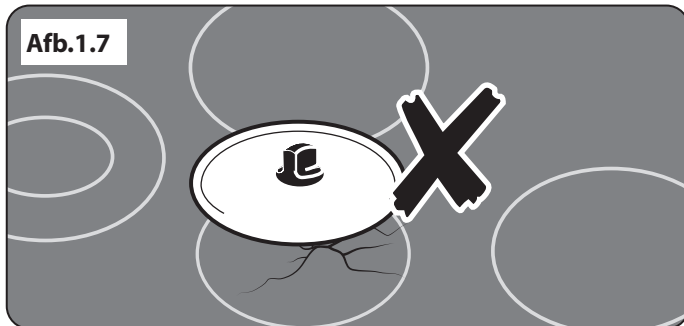
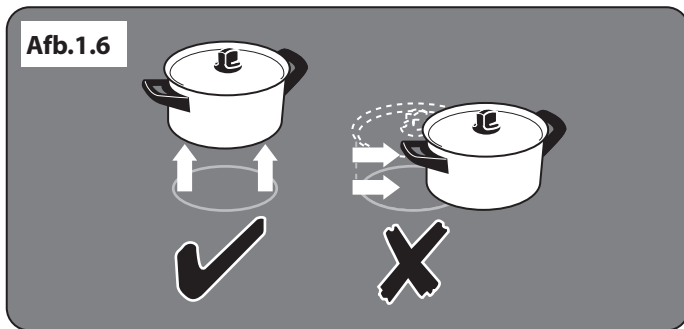
- **BELANGRIJKE INFORMATIE VOOR GEBRUIKERS MET EEN PACEMAKER OF EEN GEÏMPLANTEERDE INSULINEPOMP:** De functies van de kookplaat zijn conform de betreffende Europese standaards voor elektromagnetische interferentie. Indien u een pacemaker hebt of een geïmplanteerde insulinepomp en u maakt zich zorgen, neem dan contact op met uw dokter voor medisch advies.
- Als de kookplaat in gebruik is, dient u magnetische voorwerpen als creditkaarten, geldpassen, floppy discs, rekenmachines, etc. uit de buurt te houden.
- Voor de volledige benutting van het vermogen van uw inductiefornuis en om een lange levensduur te garanderen, raden wij het gebruik aan van door AGA Rangemaster goedgekeurde inductiepotten en -pannen. Als u besluit om een andere set pannen te kopen voor gebruik op uw inductiefornuis dan raden wij dringend aan dat aluminium composiet pannen met stalen inzetstukken, voorbeeld getoond in **Afb. 1.3**, worden vermeden. Dit soort pannen kan de levensduur en prestaties van uw inductiekookplaat aanzienlijk verminderen.



- Wees voorzichtig bij het aanraken van de aangegeven kookgebieden van het fornuis.
- Gebruik de goede panmaat. Kies pannen met een vlakke bodem die groot genoeg zijn om het hele verhittingsgebied te bedekken. Door gebruik van te kleine pannen wordt een deel van de kookpit blootgesteld aan rechtstreeks contact, wat kleding kan doen ontbranden.
- Slechts bepaalde soorten glas, glaskeramik, aardewerk of ander geglazuurde containers zijn geschikt voor gebruik op het **warmtegebied**; anderen zouden door de plotselinge temperatuurverandering kunnen breken.
- Alleen schalen van bepaalde soorten glas, glaskeramik, aardewerk en andere verglaasde schalen of kommen zijn geschikt voor gebruik op de **kookplaat**; andere soorten kunnen breken als gevolg van de plotselinge temperatuurverandering. Leg voedsel **NOOIT** rechtstreeks op het kookoppervlak (**Afb.1.4**).
- Slechts enkele soorten roestvrij stalen, geëmailleerde stalen pannen of gietijzeren pannen met geëmailleerde bodem zijn geschikt voor het koken op een inductiekookplaat.
- Zorg ervoor dat u de oppervlakte **NIET** krast bij het plaatsen van kookgerei op het glaspaneel.
- Laat de kookplaatgebieden **NOOIT** aan als u deze niet gebruikt om op te koken.
- Het keramische oppervlak mag dan zeer sterk zijn, door een harde klap of een vallend scherp voorwerp (bijvoorbeeld een zoutvatje) kan het oppervlak barsten (**Afb.1.5**).
- Indien u een barst in het oppervlak ontdekt, dient u het fornuis los te koppelen en te laten repareren.



## Nederlands



- **Til de pannen altijd van de kookplaat.** Als u met pannen schuift, kan dit plekken en krassen veroorzaken (**Afb.1.6**).
- Zorg ervoor dat u **GEEN WARM DEKSELS** op de kookplaat plaatst (**Afb.1.7**). Dekfels die gebruikt werden om een warme pan af te dekken, “kleven vast” of zorgen voor een “vacuümeffect” op de glasplaat. Indien dit zich zou voordoen, probeer het deksel dan **NIET** op te tillen van de glasplaat, dit kan het glas beschadigen. Schuif het deksel naar de kant van de kookplaat en verwijder voorzichtig zodat u geen krassen maakt op de kookplaat. U kunt ook wachten tot het deksel is afgekoeld op kamertemperatuur, het vacuüm is weggetrokken en vervolgens kunt u het deksel verwijderen door het op te tillen van het kookelement.
- Plaats **NOOIT** iets tussen de onderkant van de pan en het oppervlak van het fornuis (zoals asbestplaatjes, aluminiumfolie of een wokstand).
- Pas op dat u **GEEN** metalen voorwerpen zoals messen, vorken, lepels of deksels op het fornuis legt omdat ze warm kunnen worden.
- We raden u aan de oppervlakgebieden pas af te nemen als deze afgekoeld zijn en het waarschuwingsslampje uitgegaan is. Voor gemorste suiker maakt u een uitzondering (zie ‘Het fornuis schoonmaken’). Na reiniging gebruikt u een droge doek of stuk keukenrol om het overgebleven reinigingsmiddel te verwijderen.
- Het keramische oppervlak moet gereinigd worden na gebruik, zodat het niet vuil wordt of kan krassen. Maak de kookplaat echter voorzichtig schoon daar sommige schoonmaakmiddelen schadelijke dampen veroorzaken wanneer ze met hete oppervlakken in aanraking komen.
- Laat de kookplaat **NIET** onbewaakt. Pas op dat pannen niet droogkoken.

Hierdoor worden uw pannen en de inductiekookplaat beschadigd.

- Schakel de kookplaat na gebruik uit met de knop. Vertrouw **NIET** op de pandetector.

## Controle van panprestaties

### Methode:

Gebruik een zone van 1,85 Kw (middelste zone op Rangemaster-modellen, zie de handleiding voor de nominale waarden van elke zone).

- Vul een pan zonder deksel met 1/2 liter water op kamertemperatuur (de diameter van de pan mag niet groter zijn dan de buitenste cirkel van de zone).
- Gebruik de zone op vermogensniveau 9.
- Het water zou binnen 3½ minuten moeten koken.

Kooktijden buiten deze tijdsduur wijzen erop dat de panconstructie niet ideaal is om de beste prestaties te leveren en tot voortijdig falen van componenten kan leiden.

## Verzorging van het Oven

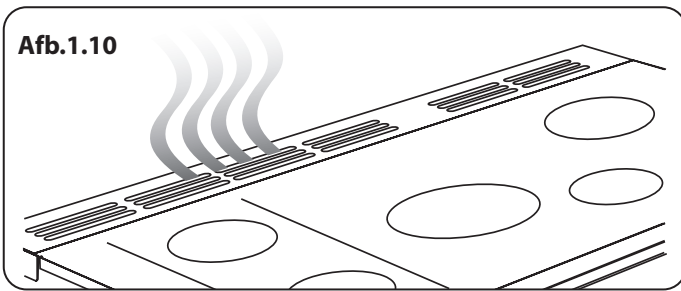
- Controleer als de oven niet in gebruik is en voor het schoonmaken van het apparaat altijd dat de knoppen op **UIT** staan.
- Gebruik ovenwanten om uw handen te beschermen tegen mogelijke brandwonden.
- Bij het bereiden van gerechten met een hoog vochtgehalte komt soms veel stoom vrij als u de ovendeur opentrekt (**Afb.1.8**). Ga niet te dicht bij de oven staan als u de deur opentrekt en laat de stoom wegtrekken.
- De binnenste wand van de deur is vervaardigd van gehard veiligheidsglas. Zorg dat het oppervlak **NIET** wordt bekrast bij het schoonmaken van de glasplaat.
- Bijkomende schade kan het breken van het glaspaneel van de deur tot gevolg hebben.
- Houd de ventilatieopeningen van de oven vrij.

- **GEBRUIK GEEN** schuurmiddelen of scherpe metalen schrapers om het glas van de ovendeur te reinigen, aangezien deze krassen kunnen veroorzaken en het glas zou kunnen breken.
- Zorg dat de rekken goed tegen de achterkant van de oven zitten. Sluit de deur **NIET** tegen de ovenrekken.
- Dek de rekken, de bekleding en het bovenpaneel van de oven **NIET** af met aluminiumfolie.
- Laat de ovendeur **NIET** langer open dan nodig als de oven aan staat, anders kunnen de knoppen erg heet worden.
- **GEBRUIK** de oven **NIET** met de timer indien de oven ernaast warm is.
- Plaats **GEEN** warm eten in de oven als u de timer gaat gebruiken.
- **GEBRUIK** de oven niet met de timer indien deze reeds warm is.
- **GEBRUIK** indien mogelijk droge ovenwanten. Bij gebruik van vochtige wanten kunt u zich aan de stoom branden als u een heet oppervlak aanraakt.

### De Ovenrekken *(afhankelijk van het model)*

Om het uittrekbare rooster te plaatsen, haakt u de voorzijde van het rooster op de rails zoals is aangegeven (**Afb.1.9**). De achterzijde van het rooster dient op de rails te rusten, voor de achterstop (**Afb.1.9**).

Om een rek in de oven te schuiven, kiest u een inschuifrichel en duwt u tegen het rek tot de achterkant van het rek tegen de achteraanslag aan zit. Til de voorkant van het rek op om de achterkant van het rek onder de achteraanlagen door te halen. Duw het rek vervolgens helemaal in de oven.



### Kookplaatzorg

- Laat niemand op het fornuis klimmen of erop staan.
- **GEBRUIK HET** oppervlak niet als snijplank.
- Laat kookgerei, voedsel of brandbare spullen **NOOIT** op het fornuis achter als u dit niet in gebruik hebt (zoals theedoeken of frituurpannen met olie erin).
- Plaats **NOOIT** vershoud of aluminiumfolie of kunststof bakjes op de kookplaat.
- Zet altijd de knop op de uit-stand voordat u een pan verwijdert.
- Verwarm geen lege pannen. Dit kan het fornuis en de pan beschadigen.

### Grill/uitschuifbare grill

**⚠ WAARSCHUWING: Koken zonder toezicht onder de grill kan gevaarlijk zijn en brand veroorzaken.**

- Wanneer u de grill gebruikt, dient u ervoor te zorgen dat de grillpan op de juiste manier is geplaatst en helemaal naar binnen is geduwd, anders kunnen de bedieningsknoppen erg heet worden.
- Laat de grill **NOOIT** langer dan enkele momenten aan zonder dat de grillpan eronder staat, anders kunnen de knoppen heet worden.
- Doe in **GEEN** geval de grilldeur dicht terwijl de grill aanstaat.
- Toegankelijke onderdelen kunnen heet zijn als de grill in gebruik is. Houd jonge kinderen uit de buurt.

### Koelventilator

Dit apparaat kan een koelventilator hebben. Als de grill of oven wordt gebruikt, draait de ventilator om het voorpaneel en de knoppen te koelen.

## Verzorging van het Fornuis

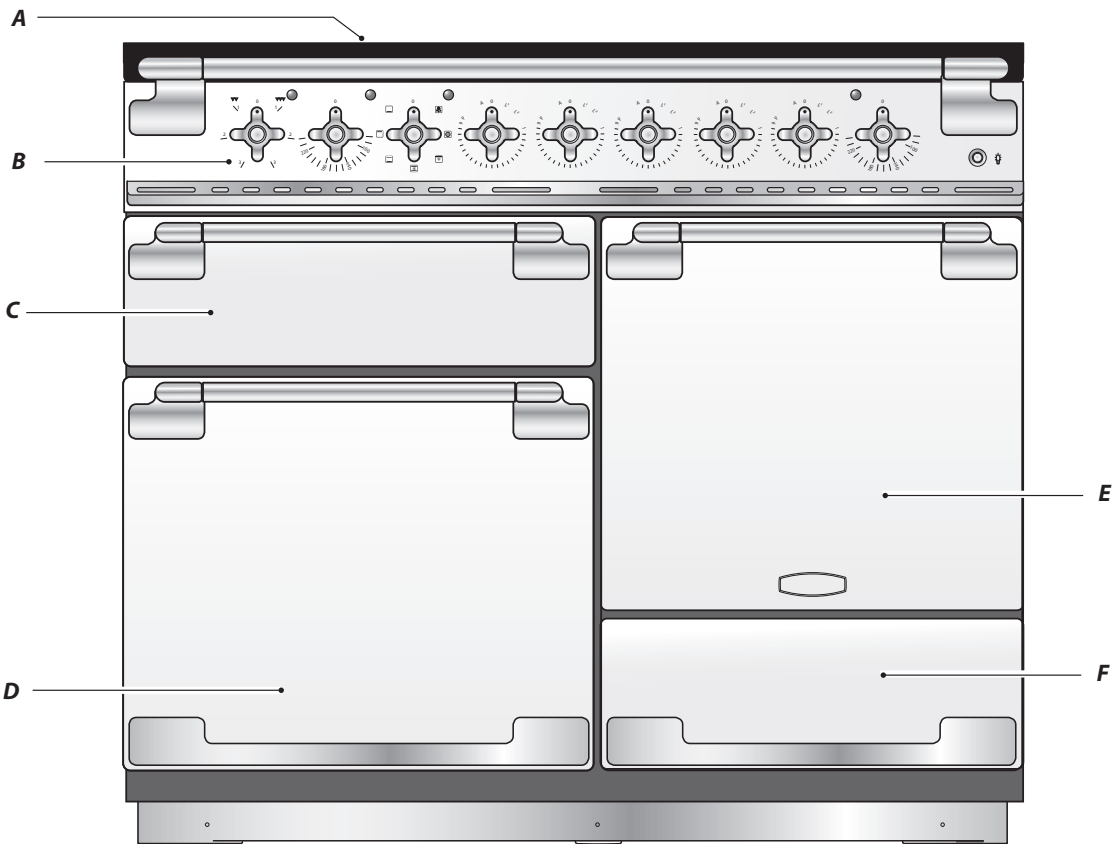
Daar stoom kan condenseren in waterdruppeltjes op het koele buitenoppervlak van de oven, is het tijdens het koken wellicht noodzakelijk om het vocht af te nemen met een zachte doek. Dit helpt tevens om te voorkomen dat de oppervlakken vervuilen of verkleuren door de kookdampen (**Afb.1.10**).

## Reiniging

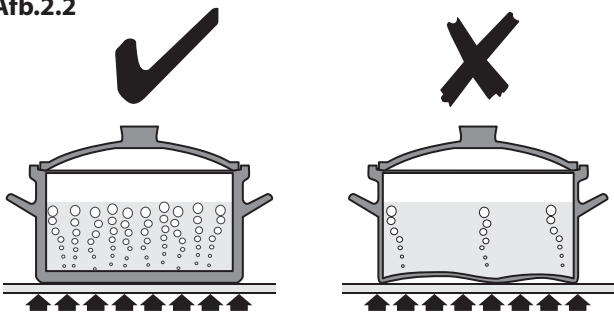
- Sluit altijd eerst de stroom af voordat u het fornuis grondig schoonmaakt. Laat vervolgens het fornuis afkoelen.
- Omwille van de hygiëne en de veiligheid dient het fornuis te allen tijde schoon te worden gehouden, aangezien vet en andere resten vlam kunnen vatten.
- Maak uitsluitend de in deze handleiding vermelde onderdelen schoon.
- Wees voorzichtig bij het schoonmaken. Indien u een natte spons of doek gebruikt om gemorste resten van een heet oppervlak af te vegen, dient u op te passen dat u zich niet aan de stoom brandt. Sommige schoonmaakmiddelen veroorzaken schadelijke dampen wanneer ze met hete oppervlakken in aanraking komen.
- **GEBRUIK in GEEN** geval verfafbijtmiddelen, soda, bijtmiddelen, biologische poeders, bleek, bleekmiddelen met chloor, ruwe schuurmiddelen of zout.
- Meng **GEEN** verschillende schoonmaakmiddelen door elkaar – dit leidt wellicht tot gevaarlijke reacties.
- Alle delen van het fornuis kunnen met warm zeepwater worden schoongemaakt.
- Pas op dat er geen water bij het fornuis naar binnen sijpelt.
- Zorg voordat u onderdelen van de grill verwijdert om ze schoon te maken dat deze koel zijn of gebruik ovenwanten.
- **GEBRUIK GEEN** schuurmiddelen op de grill en onderdelen daarvan.
- Plaats de zijrails **NIET** in de vaatwasser.
- Stop de branderkoppen niet in de vaatwasser
- **GEBRUIK IN GEEN** geval bijt- of schuurmiddelen aangezien deze het oppervlak kunnen aantasten.
- **GEBRUIK GEEN** staalwol, schuursponzen of andere materialen die het oppervlak bekrassen.
- Bewaar **NOOIT** ontvlambare materialen in de lade. Hieronder vallen papier, plastic en doeken, zoals kookboeken, plastic gerei en handdoeken en ontvlambare vloeistoffen.
- Plaats **GEEN** explosieve stoffen zoals spuitbussen op of bij het apparaat.
- **GEBRUIK GEEN** staalwol, schuursponzen of andere materialen die het oppervlak bekrassen.
- Probeer **NIET** een brander te demonteren of schoon te maken rond een brander terwijl er een andere brander brandt, omdat dit elektrische schokken kan veroorzaken.

## 2. Overzicht Fornuis

Afb.2.1



Afb.2.2



De inductie 110 fornuis (Afb.2.1) heeft de volgende kenmerken:

- A. 5 inductiekookzones
- B. Een bedieningspaneel
- C. Een uitschuifbare grill
- D. Een multifunctionele oven
- E. Een heteluchtoven
- F. Een opberglade

### De Kookplaat

Gebruik alleen pannen die geschikt zijn voor een inductie kookplaat. Wij bevelen roestvrij staal, geëmailleerd staal of gietijzeren pannen met een geëmailleerde onderkant aan. Sommige roestvrijstalen pannen zijn niet geschikt voor gebruik op een inductiefornuis dus controleer goed voordat u kookgerei koopt.

Pannen van koper, aluminium of keramiek zijn niet geschikt voor inductie. De vereiste stand hangt af van het soort pan dat u gebruikt en de hoeveelheid voedsel. U heeft een hogere stand nodig voor grotere hoeveelheden voedsel.

De pannen moeten een dikke, gladde en platte bodem hebben (Afb.2.2). Daarmee wordt voor een optimale hitteoverbrenging van kookplaat naar de pan gezorgd, zodat het koken snel en energiezuinig is. Gebruik nooit een wok met ronde bodem, ook niet met een standaard.

De allerbeste pannen hebben een bodem die enigszins naar binnen gebogen is als de pan koud is (Afb.2.3). Als u een liniaal langs de onderkant houdt, ziet u een kleine opening in het midden. Bij verhitting zet het metaal uit en komt het plat op het kookoppervlak te liggen.

Zorg ervoor dat de onderkant van de pan schoon en droog is, zodat er geen etensresten op de kookplaat kunnen vastbranden. Zo voorkomt u ook krassen en afzettingen.

**⚠ Wees voorzichtig wanneer u hete deksels op de kookplaat plaatst. Deksel die kokend of heet eten hebben bedekt, kunnen aan het keramisch glas blijven 'kleven'. Mocht dit gebeuren, probeer het deksel dan NIET van de hete plaat op te tillen: dit kan de kookplaat beschadigen. Schuif in plaats hiervan het deksel over de rand van de kookplaat om het te verwijderen.**

**⚠ Wees altijd voorzichtig met het aanraken van het oppervlak, zelfs als het afgezet is. Het kan heter zijn dan u denkt.**

De inductiekookplaat bestaat uit vijf kookzones met inductie-elementen van verschillende sterktes en groottes (Afb.2.4) elke zone heeft een pandetector, een indicator voor restwarmte, en een controlescherm.

Het controlescherm van de kookplaat (Afb.2.5) geeft u informatie over de functies van de inductiekookplaat:

- $\mathcal{L}$  Pandetector
- $H$  Indicator resthitte
- $\text{---} \square$  Kinderslot
- $L1/L2/L3$  Lage temperatuur/sudder-instellingen
- $P$  Power boost instelling

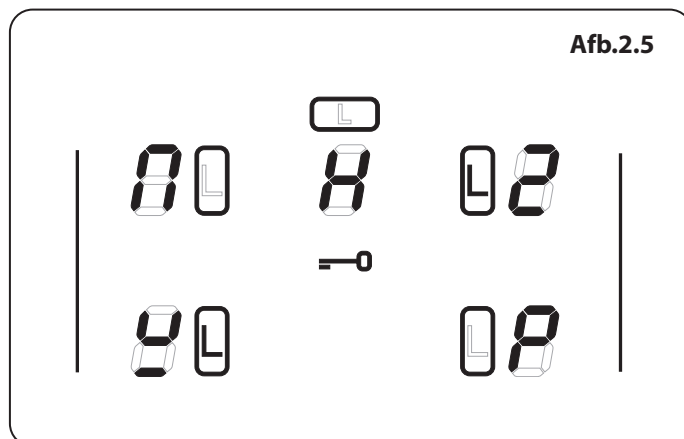
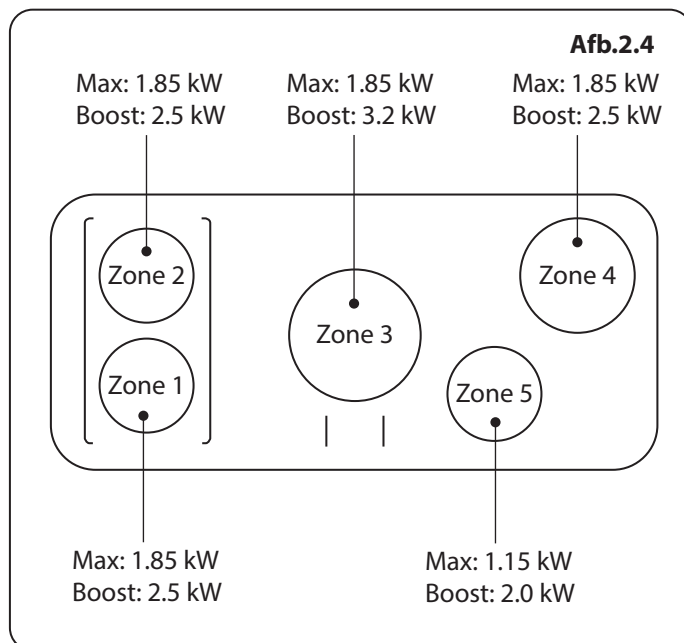
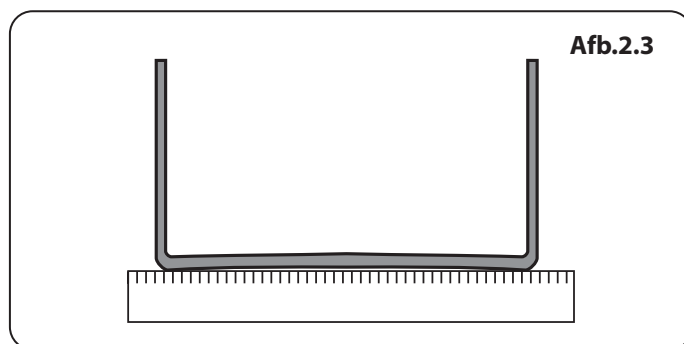
## Pan Detector, $\mathcal{L}$

**⚠ BELANGRIJK: Zet na gebruik de kookplaat uit met de bedieningsknop en VERTROUW NIET op de pandetector.**

Indien een kookzone wordt aangezet en er staat geen pan op of de pan is te klein voor de kookzone, dan wordt er geen warmte gegenereerd. Het symbool [ $\mathcal{L}$ ] wordt getoond op het controlescherm van de kookplaat; dit wordt het "geen pan symbool" genoemd. U hoeft alleen maar een pan van de juiste omvang op de kookzone te plaatsen en het [ $\mathcal{L}$ ] symbool verdwijnt en u kunt beginnen te koken. Indien er na 10 minuten nog geen pan waargenomen is, schakelt de kookzone automatisch uit.

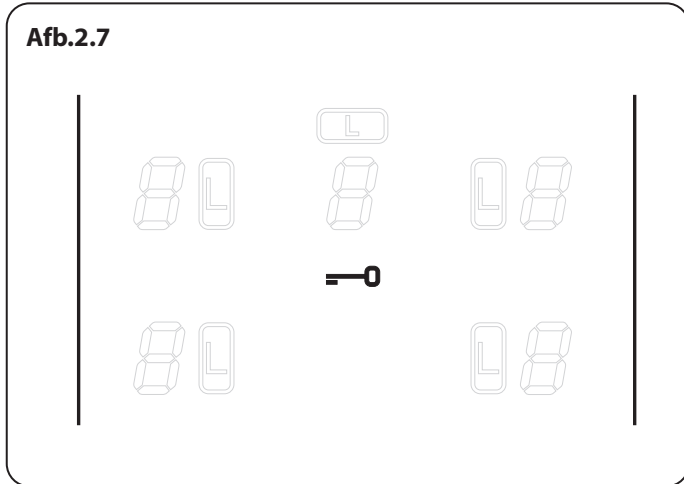
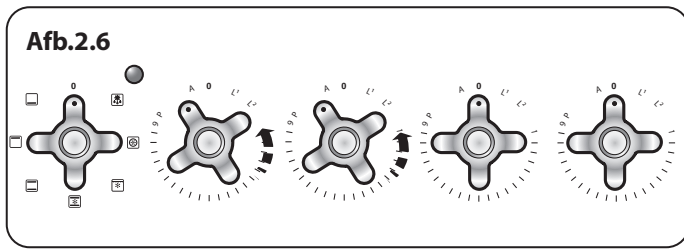
**Tabel 2.1** toont de aanbevolen minimumdiameter voor pannen op elke kookzone.

**Opmerking:** Bij gebruik van pannen met een kleinere diameter dan aanbevolen neemt de stroomvoeding af.



Koken Zone	Minimale Pannen Diameter (Pan Base) mm
Vooraan links	180
Links achter	180
Centre	210
Rechts achter	180
Vooraan rechts	140

**Tabel 2.1**



Vermogensstand	Maximale Werkingstijd
L1, L2 en L3	2 uren
1	6 uren
2	6 uren
3	5 uren
4	5 uren
5	4 uren
6	1.5 uren
7	1.5 uren
8	1.5 uren
9	1.5 uren
Power Boost	10 minuten

Tabel 2.2

## Indicator Resthitte, *H*

Een kookzone blijft na gebruik enige tijd heet terwijl hij afkoelt. Wanneer een kookzone uit wordt gezet verschijnt het symbool van de indicator resthitte, [*H*], op het scherm. Dat betekent dat de kookzone een temperatuur van boven 60°C heeft en brandwonden kan veroorzaken. Als de temperatuur eenmaal onder 60°C is gedaald, gaat [*H*] uit.

## Kinderslot, $\text{—}0$

Om te voorkomen dat kinderen gebruik maken van de kookplaat kunt u het kinderslot instellen.

**⚠ BELANGRIJK: Dit kan alleen worden ingeschakeld wanneer alle kookzones uit zijn.**

Om de kookplaat te vergrendelen, draait u eerst een van de inductieknoppen aan en weer uit – dit activeert het scherm – dan draait u tegelijkertijd beide achterste buitenste inductieknoppen linksom (**Afb.2.6**) totdat  $\text{—}0$  op het controlescherm verschijnt voor alle kookzones (**Afb.2.7**).

**Opmerking:** [*H*] zal knipperen wanneer de kookplaat wordt vergrendeld - dit is normaal.

Het vergrendelen van de kookplaat zal **GEEN** invloed hebben op de oven; het kan nog steeds gebruikt worden.

Om de kookplaat te ontgrendelen, draait u de twee linker knoppen gelijktijdig naar links totdat het symbool  $\text{—}0$  in het midden van het bedieningspaneel van de kookplaat verdwijnt.

## Lage Temperatuurinstelling, *L1/L2/L3*

Elk kookgedeelte is uitgerust met 3 lage temperatuur instellingen:

- *L1* behoudt een temperatuur van zo'n 40°C – ideaal voor het zachtjes laten smelten van boter of chocolade.
- *L2* behoudt een temperatuur van zo'n 70°C – ideaal om voedsel warm te houden als het eenmaal is gekookt.
- *L3* behoudt een temperatuur van zo'n 94°C – ideaal voor sudderen (breng de pan aan de kook en kies vervolgens *L3* om soepen, sauzen, stoofpotten enz. optimaal te laten sudderen).

De maximale tijd voor het gebruik van deze instelling is 2 uur.

De maximale tijden voor alle vermogensniveaus zijn in **Tabel 2.2** weergegeven.

## Power Boost Instelling, *P*

Alle zones voor inductiekoken beschikken over Power Boost, dat u kunt activeren door de bedieningsknop rechtsom te draaien totdat [*P*] wordt weergegeven op het bedieningsdisplay.

Met Power Boost is extra vermogen beschikbaar voor elk van de kookgedeelten. Dit is handig als u een grote pan water snel aan de kook wilt brengen.



De Power Boostfunctie werkt maximaal 10 minuten op elke zone. Hierna wordt het vermogen automatisch teruggebracht naar instelling 9.

Als u de Power Boostfunctie gebruikt, zijn de kookzones gekoppeld.

U kunt de Power Boostfunctie uitschakelen door de bedieningsknop op een lagere instelling te zetten.

## Vermogensdelingszones (Afb.2.8)

Vermogensdeling is het nemen van vermogen van de naastliggende zone. Als bijvoorbeeld zones **C**, **D** en **E** (Afb.2.8) zijn ingesteld op vermogensniveau 9 of zijn ingesteld op vermogensboost (P), dan wordt het vermogensniveau van **D** of **E** aangepast in de volgende waarin deze zijn ingeschakeld.

**⚠ Vermijd het verhitten van lege pannen. Dit kan de kookplaat en de pan beschadigen.**

**Scenario 1:** Stel zone **C** in op vermogensniveau 9, schakel zone **D** in op vermogensniveau 9 en vervolgens zone **E** op vermogensniveau 9. Na enkele seconden wordt het vermogensniveau van zone **D** verlaagd naar 7. **Zone C blijft op P of 9**

**Scenario 2:** Stel zone **C** in op vermogensniveau 9, schakel zone **E** in op vermogensniveau 9 en vervolgens zone **D** op vermogensniveau 9. Na enkele seconden wordt het vermogensniveau van zone **E** verlaagd naar 5. **Zone C blijft op P of 9**

**Scenario 3:** Stel zone **D** en **E** in op vermogensniveau 9 en vervolgens zone **C** op vermogensniveau 9. Na enkele seconden wordt het vermogensniveau van zone **E** verlaagd naar 5.

Dezelfde principes gelden wanneer bij gebruik van zone **A** en **B**. Als zone **A** wordt gebruikt op vermogensboost (P) en vervolgens zone **B** wordt ingeschakeld op vermogensboost (P), wordt het vermogen van zone **A** enigszins verminderd.

**⚠ Dit is een ingebouwde beveiliging.**

## Brug-zone functie

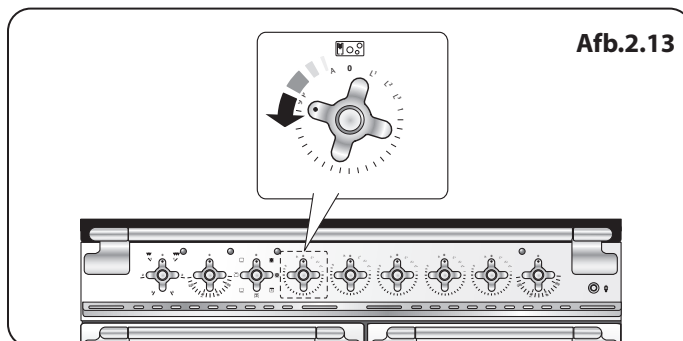
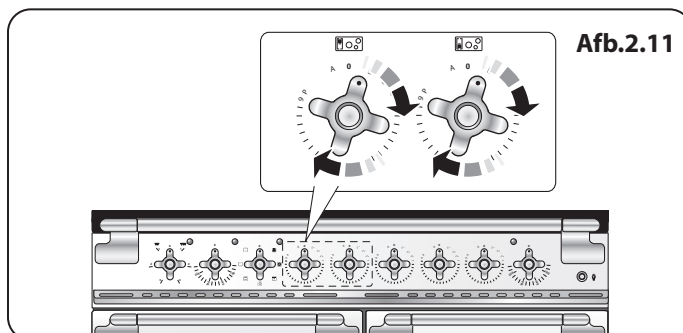
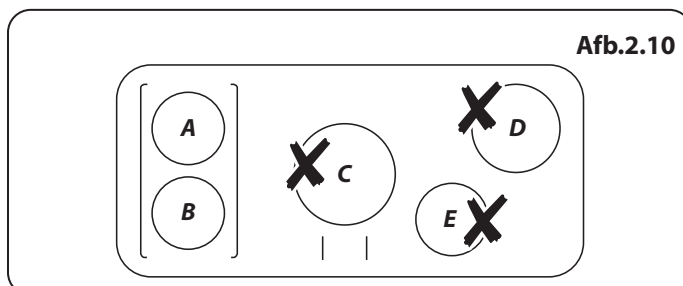
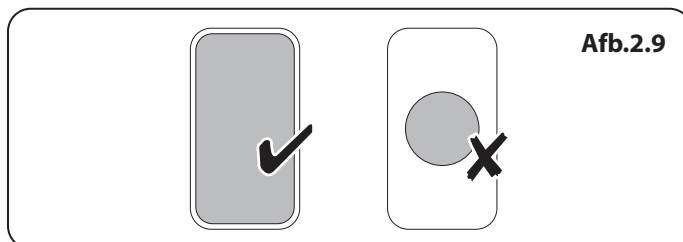
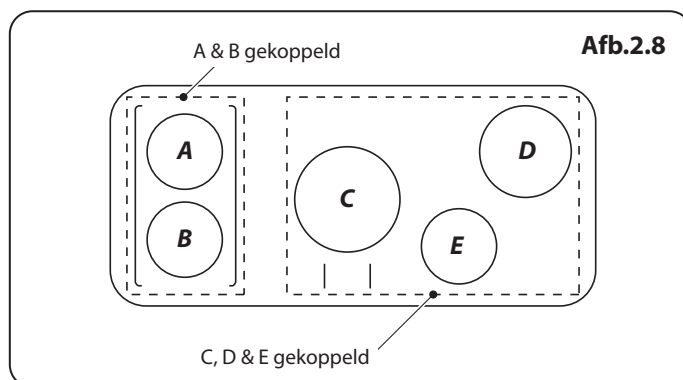
Zones A en B kunnen worden gekoppeld tot één zone, ideaal voor een inductiegrillplaat (geleverd).

**Opmerking:** De bakplaat moet bestaan uit een inductievriendelijke, vlakke bodem, groot genoeg om de zones A en B van het verwarmingsgebied van de kookplaat te bedekken (Afb.2.9).

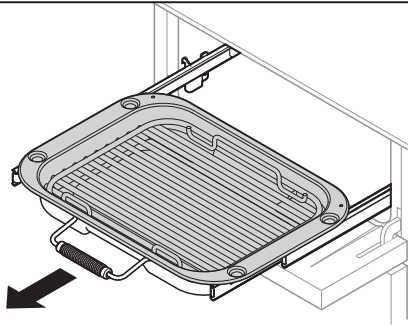
Gebruik zones C, D en E **NIET** om de grillplaat te verhitten (Afb.2.10).

Om de functie van de overbruggingszone te activeren draait u de twee knoppen links gelijktijdig volledig rechthoekig (Afb.2.11) en houdt u deze vast tot de symbolen [P] verschijnen in het midden van het bedieningsdisplay (Afb.2.12). De temperatuur kan vervolgens worden aangepast met de linker knop (Afb.2.13).

Draai beide knoppen linksom om de functie uit te schakelen en terug te keren naar de normale zones.



Afb.2.14



- ⚠ **Draai de twee knoppen links NIET afzonderlijk van elkaar om de grillplaat te verhitten. Hierdoor kunnen te hoge temperaturen ontstaan, waardoor de coating op de grillplaat beschadigd kan raken.**

### Droogkookfunctie

Deze functie controleert of de temperatuur van de pan snel oploopt en zorgt er dan voor dat de pan op een veilig niveau blijft. De functie heeft geen effect als er normaal wordt gekookt. Kookgerei met bodems waar bij verwarming vervorming optreedt (Afb.2.2), kunnen de functie oververhitting verstoren. Dit kan tot beschadiging van uw kookgerei of inductiefornuis leiden.

- ⚠ **Denk eraan de kookplaat niet onbeheerd achter te laten. Zorg ervoor uw kookgerei niet droog te laten koken. Dit kan in schade aan uw kookgerei en inductiefornuis veroorzaken.**

Lees de aanwijzingen van de fabrikant zorgvuldig en volg ze op voordat u kookgerei op uw inductiefornuis plaatst.

### De Uitschuifbare Grill (Afb.2.14)

- ⚠ **WAARSCHUWING: Zorg, nadat de onderzetter van de grillpan is gehaald, dat grillpan en rooster volledig in de grillruimte liggen. De grilldeur MOET open blijven staan.**
- ⚠ **Tijdens gebruik van de grill worden sommige van de onderdelen die binnen bereik zijn wellicht heet. Houd jonge kinderen uit de buurt.**
- ⚠ **Doe in geen geval de grilldeur dicht terwijl de grill aanstaat.**

1. Schuif voor het best resultaat de slede terug in de grillruimte. Het grillrooster kan worden verwijderd en u kunt, terwijl de grill op temperatuur komt, het eten op het rooster leggen.
2. Laat de grill **NOOIT** langer dan enkele momenten aan zonder dat de grillpan eronder staat, anders kunnen de knoppen heet worden.
3. Als de grill eenmaal op temperatuur is, dient u het draagstel er weer uit te schuiven. Nadat u het eten op de grillonderzetter hebt geplaatst, schuift u het draagstel terug de grillkamer in. Zorg ervoor dat hij er helemaal in geschoven is.

Het grillpanrooster kan op vier verschillende grillhoogten worden ingesteld door voor- en achterzijde en boven- en onderzijde te verwisselen. Vier hoogtestanden voor grill verwijzen naar **De uitschuifgrill gebruiken™**.

## De Ovens

Verwijzingen naar linker- en rechteroven zijn gezien vanaf de voorkant van het fornuis. De linkeroven is een multifunctionele oven. De rechteroven is een heteluchtoven.

### Multifunctionele Oven

Multifunctionele ovens hebben een ovenventilator en ovenventilatorelement, evenals twee extra verwarmingselementen. Eén element bevindt zich bovenin de oven en het tweede onder de bodem van de oven. Pas op dat u de bovenelementen en de elementdeflector niet aanraakt als u etenswaar in de oven zet of uit de oven verwijder.

De multifunctionele oven heeft drie belangrijke bakfuncties, hete lucht, met ondersteuning van hete lucht en conventioneel bakken. Met deze functies kunt de meeste bereidingen uitvoeren.

Het **bruiningselement** en de **onderhitte** kunnen gebruikt worden aan het einde van het bakproces om de resultaten exact aan te passen aan uw wensen.

Gebruik **heteluchtgrillen** voor alles wat u wilt grillen en voor het op een veilige manier **ontdooien** van kleine hoeveelheden bevroren voedsel.

**Tabel 2.3** toont een overzicht van de multifunctionele standen. De multifunctionele oven kan op vele manieren gebruikt worden. We raden u aan het bakproces goed in de gaten te houden totdat u vertrouwd bent met elke functie. Vergeet niet dat niet alle functies geschikt zijn voor elk soort voedsel.

### Heteluchtoven

Heteluchtovens laten continu hete lucht circuleren, zodat het bakken sneller en gelijkmatiger verloopt. De aanbevolen baktemperatuur voor een heteluchtoven is over het algemeen lager dan voor een conventionele oven.

## Het in Werking Stellen van de Ovens

### Multifunctionele Oven

De multifunctionele oven heeft twee bedieningen: een kookstandknop en een temperatuurknop (**Afb.2.15**).

Draai de functieselectieknop richting bakfunctie. Draai de temperatuurknop naar de gewenste temperatuur (**Afb.2.16**).

Het ovenlampje gaat branden en dooft pas als de oven de ingestelde temperatuur bereikt heeft (**Afb.2.18**). Vervolgens begint het in- en uitschakelen tijdens het koken als de oven op de ingestelde temperatuur blijft.

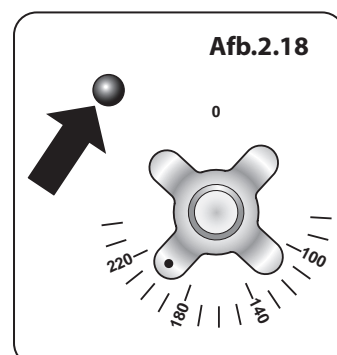
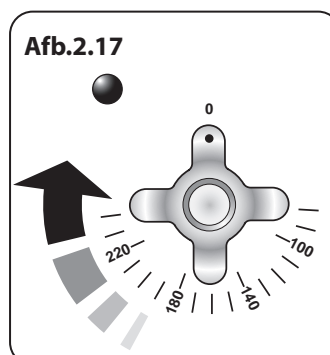
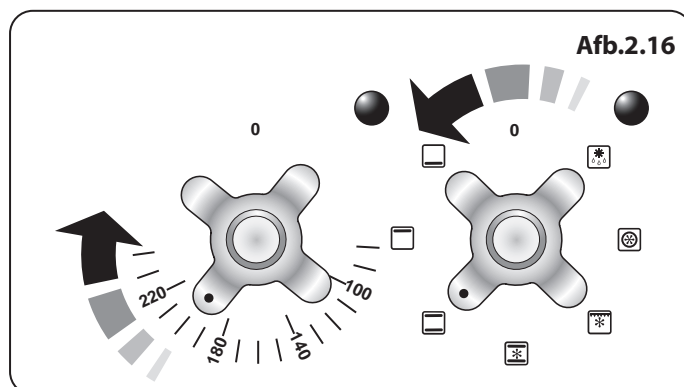
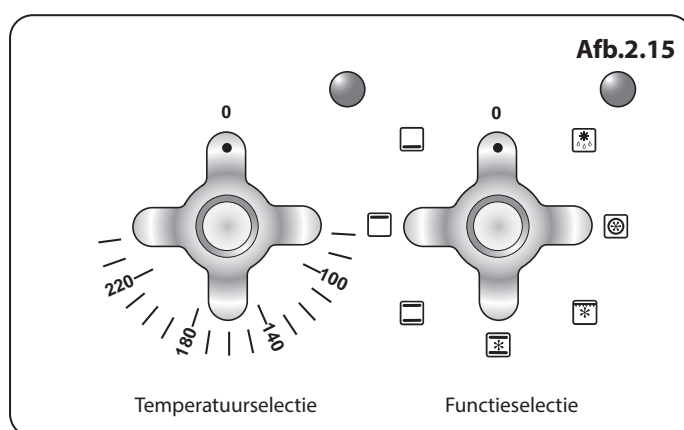
### Heteluchtoven

Draai de temperatuurknop naar de gewenste temperatuur (**Afb.2.17**).

Het ovenlampje gaat branden en dooft pas als de oven de ingestelde temperatuur bereikt heeft (**Afb.2.18**). Vervolgens begint het in- en uitschakelen tijdens het koken als de oven op de ingestelde temperatuur blijft.

Functie	Gebruik
<b>Ontdooien</b>	Om kleine hoeveelheden in de oven te ontdooien zonder hitte
<b>Heteluchtoven</b>	Een complete bakfunctie, overal gelijkmatige warmte; geweldig voor bakken
<b>Heteluchtgrillen</b>	Voor het grillen van vlees en vis met gesloten deur
<b>Met ondersteuning van hete lucht</b>	Een complete bakfunctie; geschikt voor bakken en braden
<b>Conventionele oven</b>	Een complete bakfunctie voor bakken en braden in de onderste helft van de oven
<b>Bruiningselement</b>	Om gerechten met kaas aan de bovenkant bruin en knapperig te bakken
<b>Onderhitte</b>	Om de bodem van quiches, pizza's of taarten krokant te bakken

Tabel 2.3



## Nederlands

# Multifunctionele Ovenstanden

### Heteluchtoven



Bij deze functie wordt de ventilator en het verhittelement eromheen gebruikt. Er wordt een gelijkmatige hitte geleverd door de hele oven, zodat u grote hoeveelheden snel kunt bakken.

Het bakken in een heteluchtoven is vooral geschikt voor het bakken op verschillende roosters tegelijkertijd. Het is een goede, veelzijdige functie. Wellicht is het nodig de temperatuur met ongeveer 10 °C te verlagen, vergeleken met hoe u deze recepten in een conventionele oven bakte.

Als u de oven wilt voorverwarmen, moet u wachten tot het ovenlampje uit is voordat u het voedsel in de oven plaatst.

### Heteluchtgrillen



Bij deze functie wordt de ventilator gebruikt met het bovinelement aan. Zo wordt een meer gelijkmatige, minder intense hitte geleverd dan in een conventionele grill. Voor het beste resultaat plaatst u het te grillen voedsel op de bijgeleverde pan. Deze manier is ideaal voor het grillen van dikke stukken vlees of vis, omdat de circulerende lucht de intensiteit van de hitte in de grill vermindert.

De ovendeur moet gesloten blijven tijdens het grillen, zodat u energie bespaart.

U zult ook merken dat u het voedsel niet zo erg in de gaten hoeft te houden en minder hoeft te draaien dan bij het normale grillen. Deze functie dient voorverwarmd te worden.

Voor de beste resultaten bevelen wij aan dat u de grillpan niet op het bovenste rek zet.

### Heteluchtcombinatieoven



Bij deze functie wordt er door de ventilator lucht gecirculeerd die verhit wordt door de elementen boven en onder in de oven. Door de combinatie van hete lucht en conventioneel bakken (hitte van onder en boven) is deze functie ideaal voor het bakken van grote gerechten die goed gaar moeten worden, zoals grote stukken vlees.

Het is ook mogelijk om op twee roosters tegelijkertijd te bakken. Dan moeten de twee gerechten omgewisseld worden tijdens het bakken, want bij deze functie is het bovenin heter dan onderin. Dit is een snelle, intensieve manier van bakken; houd het bakproces goed in de gaten tot u vertrouwd bent met deze functie.

### Conventionele Oven (Hitte van Boven en Onder)



Bij deze functie wordt de hitte van de bovenste en onderste elementen gecombineerd. Deze functie is vooral geschikt voor het bakken van vlees en deeggerechten, cakes en koekjes.

Het op het bovenste rooster gebakken voedsel zal sneller bruinen en krokant worden dan op het onderste rooster, want het is boven in de oven heter dan onderin, net als bij de functie 'Heteluchtcombinatieoven'. Zo moet u ook de te

bakken gerechten omwisselen voor gelijkmatig bakken. Dit betekent dat u voedsel waar verschillende temperaturen voor nodig zijn, tegelijkertijd kunt bakken, omdat u een koeler gebied onder in de oven hebt en een heter gebied bovenin.

Het blootliggende bovinelement kan ertoe leiden dat sommige gerechten te snel bakken, daarom raden wij aan dergelijke gerechten in de onderste helft van de oven te plaatsen. Het kan ook zijn dat de oventemperatuur lager gezet moet worden. Gelijksortige gerechten die tegelijk worden gebakken moet u omwisselen om ze gelijkmatig te bakken.

### Bruiningselement



Bij deze functie wordt alleen het element boven in de oven gebruikt. Het is een handige functie voor het bruinen of afwerken van pastagerechten, groenten in saus en lasagne, omdat het te bruinen gerecht al heet is voordat overgeschakeld wordt naar het bovinelement.

### Onderhitte



Bij deze functie wordt alleen het onderste element gebruikt. In deze kookstand kunt u pizza- of quichebodems een krokant korstje geven of de bodem van een pasteikorst afbakken op een lager ovenrek. Het is ook een gematigde warmte, ideaal voor langzaam bakken van stoofschotels in het midden van de oven, of voor het verwarmen van borden.

De functies voor het Bruinen en de Onderhitte zijn handige extra's in uw oven, waarmee u de flexibiliteit krijgt om uw gerechten perfect af te werken. In het gebruik zult u snel merken hoe u deze functies kunt combineren om uw kookvaardigheid te vergroten.

### Ontdooien



Met deze functie wordt er door de ventilator(en) alleen koude lucht gecirculeerd. Zorg ervoor dat de temperatuurregeling op 0° staat en dat geen warmte wordt toegepast. Hierdoor kunnen kleine gerechten als toetjes, taarten en stukken vlees, vis en gevogelte ontdooid worden.

Op deze manier ontdooien is sneller en zo kunnen de vliegen er niet bij. Stukken vlees, vis en gevogelte dienen op een rek boven een plaat geplaatst te worden om de druppels op te vangen. Niet vergeten het rek en de plaat te reinigen na het ontdooien.

Houd de ovendeur dicht tijdens het ontdooien. Gebruik de oven niet om voedsel te ontdooien als de oven warm is. Hele kippen of grote stukken vlees dienen niet op deze manier ontdooid te worden. Dit kunt u beter in de koelkast doen.

Gebruik de oven niet om voedsel te ontdooien als de oven warm is of als de oven eraan heet is.

Controleer of het zuivelproduct, het vlees of het gevogelte helemaal ontdooid is voordat u het bakt.

## Accessoires

### De Ovenrekken – Linkeroven

De ovenplaten worden tegengehouden als ze naar voren worden getrokken, maar kunnen eenvoudig worden verwijderd en weer worden aangebracht (**Afb.2.19**).

Trek aan het rek tot de achterkant van het rek wordt tegengehouden door de aanslagen van de inschuifrichels (**Afb.2.20**).

Til de voorkant van het rek op om de achterkant van het rek onder de aanslag door te halen. Trek het rek er vervolgens uit (**Afb.2.21**).

Om een rek in de oven te schuiven, kiest u een inschuifrichel en duwt u tegen het rek tot de achterkant van het rek tegen de achteraanslag aan zit. Til de voorkant van het rek op om de achterkant van het rek onder de achteraanslagen door te halen. Duw het rek vervolgens helemaal in de oven.

### Het Handyrack (Hoofdoven)

Het 'Handyrack' (**Afb.2.22**) past op de deur van de linker hoofdoven. Het is eenvoudig om er voedsel op te bereiden want u kunt erbij als de deur geopend wordt.

Het 'Handyrack' heeft een maximumcapaciteit van 5,5 kg. Het 'Handyrack' dient uitsluitend te worden gebruikt in combinatie met de bijgeleverde braadslee die op het 'Handyrack' past. Andere blikken zijn wellicht onstabiel.

Hij kan op twee verschillende hoogtes geplaatst worden. Een van de ovenrekken moet worden verwijderd en het andere moet op de juiste hoogte worden gezet.

Terwijl het 'Handyrack' op het hoogste rek staat, kunt u andere gerechten bereiden door ze op het onderste rek van de oven of op een ovenrek helemaal onderin de oven te plaatsen.

Terwijl het 'Handyrack' op het laagste rek staat, kunt u de tweede rekstand van de oven gebruiken om andere gerechten te bereiden.

U kunt het 'Handyrack' aanbrengen door een kant ervan op de deurhaak te plaatsen (**Afb.2.23**).

Trek de andere kant uit en klem het vast aan de andere deurhaak (**Afb.2.24**).

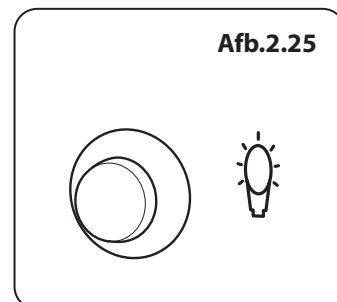
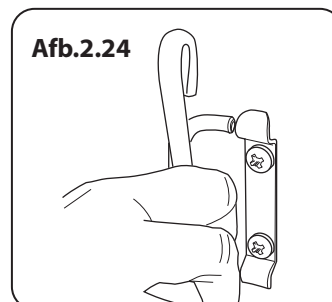
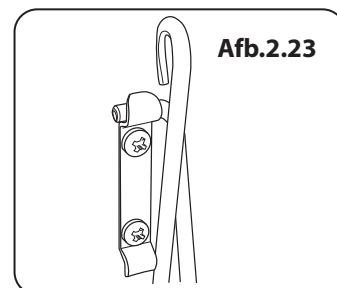
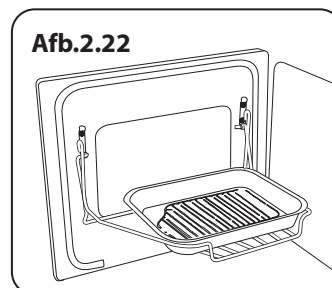
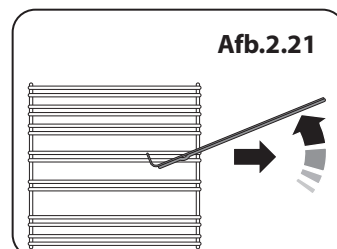
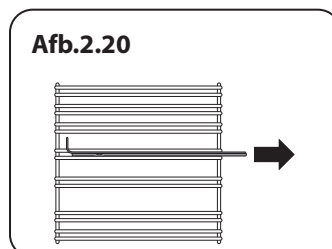
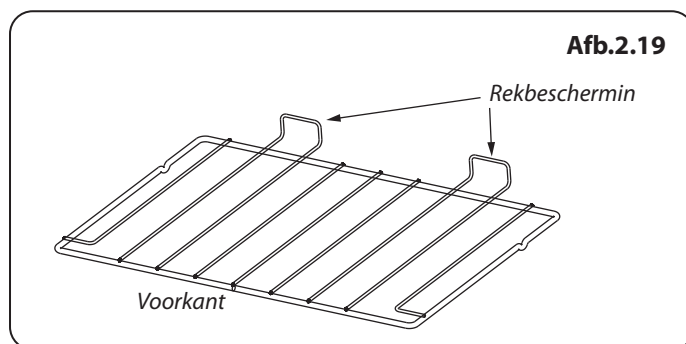
## Ovenlicht

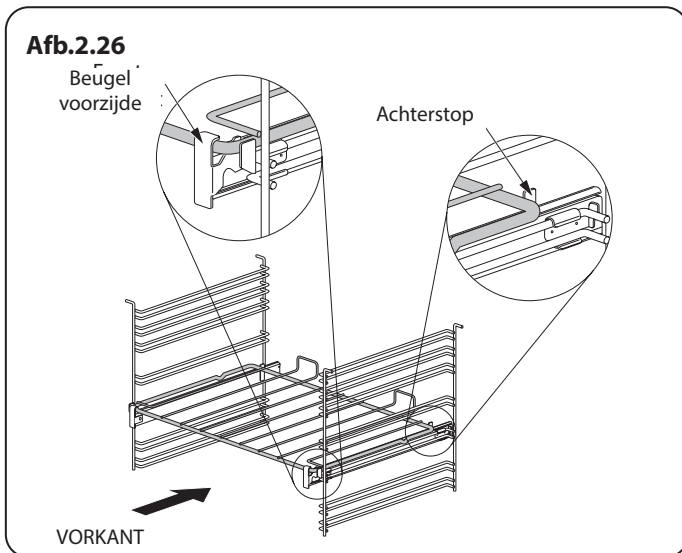
Druk op de knop om het licht aan te doen (**Afb.2.25**). Als het ovenlicht stuk is, moet u eerst de stroom afsluiten voordat u het lampje vervangt. Zie het deel 'Problemen Oplossen' voor informatie over hoe u het ovenlicht vervangt.

## Opslag

In de lade onderin kunt u ovenplaten en ander kookgerei opslaan. Daar de lade soms zeer warm wordt, dient u er geen artikelen in op te slaan die mogelijk smelten of vuur vatten.

U kunt de lade in zijn geheel verwijderen door hem naar voren en naar boven te trekken.





## Telescopische plaat *rechteroven*

Om het uittrekbare rooster te plaatsen, haakt u de voorzijde van het rooster op de rails zoals is aangegeven (**Afb.2.26**). De achterzijde van het rooster dient op de rails te rusten, voor de achterstop (**Afb.2.26**).

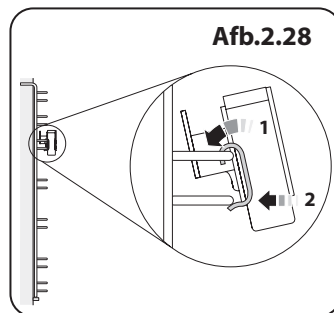
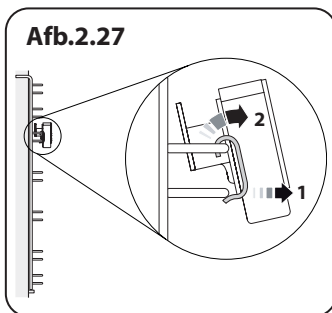
Het uittrekbare rooster en de rails kunnen eenvoudig worden verwijderd of verplaatst.

### Verwijderen van het uittrekbare rooster:

Til de achterzijde van het rooster op, zodat deze over de achterstops heen gaat. Haak het rooster vervolgens van de voorste beugel.

### Verwijderen van de rails:

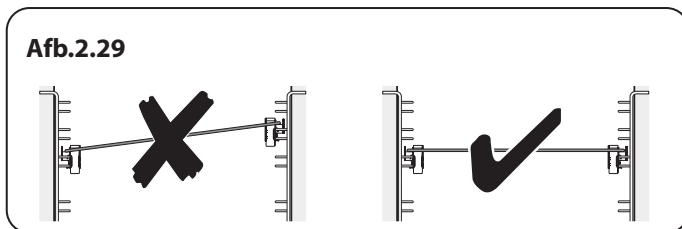
Draai de rail om de onderzijde los te maken van de roostersteunen. Haak de rail vervolgens af van de bovenzijde van de roostersteun en verwijder de rail (**Afb.2.27**).



### Terugplaatsen van de rails:

Haak de achterzijde van de rail over de bovenzijde van een roostersteun. Haak de voorzijde van de rail ook over dezelfde roostersteun. Druk om de rail op de onderzijde te klemmen (**Afb.2.28**).

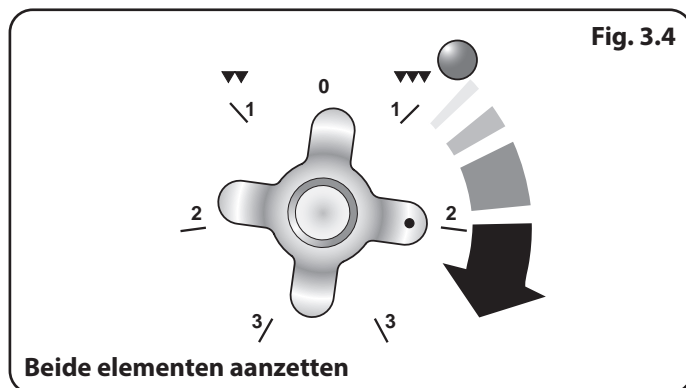
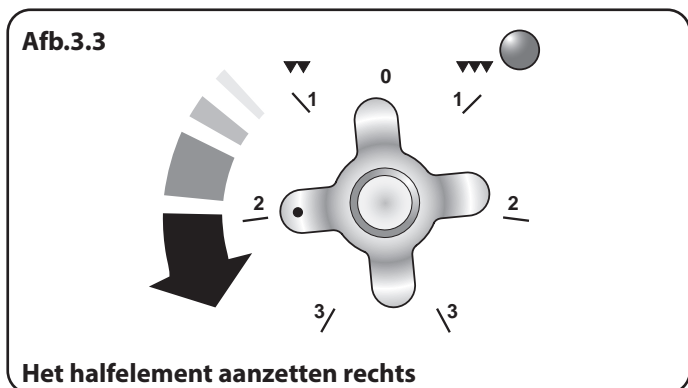
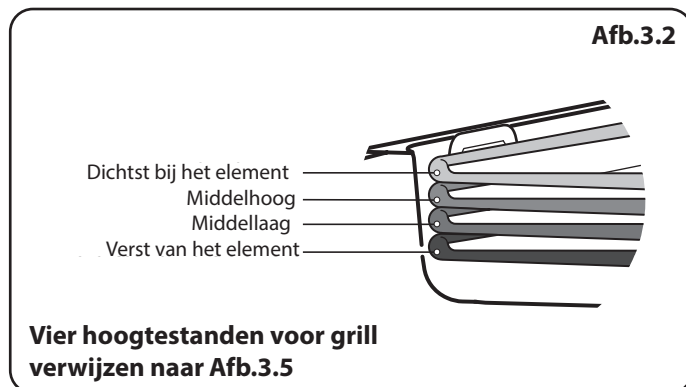
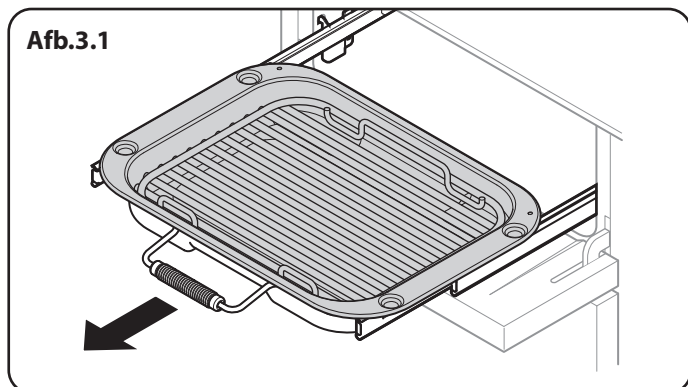
Zorg dat de rails op dezelfde hoogte zitten aan beide zijden (**Afb.2.29**).



De voorzijde van de rails kan worden herkend aan de beugel (**Afb.2.26**).

**⚠ Plaats de rails NIET in de vaatwasser.**

### 3. De uitschuifgrill gebruiken™



**Vier hoogtestanden voor grill** **Afb.3.5**

Dichtst bij het element	Middelhoog	Verst van het element	Middellaag
	180°	180°	180°
	180°		

1. Dichtst bij het element - Toast, reepjes spek
2. Middelhoog - kaas op toast, welsh rarebit, courgettereepjes, spek van het achterstuk.
3. Middellaag - visfilet, groentespies.
4. Verst van het element - hele vis, dikke varkenskoteletjes, kipfilet, kip- of vleesspies

**LET OP:** het kookproces moet worden bewaakt. Een kort kookproces moet continu worden bewaakt.

## 4. Tips Voor het Koken

---

### Uw Inductiefornuis Gebruiken

Als u nog nooit eerder een inductiefornuis hebt gebruikt, dient u rekening te houden met het volgende:

- Let erop dat de pannen die u hebt of koopt geschikt zijn voor het gebruik op het inductiefornuis. Roestvrij staal, geëmailleerd staal of gietijzer is ideaal. Controleer zorgvuldig voordat u pannen aanschaft – ze moeten een bodem hebben die een magneet zou aantrekken.
- Geef uzelf de tijd om te wennen aan koken op inductie; het gaat snel en krachtig, maar ook zachtjes. Bij het sudderen lijkt het misschien of vloeistoffen ophouden met bubbelen en vervolgens hier gelijk weer mee beginnen. Dit is heel normaal.
- Misschien hoort u een zacht, vibrerend geluid uit de pannen komen wanneer u de inductiekookplaat gebruikt. Ook dit is heel normaal. Het heeft te maken met het type en soort pannen dat u gebruikt.
- De inductieverwarmingselementen faseren aan en uit tijdens het koken. Hoewel een actieve kookzone aan en uit lijkt te schakelen, wordt er toch een constante hitte aan de onderkant van de pannen geleverd - dit is heel normaal.

### Algemene Tips voor de Ovens

Duw de rekken altijd helemaal tot achterin de oven.

Bakplaten, braadsleeën en dergelijke moeten midden op de ovenrekken geplaatst worden. Zet de platen en schotels niet tegen de zijkanten van de oven aan, anders kan het gerecht te hard bruinen.

Voor gelijkmatig bruinen is de maximaal aanbevolen grootte van een ovenschaal:

- diepte: 340 mm (13 3/8") bij breedte: 340 mm (13 3/8") in de hoofdoven.

Zet de ovendeur **NIET** langer open dan noodzakelijk is als de oven aan staat, anders worden de knoppen erg heet.

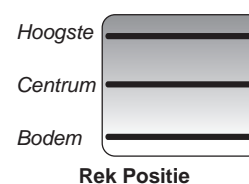
- Laat altijd ongeveer een vingerbreedte ruimte vrij tussen verschillende gerechten op hetzelfde rek. Zo kan de hitte goed circuleren rond de gerechten.
- Indien u groenten aan het hete vet van een braadstuk gaat toevoegen, moet u de groente goed drogen of van een dunne laag bakolie voorzien om spetters te voorkomen.
- Als gerechten tijdens het bakken kunnen gaan koken en druppen, plaats deze dan op een bakplaat.
- Er komt voldoende hitte uit de oven tijdens het bakken om borden te verwarmen in de grill.
- Als u de onderkant van een hartige taart wilt bruinen, verwarm dan een bakplaat 15 minuten voor voordat u het gerecht in het midden van de plaat plaatst.
- De 'Cook & Clean' bekledingspanelen (zie 'Het Fornuis Schoonmaken') werken beter als vetspetters vermeden worden. Bij het braden van vlees dient u het vlees af te dekken.



## 5. Bakrichtlijnen

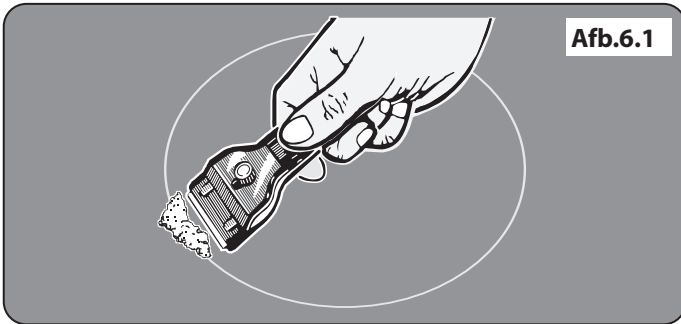
De opgegeven bedieningsinstellingen voor de oven en de baktijden in de onderstaande tabel zijn alleen bedoeld als **RICHTLIJN**. U kunt de temperatuur naar eigen inzicht aanpassen om het gewenste resultaat te bereiken.

Voedsel wordt in een heteluchtoven bij een lagere temperatuur bereid dan in een conventionele oven. Bij gebruik van recepten dient de temperatuur van de heteluchtoven met 10 °C en de kooktijd met 5-10 minuten verlaagd te worden. De temperatuur in een heteluchtoven is overal in de oven gelijk – u kunt dus elk rek gebruiken.



Voedsel	Conventionele Oven		Heteluchtoven		Baktijd (Bij Benadering)	
	Temperatuur °C	Rek Positie	Temperatuur °C			
<b>Gebraden Vlees</b>						
Rundvlees met bot	160	C	150	20-25 minuten per 500g +20-25 minuten.	<i>Gevuld en opgerold - Voeg ongeveer 10 minuten per 500 gr toe aan bovenstaande baktijden of bak op 200°C gedurende 20 minuten en op 160°C gedurende de resterende tijd.</i>	
	200	C	190	15-20 minuten per 500g +15-20 minuten.		
Rundvlees zonder bot	160	C	150	30-35 minuten per 500g +30-35 minuten.		
	200	C	190	20-25 minuten per 500g +20-25 minuten.		
Lamvlees	160	C	150	30-35 minuten per 500g +30-35 minuten.		
	200	C	190	25-30 minuten per 500g +25-30 minuten.		
Varkensvlees	160	C	150	35-40 minuten per 500g +35-40 minuten.		
	200	C	190	25-30 minuten per 500g +25-30 minuten.		
<b>Gevogelte</b>						
Kip (2,3 kg)	160	C	150	20-25 minuten per 500g +20-25 minuten.	<i>Gevuld gevogelte - Bak op 200°C of op 200°C gedurende 20 min en op 160°C gedurende de resterende tijd.</i> <i>Voorverpakt (vers of ingevroren), volg de baktijden op het pak.</i> <i>Ontdooi bevroren grote stukken vlees en gevogelte volledig voordat u ze bakt.</i>	
	200	C	190	15-20 minuten per 500g +15-20 minuten.		
Kalkoen (4,5 kg)	160	C	150	25-30 minuten per 500g +25-30 minuten.		
	200	C	190	20 minuten per 500g +20 minuten.		
Kalkoen (over 4,5 kg)	160	C	150	20 minuten per 500g +20 minuten.		
	200	C	190	15 minuten per 500g +15 minuten.		
Eend / Eendje	160	C	150	25-30 minuten per 500g.		
<b>Stoofschotel</b>	140-150	C	130-140	2-4 uren volgens recept.		
<b>Vis</b>	190	C/B	180	Filets 15-20 minuten.	<i>De conventionele oven gebruiken: laat als u met twee platen kookt, minimaal een richel open tussen de platen.</i> <i>Plaats de baklade met de voorzijde tegen de voorzijde van de ovenplaat.</i> <i>Plaats de baklade met de voorzijde tegen de voorzijde van de ovenplaat.</i>	
	190	C/B	180	Hele vis 10 minuten per 500g +10 minuten.		
	190	C/B	180	Steaks afhankelijk van dikte.		
<b>Cake</b>						
Met zeer veel vruchten	140	C/B	130	45-50 minuten per mengsel van 500g.		
Met veel vruchten	150	C/B	140	2½ aan 3 uren.		
Licht cake	170	C	160	20-30 minuten.		
<b>Deeggerechten</b>						
Vruchtentaart	200	C	190	35-40 minuten.	<i>U kunt maximaal met drie platen tegelijk koken in een ventilatoroven, maar zorg ervoor dat er tussen elke kookplaat minimaal een open richel zit.</i>	
Taartjes	200	C	190	10-20 minuten afhankelijk van de omvang.		
Bladerdeeg	230	C	220	20-40 minuten afhankelijk van de omvang.		
<b>Brood</b>	220	C/H	210	20-30 minuten.		
<b>Schuimgebak</b>	100	C	90	2-3 uren.		

## 6. Het Fornuis Schoonmaken



Sluit altijd eerst de stroom af voordat u het fornuis grondig schoonmaakt. Laat vervolgens het fornuis afkoelen.

- ⚠ **GEBRUIK** in geen geval verfbijtmiddelen, soda, bijtmiddelen, biologische poeders, bleek, bleekmiddelen met chloor, ruwe schuurmiddelen of zout.
- ⚠ **Meng GEEN** verschillende schoonmaakmiddelen door elkaar – dit leidt wellicht tot gevaarlijke reacties.

Alle delen van het fornuis kunnen met warm zeepwater worden schoongemaakt. **Pas echter op dat het zeepwater niet bij het fornuis naar binnen sijpelt.**

Denk eraan dat u de stroom na afloop weer aansluit en de klok weer instelt voordat u het fornuis weer gebruikt.

### Kookplaat

#### Dagelijks Onderhoud

Zorg er allereerst voor dat alle hittewaarschuingslampjes uit zijn en het kookoppervlak koel is. Breng een klein beetje reinigingscrème voor keramische kookplaten aan in het midden van elk te reinigen gebied. Maak een schoon stuk keukenpapier vochtig en reinig met het reinigingsmiddel het kookoppervlak. Tot slot neemt u het kookoppervlak af met een schoon, droog stuk keukenpapier.

#### Reiniging van Gemorst Eten

Als u morst of als er tijdens het koken iets overkookt, zet het apparaat dan uit en veeg het gedeelte rond het hete gebied af met schoon keukenpapier. Als u iets morst op het hete gebied (met uitzondering van suikerhoudend voedsel), reinig dit dan pas als de eenheid afgekoeld is en volg de instructies hieronder ('Reiniging van Aangebrand Gemorst Eten').

Als u per ongeluk iets laat smelten op de kookplaat of als u eten morst met een hoog suikergehalte (jam, tomatensaus, enz.), **VERWIJDER** het gemorste dan **ONMIDDELIJK** met een schrapertje als de eenheid nog heet is.

**BELANGRIJK:** Gebruik een ovenhandschoen om uw handen te beschermen tegen mogelijke brandwonden.

Schraap het meeste van het gemorste of gesmolten materiaal van de kookzone en duw het naar een kouder gebied. Zet daarna het fornuis uit en laat het afkoelen voordat u het verder reinigt. Nadat het kookoppervlak is afgekoeld en de lichtjes van de warmte-indicator zijn uitgegaan kunt u de procedure van het dagelijks onderhoud volgen.

## Reiniging van Aangebrand Gemorst Eten

Zorg ervoor dat de hittewaarschuwinglampjes uit zijn en dat het fornuis afgekoeld is. Verwijder overtollig aangebrande resten met een schrapertje. Houd de schrapper in een hoek van ongeveer 30° tegen het oppervlak en schraap het aangebrande materiaal eraf (Afb.6.1).

Nadat u zoveel mogelijk heeft verwijderd met het schrapertje, reinigt u de plek volgens de hierboven beschreven procedure voor dagelijks onderhoud.

## Grills

**⚠ Voordat u bepaalde onderdelen van de grill verwijderd voor schoonmaken moet u ervoor zorgen dat ze afgekoeld zijn, of gebruik ovenwanten.**

Indien de grillpan voor vlees of voor ander aankoekend eten is gebruikt, dient u de grillpan direct na gebruik enkele minuten in de week te zetten. Gebruik een nylon borstel om hardnekkig vuil van de pan te verwijderen.

U kunt de grillpan ook in de vaatwasser reinigen.

## De Uitschuifbare grill Verwijderen

De grillpan kan gemakkelijk verwijderd worden voor reiniging. Verwijder de steun voor de grillpan door deze naar voren te trekken (Afb.6.2).

Til de grillpan uit de steun. De steun zit aan de zijrails vast met twee klemmen aan elke kant (Afb.6.3).

Voor beide kanten ondersteunt u de zijrail met uw ene hand en tilt u de steun met uw andere hand van de zijklemmen af (Afb.6.4).

Voor de veiligheid duwt u de zijrails weer terug in de grill.

Indien u de zijrails wilt verwijderen zodat u de grill makkelijker kunt reinigen, dient u ze van de haken aan de zijkanten van de grillkamer (Afb.6.5) los te maken en de zijkanten reinigen met een zachte doek en een mild reinigingsmiddel.

Plaats de zijrails NIET in de vaatwasser.

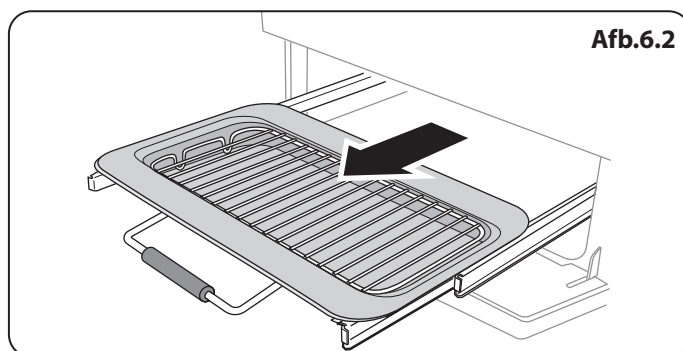
Als u klaar bent, haakt u de zijrails weer aan de zijkanten van de grill. U plaatst de steun terug door de zijrails naar voren te trekken en de steun weer met elke kant erop te laten rusten waarna u de steun in de zijrails drukt. Zet de grillpan terug.

## Inductiegrillplaat *(alleen bij sommige modellen)*

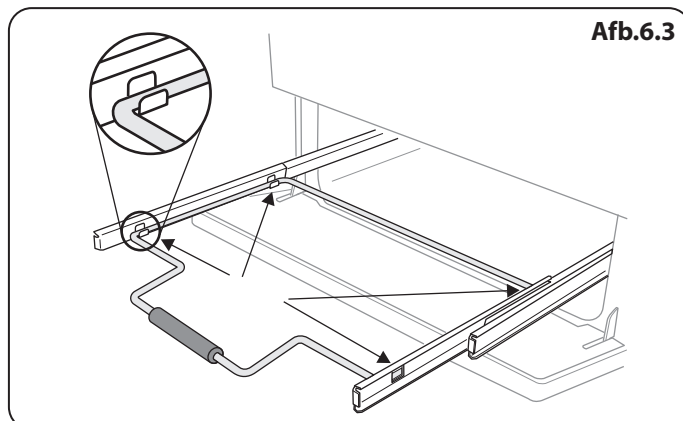
**⚠ Gebruik in geen geval verfabijtmiddelen, soda, bijtmiddelen, biologische poeders, bleek, bleekmiddelen met chloor, ruwe schuurmiddelen of zout.**

**⚠ Meng geen verschillende schoonmaakmiddelen door elkaar – dit leidt wellicht tot gevaarlijke reacties.**

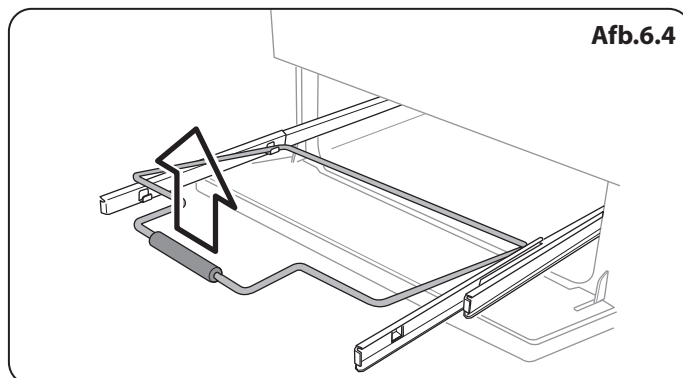
**⚠ Hij is niet geschikt voor de vaatwasser.**



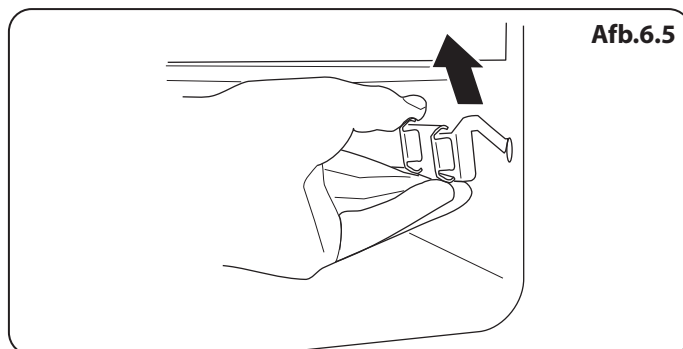
Afb.6.2



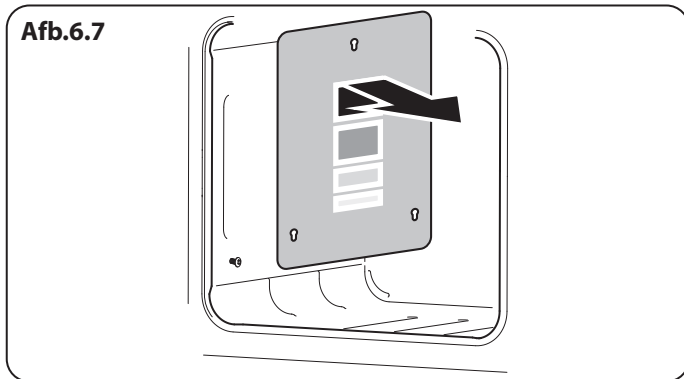
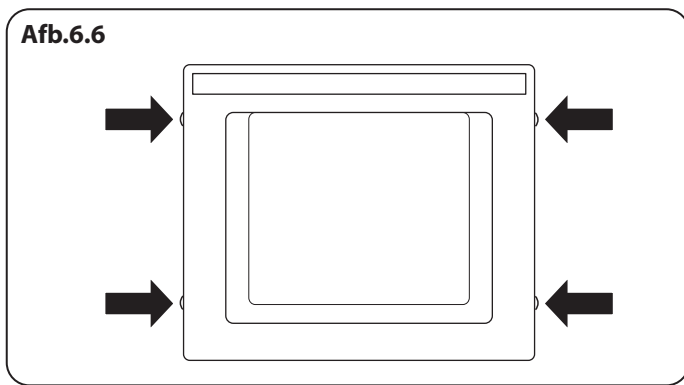
Afb.6.3



Afb.6.4



Afb.6.5



### Persoonlijke Veiligheid

**⚠** Gebruik alleen droge pannenlappen of ovenwanten.

### Bedieningspaneel en Deuren

Vermijd het gebruik van schuurmiddelen, waaronder schuimreinigers, op oppervlakken van geborsteld roestvrij staal. Gebruik voor de beste resultaten een vloeibaar reinigingsmiddel of onze allesreiniger.

Gebruik voor het schoonmaken van het bedieningspaneel en de bedieningsknoppen een zachte, in warm zeepwater gedrenkte, en uitgewrongen doek.

Poets ze dan droog met een droge doek.

### Deurpanelen met Glazen Front

Het voorpaneel van elke ovendeur kan verwijderd worden zodat u de glaspanelen kunt reinigen. Trek het fornuis naar voren zodat u bij de zijkanten kunt (zie 'Het Fornuis Verplaatsen' onder 'Installatie').

Doe de ovendeur een beetje open en verwijder de bevestigingsschroeven van het voorpaneel uit de zijkanten van de deur, twee aan elke kant (**Afb.6.6**).

Til het buitenste deurpaneel voorzichtig op. De binnenkant van de glaspanelen kan nu gereinigd worden. Pas op dat u de deurafdichting niet verschuift of nat maakt.

**OPMERKING:** Als de deur driedubbel glas heeft, zijn de binnenste twee panelen samengevoegd. Deze kunnen niet gescheiden worden. Na reiniging plaatst u het buitenste deurpaneel weer voorzichtig terug en draait u de bevestigingsschroeven aan de zijkant weer vast.

**⚠** **GEBRUIK GEEN schuurmiddelen of scherpe metalen schrapers om het glas van de ovendeur te reinigen, aangezien deze krassen kunnen veroorzaken en het glas zou kunnen breken.**

### Ovens

De oven is voorzien van demonteerbare panelen met een speciale emailaag die gedeeltelijk zelfreinigend is. De laag beschermt de bekleding niet volledig tegen krassen maar beperkt de handmatige reiniging wel tot een minimum.

#### 'Cook & Clean' panelen

De 'Cook & Clean' panelen werken het beste boven 200 °C. Indien u de oven meestal op een lagere temperatuur gebruikt, dient u zo af en toe de panelen te verwijderen en met een pluisvrije doek en warm zeepwater af te nemen. Droog de panelen vervolgens af en breng ze weer aan. Stel de oven vervolgens in op 200 °C en laat hem een uur aanstaan. Zo zorgt u ervoor dat de panelen goed blijven werken.

Gebruik geen staalwol of ander materiaal dat wellicht krassen op het oppervlak maakt.

## Panelen verwijderen om de emailen binnenkant te reinigen

Als u de emailen binnenkant van de oven wilt schoonmaken, moet u voor dat u de bekleding verwijdert de rekken eruit halen. Voor verwijdering van de bekleding is het niet nodig de aansluitklemmen te verwijderen. Til iedere bekleding omhoog en schuif haar over de aansluitklemmen naar voren (**Afb.6.7**). Nadat de panelen eruit zijn gehaald, kan de emailen binnenkant worden gereinigd.

In omgekeerde volgorde monteren.

## Reinigingstabel Tabel 6.1

De genoemde reinigingsmiddelen zijn verkrijgbaar in de supermarkt of bij verkopers van elektrische apparaten. Voor emailoppervlakken gebruikt u een reinigingsmiddel dat goedgekeurd is voor gebruik op email. Regelmatig reinigen wordt aanbevolen. Het reinigen is eenvoudiger als u het gemorste direct afveegt. Om uw oven schoon te houden bedekt u het vlees tijdens het bakken met folie of gebruikt u een braadzak. Bestrijk groente met wat vet voordat u deze bij het vlees legt.

<b>Kookplaat</b>		
<b>Onderdeel</b>	<b>Afwerking</b>	<b>Aanbevolen Reinigingsmethode</b>
Bovenkant van kookplaat	Email of roestvrij staal	Warm zeepwater, zachte doek. Alle hardnekkige vlekken voorzichtig verwijderen met een nylon schuurspons.
Elektrisch verzegelde kookplaat	Gietijzer	Verwijder roest en voedselresten met een goed ingezeept staalwolsponsje, met de draad mee. Naspoelen en laten drogen. Breng een bedrijfseigen herstellmiddel voor verzegelde kookplaten aan (verkoper van elektrische toestellen) om de kleur te herstellen en de plaat te beschermen.
Keramische/inductiekookplaat	Gehard glas	Warm zeepwater; Crèmig reinigingsmiddel/schuurspons indien nodig.
Bakplaat (alleen bij sommige modellen)	Anti-aanbaklaag	Laat afkoelen. Afwassen in warm zeepwater. Gebruik geen schuurmiddelen/-sponzen.
Opwarmzone (alleen bij sommige modellen)	Gehard glas	Warm zeepwater, crèmig reinigingsmiddel/schuurspons indien nodig.
<b>Buitenkant van Fornois</b>		
<b>Onderdeel</b>	<b>Afwerking</b>	<b>Aanbevolen Reinigingsmethode</b>
Buitenkant van deur, deurpost en opberglade	Email of verf	Warm zeepwater, zachte doek. Eventuele hardnekkige vlekken voorzichtig verwijderen met een vloeibaar schoonmaakmiddel.
	Roestvrij staal	Microfibre plus All Purpose Cloth (supermarkt)
Zijkanten en plint	Geverfde oppervlakken	Warm zeepwater, zachte doek
Spatscherm/achterrooster	Email of roestvrij staal	Warm zeepwater, zachte doek. Crèmig reinigingsmiddel, met zorg, indien nodig.
Bedieningspaneel	Verf, email of roestvrij staal	Warm zeepwater. Gebruik geen schuurmiddelen op belettering.
Bedieningsknoppen/handvatten en randen	Kunststof/chroom en rood koper	Warm zeepwater, zachte doek.
	Geelkoper	Koperpoetsmiddel.
Ovendeur glas/glazen deksel	Gehard glas	Warm zeepwater, crèmig reinigingsmiddel/schuurspons indien nodig.
<b>Oven en Gril</b>		
<b>Onderdeel</b>	<b>Afwerking</b>	<b>Aanbevolen Reinigingsmethode</b>
Zijkanten, onderkant, verdeler en bovenkant van oven GEEN 'COOK & CLEAN' OVENPANELEN (zie onder)	Email	Elk merkovenreinigingsmiddel dat geschikt is voor email.  VOORZICHTIG: BIJTENDE OVENREINIGERS: VOLG INSTRUCTIES VAN FABRIKANT OP.  Zorg dat er geen contact is met de ovenelementen.
'Cook & Clean' ovenpanelen (alleen sommige modellen)	Speciaal gedeeltelijk zelfreinigend email	Dit oppervlak reinigt zichzelf bij 200 °C en hoger, of de panelen kunnen worden verwijderd en afgewassen met warm zeepwater en een nylon borstel (zie 'De Ovens' in 'Het Fornois Schoonmaken').
Ovenrekken, Handyrack, gril-treetf, Handygrill-rek	Chroom	Een voor email geschikt ovenreinigingsmiddel. Met zeep gevuld sponsje. Vaatwasmachine.
Grilpan/Braadslede (alleen sommige modellen)	Email	Warm zeepwater. Met zeep gevuld sponsje. Vaatwasmachine.

Tabel 6.1

## 7. Problemen Oplossen

**⚠ Niet gekwalificeerde personen mogen geen reparaties of handelingen aan de kookplaat verrichten. Probeer de kookplaat niet zelf te repareren. Dit kan verwondingen veroorzaken evenals schade aan de kookplaat. Laat reparaties uitvoeren door een bevoegd persoon.**

**OPMERKING:** De inductiekookplaat is in staat een aantal problemen zelf vast te stellen en kan deze informatie laten zien aan de gebruiker via het controlescherm van de kookplaat. Er kunnen foutcodes getoond worden als er een fout is opgetreden bij uw kookplaat.

Indien uw fornuis een fout rapporteert of niet werkt, dan kunt u misschien de fout herstellen door deze gebruiksinstructies te raadplegen.

### **Foutcode E2 wordt getoond**

De elektronische eenheid is te heet. Controleer de installatie van het fornuis, zorg ervoor dat er voldoende ventilatie is. In uitzonderlijke gevallen kan deze code ook getoond worden indien u kookgerei droog heeft laten koken. Raadpleeg uw installateur of een gekwalificeerde reparateur indien u twijfelt.

### **Geen weergave**

Te veel spanning of spanningsonderbreking naar het fornuis. Raadpleeg uw installateur of een gekwalificeerde reparateur indien u twijfelt.

### **Foutcode U400 wordt weergegeven**

De kookplaat/het bereik is verkeerd verbonden. De bedieningsknop zal uitschakelen na ongeveer 1 seconde en de foutcode zal permanent worden weergegeven.

Raadpleeg uw installateur of een gekwalificeerde reparateur indien u twijfelt.

### **Foutcode Er gevolgd door een nummer wordt weergegeven**

Er is een interne technische fout opgetreden in uw apparaat die niet door de gebruiker kan worden hersteld. Raadpleeg uw installateur of een gekwalificeerde reparateur.

### **De zekering springt vaak of de aardlekschakelaar slaat vaak om**

Raadpleeg uw installateur of een gekwalificeerde reparateur.

### **De kookplaat gaat niet aan**

Heeft het bedradingssysteem in de behuizing een zekering doen springen of een aardlekschakelaar doen omslaan?

Is de kookplaat correct verbonden met de elektriciteitstoevoer?

Is het kinderslot ingeschakeld? Zie het deel over het kinderslot voor informatie over deze functie.

### **De inductiekookplaat maakt lawaai**

Tijdens gebruik van de inductiekookplaat kan de pan wat geluiden maken. Dit is normaal en kan duidelijker zijn op hoge kookstanden of bij gebruik van 5 pannen tegelijk. Het soort pan dat wordt gebruikt kan ook meespelen.

### **De koelventilator**

De inductiekookplaat heeft een ingebouwde koelventilator. De koelventilator is actief wanneer de grill of ovens aan zijn. Onder bepaalde omstandigheden kan de ventilator actief blijven wanneer de grill of ovens zijn uitgeschakeld. Dit is normaal en de ventilator zal automatisch worden uitgeschakeld.

### **Er zit een barst in het oppervlak van de kookplaat**

Sluit de stroom onmiddellijk af en laat het fornuis repareren. Gebruik het fornuis pas wanneer het gerepareerd is.

### **Er zitten krassen op de kookplaat**

Pas altijd de in deze handleiding aanbevolen reinigingsmethoden toe, en zorg er altijd voor dat de bodems van de pannen schoon en glad zijn.

Plekken van afzetting van mineralen, kunnen verwijderd worden met het reinigingsmiddel. Kleine krasjes zijn niet te verwijderen maar door reiniging worden deze op den duur minder zichtbaar.

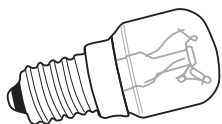
### **Een ovenventilator maakt geluid**

De toon van de ovenventilator verandert soms naarmate de oven opwarmt – dat is heel normaal.

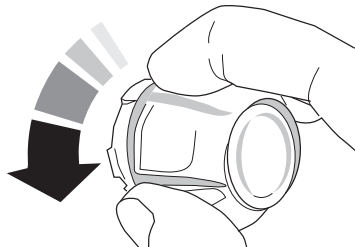
### **De grill werkt niet goed**

Gebruikt u de met het fornuis meegeleverde pan en treeft? Gebruikt u de met het fornuis meegeleverde pan en treeft? Zit de grillplaat helemaal achterin, tegen de aanslag aan?

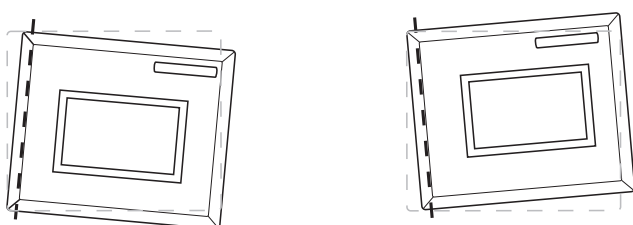
Afb.7.1



Afb.7.2

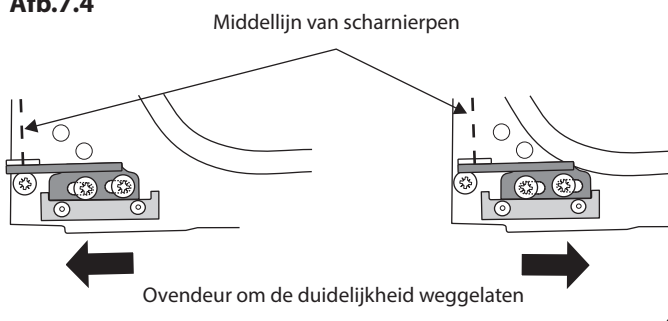


Afb.7.3



Effect van instelling scharnier – overdreven om duidelijk aan te geven

Afb.7.4



**De knoppen worden heet als ik de oven of de grill gebruik. Kan ik dit voorkomen?**

Ja, de knoppen worden heet door de hitte die uit de oven of de grill opstijgt. Doe de ovendeur dicht. Plaats de grillpan tijdens gebruik helemaal achterin, zodat hij tegen de achteraanslag aan zit.

**⚠ Laat de deur van de grill altijd open staan wanneer u de grill gebruikt.**

**⚠ Laat de ovendeur niet open staan.**

**Indien er een probleem is met de installatie, en de oorspronkelijke installateur kan het niet komen repareren, wie betaalt de kosten dan?**

U betaalt de kosten. Onderhoudsbedrijven rekenen voor het rechtzetten van het werk van de oorspronkelijke installateur. Het is in uw voordeel om de oorspronkelijke installateur in te schakelen.

**Het eten bakt te langzaam, te snel of brandt aan**

De baktijden van deze oven wijken wellicht af van die van uw vorige oven. Controleer of u zich houdt aan de aanbevolen temperatuur en positie van het rek; zie de bakgids in deze handleiding. U kunt de temperatuur naar wens aanpassen om de gewenste resultaten te bereiken. Probeer het eens op een hogere temperatuur.

**Een ovenlicht werkt niet**

Het lampje is wellicht doorgebrand. Lampjes (vallen niet onder de garantie) zijn verkrijgbaar bij de betere elektrische winkel. Vraag om een lampje van 15W, 230V, VOOR OVENS. Het moet een speciaal lampje zijn, dat hittebestendig is tot 300°C (Afb.7.1).

Sluit eerst de stroom af en wacht tot de oven koel is voordat u het lampje vervangt. Open de ovendeur en verwijder de ovenrekken.

Zoek de lampafscherming en draai deze linksom om hem eraf te draaien (hij kan stijf vastzitten) (Afb.7.2).

Draai de oude lamp los en bescherm uw vingers met een handschoen voor het geval de lamp uit elkaar barst.

Draai het nieuwe lampje erin; draai de lampafscherming er weer op. Zet de stroombreker aan en controleer of het lampje gaat branden.

**De ovendeur is slecht gealigneerd**

Met het onderste scharnier van beide ovendeuren kunt u de hoek van de deur afstellen (Afb.7.3). Maak de bevestigingsschroeven van het onderste scharnier van de deur los en verplaats het scharnier naar de juiste positie met behulp van de inkeping en een platte schroevendraaier (Afb.7.4).

Draai de scharnierschroeven weer aan.

## Nederlands

### **Het eten wordt niet gelijkmatig gaar in de oven**

Gebruik geen bakplaten die groter zijn dan de in het onderdeel 'Algemene Tips Voor de Ovens' vermelde afmetingen.

Indien u een groot gerecht bereidt, moet u het tijdens het koken omdraaien.

Indien u twee rekken gebruikt, dient u voor voldoende tussenruimte te zorgen zodat de warmte goed kan circuleren. Indien u een bakplaat in de oven plaatst, zet deze dan altijd op het midden van het ovenrek.

Controleer of de deurafdichting beschadigd is en of de deurgrendel dusdanig is ingesteld dat de deur stevig tegen de afdichting aan wordt gehouden.

Indien u een kom met water op het ovenrek plaatst, dient deze waterpas te staan. (Indien het bijvoorbeeld achteraan dieper is, dient u de achterkant van het fornuis omhoog te brengen of de voorkant te laten zakken.) Indien het fornuis niet waterpas staat, dient u de leverancier te raadplegen om het te laten bijstellen.

### **De oventemperatuur stijgt naarmate het fornuis veroudert**

Indien het niet helpt of slechts tijdelijk helpt als u de ovenknop lager zet, hebt u wellicht een nieuwe thermostaat nodig. De thermostaat dient door een onderhoudstechnicus te worden geïnstalleerd.



## INSTALLATIE

Controleer na afloop of het apparaat elektrisch veilig is.

# 8. Installatie

## Geachte installateur

Wilt de details hieronder invullen voordat u met de installatie start. Uw klant kan dan eenvoudig contact met u opnemen indien er een probleem optreedt dat voortvloeit uit uw installatie.

<b>Naam Installateur</b>
<b>Bedrijf Installateur</b>
<b>Telefoonnummer Installateur</b>
<b>Het Serienummer van het Toestel</b>

## Veiligheidseisen

- ⚠** Het fornuis moet worden geïnstalleerd conform de relevante instructies in dit boekje, de relevante voorschriften alsmede de vereisten van de plaatselijke energiebedrijven.
- ⚠** Dit apparaat dient in overeenstemming met de geldende voorschriften en uitsluitend in een goed geventileerde ruimte te worden geïnstalleerd.
- ⚠** Lees de gebruiksaanwijzing voordat u dit apparaat installeert of gebruikt.
- ⚠** Dit fornuis is uitsluitend bedoeld voor huishoudelijk gebruik. Indien het voor andere doeleinden wordt gebruikt, maakt dit eventuele garantie- of aansprakelijkheidsclaims wellicht ongeldig.

## Ventilatie

Het fornuis is niet op een afvoerinrichting voor verbrandingsproducten aangesloten. Er dient met name aandacht te worden besteed aan de relevante voorschriften met betrekking tot de ventilatie.

Alle kamers moeten voorzien zijn van een raam dat open kan of iets soortgelijks, en sommige kamers moeten tevens van een permanent ventilatiekanaal zijn voorzien, afgezien van het raam.

## Het fornuis plaatsen

Het fornuis mag in een keuken of open keuken worden geïnstalleerd, maar **NIET** in kamers met een bad of douche.

### De onderdelen controleren:

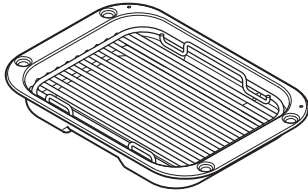
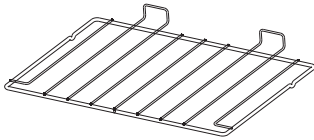
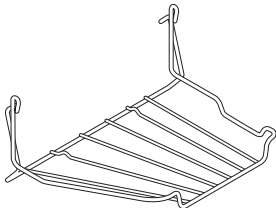
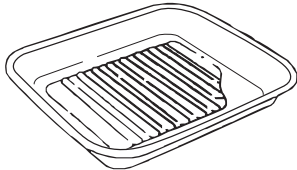
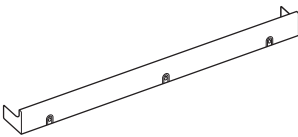
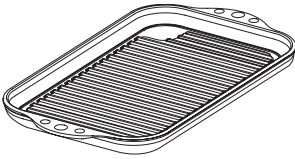
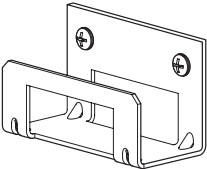
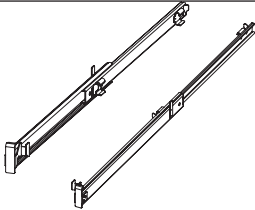
**Om het fornuis correct te kunnen installeren is de volgende apparatuur noodzakelijk:**

- Multimeter: Voor elektrische controle.

### Tevens is de volgende apparatuur noodzakelijk:

1. Stalen meetlint
2. Kruiskopschroevendraaier
3. Platte schroevendraaier
4. Luchtbelwaterpas
5. Potlood
6. Engelse sleutel
7. Inbussleutels
8. 13 mm moersleutel of steeksleutel

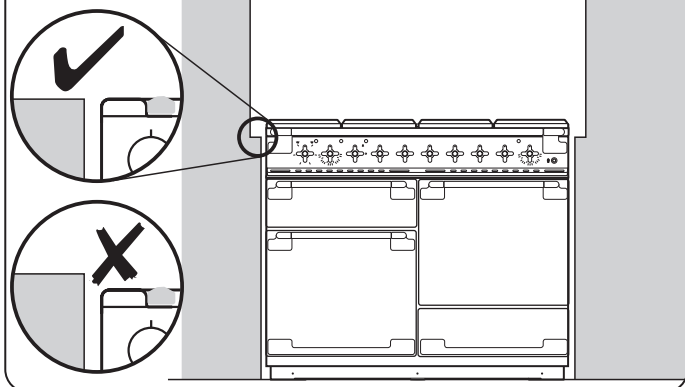
### De onderdelen controleren:

Grillpan en treef	4 plat rekken
	
Handyrack	Braadslee
	
Plint	inductiegrillplaat
	
Stabiliteit locatie bracket	1 telescopische plaat
	

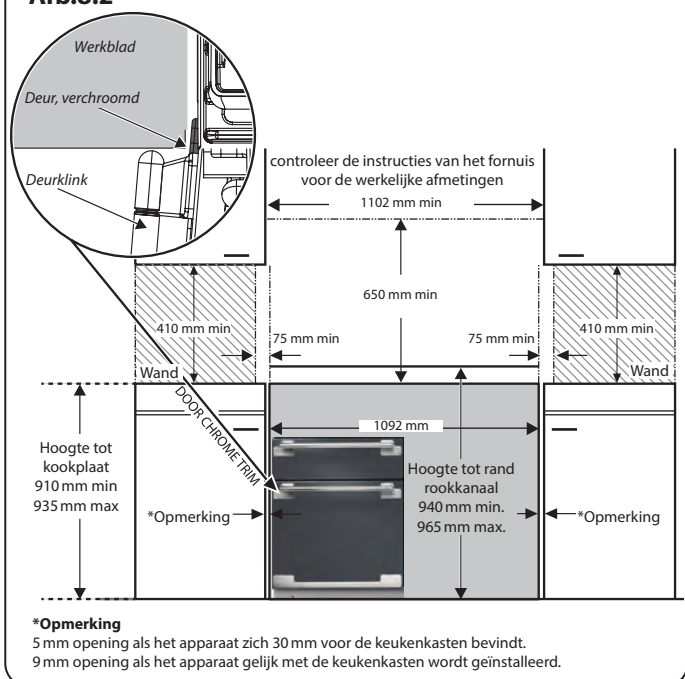
## INSTALLATIE

Controleer na afloop of het apparaat elektrisch veilig is.

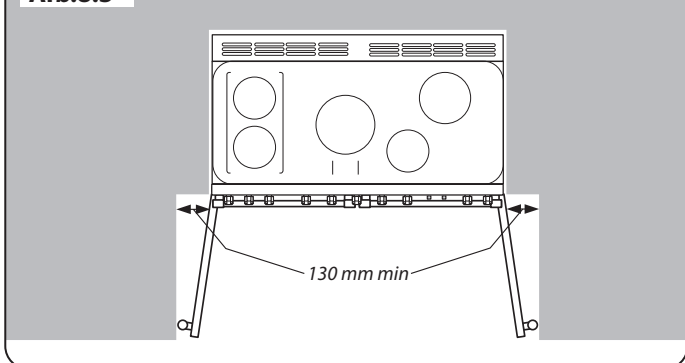
Afb.8.1



Afb.8.2



Afb.8.3



## Het Fornuis Plaatsen

**Afb.8.1** en **Afb.8.2** laten de aanbevolen minimumafstand zien tussen het fornuis en de oppervlakken in de buurt.

Het fornuis dient niet te worden geïnstalleerd op een voetstuk.

In uitsparing geïnstalleerd fornuis: **Afb.8.1** en **Afb.8.2**. Het fornuis een vrije ruimte hebben aan de zijkant boven de kookplaat van 75 mm tot een hoogte van 410 mm. Dit kan worden verminderd tot 25 mm als het oppervlak van de zijwand niet brandbaar is.

Tussen de bovenkant van de kookplaat en eventuele brandbare horizontale oppervlakken erboven dient een tussenruimte van ten minste 650 mm te worden gelaten.

\* Afzuigkappen dienen in overeenstemming met de aanwijzingen van de betreffende fabrikant te worden geïnstalleerd.

\*\* Een spatplaat moet in overeenstemming met de aanwijzingen van de fabrikant worden gemonteerd. Houd rekening met de extra hoogte van de rookgasafvoerlepel die aan het kookfornuis gemonteerd moet worden.

Oppervlakken van meubels en muren aan de zij- en achterkant van het fornuis moeten bestand zijn tegen hitte, spatten en stoom. Vooral bepaalde soorten keukenmeubels van vinyl of laminaat zijn slecht tegen hitte en verkleuring bestand. Wij kunnen geen aansprakelijkheid aanvaarden voor schade die veroorzaakt wordt door normaal gebruik van het fornuis aan materiaal dat delamineert of verkleurt bij temperaturen van minder dan 65 °C boven de kamertemperatuur.

Bouw het fornuis niet helemaal in; het moet mogelijk blijven het fornuis te verwijderen voor reiniging en onderhoud.

Indien het fornuis dicht bij een hoek van de keuken staat, is minimaal 130 mm ruimte vereist zodat de ovendeuren open kunnen (**Afb.8.3**). Er is voor het daadwerkelijke openen van de deuren minder ruimte nodig maar dit is ter bescherming van uw handen als u de deur opent.

## Bij montage tussen keukenkastjes

Wij bevelen aan dat u:

- Het fornuis zodanig plaatst dat eventuele kastdeuren zich ten minste 30 mm achter de fornuisdeuren bevinden. Houd er rekening mee dat hiervoor misschien een invulstuk achter het fornuis nodig is. Wij bevelen een opening van 1102 mm aan tussen units om het fornuis te kunnen verplaatsen
- Laat een opening van ten minste 9 mm aan beide kanten van het fornuis (een opening van 1110 mm tussen units). Het fornuis moet centraal worden geplaatst.

Ook raden we aan dat u kastjes naast het fornuis niet definitief bevestigd totdat het fornuis is geïnstalleerd. Decoratieve ornamenten of handgrepen op kastdeuren en aan de voorkant kunnen het openen van de ovendeuren bemoeilijken.

## INSTALLATIE

Controleer na afloop of het apparaat elektrisch veilig is.

### Het Fornuis Verplaatsen

⚠ **Probeer nooit het fornuis te verplaatsen terwijl het nog op de voeding aangesloten is.**

⚠ **Het fornuis is zeer zwaar dus wees voorzichtig.**

We raden aan het fornuis door twee mensen te laten verschuiven. Zorg dat de vloerbedekking goed vast zit of verwijderd is, zodat deze niet verschuift als het fornuis verplaatst wordt. Het fornuis is voorzien van twee nivelleerwielletjes aan de achterkant en twee stelvoeten die naar beneden kunnen worden gedraaid aan de voorkant. U zult het nivelleerwerktool nodig hebben.

Verwijder de polystyreen basisverpakking. Kantel het fornuis vanaf de voorkant naar achteren en verwijder de voorste helft van de polystyreen onderverpakking (Afb.8.4). Herhaal dit vanaf de achterkant en verwijder de achterste helft van de polystyreen verpakking.

### Breng de Wielletjes aan de Achterkant Omlaag

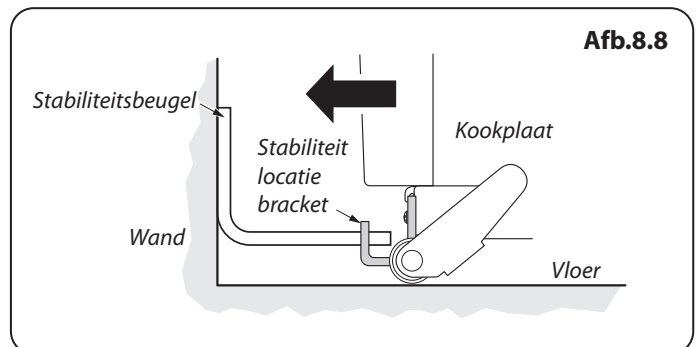
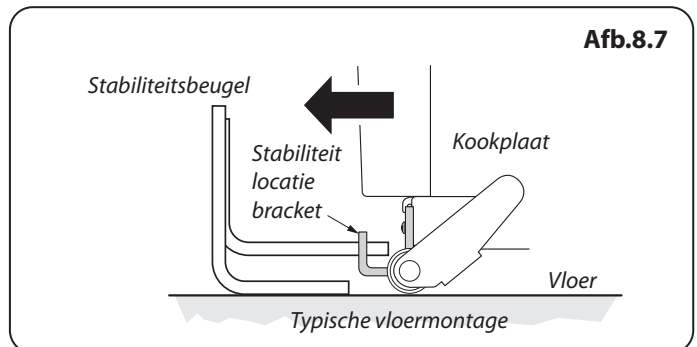
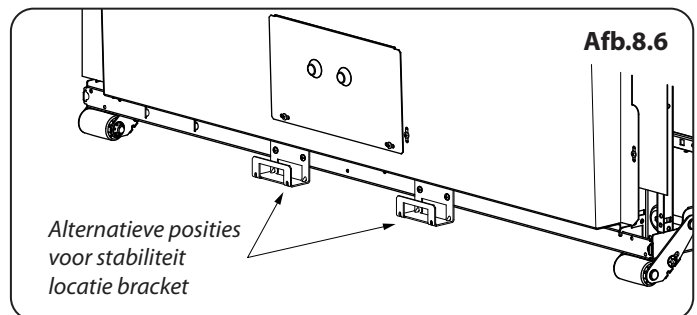
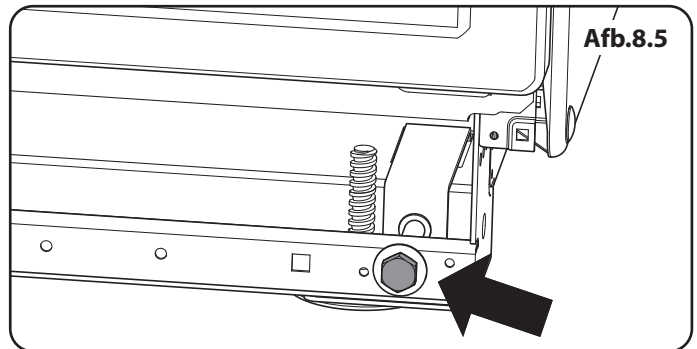
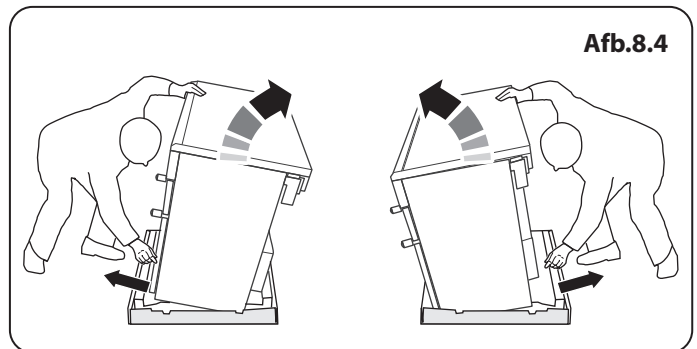
Als u de hoogte van de achterzijde van het fornuis wilt aanpassen, brengt u eerst een 13 mm schroef sleutel of een steeksleutel aan op de achthoekige stelmoer (Afb.8.5). Draai de moer – rechtsonder om het fornuis te verhogen – linksom om het te verlagen.

Draai 10 volledige (360°) slagen te draaien met de klok mee.

Let op dat u **BEIDE WIELLETJES AAN DE ACHTERKANT** laat zakken.

### Montage van het Stabiliteits-Bracket

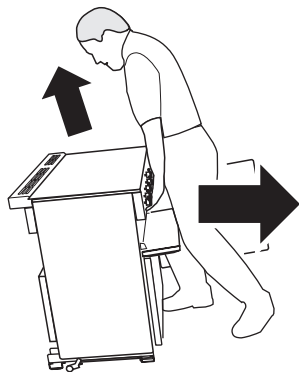
We raden u aan een stabiliteits beugel: Eerst de beugel apparaatlocatie bevestigen aan de achterkant van het fornuis (Afb.8.6). Stel vervolgens de beugel aan te gaan door de sleuf van de inrichting (Afb.8.7 en Afb.8.8).



## INSTALLATIE

Controleer na afloop of het apparaat elektrisch veilig is.

Afb.8.9



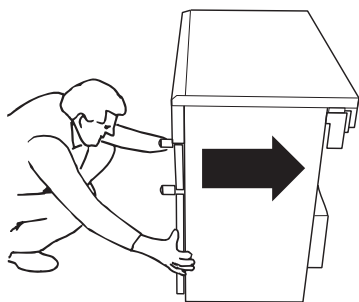
### Het Verplaatsen

Vouw de achterrand van de bodemverpakking open. Doe de deur van de grill en de rechteroven open zodat u goed kunt vasthouden aan de onderkant van het bedieningspaneel terwijl u de oven verplaatst (**Afb.8.9**).

Duw het fornuis voorzichtig naar achteren van de onderverpakking af. Verwijder de onderbak. Plaats het fornuis op bijna de definitieve plaats, laat net voldoende ruimte over om erachter te kunnen komen (**Afb.8.10**).

**⚠ Gebruik niet de deurhendels of bedieningsknoppen om het fornuis te verplaatsen.**

Afb.8.10



### Verplaatsen van het Fornuis na de Installatie

Als u het fornuis na de installatie moet verplaatsen, dient u de stekker eruit te trekken, de onderkant van het bedieningspaneel vast te houden en de voorkant van het fornuis op te tillen (**Afb.8.9**). Controleer dan achter het fornuis of de gaslang niet is blijven haken.

Zorg tijdens het verplaatsen telkens dat de stroomkabel en de gaslang voldoende speling hebben om het fornuis te kunnen verplaatsen.

Als u het fornuis weer op zijn plaats zet, dient u wederom te controleren of de stroomkabel en de gasleiding niet blijven haken.

### Waterpas Stellen

Plaats een luchtbelwaterpas op een rek van één van de ovens om te controleren of het fornuis waterpas staat.

Zet het fornuis op de bestemde plaats neer. Pas daarbij op dat het niet wordt verdraaid in de ruimte tussen de keukenkasten, omdat dit het fornuis of de kasten kan beschadigen.

Als u de hoogte van de achterzijde van het fornuis wilt aanpassen, brengt u eerst een 13 mm schroefsleutel of een steeksleutel aan op de achthoekige stelmoer.

Als u de hoogte van de voorzijde van het fornuis wilt aanpassen, draait u de schroefvoet – rechtsom om het fornuis te verhogen – linksom om het te verlagen.

## INSTALLATIE

Controleer na afloop of het apparaat elektrisch veilig is.

### Aansluiten op de elektriciteit

Het fornuis dient door een bevoegd elektricien te worden aangesloten in overeenstemming met de relevante voorschriften alsmede de vereisten van het plaatselijke energiebedrijf.

**⚠ WAARSCHUWING: HET APPARAAT DIENT TE WORDEN GEAARD.**

**Opmerking:** Het fornuis dient te worden aangesloten op de juiste stroomvoeding, zoals op het spanningslabel van het fornuis vermeld is. Het fornuis dient te worden aangesloten via een geschikte regeleenheid voor het fornuis, bestaande uit een tweepolige schakelaar met een tussenruimte van ten minste 3 mm tussen de polen.

**⚠ Het fornuis mag niet op een normaal, huishoudelijk stopcontact worden aangesloten.**

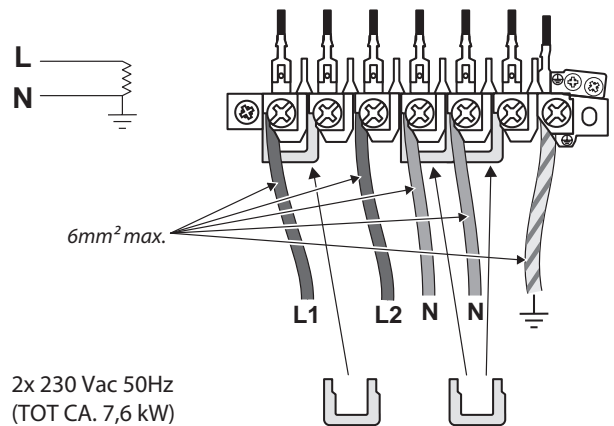
U kunt de afschermkast van het aansluitpunt op het achterpaneel verwijderen om bij de netaansluiting te komen. Sluit de elektriciteitskabel aan op de juiste aansluitpunten (**Afb.8.11** en **Afb.8.12**). Controleer of de aansluitingen en de schroeven van de aansluitpunten goed vastzitten. Zet de elektriciteitskabel vast met de kabelklem.

#### Aardlekschakelaars met Stroomsturing

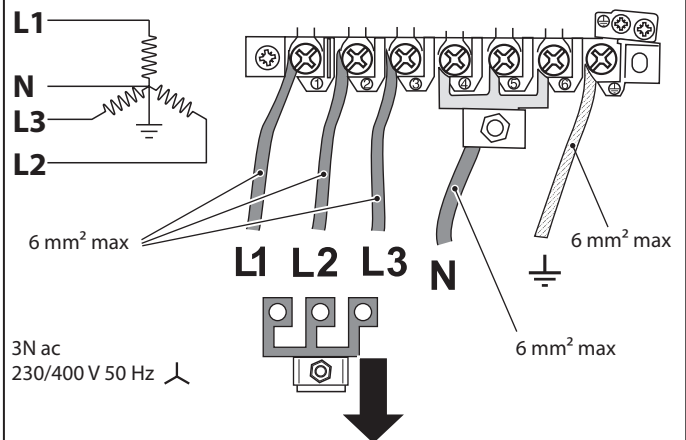
Gecombineerd gebruik van uw fornuis en andere huishoudelijke apparaten kan ertoe leiden dat de schakelaar omslaat. Daarom raden wij aan het fornuis te beveiligen met een aparte aardlekschakelaar met of zonder overbelastingsbeveiliging.

**INDIEN U TWIJFELT, RAADPLEEG DAN EEN BEVOEGDE ELEKTRICIEN.**

Afb.8.11



Afb.8.12



## INSTALLATIE

Controleer na afloop of het apparaat elektrisch veilig is.

# 9. De Montage Voltooien

## Bevestiging van de Handrail

Gebruik de meegeleverde 2 mm inbussleutel om de twee borgschroeven aan de onderzijde en de zijkant van de handrailsteun los te draaien. Breng de handrailsteun aan op de fixeerpunten op het fornuis (**Afb.9.1**).

**Opmerking:** De handgreepsteunen moeten omhoog wijzen.

Duw de steun terug tegen het fornuis en draai de één borgschroeven vast. Zorg dat elke steun vast zit.

Plaats de handrail op de steunpunten. Gebruik de meegeleverde 3 mm inbussleutel om de borgschroeven aan de onderzijde van elk uiteinde van de handrail vast te draaien (**Afb.9.2**).

## De Plint Monteren

Verwijder de drie schroeven voor de plintmontages langs de onderste rand aan de voorkant (**Afb.9.3**). Zet de plint met behulp van deze schroeven vast.

## Eindcontroles

### Kookplaatcontrole

Controleer elke brander (zie 'Kookplaatbranders' aan het begin van de handleiding).

### Grillcontrole

Draai de grillknop aan en controleer of de grill warm wordt.

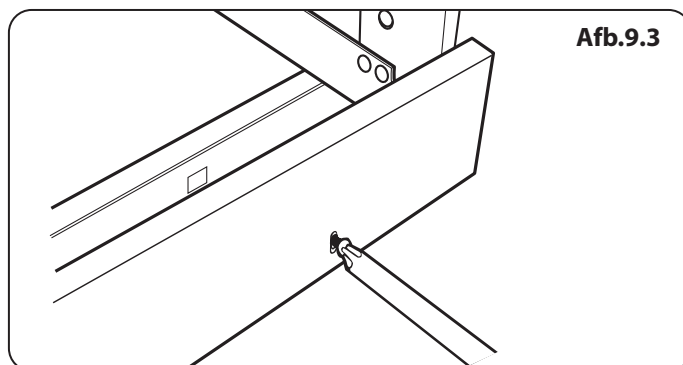
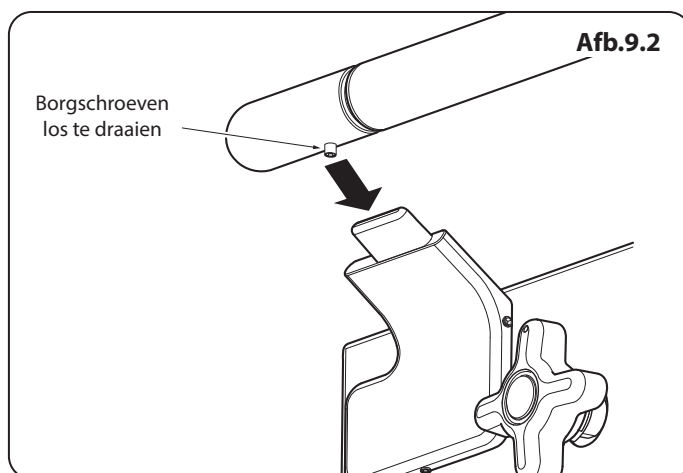
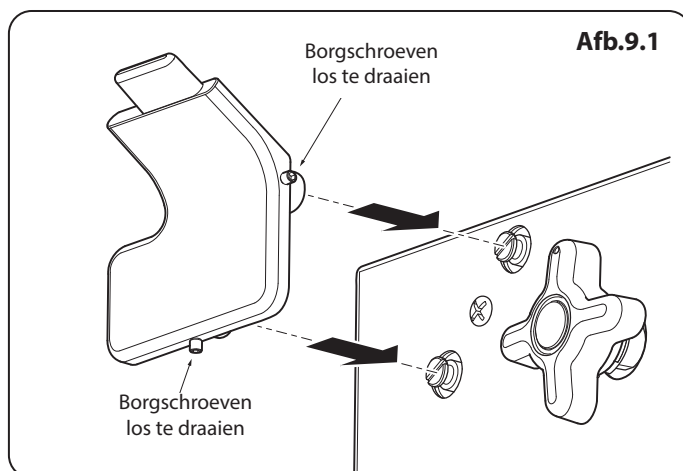
### Ovencontrole

Controleer of de ovenventilators gaan draaien en of de ovens worden verwarmd.

## Klantenzorg

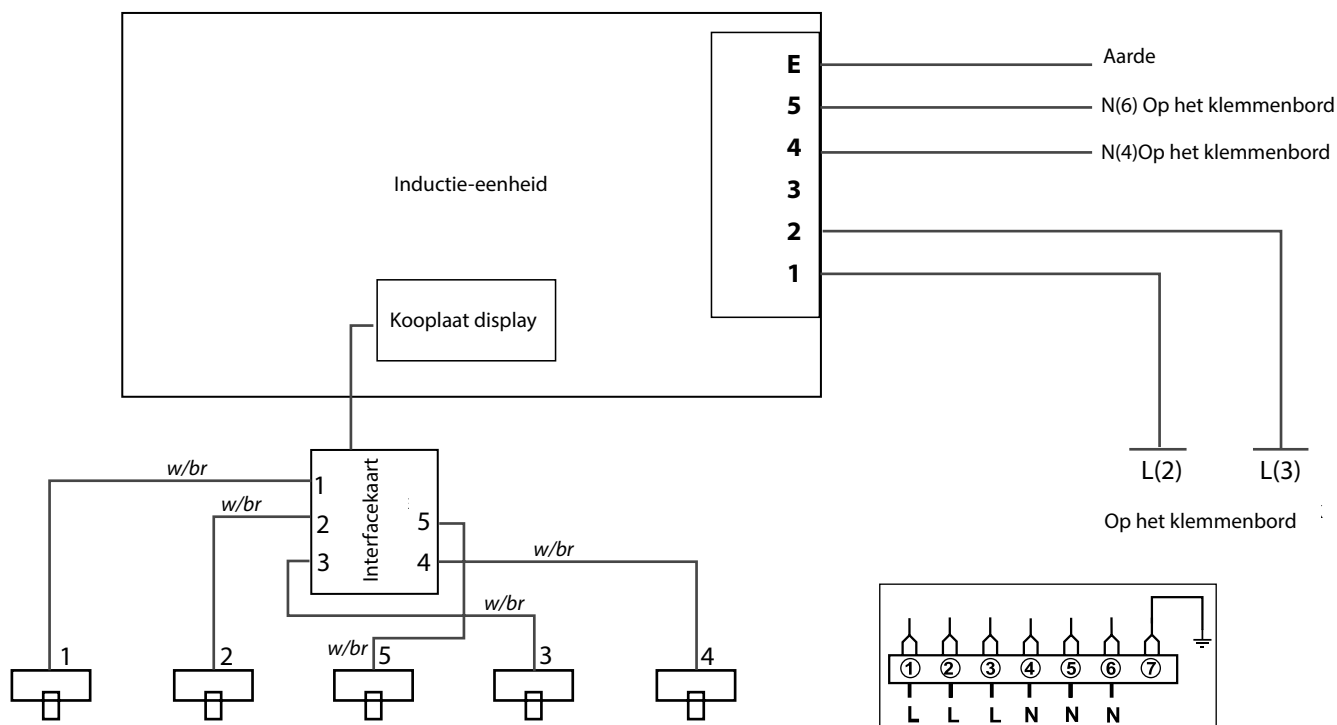
**Installateur:** Vul de gegevens in deze handleiding in, leg aan de gebruiker uit hoe het fornuis werkt en geef hem/haar deze gebruiksaanwijzing.

Dank u.



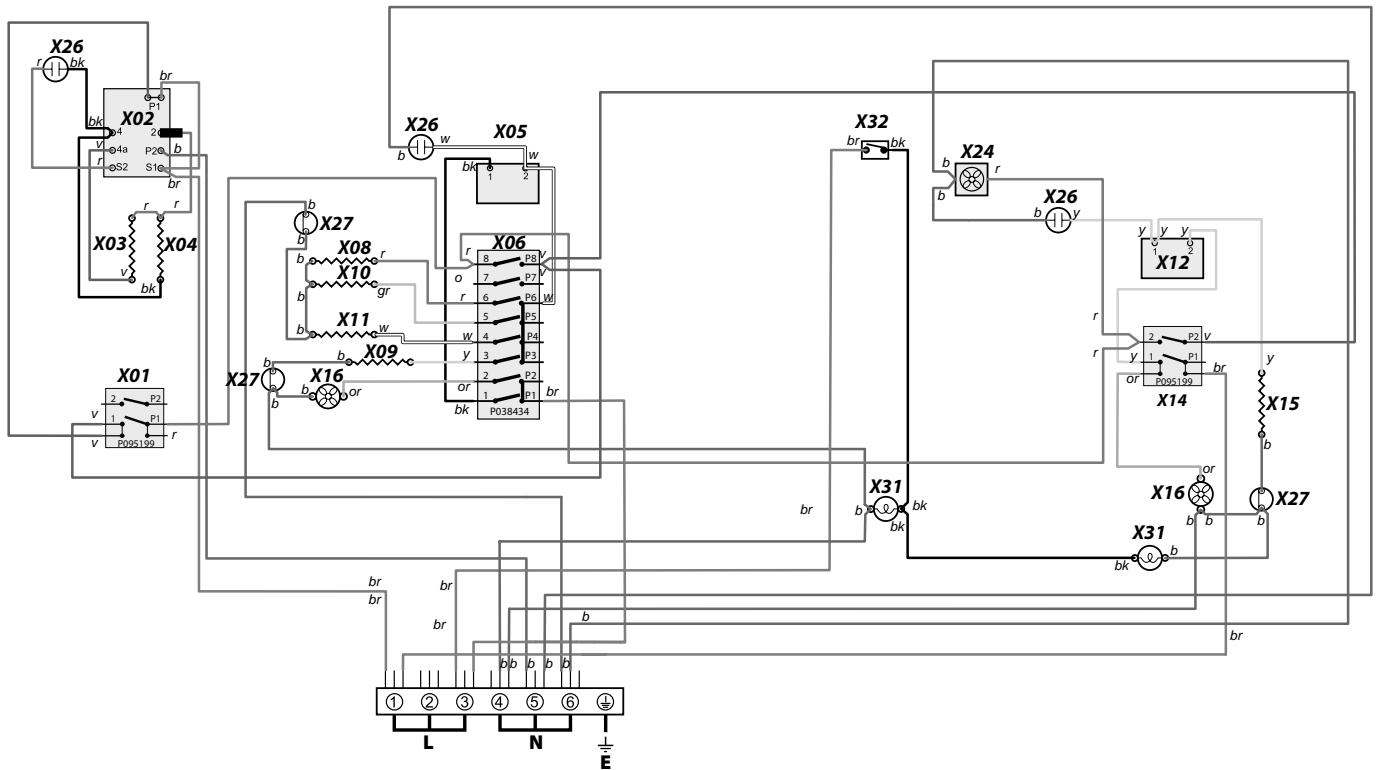
# 10. Schakelschemas

## Kookplaat



Code	Beschrijving
1	Element linksvoor
2	Element linksachter
3	Element rechtsvoor
4	Element rechtsachter
5	Element midden

Code	Kleur
w/br	Wit of bruin



**Legende**

Op schakelschema weergegeven verbinding is van toepassing op eenfase. Nominale waarden zijn van toepassing op 230 V 50 Hz.

Positie van componenten bekeken vanaf de voorkant van het fornuis

Code	Beschrijving
X01	Schakelaar voorpaneel grill
X02	Energierelgelaar grill
X03	grillonderdelen links
X04	grillonderdelen rechts
X05	Linker oven thermostaat
X06	Linkse multi-functie schakelaar
X08	Linker oven basiselement
X09	Linkeroven Ventilatorelement
X10	Linkeroven Bovenste element (Buitenste)
X11	Linkeroven Bovenste element (Binnenste)

Code	Beschrijving
X12	Thermostaat oven rechts
X14	Schakelaar voor oven rechts
X15	Element oven rechts
X16	Ventilator oven
X24	Koelventilator
X26	Neonlamp
X27	Thermische beveiliging
X31	Ovenlamp(en)
X32	Schakelaar ovenlamp

Code	Kleur
b	Blauw
br	Bruin
bl	Zwart
or	Oranje
r	Rood
v	Voilet
w	Wit
y	Geel
g/y	Groen / geel
gr	Grijs



## 11. Technische Gegevens

**INSTALLATEUR:** Laat deze gebruiksaanwijzing achter bij de gebruiker.

**PLAATS GEGEVENSPLAATJE:** Achterkant fornuis, herhalingsplaatje serienummer onder ovendeuropening

**LAND VAN BESTEMMING:** GB, IE, FR, NL, DE, SE, BE, AT, CH, LU.

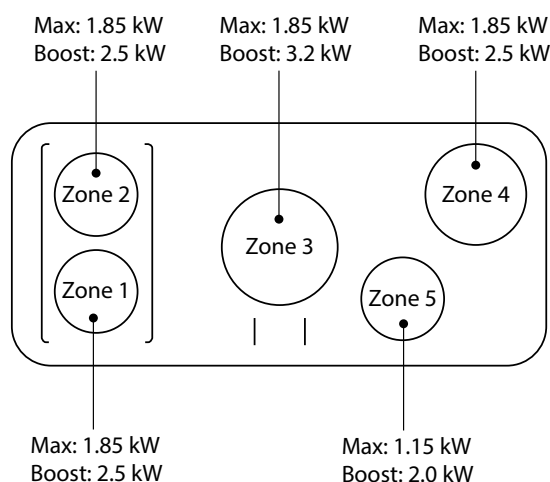
### Aansluitingen

Elektrisch	230 / 400V ~ 50 Hz 3N
------------	-----------------------

### Afmetingen

Modelaanduiding	Elise 110 Induction	
Algehele hoogte	minimum 910 mm	maximale 935 mm
Algehele breedte	1092 mm	
Algehele diepte	600 mm exclusief hendels, 650 mm inclusief hendels	
Minimale ruimte boven kookplaat	650 mm	

### Nominale waarden

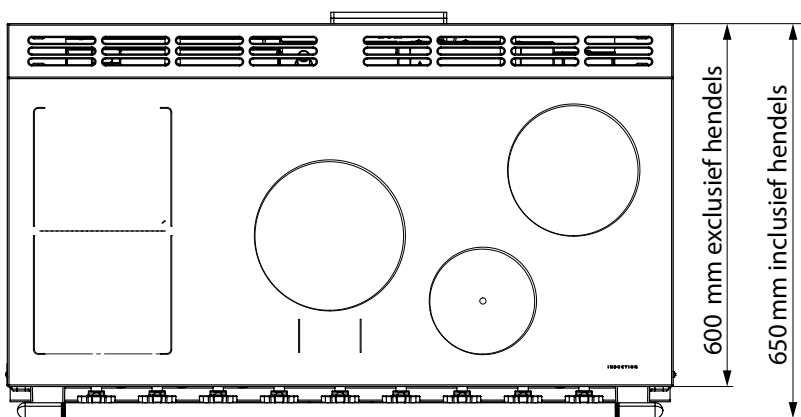
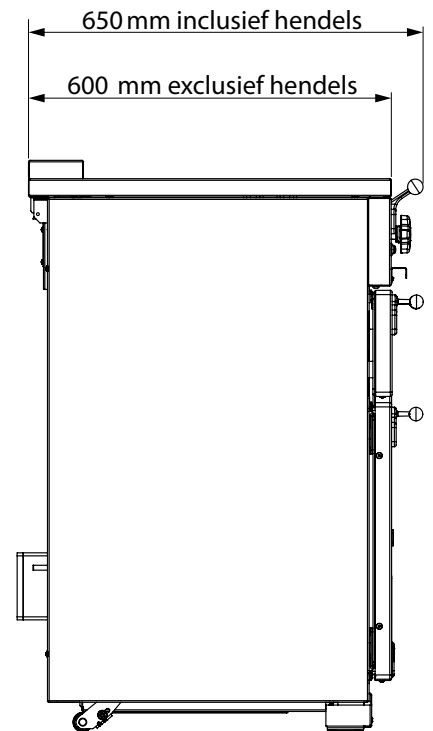
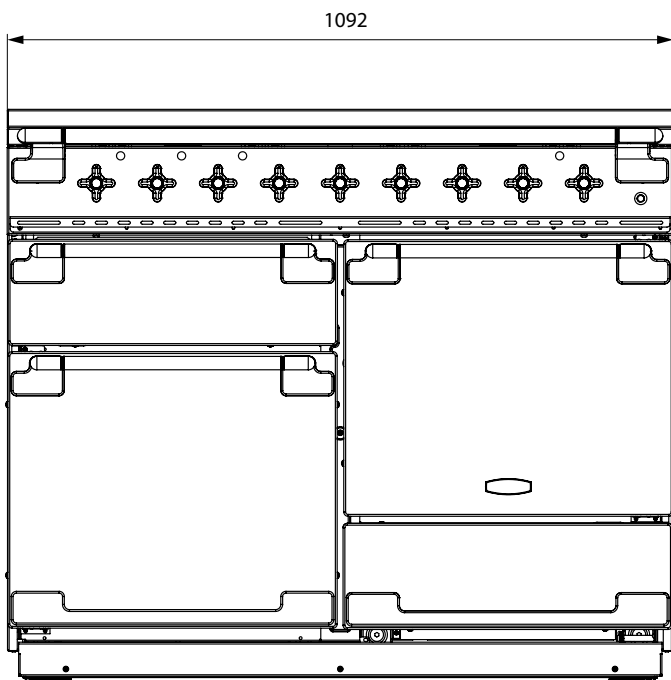


#### Tips voor energiebesparing

- Gebruik kookgerei met een platte bodem.
- Gebruik kookgerei met de juiste grootte..
- Gebruik kookgerei met een deksel.
- Beperk de hoeveelheid vloeistof en vet tot een minimum.
- Zet de instellingen lager wanneer de vloeistof begint te koken.

#### Oven tips voor energiebesparing

- Bereid indien mogelijk maaltijden samen.
- Houd de tijd voor verwarmen kort.
- Verleng de kooktijd niet.
- Vergeet het apparaat na het koken niet uit te zetten.
- Doe de ovendeur tijdens de kookperiode niet open.



## Efficiëntiegegevens kookplaat

Merk	Falcon
Modelaanduiding	Elise
Grootte	110
Type	Induction

Type kookplaat	Induction
Aantal elektrische zones	5
Zone 1 - Ø cm	18
Verwarmingstechnologie	
Energieverbruik (EC Elektrisch koken) - Wh/kg	176
Zone 2 - Ø cm	18
Verwarmingstechnologie	
Energieverbruik (EC Elektrisch koken) - Wh/kg	176
Zone 3 - Ø cm	21
Verwarmingstechnologie	
Energieverbruik (EC Elektrisch koken) - Wh/kg	180
Zone 4 - Ø cm	18
Verwarmingstechnologie	
Energieverbruik (EC Elektrisch koken) - Wh/kg	169
Zone 5 - Ø cm	14.5
Verwarmingstechnologie	
Energieverbruik (EC Elektrisch koken) - Wh/kg	183
Zone 6 - Ø cm	-
Verwarmingstechnologie	
Energieverbruik (EC Elektrisch koken) - Wh/kg	-
Energieverbruik (EC Elektrische kookplaat) - Wh/kg (*)	177

Met een (\*) gemarkeerde informatie is dus niet verplicht voor fornuizen met gemengde brandstof

## Nederlands

### Ovengegevens

Merk		Falcon
Modelaanduiding		Elise
Type of oven		Elektrisch
Massa	kg	134
Aantal openingen		2
<b>Efficiëntie linkeroven</b>		
Brandstoftype		Elektrisch
Soort holte		Multifunctie
Vermogen - Convectie		2.2
Vermogen - Geforceerde luchtconvectie		2.5
Volume	Liters	79
Energieverbruik (elektriciteit) - conventioneel	kWh / cycle	1.01
Energieverbruik (elektriciteit) - geforceerde luchtconvectie	kWh / cycle	0.88
Energie-efficiëntie-index - conventioneel		114
Energie-efficiëntie-index - geforceerde luchtconvectie		100
Energieklasse		A
<b>Efficiëntie rechteroven</b>		
Brandstoftype		Elektrisch
Soort holte		Aangewakkerd
Vermogen - Convectie		-
Vermogen - Geforceerde luchtconvectie		2.5
Volume	Liters	79
Energieverbruik (elektriciteit) - conventioneel	kWh / cycle	-
Energieverbruik (elektriciteit) - geforceerde luchtconvectie	kWh / cycle	0.83
Energie-efficiëntie-index - conventioneel		-
Energie-efficiëntie-index - geforceerde luchtconvectie		94.4
Energieklasse		A

<b>Aanvullende informatie</b>		
Deze oven voldoet aan EN 60350-1		
Maximumvermogen @ 230 V 50 Hz		
Convectie		2.2 kW
Multifuncti		2.5 kW
Multifuncti (Snelle Reactie)		-
Geforceerde luchtconvectie		2.5 kW
Rooster		2.3 kW
Sudderoven		-
Rijslade voor brood		-

<b>Maximale totale elektrische belasting bij 230 V</b> (gemiddeld totaal inclusief ovenlampjes, ovenventilator, enz.):	14.84 kW
--	----------

## Opmerking

---

## Opmerking

---

## Opmerking

---

Clarence Street, Royal Leamington Spa,  
Warwickshire, CV31 2AD, England.  
[www.falconworld.com](http://www.falconworld.com)

