

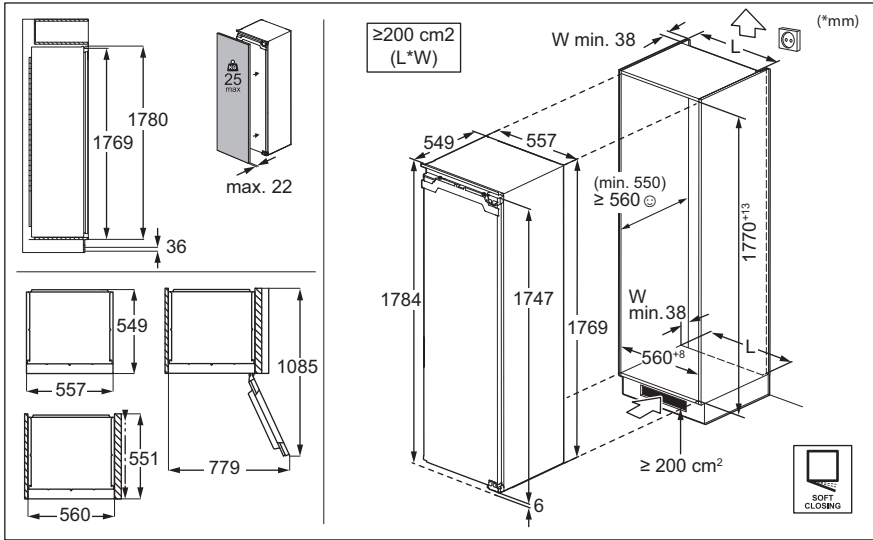


ER9D18C

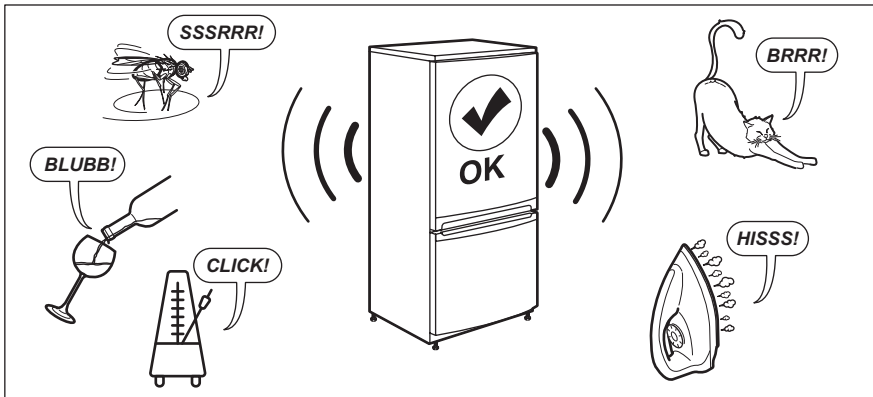
NL	Gebruiksaanwijzing Koelkast	3
FR	Notice d'utilisation Réfrigérateur	19
DE	Benutzerinformation Kühlschrank	36



INSTALLATIE / INSTALLATION / MONTAGE



GELUIDEN / BRUITS / GERÄUSCHE



Welkom bij AEG! Hartelijk dank dat je voor onze apparatuur hebt gekozen.



Advies over gebruik, brochures, het oplossen van problemen, informatie met betrekking tot service en reparatie:
www.aeg.com/support

Wijzigingen voorbehouden.

INHOUDSOPGAVE

1. VEILIGHEIDSINFORMATIE.....	3
2. VEILIGHEIDSVOORSCHRIFTEN.....	5
3. BEDIENINGSPANEEL.....	7
4. DAGELIJKS GEBRUIK.....	10
5. TIPS EN ADVIES.....	12
6. ONDERHOUD EN REINIGING.....	13
7. PROBLEEMOPLOSSING.....	15
8. TECHNISCHE GEGEVENS.....	18
9. INFORMATIE VOOR TESTINSTITUTEN.....	18
10. MILIEUBESCHERMING.....	18

1. ⚠ VEILIGHEIDSINFORMATIE

Lees zorgvuldig de meegeleverde instructies voor installatie en gebruik van het apparaat. De fabrikant is niet verantwoordelijk voor verwondingen of schade die voortvloeit uit de onjuiste installatie of het onjuiste gebruik. Bewaar de instructies altijd op een veilige, toegankelijke plek voor toekomstig gebruik.

1.1 Veiligheid van kinderen en kwetsbare personen

- Dit apparaat kan worden gebruikt door kinderen van 8 jaar en ouder en door mensen met een beperkt lichamelijk, zintuiglijk of verstandelijk vermogen of een gebrek aan ervaring en kennis, indien zij onder toezicht staan of instructies hebben gekregen over het veilig gebruiken van het apparaat en indien zij de gevaren begrijpen. Kinderen in de leeftijd van 3 tot 8 jaar en personen met zeer uitgebreide en complexe beperkingen mogen het apparaat in- en uitladen op voorwaarde dat ze de juiste instructies hebben

gekregen. Kinderen jonger dan 3 jaar dienen, tenzij zij voortdurend onder toezicht staan, bij het apparaat uit de buurt te worden gehouden.

- Houd toezicht op kinderen om te voorkomen dat zij gaan spelen met het apparaat.
- Kinderen mogen zonder toezicht geen reinigings- en onderhoudswerkzaamheden aan het apparaat uitvoeren.
- Houd alle verpakking uit de buurt van kinderen en gooi het op passende wijze weg.

1.2 Algemene veiligheid

- Dit apparaat is alleen bedoeld voor het bewaren van voedsel en dranken.
- Dit apparaat is bedoeld voor binnenshuis huishoudelijk gebruik.
- Dit apparaat kan worden gebruikt in kantoren, hotelkamers, bed & breakfast-kamers, boerderijgasthuizen en andere soortgelijke accommodaties waar dergelijk gebruik de (gemiddelde) huishoudelijke gebruiksniveaus niet overschrijdt.
- Neem de volgende instructies in acht om besmetting van voedsel te voorkomen:
 - open de deur niet gedurende lange perioden;
 - reinig regelmatig oppervlakken die in contact kunnen komen met voedsel en toegankelijke afwateringssystemen;
 - bewaar rauw vlees en vis in geschikte recipiënten in de koelkast, zodat het niet in contact komt met of druppelt op andere levensmiddelen.
- **WAARSCHUWING:** Houd de ventilatieopeningen vrij van obstructies. Dit geldt zowel voor losstaande als ingebouwde modellen.
- **WAARSCHUWING:** Gebruik geen mechanische apparaten of andere middelen om het ontdooiproces te versnellen, behalve de middelen die door de fabrikant worden aanbevolen.

- **WAARSCHUWING:** Beschadig het koelcircuit niet.
- **WAARSCHUWING:** Gebruik geen elektrische apparaten in de bewaarvakken van het apparaat, tenzij dit het type is dat door de fabrikant wordt aanbevolen.
- Gebruik geen waterstralen en stoom om het apparaat te reinigen.
- Reinig het apparaat met een vochtige zachte doek. Gebruik alleen neutrale reinigingsmiddelen. Gebruik geen schuurmiddelen, schuursponsjes, oplosmiddelen of metalen voorwerpen.
- Als het apparaat lange tijd leeg is, schakel het dan uit, ontdooi, reinig en droog het en laat de deur open om te voorkomen dat er schimmel in het apparaat ontstaat.
- Bewaar geen explosieve stoffen zoals spuitbussen met een ontvlambaar drijfgas in dit apparaat.
- Indien het netsnoer beschadigd is, moet het worden vervangen door de fabrikant, een erkende serviceverlener of vergelijkbaar gekwalificeerde personen om gevaar te voorkomen.

2. VEILIGHEIDSVOORSCHRIFTEN

2.1 Installeren



WAARSCHUWING!

Alleen een erkende installatietechnicus mag dit apparaat installeren.

- Verwijder alle verpakkingsmaterialen.
- Installeer en gebruik geen beschadigd apparaat.
- Gebruik het apparaat niet voordat u het in de ingebouwde structuur installeert omwille van veiligheidsredenen.
- Volg de afzonderlijke instructies voor de installatie van het apparaat en het achteruitrijden van de deur die beschikbaar zijn op onze website.
- Pas altijd op bij verplaatsing van het apparaat, want het is zwaar. Gebruik altijd veiligheidshandschoenen en gesloten schoeisel.
- Zorg ervoor dat rondom het apparaat de lucht vrij kan circuleren.
- Bij de eerste installatie of na het omdraaien van de deur moet u minstens 4 uur wachten voordat u het apparaat op de stroom aansluit. Dit is om de olie terug te laten stromen in de compressor.
- Trek de stekker uit het stopcontact voordat u handelingen aan het apparaat uitvoert (bijv. het omdraaien van de deur).
- Installeer het apparaat niet in de buurt van radiatoren of fornuizen, ovens of kookplaten, tenzij anders aangegeven in de installatie-instructies.
- Stel het apparaat niet bloot aan regen.
- Installeer het apparaat niet als er direct zonlicht is.
- Installeer dit apparaat niet in ruimtes die te vochtig of te koud zijn.
- Als je het apparaat verplaatst, til het dan op aan de voorrand, om krassen op de vloer te voorkomen.

- Bescherm de vloer tegen krassen bij het omdraaien van de deur van het apparaat.
- Het apparaat bevat een zakje droogmiddel. Dit is geen speelgoed. Dit is geen levensmiddel. Gooi het onmiddellijk weg.

2.2 Elektrische aansluiting

WAARSCHUWING!

Gevaar voor brand en elektrische schokken.

WAARSCHUWING!

Zorg er bij het plaatsen van het apparaat voor dat het stroomsnoer niet klem zit of wordt beschadigd.

WAARSCHUWING!

Gebruik geen adapters met meerdere stekkers en verlengkabels.

- Zorg ervoor dat de parameters op het vermogensplaatje overeenkomen met elektrische vermogen van de netstroom.
- Dit apparaat moet worden aangesloten op een geaard stopcontact.
- Gebruik altijd een juist geïnstalleerd schokbestendig stopcontact.
- Als het stopcontact voor huishoudelijk gebruik niet geaard is, sluit je het apparaat aan op een aparte aarding in overeenstemming met de huidige voorschriften. Raadpleeg hiervoor een gekwalificeerde elektricien.
- Zorg ervoor dat de elektrische onderdelen (bijv. stekker, netsnoer, compressor) niet beschadigd raken. Neem contact met de Bevoegde Servicedienst of een elektricien om de elektrische onderdelen te wijzigen.
- Het netsnoer moet onder het niveau van de stekker blijven.
- Steek de stekker pas in het stopcontact als de installatie is voltooid. Zorg ervoor dat het netsnoer na installatie bereikbaar is.
- Trek niet aan het netsnoer om het apparaat los te koppelen. Trek altijd aan de stekker.

2.3 Gebruik

WAARSCHUWING!

Gevaar voor letsel, brandwonden of elektrische schokken.



Het apparaat bevat ontvlambaar gas, isobutaan (R600a), een aardgas met een hoge ecologische compatibiliteit. Zorg ervoor dat u het koelcircuit dat isobutaan bevat, niet beschadigt.

- De specificatie van dit apparaat niet wijzigen.
- Elk gebruik van het ingebouwde product als vrijstaand product is ten strengste verboden.
- Dit apparaat is bedoeld voor gebruik bij een omgevingstemperatuur variërend van 10°C tot 43°C. De juiste werking van het apparaat kan alleen worden gegarandeerd binnen het gespecificeerde temperatuurbereik.
- Zet geen elektrische apparaten (bijv. ijsvormers) in het apparaat, tenzij dit van toepassing is op de fabrikant.
- Als er schade optreedt aan het koelcircuit, zorg er dan voor dat er geen vlammen en ontstekingsbronnen in de kamer aanwezig zijn. Ventileer de kamer.
- Laat geen hete voorwerpen de kunststof onderdelen van het apparaat aanraken.
- Bewaar geen ontvlambare gassen en vloeistoffen in het apparaat.
- Plaats geen ontvlambare producten of artikelen die vochtig zijn met ontvlambare producten in, bij of op het apparaat.
- Raak de compressor of de condensator niet aan. Ze zijn heet.
- Zorg dat er geen voedsel in contact komt met de binnenwanden van de compartimenten van het apparaat.

2.4 Binnenverlichting

WAARSCHUWING!

Gevaar voor elektrische schokken.

- Dit product bevat een of meer lichtbronnen van energie-efficiëntieklasse F.
- Met betrekking tot de lamp(en) in dit product en reservelampen die afzonderlijk

worden verkocht: Deze lampen zijn bedoeld om bestand te zijn tegen extreme fysieke omstandigheden in huishoudelijke apparaten, zoals temperatuur, trillingen, vochtigheid, of zijn bedoeld om informatie te geven over de operationele status van het apparaat. Ze zijn niet bedoeld voor gebruik in andere toepassingen en zijn niet geschikt voor verlichting in huishoudelijke ruimten.

2.5 Onderhoud en reinigen

⚠ WAARSCHUWING!

Gevaar voor letsel of schade aan het apparaat.

- Schakel het apparaat uit en trek de stekker uit het stopcontact voordat je onderhoudshandelingen verricht.
- Dit apparaat bevat koolwaterstoffen in de koelunit. Alleen een gekwalificeerd persoon mag het apparaat onderhouden en bijvullen.

2.6 Service

- Neem contact op met de erkende servicedienst voor reparatie van het apparaat. Gebruik alleen originele reserveonderdelen.
- Houd er rekening mee dat zelfreparatie of niet-professionele reparatie gevolgen kan hebben voor de veiligheid en de garantie kan doen vervallen.
- De volgende reserveonderdelen zullen gedurende 7 jaar nadat het model niet

meer verkrijgbaar is leverbaar zijn: thermostaten, temperatuursensoren, printplaten, lichtbronnen, deurgrepen, deurscharnieren, laden en mandjes. Deurpakkingen zijn beschikbaar tot 10 jaar nadat het model uit de handel is genomen. De termijn kan in uw land langer zijn. Ga voor meer informatie naar onze website.

- Houd er rekening mee dat sommige van deze reserveonderdelen alleen beschikbaar zijn voor professionele reparateurs en dat niet alle reserveonderdelen relevant zijn voor alle modellen.

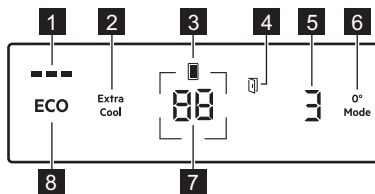
2.7 Verwijdering

⚠ WAARSCHUWING!

Gevaar voor letsel of verstikking.

- Haal de stekker uit het stopcontact.
- Snij het netsnoer van het apparaat af en gooi dit weg.
- Verwijder de deur om te voorkomen dat kinderen en huisdieren opgesloten raken in het apparaat.
- Het koelcircuit en de isolatiematerialen van dit apparaat zijn ozonvriendelijk.
- Het isolatieschuim bevat ontvlambare gassen. Neem contact met uw plaatselijke overheid voor informatie m.b.t. correcte afvalverwerking van het apparaat.
- Veroorzaak geen schade aan het deel van de koeleenheid dat zich naast de warmtewisselaar bevindt.

3. BEDIENINGSPANEEL



- 1 ECOMETER-indicatielampje
- 2 Extra Cool-knop/aanduiding
- 3 Indicatielampje koelvak

- 4 Alarindicator Deur open
- 5 0° Mode-indicatielampje
- 6 0° Mode-toets
- 7 Koelkasttemperatuurknop/aanduiding
- 8 ECO-toets

3.1 In-/uitschakelen

Inschakelen


Steek de stekker in het stopcontact.


Zie 'Temperatuurregeling' om een andere temperatuur in te stellen.

Zie als in het display de melding  wordt weergegeven 'Probleemoplossing'.

Schakel de

1. Houd de temperatuurknop van de koelkast gedurende 5 sec ingedrukt.

In het display wordt de melding  knipperend weergegeven.

2. Trek de stekker uit het stopcontact wanneer op het display  verschijnt.

3.2 Temperatuurregeling

Het temperatuurbereik kan variëren tussen 3°C en 8°C voor de koelkast (aanbevolen 4°C).

Druk op de temperatuurknop van de koelkast om de temperatuur van het apparaat in te stellen.

Stel de aanbevolen temperatuur in door ECO functie in te schakelen. Zie "ECO functie".

De temperatuurlampjes tonen de ingestelde temperatuur.



De ingestelde temperatuur wordt binnen 24 u bereikt.

Na een stroomstoring herstelt het apparaat de ingestelde temperatuur.

3.3 ECO functie

De ECO-functie stelt de koelkasttemperatuur optimaal in voor het bewaren van het voedsel en minimaliseert het energieverbruik.

1. Druk op de ECO-toets om de functie in te schakelen.

De koelkasttemperatuur is ingesteld op +4 °C.

2. Druk om de functie uit te schakelen nogmaals de ECO-knop in of selecteer een andere insteltemperatuur (zie 'Temperatuurregeling').

Na het uitschakelen van de ECO-functie wordt de vriezertemperatuur ingesteld op +3°C.



Activering van de ECO deactiveert Extra Cool-functie.



De ECOMETER-indicator geeft het huidige energieverbruik van het apparaat weer. Drie volledig verlichte balken betekenen de meest energiezuinige instelling.

3.4 Extra Cool-functie

Met deze functie kun je grote hoeveelheden warme etenswaren snel koelen zonder dat de etenswaren die al in de koelruimte aanwezig zijn, worden opgewarmd.

Druk op de Extra Cool-knop om de functie te activeren.

Het Extra Cool controlelampje licht op. Als de Extra Cool functie is ingeschakeld, werkt de ventilator mogelijk automatisch.

Deze functie stopt automatisch na ongeveer 6 u. Zodra de functie uitgeschakeld is dooft het Extra Cool-aanduiding.

Druk op de Extra Cool-knop om de Extra Cool-functie uit te schakelen voor deze automatisch afloopt.



Schakel de Extra Cool-functie uit om een andere koelkasttemperatuur in te stellen.

3.5 0° Mode instellingen

Met de 0° Mode kunt u verschillende temperatuurniveaus in het LongFresh-vak instellen.

De standaardinstelling is 5. De koudste instelling is 1 en de warmste instelling is 5.

Om de instelling te wijzigen

1. tik u op de knop 0° Mode totdat u het gewenste temperatuurniveau selecteert.
2. Het 0° Mode indicatielampje geeft een geluid en knippert gedurende 3 seconden.
3. Wanneer het 0° Mode indicatielampje stopt met knipperen, wordt het huidige

weergegeven temperatuurniveau geactiveerd.



Instellingen van 1 tot 3 zijn geschikt voor vis en vlees.
Instellingen 4 en 5 zijn geschikt voor groenten en fruit. In deze instellingen werkt het vak op dezelfde manier als de koelruimte.



Activering en deactivering van de ECO functie wijzigt de instellingen van de 0° Mode niet.

3.6 Deur open-alarm

Het alarmindicatielampje 'deur open' knippert en het akoestische alarm klinkt als de deur van de koelkast gedurende 5 min geopend blijft.

Het alarm stop als de deur wordt gesloten. Druk op een willekeurige knop om het akoestisch alarm en het knipperen van de binnerverlichting van de koelkast uit te schakelen.



Als je niet op een willekeurige knop drukt, wordt het akoestische alarm na ongeveer 1 uur automatisch uitgeschakeld.

3.7 Instellingsmodus

Met de instelmodus kunt u de ECOMETER indicator, de fabrieksinstellingen van het apparaat resetten en de temperatuureenheden wijzigen van °C in °F.:

De instelmodus activeren

1. Houd de knop ECO gedurende 3 sec ingedrukt. Het display toont afwisselend een knipperende **SE** en **EE**.
2. Zodra de instelmodus is ingeschakeld, toont het display afwisselend **PE** en **On**.

Houd de knop ECO ongeveer 3 sec ingedrukt om de instellingsmodus uit te schakelen.

De instellingsmodus wordt automatisch uitgeschakeld als je gedurende 60 sec het bedieningspaneel niet gebruikt.

Navigeren door de instelmodus

Tik op de temperatuurknop om de parameter te wijzigen.

Tik op de Extra Cool knop om de parameterwaarde te wijzigen.

Display	Standaardparameters
PE On	ECOMETER-indicatielampje
ES On	Knopgeluiden
CF °C	Temperatuureenheden
FS 03	Fabrieksinstellingen

ECOMETER indicatielampje

Om de ECOMETER in of uit te schakelen:

1. De instellingsmodus activeren.
2. Tik herhaaldelijk op de Extra Cool knop om het ECOMETER indicatielampje in of uit te schakelen. De indicator wordt afwisselend weergegeven **PE** en **On** voor de ingeschakelde of **OF** voor de uitgeschakelde ECOMETER indicator.
3. Verlaat de instellingsmodus.

Toetsgeluiden

De geluiden in- of uitschakelen:

1. De instellingsmodus activeren.
2. Tik op de temperatuurindicator totdat op het display **ES** verschijnt. Tik herhaaldelijk op de Extra Cool-knop om de akoestische alarmen in of uit te schakelen. Het display toont afwisselend **ES** en **On** voor de ingeschakelde of **OF** voor de uitgeschakelde geluiden.
3. Verlaat de instellingsmodus.

Temperatuureenheden

De temperatuureenheid wijzigen:

1. De instellingsmodus activeren.
2. Tik op de temperatuurindicator totdat op het display **CF** verschijnt. Tik herhaaldelijk op de knop Extra Cool om te kiezen tussen **°C** voor Celsius en **°F** voor Fahrenheit.

3. Verlaat de instellingsmodus.

Fabrieksinstellingen

Deze functie herstelt elke instelling naar de fabrieksinstellingen. De standaard fabrieksinstellingen herstellen:

1. De instellingsmodus activeren.
2. Tik op de temperatuurknop totdat op het display **F5** verschijnt. Tik op de knop

Extra Cool totdat op het display **03** verschijnt.

03 verandert in knipperend **F5** en vervolgens in **03**, wat aangeeft dat de fabrieksinstellingen zijn hersteld.

3. Verlaat de instellingsmodus.

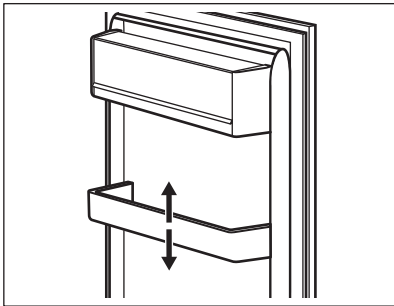
4. DAGELIJKS GEBRUIK

⚠ LET OP!

Dit koelapparaat is niet geschikt voor het invriezen van levensmiddelen.

4.1 Het plaatsen van de deurschappen

Om het bewaren van voedsel te vergemakkelijken, kunnen de deurrekken op verschillende hoogtes worden geplaatst. Trek het schap omhoog om deze te verplaatsen.

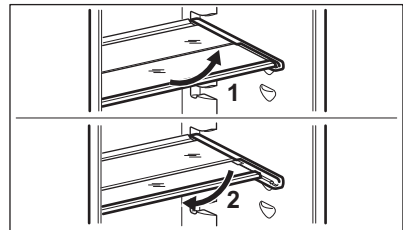


4.2 Verplaatsbare legrekken

De wanden van de koelkast zijn voorzien van geleiders. U kunt de positie van de planken wijzigen.

Dit apparaat is uitgerust met een flexibel schap. De voorste helft van het schap kan onder de tweede helft worden geplaatst:

1. Haal de voorste helft er voorzichtig uit.
2. Schuif het in de onderliggende geleider en onder de andere helft.



Verplaats de glazen plaat boven de groentelade niet, om de juiste luchtcirculatie te garanderen.

4.3 LongFresh-vak

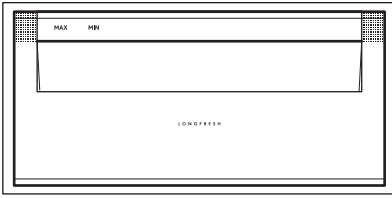
De temperatuur en de relatieve vochtigheid in het compartiment bieden optimale omstandigheden voor het bewaren van verschillende soorten vers voedsel (vis, vlees, zeevruchten, enz.).

Zie voor de temperatuurinstellingen in het vak het gedeelte "0° Mode instellingen".

4.4 Vochtregeling

Het LongFresh-vak heeft stoppers die zorgen dat de lades niet uit het apparaat vallen wanneer ze geheel naar buiten worden getrokken. De lade verwijderen:

1. Trek de lade tot het maximum uit.
2. Til de lade op en trek hem naar buiten.



De laden die symbolen bevatten: MAX en MIN kunnen worden gebruikt in overeenstemming met de gewenste opslagcondities, onafhankelijk van elkaar, met lagere of hogere luchtvochtigheid.

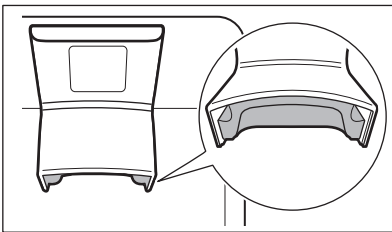
De regeling voor elke lade is afzonderlijk en wordt geregeld met behulp van de schuifklep aan de voorkant van de lade.

- “Droog”: lage relatieve vochtigheidsgraad. Dit vochtigheidsniveau wordt bereikt wanneer beide schuifregelaars in deze positie MIN zijn ingesteld en de ventilatieopeningen wijd open zijn.
- “Vochtig”: hoge relatieve vochtigheidsgraad. Dit vochtigheidsniveau wordt bereikt wanneer beide schuifregelaars in deze positie zijn ingesteld MAX en de ventilatieopeningen zijn gesloten. Vochtigheid blijft behouden en kan niet ontsnappen.

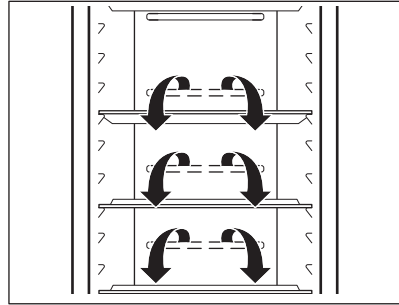
4.5 MULTIFLOW

De koelruimte is uitgerust met de MULTIFLOW ventilator die snelle en effectieve koeling van voedsel mogelijk maakt en zorgt voor een gelijkmatige temperatuur in het vak.

De ventilator wordt alleen automatisch ingeschakeld als de deur gesloten is.



Blokkeer de ventilatieopeningen niet.



Verwijder het MULTIFLOW-paneel niet. Raadpleeg voor reinigingsinstructies het hoofdstuk "Onderhoud en reiniging".

4.6 CleanAir+-filter

In het apparaat kan een CleanAir+ koolstoffilter worden geleverd door de fabrikant.

De koolstoffilter zuivert de lucht van geuren in het koelvak, waardoor de bewaarkwaliteit verbetert.

Bij levering bevinden het filter en de plastic behuizing zich in een plastic zak (zie "Het CleanAir+ -filter installeren en vervangen" hoofdstuk "Onderhoud en reiniging" voor de installatie).

4.7 Bottle Stop

Het accessoire voorkomt dat flessen of blikjes kunnen rookken. Bewaar de flessen of blikjes op elkaar.

Voor het accessoire is geen montage of gereedschap nodig. Plaats het accessoire met de siliconen onderkant naar beneden om de flessen te bewaren.

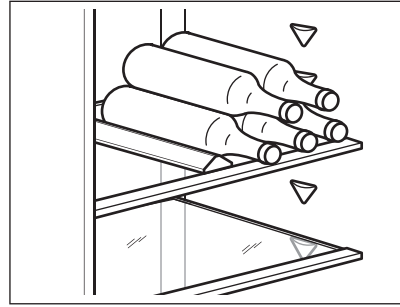


Bewaar max. 10 kg flessen en/of blikjes van verschillende afmetingen in maximaal twee rijen, zoals weergegeven in de afbeelding.

Berg alleen dichte flessen of blikjes op en plaats ze met de opening naar voor gericht.



Plaats onverpakt voedsel niet in direct contact met het accessoire.




5. TIPS EN ADVIES

5.1 Tips voor energiebesparing

- Het meest efficiënte energiegebruik is verzekerd in de configuratie waarbij de lades zich in het onderste deel van het apparaat bevinden en de rekken gelijkmatig verdeeld zijn. De positie van de deurbakken heeft geen invloed op het energieverbruik.
- Open de deur niet te vaak of laat deze niet langer open staan dan noodzakelijk.
- Stel de temperatuur niet te hoog in om energie te besparen, tenzij dit nodig is vanwege het soort voedsel.
- Dek de ventilatieroosters of -gaten niet af.
- Zorg ervoor dat voedingsmiddelen in het apparaat lucht door speciale gaten in de achterzijde van het apparaat laten circuleren.

5.2 Tips voor het koelen van voedsel

- Het vak voor vers voedsel is het vak met de markering met .
- Een goede temperatuurstelling die de conservering van vers voedsel garandeert is een temperatuur lager dan of gelijk aan +4°C.
- Gebruik altijd gesloten recipiënten voor vloeistoffen en voor voedsel, om smaken of geuren in het vak te voorkomen.
- Om kruisbesmetting tussen gekookt en rauw voedsel te voorkomen, bedekt je het gekookte voedsel en scheidt je het van het rauwe.

- Wikkel het vlees in en plaats het op de glazen plank boven de groentelade.
- Ontdooi het voedsel in de koelkast.
- Plaats geen warm voedsel in het apparaat.
- Reinig fruit en groenten en plaats ze in een speciale lade (groentelade).
- Bewaar geen exotisch fruit in de koelkast.
- Bewaar geen groenten zoals tomaten, aardappelen, uien en knoflook in de koelkast.
- Sluit de flessen voordat u ze in de koelkast plaatst.

5.3 Tips voor het bewaren van vers voedsel in de LongFresh lade

De LongFresh lade is gemarkeerd met MAX en MIN.

Soort voedsel	Aanpassing van de luchtvochtigheid	Bewaartijd
Boter	MIN "droog"	maximaal 1 maand
Biefstuk, wild, kleine stukken vlees, gevogelte	MIN "droog"	maximaal 7 dagen
Tomatensaus	MIN "droog"	maximaal 4 dagen
Vis, schaaldieren, gekookte vleesproducten	MIN "droog"	maximaal 3 dagen

Soort voedsel	Aanpassing van de luchtvochtigheid	Bewaartijd
Gekookte zeevruchten	MIN "droog"	maximaal 2 dagen
Salade, groenten Wortelen, kruiden, spruitjes, bleekselderij	MAX "vochtig"	maximaal 1 maand
Artisjokken, bloemkool, cichorei, ijsbergsla, andijvie, lamssla, sla, prei, radicchio	MAX "vochtig"	maximaal 21 dagen
Broccoli, Chinese bladeren, boerenkool, kool, radijsjes, savoieekool	MAX "vochtig"	maximaal 14 dagen
Erwten, koolrabi	MAX "vochtig"	maximaal 10 dagen
Lente-uitjes, radijsjes, asperges, spinazie	MAX "vochtig"	maximaal 7 dagen
Fruit Peren, dadels (vers), aardbeien, perziken	MAX "vochtig"	maximaal 1 maand
Pruimen rabarber, kruisbessen	MAX "vochtig"	maximaal 21 dagen
Appels (niet koudegevoelig), kweeperen	MAX "vochtig"	maximaal 20 dagen
Abrikozen, kersen	MAX "vochtig"	maximaal 14 dagen

Soort voedsel	Aanpassing van de luchtvochtigheid	Bewaartijd
Damsons, druiven	MAX "vochtig"	maximaal 10 dagen
Bramen, zwarte bessen	MAX "vochtig"	maximaal 8 dagen
Vijgen (vers)	MAX "vochtig"	maximaal 7 dagen
Bosbessen, frambozen	MAX "vochtig"	maximaal 5 dagen

Bewaar taarten met room niet langer dan 3 dagen in de lade.

Leg exotische groenten en fruit die bij kamertemperatuur moeten worden bewaard niet in de lade.

Het type voedsel dat hierboven niet wordt genoemd, dient te worden bewaard in het koelvak (bijv. alle soorten kaas, koude vleeswaren, enz.).



Het niveau van luchtvochtigheid in de laden hangt af van de hoeveelheid vocht in het opgeslagen voedsel en van de frequentie waarop de deur wordt geopend.

De lade is geschikt voor het langzaam ontdooien van voedsel. Bewaar het ontdooide voedsel niet langer dan twee dagen in de lade.

Neem al het voedsel dat in de lade is bewaard 15-30 minuten voor consumptie uit de lade.

6. ONDERHOUD EN REINIGING



WAARSCHUWING!

Zie de hoofdstukken over veiligheid.

6.1 Het reinigen van de binnenkant

Reinig vóór het eerste gebruik de binnenkant en alle accessoires met lauwwarm water en neutrale zeep en droog vervolgens af.

⚠ LET OP!

De accessoires en onderdelen van het apparaat zijn niet vaatwasserbestendig.

⚠ LET OP!

Reinig het bedieningspaneel met een vochtige doek. Gebruik geen reinigingsmiddelen. Veeg het bedieningspaneel droog met een zachte doek.

6.2 Periodieke reiniging

Reinig de apparatuur regelmatig:

- Reinig de binnenkant en de accessoires met lauw water en wat neutrale zeep. Spoel af en veeg ze droog.
- Veeg de deurafdichtingen regelmatig schoon.

6.3 Het ontdooien van de koelkast

Het vriesvak wordt automatisch ontdooid. Het water dat condenseert loopt in een opvangbak op de compressor en verdampt. De opvangbak kan niet worden verwijderd.

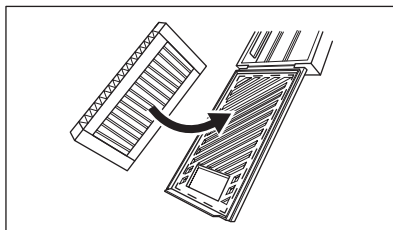
6.4 Het CleanAir+ -filter installeren en vervangen



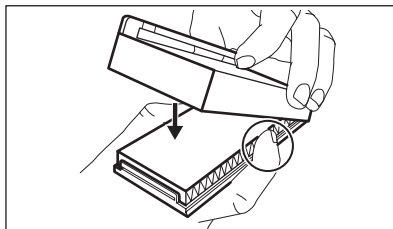
Ga voorzichtig met het luchtfilter om, om krassen op het oppervlak te voorkomen. Bij levering zit het koolstoffilter verpakt in een plastic zak om de werking ervan optimaal te houden.

Monteer het luchtfilter voor u het apparaat inschakelt.

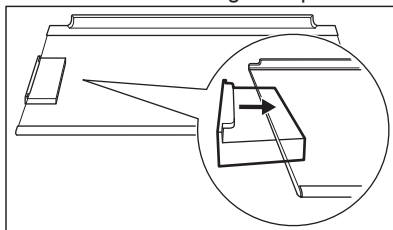
1. Open de plastic behuizing en plaats het gevouwen oppervlak op het rooster, waarbij u het filter in het gemarkeerde gebied op het roosteroppervlak plaatst.



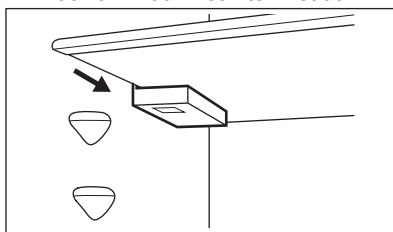
2. Druk het filter voorzichtig omlaag terwijl u de plastic behuizing sluit en een klik hoorbaar is.



3. Verwijder het bovenste glazen plateau uit het vriesvak. Schuif de kunststof behuizing met het luchtfilter aan de linkerkant van het glazen plateau.

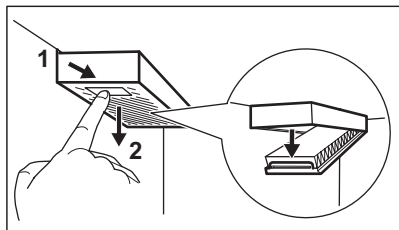


4. Plaats het glazen plateau terug in het koelvak. Raak het filter niet aan.

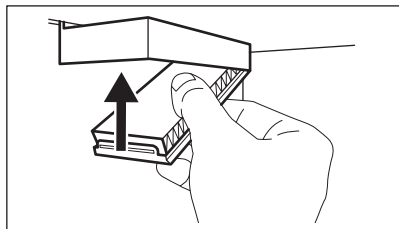


Het luchtfilter vervangen

1. Open het filterhuis.



2. Verwijder het gebruikte luchtfilter.
3. Plaats het nieuwe luchtfilter in het huis en sluit het.



Vervang het luchtfilter elke 6 maanden.



Het luchtfilter is een verbruiksartikel en valt als zodanig niet onder de garantie. U kunt nieuwe luchtfilters aanschaffen bij uw lokale dealer.

6.5 Periode dat het apparaat niet gebruikt wordt

Neem de volgende voorzorgsmaatregelen als het apparaat gedurende lange tijd niet gebruikt wordt:

1. Koppel het apparaat los van de stroomtoevoer.
2. Verwijder alle etenswaren.
3. Reinig het apparaat en alle accessoires.
4. Laat de deur geopend om onaangename luchtjes te voorkomen.

7. PROBLEEMOPLOSSING

WAARSCHUWING!

Zie de hoofdstukken over veiligheid.

7.1 Wat te doen als...

Probleem	Mogelijke oorzaak	Oplossing
Het apparaat werkt niet.	Het apparaat werd uitgeschakeld.	Schakel het apparaat in.
	De stekker zit niet goed in het stopcontact.	Steek de stekker goed in het stopcontact.
	Er staat geen spanning op het stopcontact.	Sluit het apparaat aan op een ander stopcontact. Neem contact op met een erkend elektrotechnisch installateur.
Het apparaat is lawaaiig.	Het apparaat staat niet stabiel.	Controleer of het apparaat stabiel staat.
Er is een hoorbaar of zichtbaar alarm.	De deur is open blijven staan.	Sluit de deur.
De compressor werkt voortdurend.	De temperatuur is verkeerd ingesteld.	Raadpleeg het hoofdstuk "Bedieningspaneel".
	Te veel voedsel wordt tegelijkertijd bewaard.	Wacht een paar uur en controleer dan de temperatuur opnieuw.

Probleem	Mogelijke oorzaak	Oplossing
	De temperatuur in de ruimte is te hoog.	Raadpleeg het hoofdstuk "Installeren".
	Het voedsel dat in het apparaat werd geplaatst was te heet.	Laat voedsel afkoelen tot kamertemperatuur voordat je ze opbergt.
	De deur is niet goed gesloten.	Raadpleeg het gedeelte "De deur sluiten".
	De Extra Cool-functie is ingeschakeld.	Zie de rubriek over 'Extra Cool-functie'.
De compressor start niet onmiddellijk na het drukken op "Extra Cool", of na het veranderen van de temperatuur.	De compressor start niet direct.	Dit is normaal en geen storing.
De deur is niet goed gemonteerd of dekt het ventilatierooster af.	Het apparaat staat niet waterpas.	Raadpleeg de montage-instructies.
Deur gaat moeilijk open.	Je probeerde de deur direct nadat je die sloot opnieuw te openen.	Wacht even met de deur openen nadat je die hebt gesloten.
De verlichting werkt niet.	De stand-bystand van de verlichting is ingeschakeld.	Sluit en open de deur.
	De lamp is defect.	Neem contact op met de erkende servicedienst.
Er is te veel bevroren rijp en ijs.	De deur is niet goed gesloten.	Raadpleeg het gedeelte "De deur sluiten".
	Het deurrubber is vervormd of vuil.	Raadpleeg het gedeelte "De deur sluiten".
	Voedsel is niet goed verpakt.	Wikkel het voedsel goed in.
	De temperatuur is verkeerd ingesteld.	Raadpleeg het hoofdstuk "Bedieningspaneel".
	Apparaat is volledig geladen en is ingesteld op de laagste temperatuur.	Stel een hogere temperatuur in. Raadpleeg het hoofdstuk "Bedieningspaneel".
	De ingestelde temperatuur in het apparaat is te laag en de omgevingstemperatuur is te hoog.	Stel een hogere temperatuur in. Raadpleeg het hoofdstuk "Bedieningspaneel".
Er stroomt water over de achterwand van de koelkast.	Tijdens automatisch ontdooien smelt rijp op de achterwand.	Dit is correct.
Er zit te veel gecondenseerd water in de koelkast.	De deur werd te vaak geopend.	Open de deur alleen als het nodig is.
	De deur is niet volledig gesloten.	Zorg ervoor dat de deur volledig gesloten is.
	Het bewaarde voedsel was niet ingepakt.	Verpak voedsel in geschikt materiaal voordat je het in het apparaat plaatst.

Probleem	Mogelijke oorzaak	Oplossing
	Dit is normaal dat er in de zomer en herfst meer condensatie kan ontstaan door de verhoogde lucht- en voedselvochtigheid. De koelkast produceert geen vocht. Na deze periode neemt de vochtigheid in de koelkast af.	Stel in de zomer en herfst de warmere temperatuur in de koelkast in (ca. 6-7°C).
Er zitten waterdruppels op de glazen planken.	Er zit te veel vocht in de koelkast.	Veeg de glazen planken af met een doek om waterdruppels te verwijderen.
De temperatuur kan niet worden ingesteld.	De Extra Cool-functie wordt ingeschakeld.	Schakel Extra Cool-functie handmatig uit, of wacht totdat de functie automatisch wordt gedeactiveerd. Raadpleeg de rubriek over "Extra Cool functie".
De temperatuur in het apparaat is te laag/te hoog.	De temperatuur is niet correct ingesteld.	Stel een hogere/lagere temperatuur in.
	De deur is niet goed gesloten.	Raadpleeg het gedeelte "De deur sluiten".
	Het eten is te heet.	Laat het voedsel afkoelen voordat u het opbergt.
	Te veel voedsel wordt tegelijkertijd bewaard.	Bewaar minder voedsel tegelijkertijd.
	De deur werd vaak geopend.	Open de deur alleen als dat nodig is.
	De Extra Cool-functie is ingeschakeld.	Zie de rubriek over 'Extra Cool-functie'.
	Er wordt geen koude lucht gecirculeerd in het apparaat.	Er wordt geen koude lucht gecirculeerd in het apparaat. Raadpleeg het hoofdstuk "Tips en advies".
dE on verschijnt op het display.	Het apparaat staat in de demonstratiemodus.	
Er CE verschijnt en het alarmlampje brandt.	Communicatieprobleem.	Neem contact op met de erkende servicedienst. Het koelsysteem blijft de voedingsproducten koelen, maar de temperatuurstelling kan niet worden gewijzigd.
Er E1 of Er E3 of Er E5 en de huidige instelling verschijnt afwisselend voor 5 sec en het alarmlampje brandt.	Storing van de temperatuursensor.	Neem contact op met de erkende servicedienst. Het koelsysteem blijft de voedingsproducten koelen, maar de temperatuurstelling kan niet worden gewijzigd.



Als het probleem aanhoudt, neemt dan contact op met een erkende servicedienst.

7.2 Het lampje vervangen

Neem voor het vervangen van de lamp contact op met het erkende servicecentrum.

7.3 De deur sluiten

1. Reinig de deurpakkingen.
2. Raadpleeg de installatie-instructies om de deur aan te passen.

3. Neem contact op met het erkende servicecentrum om de defecte deurpakkingen te vervangen.

8. TECHNISCHE GEGEVENS

De technische gegevens staan op het typeplaatje aan de binnenkant van het apparaat en op het energielabel.

De QR-code op het energielabel dat bij het apparaat wordt geleverd, biedt een internetkoppeling naar de informatie gerelateerd aan de prestaties van het apparaat in de EU-EPREL-database. Bewaar het energielabel ter referentie samen met de gebruikershandleiding en alle andere documenten die bij dit apparaat worden geleverd.

Het is ook mogelijk om dezelfde informatie in EPREL te vinden via de koppeling <https://eprel.ec.europa.eu> en de modelnaam en het productnummer die u vindt op het typeplaatje van het apparaat.


Zie de koppeling www.theenergylabel.eu voor gedetailleerde informatie over het energielabel.

9. INFORMATIE VOOR TESTINSTITUTEN

De installatie en voorbereiding van het toestel voor elke EcoDesign-verificatie moeten in overeenstemming zijn met EN 62552 (EU). De ventilatievoorschriften, de afmetingen van de uitsparingen en de minimale open afstanden aan de achterzijde moeten voldoen

aan de voorschriften van deze gebruikershandleiding in "Installeren". Neem contact op met de fabrikant voor verdere informatie, inclusief laadplannen.

10. MILIEUBESCHERMING

Recycleer de materialen met het symbool . Gooi de verpakking in een geschikte afvalcontainer om het te recyclen. Bescherm het milieu en de volksgezondheid en recycleer op een correcte manier het afval van elektrische en elektronische apparaten.

Gooi apparaten gemarkeerd met het symbool  niet weg met het huishoudelijk afval. Breng het product naar het milieustation bij u in de buurt of neem contact op met de gemeente.

Bienvenue chez AEG ! Nous vous remercions d'avoir choisi l'un de nos appareils.



Obtenir des conseils d'utilisation, des brochures, des dépannages, des informations sur le service et les réparations :
www.aeg.com/support

Sous réserve de modifications.

TABLE DES MATIÈRES

1. INFORMATIONS DE SÉCURITÉ.....	19
2. CONSIGNES DE SÉCURITÉ.....	21
3. BANDEAU DE COMMANDE.....	24
4. UTILISATION QUOTIDIENNE.....	26
5. CONSEILS.....	28
6. ENTRETIEN ET NETTOYAGE.....	30
7. DÉPANNAGE.....	32
8. DONNÉES TECHNIQUES.....	34
9. INFORMATIONS POUR LES LABORATOIRES D'ESSAIS.....	35
10. EN MATIÈRE DE PROTECTION DE L'ENVIRONNEMENT.....	35

1. ⚠ INFORMATIONS DE SÉCURITÉ

Avant d'installer et d'utiliser cet appareil, lisez soigneusement les instructions fournies. Le fabricant ne pourra être tenu pour responsable des blessures et dégâts résultant d'une mauvaise installation ou utilisation. Conservez toujours les instructions dans un lieu sûr et accessible pour vous y référer ultérieurement.

1.1 Sécurité des enfants et des personnes vulnérables

- Cet appareil peut être utilisé par des enfants âgés d'au moins 8 ans et par des personnes ayant des capacités physiques, sensorielles ou mentales réduites ou dénuées d'expérience ou de connaissance, s'ils sont correctement surveillés ou si des instructions relatives à l'utilisation de l'appareil en toute sécurité leur ont été données et s'ils comprennent les risques encourus. Les enfants de 3 à 8 ans et les personnes atteintes de handicaps graves ou

très lourds peuvent charger et décharger l'appareil à condition qu'ils aient reçu des instructions appropriées. Les enfants de moins de 3 ans doivent être tenus à l'écart de l'appareil, à moins d'être surveillés en permanence.

- Veillez à ce que les enfants ne jouent pas avec l'appareil.
- Le nettoyage et l'entretien par l'utilisateur ne doivent pas être effectués par des enfants sans surveillance.
- Ne laissez pas les emballages à la portée des enfants et jetez-les convenablement.

1.2 Sécurité générale

- Cet appareil sert uniquement à stocker des aliments et des boissons.
- Cet appareil est conçu pour un usage domestique ménager, dans un environnement intérieur.
- Cet appareil peut être utilisé dans les bureaux, les chambres d'hôtel, les chambres d'hôtes, les maisons d'hôtes de ferme et d'autres hébergements similaires lorsque cette utilisation ne dépasse pas le niveau (moyen) de l'utilisation domestique.
- Pour éviter la contamination des aliments, respectez les instructions suivantes :
 - n'ouvrez pas la porte pendant de longues durées ;
 - nettoyez régulièrement les surfaces pouvant être en contact avec les aliments et les systèmes d'évacuation accessibles ;
 - conservez la viande et le poisson crus dans des récipients appropriés dans le réfrigérateur, afin qu'ils ne soient pas en contact ou ne coulent pas sur d'autres aliments.
- **AVERTISSEMENT** : Veillez à ce que les orifices de ventilation situés dans l'enceinte de l'appareil ou la structure intégrée ne soient pas obstrués.
- **AVERTISSEMENT** : N'utilisez aucun dispositif mécanique ou autre pour accélérer le processus de dégivrage, outre ceux recommandés par le fabricant.

- **AVERTISSEMENT** : Veillez à ne pas endommager le circuit réfrigérant.
- **AVERTISSEMENT** : N'utilisez pas d'appareils électriques à l'intérieur des compartiments de conservation des aliments de l'appareil, sauf s'ils sont du type recommandé par le fabricant.
- Ne pulvérisez pas d'eau ni de vapeur pour nettoyer l'appareil.
- Nettoyez l'appareil avec un chiffon doux et humide. Utilisez uniquement des produits de lavage neutres. N'utilisez pas de produits abrasifs, de tampons à récurer, de solvants ou d'objets métalliques.
- Si l'appareil est vide pendant une longue durée, éteignez-le, dégivrez-le, nettoyez-le, séchez-le et laissez la porte ouverte pour empêcher le développement de moisissure dans l'appareil.
- Ne conservez aucune substance explosive dans cet appareil, comme des aérosols contenant un produit inflammable.
- Si le câble d'alimentation est endommagé, il doit être remplacé par le fabricant, son service après-vente ou par un professionnel qualifié afin d'éviter un danger.

2. CONSIGNES DE SÉCURITÉ

2.1 Installation



AVERTISSEMENT!

L'appareil doit être installé uniquement par un professionnel qualifié.

- Retirez l'intégralité de l'emballage.
- N'installez pas et ne branchez pas un appareil endommagé.
- Pour des raisons de sécurité, n'utilisez pas l'appareil avant de l'avoir installé dans la structure encastrée.
- Suivez les instructions séparées pour l'installation de l'appareil et l'inversion de la porte disponibles sur notre site Web.
- Soyez toujours vigilants lorsque vous déplacez l'appareil car il est lourd. Utilisez toujours des gants de sécurité et des chaussures fermées.
- Assurez-vous que l'air puisse circuler autour de l'appareil.
- Lors de la première installation ou après avoir inversé la porte, attendez au moins 4 heures avant de brancher l'appareil sur le secteur. Cela permet à l'huile de refouler dans le compresseur.
- Avant toute opération sur l'appareil (par ex. inversion de la porte), débranchez la fiche de la prise de courant.
- N'installez pas l'appareil à proximité d'un radiateur ou d'une cuisinière, d'un four ou d'une table de cuisson, sauf indication

contraire dans les instructions d'installation.

- N'exposez pas l'appareil à la pluie.
- N'installez pas l'appareil dans un endroit exposé à la lumière directe du soleil.
- N'installez pas l'appareil dans une pièce trop humide ou trop froide.
- Lorsque vous déplacez l'appareil, veillez à le soulever par l'avant pour éviter d'érafler le sol.
- Protégez le sol des rayures lorsque vous inversez la porte de l'appareil.
- Cet appareil contient un sachet déshydratant. Ceci n'est pas un jouet. Ceci n'est pas un aliment. Veuillez le jeter immédiatement.

2.2 Branchement électrique

AVERTISSEMENT!

Risque d'incendie ou d'électrocution.

AVERTISSEMENT!

Lorsque vous installez l'appareil, assurez-vous que le câble d'alimentation n'est pas coincé ou endommagé.

AVERTISSEMENT!

N'utilisez pas d'adaptateurs multiprises et de rallonges.

- Assurez-vous que les paramètres figurant sur la plaque signalétique correspondent aux données électriques nominale de l'alimentation secteur.
- L'appareil doit être relié à la terre.
- Utilisez toujours une prise de courant de sécurité correctement installée.
- Si la prise d'alimentation électrique domestique n'est pas reliée à la terre, branchez l'appareil à une prise de terre séparée conformément aux réglementations en vigueur, en vous adressant à un électricien qualifié.
- Veillez à ne pas endommager les composants électriques (comme par exemple, la fiche secteur, le câble d'alimentation ou le compresseur). Contactez le service après-vente agréé ou un électricien pour changer les composants électriques.

- Le câble d'alimentation doit rester au-dessous du niveau de la prise secteur.
- Ne branchez la fiche secteur dans la prise secteur qu'à la fin de l'installation. Assurez-vous que la prise secteur est accessible après l'installation.
- Ne tirez pas sur le câble secteur pour débrancher l'appareil. Tirez toujours sur la fiche de la prise secteur.

2.3 Utilisation

AVERTISSEMENT!

Risque de blessures, de brûlures, d'électrocution ou d'incendie.



L'appareil contient un gaz inflammable, l'isobutane (R600a), un gaz naturel ayant un niveau élevé de compatibilité environnementale. Veillez à ne pas endommager le circuit frigorifique contenant de l'isobutane.

- Ne modifiez pas les spécifications de cet appareil.
- Toute utilisation du produit intégré en tant que produit autonome est strictement interdite.
- Cet appareil est destiné à être utilisé à une température ambiante comprise entre 10°C et 43°C. Le fonctionnement correct de l'appareil ne peut être garanti que dans la plage de température spécifiée.
- Ne placez aucun appareil électrique (comme par exemple, une sorbetière) dans l'appareil si cela n'est pas autorisé par le fabricant.
- Si le circuit frigorifique est endommagé, assurez-vous de l'absence de flammes et de sources d'ignition dans la pièce. Aérez la pièce.
- Évitez tout contact d'éléments chauds avec les parties en plastique de l'appareil.
- Ne stockez jamais de gaz ou de liquide inflammable dans l'appareil.
- Ne placez pas de produits inflammables ou d'éléments imbibés de produits inflammables à l'intérieur, à proximité ou au-dessus de l'appareil.
- Ne touchez ni le compresseur, ni le condenseur. Ils sont chauds.

- Ne laissez pas les aliments entrer en contact avec les parois intérieures des compartiments de l'appareil.

2.4 Éclairage interne

AVERTISSEMENT!

Risque d'électrocution.

- Ce produit contient une ou plusieurs sources lumineuses de classe d'efficacité énergétique F.
- Concernant la/les lampe(s) à l'intérieur de ce produit et les lampes de rechange vendues séparément : Ces lampes sont conçues pour résister à des conditions physiques extrêmes dans les appareils électroménagers, telles que la température, les vibrations, l'humidité, ou sont conçues pour signaler des informations sur le statut opérationnel de l'appareil. Elles ne sont pas destinées à être utilisées dans d'autres applications et ne conviennent pas à l'éclairage des pièces d'un logement.

2.5 Entretien et nettoyage

AVERTISSEMENT!

Risque de blessure ou de dommages matériels.

- Avant toute opération d'entretien, désactivez l'appareil et débranchez la fiche secteur.
- Cet appareil contient des hydrocarbures dans son circuit de réfrigération. L'entretien et la recharge de l'unité doivent être effectués par un professionnel qualifié.

2.6 Service

- Pour réparer l'appareil, contactez le service après-vente agréé. Utilisez uniquement des pièces de rechange d'origine.

- Veuillez noter qu'une autoréparation ou une réparation non professionnelle peuvent avoir des conséquences sur la sécurité et annuler la garantie.
- Les pièces détachées suivantes sont disponibles pendant au moins 7 ans après l'arrêt du modèle : thermostats, capteurs de température, cartes circuits imprimées, sources lumineuses, poignées de portes, charnières de portes, plaques et balconnets. Les joints de porte sont disponibles pendant au moins 10 ans après l'arrêt du modèle. Cette durée peut être plus longue dans certains pays. Pour plus d'informations, rendez-vous sur notre site internet.
- Veuillez noter que certaines de ces pièces détachées ne sont disponibles qu'auprès de réparateurs professionnels et que toutes les pièces détachées ne sont pas adaptées à tous les modèles.

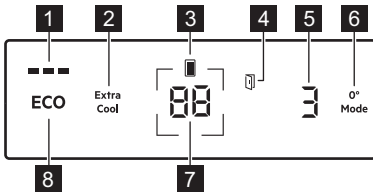
2.7 Mise au rebut

AVERTISSEMENT!

Risque de blessure ou d'asphyxie.

- Débranchez l'appareil de l'alimentation électrique.
- Coupez le câble d'alimentation et mettez-le au rebut.
- Retirez la porte pour empêcher les enfants et les animaux de s'enfermer dans l'appareil.
- Le circuit frigorifique et les matériaux d'isolation de cet appareil préservent la couche d'ozone.
- La mousse isolante contient un gaz inflammable. Contactez votre service municipal pour obtenir des informations sur la marche à suivre pour mettre l'appareil au rebut.
- N'endommagez pas la partie du circuit de réfrigération située à proximité du condenseur thermique.

3. BANDEAU DE COMMANDE



- 1 Voyant ECOMETER
- 2 Touche/voyant Extra Cool
- 3 Voyant du compartiment réfrigérateur
- 4 Voyant d'alarme de porte ouverte
- 5 Voyant 0° Mode
- 6 Touche 0° Mode
- 7 Touche/voyant de température du réfrigérateur
- 8 Touche ECO

3.1 Mise en marche/arrêt

Activer

Branchez la fiche électrique de l'appareil à la prise de courant.

Pour sélectionner une température différente, reportez-vous à « Réglage de la température ».

Si l'affichage indique **dE** ou **OF**, reportez-vous à « Dépannage ».

Désactivez

1. Maintenez enfoncé le bouton de température du réfrigérateur pendant 5 sec.

L'affichage indique **OF** clignotant.

2. Lorsque l'affichage indique **OF**, débranchez la fiche d'alimentation de la prise secteur.

3.2 Réglage de la température

La plage de température peut varier entre 3°C et 8°C pour le réfrigérateur (recommandé 4°C).

Appuyez sur la touche de température du réfrigérateur pour régler la température de l'appareil.

Réglez la température recommandée en activant ECO fonction. Reportez-vous à la section Fonction « ECO fonction »

Les indicateurs de température affichent la température réglée



La température réglée sera atteinte dans 24 h.

Après une coupure de courant, l'appareil rétablit la température réglée.

3.3 ECO fonction

La fonction ECO règle la température optimale du réfrigérateur pour assurer la conservation des aliments tout en minimisant la consommation d'énergie.

1. Pour activer la fonction, appuyez sur la touche ECO.

La température du réfrigérateur est réglée sur +4 °C.

2. Pour désactiver la fonction, appuyez à nouveau sur la touche ECO ou sélectionnez une température différente (reportez-vous à « Réglage de la température »).

Une fois la fonction ECO désactivée, la température du réfrigérateur est réglée sur +3 °C.



L'activation de ECO désactive la fonction Extra Cool.



Le voyant ECOMETER indique la consommation d'énergie actuelle de l'appareil. Trois barres entièrement éclairées indiquent la configuration la plus économe en énergie.

3.4 Extra Cool fonction

Cette fonction vous permet de refroidir rapidement de grandes quantités d'aliments chauds sans réchauffer des aliments déjà stockés dans le compartiment de réfrigérateur.

Pour activer la fonction, appuyez sur la touche Extra Cool.

Le voyant Extra Cool s'allume. Lorsque la fonction Extra Cool est activée, le ventilateur peut fonctionner automatiquement.

Cette fonction s'arrête automatiquement au bout d'environ 6 h. Une fois la fonction désactivée, le voyant Extra Cool s'éteint.

Appuyez sur la touche Extra Cool pour désactiver la fonction Extra Cool avant qu'elle ne s'arrête automatiquement.



Pour régler une température différente pour le réfrigérateur, désactivez la fonction Extra Cool.

3.5 0° Mode configurations

Le 0° Mode permet de régler différents niveaux de température dans le compartiment LongFresh.

Le paramètre par défaut est 5. Le réglage le plus froid est 1 et le réglage le plus chaud est 5.

Pour modifier le réglage :

1. Appuyez sur le bouton 0° Mode jusqu'à atteindre le niveau de température souhaité.
2. Le voyant 0° Mode émet un son et clignote pendant 3 secondes.
3. Lorsque le voyant 0° Mode cesse de clignoter, le niveau de température affiché s'active.



Les réglages de 1 à 3 sont adaptés au poisson et à la viande.
Les réglages 4 et 5 sont adaptés aux légumes et aux fruits. Avec ces réglages, le compartiment fonctionne de la même manière qu'un compartiment de réfrigérateur.



L'activation et la désactivation de l' ECO fonction ne modifie pas les réglages du 0° Mode.

3.6 Alarme porte ouverte

Le voyant d'alarme de porte ouverte s'allume avec le signal sonore si vous laissez la porte du réfrigérateur ouverte pendant 5 min.

L'alarme sonore s'arrête dès que la porte est fermée. Appuyez sur n'importe quelle bouton pour désactiver le signal sonore et le clignotement de l'éclairage interne du réfrigérateur.



Si vous n'appuyez sur aucun bouton, le signal sonore s'éteint automatiquement après 1 heure.

3.7 Mode Configuration

Le mode Configuration vous permet d'activer ou de désactiver l'indicateur ECOMETER, pour réinitialiser les réglages d'usine de l'appareil et pour remplacer les unités de température °C par °F.

Activation du mode Configuration

1. Appuyez sur la touche ECO et maintenez-la enfoncée pendant environ 3 sec. L'affichage clignote en indiquant alternativement **SE** et **EE**.
2. Une fois le mode Configuration activé, l'affichage indique alternativement **FE** et **On** en clignotant.

Appuyez sur le bouton ECO et maintenez-le enfoncé pendant environ 3 sec pour désactiver le mode Configuration.

Le mode Configuration se désactive si vous n'interagissez pas avec le bandeau de commande pendant 60 sec.

Navigation dans le mode Configuration

Appuyez sur le bouton de température pour modifier le paramètre.

Appuyez sur le bouton Extra Cool pour modifier la valeur du paramètre.

Affichage	Paramètres par défaut
PE On	Voyant ECOMETER
ES On	Sons des boutons
CF °C	Unités de température
FS 03	Réglages usine

ECOMETER Voyant

Pour allumer ou éteindre le ECOMETER :

1. Activer le mode Configuration.
2. Appuyez plusieurs fois sur le bouton Extra Cool pour éteindre ou allumer le voyant ECOMETER . L'indicateur affiche alternativement PE et On pour le voyant activé ou OF pour le voyant ECOMETER désactivé.
3. Quitter le mode Configuration.

Sons des boutons

Pour activer ou désactiver les sons :

1. Activer le mode Configuration.
2. Appuyez sur le voyant de température jusqu'à ce que l'affichage indique ES. Appuyez plusieurs fois sur le bouton Extra Cool pour activer ou désactiver les

sons. L'affichage indique alternativement ES et On pour les sons activés ou OF pour les sons désactivés.

3. Quitter le mode Configuration.

Unités de température

Pour modifier l'unité de température :

1. Activer le mode Configuration.
2. Appuyez sur le voyant de température jusqu'à ce que l'affichage indique CF. Appuyez plusieurs fois sur le bouton Extra Cool pour choisir entre °C pour Celsius et °F pour Fahrenheit.
3. Quitter le mode Configuration.

Réglages usine

Cette fonction restaure chaque réglage aux réglages usine par défaut. Pour restaurer les réglages usine par défaut :

1. Activer le mode Configuration.
2. Appuyez sur le bouton de température jusqu'à ce que l'affichage indique FS. Appuyez sur le bouton Extra Cool jusqu'à ce que l'affichage indique On. On passe à FS clignotant puis à 03, ce qui indique que les réglages usine sont restaurés.
3. Quitter le mode Configuration.

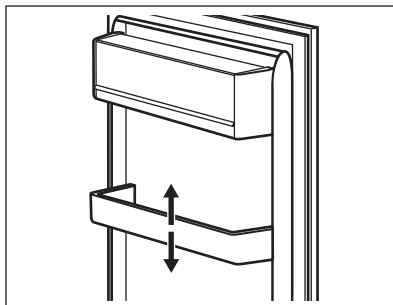
4. UTILISATION QUOTIDIENNE

⚠ ATTENTION!

Cet appareil de réfrigération n'est pas adapté à la congélation de denrées alimentaires.

4.1 Positionnement des étagères de porte

Pour faciliter le rangement des aliments, les étagères de porte peuvent être placées à différentes hauteurs. Tirez l'étagère vers le haut pour la repositionner.

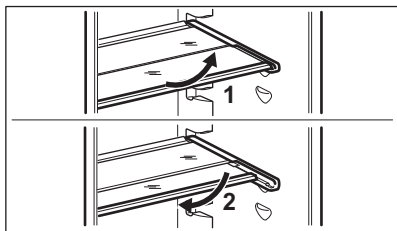


4.2 Clayettes amovibles

Les parois du réfrigérateur sont équipées de glissières. Vous pouvez modifier la position des étagères.

Cet appareil est muni d'une étagère adaptable. La partie avant de l'étagère peut être placée sous la seconde partie :

1. Retirez avec précaution la moitié avant.
2. Faites-la glisser dans le rail inférieur, sous la seconde moitié.



Ne modifiez pas l'emplacement de la clayette en verre située au-dessus du bac à légumes, afin de garantir une circulation d'air optimale.

4.3 Compartiment LongFresh

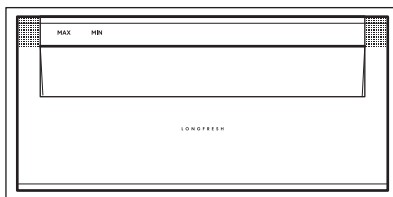
La température et l'humidité relative du réfrigérateur fournissent les conditions optimales pour la conservation d'aliments frais variés (poisson, viande, fruits de mer, etc.).

Pour en savoir plus sur les réglages de température du réfrigérateur, reportez-vous à la section «0° Mode configurations».

4.4 Contrôle de l'humidité

Le compartiment LongFresh est équipé de butées empêchant les bacs de tomber lorsqu'ils sont tirés au maximum. Pour sortir le bac :

1. Tirez le bac au maximum.
2. Soulevez et sortez le bac.



Les tiroirs portant les symboles : MAX et MIN peuvent s'utiliser suivant les conditions de conservation souhaitées indépendamment l'un de l'autre avec un niveau d'humidité plus ou moins élevé.

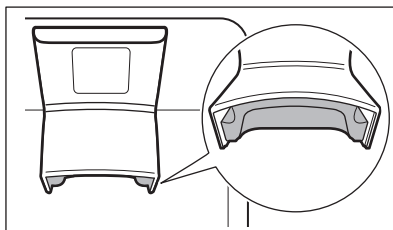
La régulation de chaque tiroir est séparée et contrôlée à l'aide de la vanne coulissante située à l'avant du tiroir.

- « Sec » : faible humidité relative. Ce niveau d'humidité est atteint lorsque les deux curseurs sont placés dans cette position MIN et que les ouvertures de ventilation sont grandes ouvertes.
- « Humide » : humidité relative élevée. Ce niveau d'humidité est atteint lorsque les deux curseurs sont placés dans cette position MAX et que les ouvertures de ventilation sont fermées. L'humidité est retenue et ne peut pas s'échapper.

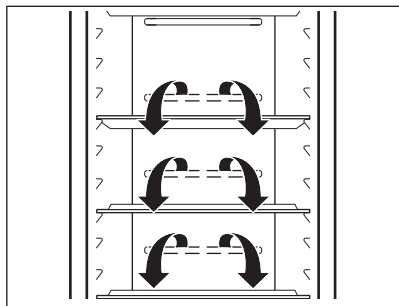
4.5 MULTIFLOW

Le réfrigérateur est équipé d'un MULTIFLOW ventilateur qui permet le refroidissement rapide et efficace des aliments et maintient une température homogène dans le compartiment.

Le ventilateur se met en marche automatiquement et ne fonctionne que lorsque la porte est fermée.



Ne bloquez pas les orifices d'aération.



Ne retirez pas le panneau MULTIFLOW. Pour les instructions de nettoyage, reportez-vous au chapitre « Entretien et nettoyage ».

4.6 Filtre CleanAir+

Dans l'appareil, il se peut qu'un filtre à charbon CleanAir+ soit fourni par le fabricant.

Le filtre charbon supprime les odeurs indésirables dans le compartiment de réfrigérateur, améliorant ainsi la qualité de la conservation.

À la livraison, le filtre et son boîtier en plastique sont dans un sac en plastique (reportez-vous à la section « Installation et remplacement du filtre CleanAir+ » du chapitre « Entretien et nettoyage » pour l'installation).

4.7 Bottle Stop

L'accessoire empêche le roulement des bouteilles ou des canettes. Rangez les

bouteilles ou les canettes les unes sur les autres.

L'accessoire ne nécessite aucun assemblage ou outil. Placez l'accessoire avec la base silicone tournée vers le bas pour ranger les bouteilles.

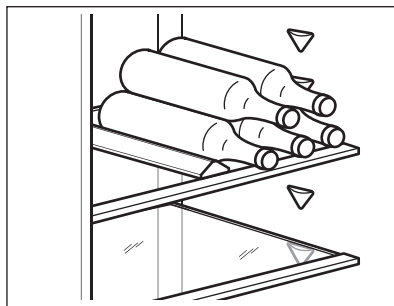


Rangez un maximum de 10 kg bouteilles et/ou canettes de différentes tailles en deux rangées au maximum, comme indiqué sur l'image.

Stockez uniquement les bouteilles ou canettes fermées, en les plaçant avec l'ouverture face à l'avant.



Ne mettez pas d'aliments sans emballage en contact direct avec l'accessoire.



5. CONSEILS


5.1 Conseils pour économiser l'énergie

- L'utilisation la plus efficace de l'énergie est assurée dans la configuration avec les bacs dans la partie inférieure de l'appareil et les clayettes réparties uniformément. La position des compartiments de porte n'affecte pas la consommation d'énergie.

- Évitez d'ouvrir fréquemment la porte et ne la laissez ouverte que le temps nécessaire.
- Ne réglez pas une température trop élevée, sauf si cela est requis par les caractéristiques des aliments.
- Ne couvrez pas les grilles ou les orifices de ventilation.
- Assurez-vous que les produits alimentaires à l'intérieur de l'appareil permettent la circulation de l'air par les

orifices à l'arrière de l'intérieur de l'appareil.

5.2 Conseils pour la réfrigération des aliments

- Le compartiment des aliments frais est indiqué par .
- Un bon réglage de température qui garantit la conservation des aliments frais est une température inférieure ou égale à +4 °C.
- Utilisez toujours des récipients fermés pour les liquides et les aliments afin d'éviter les saveurs ou les odeurs dans le compartiment.
- Pour éviter la contamination croisée entre les aliments cuits et les aliments crus, couvrez les aliments cuits et séparez-les des aliments crus.
- Enveloppez et placez la viande sur la clayette en verre au-dessus du bac à légumes.
- Décongelez les aliments à l'intérieur du réfrigérateur.
- N'insérez pas d'aliments chauds dans l'appareil.
- Nettoyez les fruits et légumes et placez-les dans un bac dédié (bac à légumes).
- Ne conservez pas les fruits exotiques au réfrigérateur.
- Ne conservez pas au réfrigérateur les légumes tels que les tomates, les pommes de terre, les oignons et l'ail.
- Fermez les bouteilles avant de les mettre au réfrigérateur.

5.3 Conseils pour la conservation d'aliments frais dans le bac LongFresh

Le bac LongFresh est marqué MAX et MIN.

Type d'aliment	Réglage de l'humidité de l'air	Durée de conservation
Beurre	MIN « sec »	jusqu'à 1 mois
Bœuf, cerf, petits morceaux de viande, volaille	MIN « sec »	jusqu'à 7 jours
Sauce tomate	MIN « sec »	jusqu'à 4 jours

Type d'aliment	Réglage de l'humidité de l'air	Durée de conservation
Poissons, crustacés, produits à base de viande cuite	MIN « sec »	jusqu'à 3 jours
Fruits de mer cuits	MIN « sec »	jusqu'à 2 jours
salade, légumes Carottes, herbes aromatiques, choux de Bruxelles, céleri	MAX « humide »	jusqu'à 1 mois
Artichauts, chou-fleur, chïcorée, laitue iceberg, endive, mâche, laitue, poireaux, radichio	MAX « humide »	jusqu'à 21 jours
Brocolis, chou chinois, chou frisè, chou, radis, chou de Milan	MAX « humide »	jusqu'à 14 jours
Petits pois, chou-rave	MAX « humide »	jusqu'à 10 jours
Oignons verts, radis, asperges, épinards	MAX « humide »	jusqu'à 7 jours
Fruits Piores, dattes (fraîches), fraises, pêches	MAX « humide »	jusqu'à 1 mois
Prunes, rhubarbe, groseilles à maquereau	MAX « humide »	jusqu'à 21 jours
Pommes (non sensibles au froid), coings	MAX « humide »	jusqu'à 20 jours
Abricots, cerises	MAX « humide »	jusqu'à 14 jours
Prunes de Damas, raisins	MAX « humide »	jusqu'à 10 jours
Mûres, groseilles	MAX « humide »	jusqu'à 8 jours

Type d'aliment	Réglage de l'humidité de l'air	Durée de conservation
Figues (fraîches)	MAX « humide »	jusqu'à 7 jours
Myrtilles, framboises	MAX « humide »	jusqu'à 5 jours

Ne stockez pas les gâteaux avec des crèmes plus de 3 jours dans le bac.

Ne placez pas les fruits et légumes exotiques qui doivent être conservés à température ambiante dans le bac.

Les types d'aliments qui ne sont pas mentionnés ci-dessus doivent être stockés

dans le compartiment du réfrigérateur (par ex. tous types de fromages, charcuteries, etc.)



Le niveau d'humidité de l'air dans les bacs dépend de la teneur en humidité des aliments stockés et de la fréquence d'ouverture de la porte.

Le bac est également adapté à la décongélation lente des aliments. Stockez les aliments décongelés dans le bac pendant deux jours maximum.

Sortez tous les aliments stockés dans le bac 15 à 30 minutes avant de les consommer.

6. ENTRETIEN ET NETTOYAGE



AVERTISSEMENT!

Reportez-vous aux chapitres relatifs à la Sécurité.

6.1 Nettoyage de l'intérieur

Avant la première utilisation, nettoyez l'intérieur et tous les accessoires à l'eau tiède et au savon neutre, puis séchez.



ATTENTION!

Les accessoires et parties de l'appareil ne sont pas adaptés au lavage au lave-vaisselle.



ATTENTION!

Nettoyez le bandeau de commande avec un chiffon humide. N'utilisez aucun produit détergent. Essayez le bandeau de commande avec un chiffon doux.

6.2 Nettoyage périodique

Nettoyez régulièrement l'équipement :

- Nettoyez l'intérieur et les accessoires à l'eau tiède et au savon neutre. Rincez-les et essuyez-les.
- Essayez régulièrement les joints de la porte.

6.3 Dégivrage du réfrigérateur

Le dégivrage du compartiment réfrigérateur est automatique. L'eau qui se condense s'écoule vers un réservoir situé sur le compresseur puis s'évapore. Le réservoir ne peut pas être retiré.

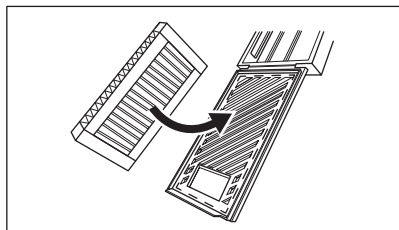
6.4 Installation et remplacement du filtre CleanAir+



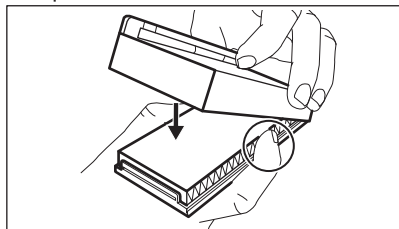
Manipulez le filtre à air avec précaution pour éviter de rayer sa surface. Le filtre à air est livré dans un sac plastique pour préserver son efficacité.

Installez le filtre à air avant d'activer l'appareil.

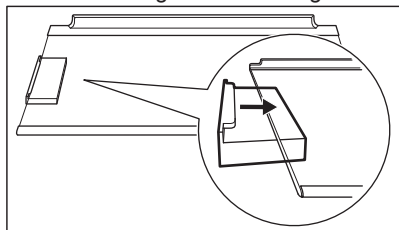
1. Ouvrez le boîtier en plastique et placez la surface plissée sur la grille, en installant le filtre à l'intérieur de la zone marquée sur la surface quadrillée.



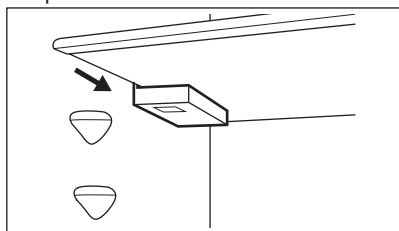
2. Maintenez le filtre enfoncé tout en fermant le boîtier en plastique jusqu'à ce que vous entendiez un clic.



3. Retirez la clayette supérieure en verre du compartiment réfrigérateur. Faites glisser le boîtier en plastique avec le filtre à air sur le côté gauche de l'étagère en verre.

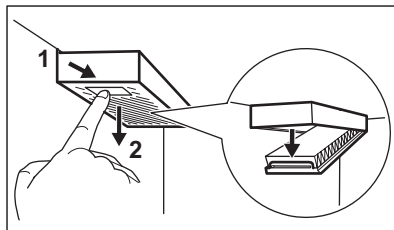


4. Insérez la clayette arrière en verre dans le compartiment réfrigérateur. Ne heurtez pas le filtre.

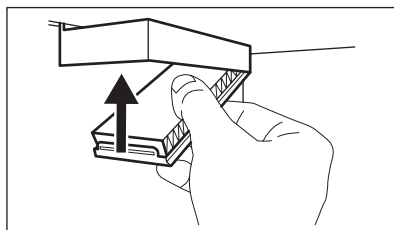


Remplacement du filtre à air

1. Ouvrez le boîtier du filtre.



2. Retirez le filtre à air usagé.
3. Insérez le nouveau filtre à air dans le boîtier et fermez-le.



Remplacez le filtre à air tous les 6 mois.



Le filtre à air est un accessoire consommable et, en tant que tel, n'est pas couvert par la garantie. Vous pouvez acheter de nouveaux filtres à air auprès de votre revendeur local.

6.5 Période de non-utilisation

Si l'appareil n'est pas utilisé pendant une longue période, prenez les précautions suivantes :

1. Débranchez l'appareil de l'alimentation électrique.
2. Retirez tous les aliments.
3. Nettoyez l'appareil et tous ses accessoires.
4. Laissez la porte ouverte pour éviter les mauvaises odeurs.

7. DÉPANNAGE




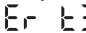

AVERTISSEMENT!

Reportez-vous aux chapitres relatifs à la Sécurité.

7.1 Que faire si...

Problème	Cause probable	Solution
L'appareil ne fonctionne pas.	L'appareil est à l'arrêt.	Mettez l'appareil en fonctionnement.
	La fiche d'alimentation n'est pas correctement branchée à la prise de courant.	Branchez la fiche secteur sur la prise de courant.
	Il n'y a pas de tension dans la prise de courant.	Branchez un autre appareil sur la prise de courant. Contactez un électricien qualifié.
L'appareil est bruyant.	L'appareil n'est pas positionné correctement.	Vérifiez que l'appareil est stable.
Les signaux sonores ou visuels sont activés.	La porte est laissée ouverte.	Refermez la porte.
Le compresseur fonctionne en permanence.	La température est mal réglée.	Reportez-vous au chapitre « Bande de commande ».
	Trop d'aliments sont placés en même temps.	Attendez quelques heures et vérifiez de nouveau la température.
	La température ambiante est trop élevée.	Reportez-vous au chapitre « Installation ».
	Les aliments placés dans l'appareil étaient trop chauds.	Laissez refroidir les produits à température ambiante avant de les ranger.
	La porte n'est pas correctement fermée.	Reportez-vous à la section « Fermeture de la porte ».
	La fonction Extra Cool est activée.	Consultez le paragraphe « Fonction Extra Cool ».
Le compresseur ne démarre pas immédiatement après avoir appuyé sur la touche « Extra Cool », ou après avoir modifié la température.	Le compresseur démarre au bout d'un certain temps.	C'est normal, aucune erreur n'est survenue.
La porte est mal alignée ou interfère avec le gril de ventilation.	L'appareil n'est pas d'aplomb.	Consultez les instructions d'installation.
La porte est difficile à ouvrir.	Vous avez essayé de rouvrir la porte immédiatement après l'avoir fermée.	Attendez quelques secondes après avoir fermé la porte pour la rouvrir.
L'éclairage ne fonctionne pas.	L'éclairage est en mode veille.	Fermez et ouvrez la porte.

Problème	Cause probable	Solution
	L'éclairage est défectueux.	Veillez contacter le service après-vente agréé.
Il y a trop de givre et de glace.	La porte n'est pas correctement fermée.	Reportez-vous à la section « Fermeture de la porte ».
	Le joint est déformé ou sale.	Reportez-vous à la section « Fermeture de la porte ».
	Les aliments ne sont pas emballés correctement.	Emballiez correctement les aliments.
	La température est mal réglée.	Reportez-vous au chapitre « Bandeau de commande ».
	L'appareil est complètement chargé et réglé sur la température la plus basse.	Sélectionnez une température plus élevée. Reportez-vous au chapitre « Bandeau de commande ».
	La température réglée dans l'appareil est trop basse et la température ambiante est trop élevée.	Sélectionnez une température plus élevée. Reportez-vous au chapitre « Bandeau de commande ».
De l'eau s'écoule sur la plaque arrière du réfrigérateur.	Pendant le dégivrage automatique, le givre fond sur la plaque arrière.	C'est normal.
Trop d'eau s'est condensée à l'intérieur du réfrigérateur.	La porte a été ouverte trop fréquemment.	N'ouvrez la porte qu'en cas de nécessité.
	La porte n'est pas entièrement fermée.	Assurez-vous que la porte est entièrement fermée.
	Les aliments conservés ne sont pas emballés.	Enveloppez les aliments dans un emballage adapté avant de les ranger dans l'appareil.
	Il est normal que pendant l'été et l'automne, plus de condensation puisse se former en raison de l'augmentation de l'humidité de l'air et des aliments. Le réfrigérateur ne produit pas d'humidité. Après cette période, l'humidité du réfrigérateur diminue d'elle-même.	En été et en automne, réglez la température plus chaude au réfrigérateur (environ 6 à 7 °C).
Il y a des gouttes d'eau sur les étagères en verre.	Il y a trop d'humidité à l'intérieur du réfrigérateur.	Essuyez les étagères en verre avec un chiffon pour retirer les gouttes d'eau.
La température ne peut pas être réglée.	La fonction Extra Cool est activée.	Éteignez la fonction Extra Cool manuellement, ou attendez que la fonction se désactive automatiquement. Reportez-vous au paragraphe « Extra CoolFonction ».
La température à l'intérieur de l'appareil est trop basse/élevée.	La température n'est pas réglée correctement.	Sélectionnez une température plus élevée/plus basse.
	La porte n'est pas correctement fermée.	Reportez-vous à la section « Fermeture de la porte ».

Problème	Cause probable	Solution
	Les aliments sont trop chauds.	Laissez les aliments refroidir avant de les ranger.
	Trop d'aliments sont stockés en même temps.	Conservez moins d'aliments en même temps.
	La porte a été ouverte souvent.	N'ouvrez la porte que si nécessaire.
	La fonction Extra Cool est activée.	Consultez le paragraphe « Fonction Extra Cool ».
	L'air froid ne circule pas dans l'appareil.	Assurez-vous que l'air froid circule dans l'appareil. Reportez-vous au chapitre « Conseils ».
 s'affiche.	L'appareil est en mode démo.	
 s'affiche et le voyant d'alarme est allumé.	Problème de communication	Veillez contacter le service après-vente agréé. Le système de refroidissement continue de maintenir les aliments au frais, mais le réglage de la température n'est pas possible.
Le symbole  ,  ou  et le réglage actuel apparaissent alternativement pendant 5 sec et le voyant d'alarme est allumé.	Problème de capteur de température.	Veillez contacter le service après-vente agréé. Le système de refroidissement continue de maintenir les aliments au frais, mais le réglage de la température n'est pas possible.



Si le problème persiste, contactez le service après-vente agréé.

7.2 Remplacement de l'ampoule

Pour remplacer la lampe, contactez le service après-vente agréé.

7.3 Fermeture de la porte

1. Nettoyer les joints de porte.
2. Pour régler la porte, reportez-vous aux instructions d'installation.
3. Pour remplacer les joints de porte défectueux, contactez le service après-vente agréé.

8. DONNÉES TECHNIQUES

Les caractéristiques techniques figurent sur la plaque signalétique située sur à l'intérieur de l'appareil et sur l'étiquette énergétique.

Le code QR présent sur l'étiquette énergétique fournie avec l'appareil contient un lien Web vers les informations relatives aux performances de l'appareil dans la base de données EPREL de l'UE. Conservez l'étiquette énergétique à titre de référence avec la notice d'utilisation et tous les autres documents fournis avec cet appareil.

Il est également possible de trouver les mêmes informations dans EPREL à l'aide du lien <https://eprel.ec.europa.eu> avec le nom du modèle et le numéro de produit se trouvant sur la plaque signalétique de l'appareil.


Consultez le lien www.theenergylabel.eu pour obtenir des informations détaillées sur l'étiquette énergétique.


9. INFORMATIONS POUR LES LABORATOIRES D'ESSAIS

L'installation et la préparation de l'appareil pour une vérification EcoDesign doivent être conformes à la norme EN 62552 (EU). Les exigences en matière de ventilation, les dimensions des évidements et les dégagements arrière minimum doivent

correspondre aux indications du « Installation » de ce manuel d'utilisation. Veuillez contacter le fabricant pour de plus amples informations, notamment les plans de chargement.

10. EN MATIÈRE DE PROTECTION DE L'ENVIRONNEMENT

Recyclez les matériaux portant le symbole . Déposez les emballages dans les conteneurs prévus à cet effet. Contribuez à la protection de l'environnement et à votre sécurité, recyclez vos produits électriques et électroniques. Ne jetez pas les appareils

portant le symbole  avec les ordures ménagères. Emmenez un tel produit dans votre centre local de recyclage ou contactez vos services municipaux.

FR Concerne la France uniquement :



FR

Cet appareil, ses accessoires et cordons se recyclent

REPRISE
À LA LIVRAISON



À DÉPOSER
EN MAGASIN



FR



Points de collecte sur www.quefairedemesdechets.fr
Privilégiez la réparation ou le don de votre appareil !

Willkommen bei AEG! Danke, dass Sie sich für unser Gerät entschieden haben.



Anwendungshinweise, Prospekte, Informationen zu Fehlerbehebung, Service und Reparatur erhalten Sie hier:
www.aeg.com/support

Änderungen vorbehalten.

INHALTSVERZEICHNIS

1. SICHERHEITSHINWEISE.....	36
2. SICHERHEITSANWEISUNGEN.....	38
3. BEDIENFELD.....	41
4. TÄGLICHER GEBRAUCH.....	43
5. TIPPS UND HINWEISE.....	45
6. REINIGUNG UND PFLEGE.....	47
7. PROBLEMBEHEBUNG.....	49
8. TECHNISCHE DATEN.....	51
9. INFORMATIONEN FÜR PRÜFINSTITUTE.....	52
10. INFORMATIONEN ZUR ENTSORGUNG.....	52

1. ⚠ SICHERHEITSHINWEISE

Lesen Sie vor der Montage und dem Gebrauch des Geräts zuerst die Bedienungsanleitung. Bei Verletzungen oder Schäden infolge nicht ordnungsgemäßer Montage oder Verwendung übernimmt der Hersteller keine Haftung. Bewahren Sie die Anleitung zum Nachschlagen an einem sicheren und zugänglichen Ort auf.

1.1 Sicherheit von Kindern und schutzbedürftigen Personen

- Das Gerät kann von Kindern ab 8 Jahren und Personen mit eingeschränkten physischen, sensorischen oder geistigen Fähigkeiten oder mit mangelnder Erfahrung / mangelndem Wissen benutzt werden, wenn sie durch eine für ihre Sicherheit zuständige Person beaufsichtigt werden oder von dieser Person Anweisungen erhalten haben, wie das Gerät sicher zu bedienen ist und welche Gefahren bei nicht ordnungsgemäßer Bedienung bestehen. Kinder im Alter

von 3 bis 8 Jahren und Personen mit sehr umfangreichen und komplexen Behinderungen dürfen das Gerät unter der Voraussetzung, dass sie ordnungsgemäß angewiesen wurden, be- und entladen. Halten Sie Kinder unter 3 Jahren vom Gerät fern, wenn sie nicht ständig beaufsichtigt werden.

- Kinder sollten beaufsichtigt werden, damit sie nicht mit dem Gerät spielen.
- Kinder dürfen keine Reinigung und Wartung des Geräts ohne Beaufsichtigung durchführen.
- Halten Sie sämtliches Verpackungsmaterial von Kindern fern und entsorgen Sie es ordnungsgemäß.

1.2 Allgemeine Sicherheit

- Dieses Gerät ist nur zur Lagerung von Lebensmitteln und Getränken bestimmt.
- Dieses Gerät ist für den häuslichen Gebrauch im Haushalt in Innenräumen konzipiert.
- Dieses Gerät darf in Büros, Hotelzimmern, Gästezimmern in Pensionen, Bauernhöfen und anderen ähnlichen Unterkünften verwendet werden, wenn diese Nutzung das (durchschnittliche) Nutzungsniveau im Haushalt nicht überschreitet.
- Um eine Kontaminierung von Lebensmitteln zu vermeiden, beachten Sie die folgenden Hinweise:
 - Öffnen Sie die Tür nicht über längere Zeit hinweg;
 - reinigen Sie regelmäßig Oberflächen, die mit Lebensmitteln in Kontakt kommen können, und zugängliche Ablaufsysteme;
 - lagern Sie rohes Fleisch und Fisch in geeigneten Behältern im Kühlschrank, so dass sie nicht mit anderen Lebensmitteln in Berührung kommen oder auf diese tropfen.
- **ACHTUNG:** Halten Sie die Lüftungsöffnungen im Gerätegehäuse oder in der Einbaunische frei von Hindernissen.

- **ACHTUNG:** Versuchen Sie nicht, den Abtauvorgang durch andere als vom Hersteller empfohlene mechanische oder sonstige Hilfsmittel zu beschleunigen.
- **ACHTUNG:** Achten Sie darauf, den Kältekreislauf nicht zu beschädigen.
- **ACHTUNG:** Betreiben Sie in den Lebensmittelfächern des Geräts keine anderen als die vom Hersteller empfohlenen Elektrogeräte.
- Reinigen Sie das Gerät nicht mit Wasserspray oder Dampf.
- Reinigen Sie das Gerät mit einem weichen, feuchten Lappen. Verwenden Sie ausschließlich Neutralreiniger. Verwenden Sie keine Scheuermittel, Scheuerschwämme, scharfe Reinigungsmittel oder Metallgegenstände.
- Wenn das Gerät längere Zeit leer steht, schalten Sie es aus, tauen Sie es ab, reinigen und trocknen Sie es und lassen Sie die Tür offen, um Schimmelbildung im Gerät zu vermeiden.
- Bewahren Sie keine explosiven Substanzen wie Aerosoldosen mit brennbarem Treibgas in diesem Gerät auf.
- Wenn das Netzkabel beschädigt ist, muss es vom Hersteller, einem autorisierten Servicezentrum oder einer ähnlich qualifizierten Person zur Vermeidung einer Gefahrenquelle ersetzt werden.

2. SICHERHEITSANWEISUNGEN

2.1 Montage

WARNUNG!

Nur eine qualifizierte Fachkraft darf die Montage des Geräts vornehmen.

- Entfernen Sie das gesamte Verpackungsmaterial.
- Montieren Sie ein beschädigtes Gerät nicht und benutzen Sie es nicht.
- Verwenden Sie das Gerät aus Sicherheitsgründen nicht, bevor es in den Einbauschränk gesetzt wird.
- Befolgen Sie die separaten Anweisungen für die Installation des Geräts und die Türumkehrung, die auf unserer Website zur Verfügung stehen.
- Seien Sie beim Umsetzen des Gerätes vorsichtig, da es sehr schwer ist. Tragen Sie stets Sicherheitshandschuhe und festes Schuhwerk.
- Stellen Sie sicher, dass die Luft um das Gerät zirkulieren kann.
- Warten Sie nach der ersten Inbetriebnahme oder dem Wechsel des Türanschlags mindestens 4 Stunden, bevor Sie das Gerät an die

Stromversorgung anschließen. So kann das Öl in den Kompressor zurückfließen.

- Ziehen Sie den Stecker aus der Steckdose, bevor Sie am Gerät arbeiten (z. B. Wechsel des Türanschlags).
- Stellen Sie das Gerät nicht in der Nähe von Heizkörpern oder Herden, Backöfen oder Kochfeldern auf, es sei denn, in der Installationsanleitung ist etwas anderes angegeben.
- Setzen Sie das Gerät nicht dem Regen aus.
- Installieren Sie das Gerät nicht an einem Ort mit direkter Sonneneinstrahlung.
- Stellen Sie dieses Gerät nicht in Bereichen auf, die zu feucht oder kalt sind.
- Wenn Sie das Gerät verschieben, heben Sie es an der Vorderkante an, um den Fußboden nicht zu verkratzen.
- Schützen Sie den Boden beim Umkehren der Gerätetür vor Kratzern.
- Das Gerät enthält einen Beutel mit Trockenmittel. Dieser Beutel ist kein Spielzeug. Dieser Beutel ist kein Lebensmittel. Bitte entsorgen Sie ihn umgehend.

2.2 Elektrischer Anschluss

WARNUNG!

Brand- und Stromschlaggefahr.

WARNUNG!

Achten Sie bei der Montage des Geräts darauf, dass das Netzkabel nicht eingeklemmt oder beschädigt wird.

WARNUNG!

Verwenden Sie keine Mehrfachsteckdosen und Verlängerungskabel.

- Stellen Sie sicher, dass die Daten auf dem Typenschild mit den elektrischen Nennwerten der Netzspannung übereinstimmen.
- Das Gerät muss geerdet sein.
- Schließen Sie das Gerät nur an eine ordnungsgemäß installierte Schutzkontaktsteckdose an.
- Wenn die Steckdose nicht geerdet ist, schließen Sie das Gerät gemäß den

geltenden Vorschriften an eine separate Erdung an und wenden Sie sich an eine(n) qualifizierte(n) Elektriker*in.

- Achten Sie darauf, die elektrischen Bauteile nicht zu beschädigen (z. B. Netzstecker, Netzkabel, Kompressor). Wenden Sie sich zum Austausch elektrischer Bauteile an das autorisierte Servicezentrum oder eine(n) Elektriker*in.
- Das Netzkabel muss unterhalb des Netzsteckers liegen.
- Stecken Sie den Netzstecker erst nach Abschluss der Montage in die Steckdose. Stellen Sie sicher, dass der Netzstecker nach der Montage noch zugänglich ist.
- Ziehen Sie nicht am Netzkabel, wenn Sie das Gerät von der Stromversorgung trennen möchten. Ziehen Sie stets am Netzstecker.

2.3 Gebrauch

WARNUNG!

Es besteht Verletzungs-, Verbrennungs-, Stromschlag- oder Brandgefahr.



Das Gerät enthält Isobutan (R600a), ein brennbares Erdgas mit einem hohen Grad an Umweltverträglichkeit. Achten Sie darauf, den Kältekreislauf, der Isobutan enthält, nicht zu beschädigen.

- Nehmen Sie keine technischen Änderungen am Gerät vor.
- Jegliche Verwendung des eingebauten Produkts als freistehendes Produkt ist strengstens untersagt.
- Dieses Gerät ist für den Einsatz bei einer Umgebungstemperatur von 10°C bis 43°C vorgesehen. Der korrekte Betrieb des Geräts kann nur innerhalb des angegebenen Temperaturbereichs garantiert werden.
- Stellen Sie keine elektrischen Geräte (z. B. Eisbereiter) in das Gerät, wenn solche Geräte nicht ausdrücklich vom Hersteller für diesen Zweck zugelassen sind.
- Wird der Kältekreislauf beschädigt, stellen Sie bitte sicher, dass keine Flammen und Zündquellen im Raum vorhanden sind. Lüften Sie den Raum.

- Achten Sie darauf, dass keine heißen Gegenstände auf die Kunststoffteile des Geräts gelangen.
- Lagern Sie keine brennbaren Gase und Flüssigkeiten im Gerät.
- Platzieren Sie keine entflammaren Produkte oder Gegenstände, die mit entflammaren Produkten benetzt sind, im Gerät, auf dem Gerät oder in der Nähe des Geräts.
- Berühren Sie nicht den Kompressor oder den Kondensator. Diese sind heiß.
- Achten Sie darauf, dass keine Lebensmittel mit den Innenwänden der Gerätefächer in Berührung kommen.

2.4 Innenbeleuchtung

WARNUNG!

Stromschlaggefahr.

- Dieses Produkt enthält eine oder mehrere Lichtquellen der Energieeffizienzklasse F.
- Bezüglich der Lampe(n) in diesem Gerät und separat verkaufter Ersatzlampen: Diese Lampen müssen extremen physikalischen Bedingungen in Haushaltsgeräten standhalten, wie z.B. Temperatur, Vibration, Feuchtigkeit, oder sollen Informationen über den Betriebszustand des Gerätes anzeigen. Sie sind nicht für den Einsatz in anderen Geräten vorgesehen und nicht für die Raumbeleuchtung geeignet.

2.5 Reinigung und Pflege

WARNUNG!

Andernfalls besteht Verletzungsgefahr und das Gerät könnte beschädigt werden.

- Vor Wartungsarbeiten das Gerät deaktivieren und den Stecker des Anschlusskabels aus der Steckdose ziehen.
- Dieses Gerät enthält Kohlenwasserstoffe in der Kühleinheit. Das Gerät darf nur von einer qualifizierten Fachkraft gewartet werden.

2.6 Service

- Wenden Sie sich zur Reparatur des Geräts an das autorisierte Servicezentrum. Verwenden Sie nur Original-Ersatzteile.
- Bitte beachten Sie, dass eigene Reparaturen oder Reparaturen, die nicht von Fachkräften durchgeführt werden, die Sicherheit des Geräts beeinträchtigen und zum Erlöschen der Garantie führen können.
- Die folgenden Ersatzteile werden auch nach der Einstellung des Modells 7 Jahre lang vorgehalten: Thermostate, Temperatursensoren, Platinen, Lichtquellen, Türgriffe, Türscharniere, Einsätze und Körbe. Türdichtungen sind mindestens 10 Jahre lang nach Einstellung des Modells erhältlich. Die Dauer kann in Ihrem Land länger sein. Für weitere Informationen besuchen Sie bitte unsere Website.
- Bitte beachten Sie, dass einige dieser Ersatzteile nur an Reparaturbetriebe geliefert werden können und nicht alle Ersatzteile für alle Modelle relevant sind.

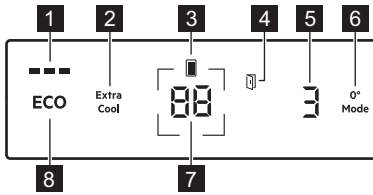
2.7 Entsorgung

WARNUNG!

Verletzungs- und Erstickungsgefahr.

- Trennen Sie das Gerät von der Stromversorgung.
- Schneiden Sie das Netzkabel ab, und entsorgen Sie es.
- Entfernen Sie die Tür, um zu verhindern, dass sich Kinder oder Haustiere in dem Gerät einschließen.
- Der Kältekreislauf und die Isolierungsmaterialien dieses Gerätes sind ozonfreundlich.
- Die Isolierung enthält entzündliches Gas. Für Informationen zur korrekten Entsorgung des Gerätes wenden Sie sich an Ihre kommunale Behörde.
- Achten Sie darauf, dass die Kühleinheit in der Nähe des Wärmetauschers nicht beschädigt wird.

3. BEDIENFELD



- 1 ECOMETER-Anzeige
- 2 Extra Cool Taste / Anzeige
- 3 Anzeige Kühlraum
- 4 Alarmanzeige Tür offen
- 5 0° Mode-Anzeige
- 6 0° Mode-Taste
- 7 Temperaturtaste / -anzeige Kühlschrank
- 8 ECO-Taste

3.1 EIN/AUS schalten

Einschalten

Stecken Sie den Netzstecker in die Steckdose.

Informationen zur Auswahl einer anderen eingestellten Temperatur finden Sie unter „Temperaturregelung“.

Wenn auf dem Display **DE** **ON** erscheint, Sehen Sie „Problembehebung“.

Schalten Sie die

1. Halten Sie die Temperaturtaste des Kühlschranks 5 Sek lang gedrückt.

Das Display zeigt ein blinkendes **OF**.

2. Wenn das Display **OF** anzeigt, trennen Sie den Hauptstecker von der Steckdose.

3.2 Temperaturregelung

Der Temperatureinstellbereich liegt zwischen 3°C und 8°C für den Kühlschrank (empfohlen 4°C).

Drücken Sie die Temperaturtaste des Kühlschranks, um die Temperatur des Geräts einzustellen.

Stellen Sie die empfohlene Temperatur ein, indem Sie ECO Funktion einschalten. Siehe „ECO Funktion“.

Die Temperaturanzeigen zeigen die eingestellte Temperatur an.



Die eingestellte Temperatur wird innerhalb von 24 Std erreicht. Nach einem Stromausfall stellt das Gerät die eingestellte Temperatur wieder her.

3.3 ECO Funktion

Die Funktion ECO stellt die optimale Kühlschranktemperatur ein, um die Konservierung der Lebensmittel zu gewährleisten und gleichzeitig den Energieverbrauch zu minimieren.

1. Drücke zum Einschalten der Funktion die ECO-Taste.

Die Kühlschranktemperatur wird auf +4 °C eingestellt.

2. Zum Ausschalten der Funktion drücken Sie die Taste ECO erneut oder wählen Sie eine andere eingestellte Temperatur (siehe „Temperaturregelung“).

Nach der Deaktivierung der ECO Funktion wird die Kühlschranktemperatur auf +3 °C eingestellt.



Aktivierung der ECO Funktion deaktiviert Extra Cool.



Die Kontrolllampe ECOMETER zeigt den aktuellen Energieverbrauch des Geräts an. Drei vollständig beleuchtete Balken zeigen die energieeffizienteste Konfiguration an.

3.4 Extra Cool-Funktion

Mit dieser Funktion können Sie große Mengen warmer Lebensmittel schnell kühlen, ohne bereits im Kühlraum gelagerte Lebensmittel zu erwärmen.

Drücken Sie zum Einschalten der Funktion die Taste Extra Cool.

Die Anzeige Extra Cool leuchtet auf. Wenn die Extra Cool Funktion eingeschaltet ist, funktioniert der Lüfter möglicherweise automatisch.

Die Funktion wird nach etwa 6 Std automatisch ausgeschaltet. Sobald die Funktion ausgeschaltet ist, erlischt die Anzeige Extra Cool.

Drücken Sie die Taste Extra Cool, um die Funktion Extra Cool auszuschalten, bevor sie automatisch beendet wird.



Um eine andere Kühlschranktemperatur einzustellen, schalten Sie die Funktion Extra Cool aus.

3.5 0° Mode Einstellungen

Mit dem 0° Mode lassen sich verschiedene Temperaturstufen im LongFresh Fach einstellen.

Die Standardeinstellung ist **5**. Die kälteste Einstellung ist **1** und die wärmste **5**.

Um die Einstellung zu ändern:

1. Auf den 0° Mode-Knopf drücken, bis die gewünschte Temperatur erreicht ist.
2. Die 0° Mode-Anzeige gibt einen Signalton ab und blinkt 3 Sekunden lang.
3. Wenn die 0° Mode-Anzeige aufhört zu blinken, wird die aktuell angezeigte Temperatur eingestellt.



Die Einstellungen von 1 bis 3 eignen sich für Fisch und Fleisch. Die Einstellungen von 4 und 5 eignen sich für Obst und Gemüse. Wenn diese Einstellungen aktiviert sind, funktioniert das Fach ähnlich wie das Kühlschrankfach.



Ein- oder Ausschalten von ECO Funktion ändert nicht die Einstellungen von 0° Mode.

3.6 Alarm - Tür offen

Die Alarmanzeige für offene Tür leuchtet auf, wenn die Kühlschranktür für 5Min offen gelassen wird.

Der Signalton erlischt nach dem Schließen der Tür. Drücken Sie eine beliebige Taste, um den Ton und das Blinken der Kühlschrankinnenbeleuchtung auszuschalten.



Wenn Sie keinen Knopf drücken, schaltet sich der Ton nach 1 Stunde automatisch aus.

3.7 Einstellmodus

Im Einstellmodus können Sie die ECOMETER-Anzeige, aktivieren oder deaktivieren, die Werkseinstellungen des Geräts zurücksetzen und die Temperatureinheiten von °C auf °F ändern:

Aktivieren des Einstellmodus

1. Drücken und halten Sie die Taste ECO für etwa 3 Sek. Das Display zeigt abwechselnd blinkende **SE** und **EE**.
2. Nach dem Einschalten des Einstellmodus zeigt das Display abwechselnd **PE** und **On** an.

Um den Einstellungsmodus zu deaktivieren, halten Sie die ECO-Taste ca. 3 Sek gedrückt.

Der Einstellungsmodus wird deaktiviert, wenn Sie das Bedienfeld 60 Sek lang nicht betätigen.

Navigieren im Einstellmodus

Tippen Sie auf die Temperaturtaste, um den Parameter zu ändern.

Tippen Sie auf die Extra Cool-Taste, um den Parameterwert zu ändern.

Display	Standard-Parameter
PE On	ECOMETER-Anzeige
ES On	Tastengeräusche
CF °C	Temperatureinheiten

Display	Standard-Parameter
F5 03	Werkseinstellungen

ECOMETER Anzeige

Um ECOMETER ein- oder auszuschalten:

1. So aktivieren Sie den Einstellmodus.
2. Tippen Sie wiederholt auf die Extra Cool-Taste, um die ECOMETER Anzeige aus- oder einzuschalten. Die Anzeige wird abwechselnd **PE** und entweder **On** für die aktivierte oder **Off** für die deaktivierte ECOMETER -Anzeige anzeigen.
3. Beenden Sie den Einstellungsmodus.

Tastengeräusche

Zum Aktivieren oder Deaktivieren der Töne:

1. So aktivieren Sie den Einstellmodus.
2. Tippen Sie auf die Temperaturanzeige, bis das Display **ES** anzeigt. Tippen Sie wiederholt auf den Extra Cool -Knopf, um die Töne ein- oder auszuschalten. Das Display zeigt abwechselnd **ES** und **On** für die aktivierten oder **Off** für die deaktivierten Töne an.
3. Beenden Sie den Einstellungsmodus.

Temperatureinheiten

Zum Ändern der Temperatureinheit:

1. So aktivieren Sie den Einstellmodus.
2. Tippen Sie auf die Temperaturanzeige, bis **CF** angezeigt wird. Tippen Sie wiederholt auf die Extra Cool-Taste, um zwischen **°C** für Celsius und **°F** für Fahrenheit zu wählen.
3. Beenden Sie den Einstellungsmodus.

Werkseinstellungen

Diese Funktion stellt jede Einstellung auf die Werkseinstellungen zurück. Zum Zurücksetzen auf die werkseitigen Einstellungen:

1. So aktivieren Sie den Einstellmodus.
2. Tippen Sie auf die Temperaturtaste, bis im Display **F5** angezeigt wird. Tippen Sie auf die Extra Cool-Taste, bis im Display **On** angezeigt wird. **On** wird zu blinkendem **F5** und dann zu **03**, was anzeigt, dass die Werkseinstellungen wiederhergestellt wurden.
3. Beenden Sie den Einstellungsmodus.

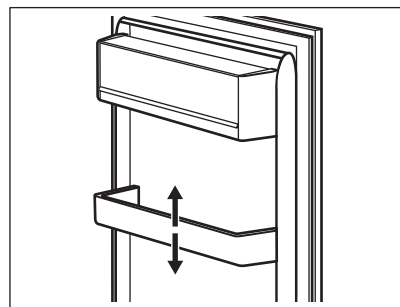
4. TÄGLICHER GEBRAUCH

VORSICHT!

Dieses Kühlgerät eignet sich nicht zum Einfrieren von Lebensmitteln.

4.1 Positionieren der Türablagen

Zur leichteren Lagerung von Lebensmitteln können die Türregale in unterschiedlichen Höhen montiert werden. Ziehen Sie das Regal nach oben, um es neu zu positionieren.

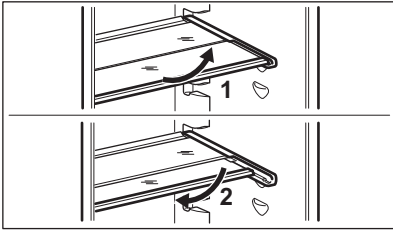


4.2 Bewegliche Ablagen

Die Wände des Kühlschranks sind mit Schienen ausgestattet. Sie können die Positionen der Regale ändern.

Dieses Gerät ist mit einer flexiblen Ablage ausgestattet. Die vordere Hälfte des Regals kann unter der zweiten Hälfte platziert werden.

1. Nehmen Sie die vordere Hälfte vorsichtig heraus.
2. Schieben Sie sie in die untere Führung und unter die zweite Hälfte.



Die Glasablage über der Gemüseschublade sollten jedoch nicht verstellt werden, um eine korrekte Luftzirkulation zu gewährleisten.

4.3 LongFresh-Fach

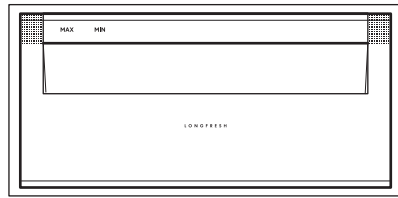
Die Lagertemperatur und die relative Luftfeuchtigkeit in diesem Fach bieten optimale Lagerbedingungen für eine Vielzahl frischer Lebensmittel (Fisch, Fleisch, Meeresfrüchte usw.).

Einzelheiten zur Temperatureinstellung des Fachs finden Sie im Abschnitt „0° Mode Einstellungen“.

4.4 Feuchtigkeitsregelung

Die Anschläge im LongFresh-Fach verhindern ein Herausfallen der Schubladen, wenn diese vollständig herausgezogen werden. Entnehmen der Schublade:

1. Ziehen Sie die Schublade bis zum Anschlag heraus.
2. Heben Sie die Schublade an und ziehen Sie sie heraus.



Mit Symbolen gekennzeichnete Schubladen: MAX und MIN können je nach den gewünschten Lagereigenschaften unabhängig voneinander mit niedrigerer oder höherer Feuchtigkeit genutzt werden.

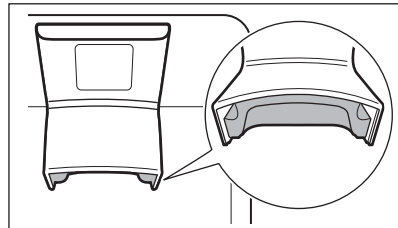
Jede Schublade verfügt über eine separate Regulierung, die über das Schiebeventil an der Vorderseite der Schublade gesteuert wird.

- „Trocken“: geringe relative Luftfeuchtigkeit.
Diese Luftfeuchtigkeit wird erzielt, wenn beide Schieber in diese Position MIN gestellt und die Belüftungsöffnungen weit geöffnet sind.
- „Feucht“: hohe relative Luftfeuchtigkeit.
Diese Luftfeuchtigkeit wird erzielt, wenn beide Schieber in diese Position MAX gestellt und die Belüftungsöffnungen geschlossen sind. Luftfeuchtigkeit bleibt erhalten und kann nicht entweichen.

4.5 MULTIFLOW

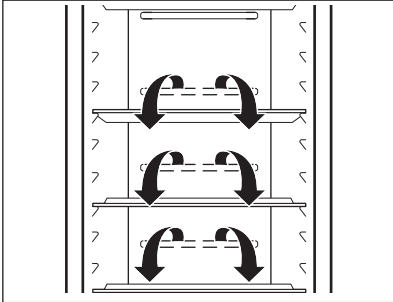
Das Kühlschranksfach ist mit dem MULTIFLOW-Ventilator ausgestattet, der das schnelle und effektive Abkühlen von Lebensmitteln ermöglicht und eine gleichmäßige Temperatur im Fach aufrechterhält.

Der Ventilator wird automatisch aktiviert und ist nur bei geschlossener Tür in Betrieb.





Die Lüftungsschlitze nicht blockieren.



Entfernen Sie das MULTIFLOW Panel nicht. Anweisungen zur Reinigung finden Sie im Kapitel „Reinigung und Pflege“.

4.6 CleanAir+ Filter

Im Gerät kann sich ein CleanAir+ Aktivkohle-Filter des Herstellers befinden.

Der Aktivkohle-Filter reinigt die Luft von unangenehmen Gerüchen im Kühlschrankfach und verbessert die Lagerqualität.

Bei Lieferung befinden sich der Filter und sein Kunststoffgehäuse in einem Kunststoffbeutel (für die Installation siehe Abschnitt „Einbau und Austausch des CleanAir+ -Filters“ in Kapitel „Reinigung und Pflege“).

4.7 Bottle Stop

Das Zubehör verhindert, dass Flaschen oder Dosen rollen. Lagern Sie die Flaschen oder Dosen übereinander.

Das Zubehör erfordert keine Montage oder Werkzeuge. Platzieren Sie das Zubehör mit dem Silikonsockel nach unten und stapeln Sie die Flaschen.

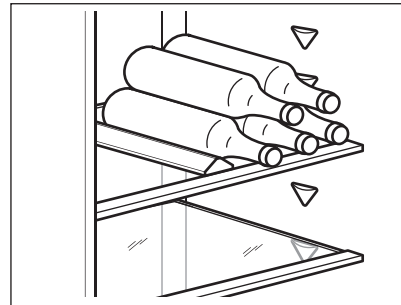


Lagern Sie maximal 10 kg Flaschen bzw. Dosen unterschiedlicher Größe in bis zu zwei Reihen, wie in der Abbildung gezeigt.

Lagern Sie nur geschlossene Flaschen oder Dosen, wobei die Öffnung nach vorne zeigt.



Bringen Sie unverpackte Lebensmittel nicht in direkten Kontakt mit dem Zubehör.




5. TIPPS UND HINWEISE

5.1 Tipps zum Energiesparen

- Die effizienteste Energienutzung wird erreicht, wenn die Schubladen im unteren Teil des Geräts eingesetzt und die Ablagen gleichmäßig angeordnet sind. Die Position der Türablagen wirkt sich nicht auf den Energieverbrauch aus.
- Öffnen Sie die Tür nicht zu häufig, und lassen Sie diese nicht länger offen als notwendig.
- Stellen Sie die Temperatur nicht zu hoch ein, es sei denn, dies ist wegen der Beschaffenheit der Lebensmittel erforderlich.
- Bedecken Sie die Belüftungsgitter oder -öffnungen nicht.
- Stellen Sie sicher, dass die Lebensmittel im Inneren des Geräts eine Luftzirkulation durch die Öffnungen im hinteren Teil des Geräts zulassen.

5.2 Hinweise für die Kühlung von Lebensmitteln

- Das Fach für frische Lebensmittel ist gekennzeichnet mit .
- Eine gute Temperatureinstellung, die die Konservierung von frischen Lebensmitteln sicherstellt, ist eine Temperatur von weniger oder gleich +4 °C.
- Verwenden Sie immer geschlossene Behälter für Flüssigkeiten und Lebensmittel, um Dünfte oder Gerüche im Fach zu vermeiden.
- Um eine Kreuzkontamination zwischen gekochten und rohen Lebensmitteln zu vermeiden, decken Sie die gekochten Lebensmittel ab und trennen Sie sie von den rohen.
- Wickeln Sie das Fleisch ein und legen Sie es auf die Glasablage über der Gemüseschublade.
- Tauen Sie die Lebensmittel im Kühlschrank auf.
- Stellen Sie keine warmen Lebensmittel in das Gerät.
- Reinigen Sie Obst und Gemüse und legen Sie sie in eine dafür vorgesehene Schublade (Gemüseschublade).
- Bewahren Sie exotische Früchte nicht im Kühlschrank auf.
- Bewahren Sie Gemüse wie Tomaten, Kartoffeln, Zwiebeln und Knoblauch nicht im Kühlschrank auf.
- Schließen Sie die Flaschen, bevor Sie sie in den Kühlschrank stellen.

5.3 Hinweise für die Lagerung frischer Lebensmittel in der LongFresh Schublade

Die LongFresh Schublade ist mit MAX und MIN gekennzeichnet.

Lebensmittelart	Anpassung der Luftfeuchtigkeit	Aufbewahrungszeitraum
Butter	MIN „trocken“	bis zu 1 Monat
Rind- und Wildfleisch, kleine Fleischstücke, Geflügel	MIN „trocken“	bis zu 7 Tage
Tomatensoße	MIN „trocken“	bis zu 4 Tage

Lebensmittelart	Anpassung der Luftfeuchtigkeit	Aufbewahrungszeitraum
Fisch, Schalentiere, gekochte Fleischprodukte	MIN „trocken“	bis zu 3 Tage
Gekochte Meerfrüchte	MIN „trocken“	bis zu 2 Tage
Salat, Gemüse Karotten, Kräuter, Rosenkohl, Sellerie	MAX „feucht“	bis zu 1 Monat
Artischocken, Blumenkohl, Chicorée, Eisbergsalat, Endivien, Feldsalat, Kopfsalat, Lauch, Radichio	MAX „feucht“	bis zu 21 Tage
Brokkoli, Chinakohl, Grünkohl, Weißkohl, Radieschen, Wirsing	MAX „feucht“	bis zu 14 Tage
Erbsen, Kohlrabi	MAX „feucht“	bis zu 10 Tage
Frühlingszwiebeln, Radieschen, Spargel, Spinat	MAX „feucht“	bis zu 7 Tage
Obst Birnen, Datteln (frisch), Erdbeeren, Pfirsiche	MAX „feucht“	bis zu 1 Monat
Pflaumen, Rhabarber, Stachelbeeren	MAX „feucht“	bis zu 21 Tage
Äpfel (nicht empfindlich gegen Kälte), Quitten	MAX „feucht“	bis zu 20 Tage
Aprikosen, Kirschen	MAX „feucht“	bis zu 14 Tage
Hauszwetschen, Trauben	MAX „feucht“	bis zu 10 Tage
Brombeeren, Johannisbeeren	MAX „feucht“	bis zu 8 Tage
Feigen (frisch)	MAX „feucht“	bis zu 7 Tage

Lebensmittelart	Anpassung der Luftfeuchtigkeit	Aufbewahrungszeitraum
Blaubeeren, Himbeeren	MAX „feucht“	bis zu 5 Tage

Bewahren Sie Kuchen mit Sahne nicht länger als 3 Tage in der Schublade auf.

Legen Sie exotisches Obst und Gemüse, das bei Raumtemperatur aufbewahrt werden muss, nicht in die Schublade.

Lebensmittel, die oben nicht genannt sind, müssen im Kühlraum aufbewahrt werden (z. B. alle Arten von Käse, Aufschnitt usw.).



Der Grad der Luftfeuchtigkeit in den Schubladen hängt vom Feuchtigkeitsgehalt der gelagerten Lebensmittel und der Häufigkeit des Türöffnens ab.

Die Schublade eignet sich zum langsamen Auftauen von Lebensmitteln. Bewahren Sie die aufgetauten Lebensmittel nicht länger als zwei Tage in der Schublade auf.

Nehmen Sie alle in der Schublade gelagerten Lebensmittel 15–30 Minuten vor dem Verzehr heraus.

6. REINIGUNG UND PFLEGE

WARNUNG!

Sehen Sie Kapitel „Sicherheitshinweise“.

6.1 Reinigung des Innenraums

Reinigen Sie das Innere und alle Zubehörteile vor dem ersten Gebrauch mit lauwarmem Wasser und neutraler Seife und trocknen Sie sie anschließend.

VORSICHT!

Das Zubehör und die Teile des Geräts sind nicht zur Reinigung im Geschirrspüler geeignet.

VORSICHT!

Reinigen Sie das Bedienfeld mit einem feuchten Tuch. Verwenden Sie keine Reinigungsmittel. Wischen Sie das Bedienfeld mit einem weichen Lappen trocken.

6.2 Regelmäßige Reinigung

Reinigen Sie das Gerät regelmäßig:

- Reinigen Sie die Innenseite und das Zubehör mit lauwarmem Wasser und etwas neutraler Seife. Spülen Sie sie ab und wischen Sie sie trocken.
- Wischen Sie die Türdichtungen regelmäßig ab.

6.3 Abtauen des Kühlschranks

Der Kühlraum taut automatisch ab. Das dabei angesammelte Wasser läuft in einen Behälter am Kompressor und verdunstet. Der Behälter kann nicht entfernt werden.

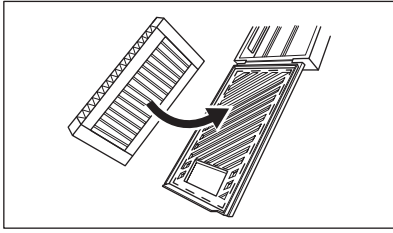
6.4 Einbau und Austausch des CleanAir+ -Filters



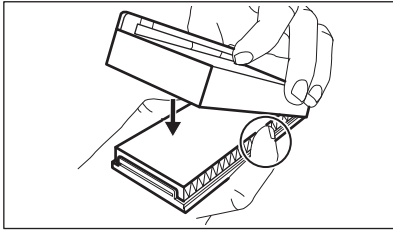
Gehen Sie vorsichtig mit dem Luftfilter um, um Kratzer auf der Oberfläche zu vermeiden. Der Luftfilter ist dem Gerät in einem Kunststoffbeutel beigelegt, damit seine Leistungsfähigkeit nicht beeinträchtigt wird.

Installieren Sie den Luftfilter, bevor Sie das Gerät einschalten.

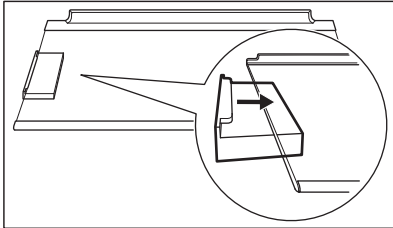
1. Öffnen Sie das Kunststoffgehäuse und legen Sie die plissierte Oberfläche auf das Gitter, indem Sie den Filter in den markierten Bereich auf der gitterförmigen Oberfläche einsetzen.



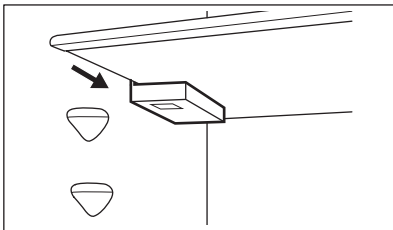
2. Halten Sie den Filter gedrückt, während Sie das Kunststoffgehäuse schließen, bis Sie ein Klicken hören.



3. Nehmen Sie die obere Glasablage aus dem Kühlraum. Schieben Sie das Kunststoffgehäuse mit dem Luftfilter auf die linke Seite der Glasablage.

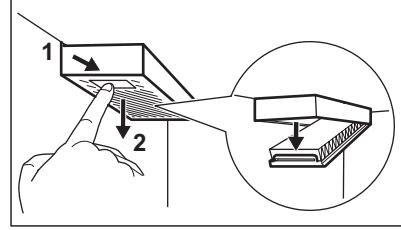


4. Setzen Sie die Glasablage wieder in den Kühlraum ein. Beschädigen Sie den Filter nicht.

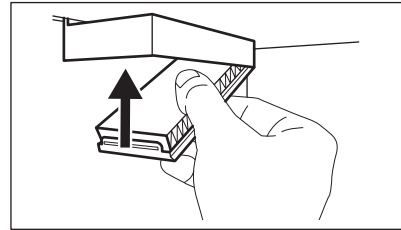


Austausch des Luftfilters

1. Öffnen Sie das Filtergehäuse.



2. Entfernen Sie den gebrauchten Luftfilter.
3. Setzen Sie den neuen Luftfilter in das Gehäuse ein und schließen Sie es.



Wechseln Sie den Luftfilter alle 6 Monate aus.



Der Luftfilter ist ein Verbrauchsmaterial und daher nicht von der Garantie abgedeckt. Sie können neue Luftfilter bei Ihrem Händler vor Ort erwerben.

6.5 Stillstandszeiten

Bei längerem Stillstand des Geräts müssen Sie folgende Vorkehrungen treffen:

1. Trennen Sie das Gerät von der Stromversorgung.
2. Entfernen Sie alle Lebensmittel.
3. Reinigen Sie das Gerät und alle Zubehörteile.
4. Lassen Sie die Tür offen, um unangenehme Gerüche zu vermeiden.

7. PROBLEMBEHEBUNG

WARNUNG!

Sehen Sie Kapitel „Sicherheitshinweise“.

7.1 Was zu tun ist, wenn ...

Störung	Mögliche Ursache	Lösung
Das Gerät funktioniert nicht.	Das Gerät ist ausgeschaltet.	Schalten Sie das Gerät ein.
	Der Netzstecker ist nicht richtig in die Netzsteckdose eingesteckt.	Stecken Sie den Netzstecker richtig in die Netzsteckdose.
	Die Netzsteckdose hat keine Netzspannung.	Schließen Sie ein anderes Elektrogerät an der Netzsteckdose an. Wenden Sie sich an eine(n) qualifizierte(n) Elektriker*in.
Das Gerät ist laut.	Das Gerät ist nicht ordnungsgemäß abgestützt.	Prüfen Sie, ob sich das Gerät in einer stabilen Position befindet.
Es wird ein akustisches oder optisches Alarmsignal ausgelöst.	Die Tür ist offen.	Schließen Sie die Tür.
Der Kompressor arbeitet ständig.	Die Temperatur ist falsch eingestellt.	Siehe Kapitel „Bedienfeld“.
	Es werden zu viele Lebensmittel auf einmal hineingegeben.	Warten Sie einige Stunden und prüfen Sie erneut die Temperatur.
	Die Raumtemperatur ist zu hoch.	Siehe Kapitel „Montage“.
	Die in das Gerät gegebenen Lebensmittel sind zu warm.	Lassen Sie die Lebensmittel vor deren Aufbewahrung auf Raumtemperatur abkühlen.
	Die Tür ist nicht richtig geschlossen.	Siehe Abschnitt „Schließen der Tür“.
Der Kompressor schaltet sich nicht sofort ein, nachdem Sie „Extra Cool“ gedrückt oder die Temperatur auf einen anderen Wert eingestellt haben.	Die Funktion Extra Cool ist eingeschaltet.	Siehe Abschnitt „Funktion Extra Cool“.
	Der Kompressor startet nach einer gewissen Zeit.	Das ist normal; es ist kein Fehler aufgetreten.
Die Tür ist falsch ausgerichtet oder beeinträchtigt das Lüftungsgitter.	Das Gerät ist nicht ausgerichtet.	Siehe Montageanleitung.
Die Tür lässt sich nicht leicht öffnen.	Sie haben versucht, die Tür unmittelbar nach dem Schließen erneut zu öffnen.	Warten Sie einige Sekunden zwischen dem Schließen und erneutem Öffnen der Tür.
Die Lampe funktioniert nicht.	Die Lampe ist im Standby-Modus.	Schließen Sie die Tür und öffnen Sie die Tür wieder.
	Die Lampe ist defekt.	Wenden Sie sich an das autorisierte Servicezentrum.

Störung	Mögliche Ursache	Lösung
Zu viel Frost und Eis.	Die Tür ist nicht richtig geschlossen.	Siehe Abschnitt „Schließen der Tür“.
	Die Dichtung ist verzogen oder verschmutzt.	Siehe Abschnitt „Schließen der Tür“.
	Lebensmittel sind nicht richtig verpackt.	Verpacken Sie das Essen richtig.
	Die Temperatur ist falsch eingestellt.	Siehe Kapitel „Bedienfeld“.
	Das Gerät ist voll von Lebensmitteln und auf die niedrigste Temperatur eingestellt.	Stellen Sie eine höhere Temperatur ein. Siehe Kapitel „Bedienfeld“.
Wasser fließt an der Rückwand des Kühlschranks herunter.	Die eingestellte Temperatur im Gerät ist zu niedrig, und die Umgebungstemperatur ist zu hoch.	Stellen Sie eine höhere Temperatur ein. Siehe Kapitel „Bedienfeld“.
	Während des automatischen Abtauprozesses taut das Eis an der Rückwand ab.	Das ist richtig.
Im Kühlschrank befindet sich zu viel Kondenswasser.	Die Tür wurde zu häufig geöffnet.	Öffnen Sie die Tür nur bei Bedarf.
	Die Tür wurde nicht vollständig geschlossen.	Achten Sie darauf, dass die Tür vollständig geschlossen ist.
	Die aufbewahrten Lebensmittel waren nicht verpackt.	Packen Sie die Lebensmittel richtig ein, bevor Sie diese in das Gerät legen.
	Es ist normal, dass sich im Sommer und Herbst aufgrund der erhöhten Luft- und Lebensmittelfeuchtigkeit mehr Kondensation bilden kann. Ein Kühlschrank produziert keine Feuchtigkeit. Nach dieser Zeit nimmt die Luftfeuchtigkeit im Kühlschrank von selbst ab.	Stellen Sie den Kühlschrank im Sommer und Herbst auf die wärmere Temperatur ein (ca. 6-7 °C).
	Im Kühlschrank befindet sich zu viel Feuchtigkeit.	Wischen Sie die Glasablagen mit einem Tuch ab, um die Wassertropfen zu entfernen.
Die Temperatur kann nicht eingestellt werden.	Die Extra Cool Funktion ist eingeschaltet.	Schalten Sie die Extra Cool Funktion manuell aus oder warten Sie, bis sie sich automatisch deaktiviert. Siehe Abschnitt „Funktion Extra Cool“.
Die Temperatur im Gerät ist zu niedrig / zu hoch.	Die Temperatur ist nicht richtig eingestellt.	Stellen Sie eine höhere / niedrigere Temperatur ein.
	Die Tür ist nicht richtig geschlossen.	Siehe Abschnitt „Schließen der Tür“.
	Die Lebensmittel sind zu heiß.	Lassen Sie die Lebensmittel vor der Aufbewahrung abkühlen.
	Zu viele Lebensmittel werden gleichzeitig aufbewahrt.	Bewahren Sie weniger Lebensmittel gleichzeitig auf.
	Die Tür wurde zu oft geöffnet.	Öffnen Sie die Tür nur bei Bedarf.

Störung	Mögliche Ursache	Lösung
	Die Funktion Extra Cool ist eingeschaltet.	Siehe Abschnitt „Funktion Extra Cool“.
	Im Gerät herrscht keine Kaltluftzirkulation.	Stellen Sie sicher, dass kalte Luft im Gerät zirkuliert. Siehe Kapitel „Tipps und Hinweise“.
Er 00 erscheint auf dem Display.	Das Gerät befindet sich im Demo-Modus.	
Er CE erscheint und die Alarmanzeige leuchtet.	Kommunikationsproblem.	Wenden Sie sich an das autorisierte Servicezentrum. Das Kühlsystem hält die Lebensmittel weiterhin kalt, aber eine Temperaturanpassung ist nicht möglich.
Er E1 oder Er E3 oder Er E5 und die aktuelle Einstellung erscheinen abwechselnd für 5 Sek und die Alarmanzeige leuchtet.	Problem mit dem Temperatursensor.	Wenden Sie sich an das autorisierte Servicezentrum. Das Kühlsystem hält die Lebensmittel weiterhin kalt, aber eine Temperaturanpassung ist nicht möglich.



Wenn das Problem weiterhin besteht, wenden Sie sich an das autorisierte Servicezentrum.

7.2 Austauschen der Lampe

Wenden Sie sich an das autorisierte Servicezentrum, um die Lampe auszutauschen.

7.3 Schließen der Tür

1. Reinigen Sie die Türdichtungen.
2. Informationen zum Einstellen der Tür finden Sie in den Installationsanweisungen.
3. Um die defekten Türdichtungen auszutauschen, wenden Sie sich an das autorisierte Servicezentrum.

8. TECHNISCHE DATEN

Die technischen Daten befinden sich auf dem Typenschild innen im Gerät sowie auf der Energieplakette.

Der QR-Code auf der Energieplakette des Geräts bietet einen Web-Link zu Informationen über die Geräteleistung in der EU EPREL-Datenbank. Bewahren Sie daher die Energieplakette als Referenz zusammen mit dieser Bedienungsanleitung und allen anderen Unterlagen, die mit dem Gerät geliefert wurden, auf.

Es ist auch möglich, die gleichen Informationen in EPREL zu finden, indem Sie den Link <https://eprel.ec.europa.eu> sowie den Modellnamen und die Produktnummer, die Sie auf dem Typenschild des Geräts finden, verwenden.

Beachten Sie den Link www.theenergylabel.eu bezüglich detaillierter Informationen zur Energieplakette.

9. INFORMATIONEN FÜR PRÜFINSTITUTE

Die Installation und die Vorbereitung des Geräts für eine eventuelle EcoDesign-Prüfung müssen mit EN 62552 (EU) übereinstimmen. Die Lüftungsanforderungen, die Abmessungen der Einbaunische und die Mindestabstände sind in dieser

Bedienungsanleitung unter „Montage„ beschrieben. Weitere Informationen erhalten Sie vom Hersteller, einschließlich der Beladungspläne.

10. INFORMATIONEN ZUR ENTSORGUNG

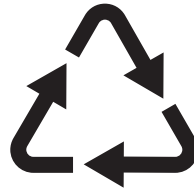
Ihre Pflichten als Endnutzer



Dieses Elektro- bzw. Elektronikgerät ist mit einer durchgestrichenen Abfalltonne auf Rädern gekennzeichnet. Das Gerät darf deshalb nur getrennt vom unsortierten Siedlungsabfall gesammelt und zurückgenommen werden, es darf also nicht in den Hausmüll gegeben werden. Das Gerät kann z. B. bei einer kommunalen Sammelstelle oder ggf. bei einem Vertreter (siehe zu deren Rücknahmepflichten unten) abgegeben werden. Das gilt auch für alle Bauteile, Unterbaugruppen und Verbrauchsmaterialien des zu entsorgenden Altgeräts.

Bevor das Altgerät entsorgt werden darf, müssen alle Altbatterien und Altakkumulatoren vom Altgerät getrennt werden, die nicht vom Altgerät umschlossen sind. Das gleiche gilt für Lampen, die zerstörungsfrei aus dem Altgerät entnommen werden können. Der Endnutzer ist zudem selbst dafür verantwortlich, personenbezogene Daten auf dem Altgerät zu löschen.

Hinweise zum Recycling



Helfen Sie mit, alle Materialien zu recyceln, die mit diesem Symbol gekennzeichnet sind. Entsorgen Sie solche Materialien, insbesondere Verpackungen, nicht im Hausmüll sondern über die bereitgestellten Recyclingbehälter oder die entsprechenden örtlichen Sammelsysteme.

Recyceln Sie zum Umwelt- und Gesundheitsschutz auch elektrische und elektronische Geräte.

Rücknahmepflichten der Vertreter in Deutschland

Wer auf mindestens 400 m² Verkaufsfläche Elektro- und Elektronikgeräte vertreibt oder sonst geschäftlich an Endnutzer abgibt, ist verpflichtet, bei Abgabe eines neuen Geräts ein Altgerät des Endnutzers der gleichen Geräteart, das im Wesentlichen die gleichen Funktionen wie das neue Gerät erfüllt, am Ort der Abgabe oder in unmittelbarer Nähe hierzu unentgeltlich zurückzunehmen. Das gilt auch für Vertreter von Lebensmitteln mit einer Gesamtverkaufsfläche von mindestens 800 m², die mehrmals im Kalenderjahr oder dauerhaft Elektro- und Elektronikgeräte anbieten und auf dem Markt bereitstellen. Solche Vertreter müssen zudem auf Verlangen des Endnutzers Altgeräte, die in keiner äußeren Abmessung größer als 25 cm sind (kleine Elektrogeräte), im Einzelhandelsgeschäft oder in unmittelbarer

Nähe hierzu unentgeltlich zurückzunehmen; die Rücknahme darf in diesem Fall nicht an den Kauf eines Elektro- oder Elektronikgerätes geknüpft, kann aber auf drei Altgeräte pro Geräteart beschränkt werden.

Ort der Abgabe ist auch der private Haushalt, wenn das neue Elektro- oder Elektronikgerät dorthin geliefert wird; in diesem Fall ist die Abholung des Altgerätes für den Endnutzer kostenlos.

Die vorstehenden Pflichten gelten auch für den Vertrieb unter Verwendung von Fernkommunikationsmitteln, wenn die Vertreter Lager- und Versandflächen für Elektro- und Elektronikgeräte bzw. Gesamtlager- und -versandflächen für Lebensmittel vorhalten, die den oben genannten Verkaufsflächen entsprechen. Die unentgeltliche Abholung von Elektro- und Elektronikgeräten ist dann aber auf Wärmeüberträger (z. B. Kühlschrank), Bildschirme, Monitore und Geräte, die Bildschirme mit einer Oberfläche von mehr als 100 cm² enthalten, und Geräte beschränkt, bei denen mindestens eine der äußeren Abmessungen mehr als 50 cm beträgt. Für alle übrigen Elektro- und Elektronikgeräte muss der Vertreter geeignete Rückgabemöglichkeiten in zumutbarer Entfernung zum jeweiligen Endnutzer gewährleisten; das gilt auch für kleine Elektrogeräte (s.o.), die der Endnutzer

zurückgeben will, ohne ein neues Gerät zu kaufen.

Rücknahmepflichten von Vertreibern und andere Möglichkeiten der Entsorgung von Elektro- und Elektronikgeräten in der Region Wallonien

Vertreiber, die Elektro- und Elektronikgeräte verkaufen, sind verpflichtet, bei der Lieferung von Neugeräten Altgeräte desselben Typs, die im Wesentlichen die gleichen Funktionen wie die Neugeräte erfüllen, kostenlos vom Endverbraucher zurückzunehmen. Dies gilt auch bei der Lieferung von neuen Elektro- und Elektronikgeräten oder beim Fernabsatz.

Darüber hinaus ist jeder, der Elektro- und Elektronikgeräte auf einer Verkaufsfläche von mindestens 400 m² verkauft, verpflichtet, Altgeräte, die in keiner äußeren Abmessung größer als 25 cm sind (Elektrokleingeräte), im Ladengeschäft oder in unmittelbarer Nähe kostenlos zurückzunehmen; die Rücknahme darf in diesem Fall nicht vom Kauf eines Elektro- oder Elektronikgerätes abhängig gemacht werden.

Die Rücknahme von Elektro- und Elektronikgeräten kann auch auf Containerplätzen oder zugelassenen Recyclinghöfen erfolgen. Für weitere Informationen wenden Sie sich bitte an Ihre Gemeindeverwaltung.





aeg.com

222384478-B-492024



CE