
BERTAZZONI
HANDLEIDING VOOR INSTALLATIE EN GEBRUIK
ELEKTRONISCHE INBOUWOVENS

NL

VEJLEDNING TIL OPSTILLING OG BRUG
AF ELEKTRONISKE INDBYGNINGSOVNE

DK

INSTRUKTIONER FÖR INSTALLATION OCH ANVÄNDNING
ELEKTRISKA INBYGGNADSUGNAR

SV



INHOUDSOPGAVE

WAARSCHUWINGEN	4
VERANTWOORDELIJKHEID VAN DE FABRIKANT	4
MILIEUBESCHERMING	4
PLASTIC VERPAKKINGEN	4
IDENTIFICATIEPLAATJE	4
ALGEMENE WAARSCHUWINGEN OMTRENT DE VEILIGHEID	5
WAARSCHUWINGEN VOOR HET GEBRUIK	6
WAARSCHUWINGEN OVER HET TOESTEL	6
TECHNISCHE HANDLEIDING VOOR DE INSTALLATEUR	7
PLAATSEN VAN DE OVEN	7
BELANGRIJKE WAARSCHUWINGEN	7
INSTALLATIE ONDER EEN KOOKPLAAT	8
INSTALLATIE IN EEN KOLOMOPSTELLING	8
BEVESTIGEN VAN DE OVEN	9
ELEKTRISCHE AANSLUITING	9
ONDERHOUD	10
VERVANGEN VAN ONDERDELEN	10
GEBRUIK	11
BEDIENINGSPANEEL	11
BEDIENING VAN OVEN MET 2 DRAAIKNOPPEN	11
FULL TOUCH OVENBEDIENING	11
OVENFUNCTIES	11
EERSTE AANSCHAKELING	12
VOORAFGAANDEHANDELINGENVOOREERSTEGEBRUIK	12
PLAATSEN VAN DE ROOSTERS	12
KOELING	12
VOORVERWARMING	12
OVERLICHTING	12
GEBRUIK VAN OVEN MET 2 DRAAIKNOPPEN	13
GEBRUIK VAN OVEN MET TOUCH CONTROL	13
BEREIDINGSWIJZEN	13
CONDENSFORMING	15
KOOKTIPS	15
ENERGIEBESPARING	15
TABEL MET INDICATIEVE BEREIDINGSTIJDEN	16
GEBRUIK VAN TOUCHSCREEN	17
HOME PAGINA	17
GEBRUIK VAN TIJDSFUNCTIES	18
KERNTEMPERATUURSONDE	18
ASSISTANT-FUNCTIE	19
ACCESSOIRES/OPTIES	20
TELESCOPISCHE GELEIDERS	20
SPIT-FUNCTIE	20
REINIGING VAN HET TOESTEL	21
EENVOUDIGE ONDERHOUDSWERKZAAMHEDEN	22
VERWIJDEREN VAN DE LATERALE GELEIDERS	22
VERVANGING VAN DE LAMP IN DE OVEN	22
REINIGING VAN DE GLAZEN BINNENKANT VAN DE OVENDEUR	23
STORINGEN	24
GARANTIE	24

VANAF DE SCHRIJFTAFEL VAN DE PRESIDENT

Beste klant,

Wij zijn verheugd dat u heeft gekozen voor de kwaliteit van een Bertazzoni toestel in huis en danken u voor deze aankoop.

Mijn familie was gedreven door passie voor lekker eten en begon in 1882 als fabrikant van keukens. Doorheen de jaren heeft ze haar reputatie voor excellente techniek bekrachtigd.

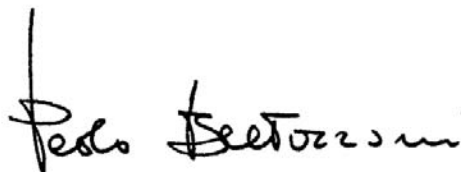
Heden worden onze producten gekenmerkt door een exclusief en typisch Italiaans design en een hoogstaande technologie. Onze missie bestaat erin huishoudtoestellen te bouwen met een perfecte werking, waarover de gebruiker 100% tevreden is.

Door producten te ontwerpen met hoge esthetische waarden beantwoorden we aan alle eisen van onze klanten. Onze huishoudtoestellen zijn bovendien ook zeer veelzijdig en gebruiksvriendelijk, zodat koken een echt plezier wordt.

Deze handleiding zal u bijstaan om uw Bertazzoni product op de veiligste en meest efficiënte wijze te gebruiken en te koesteren, zodat u er gedurende vele jaren absoluut tevreden over kan zijn.

Ik hoop dat u veel plezier zal beleven met uw toestel!

Paolo Bertazzoni
President



WAARSCHUWINGEN

LEES DE HANDLEIDING ALVORENS HET TOESTEL TE INSTALLEREN EN TE GEBRUIKEN.

NL Deze instructies gelden enkel voor de landen waarvan de identificatieletters op de voorpagina van de handleiding en op het etiket van het toestel staan vermeld. De fabrikant kan niet aansprakelijk worden geacht voor schade aan zaken of personen tengevolge van een niet correcte installatie of een verkeerd gebruik van het toestel. De fabrikant is niet aansprakelijk voor onjuistheden in deze handleiding, te wijten aan drukfouten of kopieerfouten. De esthetica van de aanwezige figuren is louter indicatief. De fabrikant behoudt zich het recht voor om wijzigingen uit te voeren op zijn producten wanneer hij dit nodig of nuttig acht, zonder de essentiële vereisten op vlak van veiligheid en werking te wijzigen.

DIT TOESTEL WERD ONTWORPEN VOOR NIET-PROFESSIONEEL GEBRUIK IN EEN HUISELIJKE OMGEVING.

Deze handleiding voor gebruik maakt integraal deel uit van het toestel en moet ongeschonden bewaard worden op een plek binnen handbereik van de gebruiker voor de volledige levensduur van het toestel. Lees deze handleiding alvorens het toestel te gebruiken.

VERANTWOORDELIJKHEID VAN DE FABRIKANT

De fabrikant wijst alle verantwoordelijkheid van zich af voorschade aan personen of zaken veroorzaakt door:

- het gebruik van het toestel verschillend van de voorziene gebruiksdoeleinden;
- de niet-naleving van de voorschriften uit de handleiding voor gebruik;
- de uitvoering van niet-geautoriseerde handelingen, zelf op één enkel onderdeel van het toestel;
- het gebruik van niet-originele reserveonderdelen.
- Dit toestel is bestemd voor het bereiden van voedingsmiddelen in een huiselijke omgeving. Elk ander gebruik is oneigenlijk.
- Het toestel werd niet ontworpen om te werken met externe timers of besturingssystemen van op afstand.

OPGELET: Door aanbrenging van de CE markering op dit product wordt onder onze eigen verantwoordelijkheid verklaard dat het product overeenstemt met alle Europese veiligheids- en gezondheidsnormen en de milieubeschermingseisen opgelegd door de regelgeving van dit product.

MILIEUBESCHERMING



Gelieve de verpakking correct weg te gooien met respect van het milieu.

Dit toestel is gemarkeerd conform de Europese Richtlijn 2012/19/EU betreffende elektrische en elektronische apparatuur (afgedankte elektrische en elektronische apparatuur AEEA / waste electrical and electronic equipment -WEEE). Deze richtlijn definieert de regels voor het inzamelen en recycleren van afgedankte apparaten, geldig in de hele Europese Unie.

De verpakking van het apparaat bestaat uit de elementen die strikt noodzakelijk zijn voor een effectieve bescherming tijdens het transport. De verpakkingsmaterialen zijn volledig recycleerbaar en zijn daarom minder belastend voor het milieu. Wij verzoeken u zorg te dragen voor het milieu, door ook rekening te houden met het volgende advies:

- gooi de verpakkingselementen weg in de bijbehorende containers voor recycling;
- maak het afgedankte apparaat onbruikbaar alvorens u het afgeeft aan het milieu-/containerpark; Informeer bij de bevoegde plaatselijke diensten waar het dichtstbijzijnde milieu-/containerpark zich bevindt voor inlevering van het apparaat;
- gooi geen gebruikte olie in de gootsteen. Bewaar het in een gesloten container en breng het naar een milieu-/containerpark of, indien dit niet mogelijk is, gooi het weg in de vuilnisbak (op deze manier wordt het afgevoerd naar een gecontroleerde stortplaats; hoewel dit niet de beste oplossing is, vermijd men wel waterverontreiniging).

PLASTIC VERPAKKINGEN

Gevaar voor verstikking

- Laat de verpakking of onderdelen ervan niet onbewaakt achter.
- Laat kinderen niet spelen met de plastic verpakkingszakjes.

IDENTIFICATIEPLAATJE

Het identificatieplaatje bevat de technische gegevens, het serienummer en de markering. Het identificatieplaatje bevindt zich op de zijkant van het ovenvoorpaneel en mag nooit worden verwijderd (een kopie hiervan vindt u in de handleiding).

WAARSCHUWINGEN

ALGEMENE WAARSCHUWINGEN OMTRENT DE VEILIGHEID

- Dit toestel en zijn toegankelijke onderdelen worden tijdens het gebruik erg heet.
- Kom tijdens de werking niet aan de verwarmingselementen.
- Houd kinderen jonger dan 8 jaar uit de buurt van het toestel indien ze niet permanent onder toezicht staan.
- Kinderen mogen niet spelen met het toestel.
- Het gebruik van dit toestel is toegestaan voor kinderen vanaf 8 jaar en voor mensen met verminderde fysieke, sensorische of mentale vaardigheden of met een gebrek aan ervaring en kennis, indien ze onder toezicht staan van of geïnstrueerd worden door een volwassene die verantwoordelijk is voor hun veiligheid.
- Houd kinderen en huisdieren uit de buurt van het toestel tijdens de werking of afkoeling. De toegankelijke onderdelen zijn erg heet.
- Schakel het toestel uit na gebruik.
- Werkzaamheden voor reiniging en onderhoud mogen niet door kinderen worden uitgevoerd zonder toezicht.
- Zorg ervoor dat de oppervlakken zijn afgekoeld voordat u het toestel schoonmaakt.
- Laat installatie en onderhoud uitvoeren door gekwalificeerd personeel in overeenstemming met de geldende voorschriften. Tracht het toestel nooit zelf te herstellen zonder bijstand van een gekwalificeerde technicus.
- Voer geen wijzigingen uit op het toestel.
- Steek geen voorwerpen in de aanwezige sleuven.
- Blokkeer nooit de openingen, sleuven voor ventilatie en warmteafvoer.
- Indien de voedingskabel beschadigd is, neem dan onmiddellijk contact op met de technische bijstandsdienst die de kabel zal vervangen.
- Gebruik geen schurende of bijtende reinigingsmiddelen op de glazen onderdelen (bijv. poeders, vlekverwijderaars en schuursponsjes).
- Ga niet op de ovendeur zitten of leunen.
- Gebruik geen stoomstralen om het toestel schoon te maken.
- Gebruik het toestel nooit om de omgeving te verwarmen.
- Indien het glas van de oven breekt of barst, dan moet u onmiddellijk de oven uitschakelen en de stekker uit het stopcontact trekken. Neem contact op met de bijstandsdienst.
- Temperatuurschommelingen kunnen het glas breken. Giet tijdens het gebruik van de oven nooit koude vloeistoffen op de ovendeur.
- Het gebruik van de oven genereert hitte en vochtigheid: ventileer de omgeving goed tijdens het gebruik.
- Plaats geen ontvlambare voorwerpen in de oven.
- Open de ovendeur niet wanneer er rook uitkomt. Schakel het toestel uit en trek de stekker uit het stopcontact.
- De oven is uitgerust met elektronische elementen die de werking van medische elektronische apparaten (zoals pacemakers of insulinepompen) kunnen beïnvloeden. Deze apparaten moeten zich op minstens 10 cm afstand van de oven bevinden.
- Controleer of er geen voorwerpen achterblijven die het sluiten van de ovendeur niet meer mogelijk maken.
- De oven werd niet ontworpen om te werken met timers of besturingssystemen van op afstand.
- Kunststof containers die niet geschikt zijn voor hoge temperaturen kunnen smelten en de oven beschadigen of brand veroorzaken.
- Gesloten potten kunnen barsten bij verwarming. Gebruik de oven niet voor de bereiding en verwarming van potten of blikken.
- Draag steeds speciale ovenwanten om accessoires of hittebestendige potten/pannen in de oven te plaatsen of uit de oven te halen.
- Alvorens enig onderhoud uit te voeren moet u het toestel loskoppelen van het voedingsnet.
- Gebruik uitsluitend de specifieke temperatuursonde aanbevolen voor dit toestel.

WAARSCHUWINGEN

WAARSCHUWINGEN VOOR HET GEBRUIK

- Wees extra voorzichtig tijdens de bereiding van voedingswaren met een hoog alcoholgehalte: deze kunnen brand vatten.
- Verwijder voedingsresten aan de binnenkant van de oven alvorens het toestel te gebruiken, om brandgevaar te vermijden.
- Plaats geen voorwerpen of ovenpapier op de bodem van de ovenruimte.
- De afkoeling van de oven, na het gebruik, moet gebeuren met een gesloten ovendeur, om schade aan de omliggende meubels te vermijden.
- Fruitsap zorgt voor onuitwisbare vlekken. Gebruik recipiënten die diep genoeg zijn, om morsen te vermijden.
- Beschadigde recipiënten of recipiënten met verkeerde afmetingen kunnen ernstige letsels veroorzaken.
- Let op voor de hete dampen wanneer u de ovendeur opent.
- Giet geen water in een hete oven, om te vermijden dat er dampen worden gevormd.
- Zorg ervoor dat de pakkingen schoon zijn, om te vermijden dat er hete lucht kan ontsnappen en omliggende meubels kunnen worden beschadigd.
- Duw de oven-accessoires volledig in de oven, tot op het einde van hun looptraject, om te vermijden dat de deur wordt beschadigd tijdens de sluiting.
- Stel het toestel niet in werking met natte handen of wanneer het contact maakt met water.
- Oefen geen druk uit op de openstaande deur.
- Gebruik het toestel niet als werkvlak of steunvlak.
- Open de deur voorzichtig. Het gebruik van ingrediënten met alcohol kan een mengsel vormen van alcohol en lucht.
- Vermijd de aanwezigheid van vonken of vlammen in de buurt van de oven wanneer de ovendeur wordt geopend.
- Plaats of houd geen ontvlambare vloeistoffen of licht ontvlambare voorwerpen op, binnen of in de buurt van het toestel.

WAARSCHUWINGEN OVER HET TOESTEL

- Plaats geen hittebestendige potten/pannen of andere voorwerpen rechtstreeks op de ovenbodem.
- Leg geen aluminiumfolie rechtstreeks op de ovenbodem.
- Plaats geen water rechtstreeks in de hete oven.
- Plaats geen vochtige borden en voedingsmiddelen in de oven na de beëindiging van de bereidingsfase.
- Plaats en verwijder accessoires uiterst voorzichtig.
- De verkleuring van de emallaag beïnvloedt de prestaties van de oven niet.
- Gebruik een bakplaat voor de bereiding van zeer vochtig gebak. Het is mogelijk dat fruitsappen permanente vlekken achterlaten.
- De oven is enkel bestemd voor bereiding. Het toestel mag niet worden gebruikt voor andere doeleinden, zoals bijvoorbeeld het verwarmen van de kamer.

TECHNISCHE HANDLEIDING VOOR DE INSTALLATEUR

Alle werkzaamheden voor installatie, afstelling, ombouw en onderhoud die hier worden vermeld mogen uitsluitend worden uitgevoerd door gekwalificeerd personeel (conform de geldende regelgeving). Een verkeerde installatie kan schade veroorzaken aan personen, dieren of zaken. De fabrikant kan hiervoor niet worden aansprakelijk gesteld. Veiligheidsinrichtingen of automatische afstelinrichtingen mogen tijdens de levensduur van het toestel enkel gewijzigd worden door de fabrikant of door een specifiek geautoriseerde leverancier.

Trek de nodige persoonlijke beschermingsmiddelen aan alvorens de installatiewerkzaamheden uit te voeren.

PLAATSEN VAN DE OVEN

Verwijder de binnen- en buitenverpakking van alle beweegbare onderdelen en controleer de intactheid van de oven. Gebruik het toestel niet bij twijfels, maar neem contact op met de bijstandsdienst.

Gezien de kritieke afmetingen van het toestel moet u op voorhand controleren dat het meubel wel geschikt is voor de inbouw van de oven.

BELANGRIJKE WAARSCHUWINGEN

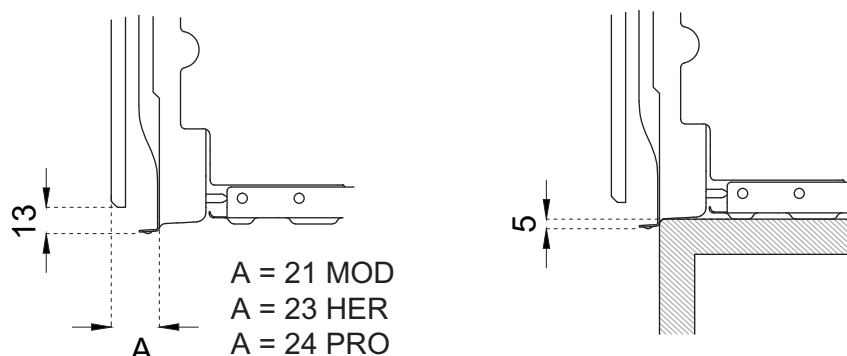
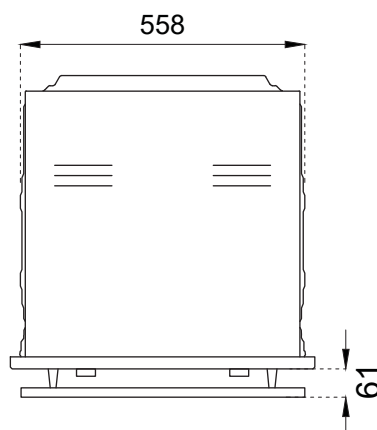
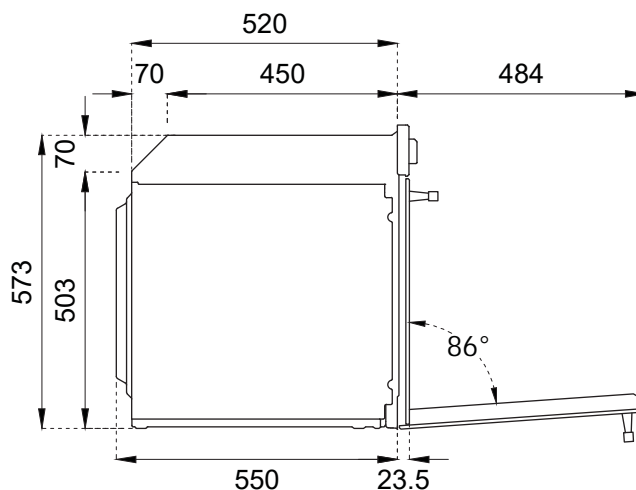
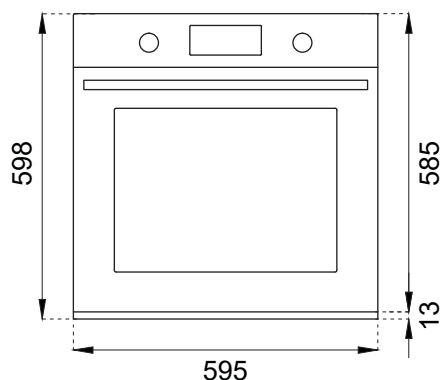
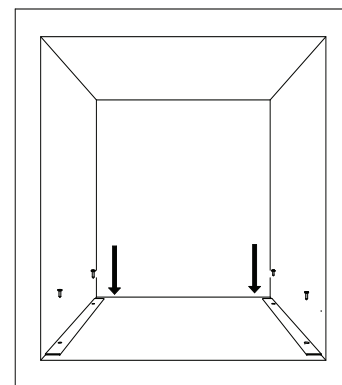
Deze oven is enkel geschikt voor inbouw. De omliggende wanden en oppervlakken moeten bestendig zijn tegen een temperatuur van minstens 90°C.

Het toestel moet worden geïnstalleerd conform de geldende normen.

Op de achterzijde van het meubel moet een verluchttingsopening voor de oven voorzien zijn, zoals aangeduid op de figuur.

De ovenprestaties worden niet gegarandeerd indien geen correcte ventilatie werd voorzien.

Gebruik de bijgeleverde beugels voor de plaatsing op de kast (1 beugel per zijde, zie onderstaande afbeelding).



TECHNISCHE HANDLEIDING VOOR DE INSTALLATEUR

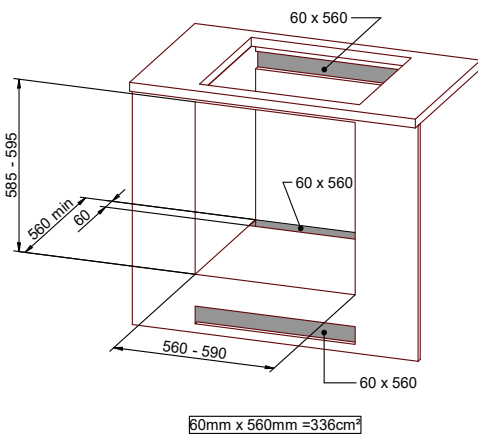
INSTALLATIE ONDER EEN KOOKPLAAT

De afstand tussen de oven en de keukenmeubels of inbouwapparaten moet een voldoende verluchting en luchtafvoer toelaten.

Indien de oven wordt geïnstalleerd onder een kookplaat moet een ruimte worden gelaten tussen de onderkant van de kookplaat en de bovenkant van de oven, en moet een goede ventilatie van de volledige ruimte worden gegarandeerd (zie figuur).

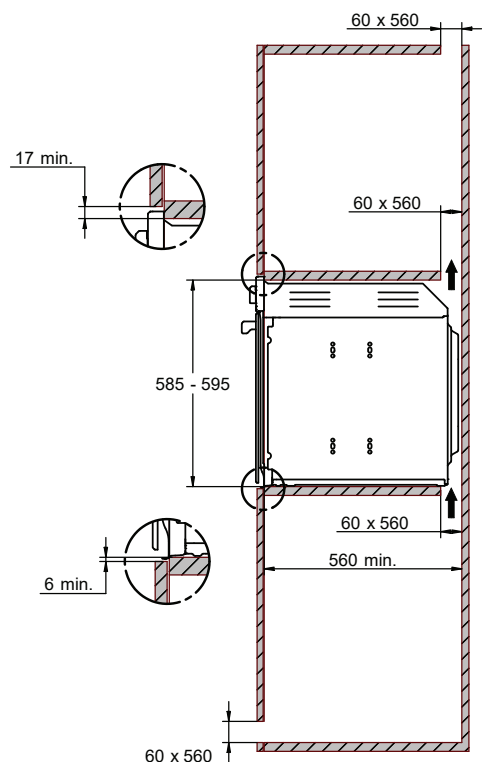
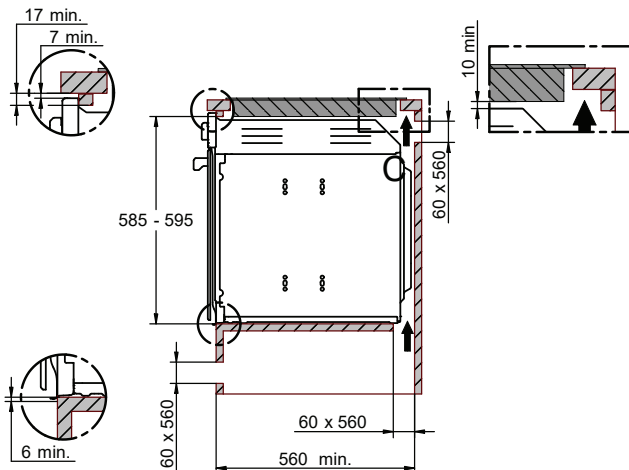
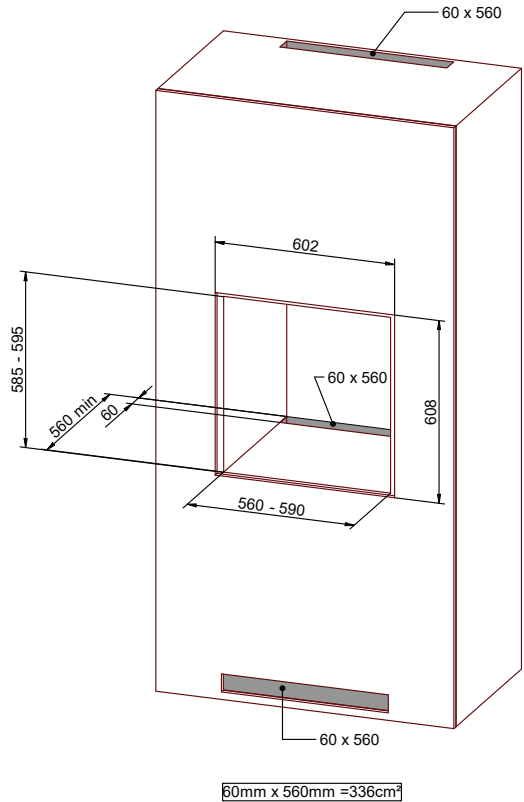
De verluchtingsopeningen voor de kookplaat - indien vereist - moeten opgeteld worden aan de verluchtingsopening vereist voor de oven.

De fabrikant wijst alle verantwoordelijkheid van zich af bij installatie van een kookplaat van een ander merk.



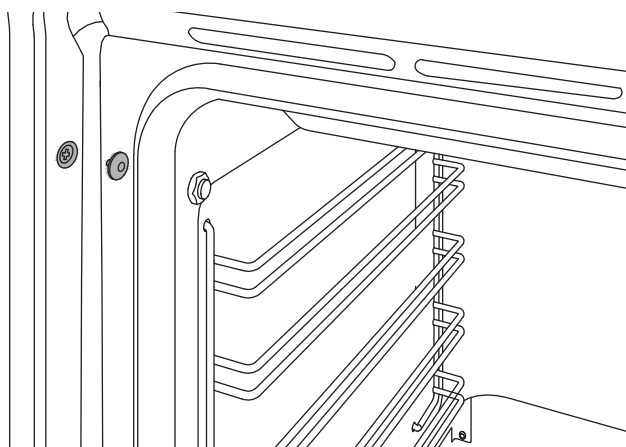
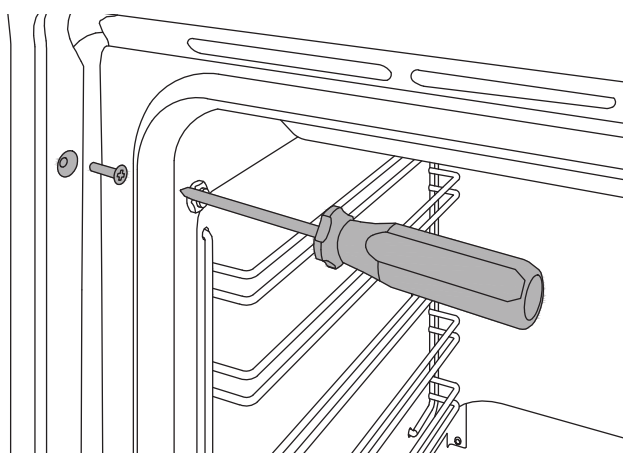
INSTALLATIE IN EEN KOLOMOPSTELLING

De afstand tussen de oven en de keukenmeubels moet voldoende verluchting en luchtafvoer toelaten. Controleer dat er een opening aanwezig is op de boven- of achterkant van het meubel, zoals aangeduid in de figuur.



BEVESTIGEN VAN DE OVEN

- Plaats het toestel in het meubel met de hulp van een tweede persoon.
- Gebruik nooit de ovendeur of het handvat om het toestel te positioneren.
- Controleer dat de oven correct is uitgelijnd met de meubels.
- Controleer dat de deur correct kan worden geopend.
- Bevestig de oven aan het meubel met de bijgeleverde schroeven. De centrale positie van de oven moet blijven behouden.
- Plaats de schroefdoppen op de schroeven.



ELEKTRISCHE AANSLUITING

De elektrische aansluiting moet worden uitgevoerd conform de van kracht zijnde normen en beschikkingen.

Controleer de volgende aspecten, alvorens de elektrische aansluiting uit te voeren:

- Dat de kenmerken van het elektrische voedingsnet overeenstemmen met de gegevens vermeld op het identificatieplaatje (aangebracht op het ovenvoorpaneel).
- Dat het stopcontact en de installatie zijn uitgerust met een aarding conform de geldende regelgeving.

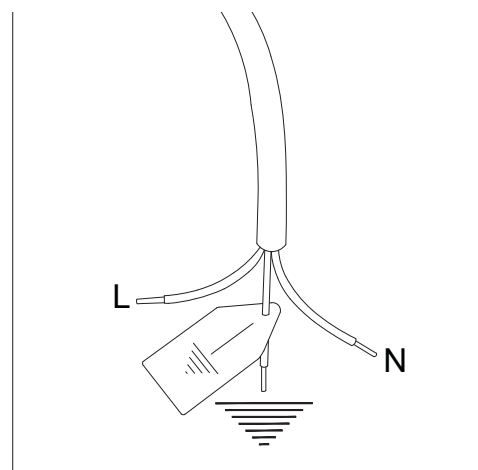
De aansluiting op het elektrische voedingsnet gebeurt via een stopcontact:

- Sluit de voedingskabel aan op een genormaliseerde stekker geschikt voor de belasting vermeld op het etiket. Sluit de draden aan volgens het schema in de figuur en respecteer de volgende aanwijzingen:

letter L (fase) = bruine draad;

letter N (neuter) = blauwe draad;

symbool "⏚" aarding = geel-groene draad;



Spanning	220-240 V
Frequentie	50/60 Hz
Max. vermogen	2800 W
Max. stroomopname	13 A
Doorsnede kabel	3x1,5mm ²

ELEKTRISCHE AANSLUITING

- Plaats de voedingskabel zo dat hij niet tegen de achterkant van de oven aanligt, dat hij geen contact maakt met snijdende randen en dat hij op geen enkele plaats een temperatuur van 90°C bereikt.
- Gebruik voor de aansluiting geen reductors, adapter of shuntweerstand, daar ze kunnen zorgen voor een slecht contact en gevaarlijke oververhitting.

De aansluiting gebeurt rechtstreeks op het voedingsnet:

- Plaats een meerpolige stroomonderbreker tussen het toestel en het voedingsnet, geschikt voor de belasting van het toestel.
- De aardgeleider mag niet onderbroken worden door de stroomonderbreker en moet zijn aangesloten op het aardingsstelsel.
- Als alternatief mag het elektrisch systeem ook beveiligd worden door een differentiaalschakelaar.

ONDERHOUD

VERVANGING VAN DE ONDERDELEN

Alvorens enig onderhoud uit te voeren moet u het toestel loskoppelen van het voedingsnet.

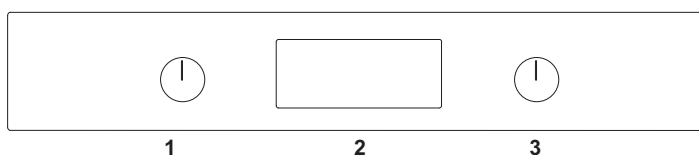
Neem contact op met een geautoriseerd bijstandscentrum voor de vervanging van functionele onderdelen.





OPGELET: Bij vervanging van de voedingskabel moet de installateur/technicus een kabel van het type H05VV-F gebruiken en moet de aardgeleider ongeveer 2 cm langer zijn dan de fasegeleiders. De waarschuwingen omtrent de elektrische aansluiting moeten steeds worden gerespecteerd.

BEDIENINGSPANEEL

BEDIENING VAN OVEN MET 2 DRAAIKNOPPEN

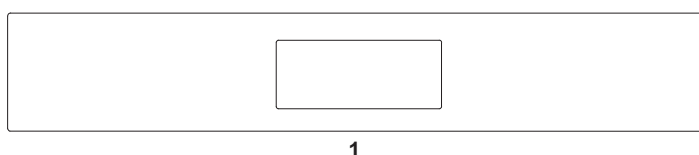
- 1 Functieschakelaar
- 2 Touchscreen voor bediening
- 3 Temperatuurschakelaar





	AAN/UIT	aan- of uitschakelen van oven
	ANNULEREN/VORIG MENU	annuleren of terugkeren naar vorig menu
	BEVESTIGEN	bevestigen of doorgaan
	INSTELLINGEN	menu instellingen

FULL TOUCH OVENBEDIENING











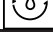
- 1 Touchscreen voor bediening



Opm.: raak de icoon op het display aan voor de instelling van de temperatuur en functies.

	AAN/UIT	aan- of uitschakelen van oven
	ANNULEREN/VORIG MENU	annuleren of terugkeren naar vorig menu
	BEVESTIGEN	bevestigen of doorgaan
	INSTELLINGEN	menu instellingen

OVENFUNCTIES

PICTOGRAM	BESCHRIJVING	11 FUNCTIES	11 FUNCTIES PYROLYSE
	Onder-Bov+Fan	•	•
	Hetelucht	•	•
	Onder-boven	•	•
	Snel voorverw	•	•
	Pizza	•	•
	Onderwarmte	•	•
	Grill	•	•
	Grill + Fan	•	•
	Assistant	•	•
	Speciale func	•	•
	Hydroclean	•	
	Reinigen		•

Gebruik


Verplaats je vinger op het display om het menu te doorlopen.

NL Raak het display aan ter hoogte van de gewenste functie in het menu om de functie te activeren en houd deze minstens 2 seconden ingedrukt. De uitgekozen functie wordt aangeschakeld van zodra je je vinger opheft van het display.

Raak een parameter aan op het display om deze te wijzigen.

Voor wijziging van het uur, de helderheid en het geluid moet u de instelling bevestigen met de play-toets.

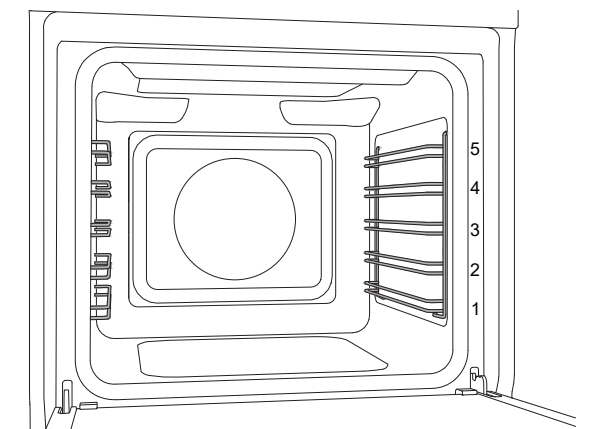
EERSTE AANSCHAKELING

Open na de aansluiting van de oven op het elektriciteitsnet het menu instellingen () voor instelling van:

- taal
- klok
- klokweergave
- meeteenheid

VOORAFGAANDE HANDELINGEN VOOR EERSTE GEBRUIK

- Verwijder de beschermende film en resten van de verpakking aan de binnen- en buitenkant van de oven.
- Verwijder alle accessoires en was ze.
- Laat de oven gedurende 30 min. werken bij een temperatuur van 250°C zonder voedingsmiddelen (het is normaal dat tijdens deze fase bepaalde productieresten slechte geurtjes en rook genereren).
- Laat de oven afkoelen.
- Open de oven deur en laat de oven gedurende 15 minuten verluchten.
- Maak de ovenruimte schoon met een vochtig doek en neutraal detergens (geen schuurpoeders).



PLAATSEN VAN DE ROOSTERS

Plaats de roosters en bakplaten volledig tot achteraan in de laterale geleiders, tot aan het einde van het looptraject, om te vermijden dat ze de oven deur zouden raken.

De accessoires worden geblokkeerd indien ze voor meer dan de helft worden uitgeschoven, zodat de gebruiker de bereide voeding gemakkelijker uit de oven kan nemen.

De oven beschikt over 5 hoogtes aangeduid op de rechter zijflank.

KOELING

De oven is uitgerust met een koelsysteem dat in werking treedt tijdens de bereiding.

De luchtstroom tussen het bedieningspaneel en de oven deur houdt de bedieningselementen op gebruikstemperatuur.

Het koelsysteem schakelt automatisch aan en uit (het is normaal dat het ook blijft werken na de uitschakeling van de oven).

VOORVERWARMING

Voor de meeste recepten moet het gerecht in een voorverwarmde oven worden geplaatst.

De voorverwarmingstijd is afhankelijk van de ingestelde temperatuur en het aantal accessoires aanwezig in de oven.

OVENVERLICHTING

De ovenverlichting gaat automatisch aan bij opening van de oven deur en blijft branden tijdens de standaard ovenfuncties.

Gebruik

GEBRUIK VAN OVEN MET 2 DRAAIKNOPPEN

1. Plaats het rooster op de gewenste hoogte.
2. Selecteer de gewenste functie van de oven met de draaiknop.
3. Stel de temperatuur in door de draaiknop in wijzerzin te draaien.
4. Stel indien nodig de bereiding met timer in via het TOUCH CONTROL DISPLAY.

Wanneer de ingestelde temperatuur wordt bereikt wordt een akoestisch signaal en berichtje op het display weergegeven.

Om de bereiding op gelijk welk moment te onderbreken moet u minstens 1 draaiknop op de stand nul plaatsen.

GEBRUIK VAN OVEN MET TOUCH CONTROL

Verplaats je vinger op het display om het menu te doorlopen.

Raak het display aan ter hoogte van de gewenste functie in het menu om de functie te activeren en houd deze minstens 2 seconden ingedrukt. De uitgekozen functie wordt aangeschakeld van zodra je je vinger opheft van het display.

Raak een parameter aan op het display om deze te wijzigen.

1. Plaats het rooster op de gewenste hoogte
2. Raak 2 maal de power-toets aan om de oven aan te schakelen (1 maal met de oven reeds aangeschakeld).
3. Doorloop het Functiemenu en selecteer de gewenste bereidingswijze.
4. Selecteer de gewenste temperatuur.
5. Stel indien nodig de bereiding met timer in via het TOUCH CONTROL DISPLAY.
6. Raak de play-toets aan om de bereiding op te starten of wacht (15 seconden) op de automatische start.

Wanneer de ingestelde temperatuur wordt bereikt wordt een akoestisch signaal en berichtje op het display weergegeven.

Druk op gelijk welk ogenblik op de power-toets om de bereiding te beëindigen.

BEREIDINGSWIJZEN

De oven is uitgerust met verschillende verwarmingselementen die afzonderlijk of gecombineerd kunnen worden aangeschakeld en zo de verschillende bereidingswijzen mogelijk maken.

Opgelet: voor alle bereidingswijzen moet de ovendeur zijn gesloten.

Onder-Bov+Fan

Warmte van weerstand achteraan en circulatie door ventilatie.

Bereiding op verschillende hoogtes, ideaal voor alle gerechten die een uniforme warmteverdeling vereisen.

- Hoogte 2 of 3 voor enkelvoudige bereidingen
- Hoogte 2 of 4 voor meervoudige bereidingen

Hetelucht

Warmte van boven en onder en circulatie door ventilatie.

Bereiding op verschillende hoogtes, ideaal voor koekjes en gebak.

- Hoogte 2 of 3 voor enkelvoudige bereidingen
- Hoogte 2 of 4 voor meervoudige bereidingen

Onder-boven

Warmte van boven en onder.

Bereiding op één hoogte, ideaal voor gebraden, brood en gebak.

- Gebraad op hoogte 2 of 3
- Gebak op hoogte 2 of 3 voor een correcte bereiding onderaan, zonder de bovenkant te verbranden.

Snel voorverw

Gebruik deze functie om de oven snel op de gewenste temperatuur te brengen. Deze functie werd specifiek bestudeerd voor de voorverwarming van de oven en niet voor de bereiding van de gerechten.

Pizza

Gecombineerde functie tussen Onder-Bov+Fan en Onderwarmte.

Bereiding op één hoogte, ideaal voor pizza, focaccia en voedingsmiddelen die hoge temperaturen en bereiding langs onderkant vereisen.

- Hoogte 1 of 2

Onderwarmte

Warmte van onder.

Bereiding op één hoogte, ideaal voor langzame bereiding en verwarming van borden.

Gebruiken bij hoge temperatuur voor zoet en hartig gebak dat geen goudgele korst vereist.

- Hoogte 2 of 3

Gebruik

Grill

Warmte van grill boven. Aanbevolen max. temperatuur 200°C

Bereiding op één hoogte, ideaal voor het grillen van worst, ribbetjes, bacon, vis of toastjes.

Oppervlakkige goudgele korst op einde bereiding.

- Hoogte 4 of 5

Grill + Fan

Warmte van grill boven en circulatie door ventilatie.

Aanbevolen max. temperatuur 175°C

Bereiding op één hoogte, ideaal voor het grillen van gerechten met een zekere dikte.

De warmtecirculatie zorgt voor de optimale bereiding van de gerechten, plus het grillen van de bovenkant.

- Hoogte 4 of 5

Assistent

Zie specifieke hoofdstuk

Speciale func

Dehydrateren

Functie met gedwongen luchtcirculatie en temperatuur van 37°C voor het dehydrateren van voedingsmiddelen, bloemen en groenten.

Ontdooien

Functie met gedwongen luchtcirculatie voor het versnellen van het ontdooiingsproces van voedingsmiddelen.

Verwarming

Functie om voedingsmiddelen op te warmen; 3 temperaturniveaus: 60°C - 76°C - 93°C.

Rijzen

Functie voor het rijzen. De voedingsmiddelen kunnen best in een koude oven worden geplaatst. Open de oven deur niet indien dit niet strikt nodig is.

Sabbat

Verwarmingswijze geschikt voor gebruik tijdens de religieuze periodes.

Eco

Functie voor hetelucht-bereiding met een laag energieverbruik (licht uitgeschakeld tijdens de bereiding).

Reinigen (enkel oven met 11 functies met pyrolyse)

Pyrolyse

Tijdens de zelfreinigende cyclus wordt de ovenruimte verwarmd tot op zeer hoge temperaturen, boven de 400°C, om de voedingsresten aanwezig in de ruimte zelf te verbranden.

Alvorens de pyrolysecyclus aan te vatten moet u alle accessoires en zijroosters verwijderen en manueel met behulp van een spons eventuele grote en kleinere etensresten verwijderen.

Tijdens de pyrolyse wordt de oven deur automatisch geblokkeerd. Deze wordt enkel terug gedeblokkeerd tijdens de afkoelingsfase op het einde van de cyclus.

Het is normaal dat er vlammen of rook ontstaan in de ovenruimte.

Na de reinigingscyclus kunt u de verbrande etensresten, die omgevormd werden tot as, makkelijk verwijderen met een vochtige spons.

De volledige cyclus duurt circa 120 minuten.

Eco pyrolyse

Zelfreinigende cyclus van circa 90 minuten, te gebruiken indien de oven slechts beperkt bevuild is met weinig korsten.

Hydroclean

Reinigingscyclus van de oven op lage temperatuur van 20 minuten.

1. Verwijder manueel met een vochtige spons grote en kleinere etensresten.
2. Giet 40 cl water op de bodem in de gleuf.
3. Spuit (met een verstuiver) een oplossing van water en afwasmiddel op de zijwanden.
4. Activeer de functie (duurt ongeveer 20 min).
5. Na afkoeling drogen met een zacht doek.

Hidroclean (enkel oven met 11 functies)

Reinigingscyclus van de oven op lage temperatuur van 20 minuten.

1. Verwijder manueel met een vochtige spons grote en kleinere etensresten.
2. Giet 40 cl water op de bodem in de gleuf.
3. Spuit (met een verstuiver) een oplossing van water en afwasmiddel op de zijwanden.
4. Activeer de functie (duurt ongeveer 20 min).
5. Na afkoeling drogen met een zacht doek.

Gebruik

CONDENSFORMING

Het is normaal dat tijdens de bereiding van voedsel dat bijzonder rijk is aan vocht er condens wordt gevormd op het glas aan de binnenzijde van de ovendeur en op het bedieningspaneel. Tijdens de bereiding zal de condens vanzelf verdampen.

KOOKTIPS

- De ingestelde temperatuur en bereidingstijd kunnen lichtjes variëren van oven tot oven. Het is mogelijk dat u de bereidingstijd uit het recept lichtjes moet aanpassen.
- Door de temperatuur te verhogen zal de benodigde bereidingstijd niet verminderen.
- De bereidingstijden zijn afhankelijk van het gewicht, de dikte en kwaliteit van het voedsel.
- Plaats het voedsel in het midden van het rooster.
- Kies de bereidingshoogte vermeld in het recept en houd rekening met uw persoonlijke ervaring.
- Laat minstens 3 cm ruimte tussen de ovenschalen en de wanden van de oven, om de warmtecirculatie te verbeteren.
- Gebruik voor de bereiding van het gebakjes lichte schalen in aluminium.
- Gebruik voor bereiding van gebak en koekjes donkere metalen vormpjes. Ze absorberen de warmte beter.
- Meng de gerechten of draai ze om, zodat ze op een uniforme wijze worden opgewarmd.
- Stel voor nieuwe recepten die u uitprobeert de laagste temperatuur in vermeld in het recept en de laagste bereidingstijd. Ga na verloop van deze tijd de gaarheid na van het gerecht en verleng te bereidingstijd indien nodig.

ENERGIEBESPARING

- Open de ovendeur enkel indien dit strikt nodig is, om warmteverlies te vermijden.
- Zorg ervoor dat de ovenruimte steeds schoon is.
- Verwijder de accessoires die niet vereist zijn voor de bereiding.
- Stop het bereidingsproces enkele minuten vóór dat de normaal vereiste bereidingstijd wordt bereikt: het gerecht zal gedurende de volgende minuten verder garen door de aanwezige warmte.

TABEL MET INDICATIEVE BEREIDINGSTIJDEN

De bereidingstijden vermeld in de tabel zijn indicatief en exclusief de voorverwarmingstijden

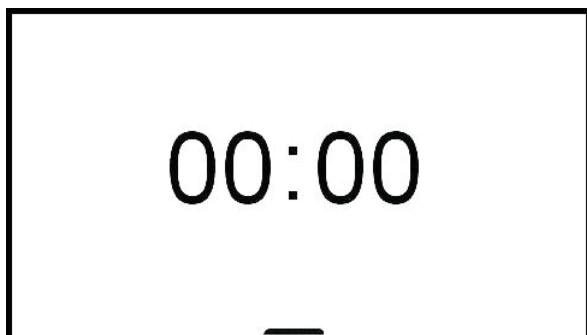
Gerechten	Gewicht (Kg)	Functie	Temperatuur (°C)	Tijd (minuten)	
Lasagne	3-4	onder-boven	220-230	45-50	
Pasta in de oven	3-4	onder-boven	220-230	45-50	
Kalfsgebraad	2	hetelucht	180-190	90-100	
Varkenshaas	2	hetelucht	180-190	70-80	
Worst	1,5	grill + fan	175	15	
Rosbief	1	hetelucht	200	40-45	
Gebraden konijn	1,5	onder-bov+fan	180-190	70-80	
Kalkoenfilets	3	hetelucht	180-190	110-120	
Rollade van varkensnek in de oven	2-3	hetelucht	180-190	170-180	
Gebraden kip	1,2	hetelucht	180-190	65-70	
				1° zijde	2° zijde
Varkenskoteletten	1,5	grill + fan	175	15	5
Ribben	1,5	grill + fan	175	10	10
Varkensspek	0,7	grill	200	7	8
Varkensfilet	1,5	grill + fan	175	10	5
Rundsfilet	1	grill	200	10	7
Zalmforel	1,2	hetelucht	150-160	35-40	
Zeeduivel	1,5	hetelucht	160	60-65	
Tarbot	1,5	hetelucht	160	45-50	
Pizza	1	Pizza	MAX.	8-9	
Brood	1	onder-bov+fan	190-200	25-30	
Focaccia	1	hetelucht	180-190	20-25	
Ringvormig gebak	1	onder-bov+fan	160	55-60	
Zanddeegtaart met confituur	1	onder-bov+fan	160	35-40	
Taart met ricotta	1	onder-bov+fan	160-170	55-60	
Gevulde tortellini	1	hetelucht	160	20-25	
Italiaanse sponscake - roerdeeg	1,2	onder-bov+fan	160	55-60	
Beignets	1,2	hetelucht	180	80-90	
Biscuittaart	1	onder-bov+fan	150-160	55-60	
Rijsttaart	1	hetelucht	160	55-60	
Croissants	0,6	onder-bov+fan	160	30-35	

GEBRUIK VAN TOUCHSCREEN

HOME PAGINA

Drop-downmenu

Het drop-downmenu vermeldt enkele functies die enkel activeerbaar zijn wanneer de oven is uitgeschakeld.



Swipe het FLAP-symbool omhoog om het te openen, swipe het FLAP-symbool omlaag om het te sluiten.

Timer

Countdown waarna een akoestisch signaal afgaat en een berichtje op het display wordt weergegeven. De timer zal de bereiding niet stopzetten. Scrollen voor instelling; de timer start automatisch op.

Licht

Om de ovenverlichting aan en uit te schakelen met gesloten deur.

Voorverwarming oven

Functie om de oven snel tot de gewenste temperatuur voor te verwarmen. Deze functie werd specifiek bestudeerd voor de voorverwarming van de oven en niet voor de bereiding van de gerechten.

Helderheid display.

Om de helderheid van het display in te stellen.

Menu instellingen

Raak de toets instellingen aan voor toegang tot het menu.

Helderheid

Om de helderheid van het display in te stellen.

Geluid

Om de geluidssterkte in te stellen of te wijzigen.

Taal

Om de gewenste taal in te stellen (de default-taal is Engels).

Klok

Om het uur in te stellen of te wijzigen.

Demo mode

Schakelt de verwarmingselementen uit, voor plaatsing in de showroom.

Meeteenheid gewicht

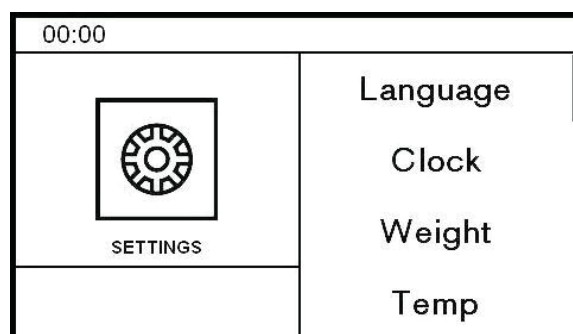
Om de meeteenheid van het gewicht in te stellen of te wijzigen.

Meeteenheid temperatuur

Om de meeteenheid van de temperatuur in te stellen of te wijzigen.

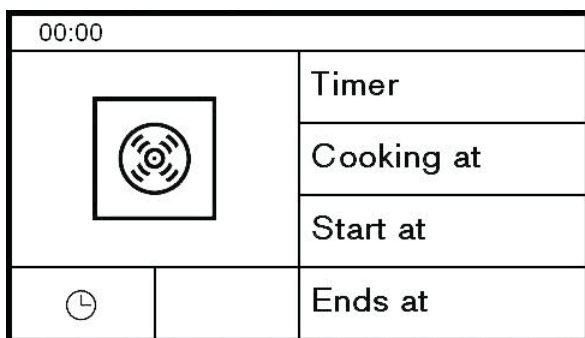
ECO-modus

Om het energieverbruik te beperken.




GEbruik VAN TOUCHSCREEN

GEbruik VAN TIJDSFUNCTIES



De tijdsfunctie is voor instelling van de bereidingstijd.

Druk na instelling van de functie en temperatuur op de klok-icoon () en stel de gewenste tijdsfunctie in.

Timer

Voor instelling van de countdown waarna een akoestisch signaal afgaat en een berichtje op het display wordt weergegeven. De timer zal de bereiding niet stopzetten.

Scrollen voor instelling; de timer start automatisch op.

Bereidingstijd

Voor instelling van de countdown waarna de bereiding wordt beëindigd, een akoestisch signaal afgaat en een berichtje op het display wordt weergegeven.

Scrollen voor instelling; de bereidingstijd start automatisch op.

Start op

Voor instelling van het startuur en de bereidingstijd. Op het ingestelde tijdstip gaat een akoestisch signaal af, wat het begin van de bereiding aanduidt. Na verloop van de ingestelde duur wordt de bereiding beëindigd, gaat een akoestisch signaal af en wordt een berichtje op het display weergegeven.

Scrollen voor instelling; stel eerst het startuur en vervolgens de bereidingstijd in.

Eindigt op

Voor instelling van de "uur voor einde bereiding" en de bereidingstijd (het startuur wordt berekend door de oven).

Een akoestisch signaal duidt het begin van de bereiding aan. Op het ingestelde uur voor einde bereiding wordt de bereiding beëindigd, gaat een akoestisch signaal af en wordt een berichtje op het display weergegeven. Scrollen voor instelling; stel eerst het uur voor einde bereiding en vervolgens de bereidingstijd in.

Druk op de Power-toets om de bereiding op gelijk welk ogenblik te onderbreken.

Raak de klok-icoon aan om de bereidingstijd van de actuele bereiding te wijzigen.

Belangrijk: indien de tijdsfuncties niet worden ingegeven, moet de bereidingstijd manueel worden afgesteld.

KERNTEMPERATUURSONDE (indien beschikbaar)

Dankzij de temperatuursonde kunt u de juiste bereidingsgraad kiezen door meting van de temperatuur binnenin het gerecht.

Programmeren van de temperatuursonde

1. Steek de naald van de sonde in het voedingsmiddel. Het beste resultaat bekomt u wanneer de punt van de sonde zo dicht mogelijk bij het centrum van het stuk vlees steekt, en geen aanraking maakt met vet, been of een holte.
2. Stel de bereidingstemperatuur in.
3. Steek de stekker van de sonde in het contact binnenin de oven (bovenaan links).
4. Stel de temperatuur in die u wenst te bereiken in het centrum van het voedingsmiddel.

Wanneer de sonde de ingestelde temperatuur bereikt, gaat een akoestisch signaal af en wordt een berichtje op het display weergegeven.

Belangrijk: tijdens het gebruik van de temperatuursonde is enkel de functie Timer beschikbaar.

GEBRUIK VAN TOUCHSCREEN

ASSISTANT-FUNCTIE

De assistant-functie bestaat uit een reeks functies voor bereiding, temperatuur en duur voor elk soort voedingsmiddel.

Dit is geen reeks recepten, maar eerder een systeem dat toelaat de oven zo te sturen dat hij maximale prestaties levert.

U kunt ook nieuwe sequenties aanmaken en opslaan voor gebruik in de toekomst.

Regelen

Vooraf ingestelde bereidingssequenties.

1. Kies de gewenste categorie voedingsmiddel.
 - vlees
 - gevogelte
 - vis
 - gebak
 - brood
 - pizza
 - pasta
 - groenten
2. Kies het gewenste gerecht.
3. Stel eventueel het gewicht en het bereidingsniveau in.
4. Gebruik de temperatuursonde indien vereist.
5. Druk op play.

Na verloop van de bereiding gaat een akoestisch signaal af en wordt een berichtje op het display weergegeven.

Druk op de power-toets om de bereiding te onderbreken.

My cookbook

Opgeslagen persoonlijke bereidingssequenties

1. Kies het gewenste recept tussen de opgeslagen recepten.
2. Druk op play.

Na verloop van de bereiding gaat een akoestisch signaal af en wordt een berichtje op het display weergegeven.

Druk op de power-toets om de bereiding te onderbreken.

Selecteer de naam van een opgeslagen recept en swipe het van rechts naar links om het uit te wissen en bevestig vervolgens.

Instellen

Voor instelling van complexe bereidingssequenties en om deze op te slaan. U kunt tot 3 opeenvolgende functies selecteren.

1. Selecteer functie 1
2. Stel de bereidingsfunctie, -temperatuur en -duur in.
3. Herhaal deze procedure indien nodig voor de functies 2 en 3.
4. Druk op play voor uitvoering van het recept.
5. Alvorens de bereiding op te starten kunt u al dan niet het recept opslaan; indien u het wenst op te slaan verschijnt het toetsenbord en kunt u een naam invoeren en het recept vervolgens opslaan.
6. Na opslag volstaat het om play aan te raken om de bereiding op te starten.

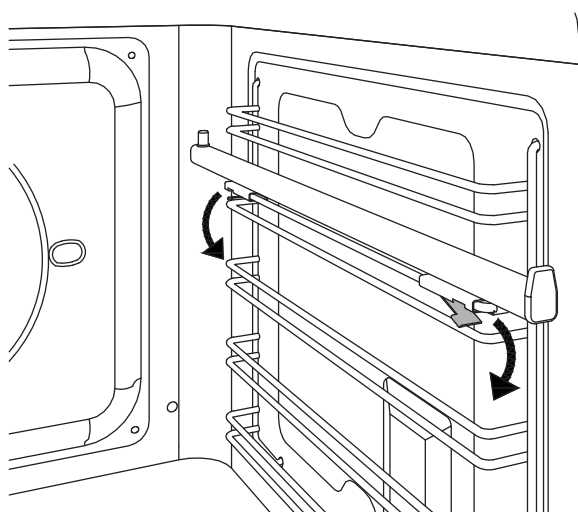
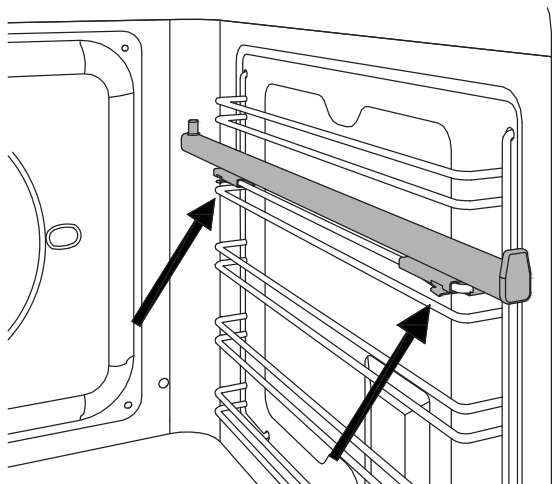
Gebruik de functie My cookbook om een opgeslagen recept op te vragen.

ACCESSOIRES / OPTIES

TELESCOPISCHE GELEIDERS

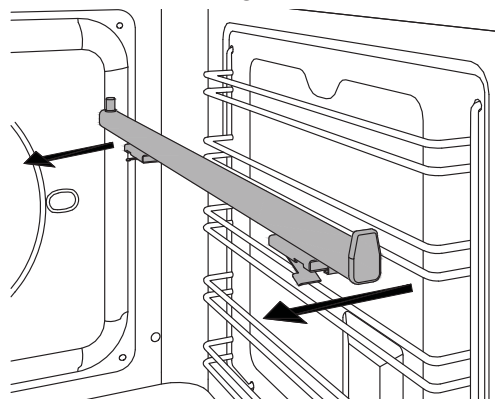
De telescopische geleiders kunnen worden gemonteerd op gelijk welk niveau van de ovengeleiders.

- Lokaliseer de twee veermechanismes met clip (vooraan en achteraan) van de telescopische geleider.
- Lokaliseer de pin die de achterkant van de geleider aanduidt.
- Plaats de telescopische geleider ter hoogte van de bovenrand van het gewenste niveau.
- Bevestig de voorste clip door het mechanisme te duwen in de richting van de laterale geleider.
- Bevestig de achterste clip door het mechanisme te duwen in de richting van de laterale geleider.
- Herhaal deze handelingen voor de andere zijde.
- Verwijder beide geleiders en plaats de ovenschaal of het ovenrooster tussen de achterste pin en de aanslag vooraan.



Verwijderen van de telescopische geleiders

- Lokaliseer de twee veermechanismes met clip (vooraan en achteraan) van de telescopische geleider.
- Breng de voorste clip omlaag en trek de geleider naar de binnenkant van de oven.
- Herhaal de handeling voor de achterste clip.

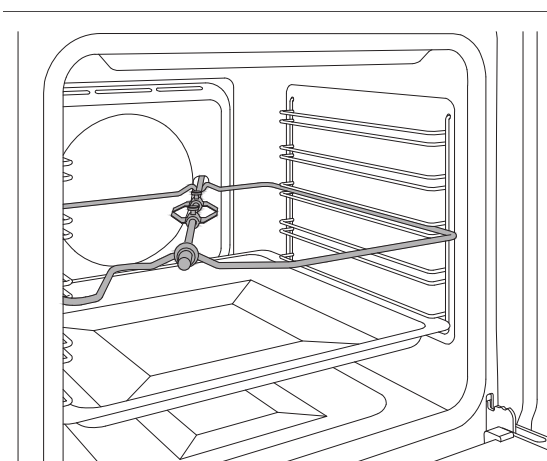


SPIT-FUNCTIE (indien beschikbaar)

Wordt gebruikt in combinatie met de grill-functie om vlees, kip en vis te bereiden op een uniforme wijze langs alle zijden. Bij instelling van de grill-functie start de motor van de spit-functie.

- Plaats de spithouder op hoogte 3 van de laterale geleiders.
- Plaats een schaal in de laterale geleiders op een lage niveau, voor opvang van het afdrupend vet.
- Plaats het vlees of de vis op het spit met behulp van een vork.
- Plaats het spit in de zitting van de motor, gelegen achteraan de oven, en in de spithouder.
- Verwijder de plastic handgreep van het spit.
- Selecteer de grill-functie bij de maximumtemperatuur.
- Na de bereiding van het gerecht moet u de plastic handgreep terugmonteren en de voedingsmiddelen uit de oven verwijderen.

Opgelet: voor bereidingen aan het spit moet steeds de ovendeur gesloten worden.



REINIGING VAN HET TOESTEL

Alvorens gelijk welke manuele interventie voor reiniging van de oven uit te voeren moet u wachten totdat alle onderdelen zijn afgekoeld en de oven loskoppelen van het elektriciteitsnet.

Indien u zorg draagt voor de oven zal hij ook lang in een goede staat verkeren.

Reiniging van gelakte of geverniste onderdelen:

Om de eigenschappen van de gelakte onderdelen te behouden moet u ze regelmatig schoonmaken met water en zeep. Gebruik nooit schuurpoeders. Laat geen zure of alkalische stoffen (zoals azijn, citroensap, zout, tomatensaus, enz.) achter op de gelakte onderdelen en vermijd de gelakte onderdelen te reinigen wanneer ze nog heet zijn.

Reiniging van de onderdelen in roestvrij staal:

Maak deze onderdelen schoon met een water-en-zeepoplossing en maak ze vervolgens droog met een zacht doek, door te wrijven in de richting van de satinerings. De glans wordt behouden door regelmatig de oppervlakken in te wrijven met de specifieke producten verkrijgbaar op de markt. Gebruik geen agressieve reinigingsmiddelen zoals:

- antikalk / korstverwijderende middelen
- bleekwater
- zoutzuur
- ammoniak
- schuurpoeders of schuursponzen.

Verwijder onmiddellijk vlekken kalk, vet, zetmeel of eidooier.

Reiniging van het glas:

Gebruik een afwasmiddel, eventueel samen met wat azijn, om het glas te ontvetten, spoel het vervolgens, wrijf het schoon met een vochtig doek en droog het.

Om korsten te verwijderen moet u de betreffende zone bevochtigen met een water-en-zeepoplossing of met afwasmiddel. Na enkele minuten spoelen en drogen met een zacht doek. Vermijd het gebruik van antikalkproducten, schuurmiddelen en multifunctionele schoonmaakmiddelen want zij maken het glas met de tijd onesthetisch.

Reiniging van de roosters:

Was de roosters niet in de vaatwasser.

Dompel ze onder in een oplossing van warm water en afwasmiddel en wrijf ze schoon met een zachte spons, spoel ze vervolgens af en maak ze droog met een zacht doek.

Reiniging van de bevestigingselementen:

Maak deze onderdelen schoon met een water-en-zeepoplossing en maak ze vervolgens droog met een zacht doek, door te wrijven in de richting van de satinerings. Gebruik nooit schuurpoeders of schuursponzen.

Pakking:

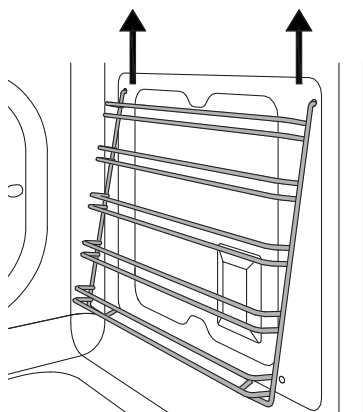
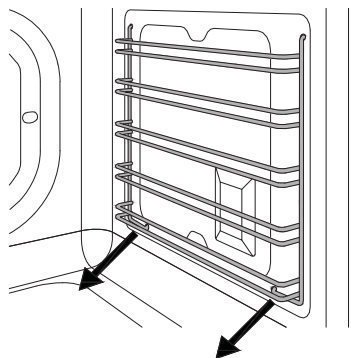
Reinigen met een vochtig doek.

NL

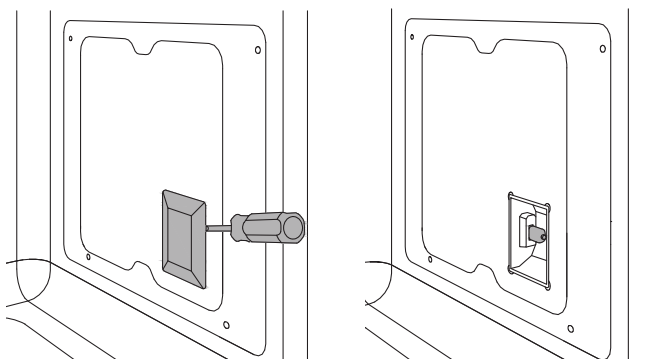
EENVOUDIGE ONDERHOUDSWERKZAAMHEDEN

VERWIJDEREN VAN DE LATERALE GELEIDERS

- Lokaliseer de bevestigingshaken aan de onderkant van het rooster en trek voorzichtig beide haken gelijktijdig omlaag.
- Trek het rooster van de ovenzij kant en verwijder het door de bevestigingshaken aan de bovenkant van het rooster naar boven te trekken.
- Verwijder het rooster uit de oven.



- Verwijder het glas en vervolgens de halogeenlamp.
- Plaats een nieuwe halogeenlamp in de zitting. Kom NIET aan de lamp met blote handen.



- Druk nogmaals op het glazen deksel en plaats het rooster terug in de oven.
- Monteer de laterale geleider van de oven.
- Steek de stekker van de oven terug in het stopcontact.

VERVANGING VAN DE LAMP IN DE OVEN

Opgelet!

Koppel de elektrische voeding los alvorens de lamp te vervangen. Kom NIET aan de lamp met blote handen.

Lamp op de zijkant van de oven (indien aanwezig)

Type lamp: halogeen G9 220 V, 40 W

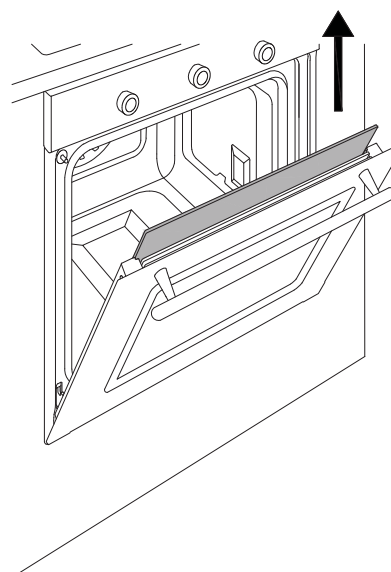
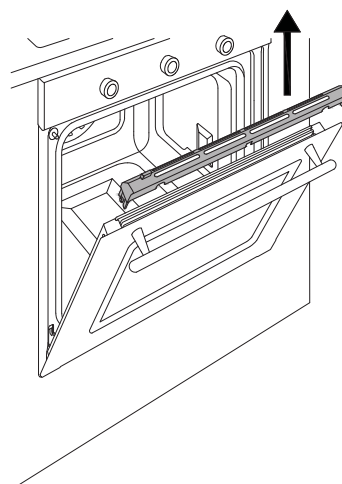
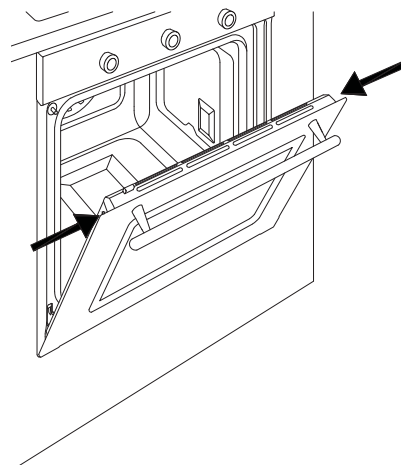
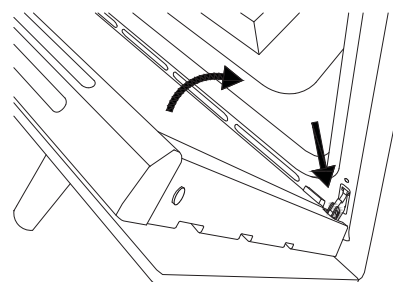
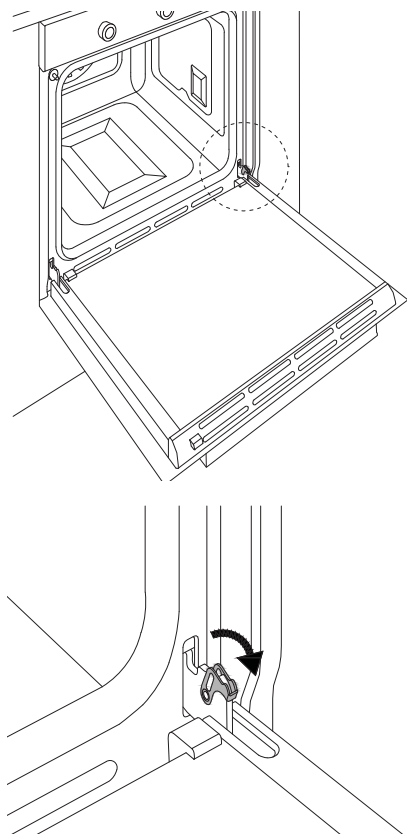
- Controleer dat de oven is uitgeschakeld of is afgekoeld.
- Verwijder de laterale geleider uit de oven indien nodig.
- Plaats de punt van een platte schroevendraaier tussen het glazen deksel en de zitting van de lamp.
- Verdraai zachtjes de punt van de schroevendraaier om het glas te verwijderen, maar houd het glas vast met de vingers zodat het niet valt en breekt.

REINIGING VAN DE GLAZEN BINNENKANT VAN DE OVENDEUR

Het glas aan de binnenkant van de oven deur kan makkelijk worden verwijderd voor schoonmaak. U hoeft de deur niet te verwijderen voor de reiniging van het glas. Het glas kan ter plaatse worden gereinigd of worden verwijderd.

- Open de oven deur volledig.
 - Open volledig het stopmechanisme van beide scharnieren.
 - Sluit langzaam de deur tot op de aanslag en controleer dat de stopmechanismes de deur hebben geblokkeerd.
 - Verwijder de afdekking bovenaan de deur door links en rechts met de vingers te drukken op de ronde knoppen.
 - Verwijder deze afdekking bovenaan volledig.
- Let op voor de zijkant van het glas:
- Schuif de glasplaat naar boven uit de deur.
 - Maak het glas schoon.
 - Herhaal de handelingen in de omgekeerde volgorde om de oven deur terug te assembleren.

Opgelet: de gezeefdrukte zijde van het glas moet naar de buitenkant van de oven zijn gericht. Indien de scharnieren niet correct werden geblokkeerd en de interne glasplaat wordt verwijderd, is het mogelijk dat de deur vanzelf dichtgaat.



STORINGEN

De oven werkt niet.

Wordt de oven elektrisch gevoed? Controleer de schakelaar of zekering. Isoleer de oven van het elektriciteitsnet gedurende ongeveer 1 minuut door de stekker uit te trekken of de voedingsschakelaar om te schakelen.

De oven verwarmt niet.

Controleer dat de oven niet in de demo-mode staat.

Controleer dat er geen tijdsfunctie actief is. Isoleer de oven van het elektriciteitsnet gedurende ongeveer 1 minuut door de stekker uit te trekken of de voedingsschakelaar om te schakelen.

De draaiknop blijft niet staan op een stand.

De clip van de draaiknop is stuk, neem contact op met de bijstandsdienst voor de vervanging.

De bedieningselementen zijn erg warm.

Dit is normaal wanneer de ovendeur langdurig open stond met een aangeschakelde oven.

Controleer dat de ovendeur correct sluit en dat het koelsysteem werkt.

Het voedsel is te gaar.

Denk eraan dat bij gebruik van de hetelucht-functie de temperatuur moet worden vermindert met 20°C.

Het voedsel is niet gaar genoeg.

Om grote hoeveelheden te bereiden moet de bereidingstijd proportioneel worden vermeerderd. Controleer dat er genoeg vrije ruimte aanwezig is rond de schaal en garandeer een correcte warmtecirculatie.

Controleer dat de ovendeur correct sluit.

Raadpleeg een gespecialiseerde technicus voor de controle van de effectieve netspanning.

Condensvorming op het glas.

Het is normaal dat tijdens de bereiding van voedsel dat bijzonder rijk is aan vocht er condens wordt gevormd op het glas aan de binnenzijde van de ovendeur en op het bedieningspaneel. Tijdens de bereiding zal de condens vanzelf verdampen.

Om condensvorming te beperken moet de oven worden voorverwarmd.

Rookvorming tijdens de bereiding.

Het is normaal dat tijdens de bereiding van bijzonder vette gerechten er rook wordt gevormd in de oven. Tijdens de bereiding met grill is het normaal dat er rook wordt gevormd.

GARANTIE

De reinigingsprocedure wordt vroegtijdig onderbroken.

Er vond een stroomonderbreking plaats.

Controleer dat het meubel correcte verluchtingsopeningen heeft en dat deze niet zijn belemmerd.

Het resultaat van de reinigingsbeurt is niet optimaal.

Controleer dat alle accessoires en zijroosters werden verwijderd.

De grote etensresten werden niet manueel verwijderd alvorens de pyrolysecyclus op te starten.

**GARANTIE EN KLANTENDIENST:
WWW.BERTAZZONI.COM**



VEJLEDNING TIL OPSTILLING OG BRUG AF ELEKTRONISKE INDBYGNINGSOVNE

DK

INDHOLDSFORTEGNELSE

ADVARSLER	4
PRODUCENTENS ANSVAR	4
MILJØBESKYTTELSE	4
PLASTEMBALLAGE	4
TYPESKILT	4
GENERELLE SIKKERHEDSADVARSLER	5
ADVARLSER VED BRUG	6
ADVARSLER VEDRØRENDE APPARATET	6
TEKNISK VEJLEDNING TIL MONTØREN	7
ISÆTNING AF OVNEN	7
VIGTIGE ADVARSLER	7
INSTALLATION UNDER KOGEPLADE	8
INSTALLATION I MØBEL	8
FASTGØRING AF OVN	9
ELEKTRISK TILSLUTNING	9
VEDLIGEHOJDELSE	10
UDSKIFTNING AF DELENE	10
BRUG	11
BETJENINGSPANEL	11
BETJENING AF OVN 2 KNAPPER	11
BETJENING AF FULL TOUCH OVN	11
OVNFUNKTIONER	11
TÆNDE FØRSTE GANG	12
FØR FØRSTE IBRUGTAGNING	12
PLACERING AF RISTE	12
AFKØLING	12
FOROPVARMNING	12
OVNLYS	12
BRUG AF OVN 2 KNAPPER	13
BRUG AF TOUCH OVN	13
TILBEREDNINGSMÅDER	13
KONDENS	15
RÅD I FORBINDELSE MED TILBEREDNING	15
ENERGIBESPARELSE	15
VEJLEDENDE TABEL TIL TILBEREDNING	16
BRUG AF TOUCH-DISPLAYET	17
STARTSKÆRMBILLEDE	17
STYRING AF TIDSTAGNINGSFUNKTIONER	18
TEMPERATURSONDE	18
ASSISTENT	19
EKSTRAUDSTYR/TILBEHØR	20
TELESKOPSKINNER	20
GRILLSPYD FUNKTION	20
RENGØRING AF APPARATET	21
ALMINDELIG VEDLIGEHOJDELSE	22
AFMONTERING AF SIDESKINNER	22
UDSKIFTNING AF PÆRE I OVNEN	22
INDVENDIG RENGØRING AF OVNDØRENS RUDER	23
FUNKTIONSFEJL	24
GARANTI	24

FRA DIREKTØRENS SKRIVEBORD

Kære kunde

Tak fordi du har valgt en kvalitetshvidvare fra Bertazzoni til dit hjem.

Det er siden 1882, at min familie har bygget køkkener, og vi har derfor fået et solidt ry for den fremragende teknologi, der er født af passion for god mad.

I dag har vores produkter et eksklusivt, typisk italiensk, design og avanceret teknologi. Vores mission er at konstruere hårde hvidvarer, der fungerer perfekt, og som fuldt ud opfylder brugernes forventninger.

Ved at skabe produkter med en høj æstetisk kvalitet, imødekommer vi vores kunders forventninger. Vores hårde hvidvarer er desuden alsidige og håndterbare, og de gør derfor madlavningen til en sand fornøjelse.

Denne vejledning vil hjælpe dig med at brug og pleje et Bertazzoni-produkt sikkert og effektivt, således at det kan give dig den størst mulige tilfredsstillelse mange år ud i fremtiden.

Jeg håber, at du vil nyde det!

Paolo Bertazzoni
Formand for bestyrelsen



ADVARSLER

LÆS BRUGERVEJLEDNINGEN FØR APPARATET OPSTILLES OG TAGES I BRUG.

Disse anvisninger er kun gyldige for de lande, som er vist med identifikationssymbolerne på forsiden af brugervejledningen og på apparatets etikette. Producenten fralægger sig ethvert ansvar i tilfælde af skader på ejendom eller personer, som skyldes en ikke korrekt installation eller en forkert brug af apparatet.

Producenten kan ikke holdes ansvarlig for eventuel manglende nøjagtighed i denne vejledning, som skyldes trykfejl eller oversættelsesfejl.

Figureerne i brugervejledningen er kun vejledende. Producenten forbeholder sig ret til at udføre eventuelle ændringer af produkterne, som skønnes nødvendige og nyttige, uden at de på afgørende vis ændrer de sikkerhedsmæssige og funktionelle egenskaber.

DETTE APPARAT ER UDELUKKENDE BEREGNET TIL IKKE-PROFESSIONEL BRUG I PRIVATE HJEM.

Denne vejledning er en integreret del af apparatet, og den skal holdes intakt og være tilgængelig under hele apparatets livscyklus.

Læs vejledningen før apparatet tages i brug.

PRODUCENTENS ANSVAR

Producenten fralægger sig ethvert ansvar for skader på personer eller ejendom som skyldes:

- Anden brug af apparatet end den, det er beregnet til
- Manglende overholdelse af anvisningerne i vejledningen
- Ændring af blot en enkelt af apparatets dele
- Brug af uoriginale reservedele
- Dette apparat er udelukkende beregnet til brug i private hjem. Enhver anden brug anses som forkert.
- Apparatet er ikke konstrueret til at fungere med eksterne timere eller fjernbetjeningsenheder.

ADVARSEL: Ved at sætte CE-mærket på dette produkt, erklærer vi, for eget ansvar, at det overholder alle europæiske regler vedrørende sikkerhed og sundhed samt de miljøkrav, som gældende lovgivning fastlægger for dette produkt.

MILJØBESKYTTELSE



Emballagen skal bortskaffes på en miljømæssig forsvarlig måde.

Dette apparat er klassificeret i henhold til det europæiske direktiv 2012/19/EU om elektrisk- og elektronisk affald (waste electrical and electronic equipment - WEEE).

Dette direktiv fastlægger reglerne for indsamling og genbrug af kasserede apparater i hele EU.

Apparatets emballage består af de strengt nødvendige elementer for at sikre en effektiv beskyttelse under transporten. Emballagematerialerne er 100 % genbrugelige og reduceret mest muligt for at begrænse deres miljøpåvirkning. Vi beder dig om at hjælpe os med at beskytte miljøet ved at følge disse råd:

- Smid emballagens dele i de tilsvarende genbrugsbeholdere.
- Før et gammelt apparat afleveres på genbrugspladsen, skal det gøres ubrugeligt. Du kan få oplysninger hos kommunen om den nærmeste genbrugsstation, hvor du kan indlevere apparatet.
- Hæld ikke brugs olie i håndvasken. Opbevar den i en lukket beholder og indlevér den på en genbrugsstation eller, hvis det ikke er muligt, smid den i skraldespanden (på den måde bortskaffes den på en kontrolleret losseplads. Selv om dette ikke er den bedste løsning, undgås vandforurening).

PLASTIKEMBALLAGE

Kvælningsfare

- Efterlad aldrig emballagen eller dele af den uden opsyn.
- Lad ikke børn lege med emballagens plastikposer.

TYPESKILT

Typeskiltet indeholder de vigtigste tekniske oplysninger, serienummeret og mærkningen. Typeskiltet sidder på siden af ovnen og det må aldrig fjernes (der er en kopi af det i vejledningen).

ADVARSLER

GENERELLE SIKKERHEDSADVARSLER

- Apparatet og dets tilgængelige dele bliver meget varme under brugen.
- Rør ikke ved dele som bliver varme under brug.
- Hold børn på under 8 år på sikker afstand, hvis de ikke er under konstant opsyn.
- Børn må ikke lege med apparatet.
- Brugen af apparatet er tilladt for børn fra 8 år og personer med nedsat fysisk, sensoriske eller mentale evner eller med manglende erfaring og viden, såfremt de overvåges eller vejledes af voksne, der er ansvarlige for deres sikkerhed.
- Hold børn og kæledyr på sikker afstand af apparatet mens det er i drift eller køler af. De tilgængelige dele er meget varme.
- Sluk apparatet efter brug.
- Rengøring og vedligeholdelse må ikke udføres af børn uden opsyn.
- Sørg for at apparatets overflader er afkølede, før det rengøres.
- Installationen og alle tilhørende arbejder skal udføres af kvalificeret personale under overholdelse af gældende regler. Forsøg aldrig selv at reparere apparatet eller uden hjælp fra en kvalificeret tekniker.
- Apparatet må ikke ændres.
- Sæt aldrig genstande ind i åbningerne.
- Blokér ikke åbningerne og rillerne til udluftning og varmeudledning.
- Hvis den elektriske ledning er beskadiget, skal man med det samme henvende sig til et autoriseret servicecenter, som sørger for at udskifte den.
- Brug ikke slibende eller ætsende rengøringsmidler på glasdelene (fx pulverprodukter, pletfjernere og metalsvampe).
- Man må ikke sidde på eller læne sig op ad ovndøren.
- Brug ikke dampstråler til rengøring af apparatet.
- Brug aldrig apparatet til rumopvarmning.
- I tilfælde af brud og revner i glasset skal du øjeblikkeligt slukke for ovnen og koble den fra stikkontakten. Ret henvendelse til kundeservice.
- Temperaturændringer kan få glasset til at gå i stykker. Man må derfor ikke hælde kold væske på ovndøren under brug.
- Brug af ovnen genererer varme, fugtighed. Udluft omgivelserne godt under brug.
- Stil ikke brandbare genstande i ovnen.
- Lad være med at åbne ovndøren når der kommer røg ud. Sluk for apparatet og kobl det fra stikkontakten.
- ovnen er udstyret med elektroniske elementer, der kan interagere med medicinske elektroniske systemer såsom pacemakere eller insulinpumper. Disse implantater skal holdes i en afstand på mindst 10 cm fra ovnen.
- Kontrollér, at der ikke har sat sig nogle genstande fast, som kan kompromittere lukningen af ovndøren.
- Ovnen er ikke konstrueret til at fungere med timere eller fjernbetjeningsenheder.
- Plastbeholdere, der ikke er egnet til høje temperaturer, kan smelte, beskadige ovnen eller brænde.
- Lukkede krus kan eksplodere, hvis de opvarmes. Brug ikke ovnen til tilberedning og opvarmning af lukkede krus eller glas.
- Brug altid varmethandsker til at udtage eller indsætte tilbehør eller varmebestandige gryder.
- Før der udføres nogen form for vedligeholdelse, skal apparatet kobles fra strømforsyningen.
- Brug udelukkende temperatursonden anbefalet til dette apparat.

ADVARSLER

ADVARSLER VED BRUG

- Vær særlig forsigtig, når der tilberedes fødevarer med store mængder alkohol, da de risikerer at antændes.
- Fjern madrester inde i ovnen, inden du bruger apparatet for at forhindre, at de brænder.
- Placer ikke genstande eller bagepapir i bunden af ovnrummet.
- Efter madlavning skal kølingen foregå med døren lukket for at undgå skader på tilstødende møbler.
- Frugtsaft forårsager pletter, som ikke kan fjernes, brug dybe beholdere for at forhindre at de spildes.
- Beskadigede beholdere og beholdere som er utilstrækkelige i størrelse, kan forårsage alvorlig skade.
- Når du åbner ovndøren, skal du være opmærksom på, at varm damp undslipper, som risikerer at give forbrændinger.
- Hæld ikke vand i den varme ovn for at forhindre dampdannelse.
- Hold pakningen ren for at undgå udslip af varme, der kan beskadige tilstødende møbler.
- Indsæt ovntilbehøret indtil stoppositionen for at undgå at beskadige døren, når den lukkes.
- Tænd ikke for apparatet med fugtige hænder, eller når der er kontakt med vand.
- Udøv aldrig tryk på den åbne dør.
- Brug aldrig apparatet som arbejdsflade eller til at stille ting på.
- Åbn døren forsigtigt. Brug af ingredienser der indeholder alkohol kan danne en blanding af alkohol og luft.
- Undgå tilstedeværelse af gnister eller åben ild i nærheden af ovnen, når døren åbnes.
- Stil ikke og opbevar ikke brændbare væsker eller letantændelige genstande på apparatet, inden i det eller i nærheden af det.

ADVARSLER FOR APPARATET

- Stil ikke varmebestandige gryder eller andre genstande direkte på ovns bund.
- Læg ikke aluminiumsfolie direkte på ovns bund.
- Kom ikke vand direkte ind i en varm ovn.
- Opbevar ikke fugtige retter eller mad i ovnen efter at tilberedningen er afsluttet.
- Vær opmærksom når tilbehør udtages og indsættes.
- Misfarvning af emaljen påvirker ikke ovns ydelse.
- Brug en bradepande til meget fugtige kager. Frugtsaft kan danne mærker, som ikke går væk igen.
- Ovnen er kun beregnet til bagning/stegning. Den må ikke bruges til andre formål, fx til rumopvarmning.

TEKNISK VEJLEDNING TIL MONTØREN

Opstillingen, indstillinger, indgrebene og vedligeholdelsen beskrevet i denne del må udelukkende udføres af kvalificeret personale (i henhold til gældende lovgivning). Forkert opstilling kan forårsage skader på personer, dyr eller ting, som producenten ikke kan holdes ansvarlig for. Sikkerhedsanordningerne og de automatiske indstillingsanordninger i apparaterne må i løbet af anlæggets levetid udelukkende ændres af producenten, eller af en autoriseret leverandør.

Opstillingen må først finde sted efter at have iført sig passende individuelle værnemidler

ISÆTNING AF OVNEN

Efter at have taget de forskellige løse dele ud af deres ind- og udvendige emballage skal man sikre sig, at ovnen ikke er i stykker. I tvivlstilfælde skal man undlade at anvende apparatet og henvende sig til et autoriseret servicecenter.

Tag højde for apparatets kritiske dimensioner og kontrollér at møblet er egnet til indbygning af ovnen.

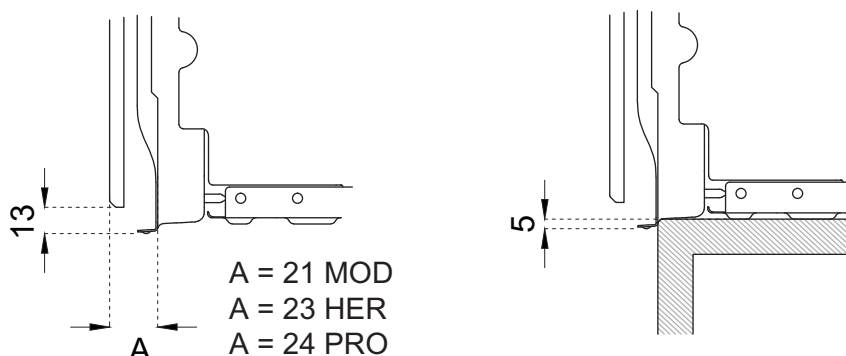
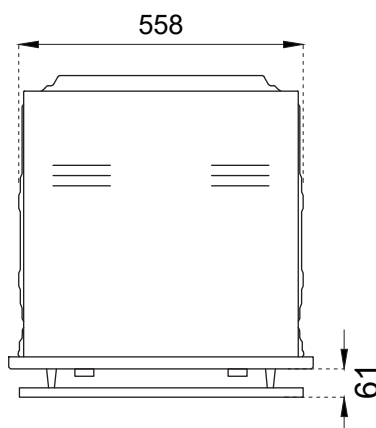
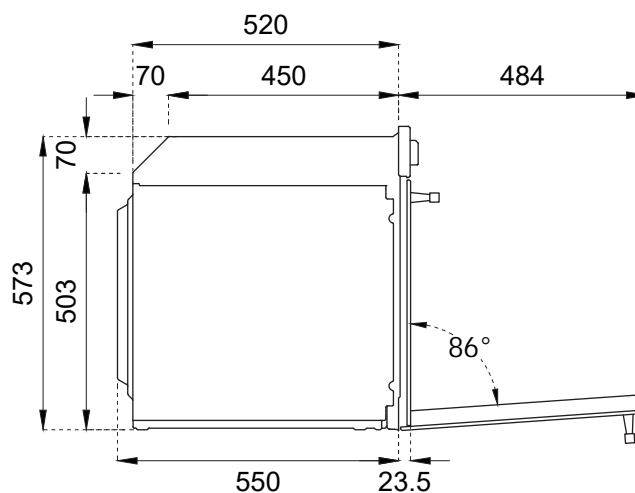
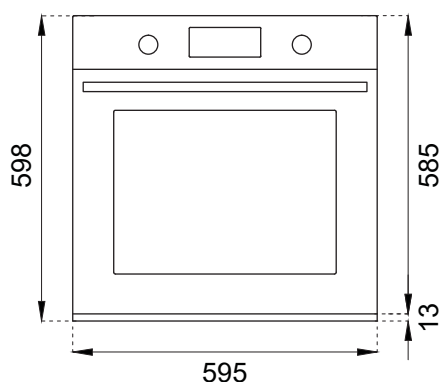
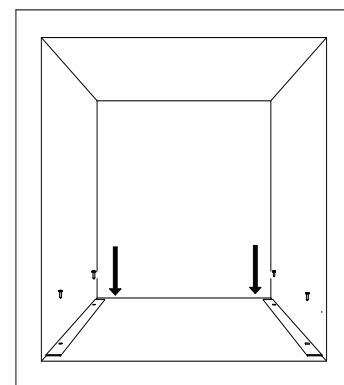
VIGTIGE ADVARSLER

Ovnen kan kun monteres indbygget. De omgivende vægge og overflader skal kunne modstå en temperatur på mindst 90 °C.

Udfør installationen af apparatet i overensstemmelse med gældende lovgivning. Sørg for, at der på bagsiden af møblet er en åbning til ventilationen af ovnen som vist på figuren. Fravær af en korrekt ventilation kan kompromittere ovnens ydeevne.

Brug de medfølgende beslag til at indstille apparatet på møblet (1 beslag på hver side, se fig. Nedenfor

DK



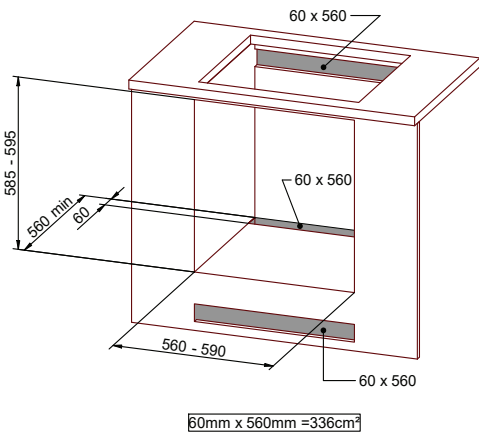
TEKNISK VEJLEDNING TIL MONTØREN

INSTALLATION UNDER KØKKENBORD

Afstanden mellem ovn og køkkenskabe eller indbyggede apparater skal være sådan, at der sikres tilstrækkelig ventilation og tilstrækkelig luftudledning.

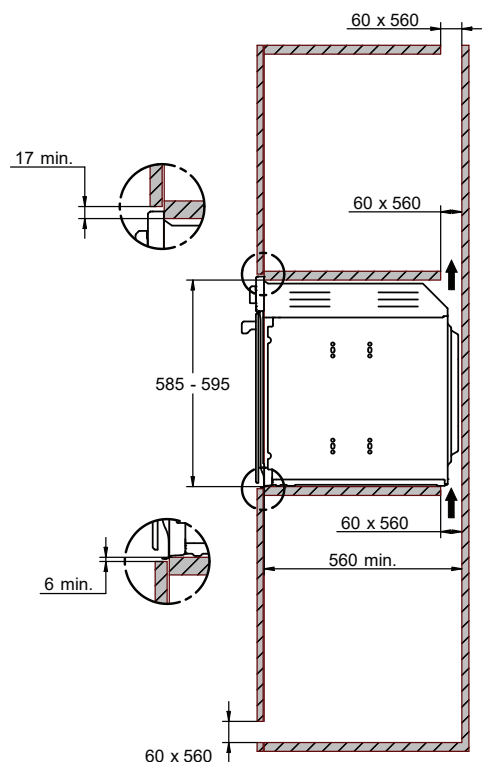
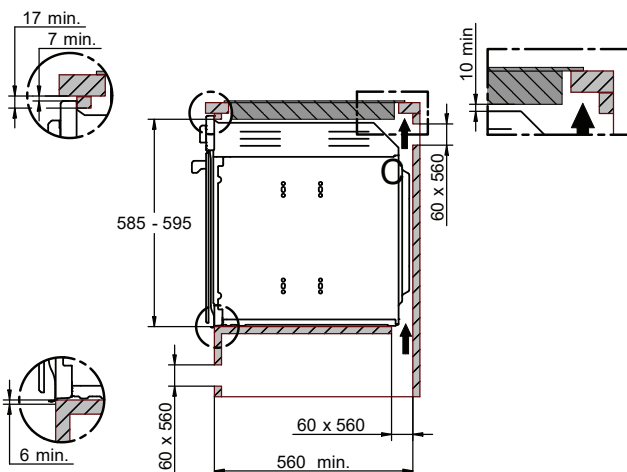
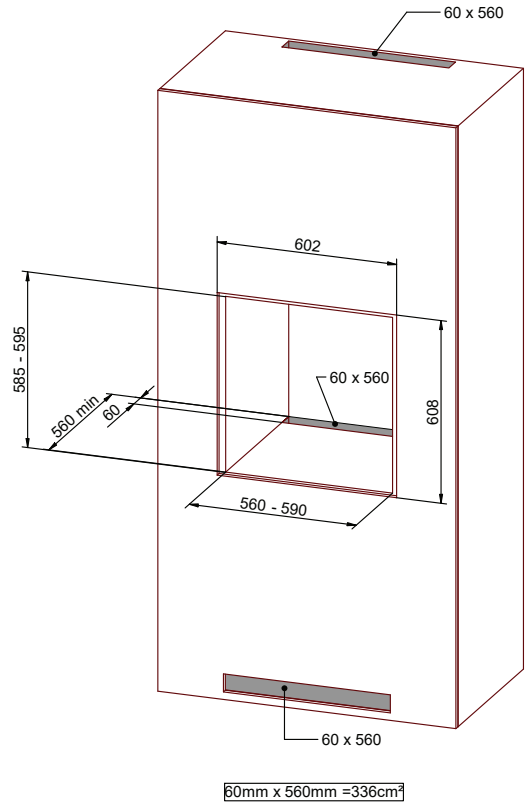
Hvis ovnen installeres under en kogeplade, er det nødvendigt at efterlade et mellemrum mellem kogepladens bund og ovnen, og at sikre ventilationen af hele rummet (som vist på figuren). Eventuelle ventilationsåbninger, der kræves til kogepladen, skal føjes til dem, der kræves til ovnen.

Producenten fralægger sig ethvert ansvar såfremt der monteres kogeplader af et andet mærke.



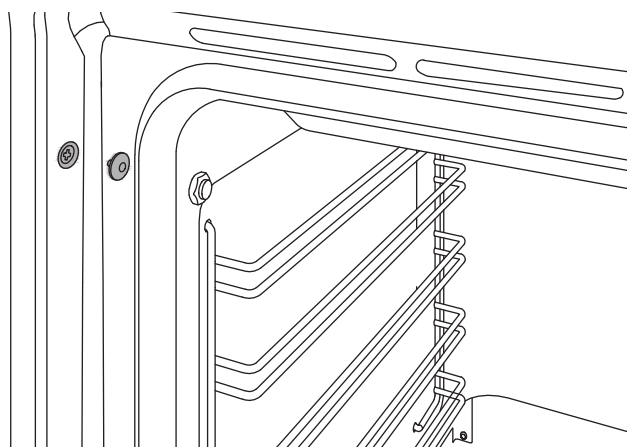
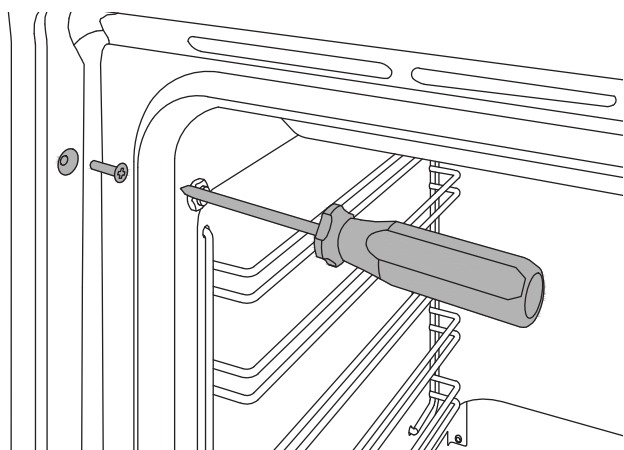
INSTALLATION I MØBEL

Afstanden mellem ovn og køkkenskabe skal være sådan, at der sikres tilstrækkelig ventilation og tilstrækkelig luftudledning. Sørg for at møblet også for oven og bagpå har en åbning som vist på figuren.



FASTGØRING AF OVN

- Placer apparatet i møblet med hjælp fra en anden person.
- Brug ikke døren eller håndtaget til at placere ovnen.
- Kontrollér at ovnen sidder lige i møblet.
- Kontrollér at ovndøren kan åbnes korrekt.
- Fastgør ovnen til møblet med de medfølgende skruer, og sørg for, at ovnen forbliver centreret.
- Dække skruerne med skruelågene.



ELEKTRISK TILSLUTNING

Den elektriske tilslutning skal foretages i overensstemmelse med gældende regler og love. Før tilslutningen udføres, skal man sikre sig at:

- El-netværkets egenskaber svarer til dem, der er vist på typeskiltet (som sidder foran på ovnen).
- Stikkontakten og el-installationen har jordforbindelse, der overholder gældende regler.

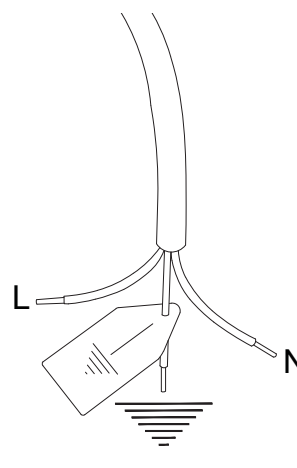
Strømtilslutningen til el-nettet sker via en stikkontakt:

- Hvis strømforsyningskablet ikke har et stik, skal man montere et normalt stik, som er egnet til den strømforsyning, der er angivet på etiketten. Fastgør kablerne i henhold til diagrammet på figuren og sørg for at overholde følgende:

bogstavet L (fase) = brun ledning

bogstavet N (neutral) = blå ledning

symbolet "⏚" jord = gul-grøn ledning



Spænding	220-240 V
Frekvens	50/60 Hz
Maks. effekt	2800 W
Maks. effekt	13 A
Ledningstværsnit	3x1,5 mm ²

ELEKTRISK TILSLUTNING

- Placér netledningen således at den ikke hviler på bagsiden af ovnen, at den ikke er i kontakt med skarpe kanter, og at den ikke på noget tidspunkt når en temperatur på 90 °C.
- Anvend ikke strømskinner, adaptere eller stikdåser da disse give falske kontakter og farlig overophedning.

Tilslutningen udføres direkte til el-nettet:

- Indsæt et HFI-relæ mellem apparatet og elnettet, der er dimensioneret til apparatet strømforbrug.
- Jordkablet må ikke afbrydes af afbryderen og skal fastgøres til jordsystemet.
- Alternativt kan el-tilslutningen også beskyttes med en effektafbryder.

VEDLIGEHOLDELSE

UDSKIFTNING AF KOMPONENTER

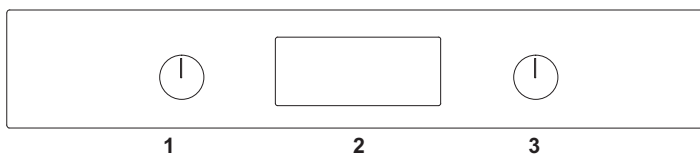
Før der udføres nogen form for vedligeholdelse, skal apparatet kobles fra strømforsyningen. Ved udskiftning af funktionelle komponenter skal man kontakte et autoriseret servicecenter.





ADVARSEL: Ved udskiftning af strømkablet skal montøren/teknikeren bruge et H05VV-F-kabel og sørge for, at jordlederen er ca. 2 cm længere end faseledningerne. Derudover skal advarslerne vedrørende den elektriske forbindelse overholdes.

BETJENINGSPANEL

BETJENING AF OVN 2 KNAPPER

- 1 Funktionsvælger
- 2 Berøringsfølsomt display
- 3 Temperaturvælger

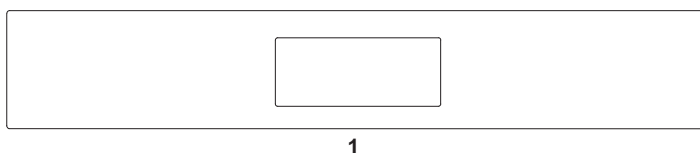






	TÆNDT/SLUKKET	aktivere eller inaktivere ovnen
	ANNULLER/FORRIGE MENU	annullere eller vende tilbage til den forrige menu
	BEKRÆFT	bekræft eller fortsæt
	INDSTILLINGER	indstillingsmenu

BETJENING AF FULL TOUCH OVN













- 1 Berøringsfølsomt display

Bemærk: rør ved ikonet på displayet for at indstille temperaturen og funktionerne.



	TÆNDT/SLUKKET	aktivere eller inaktivere ovnen
	ANNULLER/FORRIGE MENU	annullere eller vende tilbage til den forrige menu
	BEKRÆFT	bekræft eller fortsæt
	INDSTILLINGER	indstillingsmenu

OVNFUNKTIONER

SYMBOL	BESKRIVELSE	11 FUNKTIONER	11 PYROLYSE-FUNKTIONER
	Varmluft plus	•	•
	Varmluft	•	•
	Statisk	•	•
	Hurtig start	•	•
	Turbo	•	•
	Statisk for neden	•	•
	Grill	•	•
	Grill med varmluft	•	•
	Assistent	•	•
	Specialprogrammer	•	•
	Hydroclean	•	
	Clean		•

DK


BRUG

Flyt fingeren på displayet for at rulle menuen. Rør displayet på højde med den ønskede funktion og hold indtrykket i mindst 2 sekunder for at aktivere en funktion i menuen. Den valgte funktion vælges, så snart man løfter fingeren fra displayet.

Rør ved et parameter på displayet for at ændre det.

For klokkeslæt, lysstyrke og lyd bekræftes indstillingen med play-tasten.

DK TÆNDE FØRSTE GANG

Tilslut ovnen til el-nettet, åbn indstillingsmenuen () og indstil:

- sprog
- klokkeslæt
- tidsformat
- måleenhed

FØR FØRSTE IBRUGTAGNING

- Fjern film og rester fra emballagen indeni og uden på ovnen.
- Tag eventuelt ekstraudstyr ud og vask det.
- Lad ovnen køre i 30 minutter ved en temperatur på 250 °C uden at indsætte fødevarer i den (det er normalt at produktionsrester producerer lugt og damp under denne fase).
- Lad ovnen køle af.
- Åbn ovndøren og lad den udlufte i 15 minutter.
- Rengør ovnrummet med en fugtig klud og et neutralt rengøringsmiddel (ikke slibepulver).

PLACERING AF RISTE

Indsæt riste og bageplader i sideskinnerne, indtil de stopper for at undgå kontakt med ovndøren.

Hvis riste og plader trækkes over halvvejs ud, blokeres de for at gøre det lettere at tage fødevarerne ud.

Ovnen er udstyret med 5 tilberedningsniveauer angivet på facadens højre side.

AFKØLING

Ovnen er udstyret med et kølesystem, der starter under tilberedningen.

En luftstrøm mellem betjeningspanelet og ovndøren gør det muligt at holde betjeningsknapperne på en temperatur, så de kan bruges.

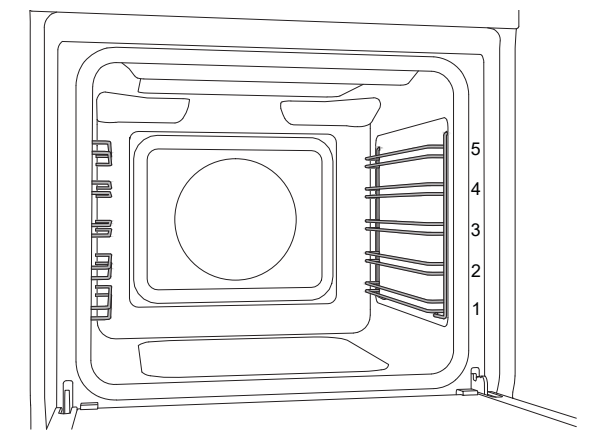
Kølesystemet tændes og slukkes automatisk (det er normalt, at det fortsætter med at fungere, selvom ovnen er slukket)

FOROPVARMNING

De fleste opskrifter kræver, at maden indsættes, når ovnen er opvarmet til en bestemt temperatur. Forvarmningstiden afhænger af den indstillede temperatur og mængden af riste og plader i ovnen.

OVNLYS

Ovnlyset tænder automatisk, når døren åbnes og forbliver tændt under standard tilberedningsfunktionerne.



BRUG

BRUG AF OVN 2 KNAPPER

1. Indsæt risten på det ønskede niveau
2. Vælg ovnfunktion ved at dreje knappen.
3. Indstil temperaturen ved at dreje knappen med uret
4. Hvis det er nødvendigt, kan man indstille en tidsindstillet tilberedning via DISPLAYET MED TOUCH CONTROL.

Et lydsignal og en meddelelse viser, at den indstillede temperatur er nået.

Tilberedningen kan afbrydes til enhver tid ved at stille mindst én af knapperne på nulpositionen.

BRUG AF TOUCH OVN

Flyt fingeren på displayet for at rulle menuen. Rør displayet på højde med den ønskede funktion og hold indtrykket i mindst 2 sekunder for at aktivere en funktion i menuen. Den valgte funktion vælges, så snart man løfter fingeren fra displayet.

Rør ved et parameter på displayet for at ændre det.

1. Indsæt risten på det ønskede niveau
2. Rør power-tastentogangeforattændeovnen (én gang hvis ovnen allerede er tændt)
3. Rul gennem funktionsmenuen og vælg den ønskede tilberedningsmåde.
4. Rul gennem temperaturen og vælg den ønskede.
5. Hvis det er nødvendigt, kan man indstille en tidsindstillet tilberedning via DISPLAYET MED TOUCH CONTROL.

6. Rør ved Play-tasten for at starte tilberedningen eller vent (15 sekunder) på automatisk start.

Et lydsignal og en meddelelse viser, at den indstillede temperatur er nået.

Rør ved power-tasten på ethvert tidspunkt for at afbryde tilberedningen.

TILBEREDNINGSMÅDER

Ovnen er udstyret med forskellige varmelegemer, som ved at tænde enkeltvis eller sammen skaber de forskellige tilberedningsmåder.

Advarsel: alle tilberedninger skal udføres med ovndøren lukket.

Varmluft plus

Varme fra det bagerste varmelegeme fordelt af blæseren.

Madlavning på flere niveauer, der er ideelt til enhver type tilberedning der kræver ensartet varme.

- Niveau 2 eller 3 til enkelt tilberedning
- Niveau 2 og 4 til flere tilberedninger

Varmluft

Varme oppefra og nedefra fordelt af blæseren.

Madlavning på flere niveauer, der er ideelt til småkager og kager.

- Niveau 2 eller 3 til enkelt tilberedning
- Niveau 2 og 4 til flere tilberedninger

Statisk

Varme oppefra og nedefra.

Madlavning på et niveau, der er ideelt til stege, brød og kager.

- Steg på niveau 2 eller 3
- Kager niveau 2 eller 3 for at sikre korrekt bagning nedefra uden at de brænder ovenpå.

Hurtig start

Brug denne funktion til at opvarme ovnen til den ønskede temperatur på kort tid.

Denne funktion er kun beregnet til opvarmning af ovnen og ikke til madlavning.

Turbo

Funktion der forener varmluft plus og opvarmning nedefra.

Madlavning på et niveau der er ideelt til pizza, focaccia og retter, der kræver høje temperaturer og bagning nedefra.

- Niveau 1 eller 2

Statisk for neden

Varme nedefra.

Madlavning på et niveau, der er ideelt til langsom tilberedning og opvarmning af tallerkner.

Ved høj temperatur kan den bruges til kager og pretzels, der ikke kræver brunning.

- Niveau 2 eller 3



BRUG

Grill

Varme fra øverste grill. Maks. anbefalet temperatur 200 °C

Madlavning på et niveau, der er ideelt til at grille pølser, spareribs, bacon, fisk eller toast.

Bruning af overflade ved endt tilberedning.

- Niveau 4 eller 5.

Grill med varmluft

Varme fra øverste grill og fordelt af blæseren. Maks. anbefalet temperatur 175 °C

Madlavning på et niveau, der er ideelt til at grille tykke fødevarer.

Varmecirkulationen bidrager til en optimal tilberedning af maden samtidig med at overfladen grilles.

- Niveau 4 eller 5.

Assistent

se det pågældende kapitel

Specialprogrammer

Tørring

Funktion med tvungen cirkulation af luft med en temperatur på 37 °C til tørring af fødevarer, blomster og grøntsager.

Optøning

Funktion med via tvungen luftcirkulation til at accelerere optøning af fødevarer.

Opvarmning

Funktion til opvarmning af mad; 3 temperaturniveauer: 60 °C - 76 °C - 93 °C.

Hævning

Funktion til hævnning. Det er bedst at sætte fødevarerne ind i en kold ovn.

Lad være med at åbne ovndøren medmindre det er strengt nødvendigt.

Sabbath

Opvarmningsmetode som kan anvendes for at overholde religiøse helligdage.

Øko

Funktion til tilberedning med varmluft med lavt strømforbrug (lys slukket under tilberedningen).

Rengøring (kun ovn 11 funktioner med pyrolyse)

Pyrolyse

Automatisk rengøringscyklus, ovnrummet opvarmes til en meget høj temperatur på over 400 °C for at brænde madrester inde i den væk.

Før pyrolysecyklussen startes, skal man tage alt tilbehør og sidegitrene ud af den og manuelt fjerne større madrester og aflejringer med en fugtig klud. Under pyrolysen låser ovnen automatisk, og den låser først op igen under afkølingsfasen, når cyklussen er afsluttet.

Det er normalt at se, at der dannes små flammer og røg i ovnrummet.

Efter rengøringscyklussen bliver de brændte madrester til aske og kan nemt tørres væk med en fugtig klud.

Hele cyklussen varer cirka 120 minutter.

Øko pyrolyse

Automatisk rengøringscyklus der varer cirka 90 minutter som skal anvendes, hvis ovnen er mindre snavset.

Rengøring med vand

Rengøringscyklus til ovnen med lav temperatur, som varer 20 minutter.

1. Fjern manuelt eventuelle madrester og større aflejringer med en fugtig klud.
2. Hæld 40 cl vand i bunden af ovnen.
3. Sprøjtningblandning af vand og opvaskemiddel (ved hjælp af en forstøversprøjte) på sidevæggene.
4. Aktivér funktionen (varer ca. 20 min.).
5. Tør efter med en blød klud når ovnen er kølet af.

Hydroclean (kun ovn med 11 funktioner)

Rengøringscyklus til ovnen med lav temperatur, som varer 20 minutter.

1. Fjern manuelt eventuelle madrester og større aflejringer med en fugtig klud.
2. Hæld 40 cl vand i bunden af ovnen.
3. Sprøjtningblandning af vand og opvaskemiddel (ved hjælp af en forstøversprøjte) på sidevæggene.
4. Aktivér funktionen (varer ca. 20 min.).
5. Tør efter med en blød klud når ovnen er kølet af.

BRUG

KONDENS

Det er normalt, at der dannes kondens indvendigt på ovndørens glas og på betjeningspanelet, når der tilberedes særligt fugtige fødevarer. Under tilberedningen fordamper kondensen af sig selv.

RÅD I FORBINDELSE MED TILBEREDNING

- Den indstillede temperatur og tilberedningstiden kan variere lidt fra den ene ovn til den anden. Små justeringer i forhold til opskriften kan være nødvendige.
- Forøgelse af temperaturen reducerer ikke tilberedningstiden.
- Tilberedningstiderne afhænger af vægt, tykkelse og kvalitet af fødevarer.
- Det anbefales at placere maden midt på risten.
- Vælg tilberedningsniveauet ved at følge opskriften og ud fra personlig erfaring.
- Efterlad mindst 3 cm mellemrum mellem bagepladerne og ovnvæggene for at forbedre varmecirkulationen.
- Til bagning af bagværk skal der bruges lette aluminiumsplader.
- Til bagning af kager og kiks skal der bruges mørke metalforme, da de hjælper med at absorbere varmen.
- Vend og bland mad så den opvarmes jævnt.
- Til nye opskrifter vælges den laveste temperatur blandt de angivne og den korteste tid, hvorefter man skal vurdere graden af tilberedning og muligvis forlænge tiden.

ENERGIBESPARELSE

- Åbn kun ovndøren hvis det er absolut nødvendigt, for at undgå varmetab.
- Hold ovnrummet rent.
- Tag det tilbehør som ikke bruges til tilberedningen ud.
- Stands tilberedningen et par minutter før den tid, der normalt bruges. Tilberedningen fortsætter i de resterende minutter med den akkumulerede varme.

VEJLEDENDE TABEL TIL TILBEREDNING

Tiderne i tabellen inkluderer ikke foropvarmningstider og er vejledende

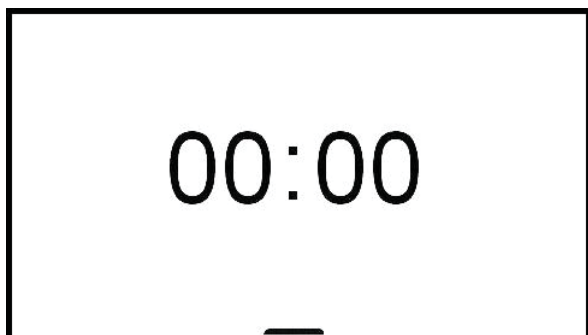
Ret	Vægt (kg)	Funktion	Temperatur (°C)	Tid (minutter)	
Lasagne	3-4	statisk	220-230	45-50	
Pasta i ovn	3-4	statisk	220-230	45-50	
Kalvesteg	2	varmluft	180-190	90-100	
Svinekam	2	varmluft	180-190	70-80	
Pølser	1,5	grill med varmluft	175	15	
Roast beef	1	varmluft	200	40-45	
Stegt kanin	1,5	varmluft plus	180-190	70-80	
Kalkunbryst	3	varmluft	180-190	110-120	
Kamsteg	2-3	varmluft	180-190	170-180	
Stegt kylling	1,2	varmluft	180-190	65-70	
				1. side	2. side
Svinekoteletter	1,5	grill med varmluft	175	15	5
Spareribs	1,5	grill med varmluft	175	10	10
Bacon	0,7	grill	200	7	8
Svinemørbrad	1,5	grill med varmluft	175	10	5
Oksemørbrad	1	grill	200	10	7
Ørred	1,2	varmluft	150-160	35-40	
Havtaske	1,5	varmluft	160	60-65	
Pighvar	1,5	varmluft	160	45-50	
Pizza	1	Turbo	MAKS.	8-9	
Brød	1	varmluft plus	190-200	25-30	
Focaccia	1	varmluft	180-190	20-25	
Donut	1	varmluft plus	160	55-60	
Hindbærsmutter	1	varmluft plus	160	35-40	
Ricottatærte	1	varmluft plus	160-170	55-60	
Fyldte tortellini	1	varmluft	160	20-25	
Paradistærte	1,2	varmluft plus	160	55-60	
Vandbakkelse	1,2	varmluft	180	80-90	
Lagkagebunde	1	varmluft plus	150-160	55-60	
Risttærte	1	varmluft	160	55-60	
Brioche	0,6	varmluft plus	160	30-35	

BRUG AF TOUCH-DISPLAYET

STARTSKÆRMBILLEDE

Rullemenu

I rullemenuen er der nogle funktioner, der kan aktiveres med slukket ovn.



Rul symbolet FLAP _ opad for at åbne, rul symbolet FLAP _ nedad for at lukke.

Timer

Nedtælling, når tiden er gået lyder der et lydsignal, og der vises en meddelelse. Timeren afbryder ikke tilberedningen.

Rul for at indstille; timeren starter automatisk.

Lys

For at tænde og slukke lyset i ovnen med døren lukket.

Foropvarmning af ovn

Funktion til at foropvarme ovnen til den ønskede temperatur på kort tid.

Denne funktion er kun beregnet til opvarmning af ovnen og ikke til madlavning.

Skærmens lysstyrke.

For at indstille eller ændre displayets lysstyrke.

Indstillingsmenu

Rør ved indstillingstasten for at åbne menuen.

Lysstyrke

For at indstille eller ændre displayets lysstyrke.

Lyd

For at indstille eller ændre lydstyrken.

Sprog

For at vælge det foretrukne sprog (det forudindstillede sprog er engelsk).

Klokkeslæt

For at indstille eller ændre klokkeslættet.

Showroom-tilstand

Til udstilling, inaktiverer varmelegemerne.

Vægtenhed

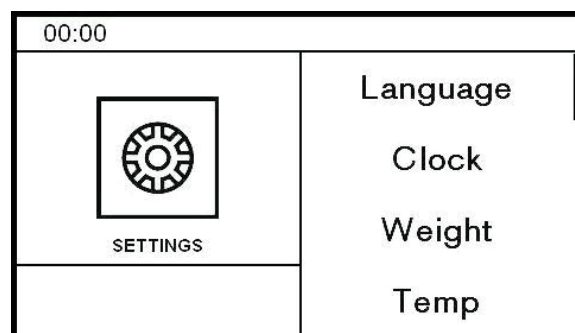
For at indstille eller ændre vægtenheden.

Temperaturenhed

For at indstille eller ændre temperaturenheden.

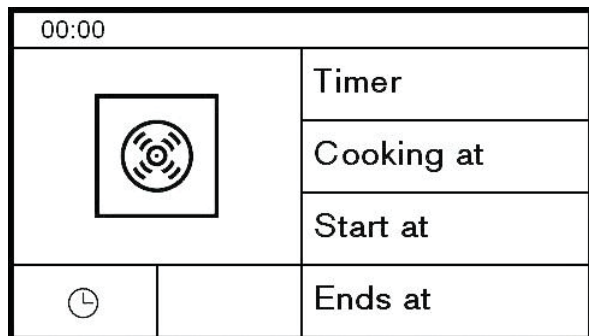
ØKO-tilstand

For at reducere strømforbruget.



BRUG AF TOUCH-DISPLAYET

STYRING AF TIDSTAGNINGSFUNKTIONER



Tidstagningsfunktionen gør det muligt at styre tilberedningsvarigheden.

Efter at have indstillet funktion og temperatur, tryk på uret (🕒) og vælg en tidstagningsfunktion.

Timer

For at indstille en nedtælling der, når tiden er gået, afgiver et lydsignal og viser en meddelelse. Timeren afbryder ikke tilberedningen.

Rul for at indstille; timeren starter automatisk.

Tilberedningstid

For at indstille en nedtælling der, når tiden er gået, afbryder tilberedningen, afgiver et lydsignal og viser en meddelelse.

Rul for at indstille; tilberedningstiden starter automatisk.

Start på tilberedning

For at indstille start på tilberedningen og dens varighed.

Når det indstillede tidspunkt nås, afspilles der et lydsignal, som angiver start på tilberedningen. Når tiden indstillet til tilberedningen er gået, afspilles der et lydsignal, og der vises en meddelelse.

Rul for at indstille; først starttidspunktet og derefter tilberedningstiden.

Endt tilberedning

For at indstille tidspunktet for afslutning af tilberedning og dens varighed (start på tilberedning beregnes af ovnen).

Et lydsignal viser, at tilberedningen er startet. Ved det indstillede afslutningstidspunkt for tilberedning, afbrydes tilberedningen, der afspilles der et lydsignal, og der vises en meddelelse.

Rul for at indstille; først sluttidspunktet og derefter tilberedningstiden.

Rør ved Power-tasten for til enhver tid at afbryde tilberedningen.

Rør ved urikonet for at ændre tilberedningsvarigheden.

Vigtigt: hvis tidstagningsfunktionerne ikke indstilles, skal tilberedningsvarigheden styres manuelt.

TEMPERATURSONDE (hvis tilgængelig)

Temperatursonden gør det muligt at vælge tilberedningsgraden ved at måle temperaturen inden i maden.

Programmere sonden til kød

1. Indsæt sondens nål i maden. For at få det bedste mulige resultat, skal spidsen være så tæt på midten som muligt, uden at være i kontakt med fedt, knogle eller hulrum.
2. Vælg tilberedningsfunktion og -temperatur.
3. Indsæt sondens stik i kontakten i ovenen (for oven til venstre i siden).
4. Indstil den temperatur som du ønsker, at maden skal nå i midten.

Når sonden når den indstillede temperatur, afbrydes tilberedningen, der afspilles et lydsignal, og der vises en meddelelse.

Vigtigt: mens temperatursonden bruges, er kun Timer-funktionen tilgængelig.

BRUG AF TOUCH-DISPLAYET

ASSISTENT

Funktionen assistent giver mulighed for at styre et udvalg af funktioner for tilberedning, temperatur og tid for hver enkelt type fødevarer.

Systemet giver ikke opskrifter, men hjælper ovnen med at præstere bedst muligt.

Det er muligt at oprette nye sekvenser og gemme dem til fremtidig brug.

Administration af opskrifter

Forudindstillet tilberedningssekvens.

1. Vælg den ønskede fødevarerkategori.
 - kød
 - fjerkræ
 - fisk
 - kager
 - brød
 - pizza
 - pasta
 - grøntsager
2. Vælg den ønskede ret.
3. Vælg eventuelt vægten og tilberedningsgraden.
4. Brug temperatursonden, hvis der bliver bedt om det.
5. Tryk på play.

Når tilberedningen er færdig, afspilles der et lydsignal, og der vises en meddelelse.

Rør ved power-tasten for at afbryde tilberedningen.

My cookbook

Personlige, gemte tilberedningssekvenser

1. Vælg den ønskede opskrift blandt de gemte.
2. Tryk på play.

Når tilberedningen er færdig, afspilles der et lydsignal, og der vises en meddelelse.

Rør ved power-tasten for at afbryde tilberedningen.

For at annullere en gemt opskrift skal man placere sig på navnet og trække den fra højre mod venstre og bekræfte.

Indstil

Til at indstille komplekse tilberedningsprofiler og gemme dem. Det er muligt at vælge op til 3 funktioner efter hinanden.

1. Vælg funktion 1.
2. Indstil tilberedningsfunktion, temperatur og varighed.
3. Gentag om nødvendigt for funktionerne 2 og 3.
4. Tryk på play for at udføre opskriften.
5. Før tilberedningen aktiveres, er det muligt at gemme opskriften eller lade være. Hvis man vælger at gemme, åbnes der et skærmbillede med et tastatur, så den kan navngives og gemmes.
6. Når den er gemt, skal man trykke på play-tasten for at starte tilberedningen.

For at hente gemte opskrifter skal man bruge funktionen My cookbook.

EKSTRAUDSTYR/TILBEHØR

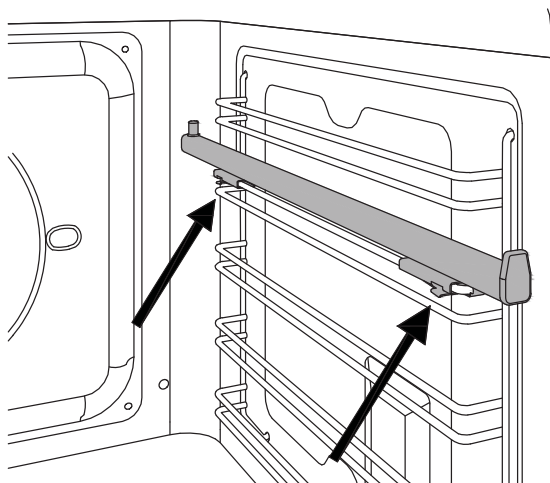
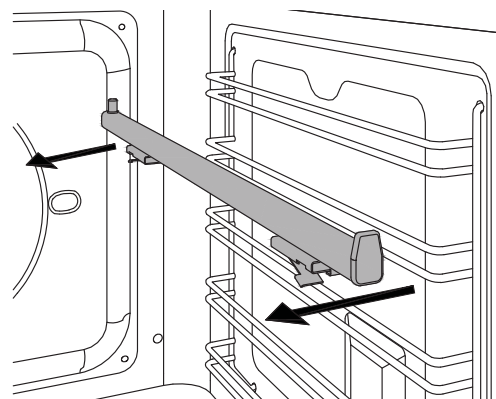
TELESKOPSKINNER

Teleskopskinnerne kan monteres på ethvert niveau af ovnskinner

- Find de to klik-fjedre (foran og bagved) på teleskopskinnen.
- Find stiften som viser den bagerste del af skinnen.
- Anbring teleskopskinnen ud for den øverste stang på det valgte niveau.
- Indsæt den forreste clips ved at skubbe mod sideskinnen.
- Indsæt den bagerste clips ved at skubbe mod sideskinnen.
- Gentag handlingerne i den anden side.
- Træk begge skinner ud og placer bradpanden eller risten mellem den bagerste stift og det forreste stop.

Aftagning af teleskopskinner

- Find de to klik-fjedre (foran og bagved) på teleskopskinnen.
- Hold den forreste clips nede og træk skinnen ind mod ovns indre.
- Gentag handlingen for den bagerste clips.



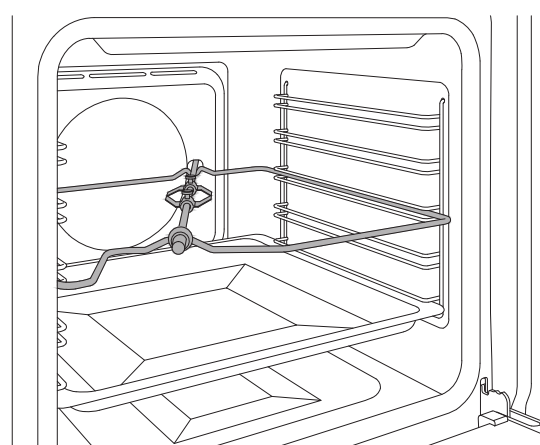
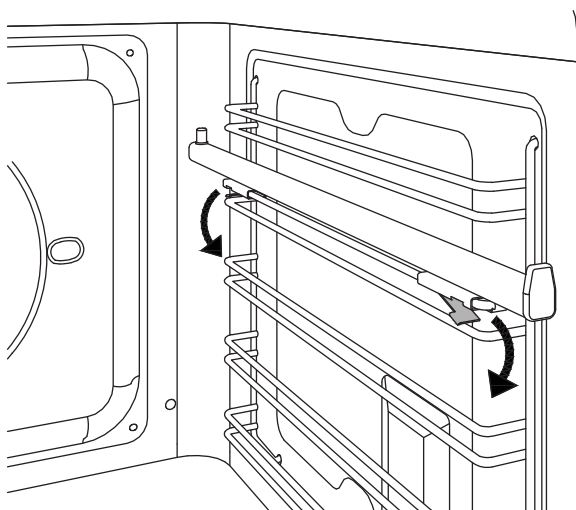
GRILLSPYDFUNKTION (hvis monteret)

Bruges til at grille kød, kylling og fisk jævnt på alle sider.

Når grillfunktionen vælges, starter grillspyd motoren.

- Anbring spydholderen på niveau 3 i sideskinnerne.
- Stil en brandpande ind på et lavere niveau i sideskinnerne for at opsamle fedt fra tilberedningen.
- Kom kød eller fisk på grillspyddet med gaffelen.
- Indsæt spyddet i lejet på grillspyd motoren der sidder bagerst i ovnen og læg det på spydstøtten.
- Tag plashåndtaget af spyddet.
- Vælg funktionen Grill med maks. temperatur.
- Når tilberedningen er færdig, skal man genmontere plashåndtaget og tage maden ud af ovnen.

Advarsel: alle tilberedninger med grillspyd skal altid udføres med ovndøren lukket.



RENGØRING AF APPARATET

Før der udføres nogen form for manuel rengøring skal man vente på at alle dele er afkølede og koble ovnen fra strømforsyningen.

Omhyggelig pleje af ovnen hjælper med til at holde den i god stand i lang tid.

Rengøring af emaljerede eller lakerede dele:

For at opretholde de emaljerede deles egenskaber er det nødvendigt at rengøre dem ofte med sæbevand. Brug aldrig skurepulver. Efterlad ikke sure eller alkaliske stoffer på de emaljerede dele (eddike, citronsaft, salt, tomatjuice osv.) og vask de emaljerede dele, når de stadig er varme.

Rengøring delene i rustfrit stål:

Rengør delene med sæbevand og tør dem med en blød klud i satinfinishens retning. Glansen opretholdes ved periodisk at pudse med specifikke produkter, der kan købes i en normal butik. Brug ikke aggressive rengøringsmidler som:

- kalkfjerner/afkalkningsmiddel
- blegemiddel
- muriatsyre
- ammoniak
- skurepulver eller -svampe

Fjern straks pletter af kalk, fedt, stivelse eller æggehvite.

Rengøring af glasset:

Brug opvaskemiddel og eddike til at affedte og skyl derefter eller rengør med opvaskemiddel, skyl, tør over med en fugtig klud og tør efter.

For at fjerne fastbrændte madrester skal man komme sæbevand eller opvaskemiddel oven på det berørte område. Efter nogle minutter skyl og tør med en blød klud.

Undgå at bruge kalkfjerner, slibe- og multifunktionsprodukter, fordi glasset med tiden bliver grimt.

Rengøring af ristene:

Vask ikke ristene i opvaskemaskine.

Læg dem i varmt vand med opvaskemiddel og tør med en ikke-slibende svamp, skyl og tør efter med en blød klud.

Rengøring af de udvendige dele:

Rengør delene med sæbevand og tør dem med en blød klud i satinfinishens retning. Brug aldrig skurepulver eller skuresvampe.

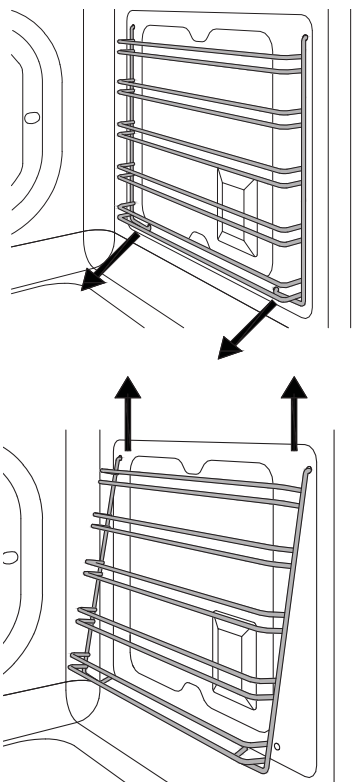
Tætning:

Rengør med en fugtig klud.

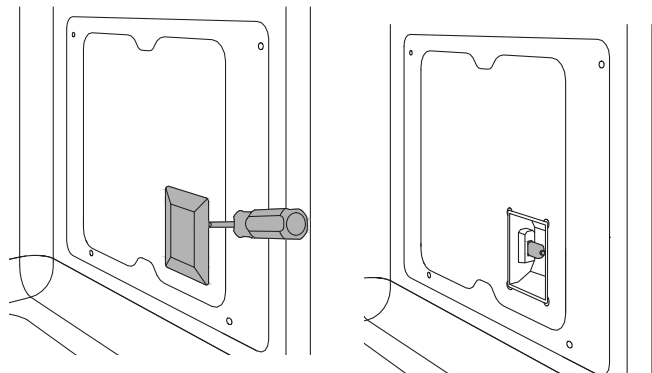
ALMINDELIG VEDLIGEHOLDELSE

AFMONTERING AF SIDESKINNER

- Find de to kroge for neden på gitteret og træk forsigtigt nedad i de to kroge samtidigt.
- Tag gitteret af ovnens side og udtag gitterets øverste kroge fra ovnens side ved at trække opad.
- Tag gitteret ud af ovnen.



- Indsæt en ny halogenpære i rillen. Rør IKKE pæren med bare hænder.



- Tryk igen glassdækslet ind på plads og sæt gitteret tilbage i ovnen.
- Genmonter sidegitteret i ovnen.
- Kobl strøm til ovnen igen.

UDSKIFTNING AF PÆRE I OVNE

Advarsel!

Kobl strømforsyningen fra før pæren udskiftes.
Rør IKKE pæren med bare hænder.

Pære i siden af ovnen (hvis monteret)

Type pære: halogen G9 220 V, 40 W

- Sørg for at ovnen er slukket og afkølet.
- Tag om nødvendigt sidegitteret ud af ovnen.
- Indsæt kærven på en flad skruetrækker mellem glassdækslet og lamperummet.
- Drej forsigtigt skruetrækkerens spids for at løsne glasset og hold det samtidig fast med hånden for at undgå at det falder ned og går i stykker.
- Tag glasset af og halogenpæren ud.

INDVENDIG RENGØRING AF OVNDØRENS RUDER

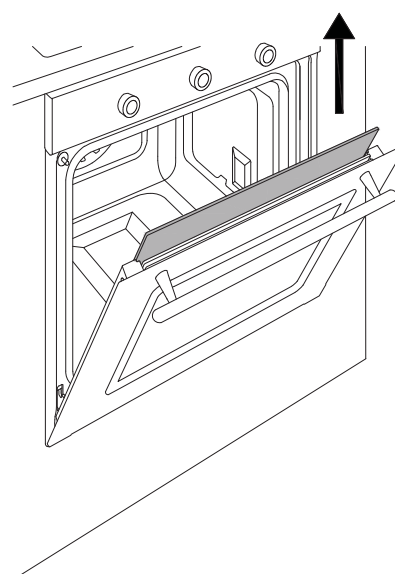
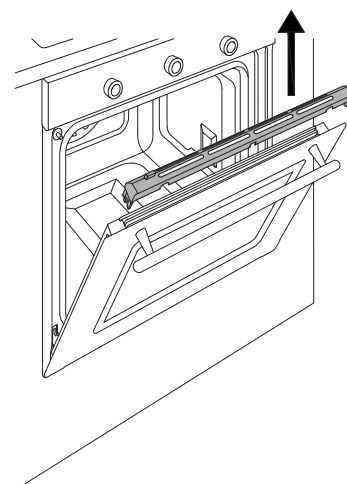
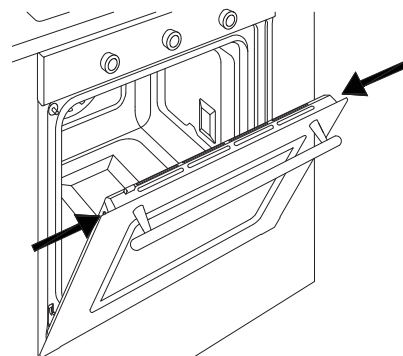
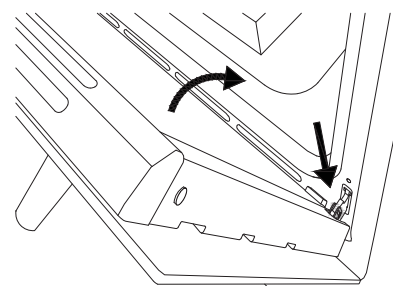
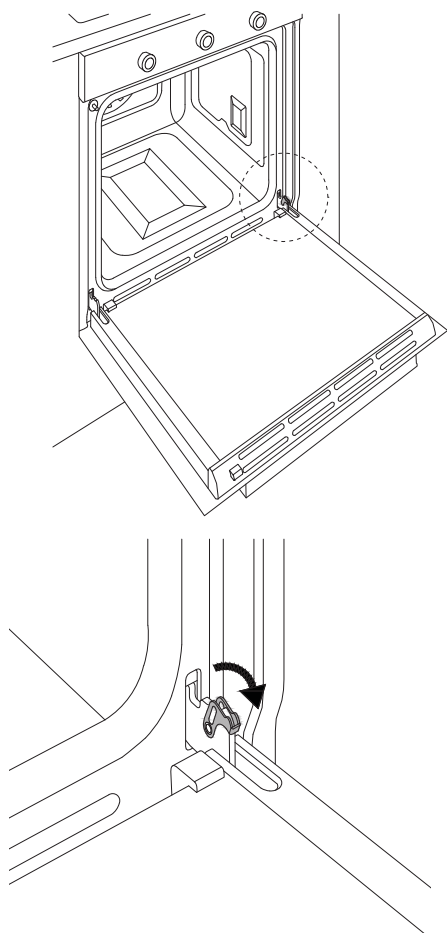
Ovndørens indvendige ruder kan nemt afmonteres, så de kan rengøres. Det er ikke nødvendigt at tage døren af for at rengøre ruderne. Ruden kan rengøres hvor den sidder eller tages ud.

- Åbn ovndøren helt.
- Åbn låsehåndtagene på begge hængslerne helt.
- Luk langsomt døren indtil punktet hvor den låser, og kontrollér at håndtagene har låst døren.
- Tag det øverste dæksel af døren ved at trykke på de runde taster til højre og venstre med fingrene.
- Løft det øverste dæksel og tag det ud.

Pas på rudernes kant:

- Træk ruderne ud ved at få dem til at glide.
- Rengør ruderne.
- Gentag handlingerne i omvendt rækkefølge for at genmontere døren.

Vær opmærksom på, at den seriegraferede del af ruderne skal vende mod ovnens yderside. Hvis hængslerne ikke er låst korrekt og den indvendige rude udtages, risikerer døren at lukke af sig selv.



FUNKTIONSFEJL

Ovnen virker ikke

Er ovnen strømforsynet? kontrollér kontakten eller sikringen. Afbryd ovnen fra el-nettet i cirka et minut, ved at tage stikket ud eller slukke på afbryderen.

Ovnen varmer ikke

Kontrollér, at showroom-tilstanden ikke er aktiv. Kontrollér, at der ikke er aktiveret en tidstagningsfunktion. Afbryd ovnen fra el-nettet i cirka et minut, ved at tage stikket ud eller slukke på afbryderen.

Knappen forbliver ikke i position.

Knappens clips er i stykker, kontakt et servicecenter for at få den udskiftet.

Betjeningerne er meget varme.

Det er normalt, hvis døren har været åben i længere tid med ovnen tændt. Kontrollér at døren lukker korrekt og at afkølingssystemet fungerer.

Maden har fået for meget

Med varmluft skal man huske at sænke temperaturen med 20°C

Maden har ikke fået nok

Ved tilberedning af store mængder mad skal tilberedningstiden øges proportionalt. Sørg for at der er nok plads omkring bradpanden til at sikre en passende varmecirkulation. Kontrollér at døren lukker korrekt. Få en faglært elektriker til at kontrollere den faktiske netspænding.

Der dannes kondens på ovnruden.

Det er normalt, at der dannes kondens indvendigt på ovndørens glas og på betjeningspanelet, når der tilberedes særligt fugtige fødevarer. Under tilberedningen fordamper kondensen af sig selv. Foropvarmovnenforatreducerekondensdannelse.

Der dannes røg under tilberedningen.

Det er normalt, at der dannes røg inde i ovnen under tilberedning af særligt fedtholdige fødevarer. Det er normalt at ovnen ryger under tilberedning med grill.

Rengøringsproceduren bliver afbrudt før afslutningen.

Der er opstået strømafbrydelse. Kontrollér, at udluftningshullerne i møblet er udført korrekt, og at de ikke er tilstoppede.

GARANTI

Rengøringsresultaterne er ikke optimale.

Kontrollér, at alt tilbehør og sidegitrene er blevet taget ud.

Større aflejringer af snavs er ikke blevet fjernet manuelt før pyrolysecyklingen.

**GARANTI OG KUNDESERVICE:
WWW.BERTAZZONI.COM**



INSTRUKTIONER FÖR INSTALLATION OCH ANVÄNDNING

ELEKTRISKA INBYGGNADSUGNAR

SV

INNEHÅLLSFÖRTECKNING

VARNINGAR	4
TILLVERKARENS ANSVAR	4
MILJÖSKYDD	4
PLASTFÖRPACKNINGAR	4
TYP SKYLT	4
ALLMÄNNA SÄKERHETSVARNINGAR	5
VARNINGAR VID ANVÄNDNING	6
VARNINGAR FÖR APPARATEN	6
TEKNISK HANDBOK FÖR INSTALLATÖREN	7
INSÄTTANDE AV UGNEN	7
VIKTIGA VARNINGAR	7
INSTALLATION UNDER SPISHÄLL	8
INSTALLATION I INBYGGNADSSKÅP	8
FASTSÄTTNING AV UGNEN	9
ELANSLUTNING	9
UNDERHÅLL	10
BYTE AV KOMPONENTER	10
ANVÄNDNING	11
KONTROLLPANEL	11
MANÖVERORGAN UGN 2 MANÖVERRATTAR	11
MANÖVERORGAN UGN FULL TOUCH	11
UGNENS FUNKTIONER	11
FÖRSTA PÅSLAGNINGEN	12
FÖRE FÖRSTA ANVÄNDNINGEN	12
PLACERING AV GALLER	12
NEDKYLNING	12
FÖRVÄRMNING	12
UGNSLAMPAN	12
ANVÄNDNING AV UGN 2 MANÖVERRATTAR	13
ANVÄNDNING AV FRONT TOUCH	13
TILLAGNINGSSÄTT	13
KONDENS	15
RÅD FÖR TILLAGNING	15
ENERGIBESPARING	15
UNGEFÄRLIG TABELL FÖR TILLAGNING	16
ANVÄNDNING AV PEKSKÄRMEN	17
HEMSKÄRM	17
HANTERING AV TIDSFUNKTIONER	18
KÖKSTERMOMETER	18
ASSISTENT	19
TILLBEHÖR /TILLVAL	20
UTDRAGBARA SKENOR	20
FUNKTION MED ROTERANDE GRILLSPETT	20
RENGÖRING AV APPARATEN	21
ENKELT UNDERHÅLL	22
BORTTAGNING AV SIDOSKENORNA	22
BYTE AV UGNSLAMPAN	22
RENGÖRING AV UGNSLUCKANS INVÄNDIGA GLAS	23
FUNKTIONSFEL	24
GARANTI	24

FRÅN DEN VERKSTÄLLANDE DIREKTÖRENS SKRIVBORD

Kära kund,
tack för att du har valt kvaliteten hos Bertazzonis hushållsapparater till ditt hem.

Min familj började tillverka kök redan 1882 och har skaffat sig ett gott rykte tack vare vår goda ingenjörskunskap, som har sitt ursprung i vår passion för god mat.

Våra produkter visar idag upp en exklusiv design som är typiskt italiensk och en teknik på hög nivå. Vårt uppdrag är att tillverka hushållsapparater som fungerar perfekt och som tillfredsställer användaren fullt ut.

Genom att skapa produkter med hög estetisk kvalitet uppfyller vi våra kunders behov. Våra hushållsapparater är dessutom mångsidiga och lätthanterliga, så att matlagningen blir ett sant nöje.

Denna handbok kommer att hjälpa dig att använda och ta hand om din Bertazzoni-produkt på ett säkert och effektivt sätt, så att den kan ge dig maximal tillfredsställelse under många år framöver.

Jag hoppas att du kommer vara fullständigt nöjd!

Paolo Bertazzoni
Verkställande direktör



VARNINGAR

LÄS BRUKSANVISNINGEN INNAN INSTALLATION OCH ANVÄNDNING AV APPARATEN.

Dessa instruktioner gäller endast för de destinationsland vars landskoder finns avbildade på bruksanvisningens omslag och på apparatens etikett.

Tillverkaren kan inte hållas ansvarig för eventuella skador på saker eller personer som beror på felaktig installation eller felaktig användning av apparaten.

Tillverkaren är inte ansvarig för eventuella felaktigheter i detta häfte som beror på tryck- eller kopieringsfel.

Bilderna som återges fungerar endast som exempel.

Tillverkaren förbehåller sig rätten att utföra ändringar på sina produkter när detta uppfattas som fördelaktigt, utan att de grundläggande egenskaperna för säkerhet och funktion försämras.

DENNA APPARAT HAR UTFORMATS FÖR ICKE PROFESSIONELL ANVÄNDNING I HEMMET.

Denna instruktionsbok utgör en integrerad del av apparaten och måste förvaras i oskadat skick och finnas till hands för användaren under apparatens hela livslängd.

Läs handboken innan du använder apparaten.

TILLVERKARENS ANSVAR

Tillverkaren avsäger sig allt ansvar för skador på personer eller saker som orsakas av:

- användning av apparaten som inte är den avsedda;
- försummelse av föreskrifterna i instruktionsboken;
- manipulering av någon del av apparaten;
- användning av reservdelar som inte är original.
- Denna apparat är avsedd för tillagning av livsmedel i hemmiljö. All annan användning är olämplig.
- Apparaten har inte utformats för att fungera med externa tidur eller fjärrstyrda styrsystem.

WARNING: Genom märkningen CE på denna produkt förklarar man under eget ansvar att den överensstämmer med alla europeiska säkerhets-, hälso- och miljöstandarder som har fastställts av lagstiftningen och som gäller för denna produkt.

MILJÖSKYDD



Vi ber er att respektera miljön vid bortskaffande av förpackningarna.

Denna apparat har märkts i enlighet med det europeiska direktivet 2012/19/EU om elektriska och elektroniska apparater (avfall som utgörs av eller innehåller elektrisk och elektronisk utrustning - WEEE).

Detta direktiv definierar standarderna för insamling och återvinning av förbrukade apparater som gäller inom den europeiska unionen.

Apparatens förpackning består av komponenter som är helt nödvändiga för att garantera ett effektivt skydd under transporten. Förpackningsmaterialen är helt återvinningsbara och därför är deras påverkan på miljön begränsad. Vi uppmanar till att bidra till att skydda miljön genom att även följa dessa råd:

- bortskaffa förpackningens komponenter i de särskilda återvinningsbehållarna;
- göra den gamla apparaten oanvändbar innan du lämnar över den till samlingsplatsen. Informera dig hos ansvarig lokal myndighet om vilken samlingsplats för återvinningsbara material som ligger närmast för att lämna din apparat där;
- inte hälla ut förbrukad olja i diskhon. Förvara oljan i en sluten behållare och lämna över den till en samlingsplats eller, om det inte är möjligt, släng den i soporna (på så sätt kommer den att bortskaffas på ett kontrollerat avfallsupplag och trots att detta inte är den bästa lösningen så undviker du vattenförorening).

PLASTFÖRPACKNINGAR

Kvävningsrisk

- Lämna inte förpackningen eller delar av den obevakade.
- Låt inte barn leka med plastpåsar i förpackningen.

TYPSKYLT

Typskylten återger tekniska data, serienummer och märkning. Typskylten finns på ugnens framsida och får aldrig tas bort (en kopia av denna återges i handboken).

VARNINGAR

ALLMÄNNA SÄKERHETSVARNINGAR

- Denna apparat och dess åtkomliga delar blir väldigt varma under användningen.
- Rörinte värmeelementen under användningen.
- Håll barn under 8 år på behörigt avstånd såvida de inte är under konstant tillsyn.
- Barn får inte leka med apparaten.
- Användning av denna apparat är tillåten för barn som är äldre än 8 år och personer med minskad fysisk, sensorisk eller mental förmåga, eller personer som inte har nödvändig erfarenhet och kunskap, om de övervakas eller instrueras av en vuxen person som ansvarar för deras säkerhet.
- Håll barn och husdjur borta från apparaten under användning eller nedkylning. De åtkomliga delarna är glödheta.
- Stäng av apparaten efter användning.
- Rengörings- och underhållsåtgärder får inte utföras av barn utan tillsyn.
- Försäkra dig om att ytorna har svalnat innan du påbörjar rengöring av apparaten.
- Se till att installation och serviceåtgärder utförs av kvalificerad personal i enlighet med gällande standarder. Försök aldrig reparera apparaten på egen hand eller utan hjälp av en kvalificerad tekniker.
- Ändra inte på apparaten.
- Stoppa inte in föremål i luftintagen.
- Täpp inte till öppningar och springor för ventilation och värmeavledning.
- Om anslutningskabeln är skadad, kontakta omedelbart den tekniska servicen som kommer att se till att byta ut kabeln.
- Använd inte nötande eller frätande rengöringsmedel på delarna i glas (såsom produkter i pulverform, fläckborttagningsmedel och metallsvampar).
- Sätt dig inte eller luta dig inte på ugnsluckan.
- Använd inte ångstrålar för att rengöra apparaten.
- Använd aldrig apparaten för att värma upp miljön.
- Om glaset har gått sönder eller spruckit, stäng omedelbart av ugnen och koppla bort den från elnätet. Kontakta servicecenter.
- Temperaturväxlingar kan leda till att glaset går sönder. Håll inga kalla vätskor på ugnsluckan under användning.
- Vid användning av ugnen genereras värme och fuktighet. Ventilera miljön väl under användningen.
- Lägg inga lättantändliga föremål i ugnen.
- Öppna inte ugnsluckan när det kommer ut rök. Deaktivera apparaten och koppla bort ugnen från elnätet.
- Ugnen är utrustad med elektroniska komponenter som skulle kunna interagera med elektronisk, medicinsk utrustning, såsom pacemakers eller insulinpumpar. Dessa implantat måste hållas på ett avstånd av åtminstone 10 cm från ugnen.
- Kontrollera att inga föremål har fastnat och hindrar stängning av ugnsluckan.
- Ugnen har inte utformats för att fungera med fjärrstyrda tidur eller styrsystem.
- Plastbehållare som inte är lämpliga för höga temperaturer kan smälta och skada ugnen eller börja brinna.
- Stängda burkar kan explodera om de värms upp. Använd inte ugnen för att förbereda och värma upp burkar eller kärl.
- Använd alltid lämpliga grytvantar för att dra ut eller skjuta in tillbehör eller värmebeständiga kastruller.
- Innan några underhållsåtgärder utförs måste apparaten kopplas bort från elnätet.
- Använd endast den kökstermometer som rekommenderas för denna apparat.

VARNINGAR

VARNINGAR VID ANVÄNDNING

- Var särskilt uppmärksam när du tillagar mat med stora mängder alkohol, eftersom den kan börja brinna.
- Ta bort rester av mat från ugnen innan du använder apparaten, för att förhindra att de börjar brinna.
- Lägg inga föremål eller bakplåtspapper i ugnsbotten.
- Efter tillagningen måste nedkylning ske med stängd lucka, för att hindra att intilliggande möbler skadas.
- Fruktjuice kan ge permanenta fläckar. Använd djupa behållare för att se till att juicen inte läcker ut.
- Skadade behållare i olämplig storlek kan orsaka allvarliga skador.
- Vid öppning av ugnsluckan måste du vara uppmärksam på att varm ånga inte läcker ut och ger brännskador.
- Håll inte vatten i ugnen när den är varm för att förhindra ångbildning.
- Hålltätningen ren för att förhindra värmeläckage som skulle kunna skada intilliggande möbler.
- Sätt in ugnens tillbehör ända in till stoppläget, för att förhindra att luckan skadas vid stängning.
- Sätt inte apparaten i drift med fuktiga händer eller när den är i kontakt med vatten.
- Utöva inget tryck på luckan när den är öppen.
- Använd inte apparaten som arbetsyta eller som stödyta.
- Öppna luckan försiktigt. Användning av ingredienser som innehåller alkohol kan leda till att alkoholen blandas med luften.
- Se till att inte ha gnistor eller lågor i närheten av ugnen när luckan öppnas.
- Lägg inte eller håll inte lättantändliga vätskor eller föremål som lätt kan börja brinna på, inuti eller direkt i närheten av apparaten.

VARNINGAR FÖR APPARATEN

- Ställ inte värmebeständiga kastruller eller andra föremål direkt på ugnens botten.
- Lägg inte aluminiumfolie direkt på ugnens botten.
- Ha inte i vatten direkt i ugnen när den är varm.
- Ha inte kvar fuktiga tallrikar och mat inuti ugnen efter att tillagningsfasen har avslutats.
- Var försiktig när du tar ut eller sätter in tillbehören.
- Missfärgning av emaljen påverkar inte ugnens prestanda.
- För väldigt fuktiga tårter, använd en dryppanna. Fruktjuice orsakar fläckar som kan vara permanenta.
- Ugnen är endast avsedd för tillagning. Den får inte användas för andra ändamål, såsom uppvärmning av ett rum till exempel.

TEKNISK HANDBOK FÖR INSTALLATÖREN

Installationen samt regleringar, ändringar och underhåll som räknas upp i denna del, får endast utföras av kvalificerad personal (enligt gällande lagstiftning). Felaktig installation kan leda till skador på personer, djur eller saker, som tillverkaren inte kan hållas ansvarig för. Apparaternas automatiska skydds- eller regleringsanordningar kan endast ändras av tillverkaren eller av en leverantör som har auktoriserats särskilt för detta under anläggningens livslängd.

Påbörja installationen först efter att du har satt på dig personlig skyddsutrustning

INSÄTTANDE AV UGNEN

Försäkra dig om att ugnen är i oskadat skick efter att ha tagit bort de olika rörliga delarna från de inre och yttre förpackningarna. Använd inte apparaten vid tvivel och kontakta servicecenter. Kontrollera att möbeln är lämplig för inbyggnad av ugnen med tanke på apparatens kritiska mått.

VIKTIGA VARNINGAR

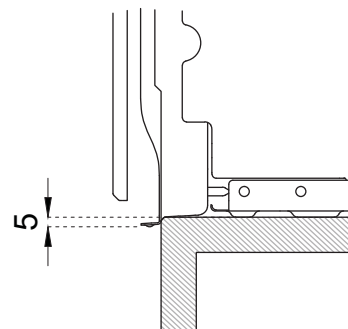
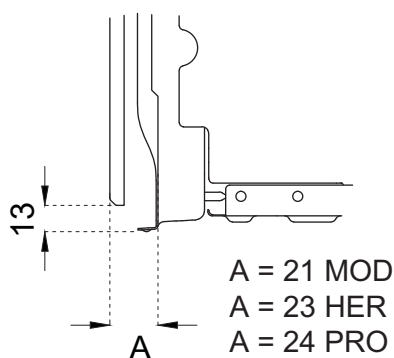
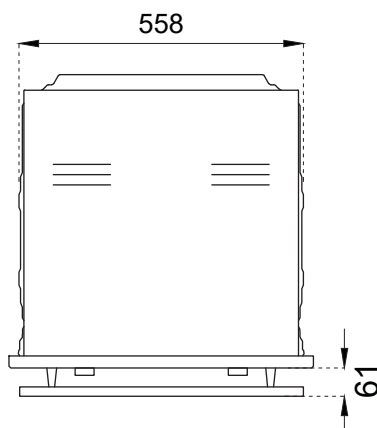
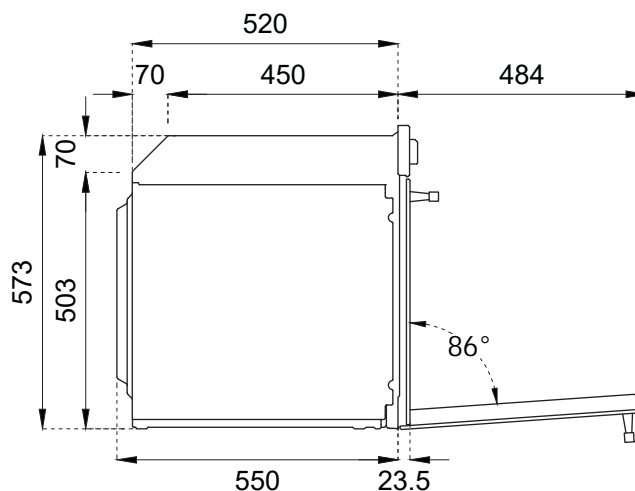
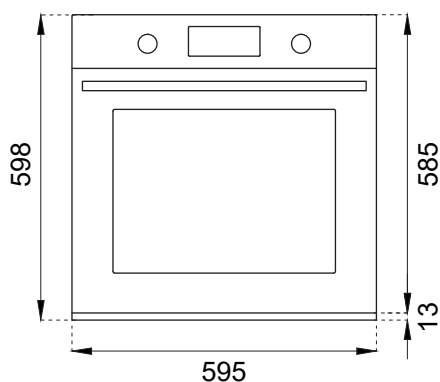
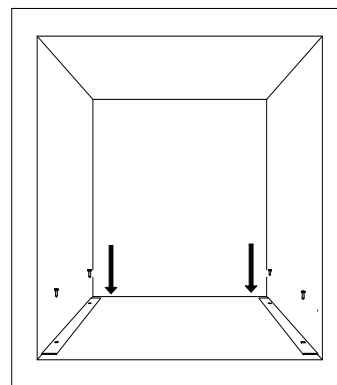
Ugnen kan endast installeras genom inbyggnad. Närliggande väggar och ytor måste kunna motstå en temperatur på åtminstone 90 °C.

Utför installation av apparaten i enlighet med föreskrifterna i gällande lagstiftning.

Se till att det i den nedre delen av möbeln finns en ventilationsöppning för ugnen, såsom visas på bilden.

Om ventilationen inte är korrekt kan ugnens prestanda försämrast.

Använd de medföljande beslagen för att ställa ned apparaten på möbeln (1 beslag på varje sida, se fig. nedan).



TEKNISK HANDBOK FÖR INSTALLATÖREN

INSTALLATION UNDER INBYGGNADSHÄLL

Avståndet mellan ugnen och köksmöblerna eller inbyggnadsapparaterna måste vara sådant att tillräcklig ventilation och tillräckligt luftutlopp garanteras.

Om den installeras under en spishäll måste man lämna ett utrymme mellan spishällens botten och ugnens övre del som garanterar ventilation av hela utrymmet (såsom på bilden).

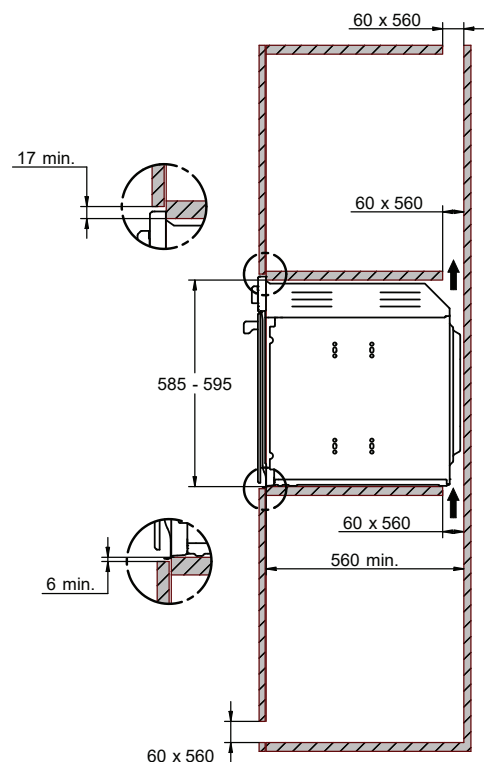
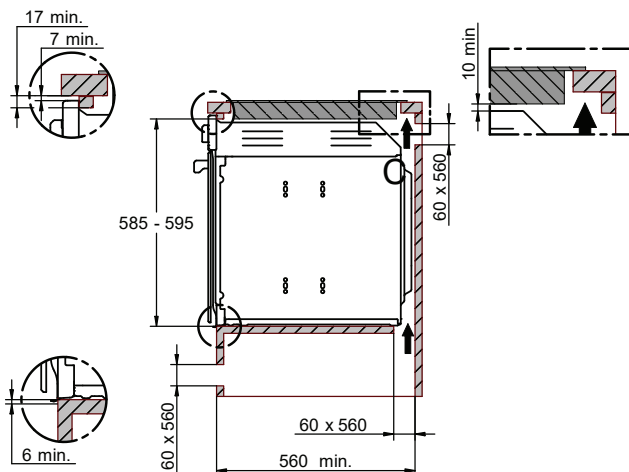
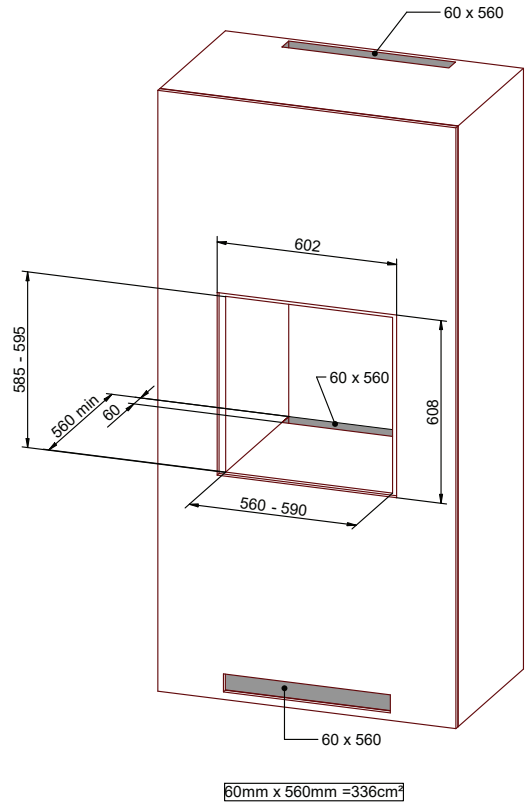
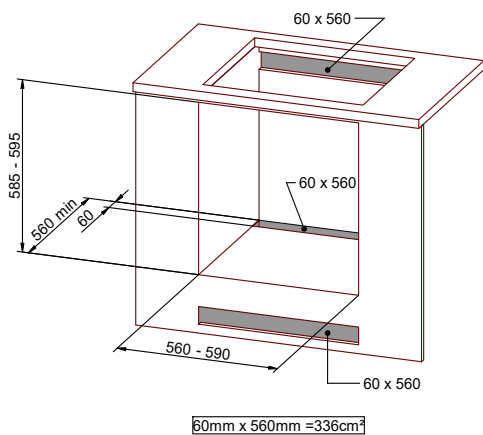
Eventuella ventilationsöppningar som krävs för spishällen måste läggas till de öppningar som krävs för ugnen.

Tillverkaren avser sig allt ansvar om en spishäll av ett annat märke installeras.

INSTALLATION I INBYGGNADSSKÅP

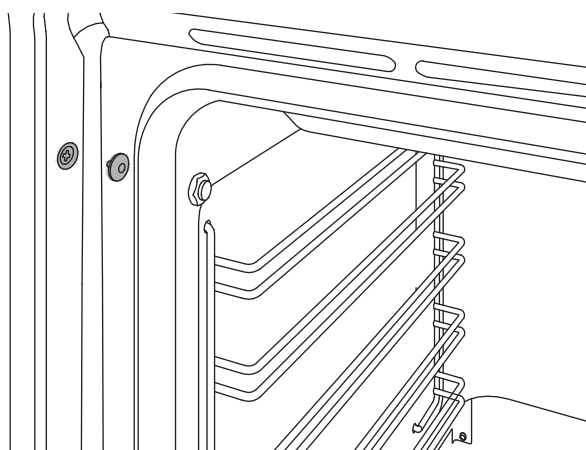
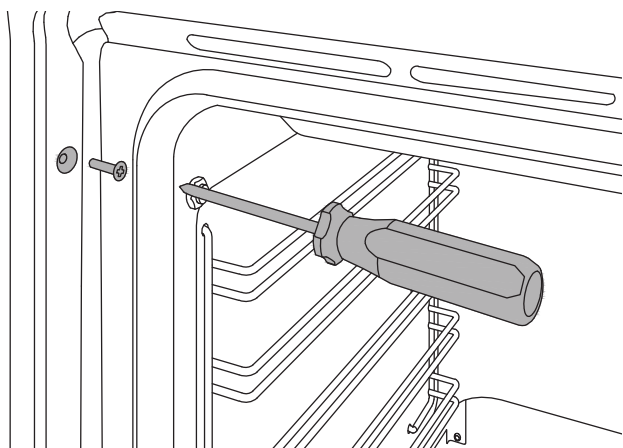
Avståndet mellan ugnen och köksmöblerna måste vara sådant att tillräcklig ventilation och tillräckligt luftutlopp garanteras. Försäkra dig om att det finns en öppning i möbelns övre och nedre del, såsom visas på bilden.

SV



FASTSÄTTNING AV UGNEN

- Placera apparaten i möbeln med hjälp av en annan person.
- Använd inte luckan eller handtaget för att placera dit ugnen.
- Kontrollera att ugnen är korrekt inställd i rät linje med möblerna.
- Kontrollera att öppning av luckan sker korrekt.
- Sätt fast ugnen vid möbeln med medföljande skruvar och var uppmärksam på att ugnen förblir centrerad.
- Täck skruvarna med kåpor.



ELANSLUTNING

Elanslutningen ska utföras i enlighet med gällande standarder och föreskrifter.

Innan anslutningen utförs, kontrollera att:

- Elnätets egenskaper är lämpliga för de data som återges på identifieringsetiketten (placerad på ugnens framsida).
- Uttaget och anläggningen är försedda med jordanslutning enligt gällande bestämmelser.

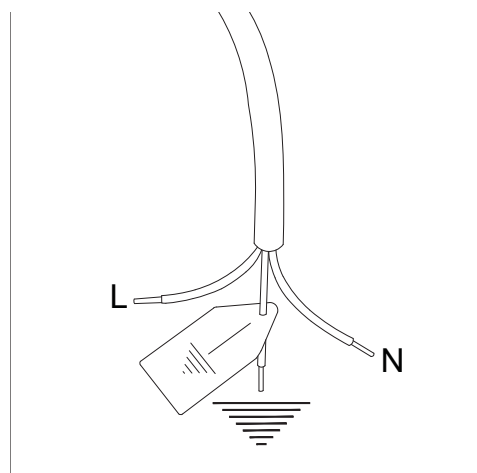
Anslutning till elnätet har utförts via eluttag:

- Montera en standardiserad stickkontakt på anslutningskabeln, som är lämplig för den belastning som anges på etiketten. Anslut ledarna enligt schemat på bilden och var uppmärksam på att följa de överensstämmelser som nämns nedan:

bokstav L (fas) = brun ledare;

bokstav N (neutral) = blå ledare;

symbol " \perp " jordning = gul-grön ledare;



Spänning	220-240 V
Frekvens	50/60 Hz
Max effekt	2800 W
Max strömupptagningsförmåga	13 A
Tvärsnitt kabel	3x1,5 mm ²

ELANSLUTNING

- Placera anslutningskabeln så att den inte ligger mot ugnens bakre del, så att den inte är i kontakt med skarpa kanter och så att den inte vid någon punkt uppnår en temperatur på 90 °C.
- Använd inga reducerstycken, adaptrar eller shuntar för anslutningen, eftersom de kan orsaka falska kontakter med därpå följande farlig överhettning.

Anslutning har utförts direkt till elnätet:

- Sätt in en enpolig strömbrytare som är dimensionerad för apparatens belastning mellan apparaten och elnätet.
- Jordkabeln får inte brytas av strömbrytaren och måste vara kopplad till jordningssystemet.
- I annat fall kan elanslutningen även skyddas med en jordfelsbrytare.

UNDERHÅLL

BYTE AV KOMPONENTER

Innan några underhållsåtgärder utförs måste apparaten kopplas bort från elnätet.

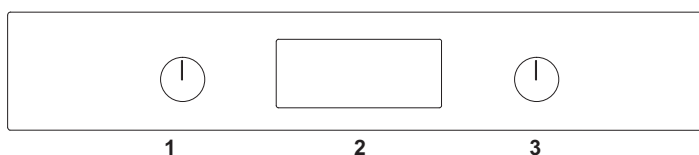
För att byta ut funktionella komponenter, kontakta ett auktoriserat servicecenter.

VARNING: Om anslutningskabeln behöver bytas ut måste installatören/teknikern använda en H05VV-F-kabel och hålla jordledaren cirka 2 cm längre än fasledarna. Dessutom måste varningarna som rör anslutningen till elnätet iakttas.

KONTROLLPANEL

MANÖVERORGAN UGN 2 MANÖVERRATTAR

- 1 Funktionsväljare
- 2 Pekskärm
- 3 Temperaturväljare

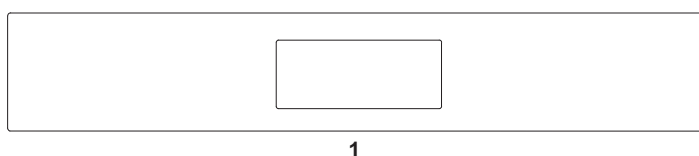


	PÅ/AV	aktiverar eller deaktiverar ugnen
	AVBRYT/FÖREGÅENDE MENY	avbryter eller går tillbaka till föregående meny
	BEKRÄFTA	bekräftar eller går vidare
	INSTÄLLNINGAR	inställningsmeny

MANÖVERORGAN UGN FULL TOUCH

- 1 Pekskärm

Obs: för att ställa in temperaturen och funktionerna, peka på ikonerna på skärmen.



	PÅ/AV	aktiverar eller deaktiverar ugnen
	AVBRYT/FÖREGÅENDE MENY	avbryter eller går tillbaka till föregående meny
	BEKRÄFTA	bekräftar eller går vidare
	INSTÄLLNINGAR	inställningsmeny

UGNENS FUNKTIONER

SYMBOL	BESKRIVNING	11 FUNKTIONER	11 FUNKTIONER MED PYROLYS
	Varmluft	•	•
	Varmt.till.	•	•
	Statisk	•	•
	Förvärmning	•	•
	Turbo	•	•
	Undervärme	•	•
	Grill	•	•
	Varmt.grill	•	•
	Assistent	•	•
	Specialfunk.	•	•
	Hydroclean	•	
	Clean		•

ANVÄNDNING

För att bläddra i menyn, flytta fingret på skärmen.

För att aktivera en funktion i menyn, peka med fingret på skärmen vid den önskade funktionen i minst 2 sekunder. Den valda funktionen väljs så fort fingret tas bort från skärmen.

Pecka på en parameter på skärmen för att ändra på den.

För tid, ljusstyrka och ljudinställningar, bekräfta inställningen med play-knappen.

FÖRSTA PÅSLAGNINGEN

När ugnen har anslutits till elnätet, gå in i inställningsmenyn (⚙️) och ställ in:

- språk
- tid
- tidsformat
- måttenhet

SV FÖRE FÖRSTA ANVÄNDNINGEN

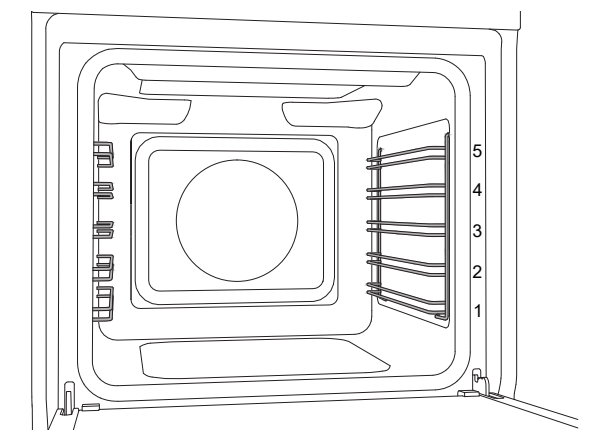
- Ta bort skyddsfilm och eventuella förpackningsrester inuti och utanpå ugnen.
- Ta bort och rengör alla tillbehör.
- Sätt på ugnen i 30 min. vid en temperatur på 250 °C utan att ställa in mat (under detta moment är det normalt att bearbetningsresterna genererar lukt och rök).
- Låt ugnen svalna.
- Öppna ugnsluckan och låt ugnen luftas i 15 minuter.
- Rengör ugnens kavitet med en fuktig trasa och neutralt rengöringsmedel (inget skurpulver).

PLACERING AV GALLER

För in galler och bakplåtar i sidoskenorna fram till stoppläget, för att undvika kontakt med ugnsluckan.

Om tillbehören dras ut längre än till hälften blockeras de för att göra det lättare att ta ut maten.

Ugnen är försedd med 5 tillagningsnivåer som anges på framsidan till höger.



NEDKYLNING

Ugnen är utrustad med ett nedkylningssystem som sätts i funktion under tillagningen.

Ett luftflöde mellan kontrollpanelen och ugnsluckan gör det möjligt att hålla manöverorganen vid användningstemperatur.

Nedkylningssystemet sätts på och stängs av automatiskt (det är normalt att det fortsätter vara på även efter att ugnen har stängts av).

FÖRVÄRMNING

De flesta recepten förutsätter att maten sätts in i ugnen när ugnen har värmts upp till tillagningstemperaturen.

Förvärmningstiden beror på vilken temperatur som har ställts in och antalet tillbehör som finns i ugnen.

UGNSLAMPAN

Ugnslampan tänds automatiskt när luckan öppnas och fortsätter att lysa under standardfunktionerna för tillagning.

ANVÄNDNING

ANVÄNDNING AV UGN 2 MANÖVERRATTAR

1. Sätt in gallret på önskad nivå.
2. Välj ugnsfunktionen genom att vrida på manöVERRATTEN.
3. Ställ in temperaturen genom att vrida manöVERRATTEN medsols.
4. Vid behov, ställ in tidsstyrd tillagning med hjälp av PEKSKÄRMEN.

En ljudsignal och ett visuellt meddelande anger att den inställda temperaturen har uppnåtts.

För att avbryta tillagningen kan man när som helst sätta tillbaka åtminstone en manöVERRATT till nollläget.

ANVÄNDNING AV UGN TOUCH

För att bläddra i menyn, flytta fingret på skärmen.

För att aktivera en funktion i menyn, peka med fingret på skärmen vid den önskade funktionen i minst 2 sekunder. Den valda funktionen väljs så fort fingret tas bort från skärmen.

Peka på en parameter på skärmen för att ändra på den.

1. Sätt in gallret på önskad nivå.
2. Peka på strömknappen 2 gånger för att sätta på ugnen (1 gång när ugnen redan är på).
3. Bläddra i funktionsmenyn och välj det önskade tillagningssättet.
4. Bläddra igenom temperaturerna och välj den önskade temperaturen.
5. Vid behov, ställ in tidsstyrd tillagning med hjälp av PEKSKÄRMEN.
6. Peka på Play-knappen för att starta tillagningen eller vänta (15 sekunder) på automatisk start.

En ljudsignal och ett visuellt meddelande anger att den inställda temperaturen har uppnåtts.

För att avbryta tillagningen kan man när som helst peka på strömknappen.

TILLAGNINGSSÄTT

Ugnen är utrustad med flera värmeelement som aktiveras var och ett för sig eller i olika kombinationer för att skapa olika tillagningssätt.

Varning: all tillagning måste ske med ugnsluckan stängd.

Varmluft

Värme från det bakre värmeelementet som fördelas av fläkten.

Tillagning på flera nivåer som är idealisk för alla maträtter som kräver jämnt fördelad värme.

- Nivå 2 eller 3 för tillagning på en nivå.
- Nivå 2 och 4 för tillagning på flera nivåer samtidigt.

Varml.till.

Värme ovan- och underifrån som fördelas av fläkten.

Tillagning på flera nivåer för kakor och tårter.

- Nivå 2 eller 3 för tillagning på en nivå.
- Nivå 2 och 4 för tillagning på flera nivåer samtidigt.

Statisk

Värme ovan- och underifrån.

Tillagning på en enda nivå som är idealisk för stekar, bröd och tårter.

- Stek nivå 2 eller 3.
- Tårter nivå 2 eller 3 för att garantera korrekt tillagning nedtill utan att brännas upptill.

Förvärmning

Använd denna funktion för att värma upp ugnen till önskad temperatur på kort tid. Denna funktion har endast utformats för uppvärmning av ugnen och inte för tillagning av mat.

Turbo

Kombinerad funktion med varmluft och undervärme.

Tillagning på en nivå som är idealisk för pizza, focaccia och livsmedel som kräver höga temperaturer och tillagning med värme underifrån.

- Nivå 1 eller 2.

Undervärme

Värme underifrån.

Tillagning på en enda nivå som är idealisk för långkok och för att värma upp porslin.

Vid hög temperatur används den för bakverk och tilltugg som inte behöver få gyllenbrun färg/stekyta.

- Nivå 2 eller 3.

ANVÄNDNING

Grill

Värme från det övre grillelementet.

Rekommenderad maxtemperatur 200 °C

Tillagning på en enda nivå som är idealisk för att grilla korv, revbensspjäll, bacon, fisk eller toast.

Ytlig stekyta efter tillagningen.

- Nivå 4 eller 5.

Varmt grill

Värme från det övre grillelementet som fördelas av fläkten.

Rekommenderad maxtemperatur 175 °C

Tillagning på en enda nivå som är idealisk för att grilla väldigt tjocka livsmedel.

Värmecirkulationen bidrar till en optimal tillagning av maten medan grillytan upptill behålls.

- Nivå 4 eller 5.

Assistent

se särskilt kapitel

Specialfunk.

Torkning

Funktion med forcerad luftcirkulation och en temperatur på 37 °C för torkning av mat, blommor, grönsaker.

Upptining

Funktion med forcerad luftcirkulation som skyndar på processen för upptining av mat.

Uppvärmning

Funktion för att värma upp mat; 3 temperaturnivåer: 60 °C - 76 °C - 93 °C.

Jäsning

Funktion för jäsning. Det är att föredra att ställa in maten medan ugnen är kall.

Öppna inte ugnsluckan om det inte är helt nödvändigt.

Sabbat

Uppvärmningsmetod som används under perioder av religiös observans.

Eko

Funktion med varmluftstillagning med låg energiförbrukning (lampa deaktiverad under tillagningen).

Rengöring (endast ugn med 11 funktioner med pyrolys)

Pyrolys

Under den självrengörande cykeln värms ugnens kavitet upp till väldigt varma temperaturer över 400 °C för att bränna de matrester som finns inuti ugnen.

Innan den cykeln för pyrolysrengöring påbörjas måste man ta bort alla tillbehör och sidogaller från ugnen och manuellt ta bort eventuella matrester och större ansamlingar med en fuktig tvättsvamp. Under pyrolysrengöringen blockeras ugnsluckan automatiskt och den avblockeras först under nedkylningsfasen när cykeln har avslutats.

Det är normalt att se lågor eller rök som bildas inuti kaviteten.

Efter rengöringscykeln förvandlas de brända resterna till aska som lätt kan borstas bort med en fuktig tvättsvamp.

Hela cykeln tar cirka 120 minuter.

Eko pyro

Självrengörande cykel som tar cirka 90 minuter som kan användas vid begränsade beläggningar.

Vattenrengöring

Cykel för rengöring av ugnen vid låg temperatur som tar 20 minuter.

1. Taborteventuellamatresterochstörreansamlingar manuellt med en fuktig tvättsvamp.
2. Ha i 40 cl vatten på botten inuti ugnen.
3. Spraya en lösning av vatten och diskmedel (med hjälp av en sprayflaska) på innerväggarna.
4. Aktivera funktionen (tar cirka 20 min).
5. Torka med en mjuk trasa när ugnen har kylts ned.

Hydroclean (endast ugn med 11 funktioner)

Cykel för rengöring av ugnen vid låg temperatur som tar 20 minuter.

1. Taborteventuellamatresterochstörreansamlingar manuellt med en fuktig tvättsvamp.
2. Ha i 40 cl vatten på botten inuti ugnen.
3. Spraya en lösning av vatten och diskmedel (med hjälp av en sprayflaska) på innerväggarna.
4. Aktivera funktionen (tar cirka 20 min).
5. Torka med en mjuk trasa när ugnen har kylts ned.

ANVÄNDNING

KONDENS

Det är normalt att det bildas kondens på ugnsluckans invändiga glas och på kontrollpanelen vid tillagning av mat som är särskilt rik på vatten. Under tillagningen kommer kondensen att avdunsta av sig själv.

RÅD FÖR TILLAGNING

- Inställd temperatur och tillagningstid kan variera lätt mellan olika ugnar. Man kan behöva göra mindre justeringar i receptet.
- Höjning av temperaturen förkortar inte tillagningstiden.
- Tillagningstiden beror på matens vikt, tjocklek och egenskaper.
- Vi rekommenderar att ställa maten i mitten av ugnsgallret.
- Välj den tillagningsnivå som anges i receptet och utifrån din personliga erfarenhet.
- Lämna åtminstone 3 cm utrymme mellan ugnformarna och ugnsväggarna för att förbättra värmecirkulationen.
- För tillagning av bakelser, använd ljusa bakplåtar i aluminium.
- För tillagning av sötsaker och kakor, använd mörka bakformar i metall som hjälper till att absorbera värmen.
- Vänd på och blanda maträtterna så att de värms upp på ett jämnt sätt.
- För nya recept, välj den lägsta temperaturen av de som anges och den kortaste tiden, så att du därefter kan bedöma tillagningsgraden och eventuellt förlänga tillagningstiden.

ENERGIBESPARING

- Öppna endast ugnsluckan om det är helt nödvändigt för att förhindra värmeförluster.
- Håll ugnens kavitet ren.
- Ta bort den utrustning som inte används för tillagningen.
- Avbryt tillagningen någon minut innan den tid som vanligtvis krävs: tillagningen kommer att fortsätta under resten av tiden med den värme som har ackumulerats.

UNGEFÄRLIG TABELL FÖR TILLAGNING

De tider som anges i tabellen inbegriper inte tiderna för förvärmning och är endast ungefärliga

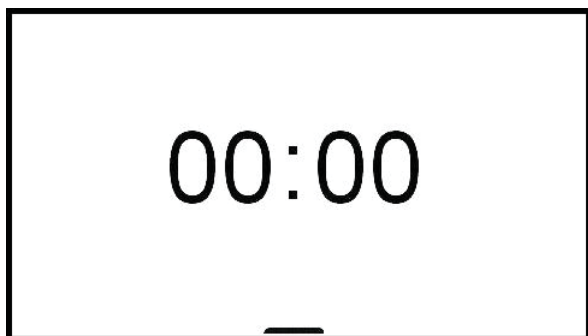
Maträtter	Vikt (kg)	Funktion	Temperatur (°C)	Tid (minuter)
Lasagne	3-4	statisk	220-230	45-50
Pastagrätäng	3-4	statisk	220-230	45-50
Kalvstek	2	varml.till.	180-190	90-100
Fläskkarré	2	varml.till.	180-190	70-80
Korv	1,5	varml.grill	175	15
Rostbiff	1	varml.till.	200	40-45
Kaninstek	1,5	varmluft	180-190	70-80
Kalkonbröstfilé	3	varml.till.	180-190	110-120
Ugnsbakad skinka	2-3	varml.till.	180-190	170-180
Grillad kyckling	1,2	varml.till.	180-190	65-70
				1:a sidan 2:a sidan
Fläskkotlett	1,5	varml.grill	175	15 5
Revbensspjäll	1,5	varml.grill	175	10 10
Sidfläsk	0,7	grill	200	7 8
Fläskfilé	1,5	varml.grill	175	10 5
Oxfile	1	grill	200	10 7
Laxöring	1,2	varml.till.	150-160	35-40
Marulk	1,5	varml.till.	160	60-65
Slätvar	1,5	varml.till.	160	45-50
Pizza	1	Turbo	MAX	8-9
Bröd	1	varmluft	190-200	25-30
Focaccia	1	varml.till.	180-190	20-25
Sockerkaka	1	varmluft	160	55-60
Paj med marmelad (Crostata)	1	varmluft	160	35-40
Ricottakaka	1	varmluft	160-170	55-60
Fylld tortellini	1	varml.till.	160	20-25
Citronkaka	1,2	varmluft	160	55-60
Petit choux	1,2	varml.till.	180	80-90
Tårtbotten	1	varmluft	150-160	55-60
Riskaka	1	varml.till.	160	55-60
Brioche	0,6	varmluft	160	30-35

ANVÄNDNING AV PEKSKÄRMEN

HEMSKÄRM

Rullgardinsmeny

I rullgardinsmenyn finns vissa funktioner som kan aktiveras när ugnen är avstängd.



Bläddra uppåt med symbolen FLAP _ för att öppna, bläddra nedåt med symbolen FLAP _ för att stänga.

Timer

Utför en nedräkning i slutet av vilken en ljudsignal avges och ett visuellt meddelande visas. Timern avbryter inte tillagningen.

Bläddra för att ställa in; timerna startar automatiskt.

Lampa

För att tända och släcka ugnslampan med stängd ugnslucka.

Förvärmning av ugn

Funktion för förvärmning av ugnen till önskad temperatur på kort tid.

Denna funktion har endast utformats för uppvärmning av ugnen och inte för tillagning av mat.

Skärmens ljusstyrka.

För att ställa in eller ändra på skärmens ljusstyrka.

Inställningsmeny

Peka på inställningsknappen för att gå in i menyn.

Ljusstyrka

För att ställa in eller ändra på skärmens ljusstyrka.

Audio

För att ställa in och ändra på volymen.

Språk

För att välja önskat språk (det förinställda språket är engelska).

Tid

För att ställa in och ändra tiden.

Demoläge

För demoexemplar, deaktiverar värmeelementen.

Viktenhet

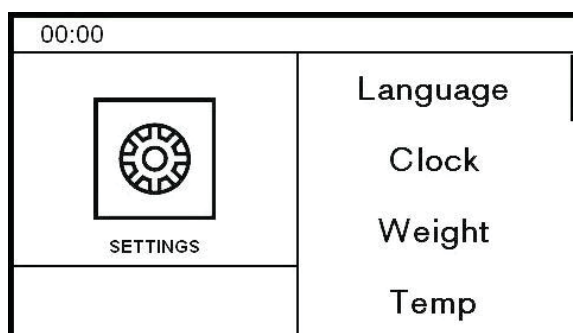
För att ställa in eller ändra måttenheten för vikt.

Temperaturenhet

För att ställa in eller ändra måttenheten för temperatur.

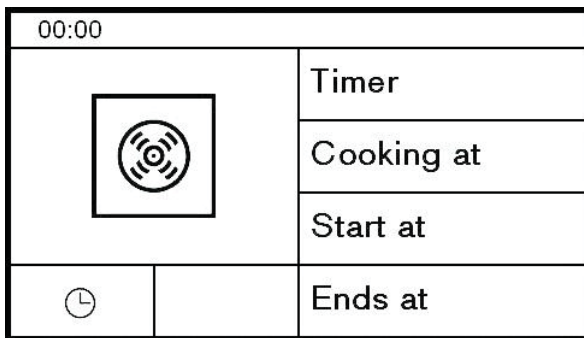
EKO-läge

För att sänka energiförbrukningen.



ANVÄNDNING AV PEKSKÄRMEN

HANTERING AV TIDSFUNKTIONER



Tidsfunktionen gör det möjligt att hantera tillagningstiden.

Efter att ha ställt in funktionen och temperaturen, tryck på klockikonen (🕒) och välj en tidsfunktion.

Timer

För att ställa in nedräkningen i slutet av vilken en ljudsignal avges och ett visuellt meddelande visas. Timern avbryter inte tillagningen.

Bläddra för att ställa in; timerna startar automatiskt.

Tillagningstid

För att ställa in nedräkningen i slutet av vilken tillagningen avbryts, en ljudsignal avges och ett visuellt meddelande visas.

Bläddra för att ställa in; tillagningstiden startar automatiskt.

Starttid

För att ställa in starttiden och tillagningstiden.

Vid det inställda klockslaget avges en ljudsignal som anger att tillagningen startas. I slutet av den inställda tillagningstiden avbryts tillagningen, en ljudsignal avges och ett visuellt meddelande visas. Bläddra för att ställa in; först starttiden och sedan tillagningstiden.

Sluttid

För att ställa in sluttiden och tillagningstiden (starttiden beräknas av ugnen).

En ljudsignal anger när tillagningen startas. Vid den inställda sluttiden avbryts tillagningen, en ljudsignal avges och ett visuellt meddelande visas. Bläddra för att ställa in; först sluttiden och sedan tillagningstiden.

För att avbryta tillagningen när som helst, peka på strömknappen.

För att ändra den pågående tillagningstiden, peka på klockikonen.

Viktigt: om tidsfunktionerna inte hanteras måste tillagningstiden hanteras manuellt.

KÖKSTERMOMETER (i förekommande fall)

Kökstermometern gör det möjligt att välja tillagningsgraden genom att mäta matens innertemperatur.

Programmera stektermometern

1. Stick in termometerens spets i maten. För bättre resultat måste spetsen ligga så nära mitten som möjligt och inte vara i kontakt med fett, ben eller ihåligheter.
2. Välj funktion och tillagningstemperatur.
3. Sätt in termometerens stickkontakt i uttaget inuti ugnen (högt upp på vänstra sidan).
4. Ställ in den temperatur som ska uppnås i matens mitt.

När den temperatur som har ställts in på termometern har uppnåtts avbryts tillagningen, en ljudsignal avges och ett visuellt meddelande visas.

Viktigt: vid användning av kökstermometern finns endast funktionen Timer tillgänglig.

ANVÄNDNING AV PEKSKÄRMEN

ASSISTENT

Assistent-funktionen gör det möjligt att hantera en rad tillagningsfunktioner, temperaturer och tider för olika typer av mat.

Systemet ger inga recept men styr ugnen så att du kan få ut så mycket som möjligt av dina egna recept.

Det går att skapa nya sekvenser och spara dem för senare användning.

Hantering av recept

Förinställda tillagningssekvenser.

1. Välj önskad matkategori.

- kött
- fågel
- fisk
- dessert
- bröd
- pizza
- pasta
- grönsaker

2. Välj önskad maträtt.

3. Välj eventuellt vikten och tillagningsgraden.

4. Använd kökstermometern vid behov.

5. Tryck på play.

I slutet av tillagningen avges en ljudsignal och ett visuellt meddelande visas.

För att avbryta tillagningen, tryck på strömknappen.

My cookbook

Personliga tillagningssekvenser som har sparats.

1. Välj önskat recept bland de som har sparats.

2. Tryck på play.

I slutet av tillagningen avges en ljudsignal och ett visuellt meddelande visas.

För att avbryta tillagningen, tryck på strömknappen.

För att radera ett sparad recept, placera dig på namnet, dra det från höger till vänster och bekräfta därefter.

För att ställa in komplicerade tillagningsprofiler och spara dem. Det går att välja upp till 3 funktioner i sekvens.

1. Välj funktion 1.

2. Ställ in funktionen för tillagning, temperatur och tid.

3. Vid behov, upprepa för funktionerna 2 och 3.

4. Tryck på play för att utföra receptet.

5. Innan tillagningen aktiveras kan man välja om man vill spara receptet eller inte. Om receptet ska sparas visas skärmen med tangentbord för att namnge receptet och spara det.

6. Närdetharsparatskandupekapåplay-knappen för att starta tillagningen.

För att hämta det sparade receptet kan du använda funktionen My cookbook.

TILLBEHÖR / TILLVAL

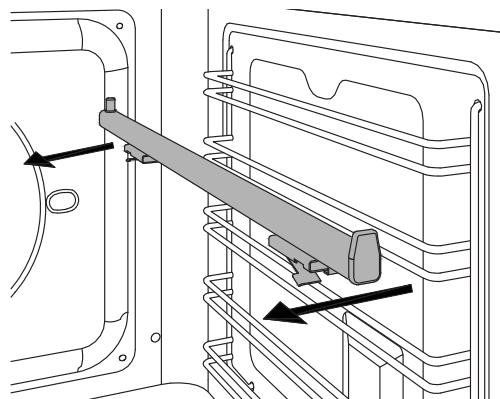
UTDRAGBARA SKENOR

De utdragbara skenorna kan monteras på ugnens skenor vid vilken nivå som helst.

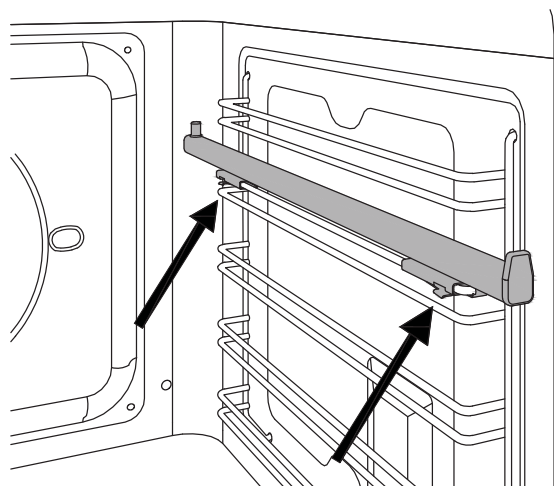
- Placera ut de två fjäderklämmorna (främre och bakre) på den utdragbara skenan.
- Placera ut stiftet som markerar ut skenans bakre del.
- Placera den utdragbara skenan i överensstämmelse med den övre tråden vid den valda nivån.
- Sätt in den främre klämman genom att trycka mot sidoskenan.
- Sätt in den bakre klämman genom att trycka mot sidoskenan.
- Upprepa proceduren för att sätta in klämmorna även på andra sidan.
- Dra ut de båda skenorna och placera bakplåten eller ugnsgallret mellan det bakre stiftet och den främre spärranordningen.

Borttagning av de utdragbara skenorna

- Placera ut de två fjäderklämmorna (främre och bakre) på den utdragbara skenan.
- Tryck den främre klämman nedåt och dra skenan mot ugnens mitt.
- Upprepa proceduren för den bakre klämman.



SV



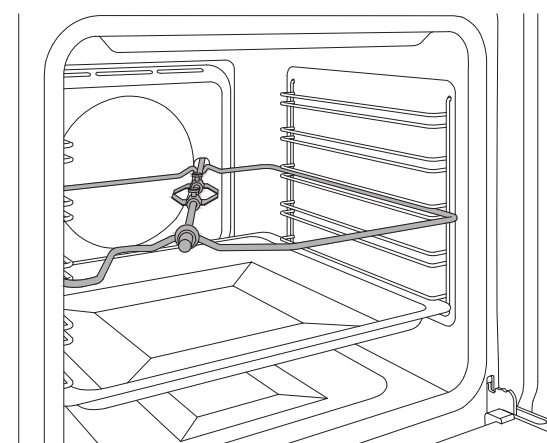
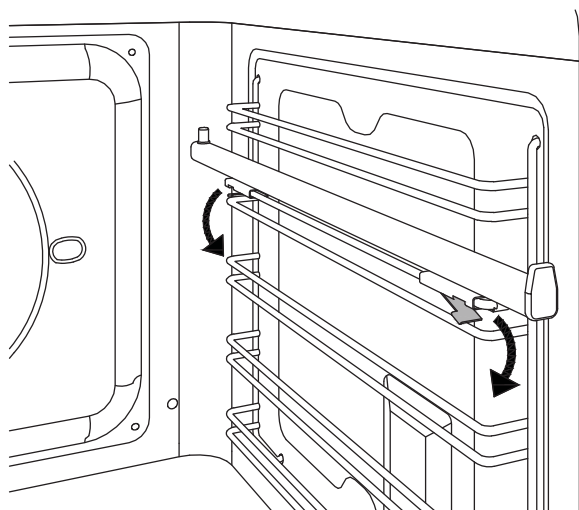
FUNKTION MED ROTERANDE GRILLSPETT (i förekommande fall)

Används för att tillaga kött, kyckling och fisk med grillen på ett jämnt sätt på alla sidor.

När man väljer funktionen grill startas det roterande grillspettets motor.

- Placera grillspettets hållare vid nivå 3 i sidoskenorna.
- Ställ en bakplåt på en nedre nivå i sidoskenorna för att samla upp fett under tillagningen.
- Sätt på köttet eller fisken på det roterande grillspettet med hjälp av en gaffel.
- För in grillspettet i platsen för det roterande grillspettets motor som finns i ugnens bakre del och placera det på grillspettets hållare.
- Ta bort plasthandtaget från grillspettet.
- Välj Grill-funktionen på högsta temperatur.
- Montera tillbaka plasthandtaget och ta ut maten ur ugnen när tillagningen har avslutats.

Varning: tillagning med roterande grillspett måste alltid ske med ugnsluckan stängd.



RENGÖRING AV APPARATEN

Innan du utför några manuella rengöringsåtgärder, vänta tills alla delar har svalnat och koppla bort ugnen från elnätet.

En noggrann skötsel av ugnen bidrar till att behålla den i gott skick längre.

Rengöring av emaljerade eller lackerade delar:

För att bevara de emaljerade delarnas egenskaper måste de rengöras ofta med tvållösning. Använd aldrig skurpulver. Se till att inte lämna sura eller alkaliska ämnen på de emaljerade delarna (vinäger, citronjuice, salt, tomatjuice o.s.v.) och rengör medan de emaljerade delarna fortfarande är varma.

Rengöring av delar i rostfritt stål:

Rengör komponenterna med tvållösning och torka dem sedan med en mjuk trasa i samma riktning som satinfinishen. Glansen behålls genom att regelbundet torka av komponenterna med särskilda produkter som säljs i vanliga mataffärer. Använd inte aggressiva rengöringsmedel såsom:

- kalkborttagningsmedel
- klorin
- saltsyra
- ammoniak
- skurpulver eller -svampar.

Ta omedelbart bort fläckar som orsakats av kalk, fett, stärkelse eller äggvita.

Rengöring av glas:

För fettborttagning, använd diskmedel och vinäger och skölj sedan, eller rengör med diskmedel, skölj, torka av med en fuktig trasa och låt torka.

För borttagning av beläggningar, ha på tvållösning eller diskmedel på det berörda området. Låt verka i några minuter, skölj och torka med en mjuk trasa. Undvik kalkborttagningsmedel, nötande produkter och universalprodukter eftersom de med tiden förstör glaset.

Rengöring av galler:

Diska inte gallren i diskmaskin.

Lägg ned dem i en lösning med diskmedel och varmt vatten och rengör med en svamp utan slipande effekt, skölj och torka med en mjuk trasa.

Rengöring av gripdon:

Rengör komponenterna med tvållösning och torka dem sedan med en mjuk trasa i samma riktning som satinfinishen. Använd aldrig skurpulver eller -svampar.

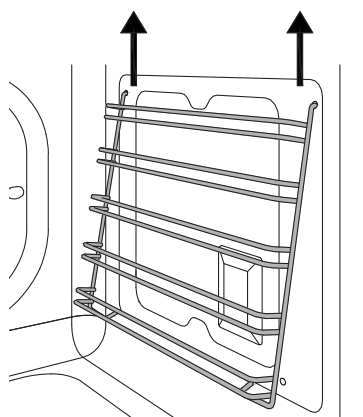
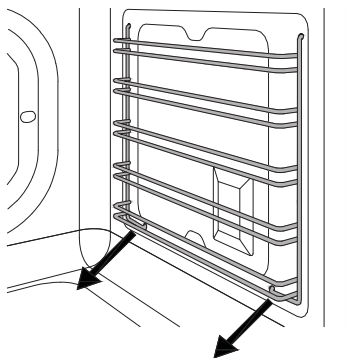
Tätning:

Rengör med en fuktig trasa.

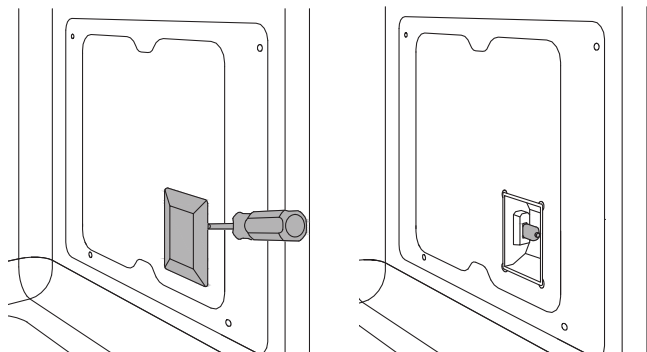
ENKELT UNDERHÅLL

BORTTAGNING AV SIDOSKENORNA

- Hitta de två krokarna i den nedre delen av gallret och dra försiktigt de två krokarna nedåt samtidigt.
- Dra ut gallret ur sidan av ugnen och ta bort det genom att dra gallrets övre krokar uppåt på sidan av ugnen.
- Ta bort gallret från ugnen.



- Sätt in en ny halogenlampa i lamphållaren. Rör ALDRIG glödlampan med bara händer.



- Tryck på nytt dit glaskåpan och placera tillbaka ugnsgallret.
- Montera tillbaka ugnens sidoskena.
- Anslut ugnen till strömförsörjningen igen.

BYTE AV UGNSLAMPA

Varning!

Koppla bort strömförsörjningen innan du byter ut glödlampan. Rör ALDRIG glödlampan med bara händer.

Ugnens sidolampa (i förekommande fall)

Typ av glödlampa: halogen G9 220 V, 40 W

- Försäkra dig om att ugnen är avstängd och sval.
- Ta vid behov bort ugnens sidoskena.
- Stick in spetsen på en platt skruvmejsel mellan glaskåpan och lampans monteringsutrymme.
- Vicka försiktigt med skruvmejselns spets för att lossa på glaset och håll glaset på plats med handen för att hindra att det ramlar ned och går sönder.
- Ta bort glaset och ta bort halogenlampan.

RENGÖRING AV UGNSLUCKANS INVÄNDIGA GLAS

Ugnsluckans invändiga glas kan lätt tas bort för rengöring. Man behöver inte ta bort luckan för att göra rent glaset.

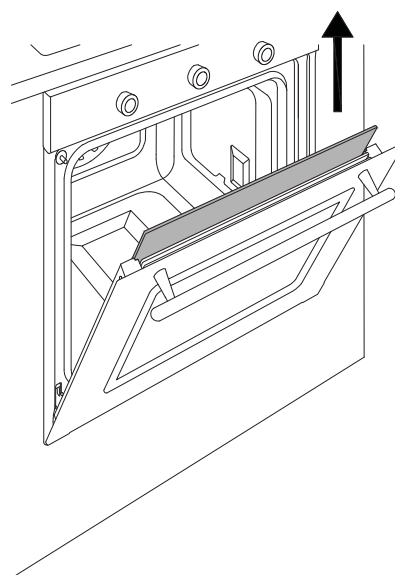
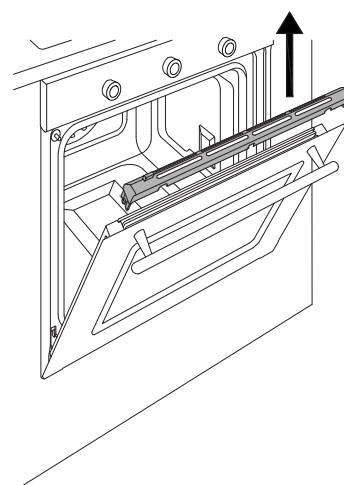
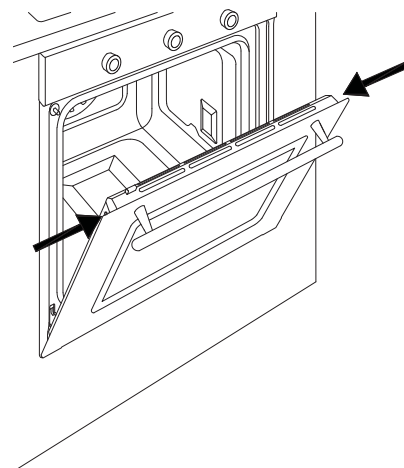
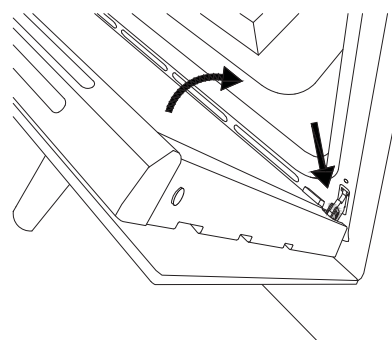
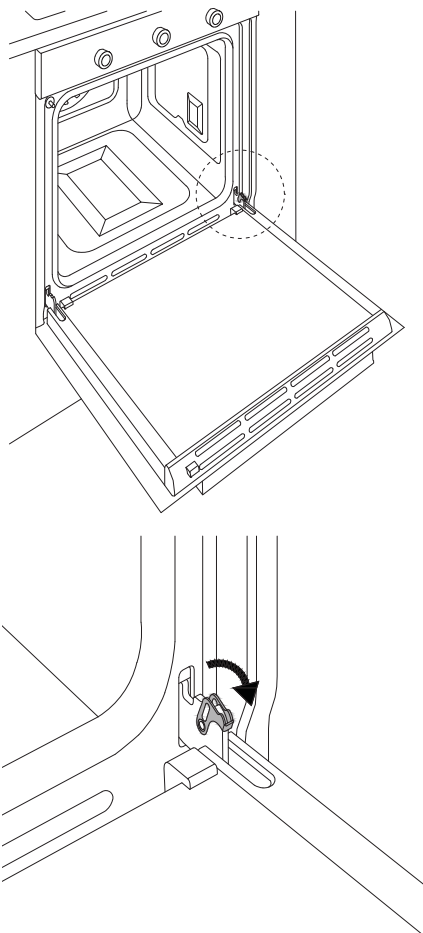
Glaset kan göras rent på plats eller tas bort.

- Öppna ugnsluckan helt.
- Öppna spärrhakarna på de båda gångjärnen helt.
- Stäng långsamt luckan fram till spärrpunkten och kontrollera att spakarna har spärrat luckan.
- Ta bort luckans övre skydd genom att trycka med fingrarna på de runda knapparna på höger och vänster sida.
- Lyft på det övre skyddet och dra ut det.

Medan du är uppmärksam på glasens olika sidor:

- Dra ut glaset genom att få dem att glida ut.
- Rengör glaset.
- Upprepa proceduren i omvänd ordning för att montera tillbaka luckan.

Observera att den del av glaset som har screentryck måste vara vänd mot ugnens utsida. Om gångjärnen inte låses fast korrekt och det invändiga glaset har tagits bort kan luckan stängas av sig själv



FUNKTIONSFEL

Ugnen fungerar inte.

Förses ugnen med ström?

Kontrollera strömbrytaren eller säkringen. Koppla bort ugnen från elnätet i 1 minut cirka genom att dra ur stickkontakten eller koppla från strömbrytaren.

Ugnen värms inte upp.

Kontrollera att demoläget inte är aktivt.

Kontrollera att en tidsfunktion inte är aktiv. Koppla bort ugnen från elnätet i 1 minut cirka genom att dra ur stickkontakten eller koppla från strömbrytaren.

Manöverratten stannar inte kvar på sin plats.

Vredets klämma är sönder, ring till service för att byta ut den.

Manöverorganen är väldigt varma.

Det är normalt om luckan hålls öppen under en längre tid medan ugnen är på.

Kontrollera att luckan stängs ordentligt och att nedkylningssystemet är på och fungerar.

Maten är överkocht.

Med varmluftsfunktionen måste man komma ihåg att minska temperaturen med 20 °C

Maten är underkocht.

För att tillaga stora mängder mat måste tillagningstiden ökas i proportion till mängden.

Kontrollera att det finns tillräckligt med utrymme runt omkring ugnnsformen för att garantera den rätta värmecirkulationen.

Kontrollera att luckan stängs ordentligt.

Kontrollera den faktiska nätspänningen med en specialiserad tekniker.

Det bildas kondens på ugnsglas.

Det är normalt att det bildas kondens på ugnsluckans invändiga glas och på kontrollpanelen vid tillagning av mat som är särskilt rik på vatten. Under tillagningen kommer kondensen att avdunsta av sig själv.

Förvärm ugnen för att minska kondensbildningen.

Det bildas rök under tillagningen.

Det är normalt att det bildas rök inuti ugnen vid tillagning av mat som är särskilt fet. Vid tillagning med grillfunktionen är rök normalt.

Proceduren för rengöring avbryts innan den har slutförts.

Ett strömavbrott har inträffat.

Kontrollera att ventilationsöppningarna i möbeln har utförts korrekt och inte är tilltäppta.

GARANTI

Resultatet av rengöringen är inte optimalt.

Kontrollera att alla tillbehör och sidogaller har tagits bort.

Innan cykeln för pyrolysrengöring har inte de större ansamlingarna tagits bort manuellt.

SV

GARANTI OCH KUNDTJÄNST:
WWW.BERTAZZONI.COM

