

G 5163 SCVi Excellence

Volledig integreerbare vaatwassers

in bewezen Miele kwaliteit tegen een voordelige instapprijs.



- Beste resultaten in minder dan een uur – QuickPowerWash
- Tot 50% extra besparen op energie – warmwateraansluiting
- Flexibel en stevig geplaatst – ExtraComfort-rekuitvoering
- Deur eenvoudig openen en sluiten – ComfortClose
- Maximale flexibiliteit – in hoogte verstelbaar bovenrek



EAN: 4002516629672 / Materiaalnummer: 12190530 /
Oud Materiaalnummer: 21516362MER

Ontwerp	
Volledig geïntegreerde vaatwassers	•
Vaatwassers 60 cm breed	•
Design	
Kleur bedieningspaneel	Roestvrij staal
Uitvoering bedieningspaneel	Volledig geïntegreerd bedienin
Soort bediening	Programmakeuzetoets
Display	3-cijferig segmentdisplay
Kleur display	Geel
Gemak	
Deurvergrendeling	ComfortClose
Resttijdindicatie	•
Voorprogrammering tot 24 uur	•
Funciecontrole	akoestisch
Efficiëntie en duurzaamheid	
Energie-efficiëntieklasse (A–G)	D
Waterverbruik in l vanaf (Automatic-programma)	6,0
Waterverbruik van het ECO-programma per programmacyclus in l	8,5
Energieverbruik in kWh (ECO-programma)	0,84
Energieverbruik in kWh van het ECO-programma per 100 programmacycli	84
Verbruikswaarde warmwateraansluiting in ECO-programma in kWh	0,57
Duur van het ECO-programma in minuten	265
Geluidsemisatieklasse	C
Geluidsemisatie in dB(A)	45
EcoPower Technology	•
Geteste hygiëne	•
Warmwateraansluiting	•
Reinigingsresultaat	
Vaatwassers met verswatersysteem	•
Reinigingsprogramma's	
QuickPowerWash	•
ECO	•
Automatic	•
Intensief 75 °C	•
Speciaal	•
Opties	
Express	•
Extra schoon	•
Extra droog	•
Rekuitvoering	
Plaats voor bestek	Besteklade
FlexCare-glazenhouder	2
FlexCare-kopjesrek	2
Rekuitvoering	ExtraComfort
Aantal couverts	14
Veiligheid	
Waterproof-systeem	•

G 5163 SCVi Excellence

Volledig integreerbare vaatwassers

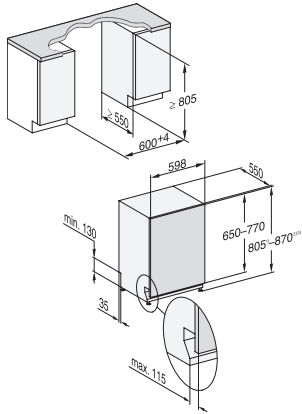
in bewezen Miele kwaliteit tegen een voordelige instapprijs.



EAN: 4002516629672 / Materiaalnummer: 12190530 /
Oud Materiaalnummer: 21516362MER

Technische gegevens	
Nisbreedte minimaal in mm	600
Nisbreedte maximaal in mm	600
Nishoogte minimaal in mm	805
Nishoogte maximaal in mm	870
Nisdiepte in mm	550
Breedte in mm	598
Hoogte in mm	805
Diepte in mm	550
Diepte bij geopende deur in cm	116,5
Nettogewicht in kg	44,0
Totale aansluitwaarde in kW	2,00
Spanning in V	230
Zekering in A	10
Aantal fasen	1
Elektrische frequentie standaard	50
Lengte watertoevoerslang in cm	1,50
Lengte waterafvoerslang in cm	1,50
Lengte van de elektriciteitskabel in m	1,70
Min. gewicht frontpaneel in kg	4,0
Max. Gewicht van het voorpaneel in kg	11,0
[via Miele later te plaatsen tot min.]	8,0
[via Miele later te plaatsen tot max.]	16,0
Meegeleverde accessoires	
1x verpakking UltraTabs (20 stuks)	•
Voucher 1x verpakking UltraTabs (20 stuks) of 9 verpakkingen tegen een speciale prijs	•

G 5163 SCVi Excellence
Volledig integreerbare vaatwassers
in bewezen Miele kwaliteit tegen een voordelige instapprijs.



G7000, fully integrated dishwasher, 60cm (installation drawing)