


Gebruiksaanwijzing Vaatwassers



Lees **altijd eerst** de gebruiksaanwijzing en de montagehandleiding voor u het apparaat plaatst, installeert en in gebruik neemt. Dat is veiliger voor uzelf en u voorkomt schade aan het apparaat.

Inhoud

Veiligheidsinstructies en waarschuwingen	5
Aanwijzingen bij de gebruiksaanwijzing	15
Aanwijzingen bij de lay-out	15
Levering	16
Beschrijving van het apparaat	17
Overzicht	17
Bedieningspaneel.....	18
Een bijdrage aan de bescherming van het milieu	19
Eerste ingebruikneming	20
Deur openen.....	20
Deur sluiten	20
Waterontharder.....	21
Waterhardheid opvragen en instellen.....	22
Regenereerzout	23
Zout doseren	24
Zout bijvullen	25
Naspoelmiddel	26
Naspoelmiddel bijvullen	27
Naspoelmiddel bijvullen	27
Milieuvriendelijk afwassen	29
Zuinig afwassen.....	29
Serviesgoed en bestek inruimen	30
Algemene aanwijzingen.....	30
Bovenrek	32
Bovenrek verstellen	34
Onderrek.....	35
Besteklade/bestekkorf (afhankelijk van het model).....	36
Besteklade inruimen.....	36
Bestekkorf inruimen	37
Voorbeelden voor de indeling.....	38
Vaatwasser met besteklade	38
Vaatwasser met bestekkorf	40
Reinigingsmiddel	42
Soorten reinigingsmiddel	42
Reinigingsmiddel doseren.....	43
Reinigingsmiddel bijvullen.....	44

Gebruik	45
De vaatwasser inschakelen	45
Programma kiezen	45
Weergave van de programmaduur	46
Programma starten	46
Einde programma	47
Energiemanagement	47
Vaatwasser uitschakelen	48
Vaatwasser uitruimen	48
Programma onderbreken	49
Programma afbreken of een ander programma kiezen	49
Opties	50
 Timer	50
Richtlijn voor de programmakeuze	52
Programma-overzicht	54
Programma-opties	56
 Express	56
Geluidsignalen	57
Bijvulcontroles uitschakelen	58
Extra schoon	59
Extra droog	60
2e keer tussenspoelen	61
Fabrieksinstellingen	62
Reiniging en onderhoud	63
Spoelruimte reinigen	63
Deurafdichting en deur reinigen	64
Bedieningspaneel reinigen	64
Front reinigen	64
Sproeiarmen reinigen	65
Zeven in de spoelruimte controleren	68
Zeven reinigen	68
Zeef in watertoevoer reinigen	70
Afvoerpomp reinigen	71
Nuttige tips	73
Technische storingen	73
Foutmeldingen	74
Storingen in de watertoevoer	75
Storingen in de waterafvoer	76

Inhoud

Algemene problemen met de vaatwasser	77
Geluiden	78
Een tegenvallend afwasresultaat	79
Service	83
Contact bij storingen	83
EPREL-databank	83
Garantie	84
Voor keuringsinstituten	84
Bij te bestellen accessoires	85
Installatie	87
Het waterbeveiligingssysteem van Miele	87
Watertoevoer	87
Voorschrift voor Duitsland	88
Waterafvoer	89
Elektrische aansluiting	91
Technische gegevens	92

Veiligheidsinstructies en waarschuwingen

Deze vaatwasser voldoet aan de voorgeschreven veiligheidsbepalingen. Onjuist gebruik kan echter persoonlijk letsel of materiële schade tot gevolg hebben.

Lees de montagehandleiding en de gebruiksaanwijzing aandachtig door voordat u deze vaatwasser plaatst en in gebruik neemt. Beide bevatten belangrijke richtlijnen met betrekking tot de montage, de veiligheid, het gebruik en het onderhoud. Dat is veiliger voor uzelf en u voorkomt schade aan de vaatwasser.

In overeenstemming met de norm IEC 60335-1 adviseert Miele u uitdrukkelijk om het hoofdstuk over de installatie van de vaatwasser en de veiligheidsinstructies en waarschuwingen te lezen en op te volgen.

Wanneer de veiligheidsinstructies en waarschuwingen niet worden opgevolgd, kan Miele niet aansprakelijk worden gesteld voor schade die daarvan het gevolg is.

Bewaar de montagehandleiding en de gebruiksaanwijzing zorgvuldig en geef deze door aan een eventuele volgende eigenaar.

Veiligheidsinstructies en waarschuwingen

Verantwoord gebruik

- ▶ Deze vaatwasser is bestemd voor particulier huishoudelijk gebruik of daarmee vergelijkbaar.
- ▶ Deze vaatwasser mag niet buiten worden gebruikt.
- ▶ Deze vaatwasser is bestemd voor gebruik tot een hoogte van 4.000 m boven zeeniveau.
- ▶ Gebruik de vaatwasser uitsluitend in huishoudelijke situaties voor het reinigen van serviesgoed. Gebruik voor andere doeleinden is niet toegestaan en kan gevaarlijk zijn.
- ▶ Personen die op grond van hun fysieke of psychische gesteldheid, hun onervarenheid of gebrek aan kennis van de vaatwasser niet in staat zijn om deze veilig te bedienen, mogen deze alleen onder toezicht gebruiken. Deze personen mogen de vaatwasser alleen zonder toezicht gebruiken als ze weten hoe ze deze veilig moeten bedienen. Men moet zich bewust zijn van de gevaren van een foutieve bediening.

Wanneer er kinderen in huis zijn

- ▶ Houd kinderen onder acht jaar op een afstand van de vaatwasser, tenzij u voortdurend toezicht houdt.
- ▶ Kinderen vanaf acht jaar oud mogen de vaatwasser alleen zonder toezicht gebruiken als ze weten hoe ze deze veilig moeten bedienen. De kinderen moeten zich bewust zijn van de gevaren van een foutieve bediening.
- ▶ Kinderen mogen de vaatwasser niet zonder toezicht reinigen of onderhouden.
- ▶ Houd kinderen in de gaten wanneer deze zich in de buurt van het apparaat bevinden. Laat kinderen nooit met de vaatwasser spelen. Het gevaar bestaat onder andere dat kinderen zich in de vaatwasser opsluiten.
- ▶ Als de automatische deuropening geactiveerd is (afhankelijk van het model), mogen kleine kinderen zich niet in de buurt van de deur van de vaatwasser bevinden. In het onwaarschijnlijke geval van een storing, bestaat er kans op letsel.
- ▶ Verstikkingsgevaar. Kinderen kunnen zich tijdens het spelen in verpakkingsmateriaal wikkelen (bijvoorbeeld in folie) of het materiaal over hun hoofd trekken en stikken. Houd verpakkingsmaterialen bij kinderen vandaan.
- ▶ Voorkom dat kinderen in aanraking komen met reinigingsmiddelen. Reinigingsmiddelen kunnen brandwonden aan de huid en ernstig oogletsel veroorzaken. Reinigingsmiddelen kunnen brandwonden in mond en keel veroorzaken of tot verstikking leiden. Houd kinderen daarom uit de buurt van de vaatwasser als deze geopend is. Er zouden nog resten reinigingsmiddel in de vaatwasser aanwezig kunnen zijn. Ga onmiddellijk met het kind naar een dokter als het kind reinigingsmiddel binnen heeft gekregen.

Veiligheidsinstructies en waarschuwingen

Technische veiligheid

▶ Door ondeskundig uitgevoerde installatie-, onderhouds- of reparatiewerkzaamheden kan de gebruiker aanzienlijke risico's lopen. Installatie-, onderhouds- en reparatiewerkzaamheden mogen alleen door gekwalificeerde vaklieden worden uitgevoerd.

▶ Schade aan de vaatwasser kan uw veiligheid in gevaar brengen. Controleer de vaatwasser op zichtbare schade, vooral na transport. Gebruik nooit een beschadigde vaatwasser.

▶ De elektrische veiligheid van de vaatwasser is uitsluitend gegarandeerd wanneer hij wordt aangesloten op een aardingsstelsel dat volgens de geldende voorschriften is geïnstalleerd. Aan deze fundamentele veiligheidsfunctie moet worden voldaan. Laat de elektrische installatie bij twijfel door een vakkracht inspecteren.

Miele kan niet aansprakelijk worden gesteld voor schade die het gevolg is van een ontbrekende of beschadigde aardingsdraad (bijv. een elektrische schok).

▶ Tijdelijk of doorlopend gebruik van een autonome of niet-netsynchrone energievoorziening (zoals microgrids, back-upsystemen) is mogelijk. Voorwaarde voor het gebruik is dat de energievoorziening voldoet aan de bepalingen van EN 50160 of een vergelijkbare standaard.

De veiligheidsvoorzieningen van de huisinstallatie en dit Miele product moeten ook werken bij gebruik van een microgrid of een niet-netsynchrone energievoorziening of de veiligheidsvoorzieningen in de energievoorziening moeten door gelijkwaardige voorzieningen worden vervangen. Zoals bijvoorbeeld beschreven in de laatste publicatie van de NEN 1010 (voor Nederland) of het AREI (voor België).

▶ De vaatwasser mag alleen via een 3-polige stekker met randaarde op het elektriciteitsnet worden aangesloten. Een vaste aansluiting is niet toegestaan. U moet na plaatsing van de vaatwasser zonder problemen bij het stopcontact kunnen komen, zodat u op ieder moment de stekker uit het stopcontact kunt trekken.

Veiligheidsinstructies en waarschuwingen

▶ Wanneer zich in de buurt van de vaatwasser een elektrisch apparaat bevindt, let er dan op dat de stekker van dit apparaat niet schuilgaat achter de vaatwasser. Omdat de inbouwkast niet altijd diep genoeg is, kan er druk op de stekker ontstaan, wat het risico op oververhitting en daarmee op brand verhoogt.

▶ De vaatwasser mag niet onder een kookplaat ingebouwd worden. Een kookplaat geeft soms hoge temperaturen af die de vaatwasser kunnen beschadigen. Om dezelfde reden mag de vaatwasser niet direct naast hitteproducerende apparaten worden geplaatst die niet standaard in een keuken staan, zoals kachels.

▶ De aansluitgegevens (zekering, spanning en frequentie) op het typeplaatje van de vaatwasser moeten zeker met de waarden van het elektriciteitsnet overeenkomen om beschadiging van de vaatwasser te voorkomen. Vergelijk deze aansluitgegevens voordat u het apparaat aansluit. Raadpleeg bij twijfel een elektricien.

▶ De vaatwasser mag pas dan op het elektriciteitsnet worden aangesloten, nadat hij is geplaatst en gemonteerd, en de deurveren zijn ingesteld.

▶ De vaatwasser mag uitsluitend worden gebruikt als het deurmechanisme goed functioneert, omdat anders een gevaar kan ontstaan als de automatische deuropening (afhankelijk van het model) geactiveerd is.

Een goed functionerend deurmechanisme voldoet aan de volgende voorwaarden:

- De deurveren moeten aan beide kanten gelijkmatig zijn ingesteld. De deurveren zijn goed ingesteld als de half geopende deur (openingshoek ca. 45°) in die stand blijft staan als u de deur loslaat. De deur mag daarna niet ongeremd omlaag vallen.
- De deurvergrendelingsrail schuift na de droogfase bij het openen van de deur weer automatisch in.

Veiligheidsinstructies en waarschuwingen

- ▶ Met een stekkerdoos of verlengsnoer kan een veilig gebruik van het apparaat niet worden gewaarborgd (brandgevaar). Sluit de vaatwasser niet op het elektriciteitsnet aan via stekkerdozen of verlengkabels.
 - ▶ Deze vaatwasser mag niet op een niet-stationaire locatie (bijv. op een schip) worden gebruikt.
 - ▶ Plaats uw vaatwasser niet in vorstgevoelige ruimten. Bevroren slangen kunnen scheuren of barsten. De betrouwbaarheid van de elektronische besturing kan door temperaturen onder het vriespunt afnemen.
 - ▶ Sluit om schade aan het apparaat te voorkomen de vaatwasser alleen op een volledig ontluicht leidingnet aan.
 - ▶ De kunststof behuizing van de wateraansluiting bevat een elektrisch ventiel. Dompel de behuizing niet in vloeistoffen.
 - ▶ In de watertoevoerslang bevinden zich spanningvoerende delen. De slang mag daarom niet worden ingekort.
 - ▶ Het ingebouwde Waterproof-systeem biedt optimale bescherming tegen waterschade als aan de volgende voorwaarden is voldaan:
 - De automaat moet volgens de voorschriften zijn geïnstalleerd,
 - reparatie van de vaatwasser en vervanging van onderdelen wanneer er duidelijk sprake is van schade,
 - de kraan is bij langdurige afwezigheid (bijvoorbeeld tijdens vakanties) dichtgedraaid.
- Het Waterproof-systeem functioneert ook als de vaatwasser uitgeschakeld is. Het apparaat moet dan wel op het elektriciteitsnet zijn aangesloten.
- ▶ De waterdruk moet tussen 50 en 1.000 kPa zijn.

Veiligheidsinstructies en waarschuwingen

- ▶ Een beschadigde vaatwasser kan uw veiligheid in gevaar brengen. Schakel een beschadigde vaatwasser onmiddellijk uit en neem contact op met Miele, een Miele-vakhandelaar of een andere gekwalificeerde vakman.
- ▶ De garantie vervalt als de vaatwasser niet door een door Miele geautoriseerde vakman/vakvrouw wordt gerepareerd.
- ▶ Wij adviseren, defecte onderdelen alleen door originele Miele onderdelen te vervangen. Alleen als originele Miele onderdelen op de juiste manier ingebouwd zijn, garandeert Miele dat volledig aan de veiligheidseisen voldaan wordt en de garantie niet vervalt.
- ▶ Bij installatie-, onderhouds- en reparatiewerkzaamheden moet de vaatwasser volledig van het elektriciteitsnet losgekoppeld zijn. Schakel hiervoor het apparaat uit en neem de stekker uit het stopcontact.
- ▶ Een beschadigde aansluitkabel mag alleen door een speciale aansluitkabel van hetzelfde type worden vervangen (verkrijgbaar bij Miele). Om veiligheidsredenen mag dit alleen door een door Miele geautoriseerde vakman/vakvrouw of door Miele zelf worden gedaan.

Correcte plaatsing

- ▶ Neem bij plaatsing en aansluiting van de vaatwasser de instructies in de montagehandleiding in acht.



- ▶ Wees voorzichtig bij de plaatsing van de vaatwasser. Aan enkele metalen onderdelen kunt u zich snijden of anderszins verwonden. Draag veiligheidshandschoenen.
- ▶ De vaatwasser moet waterpas worden geplaatst om een correcte werking te kunnen garanderen.
- ▶ In te bouwen vaatwassers mogen omwille van de stabiliteit uitsluitend worden geplaatst onder een doorlopend werkblad dat is vastgeschroefd aan de kasten die ernaast staan.

Veiligheidsinstructies en waarschuwingen

- ▶ Een gootsteen in de kast naast de vaatwasser moet zorgvuldig zijn afgedicht. De dichtheid moet regelmatig worden gecontroleerd om schade aan de vaatwasser te voorkomen.
- ▶ Inbouw van de vaatwasser in een hoge kast is alleen toegestaan met aanvullende veiligheidsmaatregelen. Gebruik voor veilige inbouw in een hoge kast een “Montageset voor inbouw in een hoge kast” en neem de bijgeleverde montagehandleiding in acht. De kast kan anders kantelen.
- ▶ De deurveren moeten aan beide kanten gelijkmatig worden ingesteld. De deurveren zijn goed ingesteld als de half geopende deur (openingshoek ca. 45°) in die stand blijft staan als u de deur loslaat. De deur mag daarna niet ongeremd omlaag vallen. Het apparaat mag alleen worden gebruikt met volgens de voorschriften ingestelde deurveren. Wanneer de deur niet volgens de voorschriften kan worden ingesteld, neem dan contact op met Miele.

Het maximale gewicht van het frontpaneel, dat met de af fabriek ingebouwde deurveren kan worden gecompenseerd, bedraagt 10–12 kg (afhankelijk van het model).

Veilig gebruik

- ▶ Gebruik geen oplosmiddelen in de spoelruimte. Er bestaat explosiegevaar.
- ▶ Reinigingsmiddelen kunnen brandwonden aan huid, ogen, neus, mond en keel veroorzaken. Vermijd contact met het reinigingsmiddel. Vermijd het inademen van poedervormige reinigingsmiddelen. Slik geen reinigingsmiddelen in. Zoek onmiddellijk een arts op als u reinigingsmiddel heeft ingeademd of doorgeslikt.
- ▶ Laat de deur van de vaatwasser niet onnodig open staan. U kunt zich aan de open deur van de vaatwasser verwonden of erover struikelen.

Veiligheidsinstructies en waarschuwingen

- ▶ Ga nooit op de geopende deur zitten of staan. De vaatwasser kan kantelen. Hierbij kunt u zich verwonden of er kan schade aan de vaatwasser ontstaan.
- ▶ Het serviesgoed kan aan het eind van het programma zeer heet zijn. Laat het serviesgoed daarom, nadat het apparaat is uitgeschakeld, in de vaatwasser afkoelen totdat u het goed kunt vastpakken.
- ▶ Gebruik uitsluitend reinigingsmiddel en naspoelmiddel voor huishoudelijke vaatwassers. Gebruik geen afwasmiddel.
- ▶ Gebruik geen reinigingsmiddelen die voor professionele apparaten bestemd zijn. Hierdoor kan materiële schade optreden en bestaat een kans op een hevige chemische reactie (bijvoorbeeld een gasexplosie).
- ▶ Doseer geen poedervormig of vloeibaar reinigingsmiddel in het reservoir voor naspoelmiddel. Reinigingsmiddel veroorzaakt schade aan het reservoir voor naspoelmiddel.
- ▶ Doseer geen poedervormig of vloeibaar reinigingsmiddel in het reservoir voor AutoDos (afhankelijk van het model). Los reinigingsmiddel veroorzaakt schade aan het AutoDos-systeem.
- ▶ Doseer geen poedervormig of vloeibaar reinigingsmiddel in het zoutreservoir. Reinigingsmiddel beschadigt de waterontharder.
- ▶ Gebruik uitsluitend speciaal grofkorrelig regenererzout of andere zuivere ingedamppte zouten. Andere zoutsoorten bevatten soms niet-oplosbare deeltjes die een schadelijk effect kunnen hebben op de waterontharder.
- ▶ Plaats bij vaatwassers met een bestekkorf (afhankelijk van het model) het bestek met de snijkanten van de messen en de tanden van de vorken naar beneden. Zo loopt u geen kans zich te bezeren. Aan naar boven stekende snijkanten van messen en tanden van vorken kunt u zich verwonden. Het bestek wordt echter schoner en droger, als u het met de greep naar beneden in de korf plaatst.

Veiligheidsinstructies en waarschuwingen

- ▶ Reinig geen kunststof serviesgoed in de vaatwasser dat niet hittebestendig is zoals wegwerpbakjes of wegwerpbestek. Dit soort serviesgoed kan door de hoge temperaturen vervormen.
- ▶ Als u de optie “Timer” gebruikt (afhankelijk van het model), moet het vak voor reinigingsmiddel droog zijn. Veeg het vak indien nodig extra droog. Als het vak vochtig is, klontert het reinigingsmiddel en wordt het mogelijk niet volledig uit het vak gespoeld.
- ▶ Raadpleeg voor informatie over de beladingscapaciteit van de vaatwasser het hoofdstuk “Technische gegevens”.

Accessoires en reserve-onderdelen

- ▶ Gebruik alleen originele Miele onderdelen. Worden andere accessoires aan- of ingebouwd, dan kan Miele niet voor de gevolgen instaan en kan eventueel geen beroep meer worden gedaan op bepalingen met betrekking tot garantie en productaansprakelijkheid.
- ▶ Miele geeft u na afloop van de serieproductie van de vaatwasser een leveringsgarantie van maximaal 15 jaar en minimaal 10 jaar voor essentiële onderdelen.

Transport


- ▶ Schade aan de vaatwasser kan uw veiligheid in gevaar brengen. Controleer de vaatwasser op zichtbare transportschade. Gebruik nooit een beschadigde vaatwasser.
- ▶ Transporteer de vaatwasser uitsluitend rechtop, zodat er geen restwater in de elektrische besturing stroomt. Hierdoor kunnen storingen worden veroorzaakt.
- ▶ Haal de vaatwasser voorafgaand aan het transport leeg en maak losse onderdelen vast, zoals rekken, slangen en aansluitkabels.

Aanwijzingen bij de gebruiksaanwijzing

In deze gebruiksaanwijzing worden meerdere vaatwassers beschreven die in hoogte kunnen verschillen. Deze modellen worden in de gebruiksaanwijzing als volgt aangeduid: normaal = vaatwassers met een hoogte van 80,5 cm (inbouwapparaat) of een hoogte van 84,5 cm (vrijstaand apparaat)
XXL = vaatwassers met een hoogte van 84,5 cm (inbouwapparaat).

Aanwijzingen bij de lay-out

Waarschuwingen

 Opmerkingen die op deze manier zijn gemarkeerd, bevatten veiligheidsrelevante informatie. U wordt gewaarschuwd voor mogelijk persoonlijk letsel en materiële schade. Lees de waarschuwingen zorgvuldig door en houd u aan de betreffende instructies en gedragsregels.

Opmerkingen

Opmerkingen bevatten informatie waarop in het bijzonder moet worden gelet. Deze worden aangegeven met een kader met brede rand.

Aanvullende informatie en opmerkingen

Aanvullende informatie en opmerkingen worden aangegeven met een kader met smalle rand.

Instructies

De bediening van de vaatwasser wordt met gemarkeerde instructies aangegeven. De instructies geven stap voor stap aan wat u moet doen. Voor elke instructie staat een zwart blokje.

Voorbeeld:

■ Kies de gewenste instelling en bevestig uw keuze met de toets *OK*.

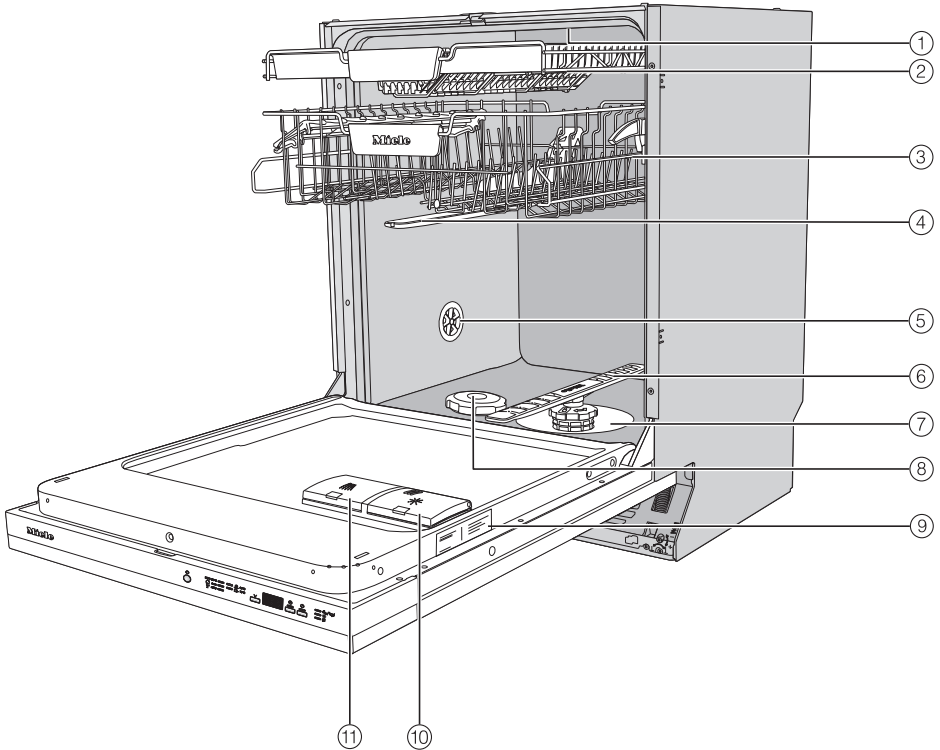
Levering

U ontvangt:

- vaatwasser
- gebruiksaanwijzing voor de bediening van de vaatwasser
- montageschema voor het opstellen van de vaatwasser
- diverse montagetoebehoren voor het opstellen van de vaatwasser (zie montageschema)
- vultrechter voor het bijvullen van regenerierzout
- eventueel extra drukwerk e.d.

Beschrijving van het apparaat

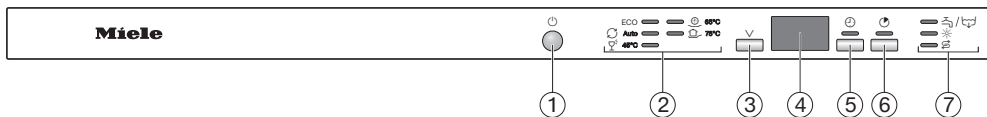
Overzicht



- ① Bovenste sproeiarm
- ② Besteklade (afhankelijk van het model)
- ③ Bovenrek (afhankelijk van het model)
- ④ Middelste sproeiarm
- ⑤ Beluchtungsklep
- ⑥ Onderste sproeiarm
- ⑦ Zeefcombinatie
- ⑧ Zoutreservoir
- ⑨ Typeplaatje
- ⑩ Reservoir voor naspoelmiddel
- ⑪ Vak voor reinigingsmiddel

Beschrijving van het apparaat

Bedieningspaneel



- ① Toets *Aan/Uit*
Met deze toets kunt u de vaatwasser in- en uitschakelen.
- ② Programmakeuze
 - ECO = ECO
 - Auto = Auto 45–65 °C
 - 45 °C = Speciaal 45 °C
 - 65 °C = QuickPowerWash 65 °C
 - 75 °C = Intensief 75 °C
- ③ Programmakeuzetoets *∨*
Hiermee kunt u de programma's kiezen.
- ④ Display
- ⑤ Toets *Timer*
Hiermee kunt u het programma op een later tijdstip laten starten.
- ⑥ Toets *Express*
Hiermee verkort u de programma-duur.
- ⑦ Controlelampjes storingen en bijvullen
 - / = Toevoer/Afvoer
 - = Naspoelmiddel
 - = Zout

Afdanken van de verpakking

De verpakking zorgt ervoor dat u het apparaat gemakkelijk kunt hanteren en beschermt het apparaat tegen transportschade. Het verpakkingsmateriaal is uitgekozen met het oog op een zo gering mogelijke belasting van het milieu en is in het algemeen recyclebaar.

Door hergebruik van verpakkingsmateriaal wordt er op grondstoffen bespaard. Gebruik materiaalspecifieke inzamelings- en retouropties voor recyclebaar materiaal. Uw Miele vakhandelaar neemt de transportverpakking terug.

Afdanken van het apparaat

Elektrische en elektronische apparaten bevatten meestal waardevolle materialen. Ze bevatten ook stoffen, mengsels en onderdelen die nodig zijn geweest om de apparaten goed en veilig te laten functioneren. Wanneer u uw af te danken apparaat bij het gewone huisvuil afvoert of er niet goed mee omgaat, kunnen deze stoffen schadelijk zijn voor de gezondheid en het milieu. Voer het af te danken apparaat daarom nooit via het gewone huisvuil af.

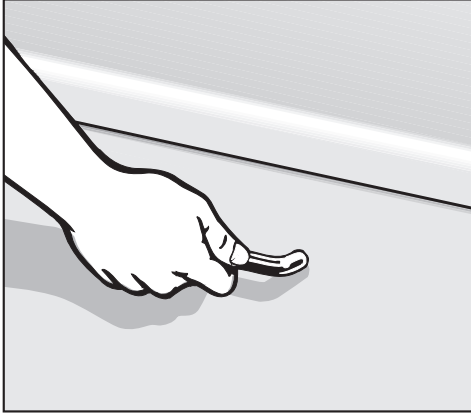


Lever het apparaat in bij een gratis, gemeentelijk inzameldepot voor elektrische en elektronische apparaten, bij uw vakhandelaar of bij Miele. U bent wettelijk zelf verantwoordelijk voor het wissen van eventuele persoonlijke gegevens op het af te danken apparaat. U bent wettelijk verplicht om niet compleet ingebouwde gebruikte batterijen en accu's alsmede lampen die onbeschadigd kunnen worden verwijderd, te verwijderen. Breng deze naar een geschikte inzamellocatie, waar u ze gratis kunt inleveren. Het af te danken apparaat moet totdat u het wegbrengt buiten het bereik van kinderen worden bewaard.

Eerste ingebruikneming

Iedere vaatwasser wordt in de fabriek getest. Als gevolg van deze test blijft er water in het apparaat achter. Dit betekent niet dat de vaatwasser eerder is gebruikt.

Deur openen



- Trek aan de greep om de deur te openen.

Als u de deur opent, terwijl de automaat in gebruik is, worden alle functies automatisch onderbroken.

⚠ U kunt zich branden door heet water dat uit het apparaat stroomt. Tijdens het gebruik kan het water in de vaatwasser heet zijn. Als u de deur wilt openen terwijl er een programma loopt, doe dat dan heel voorzichtig.

Deur sluiten

- Schuif de rekken naar binnen.
- Druk de deur dicht, totdat deze vastklikt.

⚠ Pas op. Tijdens het sluiten van de deur kunnen uw vingers bekneld raken. Kom niet met uw handen in het gedeelte waar de deur sluit.

Waterontharder

Voor goede resultaten heeft de vaatwasser zacht (kalkarm) water nodig. Bij hard water zet zich witte aanslag op het serviesgoed en de wanden van de spoelruimte af.

Water met een hardheid van meer dan 5 °dH moet daarom worden onthard.

Dat gebeurt in de ingebouwde waterontharder automatisch. De waterontharder is geschikt voor een waterhardheid tot 70 °dH.

Voor het regenereren heeft de waterontharder regenererzout nodig.

Bij gebruik van combi-tabs hoeft u al naar gelang de waterhardheid (< 21 °dH) geen regenererzout te doseren (zie het hoofdstuk “Reinigingsmiddelen”, paragraaf “Soorten reinigingsmiddel”).

- Stel de vaatwasser nauwkeurig in op de waterhardheid in uw woning.
- Het plaatselijke waterleidingbedrijf kan u informeren over de precieze hardheid van het water op uw locatie.
- Stel bij een schommelende waterhardheid (bijv. 10–15 °dH) altijd de hoogste waarde in (in dit voorbeeld 15 °dH).

Wanneer de waterhardheid in uw woning is opgegeven in een andere eenheid dan °dH, kunt u de waarden als volgt omrekenen:

$$1 \text{ °dH} = 0,18 \text{ mmol/l} = 1,78 \text{ °fH}$$


Standaard is een waterhardheid van 14 °dH geprogrammeerd.

Als deze waterhardheid overeenkomt met de hardheid van het water bij u thuis, kunt u de rest van dit hoofdstuk overslaan.


Wanneer het water bij u thuis echter een andere hardheid heeft, moet u de waterontharder daarop instellen.

Eerste ingebruikneming

Waterhardheid opvragen en instellen

- Open de deur.
- Als de vaatwasser nog ingeschakeld is, schakelt u deze met de toets  uit.
- Houd de toets  ingedrukt en schakel **gelijktijdig** de vaatwasser met de toets  in.
Houd daarbij de toets  minstens 4 seconden ingedrukt, totdat het controlelampje  gaat branden.

Als dat niet het geval is, begint u opnieuw.

- Druk 2 keer op de programmakeuzetoets .

Het controlelampje van het programma links boven knippert 2 keer kort na elkaar.


De ingestelde waarde is te zien aan het cijfer dat achter de *P* in het display knippert.

In het display knippert *P14*.

Er is een waterhardheid van 14 °dH ingesteld.

- Kies met de toets  de waarde van de waterhardheid op uw locatie.
Bij elke druk op de toets wordt er één stand verder geschakeld. Na de hoogste waarde begint de instelling weer bij het begin.

De instelling wordt direct opgeslagen.

- Schakel de vaatwasser met de toets  uit.

Regeneereerzout


Voor een voortdurend goede werking moet de waterontharder regelmatig worden geregeneerd. Deze regeneratie vindt tijdens elk negende programma plaats. Aan het begin van het volgende programma is voor deze procedure 4,4 l extra water nodig. Het energieverbruik stijgt met 0,015 kWh en het programma duurt ca. 3 minuten langer.

Deze gegevens zijn alleen van toepassing op het programma ECO bij een waterhardheid van 14 °dH. Voor andere programma's en waterhardheden wijkt de regeneratiefrequentie af.

Voor het regenereren heeft de waterontharder regeneereerzout nodig.

Bij gebruik van combi-tabs hoeft u al naar gelang de waterhardheid (< 21 °dH) geen regeneereerzout te doseren (zie het hoofdstuk "Reinigingsmiddelen", paragraaf "Soorten reinigingsmiddel").

Als de waterhardheid altijd **lager is dan 5 °dH**, hoeft u **geen regeneereerzout** te gebruiken. De bijvulcontrole wordt automatisch uitgeschakeld bij instelling van de betreffende waterhardheid (zie het hoofdstuk "Eerste ingebruikneming", paragraaf "Waterhardheid opvragen en instellen").

 Schade door reinigingsmiddel in de waterontharder.

Reinigingsmiddel beschadigt de waterontharder.

Doseer geen reinigingsmiddelen (ook geen vloeibare) in het zoutreservoir.

 Schade als gevolg van ongeschikte zoutsoorten.

Sommige zoutsoorten kunnen deeltjes bevatten die niet in water oplossen en die een nadelig effect kunnen hebben op de werking van de waterontharder.

Gebruik uitsluitend speciaal grofkorrelig regeneereerzout of andere zuiwere ingedampde zouten.

Wanneer u alleen maar combi-tabs gebruikt en de bijvulcontrole voor zout en naspoelmiddel u stoort, kunt u deze controle uitschakelen (zie het hoofdstuk "Programma-opties", paragraaf "Bijvulcontroles uitschakelen").

Wanneer u geen combi-tabs meer gebruikt, denk er dan aan om zout en naspoelmiddel te doseren. Schakel indien nodig de bijvulcontrole weer in.

Eerste ingebruikneming

Zout doseren

Wanneer u het zoutreservoir voor de eerste keer wilt vullen, moet het reservoir eerst met circa 2 l water worden gevuld zodat het zout kan oplossen.

Nadat u de vaatwasser in gebruik hebt genomen, zit er altijd voldoende water in het reservoir.

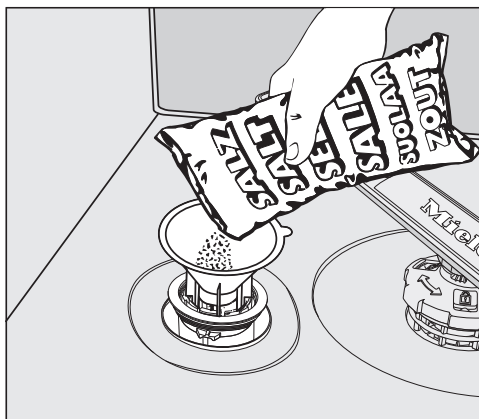
- Haal het onderrek uit de spoelruimte en draai de dop van het zoutreservoir open.

⚠ Corrosiegevaar door zoutoplossing.

Iedere keer wanneer u de dop van het zoutreservoir opendraait, loopt er water of zoutoplossing over de rand van het reservoir. Overgelopen zoutoplossing kan corrosie in de spoelruimte en op het serviesgoed veroorzaken.


Open het zoutreservoir daarom alleen om zout bij te vullen.


- Vul het zoutreservoir eerst met circa 2 l water.





- Plaats een trechter in de opening van het zoutreservoir en doseer dan zoveel zout in het zoutreservoir totdat het reservoir vol is. Het zoutreservoir heeft een capaciteit van maximaal 2 kg, afhankelijk van de zoutsoort.
- Verwijder eventuele zoutresten van de vulopening. Schroef vervolgens de dop weer stevig op het reservoir.
- Start direct na het bijvullen van zout en na elke keer dat u het zoutreservoir hebt geopend het programma ☺ 65 °C *QuickPowerWash* met de programmaoptie 🔄 *Express* zonder serviesgoed, zodat eventueel gemorste zoutresten kunnen worden verdund en daarna weggepompt.

Zout bijvullen

- Vul na afloop van een programma zout bij, wanneer het controlelampje *Zout*  brandt.

 Corrosiegevaar door zoutoplossing.

Overgelopen zoutoplossing kan corrosie in de spoelruimte en op het spoelgoed veroorzaken.

Start elke keer nadat u het zoutreservoir heeft geopend direct het programma  65 °C *QuickPowerWash* met de programmaoptie  *Express* zonder spoelgoed. Hiermee wordt eventueel overgelopen zoutoplossing verdund en vervolgens weggepompt.

Wanneer er zich nog geen zoutconcentratie heeft gevormd die hoog genoeg is, kan bovenstaand controlelampje nog korte tijd blijven branden. Het lampje gaat uit, zodra de zoutconcentratie hoog genoeg is.


De melding zout bijvullen wordt automatisch uitgeschakeld als in de vaatwasser een waterhardheid van minder dan 5 °dH is geprogrammeerd.

Eerste ingebruikneming

Naspoelmiddel

Het naspoelmiddel zorgt ervoor dat het water tijdens het drogen als een film van het serviesgoed afloopt waardoor het sneller droogt.

Het naspoelmiddel wordt in het reservoir voor naspoelmiddel gedaan. Tijdens het naspoelen wordt de ingestelde hoeveelheid naspoelmiddel automatisch gedoseerd.

 Schade door afwasmiddel of reinigingsmiddel.

Afwasmiddel en reinigingsmiddel veroorzaken schade aan het reservoir voor naspoelmiddel.

Gebruik uitsluitend naspoelmiddel voor huishoudelijke vaatwassers.

U kunt eventueel vloeibaar citroenzuur gebruiken (10%-oplossing). Het serviesgoed zal echter minder goed drogen en eerder vlekken vertonen dan wanneer u naspoelmiddel gebruikt.

 Schade door zuren.

Door geconcentreerde zuren kan schade ontstaan aan de vaatwasser.

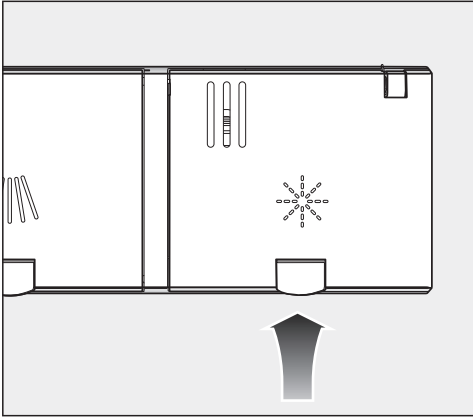
Gebruik nooit citroenzuur met een hoger zuurgehalte.

Als u de vaatwasser uitsluitend gebruikt met combi-tabs, hoeft u geen naspoelmiddel te doseren.

Optimale reinigings- en droogresultaten krijgt u echter wanneer u een gewoon reinigingsmiddel gebruikt en daarnaast regenererzout en naspoelmiddel doseert.

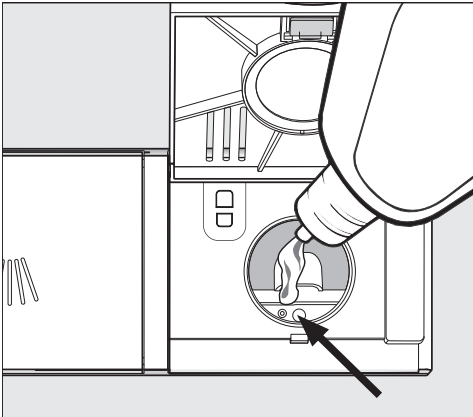
Wanneer u geen combi-tabs meer gebruikt, denk er dan aan om zout en naspoelmiddel te doseren. Schakel indien nodig de bijvulcontrole weer in.

Naspoelmiddel bijvullen



- Druk het gele knopje op het deksel van het naspoelmiddelreservoir  in.

Het deksel springt open.



- Vul slechts naspoelmiddel bij tot de niveau-indicatie (pijl) donker verkleurt als de deur horizontaal is geopend.

Het reservoir voor naspoelmiddel heeft een capaciteit van 110 ml.

- Sluit het deksel en wel zo dat het duidelijk vastklikt. Dit om te voorkomen dat er tijdens het spoelproces water in het naspoelmiddelreservoir loopt.

- Veeg eventueel gemorst naspoelmiddel goed weg om bij een volgend programma sterke schuimvorming te voorkomen.

Naspoelmiddel bijvullen

Wanneer het controlelampje  *Naspoelmiddel* gaat branden, zit er nog een reserve in voor 2–3 afwasbeurten.

- Vul op tijd naspoelmiddel bij.

De melding dat er te weinig naspoelmiddel is, verdwijnt.

Wanneer u alleen maar combi-tabs gebruikt en de bijvulcontrole voor zout en naspoelmiddel u stoort, kunt u deze controle uitschakelen (zie het hoofdstuk “Programma-opties”, paragraaf “Bijvulcontrole uitschakelen”).

Eerste ingebruikneming

Te doseren hoeveelheid naspoelmiddel instellen

Voor een optimaal resultaat kunt u de dosering van het naspoelmiddel aanpassen.

De dosering is instelbaar in hoeveelheden van 0 tot 6 ml.

De standaardinstelling is 3 ml.

De gedoseerde hoeveelheid naspoelmiddel kan door een automatische aanpassing van de programma's hoger uitvallen dan de ingestelde waarde.

Vertoont het serviesgoed vlekken:


- Stel een grotere hoeveelheid in.

Vertoont het serviesgoed strepen of sluiers:

- Stel een kleinere hoeveelheid in.

- Open de deur.
- Is de vaatwasser nog ingeschakeld, dan schakelt u deze met de -toets uit.
- Houd de toets  ingedrukt en schakel **gelijktijdig** de vaatwasser met de toets  in.
Houd daarbij de toets  minstens 4 seconden ingedrukt, totdat het controlelampje  gaat branden.


Als dat niet het geval is, begint u nog eens van voren af aan.

- Druk 3 keer op de programmakeuzetoets .

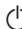
Het controlelampje van het programma links boven knippert 3 keer kort achter elkaar.

De ingestelde waarde is te zien aan het cijfer dat achter de *P* in het display knippert.

In het display knippert *P 3*.
Stand 3 is ingesteld.

- Kies met de toets  de gewenste stand.
Bij elke druk op de toets wordt er één stand verder geschakeld. Na de hoogste waarde begint de instelling weer van voren af aan.

De instelling wordt direct opgeslagen.

- Schakel de vaatwasser met de toets  uit.

Zuinig afwassen

Deze vaatwasser werkt uiterst water- en energiebesparend.

U kunt nog zuiniger werken als u de volgende adviezen opvolgt:

- Voor machinaal reinigen is doorgaans minder water en energie vereist dan voor handmatig afwassen.
- Het is niet nodig om het serviesgoed van tevoren onder stromend water af te spoelen, wat het water- en energieverbruik verhoogt.
- Benut de volledige capaciteit van de rekken. De vaatwasser mag niet worden overbeladen. Dat is het zuinigst en u bespaart water en energie.
- Kies een programma dat past bij het soort serviesgoed en de vuilgraad (zie het hoofdstuk "Programma-overzicht").
- Kies het programma *ECO* om energie te besparen. Dit programma is gezien het gecombineerde energie- en waterverbruik uiterst efficiënt voor het reinigen van normaal verontreinigd serviesgoed.
- Volg de doseeradviezen op die op de verpakking van het reinigingsmiddel staan.
- Bij gebruik van poedervormige of vloeibare reinigingsmiddelen kunt u de dosering met $\frac{1}{3}$ verminderen, wanneer de rekken maar half beladen zijn.

- Het is mogelijk om de vaatwasser op warm water aan te sluiten. Bijzonder geschikt is een warmwateraansluiting bij een energetisch gunstige warmwaterbereiding, bijv. zonne-energie met circulatieleiding. Bij elektrisch verwarmde installaties adviseren wij, het apparaat op de koudwaterleiding aan te sluiten.

Serviesgoed en bestek inruimen

Algemene aanwijzingen

Verwijder grove etensresten van het serviesgoed.

Het is niet nodig om de vaat van tevoren onder stromend water af te spoelen.



Schade veroorzaakt door as, zand, was, smeervet of verf.

Deze stoffen vervuilen de vaatwasser en kunnen niet meer worden verwijderd.

Reinig serviesgoed met dergelijke vervuiling niet in de vaatwasser.

U kunt ieder stuk serviesgoed in principe overal in de rekken inruimen. Neem daarbij echter de volgende aanwijzingen in acht:

- Plaats serviesgoed en bestek zo dat het niet tegen of op elkaar ligt.
- Plaats het serviesgoed zo in de rekken dat het water er aan alle kanten bij kan. Alleen dan kan het serviesgoed goed schoon worden.
- Plaats al het serviesgoed zo, dat het stevig staat.
- Plaats hol serviesgoed zoals kopjes, glazen en pannen met de openingen naar beneden in de rekken.
- Plaats hoog, smal, hol serviesgoed, zoals champagneglazen, zoveel mogelijk in het midden van de rekken. Het water komt zo beter in het holle serviesgoed.
- Plaats serviesgoed met een diepe bodem zoveel mogelijk schuin in het rek, zodat het water eraf kan lopen.

- Let erop dat de sproeiarmen niet worden geblokkeerd door serviesgoed dat te hoog is of door de rekken heen steekt. U kunt dit controleren door de sproeiarmen een keer met de hand rond te draaien.
- Kleine voorwerpen kunnen door de spijlen van de rekken vallen. Leg kleine onderdelen zoals dekseltjes daarom in de besteklade of de bestekkorf (afhankelijk van het model).

Etenswaren als wortels, tomaten en ketchup kunnen natuurlijke kleurstoffen bevatten. Als grote hoeveelheden van deze kleurstoffen in de vaatwasser terechtkomen, kunnen kunststof serviesgoed en kunststof onderdelen verkleuren. De kwaliteit van de kunststof onderdelen wordt door deze verkleuring niet beïnvloed. Ook door zilveren bestek kan kunststof verkleuren.

Ongeschikt serviesgoed:


- Bestek en serviesgoed van hout of met houten delen: dit droogt uit en wordt lelijk. Bovendien zijn de gebruikte lijmsoorten vaak niet geschikt voor reiniging in vaatwassers. Houten handvatten kunnen hierdoor losraken.
- Kunstvoorwerpen, antieke vazen of glazen met decoraties zijn niet bestand tegen reiniging in de vaatwasser.
- Voorwerpen van niet hittebestendige kunststof kunnen vervormd raken.
- Voorwerpen van koper, messing, tin en aluminium kunnen verkleuren of dof worden.
- Kleurdecoraties op het glazuur kunnen na verloop van tijd verbleken.
- Kwetsbaar glaswerk en kristallen voorwerpen kunnen na meermaals reinigen dof worden.

Zilver

Zilver kan in aanraking met zwavelhoudende voedingsmiddelen verkleuren. Dit zijn bijvoorbeeld eigeel, uien, mayonaise, mosterd, peulvruchten, vis, pekels van vis en marinades.

Zilver dat met **zilverpoets** is behandeld, kan na afloop van het programma nog vochtig en vlekkerig zijn doordat het water er niet als een film afloopt.

Tip: Het zilver moet dan met een doek worden gedroogd.

 Schade door bijtende, alkalische reinigingsmiddelen.

Hierdoor kan schade ontstaan aan aluminium onderdelen (zoals vetfilters van afzuigkappen). In extreme gevallen kan er een hevige chemische reactie optreden (bijvoorbeeld een gasexplosie).

Gebruik voor het reinigen van aluminium onderdelen geen sterk bijtende, alkalische reinigingsmiddelen voor professionele apparaten.

Tip: Koop serviesgoed en bestek van materiaal dat geschikt is om in een vaatwasser te worden gereinigd en met de aanduiding: "Geschikt voor de vaatwasser".

Behoedzame reiniging van glazen


- Glas kan na verloop van tijd dof worden in de vaatwasser. Reinig kwetsbaar glaswerk daarom alleen bij lage temperaturen (zie het hoofdstuk "Programma-overzicht"). Het glas zal dan minder snel dof worden.
- Gebruik glazen die geschikt zijn om in een vaatwasser te worden gereinigd met de aanduiding "Geschikt voor de vaatwasser".
- Gebruik reinigingsmiddelen met glasbeschermende stoffen.

Serviesgoed en bestek inruimen

Bovenrek

Zie voor het inruimen van serviesgoed en bestek ook het hoofdstuk “Serviesgoed en bestek inruimen”, paragraaf “Voorbeelden voor het inruimen”.

Bovenrek inruimen

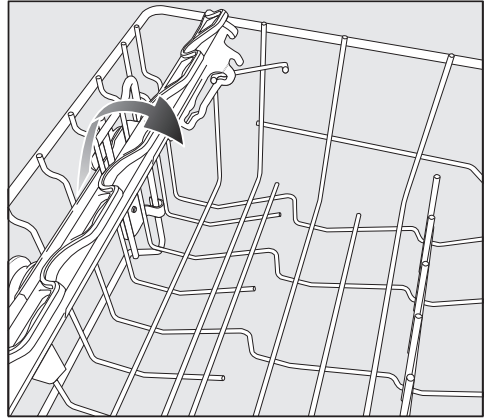
 Schade door uitstromend water. Als u de vaatwasser gebruikt zonder bovenrek kan water uit de vaatwasser stromen.

Gebruik de vaatwasser alleen met bovenrek (dat geldt niet voor het programma Z. bovenrek, indien aanwezig).

- Plaats in het bovenrek klein, licht en kwetsbaar serviesgoed zoals glazen, kopjes, schoteltjes, dessertschaaltjes. U kunt ook een plat pannetje in het bovenrek plaatsen.
- Leg erg lang bestek zoals soeplepels en spatels dwars voorin het bovenrek.

FlexCare-kopjesrek inruimen

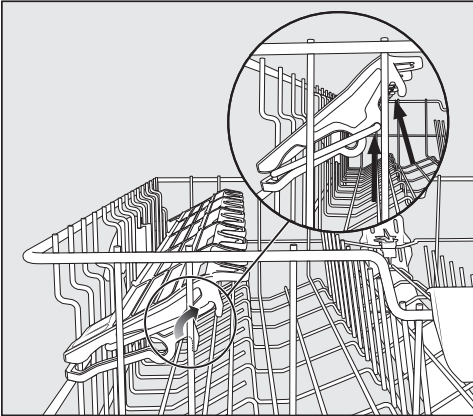
U kunt kopjes, kleine schaaltes en ander plat servies op het FlexCare-kopjesrek plaatsen. Glazen kunt u tegen het kopjesrek plaatsen. Dan staan ze steviger.



- Klap het kopjesrek omlaag
- Als u hoog serviesgoed wilt inruimen, klapt u het kopjesrek omhoog.

FlexCare-kopjesrek verstellen

U kunt de hoogte en breedte van het kopjesrek in 2 verschillende standen instellen. Zo kunt u hoger serviesgoed onder het kopjesrek plaatsen en groter serviesgoed er bovenop plaatsen.



- Trek het kopjesrek naar boven en laat het in de gewenste positie vastklikken (zie pijl).

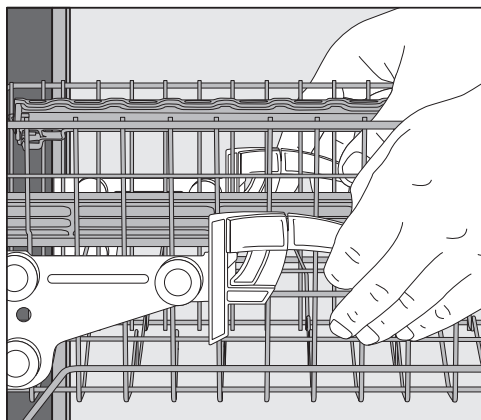
Serviesgoed en bestek inruimen

Bovenrek verstellen

Om in het boven- of onderrek meer plaats te krijgen voor hoger serviesgoed kunt u het bovenrek in hoogte verstellen. U kunt kiezen uit 3 standen met een verschil van steeds ca. 2 cm.

Wanneer water in holle gedeelten blijft staan, kunt u het bovenrek beter schuin plaatsen. Het water stroomt dan gemakkelijker weg. Zorg er echter voor dat u het rek zonder problemen in de spoelruimte kunt schuiven.

- Trek het bovenrek naar buiten.



Om het bovenrek naar boven te verstellen, moet u:

- het rek naar boven trekken, totdat het vastklikt.

Om het bovenrek naar beneden te verstellen, moet u:

- de hendels aan de zijkanten van het rek naar boven trekken.
- Zet het rek in de gewenste positie en laat de hendels weer vastklikken.

Let er bij het verstellen van het bovenrek op dat de middelste sproei-arm niet wordt geblokkeerd door hoog servies in het onderrek.

Onderrek

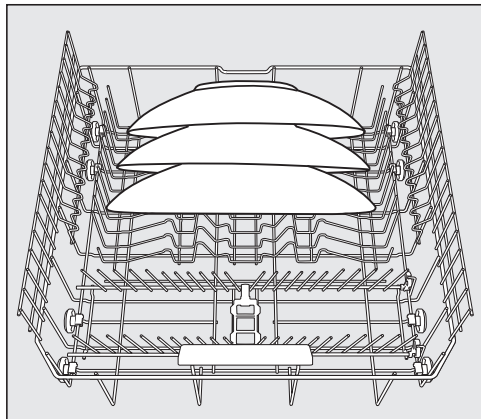
Zie voor het inruimen van serviesgoed en bestek ook het hoofdstuk “Serviesgoed en bestek inruimen”, paragraaf “Voorbeelden voor het inruimen”.

Onderrek inruimen

- Plaats in het onderrek groot en zwaar serviesgoed zoals borden, platte schotels, pannen en schalen. U kunt ook glazen, kopjes, schoteltjes, ontbijt- en dessertbordjes in het onderrek zetten.

MultiComfort-rek inruimen

In het achterste gedeelte van het onderrek bevindt zich het MultiComfort-rek. Daarin kunt u glazen, kopjes, borden en pannen plaatsen.



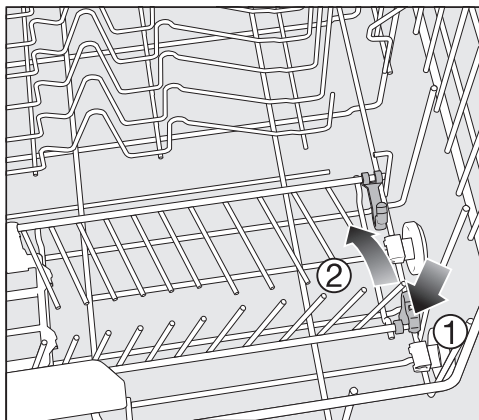
- Zet grote borden in het midden van het onderrek.

Tip: U kunt er ook borden met een doorsnede van 35 cm in plaatsen, als u ze iets schuin zet.

Spijlen omklappen

In de spijlen aan de voorkant kunt u schoteltjes, borden, soepborden, platte schotels en schalen plaatsen.

U kunt de beide rechter spijlenrijen omklappen om meer ruimte te krijgen voor groot serviesgoed, bijv. potten, pannen en schalen.



- Druk de gele hendel naar beneden ① en klap de spijlen om ②.

Serviesgoed en bestek inruimen

Besteklade/bestekkorf (afhankelijk van het model)

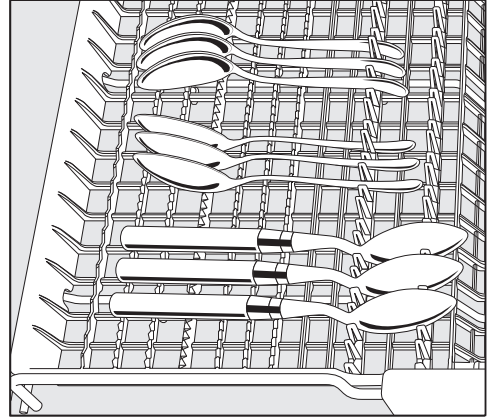
Zie voor het inruimen van serviesgoed en bestek ook het hoofdstuk “Serviesgoed en bestek inruimen”, paragraaf “Voorbeelden voor de indeling”.

- Ruim bestek in de besteklade of de bestekkorf in (afhankelijk van het model).

Besteklade inruimen

Als u de messen, vorken en lepels gescheiden inruimt, kunt u het bestek later gemakkelijker uit het apparaat nemen.

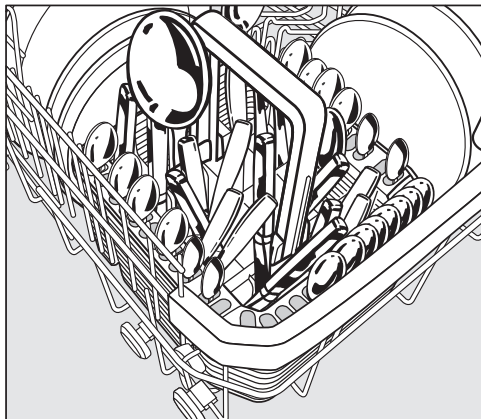
Leg de lepels met de grepen tussen de opstaande kammen en de lepelbladen tussen de getande kammen, zodat het water goed kan weglopen.



- Wanneer de lepels niet met de grepen tussen de opstaande kammen passen, legt u deze met de grepen op de getande kammen.

Plaats hoge voorwerpen (zoals een taartschep) zodanig dat de bovenste sproeiarm niet wordt geblokkeerd.

Bestekorf inruimen

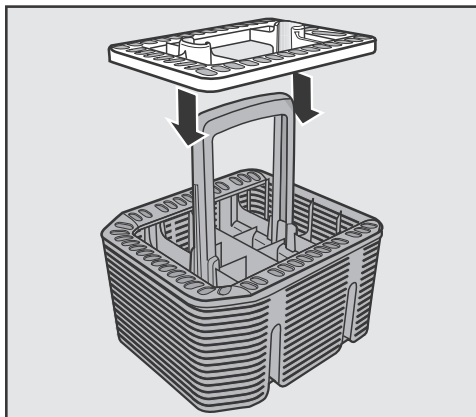


U kunt de bestekorf op de voorste spijlenrij in de linker- of rechterhoek van het onderrek plaatsen.

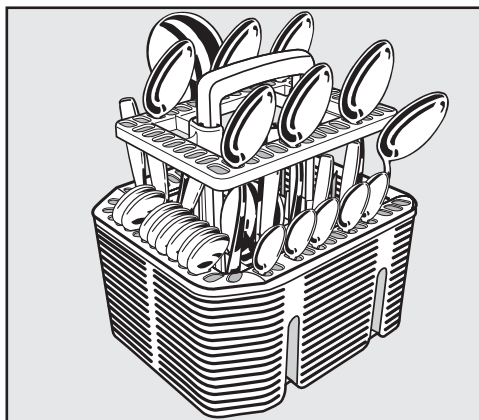
- Plaats het bestek met de snijkanten van de messen en de tanden van de vorken naar beneden. Zo loopt u geen kans zich te bezeren. Het bestek wordt echter schoner en droger, als u het met de greep naar beneden in de korf plaatst.
- Plaats klein bestek in de speciale segmenten aan drie zijanten van de bestekorf.

Speciale bestekhouder voor de bestekorf inruimen

In de meegeleverde houder kunt u sterk vervuild bestek reinigen. Het bestek ligt niet op elkaar maar wordt in deze houder naast elkaar opgehangen. Daardoor kan het water er beter bij.



- Plaats de bestekhouder als dat nodig is op de bestekorf.



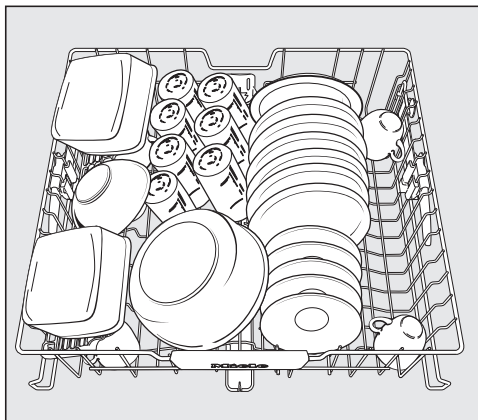
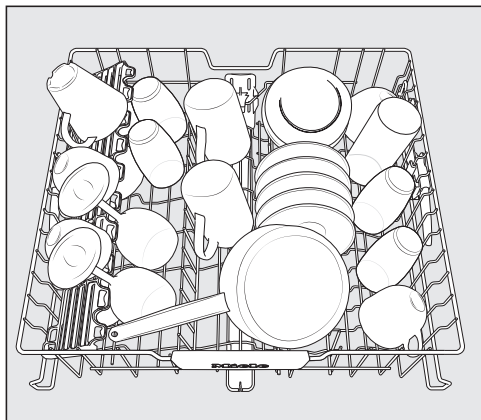
- Plaats de lepels in de bestekhouder met de grepen naar beneden.
- Verdeel het bestek gelijkmatig.

Serviesgoed en bestek inruimen

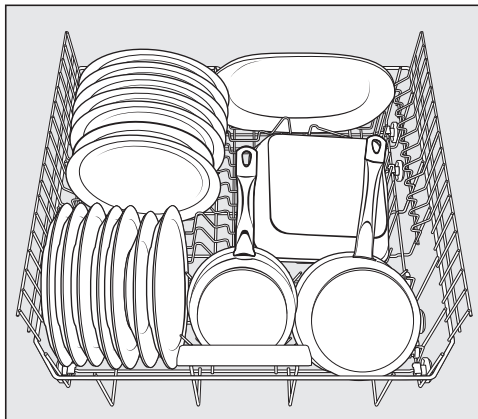
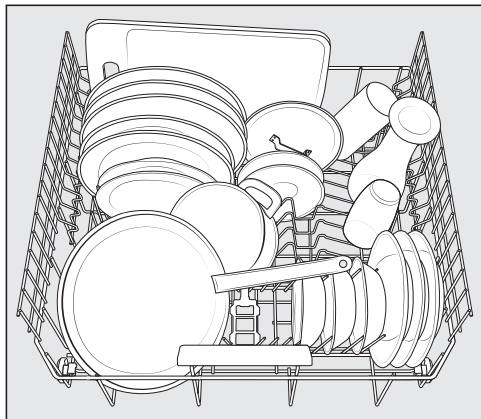
Voorbeelden voor de indeling

Vaatwasser met besteklade

Bovenrek

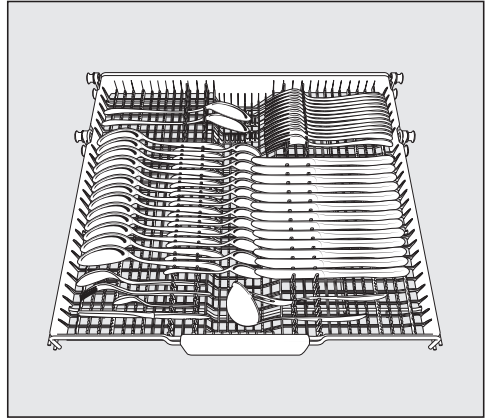
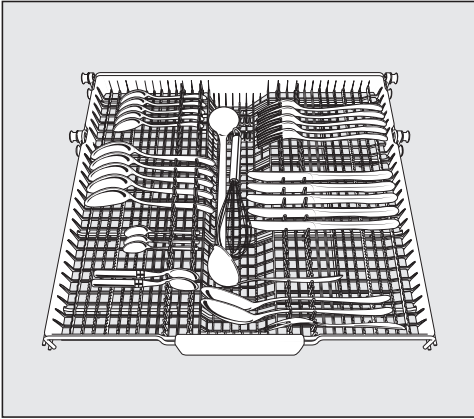


Onderrek

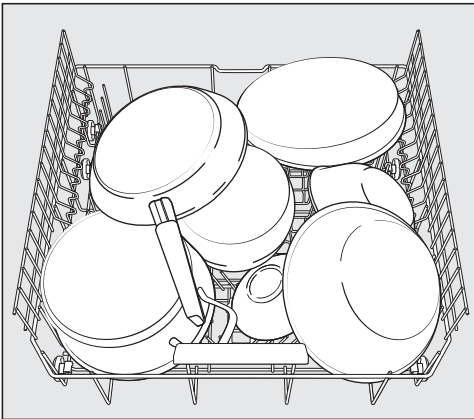


Serviesgoed en bestek inruimen

Besteklade



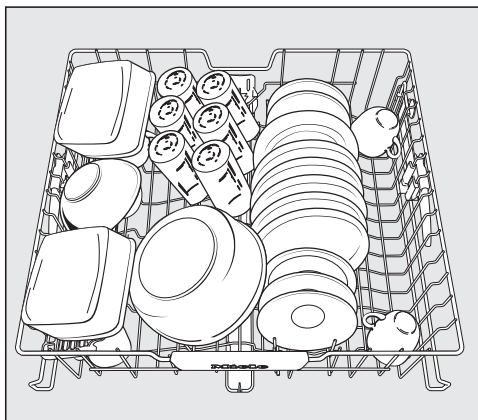
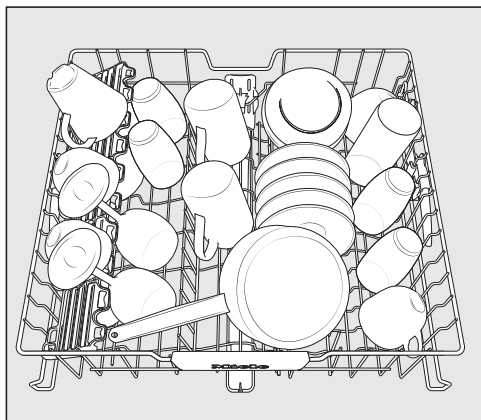
Sterk verontreinigd serviesgoed



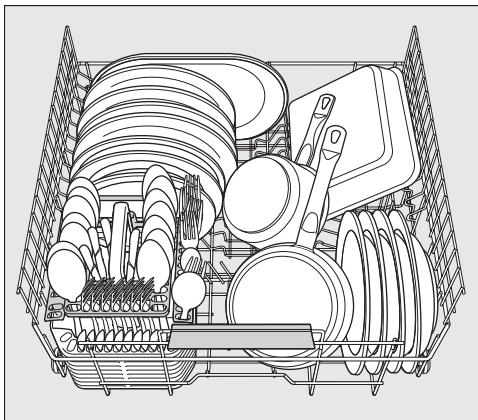
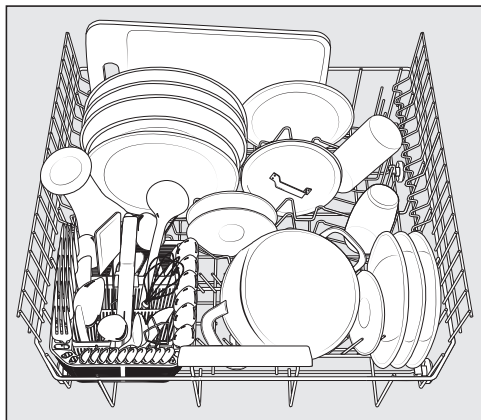
Serviesgoed en bestek inruimen

Vaatwasser met bestekkorf

Bovenrek

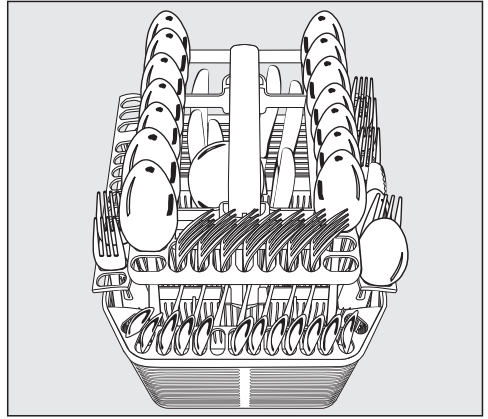
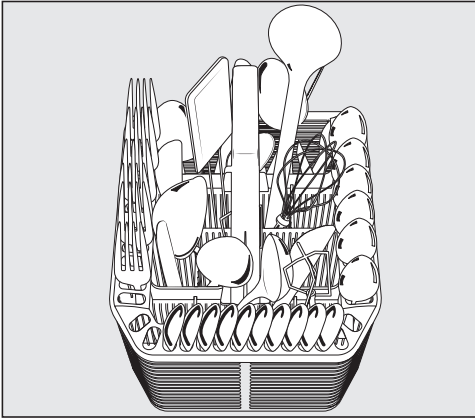


Onderrek

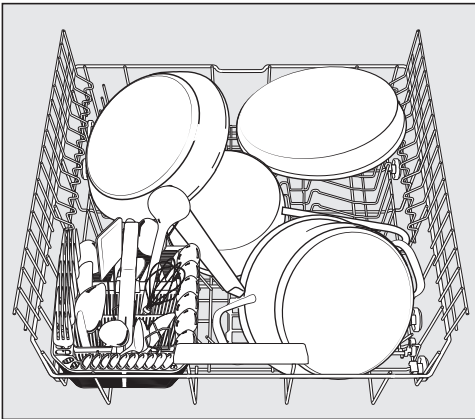


Serviesgoed en bestek inruimen

Bestekkorf




Sterk verontreinigd serviesgoed



Reinigingsmiddel

Soorten reinigingsmiddel

 Schade door niet geschikte reinigingsmiddelen.

Reinigingsmiddelen die niet bestemd zijn voor huishoudelijke vaatwassers, kunnen schade veroorzaken aan de vaatwasser of het serviesgoed.

Gebruik uitsluitend reinigingsmiddelen voor huishoudelijke vaatwassers.

Moderne reinigingsmiddelen bevatten vele werkzame stoffen. De belangrijkste werkzame stoffen zijn:

- Fosfaat. Dit onthardt het water en voorkomt daarmee kalkaanslag.
- Alkalische stoffen. Deze zijn nodig voor het weken van aangekoekt vuil.
- Enzymen. Deze verminderen het zetmeel en lossen eiwit op.
- Bleekmiddel op zuurstofbasis. Dit verwijdert kleurige vlekken (zoals thee-, koffie- en ketchupvlekken).

Het zijn voornamelijk fosfaathoudende, mild alkalische reinigingsmiddelen met enzymen en zuurstofbleekmiddel die worden aangeboden; zelden fosfaatvrije producten.

Reinigingsmiddelen bestaan in verschillende vormen:


- Poedervormige en gelvormige reinigingsmiddelen kunnen verschillend worden gedoseerd, afhankelijk van de belading en de vuilgraad van het serviesgoed.
- Tabs: deze bevatten een hoeveelheid reinigingsmiddel die voor de meeste toepassingen voldoende is.

Naast normale reinigingsmiddelen worden ook combi-producten aangeboden. Deze producten bevatten een naspoelmiddel en een waterontharder (ter vervanging van regenererzout).

Gebruik deze middelen alleen bij de door de fabrikant op de verpakking geadviseerde waterhardheid.

De reinigings- en droogresultaten van deze combi-tabs lopen sterk uiteen.

Optimale reinigings- en droogresultaten krijgt u wanneer u een gewoon reinigingsmiddel gebruikt en daarnaast regenererzout en naspoelmiddel doseert.

 Gevaar voor huidirritatie door reinigingsmiddelen.

Reinigingsmiddelen kunnen brandwonden aan huid, ogen, neus, mond en keel veroorzaken.

Vermijd contact met het reinigingsmiddel.

Vermijd het inademen van poedervormige reinigingsmiddelen. Slik geen reinigingsmiddelen in. Zoek onmiddellijk een arts op als u reinigingsmiddel heeft ingeademd of doorgeslikt.

Voorkom dat kinderen in aanraking komen met reinigingsmiddelen. Er zouden nog resten reinigingsmiddel in de vaatwasser aanwezig kunnen zijn. Houd kinderen daarom uit de buurt van de vaatwasser als deze geopend is. Doseer het reinigingsmiddel pas vlak voordat u het programma start en vergrendel de deur met de kinderbeveiliging (afhankelijk van het model).

Reinigingsmiddel doseren

Het vak voor reinigingsmiddel heeft een capaciteit van maximaal 50 ml.

In het vak voor reinigingsmiddel zijn markeringen aangebracht om het doseren gemakkelijker te maken: 20, 30, max. Bij een horizontaal geopende deur geven deze streepjes ongeveer de hoeveelheid reinigingsmiddel in ml en het maximale niveau aan.

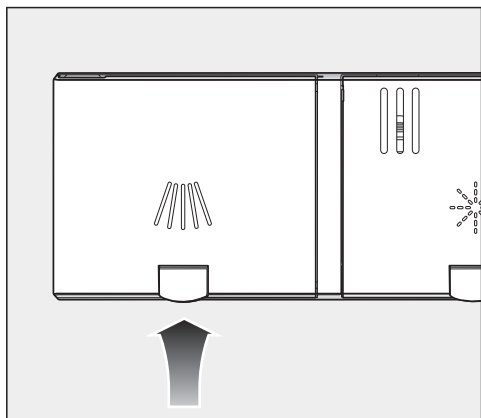
- Neem bij het doseren de aanwijzingen op de verpakking in acht.
- Wanneer er niet iets anders op de verpakking staat, doseer dan één tab of, afhankelijk van de vuilgraad, 20 tot 30 ml reinigingsmiddel in het vakje.

Doseert u minder reinigingsmiddel dan is geadviseerd, dan is het mogelijk dat het serviesgoed niet goed schoon wordt.

Bij het programma *QuickPowerWash* lossen sommige tabs mogelijk niet volledig op.

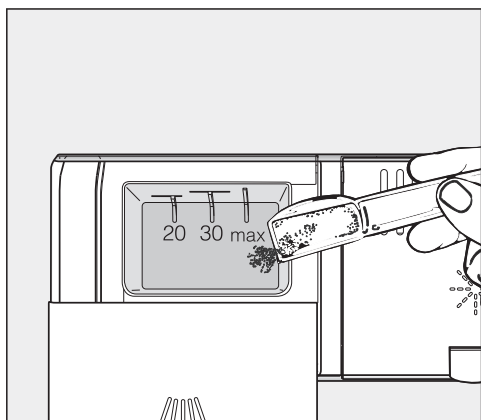
Reinigingsmiddel

Reinigingsmiddel bijvullen



- Druk het gele knopje op het deksel van het vak voor reinigingsmiddel in.

Het deksel springt open.
Wanneer een programma is afgelopen, is dit deksel ook geopend.

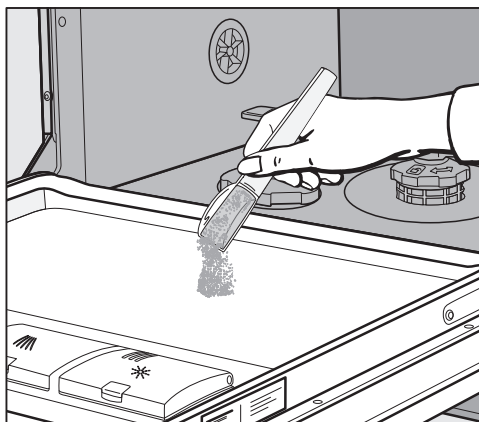


- Doseer reinigingsmiddel in het vak.
- Schuif het deksel van het vak voor reinigingsmiddel dicht totdat dit duidelijk hoorbaar vastklikt.

Het deksel van het vak mag niet worden geblokkeerd door reinigingsmiddel. Hierdoor kan het deksel tijdens het programmaverloop mogelijk niet worden geopend.


Doseer niet te veel reinigingsmiddel in het vak.

- Sluit ook de verpakking van het reinigingsmiddel. Het middel kan anders klonteren.



- Bij programma's met voorspoelfunctie (zie het hoofdstuk "Programma-overzicht") kunt u wat reinigingsmiddel op de deurbinnenplaat doseren.

De vaatwasser inschakelen


- Draai de kraan open als deze nog dicht is.
- Open de deur.
- Controleer of de sproeiarmen vrij kunnen draaien.
- Druk op de toets .

Het controlelampje van het gekozen programma gaat branden.

Programma kiezen

Laat de keuze voor een programma steeds afhangen van het soort serviesgoed en de vuilgraad.

In het hoofdstuk “**Programma-overzicht**” zijn de programma's en de toepassingen beschreven.

- Kies met de programmakeuzetoets  het gewenste programma.

Het controlelampje van het gekozen programma gaat branden.

Het display geeft in uren en minuten aan hoe lang het gekozen programma duurt.

U kunt nu een programma-optie kiezen (zie hoofdstuk “Programma-opties”).

Wanneer er programma-opties gekozen zijn, branden tevens de daarbij behorende controlelampjes.

Gebruik

Weergave van de programmaduur

Voordat er een programma start geeft het display in uren en minuten de tijd aan die het gekozen programma gaat duren. Tijdens het programma wordt bij geopende deur de resterende tijd tot aan het einde van het programma weergegeven.

De programmaduur kan ook bij hetzelfde programma variëren. Dat is o.a. afhankelijk van de temperatuur van het instromende water, de regeneracyclus van de ontharder, het soort reinigingsmiddel, de hoeveelheid serviesgoed en de mate waarin dit is verontreinigd.

Wanneer u een programma voor het eerst kiest, wordt er een tijd aangegeven die overeenkomt met een gemiddelde programmaduur met koud water.

De tijden in het hoofdstuk "Programma-overzicht" komen overeen met de programmaduur bij een normbelading en normtemperaturen.

Iedere keer dat er een programma loopt, wordt de programmaduur door de elektronica berekend op basis van de temperatuur van het instromende water en de hoeveelheid serviesgoed.

Programma starten

- Start het programma door de deur te sluiten.



U kunt zich branden door heet water dat uit het apparaat stroomt. Tijdens het gebruik kan het water in de vaatwasser heet zijn.

Als u de deur wilt openen terwijl er een programma loopt, doe dat dan heel voorzichtig.

Einde programma

Na afloop van een programma klinken geluidssignalen, als die tenminste zijn ingeschakeld.

Het programma is beëindigd wanneer 0:00 in het display verschijnt.

De droogventilator loopt na afloop van het programma nog een paar minuten door.



Schade door waterdamp.

Als u na afloop van het programma de deur opent en de ventilator niet meer draait, kan de waterdamp schade veroorzaken aan de randen van kwetsbare werkbladen.

U kunt de deur na afloop van een programma het beste óf helemaal (in geen geval op een kiertje) opendoen óf gesloten houden totdat u het serviesgoed uit de vaatwasser haalt.

Energiemanagement


De vaatwasser gaat automatisch uit nadat u gedurende 10 minuten geen toets meer hebt bediend of 10 minuten nadat het programma is afgelopen. Zo wordt energie bespaard.

U kunt de vaatwasser weer inschakelen met de toets

Wanneer er een programma loopt of wanneer er sprake is van een storing, wordt de vaatwasser niet automatisch uitgeschakeld.

Gebruik

Vaatwasser uitschakelen

- Open de deur.
- U kunt de vaatwasser op elk moment met de toets  uitschakelen.

Als u de vaatwasser uitschakelt, terwijl een programma nog loopt, wordt het programma afgebroken.

Ook een ingestelde timer kunt u op deze manier afbreken.



Schade doordat er water lekt. Wegstromend water kan schade veroorzaken.

Draai veiligheidshalve de waterkraan dicht, wanneer u de vaatwasser langere tijd niet gebruikt, bijvoorbeeld in de vakantie.

Vaatwasser uitruimen

Heet serviesgoed is gevoelig voor stoten. Laat het serviesgoed daarom, nadat het apparaat is uitgeschakeld, in de vaatwasser afkoelen totdat u het goed kunt vastpakken.


Als u de deur na het uitschakelen helemaal opent, koelt het serviesgoed sneller af.

- Haal eerst het onderrek, dan het bovenrek en aan het eind de besteklade leeg. U voorkomt zo dat waterdruppels van het bovenrek of de besteklade op het serviesgoed in het onderrek vallen.

Programma onderbreken

Het programma wordt onderbroken zodra u de deur opent.

Wanneer u de deur weer sluit, gaat het programma na een paar seconden daar verder waar het is onderbroken.

 U kunt zich branden door heet water dat uit het apparaat stroomt.


Tijdens het gebruik kan het water in de vaatwasser heet zijn.

Als u de deur wilt openen terwijl er een programma loopt, doe dat dan heel voorzichtig.


Programma afbreken of een ander programma kiezen

Wanneer een programma wordt onderbroken, kunnen belangrijke programmafases worden overgeslagen. Wilt u een programma afbreken, doe dat dan alleen in de eerste minuten van het programma.

Wanneer een programma al is gestart, kunt u het als volgt afbreken:

- Open de deur.
- Schakel de vaatwasser met de toets  uit.

Ga als volgt te werk als u een ander programma wilt kiezen:

- Schakel de vaatwasser weer in met de toets .
- Controleer bij een handmatige dosering van reinigingsmiddel of het vak voor reinigingsmiddel nog gesloten is. Doseer opnieuw reinigingsmiddel als het vak al geopend is en sluit vervolgens het deksel.
- Kies het gewenste programma en start het door de deur te sluiten.

Opties

Timer


U kunt de starttijd van een programma instellen. De starttijd van het programma kan tussen 30 minuten en 24 uur worden vertraagd.

Vertragingen van 30 minuten tot en met 3 worden in stappen van 30 minuten ingesteld, daarboven in stappen van een uur.

Bij handmatige dosering van reinigingsmiddel kan dit klonteren als het vak vochtig is en wordt het mogelijk niet volledig uit het vak gespoeld.



Bij het gebruik van de timer moet u ervoor zorgen dat het vak voor het reinigingsmiddel droog is. Veeg het vak indien nodig extra droog.


Gebruik geen vloeibaar reinigingsmiddel. Het reinigingsmiddel kan weglekken.


 Gezondheidsrisico's met betrekking tot reinigingsmiddel.



Voorkom dat kinderen met het reinigingsmiddel in aanraking komen: Doseer het reinigingsmiddel pas **vlak voordat** u het programma start, voordat u de timer inschakelt.

Timer inschakelen

- Open de deur.
- Schakel de vaatwasser met de toets  in.
- Kies het gewenste programma.
- Druk op de toets  *Timer*.


In het display wordt de laatst ingestelde tijd aangegeven. Het controlelampje  *Timer* brandt.

- Stel met de toets  in na welke tijd het programma automatisch moet worden gestart.

Wanneer u de toets  ingedrukt houdt, loopt de tijd automatisch door naar 24 uur. U kunt daarna weer bij 0:30 uur beginnen door twee keer op de toets  te drukken.


- Sluit de deur.

Als de timer ingeschakeld is, worden alle weergaven in het display na enkele minuten uitgeschakeld om energie te sparen.

Wilt u het display weer voor een paar minuten inschakelen, druk dan op toets .



- Open de deur als u wilt weten hoe lang het nog duurt voordat het programma begint.

De voorgeprogrammeerde tijd wordt als volgt in het display afgeteld: boven de 10 uur per uur en onder de 10 uur per minuut.

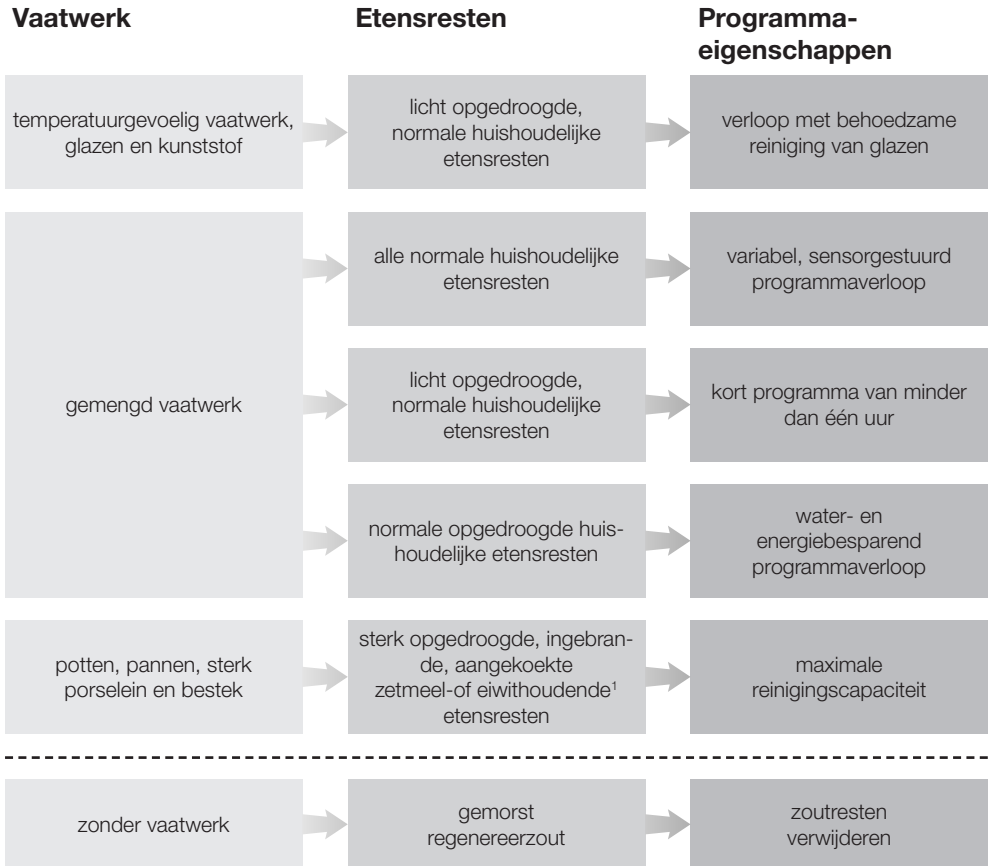
Na afloop van de ingestelde tijd start het gekozen programma automatisch. In het display verschijnt de resttijd en het controlelampje  *Timer* gaat uit.

Programma starten vóór afloop van de timer:

U kunt het programma ook starten voordat de timer is afgelopen. Ga daarvoor als volgt te werk:

- Open de deur.
- Schakel de vaatwasser met de toets  uit.
- Schakel de vaatwasser weer in met de toets .
- Kies indien nodig het gewenste programma.
- Start het programma door de deur te sluiten.

Richtlijn voor de programmakeuze


















¹ Zetmeelhoudende etensresten kunnen ontstaan door bijvoorbeeld aardappelen, pasta of rijst. Eiwithoudende etensresten kunnen ontstaan door gebraden vlees of vis.

Richtlijn voor de programmakeuze

Programma²

Verbruiksprognose³

<p>➔ Speciaal 45 °C 🍷</p>	<p>Energieverbruik </p> <p>Waterverbruik </p> <p>Programmaduur </p>
<p>➔ Auto 45–65 °C ↻</p>	<p>Energieverbruik </p> <p>Waterverbruik </p> <p>Programmaduur </p>
<p>➔ QuickPowerWash 65 °C ☺</p>	<p>Energieverbruik </p> <p>Waterverbruik </p> <p>Programmaduur </p>
<p>➔ ECO</p>	<p>Energieverbruik </p> <p>Waterverbruik </p> <p>Programmaduur </p>
<p>➔ Intensief 75 °C 🍽️</p>	<p>Energieverbruik </p> <p>Waterverbruik </p> <p>Programmaduur </p>
<p>➔ QuickPowerWash 65 °C ☺ + Express ⌚</p>	<p>Programmaduur 13 minuten, zonder opwarmen, uitsluitend voor zoutuitspoelen.</p>

² De programma's zijn te combineren met de programmaopties "Express", "Extra schoon", "Extra droog" of "2 keer tussenspoelen" (indien beschikbaar) (zie hoofdstuk "Programma-opties").

³ De voorspelde waarden kunnen veranderen als gevolg van de geselecteerde instellingen, programma-opties of de gebruiksomstandigheden.

Programma-overzicht

Programma	Programmaverloop				
	Voorspoelen	Reinigen °C	Tussenspoelen	Naspoelen °C	Drogen
ECO ¹	-	43	✓	61	✓
Auto 45–65 °C	variabel programmaverloop, sensorgestuurde aanpassing aan hoeveelheid serviesgoed en etensresten				
	naar behoefte	45–65	naar behoefte	65	✓
Speciaal 45 °C	✓	45	✓	70	✓
QuickPowerWash 65 °C	-	65	✓	65	✓
Intensief 75 °C	✓	75	✓	70	✓

¹ Dit programma is gezien het gecombineerde energie- en waterverbruik uiterst efficiënt voor het reinigen van normaal verontreinigd serviesgoed.

Programma-overzicht

Verbruik ²				
Elektrische energie		Water	Tijd	
Water koud 15 °C kWh	Water warm 60 °C kWh	Liter	Water koud 15 °C h:min	Water warm 60 °C h:min
0,84/0,83 ³	0,60/0,59 ³	8,5	4:25/4:25 ³	4:11
0,75–1,45 ^{4,5}	0,45–0,80 ^{4,5}	6,0–16,0 ^{4,5}	1:48–3:33	1:39–3:14
1,10	0,55	13,5	2:29	2:12
1,20	0,70	11,0	0:58	0:58
1,55	0,95	14,0	3:00	2:46

² De genoemde waarden voor het programma *ECO* zijn berekend onder gestandaardiseerde testomstandigheden. De genoemde waarden voor de andere programma's werden onder vergelijkbare testomstandigheden berekend.

In de praktijk kunnen de waarden afwijken, op basis van gekozen instellingen, programma-opties of gebruiksvoorwaarden.

³ Vaatwasser met besteklade/bestekkorf

⁴ Minimumwaarde: gedeeltelijke belading met licht vervuild serviesgoed

⁵ Maximumwaarde: volle belading met sterk vervuild serviesgoed

Programma-opties


Express


Met de optie  *Express* wordt de programmaduur verkort.

Voor een optimaal reinigingsresultaat kan de temperatuur en daarmee het energieverbruik stijgen.


De tijd waarmee de programmaduur wordt verkort, verschilt afhankelijk van het gekozen programma.


Wanneer u de optie  *Express* kiest, heeft deze mogelijk voorrang op andere gekozen opties.

Gecombineerd met het programma *QuickPowerWash* zorgt de optie  *Express* voor een spoelgang die uitsluitend is bedoeld om zoutoplossing te verwijderen. Het gaat hierbij om het zout dat er bij het vullen van het zoutreservoir uit is gelopen.

- Open de deur.
- Schakel de vaatwasser met de toets  in.

Het controlelampje van het gekozen programma knippert.

- Kies een ander programma, indien gewenst.
- Druk op de toets  *Express*.

Het controlelampje  *Express* gaat branden als de programma-optie voor het gekozen programma beschikbaar is.

- Start het programma door de deur te sluiten.

De ingestelde programma-optie blijft voor het betreffende programma actief totdat u de instelling weer wijzigt (met uitzondering van het programma *ECO*).

Geluidssignalen

Het einde van een spoelprogramma en eventuele storingen kunnen door geluidssignalen worden aangegeven.


De geluidssignalen klinken na afloop van een programma. Ze klinken vier keer na elkaar met een korte pauze.

De geluidssignalen zijn standaard uitgeschakeld.

U kunt de geluidssignalen inschakelen, zodat ze bij het programma-einde klinken. De zoemer is altijd ingeschakeld bij storingen.



- Open de deur.
- Als de vaatwasser nog ingeschakeld is, schakelt u deze met de toets  uit.
- Houd de toets  ingedrukt en schakel **gelijktijdig** de vaatwasser met de toets  in.
Houd daarbij de toets  minstens 4 seconden ingedrukt, totdat het controlelampje  gaat branden.


Als dat niet het geval is, begint u opnieuw.

- Druk 4 keer op de programmakeuzetoets .


Het controlelampje van het programma linksboven knippert 4 keer kort na elkaar.

De knippervolgorde in het display geeft aan of de geluidssignalen na afloop van het programma zijn ingeschakeld of uitgeschakeld:

- : geluidssignalen zijn ingeschakeld
- : geluidssignalen zijn uitgeschakeld

- Wilt u de instelling wijzigen, druk dan op toets .


De instelling wordt direct opgeslagen.

- Schakel de vaatwasser met de toets  uit.


Programma-opties

Bijvulcontroles uitschakelen

Wanneer u alleen maar combi-tabletten gebruikt, kunt u de meldingen van de bijvulcontrole van zout en naspoelmiddel gezamenlijk uitschakelen.






- Open de deur.
- Is de vaatwasser nog ingeschakeld, dan schakelt u deze met de -toets uit.
- Houd de toets  ingedrukt en schakel **gelijktijdig** de vaatwasser met de toets  in.
Houd daarbij de toets  minstens 4 seconden ingedrukt, totdat het controlelampje  gaat branden.

Als dat niet het geval is, begint u nog eens van voren af aan.


- Druk 9 keer op de programmakeuzetoets .

Het controlelampje van het programma linksboven knippert 9 keer kort achter elkaar.

In het display wordt knipperend aangegeven of de bijvulcontroles zijn ingeschakeld of uitgeschakeld:

-  : bijvulcontroles zijn ingeschakeld
-  : bijvulcontroles zijn uitgeschakeld
- Wilt u de instelling wijzigen, druk dan op de -toets.

De instelling wordt direct opgeslagen.

- Schakel de vaatwasser met de toets  uit.

Wanneer u geen combi-tabs meer gebruikt, denk er dan aan om zout en naspoelmiddel te doseren. Schakel de bijvulcontrole weer in.

Extra schoon

U kunt deze programma-optie kiezen om de reinigingscapaciteit van de programma's te verhogen.

Als u deze programma-optie inschakelt, wordt de programmaduur verlengd en de reinigingstemperatuur verhoogd. Het water- en energieverbruik kan toenemen.




- Open de deur.
- Als de vaatwasser nog ingeschakeld is, schakelt u deze met de toets  uit.
- Houd de toets  ingedrukt en schakel **gelijktijdig** de vaatwasser met de toets  in.
Houd daarbij de toets  minstens 4 seconden ingedrukt, totdat het controlelampje  gaat branden.

Als dat niet het geval is, begint u opnieuw.

- Druk 10 keer op de programmakeuzetoets .

Het controlelampje van het programma linksboven knippert 1 keer lang.

In het display wordt knipperend aangegeven of de programma-optie “Extra schoon” is ingeschakeld:

- : de functie “Extra schoon” is ingeschakeld
- : de functie “Extra schoon” is uitgeschakeld
- Wilt u de instelling wijzigen, druk dan op toets .

De instelling wordt direct opgeslagen.

Als u deze programma-optie inschakelt, is deze van toepassing op alle programma's totdat u de functie weer uitschakelt (behalve in het programma ECO).

- Schakel de vaatwasser met de toets  uit.

Programma-opties


Extra droog

U kunt deze functie kiezen om het droogresultaat van de programma's te verhogen.

Als u deze functie inschakelt, wordt de programmaduur verlengd en de temperatuur tijdens het naspoelen verhoogd. Het energieverbruik kan toenemen.



- Open de deur.
- Als de vaatwasser nog ingeschakeld is, schakelt u deze met de toets  uit.
- Houd de toets  ingedrukt en schakel **gelijktijdig** de vaatwasser met de toets  in. Houd daarbij de toets  minstens 4 seconden ingedrukt, totdat het controlelampje  gaat branden.


Als dat niet het geval is, begint u opnieuw.

- Druk 11 keer op de programmakeuzetoets .

Het controlelampje van het programma links boven knippert 1 keer lang en 1 keer kort na elkaar.


In het display wordt knipperend aangegeven of de programma-optie “Extra droog” is ingeschakeld:

- : de functie “Extra droog” is ingeschakeld
- : de functie “Extra droog” is uitgeschakeld

- Wilt u de instelling wijzigen, druk dan op toets .

De instelling wordt direct opgeslagen.

Als u deze programma-optie inschakelt, is deze van toepassing op alle programma's totdat u de functie weer uitschakelt (behalve in het programma ECO).

- Schakel de vaatwasser met de toets  uit.


2e keer tussenspoelen

U kunt deze programma-optie kiezen om de reinigingscapaciteit van de programma's te verhogen door een tweede keer tussenspoelen.

Als u deze programma-optie inschakelt, wordt de programmaduur verlengd en stijgt het waterverbruik.

- Open de deur.
- Als de vaatwasser nog ingeschakeld is, schakelt u deze met de toets  uit.
- Houd de toets  ingedrukt en schakel **gelijktijdig** de vaatwasser met de toets  in.
Houd daarbij de toets  minstens 4 seconden ingedrukt, totdat het controlelampje  gaat branden.


Als dat niet het geval is, begint u opnieuw.

- Druk 12 keer op de programmakeuzetoets .

Het controlelampje van het programma links boven knippert 1 keer lang en 2 keer kort na elkaar.


Het display geeft aan of de programma-optie "2e keer tussenspoelen" is ingeschakeld:

- *P 1*: "2e keer tussenspoelen" is ingeschakeld
- *P 0*: "2e keer tussenspoelen" is uitgeschakeld

- Wilt u de instelling wijzigen, druk dan op toets .

De instelling wordt direct opgeslagen.






Als u deze programma-optie inschakelt, is deze van toepassing op alle programma's totdat u de functie weer uitschakelt (behalve in het programma ECO).

- Schakel de vaatwasser met de toets  uit.


Programma-opties

Fabrieksinstellingen

U kunt alle instellingen naar de fabrieksinstellingen resetten.

- Open de deur.
- Is de vaatwasser nog ingeschakeld, dan schakelt u deze met de -toets uit.
- Houd de toets  ingedrukt en schakel **gelijktijdig** de vaatwasser met de toets  in.
Houd daarbij de toets  minstens 4 seconden ingedrukt, totdat het controlelampje  gaat branden.


Als dat niet het geval is, begint u nog eens van voren af aan.

- Druk 19 keer op de programmakeuzetoets .


Het controlelampje van het programma links boven knippert 1 keer lang en 9 keer kort achterelkaar.

In het display wordt knipperend aangegeven of een instelling afwijkend van de fabrieksinstellingen werd ingesteld:


- *P 1*: de fabrieksinstellingen zijn van kracht.
- *P 0*: minstens een instelling is gewijzigd.

- Druk op de -toets, wanneer u de vaatwasser wilt resetten naar fabrieksinstellingen.

De instelling wordt direct opgeslagen.

- Schakel de vaatwasser met de toets  uit.

Controleer regelmatig (circa elke 4–6 maanden) de algemene toestand van uw vaatwasser. Op die manier kunnen storingen worden voorkomen.

 Schade als gevolg van ongeschikte reinigingsmiddelen.

Alle oppervlakken zijn krasgevoelig. Alle oppervlakken kunnen verkleuren of aangetast worden als ze met verkeerde reinigingsmiddelen in aanraking komen.

Gebruik voor het betreffende oppervlak alleen geschikte reinigingsmiddelen.

Spoelruimte reinigen

Als u steeds de juiste hoeveelheid reinigingsmiddel gebruikt, is de spoelruimte grotendeels zelfreinigend.

Wanneer er toch sprake is van kalk- of vetaanslag kunt u deze met een speciaal reinigingsmiddel verwijderen (verkrijgbaar via Miele of de Miele webshop). Lees de aanwijzingen op de verpakking van het reinigingsmiddel.

Wordt er overwegend gebruikgemaakt van programma's met lage temperaturen (< 50 °C), dan bestaat het gevaar dat zich in de spoelruimte geurtjes, ziektekiemen en aanslag ontwikkelen. U dient een keer per maand het programma *Intensief 75 °C* uit te voeren, om de spoelruimte te reinigen en het ontstaan van geurtjes te voorkomen.

- Reinig regelmatig de zeefcombinatie in de spoelruimte.

Reiniging en onderhoud

Deurafdichting en deur reinigen


De deurafdichtingen en de zijkanten van de deur worden niet door de waterstralen bereikt en gereinigd. Daarom kan zich daar schimmel vormen.

- Neem de deurafdichtingen regelmatig met een vochtige doek af en verwijder de etensresten.
- Veeg gemorste etens- en drankresten van de zijkanten van de deur van de vaatwasser.

Bedieningspaneel reinigen

- Reinig het bedieningspaneel **uitsluitend** met een vochtige doek.

Front reinigen

 Schade door verontreinigingen. Als verontreinigingen te lang inwerken, kunt u ze soms niet meer verwijderen en kunnen de oppervlakken verkleuren of aangetast worden. Verwijder verontreinigingen bij voorkeur meteen.

- Reinig het front met een schoon sponsdoekje, afwasmiddel en warm water. Droog de voorkant en de behuizing vervolgens met een zachte doek. U kunt voor het reinigen ook een schoon, vochtig microvezeldoekje zonder reinigingsmiddel gebruiken.


Gebruik, om beschadigingen aan de oppervlakken te voorkomen, bij het reinigen geen:

- soda-, ammoniak-, zuur- of chloridehoudende reinigingsmiddelen,
- kalkoplossende reinigingsmiddelen,
- schurende reinigingsmiddelen, zoals schuurpoeder, vloeibaar schuurmiddel en reinigungssteen,
- oplosmiddelhoudende reinigingsmiddelen,
- reinigingsmiddelen voor roestvrij staal,
- reinigingsmiddelen voor vaatwassers,
- ovenreinigers,
- glasreinigers,
- schurende harde borstels en sponsjes (zoals pannensponsjes of gebruikte sponsjes die nog resten vloeibaar schuurmiddel bevatten),
- vlekkenponsjes,
- scherpe metalen schrapers,
- staalwol,
- stoomreinigers.

Sproeiarmen reinigen

Het is mogelijk dat er etensresten vast gaan zitten in de inspuiters en de lagers van de sproeiarmen. Controleer de sproeiarmen dan ook regelmatig (ongeveer om de 2–4 maanden).

Gebruik de vaatwasser niet zonder sproeiarmen.

 Schade door vuil in het circulatiesysteem.

Zonder zeven komt het vuil in het circulatiesysteem terecht en raakt het systeem verstopt.

Gebruik de vaatwasser niet zonder onderste sproeiarm en zonder zeven.

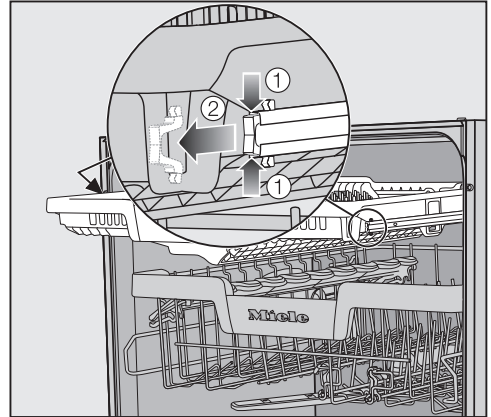
Zorg ervoor dat er bij het reinigen van de zeven en sproeiarmen geen grove vuilresten in het circulatiesysteem terechtkomen.

- Schakel de vaatwasser uit.

De besteklade verwijderen (indien aanwezig)

Verwijder eerst de besteklade (indien aanwezig) om de bovenste sproeiarm te kunnen verwijderen.

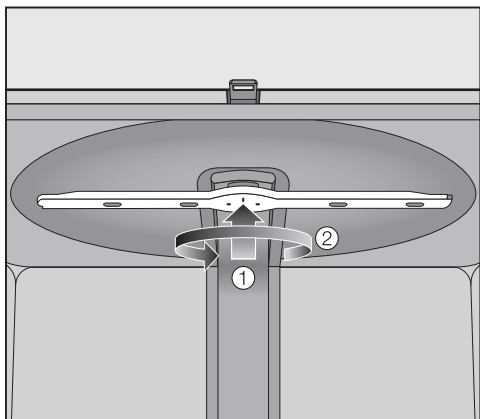
- Trek de besteklade naar buiten.



- Druk de borgklemmen van de rail aan beide zijden van de besteklade samen ① en verwijder de borgklemmen ②.
- Trek de besteklade helemaal naar buiten.

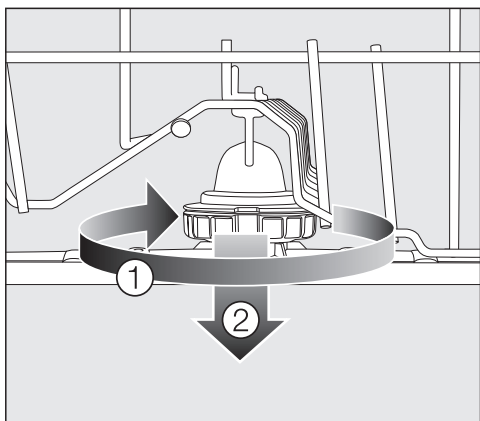
Reiniging en onderhoud

Bovenste sproeiarm verwijderen



- Duw de bovenste sproeiarm omhoog ①, zodat de vertanding vastklikt en schroef de sproeiarm er tegen de klok in af ②.

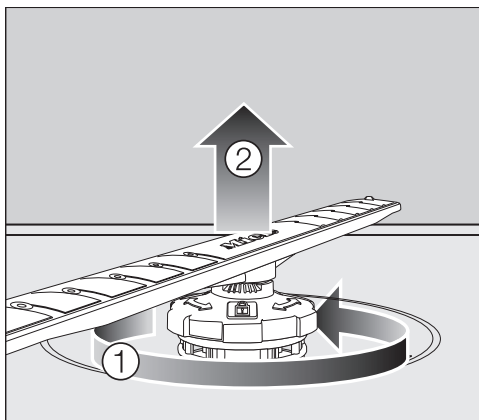
Middelste sproeiarm verwijderen



- Draai de schroefverbinding van de middelste sproeiarm met de klok mee ① en haal de sproeiarm eraf ②.

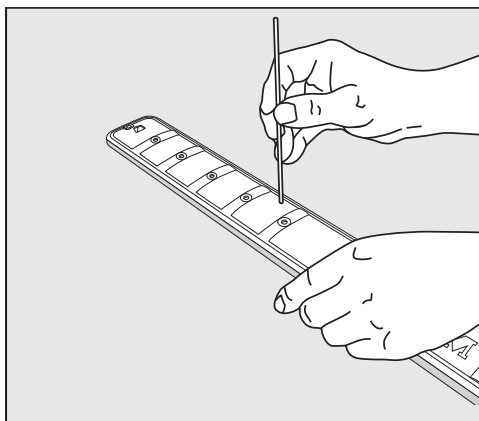
Onderste sproeiarm verwijderen

- Trek het onderrek naar buiten.



- Draai de schroefverbinding van de onderste sproeiarm tegen de klok in los ① en trek de sproeiarm er naar boven toe af ②.

Sproeiarmen reinigen

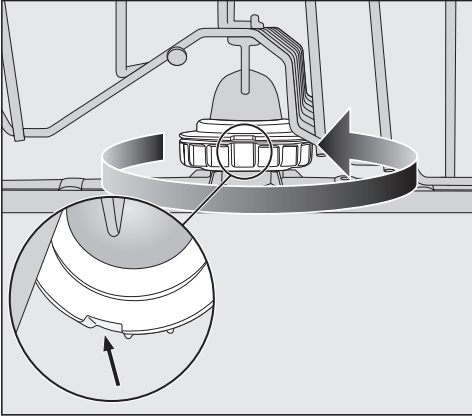


- Druk de etensresten in de inspuisers met een scherp voorwerp in de sproeiarm.
- Spoel de sproeiarm onder stromend water goed af.

Bovenste sproeiarm terugplaatsen

- Plaats de bovenste sproeiarm terug en draai hem handvast aan.

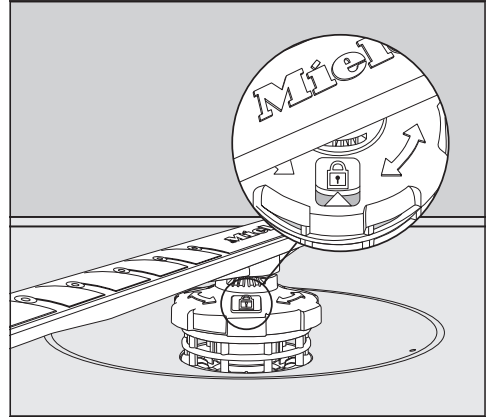
Middelste sproeiarm terugplaatsen





- Plaats de middelste sproeiarm terug en draai de schroefkoppeling tegen de klok in totdat deze vastklikt. Zorg ervoor dat de uitsparingen in de ver-grendeling boven elkaar liggen.

Onderste sproeiarm terugplaatsen

- Plaats de onderste sproeiarm weer terug en let erop dat de zeefcombinatie plat op de bodem van de spoel-ruimte ligt.



- Draai de schroefverbinding van de onderste sproeiarm met de klok mee tot de pijl in het kijkvenster naar het slotsymbool  wijst.
- Controleer of de sproeiarmen vrij kunnen draaien.

 Schade door vuil in het circulatiesysteem.

Met de onderste sproeiarm wordt de zeefcombinatie bevestigd. Zonder zeven kunnen grotere verontreinigingen in het circulatiesysteem terecht komen en kan het systeem verstopt raken.

Gebruik de vaatwasser niet zonder onderste sproeiarm en zonder zeven.


Besteklade plaatsen (indien aanwezig)

- Schuif de besteklade vanaf de voorkant weer op de rails.
- Plaats de borgklemmen in de rails aan beide zijden van de besteklade terug.

Reiniging en onderhoud

Zeven in de spoelruimte controleren

De zeefcombinatie op de bodem van de spoelruimte houdt het ergste vuil uit het spoelwater tegen. Op deze manier wordt voorkomen dat het vuil in het circulatiesysteem en via de sproeiarmen weer in de spoelruimte terechtkomt.

 Risico op schade door vuil in het circulatiesysteem.

Zonder zeven komt het vuil in het circulatiesysteem terecht en raakt het systeem verstopt.

Spoel niet zonder onderste sproeiarm en zonder zeven.

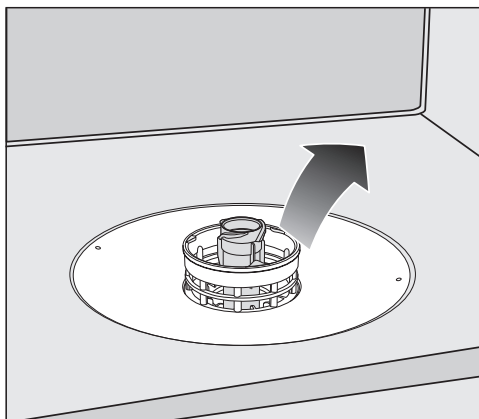
Zorg ervoor dat er bij het reinigen van de zeven en sproeiarmen geen grove vuilresten in het circulatiesysteem terechtkomen.

De zeven kunnen na verloop van tijd verstopt raken. Hoelang dat duurt, hangt van de omstandigheden af.

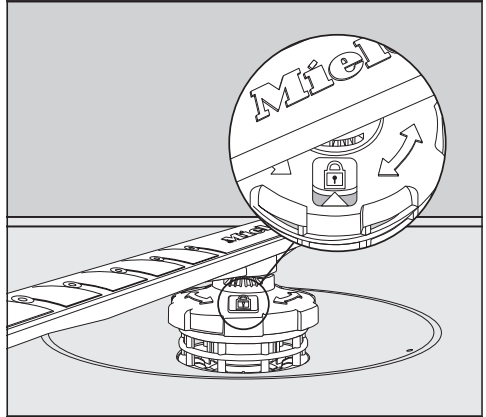
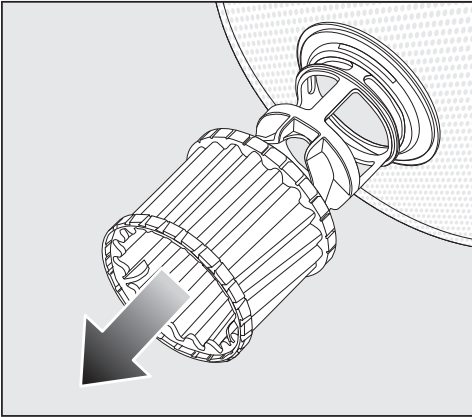
- Controleer de zeefcombinatie daarom regelmatig en reinig deze indien nodig.


Zeven reinigen


- Schakel de vaatwasser uit.
- Verwijder de onderste sproeiarm (zie het hoofdstuk “Reiniging en onderhoud”, paragraaf “Sproeiarmen reinigen”).
- Verwijder grove verontreinigingen voordat u de zeefcombinatie eruit haalt, zodat er geen verontreinigingen in het circulatiesysteem terechtkomen.



- Haal de zeefcombinatie eruit.



- Om de binnenkant van de zeef te reinigen, trekt u het microfilter aan de kunststof ring naar onderen toe van de zeefcombinatie.
 - Reinig alle onderdelen onder stromend water. Gebruik daarbij eventueel een afwasborstel.
 - Zet het microfilter weer op de zeefcombinatie.
 - Plaats de zeefcombinatie zo terug dat deze plat tegen de bodem van de spoelruimte aanligt.
 - Plaats de onderste sproeiarm met de schroefverbinding terug op de zeefcombinatie.
- Draai de schroefverbinding met de klok mee tot de pijl in het kijkvenster naar het slotsymbool  wijst.


 Risico op schade door vuil in het circulatiesysteem.

Met de onderste sproeiarm wordt de zeefcombinatie bevestigd. Zonder zeven kunnen grotere etensresten in het circulatiesysteem terecht komen en kan het systeem verstopt raken. Spoel niet zonder onderste sproeiarm en zonder zeven.

Reiniging en onderhoud

Zeef in watertoevoer reinigen

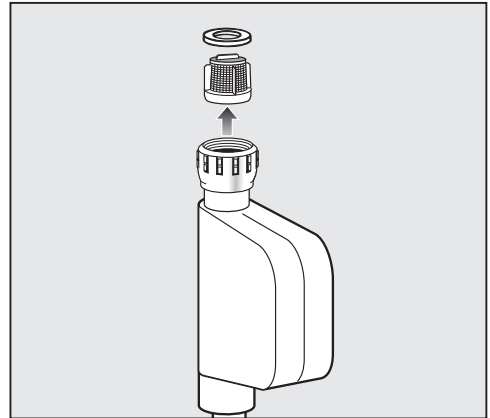
Om de watertoevoerslang tegen verontreinigingen in het water te beschermen, is in de schroefkoppeling een zeefje ingebouwd. Wanneer de zeef vuil is, loopt er te weinig water in de spoelruimte.

 Gevaar voor elektrische schok door netspanning.

De kunststof behuizing van de wateraansluiting bevat een elektrisch ventiel.

Dompel de behuizing niet in vloeistoffen.

- Koppel de vaatwasser los van het elektriciteitsnet.
Schakel de vaatwasser daarvoor uit en haal daarna de stekker uit het stopcontact.
- Draai de kraan dicht.
- Schroef het toevoerventiel eraf.



- Pak het dichtingsringetje uit de schroefkoppeling.
- Pak het kunststof zeefje met een combinatietang of spitstang aan de opstaande rand in het midden vast en trek het eruit.
- Reinig de zeef onder stromend water.
- Plaats alles in omgekeerde volgorde terug.

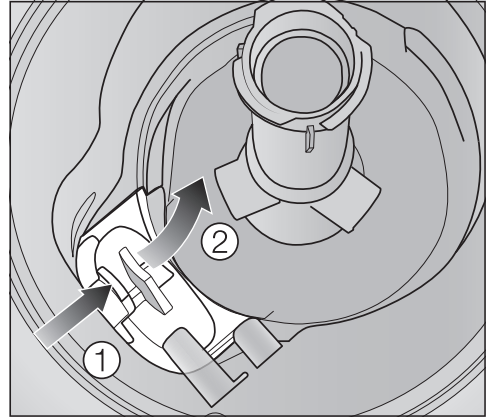
Draai de schroefkoppeling stevig op de kraan. Draai de kraan langzaam open. Als er water weglekt, draait u de schroefkoppeling aan.

Het zeefje **moet** nadat het is gereinigd, worden teruggeplaatst.

Afvoerpomp reinigen

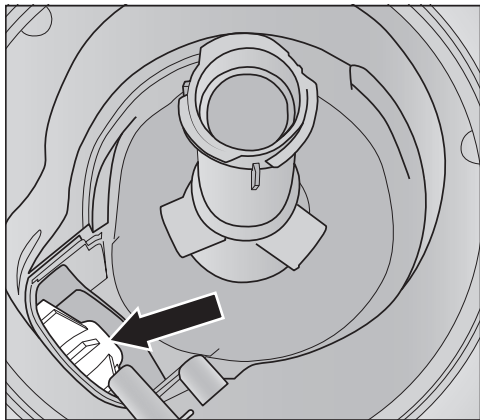
Als er na afloop van een programma nog water in de spoelruimte staat, is het water niet weggepompt. De afvoerpomp kan door vreemde voorwerpen worden geblokkeerd. U kunt deze voorwerpen eenvoudig verwijderen.

- Koppel de vaatwasser los van het elektriciteitsnet.
Schakel de vaatwasser daarvoor uit en haal daarna de stekker uit het stopcontact.
- Haal de zeefcombinatie uit de spoelruimte (zie het hoofdstuk “Reiniging en onderhoud”, paragraaf “Zeef reinigen”).
- Schep het water met een bekertje uit de spoelruimte.



- Druk de vergrendeling van de afvoerpompafdekking naar binnen ①.
- Kantel de afdekking naar binnen totdat u deze kunt verwijderen ②.
- Spoel de afdekking goed af onder stromend water en verwijder al het vuil.

Reiniging en onderhoud



Onder de afdekking bevindt zich de afvoerpomp (zie pijl).

⚠ Pas op voor glassplinters.
Glassplinters zijn slecht zichtbaar in de afvoerpomp.
Reinig de afvoerpomp voorzichtig.

- Verwijder voorzichtig alle vreemde voorwerpen uit de afvoerpomp. Draai met de hand de schoep van de afvoerpomp om te controleren of alles in orde is. De schoep kan alleen schoksgewijs worden gedraaid.
- Plaats de afdekking recht van bovenaf terug.


De vergrendeling moet beslist vastklikken.

⚠ Schade door verkeerde reiniging.
De onderdelen zijn kwetsbaar en kunnen bij de reiniging beschadigd raken.
Reinig de afvoerpomp voorzichtig.




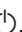
De meeste storingen en problemen die bij dagelijks gebruik kunnen optreden, kunt u zelf verhelpen. U bespaart daarmee niet alleen tijd, maar ook kosten, omdat u Miele niet hoeft in te schakelen.

Op www.miele.com/service vindt u informatie over hoe u zelf storingen kunt verhelpen.

De volgende tabellen helpen u de oorzaken van een probleem te achterhalen en het probleem te verhelpen.


Alleen problemen die u zelf kunt verhelpen, worden hier behandeld. Alle andere problemen worden samengevat onder  Storing FXX.

Technische storingen






Probleem	Oorzaak en oplossing
De vaatwasser start niet.	De deur is niet goed gesloten. ■ Druk de deur dicht. U moet een klik horen.
	De stekker zit niet in het stopcontact. ■ Steek de stekker in het stopcontact.
	De zekering is uitgeschakeld. ■ Activeer de zekering (minimale sterkte: zie typeplaatje). ■ Als de zekering opnieuw wordt uitgeschakeld, neemt u dan contact op met Miele .
	De vaatwasser is niet ingeschakeld. ■ Schakel de vaatwasser met de toets  in.
De toets  reageert niet of pas nadat deze meerdere keren is ingedrukt.	Energiemanagement: kort voordat op de toets  is gedrukt, werd de deur geopend of gesloten. Daardoor is de vaatwasser reeds ingeschakeld. De elektronica heeft enkele seconden nodig, totdat deze gereed is voor gebruik. ■ Wacht enkele seconden nadat u de deur heeft geopend of gesloten. ■ Druk vervolgens op de toets  .
De vaatwasser stopt.	De zekering is uitgeschakeld. ■ Activeer de zekering (minimale sterkte: zie typeplaatje). ■ Als de zekering opnieuw wordt uitgeschakeld, neemt u dan contact op met Miele.

Nuttige tips

Foutmeldingen



Probleem	Oorzaak en oplossing
Het waarschuwingssignaal klinkt. In het display verschijnt het storingsnummer FXX.	Er is mogelijk sprake van een technische storing. <ul style="list-style-type: none">■ Schakel de vaatwasser met de toets  uit.■ Schakel de vaatwasser na een paar seconden weer in.■ Kies het gewenste programma.■ Sluit de deur. Als de controlelampjes opnieuw gaan knipperen, is er sprake van een technische storing. <ul style="list-style-type: none">■ Schakel de vaatwasser uit.■ Draai de kraan dicht.■ Neem contact op met Miele.
Storing F70: eventueel draait de afvoerpomp ook bij een geopende deur.	Het Waterproof-systeem heeft gereageerd. <ul style="list-style-type: none">■ Schakel de vaatwasser uit.■ Draai de kraan dicht.■ Neem contact op met Miele.
Het waarschuwingssignaal klinkt. Bij een geopende deur knipperen alle controlelampjes van de programmakeuze. In het display verschijnt het storingsnummer F78.	Er is een storing opgetreden in de circulatiepomp. <ul style="list-style-type: none">■ Schakel de vaatwasser uit.■ Schakel de vaatwasser weer in.■ Kies het gewenste programma.■ Sluit de deur. Als de foutmelding opnieuw verschijnt, is er sprake van een technische storing. <ul style="list-style-type: none">■ Schakel de vaatwasser uit.■ Draai de kraan dicht.■ Neem contact op met Miele.

Storingen in de watertoevoer


Probleem	Oorzaak en oplossing
<p>De vaatwasser stopt kort na de start van het programma. Het waarschuwingssignaal klinkt. Het controlelampje /  knippert en brandt afwisselend. In het display staan afwisselend F en 173.</p>	<p>De kraan is dicht.</p> <ul style="list-style-type: none"> ■ Draai de kraan geheel open.
<p>De vaatwasser stopt. Het waarschuwingssignaal klinkt. Het controlelampje /  knippert. In het display verschijnt het storingsnummer F12 of F13.</p>	<p>Voordat u de storing oplost:</p> <ul style="list-style-type: none"> ■ Schakel de vaatwasser met de toets  uit. <p>Storingen in de watertoevoer.</p> <ul style="list-style-type: none"> ■ Draai de kraan helemaal open en start het programma opnieuw. ■ Reinig de zeef in de watertoevoer (zie het hoofdstuk “Reiniging en onderhoud”, paragraaf “Zeef in de watertoevoer reinigen”). ■ De waterdruk is lager dan 50 kPa. Vraag een installateur om een oplossing. ■ Mogelijk ligt de aansluiting voor de waterafvoer ter plaatse te laag en moet u lucht toevoeren (zie het hoofdstuk “Installatie”, paragraaf “Waterafvoer”).
<p>De vaatwasser stopt. In het display verschijnt het storingsnummer F18.</p>	<p>Er is een technische storing opgetreden.</p> <ul style="list-style-type: none"> ■ Schakel de vaatwasser uit. ■ Draai de kraan dicht. ■ Neem contact op met Miele.

Nuttige tips

Storingen in de waterafvoer

Probleem	Oorzaak en oplossing
<p>De vaatwasser stopt. Het waarschuwingssignaal klinkt. Het controlelampje /  knippert. In het display verschijnt het storingsnummer F11.</p>	<p>Voordat u de storing oplost:</p> <ul style="list-style-type: none">■ Schakel de vaatwasser uit. <p>Er is een probleem met de waterafvoer. Het is mogelijk dat zich water in de spoelruimte bevindt.</p> <ul style="list-style-type: none">■ Reinig de zeefcombinatie (zie het hoofdstuk “Reiniging en onderhoud”, paragraaf “Zeef reinigen”).■ Reinig de afvoerpomp (zie het hoofdstuk “Reiniging en onderhoud”, paragraaf “Afvoerpomp reinigen”).■ Verwijder eventuele knikken of lussen in de afvoerslang.

Algemene problemen met de vaatwasser

Probleem	Oorzaak en oplossing
Controlelampjes en display zijn donker.	De vaatwasser gaat automatisch uit om energie te besparen. <ul style="list-style-type: none"> ■ Schakel de vaatwasser weer in met de toets .
In het vak voor het reinigingsmiddel zijn resten reinigingsmiddel achtergebleven.	Het vak was nog vochtig toen het middel werd gedoseerd. <ul style="list-style-type: none"> ■ Doseer reinigingsmiddel uitsluitend in een droog vak.
Het deksel van het vak gaat niet dicht.	Er zijn resten reinigingsmiddel achtergebleven die de sluiting blokkeren. <ul style="list-style-type: none"> ■ Verwijder de resten.
Na afloop van het programma zit er een vochtlaagje op de binnenkant van de deur en mogelijk ook op de binnenwanden.	Dit is de normale werking van het droogstelsel. Het vocht verdampt na een tijdje.
Na afloop van een programma bevindt zich water in de spoelruimte.	Voordat u de storing oplost: <ul style="list-style-type: none"> ■ Schakel de vaatwasser uit.
	De zeefcombinatie in de spoelruimte is verstopt. <ul style="list-style-type: none"> ■ Reinig de zeefcombinatie (zie het hoofdstuk “Reiniging en onderhoud”, paragraaf “Zeef reinigen”).
	De afvoerpomp is geblokkeerd. <ul style="list-style-type: none"> ■ Reinig de afvoerpomp (zie het hoofdstuk “Reiniging en onderhoud”, paragraaf “Afvoerpomp reinigen”).
	Er zit een knik in de afvoerslang. <ul style="list-style-type: none"> ■ Haal de knik uit de afvoerslang.
Geurvorming in de spoelruimte	Als er overwegend gebruik wordt gemaakt van programma's met lage temperaturen (< 50 °C), bestaat het gevaar dat zich in de spoelruimte geurtjes, ziektekiemen en aanslag ontwikkelen. <ul style="list-style-type: none"> ■ Laat regelmatig een programma op een hoge temperatuur draaien. Hiermee wordt de ontwikkeling van aanslag en geurtjes voorkomen.

Nuttige tips

Geluiden

Probleem	Oorzaak en oplossing
Een knallend geluid uit de spoelruimte	Een sproeiarm slaat tegen het serviesgoed aan. <ul style="list-style-type: none">■ Open de deur voorzichtig en verplaats het serviesgoed dat de sproeiarm blokkeert.
Een rammelend geluid uit de spoelruimte	Het serviesgoed beweegt in de spoelruimte. <ul style="list-style-type: none">■ Open de deur voorzichtig en plaats het serviesgoed steviger in de vaatwasser.
	Er bevindt zich een voorwerp (bijvoorbeeld een scherf) in de afvoerpomp dat er niet hoort. <ul style="list-style-type: none">■ Verwijder dit voorwerp uit de afvoerpomp (zie het hoofdstuk “Reiniging en onderhoud”, paragraaf “Afvoerpomp reinigen”).
Knallende geluiden in de waterleiding	Het geluid wordt mogelijk veroorzaakt door de waterleiding ter plaatse of door een waterleiding met een te kleine diameter. <ul style="list-style-type: none">■ Dit heeft geen invloed op de werking van de vaatwasser. Neem eventueel contact op met een installateur.

Een tegenvallend afwasresultaat

Probleem	Oorzaak en oplossing
<p>Het serviesgoed is niet schoon.</p>	<p>Het serviesgoed is niet goed geplaatst.</p> <ul style="list-style-type: none"> ■ Neem de aanwijzingen uit het hoofdstuk “Serviesgoed en bestek inruimen” in acht.
	<p>Het programma was niet intensief genoeg.</p> <ul style="list-style-type: none"> ■ Kies een geschikt programma (zie het hoofdstuk “Programma-overzicht”). ■ Activeer de functie “Extra schoon” (zie het hoofdstuk “Programma-opties”, paragraaf “Extra schoon”).
	<p>Er is bij handmatige dosering te weinig reinigingsmiddel gedoseerd.</p> <ul style="list-style-type: none"> ■ Gebruik meer reinigingsmiddel of neem een ander reinigingsmiddel.
	<p>De sproeiarmen zijn door servies geblokkeerd.</p> <ul style="list-style-type: none"> ■ Verplaats het servies en draai de sproeiarmen een keer met de hand.
	<p>De zeefcombinatie in de spoelruimte is niet schoon of niet goed geplaatst. Als gevolg daarvan kunnen ook de sproeikoppen verstopt zijn.</p> <ul style="list-style-type: none"> ■ Reinig de zeefcombinatie of plaats deze goed. ■ Reinig indien nodig ook de sproeikoppen (zie het hoofdstuk “Reiniging en onderhoud”, paragraaf “Sproeiarmen reinigen”).
<p>Er zitten vlekken op de glazen en het bestek. Glaswerk krijgt een blauwe glans. De aanslag kan worden afgeveegd.</p>	<p>Er is te veel naspoelmiddel gedoseerd.</p> <ul style="list-style-type: none"> ■ Doseer minder naspoelmiddel (zie het hoofdstuk “Eerste ingebruikneming”, paragraaf “Naspoelmiddel”).

Nuttige tips

Probleem	Oorzaak en oplossing
<p>Het serviesgoed wordt niet droog of er zitten vlekken op glazen en bestek.</p>	<p>Er is te weinig naspoelmiddel gedoseerd of het reservoir is leeg.</p> <ul style="list-style-type: none"> ■ Vul het reservoir, verhoog de dosering naspoelmiddel of neem voortaan een ander naspoelmiddel (zie het hoofdstuk “Eerste ingebruikneming”, paragraaf “Naspoelmiddel”).
	<p>Het serviesgoed is er te vroeg uitgehaald.</p> <ul style="list-style-type: none"> ■ Haal het serviesgoed er later uit (zie het hoofdstuk “Gebruik”, paragraaf “Vaatwasser uitruimen”).
	<p>De drogingsfase van het gekozen programma is te kort voor de hoeveelheid serviesgoed (met name voor kunststof serviesgoed).</p> <ul style="list-style-type: none"> ■ Kies de programma-optie “Extra droog” (zie het hoofdstuk “Programma-opties”, paragraaf “Extra droog”).
	<p>U gebruikt combi-tabs die niet goed drogen.</p> <ul style="list-style-type: none"> ■ Neem een ander reinigingsmiddel of doseer naspoelmiddel (zie het hoofdstuk “Eerste ingebruikneming”, paragraaf “Naspoelmiddel”).
<p>De glazen krijgen een bruin-blauwe kleur. De aanslag kan niet worden afgewist.</p>	<p>Het reinigingsmiddel bevat stoffen die zich op de glazen hebben afgezet.</p> <ul style="list-style-type: none"> ■ Ga direct over op een ander reinigingsmiddel.
<p>Glazen worden dof en verkleuren. De aanslag kan niet worden afgewist.</p>	<p>De glazen zijn niet geschikt voor reiniging in de vaatwasser. Het oppervlak is veranderd.</p> <ul style="list-style-type: none"> ■ U kunt hier verder niets aan doen. Koop glazen die wel geschikt zijn voor de vaatwasser.
<p>Er zitten nog theevlekken of lippenstift op het servies.</p>	<p>De temperatuur van het gekozen programma is te laag geweest.</p> <ul style="list-style-type: none"> ■ Kies een programma met een hogere temperatuur.
	<p>De bleekwerking van het reinigingsmiddel is te gering.</p> <ul style="list-style-type: none"> ■ Ga over op een ander reinigingsmiddel.

Probleem	Oorzaak en oplossing
<p>Kunststof voorwerpen zijn verkleurd.</p>	<p>Dit kan worden veroorzaakt door natuurlijke kleurstoffen in bijvoorbeeld wortels, tomaten en ketchup. De hoeveelheid reinigingsmiddel of de bleekwerking ervan was voor deze kleurstoffen te gering.</p> <ul style="list-style-type: none"> ■ Gebruik meer reinigingsmiddel (zie hoofdstuk: “Reinigingsmiddel”). <p>Voorwerpen die al verkleurd zijn, krijgen hun oorspronkelijke kleur niet terug.</p>
<p>Er vormt zich een wit laagje op het serviesgoed. Er zit een wit laagje op de glazen en het bestek. De aanslag kan worden afgeveegd.</p>	<p>Er is te weinig naspoelmiddel gedoseerd.</p> <ul style="list-style-type: none"> ■ Doseer meer naspoelmiddel (zie hoofdstuk: “Eerste ingebruikneming”, paragraaf: “Naspoelmiddel”). <p>Er zit geen zout in het zoutreservoir.</p> <ul style="list-style-type: none"> ■ Vul het zoutreservoir (zie het hoofdstuk “Eerste ingebruikneming”, paragraaf “Regenereerzout”). <p>De dop van het zoutreservoir is niet goed dichtgedraaid.</p> <ul style="list-style-type: none"> ■ Zet de dop er recht op en draai hem goed dicht. <p>Er zijn niet-geschikte combi-tabs gebruikt.</p> <ul style="list-style-type: none"> ■ Ga over op een ander reinigingsmiddel. Gebruik eventueel tabs of poedervormig reinigingsmiddel zonder meervoudige werking en doseer daarnaast regenereerzout en naspoelmiddel. <p>U heeft bij het programmeren van de waterhardheid een te lage waarde ingesteld.</p> <ul style="list-style-type: none"> ■ Stel de waterontharder op een hogere waterhardheid in (zie hoofdstuk: “Eerste ingebruikneming”, paragraaf: “Waterontharder”).

Nuttige tips

Probleem	Oorzaak en oplossing
Er zitten roestvlekken op het bestek.	Het betreffende bestek is onvoldoende roestbestendig. ■ U kunt hier verder niets aan doen. Koop bestek dat geschikt is voor de vaatwasser.
	Nadat er regenererzout is gedoseerd, is geen programma gestart. Er zijn zoutresten in het gewone afwasproces terechtgekomen. ■ Start na het doseren van regenererzout altijd het programma ☺ 65 °C <i>QuickPowerWash</i> met de programma-optie 🔄 <i>Express</i> zonder serviesgoed.
	De dop van het zoutreservoir is niet goed dichtgedraaid. ■ Zet de dop er recht op en draai hem goed dicht.

Op www.miele.com/service vindt u informatie over hoe u zelf storingen kunt verhelpen en over Miele onderdelen.

Contact bij storingen

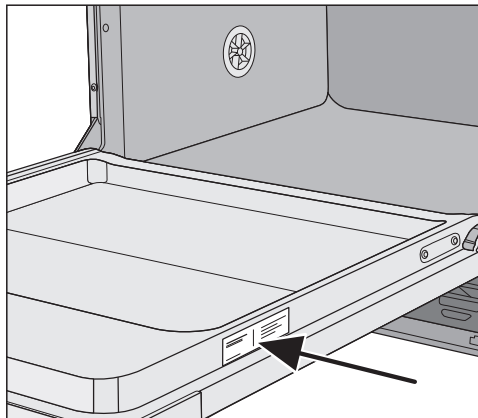
Voor storingen die u niet zelf kunt verhelpen, waarschuwt u uw Miele vakhandelaar of Miele.

Een bezoek van een technicus kunt u online op www.miele.com/service boeken.

De contactgegevens van de afdeling klantcontacten van Miele vindt u achteraan in dit document.

Miele heeft de typeaanduiding en het serienummer nodig (Fabr./SN/Nr.). Beide gegevens vindt u op het typeplaatje.

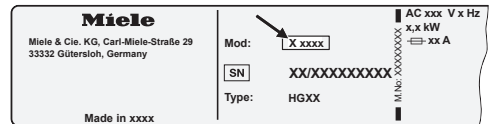
Het typeplaatje vindt u aan de rechterzijde van de deur.



EPREL-databank

Vanaf 1 maart 2021 kunt u de informatie over energie-etikettering en de eisen inzake ecologisch ontwerp in de Europese productendatabank (EPREL) terugvinden. Via de volgende link <https://eprel.ec.europa.eu/> vindt u de productendatabank. Hier wordt u gevraagd om de typeaanduiding in te voeren.

De typeaanduiding vindt u op het typeplaatje.



Service

Garantie

De garantietermijn voor dit apparaat bedraagt 2 jaar.

Voor meer informatie zie de bijgevoegde garantievoorwaarden.

Voor keuringsinstituten

In de brochure "**Instructies voor vergelijkende tests**" vindt u alle vereiste informatie over vergelijkende tests.

U kunt de brochure downloaden op de website van Miele. U vindt de brochure op de pagina van het betreffende vaatwassermodel bij "Downloads".

Voor deze vaatwasser kunt u afwas-, reinigings- en onderhoudsmiddelen en accessoires bestellen.

Al deze producten zijn op Miele apparaten afgestemd.

Deze en vele andere producten kunt u ook via de Miele webshop, Miele of bij uw Miele vakhandelaar bestellen.

Afwasmiddelen

Met uw Miele-vaatwasser hebt u gekozen voor de beste kwaliteit en prestaties. Om altijd optimale resultaten te behalen, is het van belang om de juiste afwasmiddelen te gebruiken. Niet elk in de handel gebruikelijk middel reinigt in elke vaatwasser even goed.

Daarom zijn er vaatwasmiddelen ontwikkeld die speciaal zijn afgestemd op de apparaten van Miele.

Reinigingstabs

- Schitterend schoon, zelfs bij hardnekkige verontreinigingen
- Kunnen verschillende componenten bevatten, zoals naspoelmiddel, zout en glasbeschermer
- Fosfaatvrij – goed voor het milieu
- Hoeven niet te worden uitgepakt dankzij in water op te lossen folie

Poedervormig reinigingsmiddel

- Met actieve zuurstof voor grondige reiniging
- Met enzymen – al effectief bij lage reinigingstemperaturen
- Met glasbeschermer tegen corrosie

Naspoelmiddel

- Laat uw glazen stralen
- Draagt bij aan het droogproces
- Met glasbeschermer tegen corrosie
- Precies en eenvoudig te doseren dankzij speciale sluiting

Regeneerzout

- Beschermt apparaat en serviesgoed tegen kalkaanslag
- Met extra grove korrel

Bij te bestellen accessoires

Machine reinigen

Voor uw Miele-apparaat zijn er de reinigings- en onderhoudsmiddelen van Miele.

Machinereiniger

- voor gebruik met het programma Machinereiniging zonder reinigingsmiddel
- effectieve reiniging van de vaatwasser
- verwijdert vetten, bacteriën en daardoor veroorzaakte geurtjes
- garandeert perfecte reinigingsresultaten

Ontkalkingsmiddel

- verwijdert ernstige kalkaanslag
- mild en behoedzaam door natuurlijk citroenzuur

Onderhoudsmiddel

- verwijdert geurtjes, kalk en lichte aanslag
- behoudt de elasticiteit van de dichtingen en zorgt ervoor dat ze niet poreus worden

Freshener

- neutraliseert onaangename geurtjes
- verse en aangename geur van groene thee
- gemakkelijk aan het rek te bevestigen
- voldoende voor 60 spoelgangen

Het waterbeveiligingssysteem van Miele


Miele garandeert dat het Miele-waterbeveiligingssysteem van de vaatwasser een algehele bescherming tegen waterschade biedt.

Watertoevoer

 Risico voor de gezondheid door spoelwater.

Het water in de vaatwasser is geen drinkwater.

Drink geen water uit de vaatwasser.

 Er bestaat een risico voor de gezondheid en op mogelijke schade doordat verontreinigd water in het apparaat loopt.

De kwaliteit van het instromende water moet voldoen aan de voorgeschreven drinkwaterkwaliteit in het land waar de vaatwasser wordt gebruikt.

Sluit de vaatwasser aan op drinkwater.

De vaatwasser mag worden aangesloten op koud of warm water tot max. 60 °C.

Bij energiezuinige bereiding van warm water, bijv. door zonne-energie met circulatieleiding, adviseren wij het apparaat op warm water aan te sluiten. Zo bespaart u tijd en energiekosten. Er wordt dan in alle programma's warm water gebruikt.

De toevoerslang is ca. 1,5 m lang. Via een Miele vakhandelaar of Miele is een 1,5 m lange, flexibele metalen slang (drukbestendig tot 14.000 kPa/140 bar) verkrijgbaar.

Voor de aansluiting is een kraan met $\frac{3}{4}$ "-schroefkoppeling noodzakelijk. Wanneer er geen kraan aanwezig is, mag de vaatwasser alleen door een erkend installateur op een drinkwaterleiding worden aangesloten.

De waterdruk moet tussen 50 en 1.000 kPa zijn. Als de waterdruk hoger is, moet er een drukreducieerventiel worden ingebouwd.

Installatie

⚠️ Schade door uitstromend water. De schroefkoppeling staat onder druk van de waterleiding en wegstromend water kan schade veroorzaken.

Controleer daarom of de aansluiting lekt. Draai de kraan hiervoor langzaam open. Corrigeer zo nodig de positie van de dichting en de schroefkoppeling.

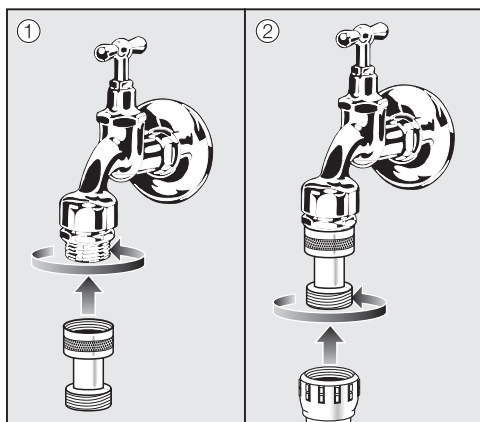
⚠️ Schade door overdruk.

Een tijdelijk verhoogde waterdruk kan onderdelen van de vaatwasser beschadigen.

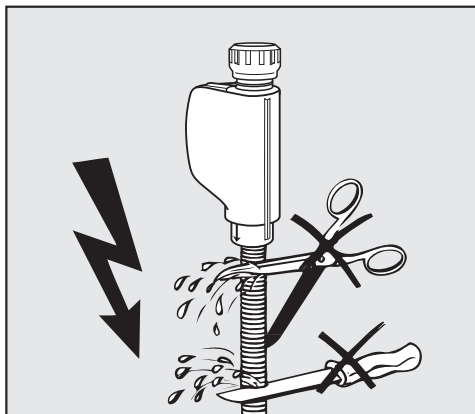
Gebruik de vaatwasser alleen als deze op een volledig ontluicht leidingnet is aangesloten.

Voorschrift voor Duitsland

Ter bescherming van het drinkwater moet de bijgevoegde terugslagklep tussen kraan en watertoevoerslang worden gemonteerd.



- Schroef de terugslagklep op de kraan.
- Schroef de watertoevoerslang op de schroefdraad van de terugslagklep.



⚠️ Gevaar voor elektrische schok door netspanning.

In de toevoerslang bevinden zich onderdelen die onder spanning staan. De toevoerslang mag niet worden ingekort of beschadigd raken (zie afbeelding).

Waterafvoer

In de afvoer van de vaatwasser bevindt zich een terugslagklep, zodat er geen vuil water via de afvoerslang in het apparaat terug kan stromen.

De vaatwasser is voorzien van een flexibele afvoerslang van ca. 1,5 m (diameter 22 mm binnenwerks).

De slang kan met een verbindingsstuk en nog een slang worden verlengd. De afvoerslang mag maximaal 4 m lang zijn en een opvoerhoogte van 1 m niet overschrijden.


Voor de aansluiting van de slang op het afvoersysteem ter plaatse gebruikt u de meegeleverde slangklem (zie montageschema).

De slang kan naar rechts of links worden aangelegd.

Het aansluitstuk ter plaatse voor de afvoerslang kan geschikt zijn voor slangen van verschillende diameters. Wanneer het aansluitstuk te ver in de afvoerslang steekt, moet het aansluitstuk korter worden gemaakt. Gebeurt dat niet, dan kan de afvoerslang verstopt raken.

De afvoerslang mag niet worden ingekort.

Leg de afvoerslang zonder knikken en zonder dat er druk- of trekkrachten op worden uitgeoefend.

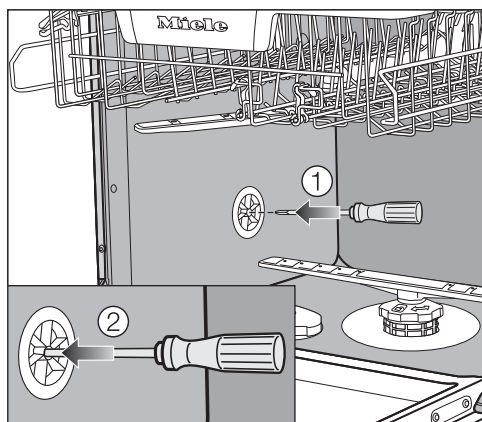
 Schade doordat er water lekt. Weglopend condenswater kan schade veroorzaken. Controleer na de ingebruikneming van het apparaat of de waterafvoer niet lek is.

Installatie

Waterafvoer beluchten

Wanneer de waterafvoeraansluiting ter plaatse lager ligt dan de geleiding voor de wieltjes van het onderrek in de deur, moet de waterafvoer worden belucht. Anders kan het water tijdens een programma door zuighevelwerking uit de spoelruimte stromen.

- Doe de deur van de vaatwasser helemaal open.




- Trek het onderrek naar buiten.
- Steek een schroevendraaier in de middelste opening van de beluchtingsklep in de linkerwand van de spoelruimte ①.
- Duw de schroevendraaier verder in de opening en prik door het achterliggende membraan ②.

De beluchtingsopening voor de waterafvoer is nu open.


Elektrische aansluiting

De vaatwasser is standaard voorzien van een aansluitkabel met stekker met randaarde, geschikt voor aansluiting op een stopcontact met randaarde.

Plaats de vaatwasser zo, dat het stopcontact goed bereikbaar is. Indien het stopcontact niet vrij toegankelijk is, zorg dan dat er voor elke pool een werkschakelaar aanwezig is.

 Brandgevaar bij oververhitting. Het gebruik van de vaatwasser met verdeelstekkers en verlengsnoeren kan tot overbelasting van de kabels leiden. Gebruik daarom om veiligheidsredenen geen verdeelstekkers en verlengsnoeren.

De elektrische installatie moet conform VDE 0100 zijn uitgevoerd.

Om veiligheidsredenen raden we aan om een aardlekschakelaar (RCD) te gebruiken van het type  in de huisinstallatie waarin u de vaatwasser installeert.

Een beschadigde aansluitkabel mag alleen door een speciale aansluitkabel van hetzelfde type worden vervangen (verkrijgbaar bij Miele). Om veiligheidsredenen mag dit alleen door een door Miele geautoriseerde vakman/-vrouw of een technicus van Miele worden gedaan.

Op het typeplaatje en in de gebruiksaanwijzing staat informatie over het nominale verbruik en de bijbehorende zekering. Vergelijk deze informatie met de gegevens van de elektriciteitsaansluiting ter plaatse.

Raadpleeg bij twijfel een electricien.

Tijdelijk of doorlopend gebruik van een autonome of niet-netsynchrone energievoorziening (zoals microgrids, back-upsysteem) is mogelijk. Voorwaarde voor het gebruik is dat de energievoorziening voldoet aan de bepalingen van EN 50160 of een vergelijkbare standaard. De veiligheidsvoorzieningen van de huisinstallatie en dit Miele product moeten ook werken bij gebruik van een microgrid of een niet-netsynchrone energievoorziening of de veiligheidsvoorzieningen in de energievoorziening moeten door gelijkwaardige voorzieningen worden vervangen. Zoals bijvoorbeeld beschreven in de laatste publicatie van de NEN 1010.

Technische gegevens

Technische gegevens

Model vaatwasser	normaal	XXL
Hoogte	80,5 cm (verstelbaar +6,5 cm)	84,5 cm (verstelbaar +6,5 cm)
Hoogte van de inbouwnis	vanaf 80,5 cm (+6,5 cm)	vanaf 84,5 cm (+6,5 cm)
Breedte	59,8 cm	59,8 cm
Breedte van de inbouwnis	60 cm	60 cm
Diepte	55 cm	55 cm
Gewicht	max. 47 kg	max. 54 kg
Spanning	Zie typeplaatje	
Aansluitwaarde	Zie typeplaatje	
Zekering	Zie typeplaatje	
Keurmerken	Zie typeplaatje	
Waterdruk	50–1.000 kPa (0,5–10 bar)	50–1.000 kPa (0,5–10 bar)
Warmwateraansluiting	tot max. 60 °C	tot max. 60 °C
Opvoerhoogte	max. 1 m	max. 1 m
Afpomplengte	max. 4 m	max. 4 m
Aansluitkabel	ca. 1,7 m	ca. 1,7 m
Capaciteit	13/14 standaardcouverts*	13/14 standaardcouverts*

* Afhankelijk van het model

**Plan nu zelf een serviceafspraak via www.miele.nl.
Snel en gemakkelijk.**

Bezoek op **www.miele.nl** ook de Miele webshop voor een compleet overzicht van alle accessoires, toebehoren en reinigings- en onderhoudsproducten voor uw Miele apparaat.

U kunt ook bellen met onze afdeling Klantcontacten, bereikbaar via telefoonnummer (0347) 37 88 88.

Miele Nederland B.V.

**Postbus 166
4130 ED VIANEN
(0347) 37 88 88**

Bezoek het Miele Experience Center:

**De Limiet 2
4131 NR VIANEN**

nv Miele België

**Z.5 Mollem 480
1730 Mollem (Asse)**

Herstellingen aan huis en andere inlichtingen: 02/451.16.16

E-mail: info@miele.be

Internet: www.miele.be

**Maak een afspraak in het Miele Experience Center
in Brussel, Mollem, Antwerpen of Hasselt**

Duitsland - Miele & Cie. KG, Carl-Miele-Straße 29, 33332 Gütersloh

G 5150, G 5152, G 5155, G 5162, G 5164, G 5167, G 5168