

G 5468 SCVi XXL Excellence

Volledig integreerbare vaatwassers

voor optimale droogresultaten dankzij AutoOpen-droging.



- Beste resultaten in minder dan een uur – QuickPowerWash
- Innovatief ontwerp en hoog comfort – 3D MultiFlex-lade
- Vaatwasser met verswatersysteem – vanaf 6.0 l in het programma Automatic
- Flexibel en stevig geplaatst – ExtraComfort-rekuitvoering
- Tot 50% extra besparen op energie – warmwateraansluiting



EAN: 4002516838449 / Materiaalnummer: 12660200 /
Oud Materiaalnummer: 21546862MER

Ontwerp	
Volledig geïntegreerde vaatwassers	•
Vaatwassers 60 cm breed	•
XXL-vaatwassers	•
Design	
Kleur bedieningspaneel	Roestvrij staal
Uitvoering bedieningspaneel	Volledig geïntegreerd bedienin
Soort bediening	Programmakeuzetoets
Display	3-cijferig segmentdisplay
Kleur display	Wit
Gemak	
Deurvergrendeling	ComfortClose
Resttijdindicatie	•
Voorprogrammering tot 24 uur	•
Functiecontrole	Display, akoestisch
Efficiëntie en duurzaamheid	
Energie-efficiëntieklasse (A-G)	B
Waterverbruik in l vanaf (Automatic-programma)	6,0
Waterverbruik van het ECO-programma per programmacyclus in l	8,4
Energieverbruik in kWh (ECO-programma)	0,64
Energieverbruik in kWh van het ECO-programma per 100 programmacycli	64
Verbruikswaarde warmwateraansluiting in ECO-programma in kWh	0,40
Duur van het ECO-programma in minuten	199
Geluidsemisatieklasse	B
Geluidsemisatie in dB(A)	44
EcoPower Technology	•
Geteste hygiëne	•
Warmwateraansluiting	•
Halve belading	•
Reinigingsresultaat	
Vaatwassers met verswatersysteem	•
SensorDry	•
Turbothermische droging met luchtcirculatie	•
Actieve condensdroging	•
BrilliantGlassCare	•
Reinigingsprogramma's	
QuickPowerWash	•
ECO	•
Automatic	•
Intensief 75 °C	•
Speciaal	•
Opties	
Express	•
Extra schoon	•
Extra droog	•
Rekuitvoering	
Plaats voor bestek	3D-MultiFlex-lade

G 5468 SCVi XXL Excellence

Volledig integreerbare vaatwassers

voor optimale droogresultaten dankzij AutoOpen-droging.



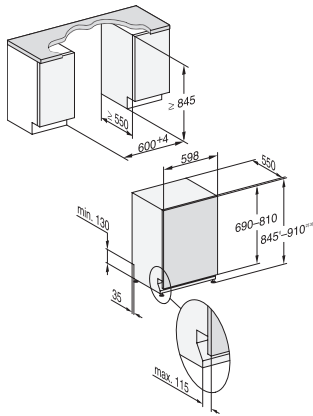
EAN: 4002516838449 / Materiaalnummer: 12660200 /

Oud Materiaalnummer: 21546862MER

FlexCare-glazenhouder	2
FlexCare-kopjesrek	1
Rekuitvoering	ExtraComfort
Aantal couverts	14
MultiClip	•
Veiligheid	
Waterproof-systeem	•
Technische gegevens	
Nisbreedte minimaal in mm	600
Nisbreedte maximaal in mm	600
Nishoogte minimaal in mm	845
Nishoogte maximaal in mm	910
Nisdiepte in mm	550
Breedte in mm	598
Hoogte in mm	845
Diepte in mm	550
Diepte bij geopende deur in cm	120,5
Nettogewicht in kg	45,0
Totale aansluitwaarde in kW	2,00
Spanning in V	230
Zekering in A	10
Aantal fasen	1
Elektrische frequentie standaard	50
Lengte watertoevoerslang in cm	1,50
Lengte waterafvoerslang in cm	1,50
Lengte van de elektriciteitskabel in m	1,70
Min. gewicht frontpaneel in kg	4,0
Max. Gewicht van het voorpaneel in kg	11,0
[via Miele later te plaatsen tot min.]	7,0
[via Miele later te plaatsen tot max.]	14,0
Meegeleverde accessoires	
1x verpakking UltraTabs (20 stuks)	•
Voucher 1x verpakking UltraTabs (20 stuks) of 9 verpakkingen tegen een speciale prijs	•

G 5468 SCVi XXL Excellence

Volledig integreerbare vaatwassers
voor optimale droogresultaten dankzij AutoOpen-droging.



G7000, fully integrated dishwasher, XXL, 60cm (installation drawing)