

## Serie 2, Oven, 60 x 60 cm, RVS HBF114BS1


**A**

## De bakoven met 3D hetelucht: perfecte bak- en braadresultaten op 3 niveaus gelijktijdig.

- **Bediening met rood leddisplay:** gemakkelijk in gebruik dankzij de handige draaiknop om de tijd in te stellen.
- **Verzinkbare draaiknoppen:** hierdoor is het bedieningspaneel eenvoudig schoon te maken.
- **De nieuwe optie Cleaning Assistance neemt jou het schoonmaakwerk uit handen bij een licht bevulde oven.**

1 x Combi rooster, 1 x Universele braadslede

HEZ317000	Pizzavorm
HEZ327000	Broodbaksteen
HEZ333001	Deksel voor Profi-braadslede
HEZ431002	Bakplaat, antraciet geëmailleerd
HEZ915003	Glazen braadpan
HEZ438201	Telescooprails 2-voudig
HEZ438301	Telescooprails 3-voudig
HEZ625071	Braadplaat

Inbouw/vrijstaand: ..... Inbouw  
 Geïntegreerd reinigingssysteem: ..... Hydrolyse  
 Inbouwafmetingen (hxbxd): ..... 575-597 x 560-568 x 550 mm  
 Afmetingen (HxBxD): ..... 595 x 594 x 548 mm  
 Afmetingen inclusief verpakking hxbxd: ..... 680 x 660 x 680 mm  
 Materiaal bedieningspaneel: ..... roestvrij staal  
 Materiaal deur: ..... Glas  
 Nettogewicht: ..... 32.5 kg  
 Netto inhoud 1e ovenruimte: ..... 66 l  
 Ovensystemen: ..... Zachte hetelucht, 3D Hetelucht, Boven- en onderwarmte, Pizzastand, Onderwarmte, Circulatiegrill, Variabele grootvlakgrill  
 Temperatuurregeling: ..... Mechanisch  
 Aantal binnenverlichting: ..... 1  
 Lengte elektriciteitsnoer: ..... 120.0 cm  
 EAN-code: ..... 4242005257126  
 Aantal ovenruimtes - (2010/30/EU): ..... 1  
 Energieklasse: ..... A  
 Energy consumption per cycle conventional (2010/30/EC): ..... 0.98 kWh/cycle  
 Energy consumption per cycle forced air convection (2010/30/EC): 0.79 kWh/cycle  
 Energie-efficiëntie-index (2010/30/EU): ..... 95.2 %  
 Aansluitvermogen: ..... 3300 W  
 Minimale smeltveiligheid: ..... 16 A  
 Spanning: ..... 220-240 V  
 Frequentie: ..... 50; 60 Hz  
 Type stekker: ..... Schuko-/Gardy. met aarding (meegeleverd)  
 Meegeleverde toebehoren: ..... 1 x Combi rooster, 1 x Universele braadslede



## Serie 2, Oven, 60 x 60 cm, RVS HBF114BS1

### De bakoven met 3D hetelucht: perfecte bak- en braadresultaten op 3 niveaus gelijktijdig.

---

#### Verwarmingssystemen en functies:

- Bakoven met 7 verwarmingssystemen: Milde hetelucht, 3D hetelucht Plus, Boven- en onderwarmte, Pizzastand, Onderwarmte, Infra-circulatiegrill, Variable grootvlakgrill
- Temperatuurregeling van 50 °C - 270 °C
- Snel voorverwarmen

#### Comfort:

- Inhoud: 66 liter
- Bediening met LED-display
- Te verzinken draaiknoppen, Bediening met draaiknoppen
- Elektronische klok
- Halogeen verlichting
- Automatische startfunctie
- Geforceerde koeling met naventilatie
- Kinderbeveiliging

#### Reiniging:

- Cleaning Assistance: hydrolyse reiniging
- Volledig glazen binnendeur

#### Design:

- Handgreep
- Ovenruimte: grijs geëmailleerd

#### Inhangroosters / uittreksysteem:

- Aantal inschuifhoogten: 5 ST
- inhangroosters

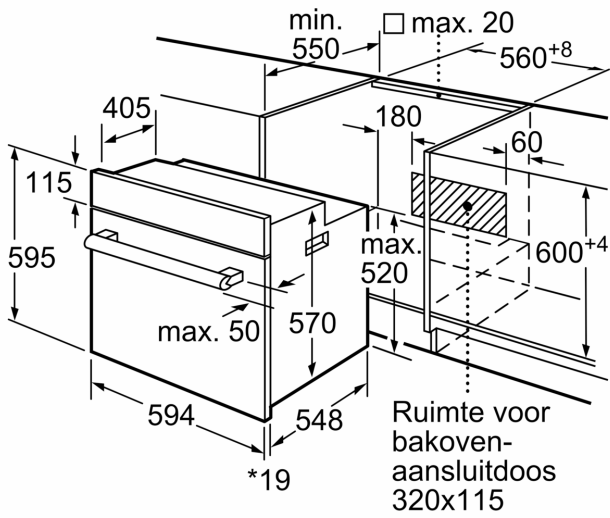
#### Toebehoren:

- Combi rooster
- Universele braadslede

#### Technische specificaties:

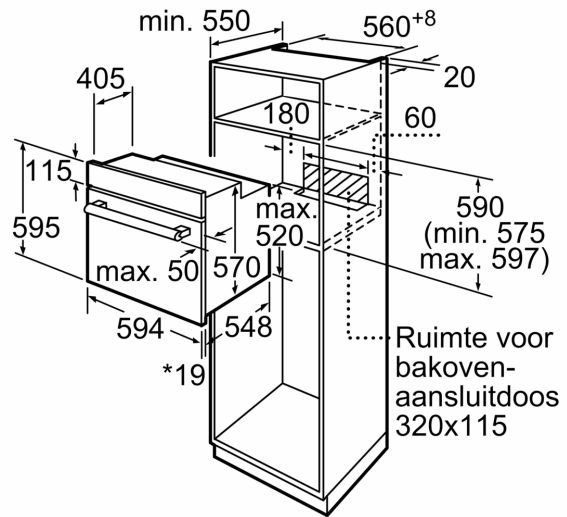
- Voor afmetingen en inbouwmaten van dit apparaat aub de maatschetsen aanhouden
- Inbouwmaten (hxbxd):
  - 575 - 597 x 560 - 568 x 550 mm
- Afmetingen (hxbxd):
  - 595 x 594 x 548 mm
- Lengte aansluitsnoer: 120 cm
- Aansluitwaarde: 3,3 kW
- Energieklasse volgens EU-norm nr. 65/2014: A (op een schaal van A+++ t/m D)
- - Energieverbruik bij boven- en onderwarmte: 0,98 kWh
- - Energieverbruik bij hetelucht: 0,79 kWh
- - Aantal ovenruimtes: 1 - Warmtebron: elektrisch - Oveninhoud: 66 liter
- Nominale spanning: 220 - 240 V

**Serie 2, Oven, 60 x 60 cm, RVS**  
**HBF114BS1**



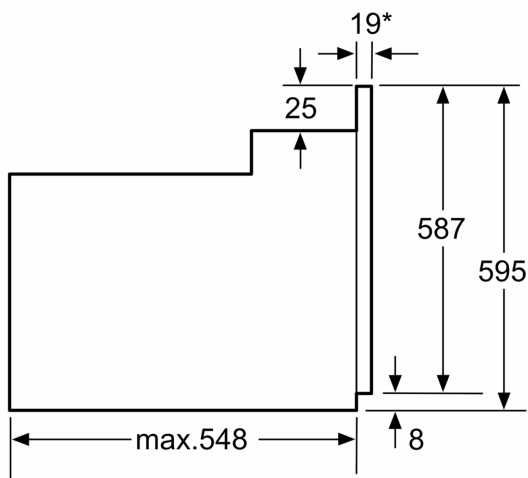
\* 20 mm voor metalen fronten

Afmeting in mm



\* 20 mm voor metalen fronten

Afmeting in mm



\* Bij metalen fronten 20mm

Afmetingen in mm