



BOSCH

Register your
new device on
MyBosch now and
get free benefits:
**[bosch-home.com/
welcome](https://bosch-home.com/welcome)**



Inbouwfornuis

HEA513B.4

[nl] Gebruikershandleiding en installatie-instructies

Raadpleeg de Digitale Gebruikersgids voor meer informatie.



Inhoudsopgave

GEBRUIKERSHANDLEIDING

1	Veiligheid.....	2
2	Materiële schade vermijden	4
3	Milieubescherming en besparing.....	5
4	Uw apparaat leren kennen.....	6
5	Accessoires.....	8
6	Voor het eerste gebruik	9
7	De Bediening in essentie.....	10
8	Snel voorverwarmen.....	10
9	Tijdfuncties.....	10
10	Kinderslot.....	12
11	Reiniging en onderhoud.....	12
12	Apparaatdeur.....	14
13	Rekjes	17
14	Storingen verhelpen	18
15	Afvoeren	19
16	Servicedienst.....	19
17	Zo lukt het.....	20
18	MONTAGEHANDLEIDING	24
18.1	Algemene montage-instructies.....	24

1 Veiligheid

Neem de volgende veiligheidsvoorschriften in acht.

1.1 Algemene aanwijzingen

- Lees deze gebruiksaanwijzing zorgvuldig door.
- Bewaar de gebruiksaanwijzing en de productinformatie voor later gebruik of voor volgende eigenaren.
- Sluit het apparaat in geval van transport-schade niet aan.

1.2 Bestemming van het apparaat

Dit apparaat is alleen bestemd voor inbouw. Houd het speciale installatievoorschrift aan. Apparaten zonder stekker mogen alleen door geschoold personeel worden aangesloten. Bij schade door een verkeerde aansluiting kunt u geen aanspraak maken op garantie.

Gebruik het apparaat uitsluitend:

- om voedsel en dranken te bereiden.
- voor huishoudelijk gebruik en in gesloten ruimtes binnen de huiselijke omgeving.
- tot een hoogte van 2000 m boven zeeniveau.

Gebruik het apparaat niet:

- met een externe schakelklok of een afstandsbediening.

1.3 Inperking van de gebruikers

Dit apparaat kan worden bediend door kinderen vanaf 8 jaar en door personen met fysieke, sensorische of geestelijke beperkingen of met gebrekkige ervaring en/of kennis, indien zij onder toezicht staan of zijn geïnstrueerd in het veilige gebruik van het apparaat en de daaruit resulterende gevaren hebben begrepen.

Kinderen mogen niet met het apparaat spelen.

Reiniging en gebruikersonderhoud mogen niet worden uitgevoerd door kinderen, tenzij ze 15 jaar of ouder zijn en onder toezicht staan.

Zorg ervoor dat kinderen die jonger zijn dan 8 jaar niet bij het apparaat of de aansluitkabel kunnen komen.

1.4 Veiliger gebruik

Accessoires altijd op de juiste manier in de binnenruimte schuiven.

→ "Accessoires", Pagina 8

⚠ WAARSCHUWING – Kans op brand!

In de binnenruimte bewaarde brandbare voorwerpen kunnen vlam vatten.

- ▶ Bewaar nooit brandbare materialen in de binnenruimte.
- ▶ Wanneer er rook wordt geproduceerd moet het apparaat worden uitgeschakeld of de stekker uit het stopcontact worden gehaald en moet de deur gesloten worden gehouden om eventueel optredende vlammen te doven.

Losse voedselresten, vet en vleessap kunnen in brand vliegen.

- ▶ Voor gebruik dient u de binnenruimte, de verwarmingselementen en de accessoires vrij te maken van grove verontreiniging.

Bij het openen van de apparaatdeur ontstaat er een luchtstroom. Het bakpapier kan dan de verwarmingselementen raken en vlam vatten.

- ▶ Plaats nooit bakpapier bij het voorverwarmen en tijdens het bereiden los op het accessoire.
- ▶ Bakpapier altijd op maat maken en verzwaren met een vorm.

⚠ WAARSCHUWING – Kans op brandwonden!

Tijdens het gebruik worden het apparaat en haar onderdelen die men kan aanraken heet.

- ▶ Wees voorzichtig om het aanraken van verwarmingselementen te voorkomen.
- ▶ Kinderen jonger dan 8 jaar moeten uit de buurt worden gehouden.

Accessoires of vormen worden zeer heet.

- ▶ Neem hete accessoires en vormen altijd met behulp van een pannenlap uit de binnenruimte.

In de hete binnenruimte kunnen alcoholdampen vlam vatten. De apparaatdeur kan openspringen. Er kunnen hete dampen en steekvlammen naar buiten treden.

- ▶ Gebruik slechts geringe hoeveelheden drank met een hoog alcoholpercentage.
- ▶ Geen alcoholhoudende dranken (≥ 15 % vol.) in onverdunde toestand (bijv. voor het opgieten of overgieten van gerechten) verhitten.
- ▶ Apparaatdeur voorzichtig openen.

⚠ WAARSCHUWING – Kans op brandwonden!

Tijdens het gebruik worden de toegankelijke onderdelen heet.

- ▶ De hete onderdelen nooit aanraken.
- ▶ Zorg ervoor dat er geen kinderen in de buurt zijn.

Bij het openen van de apparaatdeur kan hete stoom vrijkomen. Stoom is afhankelijk van de temperatuur niet altijd zichtbaar.

- ▶ Apparaatdeur voorzichtig openen.
- ▶ Zorg ervoor dat er geen kinderen in de buurt zijn.

Door water in de hete binnenruimte kan hete waterdamp ontstaan.

- ▶ Nooit water in de hete binnenruimte gieten.

⚠ WAARSCHUWING – Kans op letsel!

Wanneer er krassen op het glas van de apparaatdeur zitten, kan dit barsten.

- ▶ Gebruik geen scherp of schurend reinigingsmiddel of scherpe metalen schraper voor het reinigen van het glas van de ovendeur omdat dit het oppervlak kan beschadigen.

Het apparaat en de delen ervan die aangeraakt kunnen worden kunnen scherpe randen hebben.

- ▶ Wees voorzichtig bij gebruik en reinigen.
- ▶ Draag indien mogelijk veiligheidshandschoenen.

Bij het openen en sluiten van de apparaatdeur bewegen de scharnieren zich en kunnen ze klem komen te zitten.

- ▶ Kom niet met uw handen bij de scharnieren.

Bepaalde onderdelen in de apparaatdeur kunnen scherpe randen hebben.

- ▶ Draag veiligheidshandschoenen.

In de hete binnenruimte kunnen alcoholdampen vlam vatten en kan de apparaatdeur openspringen en er eventueel afvallen. De deurramen kunnen kapot gaan en versplinteren.

→ "*Materiële schade vermijden*", Pagina 4

- ▶ Gebruik slechts geringe hoeveelheden drank met een hoog alcoholpercentage.
- ▶ Geen alcoholhoudende dranken (≥ 15 % vol.) in onverdunde toestand (bijv. voor het opgieten of overgieten van gerechten) verhitten.
- ▶ Apparaatdeur voorzichtig openen.

⚠ WAARSCHUWING – Kans op elektrische schok!

Ondeskundige reparaties zijn gevaarlijk.

- ▶ Alleen daarvoor geschoold vakpersoneel mag reparaties aan het apparaat uitvoeren.
- ▶ Er mogen uitsluitend originele reserveonderdelen worden gebruikt voor reparatie van het apparaat.
- ▶ Als het netsnoer van dit apparaat wordt beschadigd, moet het door geschoold vakpersoneel worden vervangen.

Een beschadigde isolatie van het netsnoer is gevaarlijk.

- ▶ Nooit het aansluitsnoer met hete apparaatonderdelen of warmtebronnen in contact brengen.
- ▶ Nooit het aansluitsnoer met scherpe punten of randen in contact brengen.
- ▶ Het aansluitsnoer nooit knikken, knellen of veranderen.

Binnendringend vocht kan een elektrische schok veroorzaken.

- ▶ Geen stoomreiniger of hogedrukreiniger gebruiken om het apparaat te reinigen.

Een beschadigd apparaat of een beschadigd netsnoer is gevaarlijk.

- ▶ Nooit een beschadigd apparaat gebruiken.
- ▶ Nooit aan het netsnoer trekken, om het apparaat van het elektriciteitsnet te scheiden. Altijd aan de stekker van het netsnoer trekken.
- ▶ Wanneer het apparaat of het netsnoer is beschadigd, dan direct de stekker van het netsnoer uit het stopcontact halen of de zekering in de meterkast uitschakelen.
- ▶ Contact opnemen met de servicedienst.

→ Pagina 19

⚠ WAARSCHUWING – Kans op verstikking!

Kinderen kunnen verpakkingsmateriaal over het hoofd trekken en hierin verstrikt raken en stikken.

- ▶ Verpakkingsmateriaal uit de buurt van kinderen houden.
- ▶ Laat kinderen niet met verpakkingsmateriaal spelen.

Kinderen kunnen kleine onderdelen inademen of inslikken en hierdoor stikken.

- ▶ Kleine onderdelen uit de buurt van kinderen houden.
- ▶ Kinderen niet met kleine onderdelen laten spelen.

1.5 Halogeenlamp

⚠ WAARSCHUWING – Kans op brandwonden!

De lampen in de binnenruimte worden heel heet. Ook enige tijd na het uitschakelen bestaat er nog een risico van verbranding.

- ▶ Glazen kapje niet aanraken.
- ▶ Tijdens het schoonmaken contact met de huid vermijden.

⚠ WAARSCHUWING – Kans op elektrische schok!

Bij vervanging van de lamp staan de contacten van de lampfitting onder spanning.

- ▶ Zorg er vóór het vervangen van de lamp voor dat het apparaat is uitgeschakeld, om een mogelijke elektrische schok te voorkomen.
- ▶ Tevens de stekker uit het stopcontact halen of de zekering in de meterkast uitschakelen.

2 Materiële schade vermijden

2.1 Algemeen

LET OP!

Alcoholdampen kunnen in de hete binnenruimte ontvlammen en tot een permanente beschadiging van het apparaat leiden. Door de explosieve verbranding kan de apparaatdeur openspringen en er eventueel afvallen. De deurramen kunnen kapot gaan en versplinteren. Door de onderdruk die ontstaat kan de binnenruimte naar binnen sterk vervormen.

- ▶ Geen alcoholhoudende dranken (≥ 15 % vol.) in onverdunde toestand (bijv. voor het opgieten of overgieten van gerechten) verhitten.

Water op de bodem van de binnenruimte bij temperaturen boven de 120°C leidt tot schade aan het emaille.

- ▶ Geen programma starten wanneer zich water op de bodem van de binnenruimte bevindt.
- ▶ Voor gebruik het water van de bodem van de binnenruimte opnemen.

Als de temperatuur hoger is dan 50°C ontstaat er warmteophoping door voorwerpen op de bodem van de binnenruimte. De bak- en braadtijden kloppen niet meer en het email wordt beschadigd.

- ▶ Nooit toebehoren, bakpapier of folie, van welke soort dan ook op de bodem van de binnenruimte leggen.
- ▶ Uitsluitend een vorm op de bodem van de binnenruimte plaatsen wanneer een temperatuur van minder dan 50°C ingesteld is.

Wanneer de hete binnenruimte water bevat, ontstaat er waterdamp. Door de temperatuurverandering kan er schade optreden.

- ▶ Giet nooit water in de hete binnenruimte.
- ▶ Zet nooit servies met water op de bodem van de binnenruimte.

Wanneer er langere tijd vocht aanwezig is in de binnenruimte ontstaat er corrosie.

- ▶ Laat na het gebruik de binnenruimte drogen.
- ▶ Bewaar geen vochtige levensmiddelen gedurende langere tijd in de gesloten binnenruimte.
- ▶ Bewaar geen gerechten in de binnenruimte.
- ▶ Klem niets tussen de apparaatdeur.

Vruchtensap dat van de bakplaat druppelt, laat vlekken achter die niet meer kunnen worden verwijderd.

- ▶ De bakplaat bij zeer vochtig vruchtengebak niet te overvloedig bedekken.
- ▶ Gebruik zo mogelijk de diepere braadslede.

Gebruik van ovenreiniger in de warme binnenruimte leidt tot beschadiging van het email.

- ▶ Gebruik nooit ovenreiniger in de warme binnenruimte.
- ▶ Vóór het opnieuw opwarmen de resten uit de binnenruimte en van de apparaatdeur volledig verwijderen.

Is de afdichting sterk vervuild, dan sluit de deur tijdens het gebruik niet meer goed. De aangrenzende meubelfronten kunnen dan beschadigd raken.

- ▶ Zorg ervoor dat de afdichting altijd schoon is.
- ▶ Nooit het apparaat met beschadigde afdichting of zonder afdichting gebruiken.

Wanneer de apparaatdeur wordt gebruikt als vlak om iets op te zetten of te leggen kan de apparaatdeur beschadigd raken.

- ▶ Niets op de apparaatdeur zetten, er aan hangen of laten steunen.
- ▶ Geen vormen of accessoires op de apparaatdeur plaatsen.

Afhankelijk van het apparaattype kunnen de accessoires krassen veroorzaken op de ruit dan de apparaatdeur wanneer deze gesloten wordt.

- ▶ Accessoires altijd op de juiste manier in de binnenruimte leggen.

Door aluminiumfolie aan de deurruit kunnen permanente verkleuringen ontstaan.

- ▶ Aluminiumfolie in de binnenruimte mag niet in contact komen met de deurruit.

3 Milieubescherming en besparing

3.1 Afvoeren van de verpakking

De verpakkingsmaterialen zijn milieuvriendelijk en kunnen worden hergebruikt.

- ▶ De afzonderlijke componenten op soort gescheiden afvoeren.

3.2 Energie besparen

Als u deze aanwijzingen opvolgt, verbruikt uw apparaat minder stroom.

Het apparaat alleen voorverwarmen, wanneer het recept of de instellingsadviezen dat aangeven.

→ "Zo lukt het", Pagina 20

- Wanneer u het apparaat niet voorverwarmt, dan bespaart u tot wel 20% energie.

Gebruik donkere, zwart gelakte of geëmailleerde bakvormen.

- Deze bakvormen nemen de hitte bijzonder goed op.

Open de apparaatdeur tijdens de bereiding zo weinig mogelijk.

- De temperatuur in de binnenruimte blijft constant en het apparaat hoeft niet na te verwarmen.

Meerdere gerechten direct achter elkaar of parallel bakken.

- De binnenruimte is na de eerste keer bakken opgewarmd. Hierdoor is de baktijd voor het gebak dat vervolgens wordt gebakken korter.

Bij langere bereidingstijden het apparaat 10 minuten voor het einde van de bereidingstijd uitschakelen.

- De restwarmte is voldoende om het gerecht verder te bereiden.

Verwijder niet gebruikte accessoires uit de binnenruimte.

- Overvloedige accessoires hoeven niet verwarmd te worden.

Laat diepgevroren producten vóór de bereiding ontdooien.

- Hierdoor wordt bespaard op de energie om het voedsel te ontdooien.

Productinformatie conform (EU) 65/2014 en (EU) 66/2014 vindt u onder het energielabel en op het internet op de productpagina van uw apparaat.

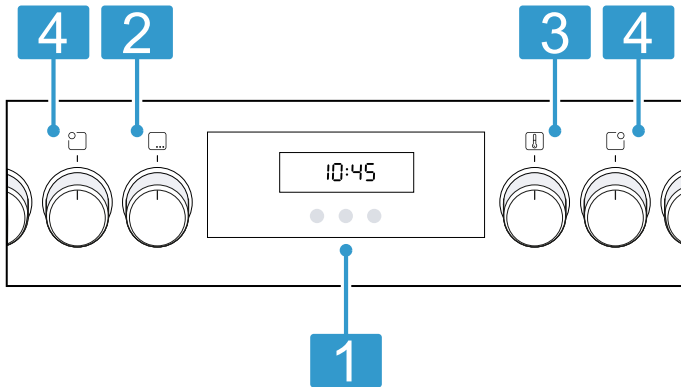
Opmerking: Het apparaat verbruikt in de standby-stand max. 1 W.

4 Uw apparaat leren kennen

4.1 Bedieningselementen

Via het bedieningsveld kunt u alle functies van uw apparaat instellen en informatie krijgen over de gebruikstoestand.

Opmerking: Afhankelijk van het apparaattype kunnen details op de afbeelding verschillen, bijv. de kleur en de vorm.



1 Knoppen en display

De knoppen zijn aanrakingsgevoelige vlakken. Om een functie te kiezen, slechts licht op het betreffende veld drukken.

Op het display zijn symbolen van actieve functies en de tijdfuncties te zien.

→ "Knoppen en display", Pagina 6

2 Functiekeuzeknop

Met de functiekeuzeknop stelt u de verwarmingsmethoden en meer functies in. De functiekeuzeknop kunt u vanuit de nulstand o naar rechts en links draaien. Afhankelijk van het apparaattype is de functiekeuzeknop verzonken. Voor het vergrendelen of ontgrendelen in de nulstand o op de functiekeuzeknop drukken.

→ "Verwarmingsmethoden en functies", Pagina 6

3 Temperatuurknop

Met de temperatuurknop stelt u de temperatuur voor de verwarmingsmethode in en kiest u instellingen voor andere functies.

De temperatuurknop kunt u vanuit de nulstand ● naar rechts draaien tot aan de aanslag, niet verder.

Afhankelijk van het apparaattype kan de temperatuurknop worden verzonken. Voor het vergrendelen of ontgrendelen in de nulstand ● op de temperatuurknop drukken.

→ "Temperatuur en instelstanden", Pagina 7

4 Kookzone-knoppen

Met de 4 kookzoneknoppen stelt u het vermogen van de afzonderlijke kookzones in.

Aan het symbool boven de betreffende knop kunt u zien welke kookzone ermee kan worden ingesteld.

Afhankelijk van het type apparaat zijn de kookzoneknoppen verzonken. Voor het vergrendelen of ontgrendelen in de nulstand o op de kookzoneknop drukken.

→ "Kookplaat", Pagina 7

4.2 Knoppen en display

Met de knoppen kunt u verschillende functies van uw apparaat instellen. Op het display ziet u de instellingen. Als een functie actief is, brandt het desbetreffende symbool op de display.





Symbol Functie

	Timer ⏰, tijdsduur → , einde → en tijd selecteren.
	Om de verschillende tijdfuncties te kiezen, meerdere keren op de toets ⏰ drukken.
	→ "Tijdfuncties", Pagina 10
—	Instelwaarden verlagen.
+	Instelwaarden verhogen.
	Om het kinderslot te activeren of te deactiveren, ca. 3 seconden ingedrukt houden.
	→ "Kinderslot", Pagina 12

4.3 Verwarmingsmethoden en functies



Om altijd de passende verwarmingsmethode voor uw gerechten te kunnen bepalen, geven wij hier uitleg over de verschillen en toepassingen.

Symbol	Verwarmingsmethode	Gebruik en werkwijze
	3D-hetelucht	Op één of meer niveaus bakken of braden. De ventilator verdeelt de warmte van het ronde verwarmingselement aan de achterkant gelijkmatig in de binnenruimte.

Symbool	Verwarmingsmethode	Gebruik en werkwijze
	Eco hetelucht	Gekozen gerechten zonder voorverwarmen op één niveau voorzichtig garen. De ventilator verdeelt de warmte van het ronde verwarmingselement aan de achterkant gelijkmatig in de binnenruimte. Het product wordt in fasen bereid met behulp van restwarmte. Houd de deur van het apparaat tijdens het bereiden gesloten. Het product wordt in fasen bereid met behulp van restwarmte. Houd de deur van het apparaat tijdens het bereiden gesloten. Als u de toesteldeur ook maar kort opent, blijft het apparaat verwarmen zonder gebruik te maken van de restwarmte. Kies een temperatuur tussen 120 °C en 230 °C. Deze verwarmingsmethode wordt voor het bepalen van het energieverbruik in de circulatieluchtmodus en de energieklassen gebruikt.
	Grill, groot oppervlak Grillstanden: 1 = laag 2 = gemiddeld 3 = hoog	Platte producten, zoals groenten, worstjes of toast grillen. Gerechten gratineren. Het hele oppervlak onder de grill wordt heet.
	Circulatiegrillen	Gevogelte, hele vis of grotere stukken vlees braden. Het grillelement en de ventilator schakelen afwisselend in en uit. De ventilator wervelt de hete lucht rond het gerecht.
	Boven- en onderwarmte	Traditioneel bakken of braden op één niveau. De verwarmingsmethode is bijzonder geschikt voor gebak met vochtige bedekking. De warmte komt gelijkmatig van boven en van onderen. Deze verwarmingsmethode wordt gebruikt voor het bepalen van het energieverbruik in de conventionele modus.

Overige functies

Hier vindt u een overzicht over andere functies op de functiekeuzeknop of in het menu van uw apparaat.

Symbool	Functie	Gebruik
	Snel voorverwarmen	Het kookcompartiment zonder accessoires snel voorverwarmen. → "Snel voorverwarmen", Pagina 10
	Verlichting	De kookcompartiment zonder verwarming verlichten. → "Verlichting", Pagina 8

4.4 Temperatuur en instelstanden

Bij de verwarmingsmethoden en functies zijn er verschillende instellingen.

Opmerking: Bij temperatuurinstellingen boven 250 °C verlaagt het apparaat de temperatuur na ca. 10 minuten tot ca. 240 °C. Als uw apparaat het verwarmingstype boven-/onderwarmte of onderwarmte heeft, vindt de temperatuurverlaging daar niet plaats.

Symbool	Functie	Gebruik
●	Nulstand	Het apparaat warmt niet op.
50 - 275	Temperatuurbereik	De temperatuur in °C in de binnenruimte instellen.
1, 2, 3 of I, II, III	Grillstanden	De grillstanden instellen Grill, groot oppervlak 1 = laag 2 = gemiddeld 3 = hoog

Opwarmindicatie

Het apparaat geeft aan wanneer het opwarmt. Wanneer het apparaat opwarmt, is op het display het symbool ↓ verlicht. In de verwarmingspauzes dooft het symbool.

Wanneer u voorverwarmt, is het optimale tijdstip voor het inschuiven van het gerecht bereikt zodra het symbool de eerste keer dooft.

Opmerking: Door thermische traagheid kan de weergegeven temperatuur een beetje afwijken van de werkelijke temperatuur in de binnenruimte.

4.5 Kookplaat

Bij de kookplaat hoort een afzonderlijke gebruiksaanwijzing. Lees deze gebruiksaanwijzing zorgvuldig voor een veilige en correcte bediening.

U vindt hierin belangrijke informatie over de veiligheid, een handleiding voor het instellen en informatie over onderhoud en reiniging van de kookplaat.

4.6 Binnenruimte

Functies voor de binnenruimte vergemakkelijken het gebruik van uw apparaat.

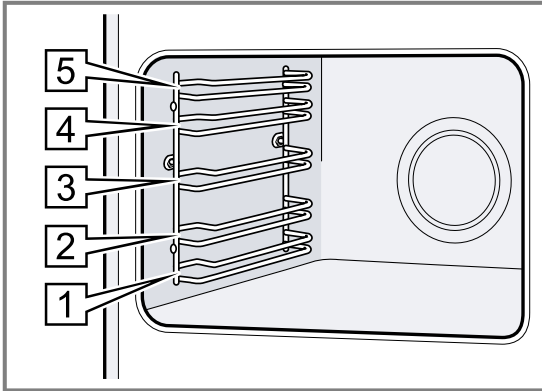
Rekjes

U kunt accessoires op verschillende hoogtes in de rekjes in de binnenruimte schuiven.

Uw apparaat heeft 5 inschuifhoogtes. De inschuifhoogtes worden van beneden naar boven geteld.

De rekjes kunt u, bijvoorbeeld om te reinigen, verwijderen.

→ "Rekjes", Pagina 17



Verlichting

De ovenlamp verlicht de binnenruimte.

Bij de meeste verwarmingsmethoden en functies is de verlichting aan als het programma loopt. Bij het beëindigen van de werking schakelt de verlichting uit.

Met de stand ovenlamp  op de functiekeuzeschakelaar kunt u de verlichting zonder verwarming inschakelen.

De koelventilator draait ook bij de stand ovenlamp .

Koelventilator

De koelventilator schakelt tijdens gebruik automatisch in. De lucht ontsnapt via de deur.

LET OP!

Door het afdekken van de ventilatiesleuven raakt het apparaat oververhit.

► Dek de ventilatiesleuven niet af.

De koelventilator loopt een bepaalde tijd na, zodat het apparaat na gebruik sneller afkoelt.

Apparaatdeur

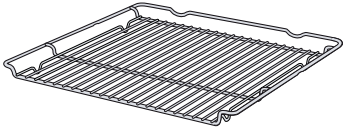
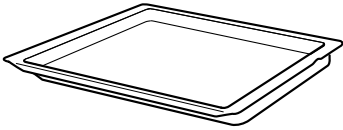
Wanneer u de apparaatdeur opent tijdens het gebruik, wordt de werking voortgezet.

5 Accessoires

Gebruik alleen originele accessoires. Deze zijn op het apparaat afgestemd.

Opmerking: Wanneer de accessoires heet worden, kunnen deze vervormen. De vervorming heeft geen invloed op de werking. De vervorming verdwijnt weer nadat de accessoires zijn afgekoeld.

De meegeleverde accessoires kunnen variëren, afhankelijk van het type apparaat.

Accessoires		Gebruik
Rooster		<ul style="list-style-type: none"> ■ Bakvormen ■ Ovenschalen ■ Servies ■ Vlees, bijv. braad- of grillstukken ■ Diepvriesgerechten
Braadslede		<ul style="list-style-type: none"> ■ Vochtig gebak ■ Gebak ■ Brood ■ Grote braadstukken ■ Diepvriesgerechten ■ Afdruipende vloeistof opvangen, bijv. vet bij het grillen op het rooster.

5.1 Vergrendelingsfunctie

De vergrendelingsfunctie voorkomt dat de accessoires kantelen wanneer ze worden uitgetrokken.

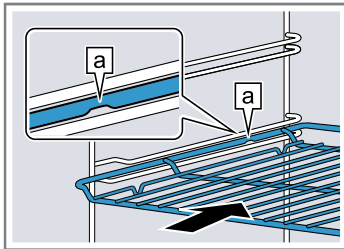
U kunt het accessoire tot ongeveer de helft uittrekken, tot deze vastklikt. De kantelbeveiliging functioneert alleen wanneer u het accessoire op de juiste manier in de binnenruimte schuift.

5.2 Accessoire in de binnenruimte schuiven

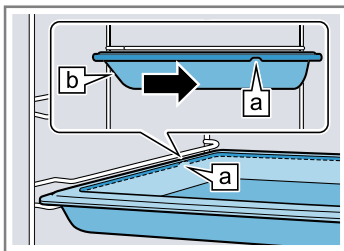
Het accessoire altijd op de juiste manier in de binnenruimte schuiven. Alleen zo kan het accessoire zonder te kantelen tot ongeveer de helft worden uitgetrokken.

1. Het accessoire zo draaien, dat de pal **a** zich aan de achterkant bevindt en naar beneden wijst.
2. Het accessoire altijd tussen de beide geleidestangen van een inschuifhoogte plaatsen.

Rooster Het rooster met de open kant naar de apparaatdeur en de welving **~** naar beneden in de oven schuiven.



Plaat De plaat met de afschuiving gericht naar de **b** ovendeur in de oven schuiven. bijv. braadslede of bakplaat



3. Het accessoire volledig inschuiven, zodat deze de apparaatdeur niet raakt.

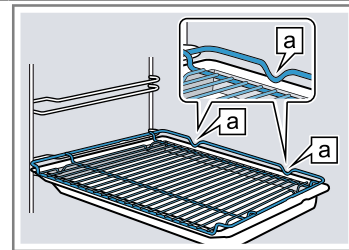
Opmerking: Haal de accessoires die u niet nodig hebt bij het gebruik uit de binnenruimte.

Accessoires combineren

Om afdruipe vloeistof op te vangen, kunt u het rooster in combinatie met de braadslede gebruiken.

1. Plaats het rooster zo op de braadslede dat de beide afstandhouders **a** achter op de rand van de braadslede liggen.
2. De braadslede tussen de beide geleidestangen van een inschuifhoogte schuiven. Het rooster ligt daarbij boven de bovenste geleidingsstang.

Rooster op braadslede



5.3 Meer accessoires

Meer accessoires kunt u kopen bij de servicedienst, in speciaalzaken of op het internet.

U vindt een uitgebreid aanbod voor uw apparaat in onze folders of op internet:

www.bosch-home.com

Voor de verschillende apparaten zijn specifieke accessoires beschikbaar. Geef bij de aankoop altijd de precieze aanduiding (E-nr.) van uw apparaat op.

Welke accessoires beschikbaar zijn voor uw apparaat, kunt u zien in de online-shop of navragen bij de klantenservice.

6 Voor het eerste gebruik

Stel de opties voor het eerste gebruik in. Reinig het apparaat en de accessoires.

6.1 Eerste gebruik

U moet instellingen voor de eerste ingebruikneming uitvoeren voordat u uw apparaat kunt gebruiken.

Tijd instellen

Na de aansluiting van het apparaat of na een stroomonderbreking knippert de tijd op het display. De tijd start bij 12:00 uur. Stel de actuele tijd in.

Vereiste: De functiekeuzeknop dient in de nulstand o te staan.

1. De tijd met de toets **-** of **+** instellen.
 2. Op de toets **0** drukken.
- ✓ Het display toont de ingestelde tijd.

6.2 Het apparaat reinigen voordat u het voor het eerst gebruikt

Voordat u voor het eerst gerechten klaarmaakt met het apparaat dient u de binnenruimte en de accessoires te reinigen.

1. Verwijder de productinformatie en de accessoires uit de binnenruimte. Verwijder verpakkingresten, zoals korreltjes piepschuim en tape aan binnen- en buitenzijde van het apparaat.
2. Veeg gladde oppervlakken in de binnenruimte af met een zachte, vochtige doek.
3. Verwarmingsmethode en temperatuur instellen.
→ "De Bediening in essentie", Pagina 10

Verwarmingsmethode	3D-hetelucht
Temperatuur	maximaal
Tijdsduur	1 uur

4. Ventileer de keuken zolang het apparaat verwarmt.
5. Het apparaat na de aangegeven tijdsduur uitschakelen.
6. Reinig gladde oppervlakken in de binnenruimte met zeepsop en een schoonmaakdoekje reinigen als het apparaat is afgekoeld.
7. De accessoires met zeepsop en een schoonmaakdoekje of een zachte borstel reinigen.

7 De Bediening in essentie

7.1 Apparaat inschakelen en uitschakelen

1. Om het apparaat in te schakelen, de functiekeuze-knop op een willekeurige stand, behalve de nulstand o draaien.
2. Om het apparaat uit te schakelen, de functiekeuze-knop op de nulstand o te draaien.

7.2 Verwarmingsmethode en temperatuur instellen

1. De verwarmingsmethode met de functiekeuzeknop instellen.
 2. De temperatuur of grillstand met de temperatuur-knop instellen.
- ✓ Na enkele seconden begint het apparaat op te warmen.
3. Als uw gerecht klaar is, het apparaat uitschakelen.

Tip: De meest geschikte verwarmingsmethode voor uw gerechten vindt u in de beschrijving van de verwarmingsmethoden.

→ "Verwarmingsmethoden en functies", Pagina 6

Opmerking: U kunt op het apparaat de tijdsduur en het einde voor de werking instellen.

→ "Tijdfuncties", Pagina 10

Verwarmingsmethode wijzigen

U kunt de verwarmingsmethode altijd wijzigen.

- ▶ De verwarmingsmethode met de functiekeuzeknop wijzigen.
- ✓ Na enkele seconden wordt de wijziging door het apparaat overgenomen.

Temperatuur wijzigen

U kunt de temperatuur altijd wijzigen.

- ▶ De temperatuur met de temperatuurkeuzeschakelaar wijzigen.
- ✓ Na enkele seconden wordt de wijziging door het apparaat overgenomen.

8 Snel voorverwarmen



Om tijd te besparen kunt u met de functie snel voorverwarmen de opwarmtijd verkorten.

8.1 Snel voorverwarmen instellen

Om een gelijkmatig bereidingsresultaat te krijgen, de gerechten pas na het snel voorverwarmen in de binnenruimte plaatsen.

1. Snel voorverwarmen  met de functiekeuzeknop instellen.
2. Stel de temperatuur in met de temperatuurknop.

Snel voorverwarmen uitsluitend gebruiken bij ingestelde temperaturen boven 100°C.


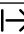
- ✓ Na enkele seconden start het snel voorverwarmen.
 - ✓ Als het snel voorverwarmen eindigt, klinkt een signaal en dooft de indicatie voor voorverwarmen.
3. Een geschikte verwarmingsmethode met de functiekeuzeknop instellen.
De meest geschikte verwarmingsmethoden zijn:
 - 3D-hetelucht 
 - Boven- en onderwarmte 
 4. Plaats het gerecht in de binnenruimte.

9 Tijdfuncties

Uw apparaat beschikt over verschillende tijdfuncties waarmee u de werking kunt sturen.

9.1 Overzicht van de tijdfuncties

Met de knop  kiest u de verschillende tijdfuncties.



Tijdfunctie	Gebruik
Timer 	De timer kunt u onafhankelijk van de werking instellen. Deze beïnvloedt het apparaat niet.
Tijdsduur 	Wanneer u voor de werking een tijdsduur instelt, houdt het apparaat na het verstrijken van de tijdsduur automatisch op met verwarmen.

Tijdfunctie	Gebruik
Einde 	Voor de tijdsduur kunt u een tijd instellen waarop de werking eindigt. Het apparaat start automatisch zodat de werking op het gewenste tijdstip klaar is.
Tijd	U kunt de tijd instellen.

9.2 Timer instellen

De timer loopt onafhankelijk van de werking. U kunt de timer bij ingeschakeld en uitgeschakeld apparaat tot 23 uur en 59 minuten instellen. De timer heeft een eigen signaal, zodat u hoort of de timer of een tijdsduur eindigt.

Opmerking: De time en een tijdsduur kunnen niet tegelijk lopen. Wanneer er al een tijdsduur is ingesteld, dan kan de timer niet worden ingesteld.

1. Net zo vaak op de knop  drukken totdat op het display  is gemarkeerd.

2. Stel de timertijd in met de knop **—** of **+**.


Knop	Voorgestelde waarde
—	5 minuten
+	10 minuten

Tot 10 minuten kan de timertijd in stappen van 30 seconden worden ingesteld. Daarna worden de tijdstappen groter, naarmate de waarde hoger is.

- ✓ Na enkele seconden start de timer en loopt de timertijd af.
 - ✓ Wanneer de timertijd is verstreken, klinkt een signaal en op het display staat de timertijd op nul.
3. Druk op een willekeurige knop om de timer uit te schakelen.

Wekker wijzigen


U kunt de wekkertijd altijd wijzigen.


Vereiste: Op het display is  gemarkeerd.

- ▶ De timertijd met de knop **—** of **+** wijzigen.
- ✓ Na enkele seconden wordt de wijziging door het apparaat overgenomen.

Wekker afbreken

U kunt de timertijd altijd afbreken.



Vereiste: Op het display is  gemarkeerd.

- ▶ De timertijd met de knop **—** op nul resetten.
- ✓ Na enkele seconden wordt de wijziging door het apparaat overgenomen en  gaat uit.

9.3 Tijdsduur instellen

De tijdsduur voor de werking kunt u tot 23 uur en 59 minuten instellen.

Vereiste: Een verwarmingsmethode en een temperatuur of stand zijn ingesteld.

1. Net zo vaak op de knop  drukken totdat op het display  is gemarkeerd.
2. De tijdsduur met de knop **—** of **+** instellen.


Knop	Voorgestelde waarde
—	10 minuten
+	30 minuten

De tijdsduur kan tot een uur worden ingesteld in stappen van een minuut, daarna in stappen van 5 minuten.

- ✓ Na enkele seconden begint het apparaat op te warmen en de duur verstrijkt.
 - ✓ Als de tijdsduur verstreken is, klinkt een signaal en op het display staat de tijdsduur op nul.
3. Wanneer de tijdsduur is verstreken:
- Druk op een willekeurige knop om het signaal voortijdig te beëindigen.
 - Om opnieuw een tijdsduur in te stellen, op de knop **+** drukken.
 - Als uw gerecht klaar is, het apparaat uitschakelen.

Tijdsduur wijzigen

U kunt de tijdsduur altijd wijzigen.

Vereiste: Op het display is  gemarkeerd.

- ▶ De tijdsduur met de knop **—** of **+** wijzigen.
- ✓ Na enkele seconden wordt de wijziging door het apparaat overgenomen.

Tijdsduur afbreken

U kunt de tijdsduur te allen tijde afbreken.

Vereiste: Op het display is  gemarkeerd.

- ▶ De tijdsduur met de knop **—** weer op nul zetten.
- ✓ Na enkele seconden neemt het apparaat de wijziging over en wordt zonder tijdsduur verder verwarmd.

9.4 Einde instellen

Het tijdstip waarop de tijdsduur afloopt, kunt u tot 23 uur en 59 minuten verschuiven.

Opmerkingen

- Bij verwarmingssoorten met grillfunctie kan het einde niet worden ingesteld.
- Om een goed bereidingsresultaat te verkrijgen, wijzigt u het einde niet meer als de werking eenmaal is gestart.
- Om te voorkomen dat levensmiddelen bederven, dient u ze niet te lang in de binnenruimte te laten staan.

Vereisten

- Een verwarmingsmethode en een temperatuur of stand zijn ingesteld.
 - Er is een tijdsduur ingesteld.
1. Op de toets  drukken tot op het display  is gemarkeerd.
 2. Op de knop **—** of **+** drukken.
- ✓ Het display toont het berekende einde.
3. Het einde met de knop **—** of **+** verschuiven.
- ✓ Na enkele seconden neemt het apparaat de instelling over en het display toont het ingestelde einde.
 - ✓ Als de berekende starttijd is bereikt, begint het apparaat op te warmen en de tijdsduur verstrijkt.
 - ✓ Als de tijdsduur verstreken is, klinkt een signaal en op het display staat de tijdsduur op nul.
4. Wanneer de tijdsduur is verstreken:
 - Druk op een willekeurige knop om het signaal voortijdig te beëindigen.
 - Om opnieuw een tijdsduur in te stellen, op de knop **+** drukken.
 - Als uw gerecht klaar is, het apparaat uitschakelen.

Einde wijzigen

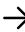
Om een goed kookresultaat te verkrijgen, kunt u het ingestelde einde alleen wijzigen totdat de werking start en de tijdsduur verstrijkt.

Vereiste: Op het display is  gemarkeerd.

- ▶ Het einde met de knop **—** of **+** verschuiven.
- ✓ Na enkele seconden wordt de wijziging door het apparaat overgenomen.

Einde afbreken

U kunt het ingestelde einde altijd wissen.

Vereiste: Op het display is  gemarkeerd.

- ▶ Het einde met de knop — naar de actuele tijd plus ingestelde tijdsduur terugzetten.
- ✓ Na enkele seconden neemt het apparaat de wijziging over en begint het apparaat op te warmen. De tijdsduur loopt af.

9.5 Tijd instellen

Na de aansluiting van het apparaat of na een stroomonderbreking knippert de tijd op het display. De tijd start bij 12:00 uur. Stel de actuele tijd in.

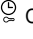
Vereiste: De functiekeuzeknop dient in de nulstand o te staan.

1. De tijd met de toets — of + instellen.
 2. Op de toets  drukken.
- ✓ Het display toont de ingestelde tijd.

Tijd wijzigen

U kunt de tijd altijd wijzigen.

Vereiste: De functiekeuzeknop dient in de nulstand o te staan.

1. Op de knop  drukken tot op het display de tijd knippert.
 2. De tijd met de knop — of + wijzigen.
- ✓ Na enkele seconden wordt de wijziging door het apparaat overgenomen.


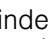
10 Kinderslot

Beveilig uw apparaat, zodat kinderen het niet per ongeluk inschakelen of instellingen wijzigen.

Wanneer u een kookplaat op de oven heeft aangesloten, is de kookplaat niet geblokkeerd.

10.1 Kinderslot activeren en deactiveren

Vereiste: De functiekeuzeknop staat op de nulstand o.

- ▶ Houd de toets  ingedrukt tot **SAFE** op het display verschijnt.
 - Om het kinderslot te deactiveren, de toets  ingedrukt houden tot op het display **SAFE** dooft.

Opmerking: Na een stroomuitval is het kinderslot gedeactiveerd.

11 Reiniging en onderhoud

Reinig en onderhoud uw apparaat zorgvuldig om er voor te zorgen dat het lang goed blijft werken.

11.1 Reinigingsmiddelen

Gebruik om de verschillende oppervlakken van het apparaat niet te beschadigen geen ongeschikte reinigingsmiddelen.

WAARSCHUWING – Kans op elektrische schok!

Binnendringend vocht kan een elektrische schok veroorzaken.

- ▶ Geen stoomreiniger of hogedrukreiniger gebruiken om het apparaat te reinigen.

LET OP!

Ongeschikte reinigingsmiddelen beschadigen de oppervlakken van het apparaat.

- ▶ Geen scherpe of schurende reinigingsmiddelen gebruiken.

11.2 Geschikte schoonmaakmiddelen

Gebruik alleen geschikte reinigingsmiddelen voor de verschillende oppervlakken van uw apparaat.

- ▶ Geen sterk alcoholhoudende reinigingsmiddelen gebruiken.
- ▶ Geen harde schuursponsjes of afwassponsjes gebruiken.
- ▶ Geen speciale reinigingsmiddelen gebruiken voor de warmtereiniging.

Gebruik van ovenreiniger in de warme binnenruimte leidt tot beschadiging van het email.

- ▶ Gebruik nooit ovenreiniger in de warme binnenruimte.
 - ▶ Vóór het opnieuw opwarmen de resten uit de binnenruimte en van de apparaatdeur volledig verwijderen.
- Nieuwe vaatdoekjes bevatten resten van de productie.
- ▶ Nieuwe vaatdoekjes voor het gebruik grondig uitwassen.

Houd de handleiding aan bij het reinigen van het apparaat.

Voorzijde van het apparaat

Oppervlak	Geschikte schoonmaakmiddelen	Aanwijzingen
RVS	<ul style="list-style-type: none"> ▪ Warm zeepsop ▪ Speciale RVS-onderhoudsmiddelen voor warme oppervlakken 	Verwijder kalk-, vet-, zetmeel- en eiwitvlekken op roestvaststalen oppervlakken onmiddellijk om corrosie te vermijden. Verzorgingsmiddel voor roestvaststaal dun aanbrengen.
Kunststof of gelakte oppervlakken bijv. bedieningspaneel	<ul style="list-style-type: none"> ▪ Warm zeepsop 	Gebruik geen glasreiniger of schraper voor vitrokeramische kookplaat.

Apparaatdeur

Gebied	Geschikte schoonmaakmiddelen	Aanwijzingen
Ruiten van de deur	<ul style="list-style-type: none"> ▪ Warm zeepsop 	Gebruik geen schraper voor vitrokeramische kookplaat of RVS-schuursponsje gebruiken. Tip: Voor een grondige reiniging de deurruiten demonteren. → "Apparaatdeur", Pagina 14
Deurafscherming	<ul style="list-style-type: none"> ▪ Van roestvaststaal: RVS-reiniger ▪ van kunststof: Warm zeepsop 	Gebruik geen glasreiniger of schraper voor vitrokeramische kookplaat. Tip: Voor een grondige reiniging de deurafscherming verwijderen. → "Apparaatdeur", Pagina 14
Deurgreep	<ul style="list-style-type: none"> ▪ Warm zeepsop 	Om vlekken die niet meer verwijderd kunnen worden te voorkomen, het ontkalkingsmiddel direct van de deurgreep verwijderen.
Deurafdichting	<ul style="list-style-type: none"> ▪ Warm zeepsop 	Niet afnemen en niet schuren.

Binnenruimte

Gebied	Geschikte schoonmaakmiddelen	Aanwijzingen
Emaïlle oppervlakken	<ul style="list-style-type: none"> ▪ Warm zeepsop ▪ Azijnwater ▪ Ovenreiniger 	Bij sterke verontreiniging inweken en een borstel of RVS-spiraal spons gebruiken. Laat om de binnenruimte na het reinigen te drogen de deur van het apparaat open. Opmerkingen <ul style="list-style-type: none"> ▪ Email wordt bij zeer hoge temperaturen ingebrand, waardoor er kleine kleurverschillen ontstaan. De werking van het apparaat wordt niet beïnvloed. ▪ De smalle randen van de bakplaten kunnen niet volledig worden geëmailleerd en kunnen ruw zijn. De bescherming tegen corrosie blijft hierbij intact. ▪ Door resten van levensmiddelen ontstaat er een witte afzetting op de emaille oppervlakken. Deze aanslag is niet schadelijk voor de gezondheid. De werking van het apparaat wordt niet beïnvloed. U kunt de aanslag met citroenzuur verwijderen.
Glazen kapje van de ovenlamp	<ul style="list-style-type: none"> ▪ Warm zeepsop 	Gebruik bij sterke verontreiniging ovenreiniger.
Rekjes	<ul style="list-style-type: none"> ▪ Warm zeepsop 	Bij sterke verontreiniging inweken en een borstel of RVS-spiraal spons gebruiken. Tip: Voor het reinigen de rekjes verwijderen. → "Rekjes", Pagina 17
Toebehoren	<ul style="list-style-type: none"> ▪ Warm zeepsop ▪ Ovenreiniger 	Bij sterke verontreiniging inweken en een borstel of RVS-spiraal spons gebruiken. Geëmailleerde accessoires kunnen in de vaatwasser worden gedaan.

11.3 Apparaat schoonmaken

Reinig om beschadiging van het apparaat te voorkomen het apparaat uitsluitend zoals aangegeven en met geschikte reinigingsmiddelen.

⚠ WAARSCHUWING – Kans op brandwonden!

Het apparaat wordt heet tijdens het gebruik.

- ▶ Het apparaat voor het schoonmaken laten afkoelen.

⚠ WAARSCHUWING – Kans op brand!

Losse voedselresten, vet en vleessap kunnen in brand vliegen.

- ▶ Voor gebruik dient u de binnenruimte, de verwarmingselementen en de accessoires vrij te maken van grove verontreiniging.

Vereiste: Houd de aanwijzingen voor het gebruik van de reinigingsmiddelen aan.

→ "Reinigingsmiddelen", Pagina 12

1. Het apparaat met heet zeepsop en een schoonmaakdoekje reinigen.
 - Voor sommige oppervlakken kunt u alternatieve reinigingsmiddelen gebruiken.
→ "Geschikte schoonmaakmiddelen", Pagina 12
2. Drogen met een zachte doek.

12 Apparaatdeur

Om de apparaatdeur grondig te reinigen, kunt u de apparaatdeur demonteren.

12.1 Apparaatdeur verwijderen

⚠ WAARSCHUWING – Kans op letsel!

Bepaalde onderdelen in de apparaatdeur kunnen scherpe randen hebben.

- ▶ Draag veiligheidshandschoenen.

Bij het openen en sluiten van de apparaatdeur bewegen de scharnieren zich en kunnen ze klem komen te zitten.

- ▶ Kom niet met uw handen bij de scharnieren.

1. De apparaatdeur helemaal openen.

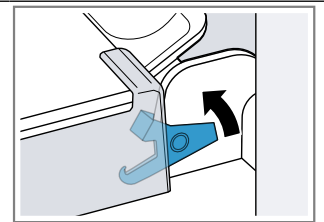
2. **⚠ WAARSCHUWING – Kans op letsel!**

Wanneer de scharnieren niet beveiligd zijn, kunnen ze met grote kracht dichtklappen.

- ▶ Let erop dat de blokkeerhendels altijd helemaal dichtgeklapt zijn, resp. bij het verwijderen van de apparaatdeur helemaal opengeklapt.

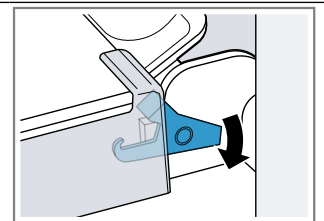
De blokkeerhendel op het linker en rechter scharnier opklappen.

Blokkeerhendel opengeklapt



Het scharnier is beveiligd en kan niet dichtklappen.

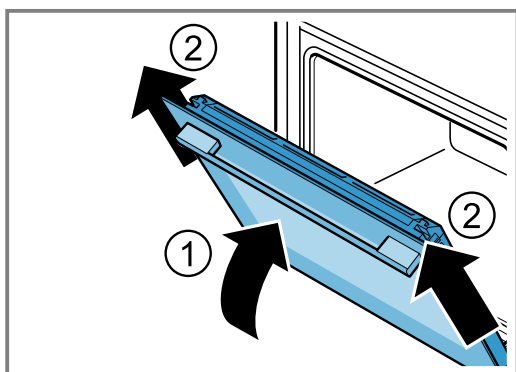
Blokkeerhendel dichtgeklapt



De apparaatdeur is beveiligd en kan niet worden verwijderd.

- ✓ De vastzethendels zijn opgeklapt. De scharnieren zijn beveiligd en kunnen niet dichtklappen.

3. De apparaatdeur tot aan de aanslag sluiten ①. De apparaatdeur met beide handen links en rechts vastpakken en er naar boven uit trekken ②.



4. De apparaatdeur voorzichtig op een vlakke ondergrond leggen.

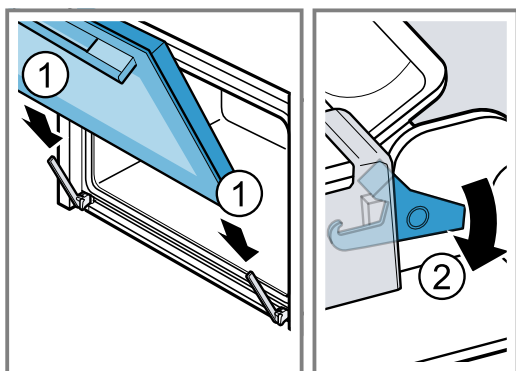
12.2 Apparaatdeur inhangen

⚠ WAARSCHUWING – Kans op letsel!

Bij het openen en sluiten van de apparaatdeur bewegen de scharnieren zich en kunnen ze klem komen te zitten.

- ▶ Kom niet met uw handen bij de scharnieren. Wanneer de scharnieren niet beveiligd zijn, kunnen ze met grote kracht dichtklappen.
- ▶ Let erop dat de blokkeerhendels altijd helemaal dichtgeklapt zijn, resp. bij het verwijderen van de apparaatdeur helemaal opengeklapt.

1. De apparaatdeur recht op de beide scharnieren schuiven ①. De deur van het apparaat tot aan de aanslag schuiven.
2. De apparaatdeur helemaal openen.
3. De vastzethendel op linker en rechter scharnier dichtklappen ②.



- ✓ De vastzethendels zijn dichtgeklapt. De apparaatdeur is beveiligd en kan niet worden verwijderd.
4. Sluit de deur van het apparaat.

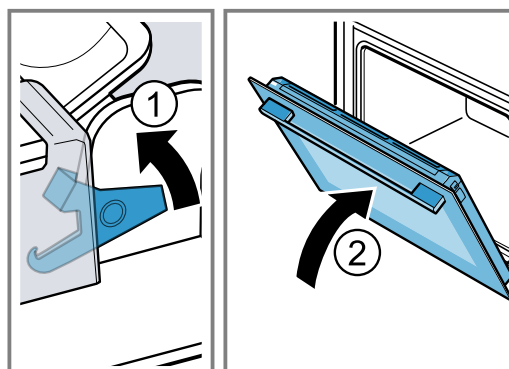
12.3 Ruit van de deur verwijderen

⚠ WAARSCHUWING – Kans op letsel!

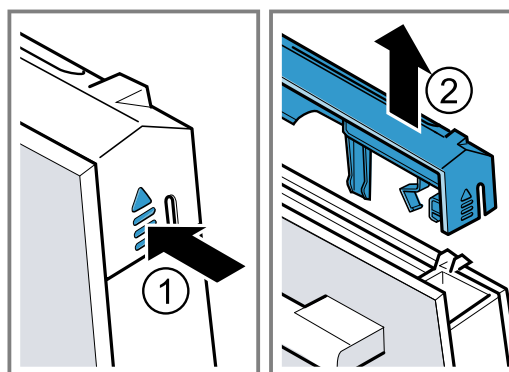
Bij het openen en sluiten van de apparaatdeur bewegen de scharnieren zich en kunnen ze klem komen te zitten.

- ▶ Kom niet met uw handen bij de scharnieren. Bepaalde onderdelen in de apparaatdeur kunnen scherpe randen hebben.
- ▶ Draag veiligheidshandschoenen.

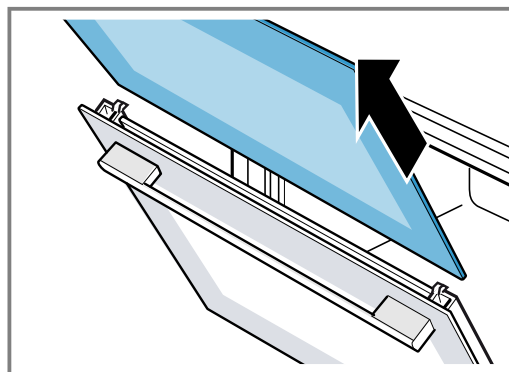
1. De apparaatdeur helemaal openen.
2. De vastzethendel op het linker en rechter scharnier opklappen ①.
- ✓ De vastzethendels zijn opgeklapt. De scharnieren zijn beveiligd en kunnen niet dichtklappen.
3. De apparaatdeur tot aan de aanslag sluiten ②.



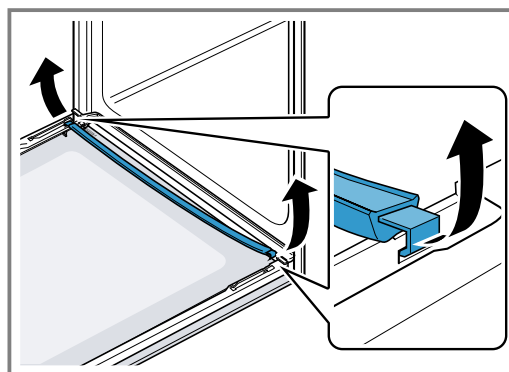
4. De deurafscherming links en rechts van buiten drukken ①, tot deze losklikt.
5. De deurafscherming verwijderen ②.



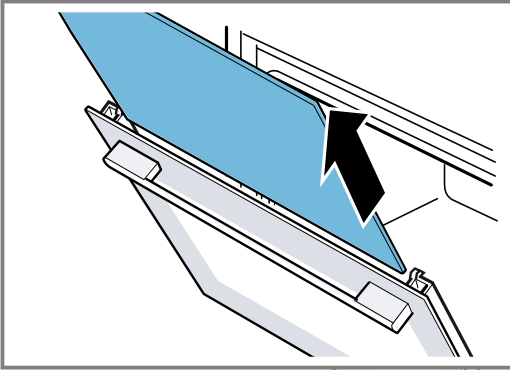
6. De binnenruit eruit trekken en voorzichtig op een vlakke ondergrond leggen.



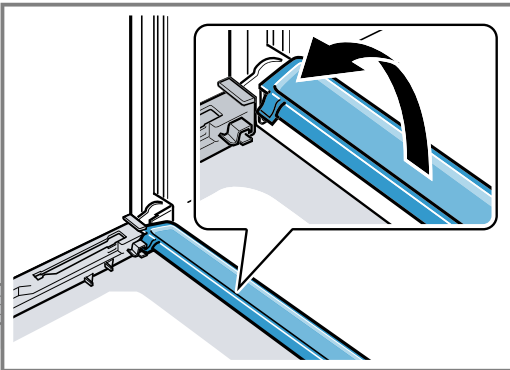
7. De apparaatdeur openen en de deurafdichting verwijderen.



8. De tussenruit er uit trekken en voorzichtig op een vlakke ondergrond leggen.



9. Zo nodig kunt u de condensstrip voor het reinigen verwijderen.
- De apparaatdeur openen.
 - De condensstrip naar boven klappen en er uit trekken.



10. **⚠ WAARSCHUWING – Kans op letsel!**

Wanneer er krassen op het glas van de apparaatdeur zitten, kan dit barsten.

- ▶ Gebruik geen scherp of schurend reinigingsmiddel of scherpe metalen schraper voor het reinigen van het glas van de ovendeur omdat dit het oppervlak kan beschadigen.

De gedemonteerde ruiten van beide zijden met glasreiniger en een zachte doek reinigen.

11. Reinig de condensstrip met een doek en heet zeepsop.
12. De apparaatdeur reinigen.
→ "Geschikte schoonmaakmiddelen", Pagina 12
13. De deurruiten drogen en weer inbouwen.
→ "Deurruiten aanbrengen", Pagina 16

12.4 Deurruiten aanbrengen

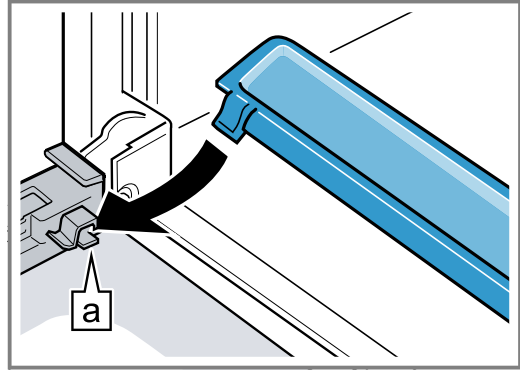
⚠ WAARSCHUWING – Kans op letsel!

Bij het openen en sluiten van de apparaatdeur bewegen de scharnieren zich en kunnen ze klem komen te zitten.

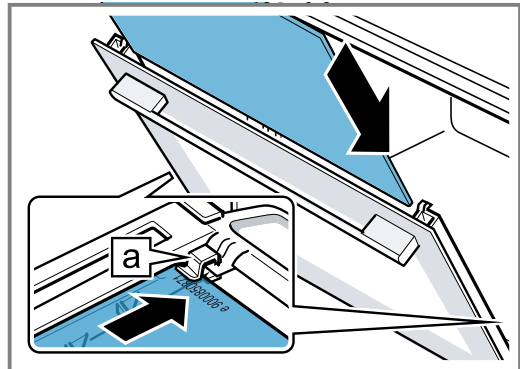
- ▶ Kom niet met uw handen bij de scharnieren. Bepaalde onderdelen in de apparaatdeur kunnen scherpe randen hebben.
- ▶ Draag veiligheidshandschoenen.

1. De apparaatdeur helemaal openen.

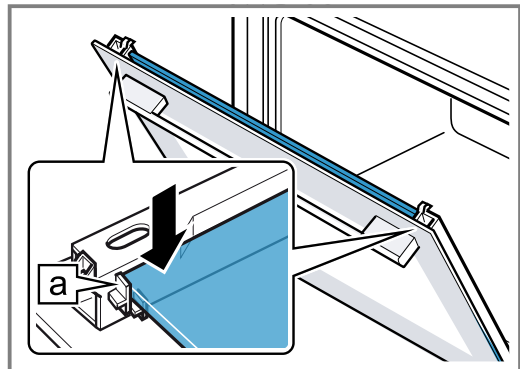
2. De condensstrip loodrecht in de houder **a** plaatsen en naar onderen draaien.



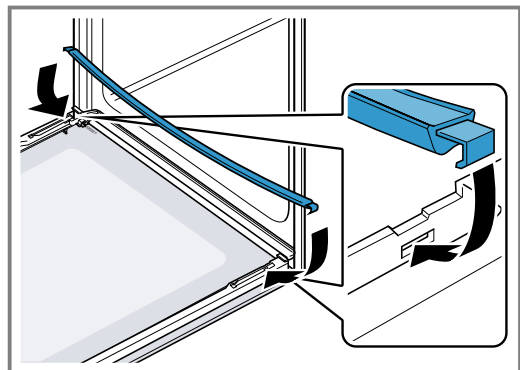
3. De tussenruit in de linker en rechter houder **a** schuiven.



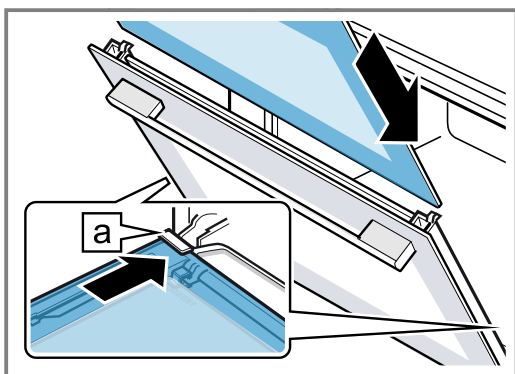
4. De tussenruit boven aandrukken, tot deze in de linker en rechter houder **a** zit.



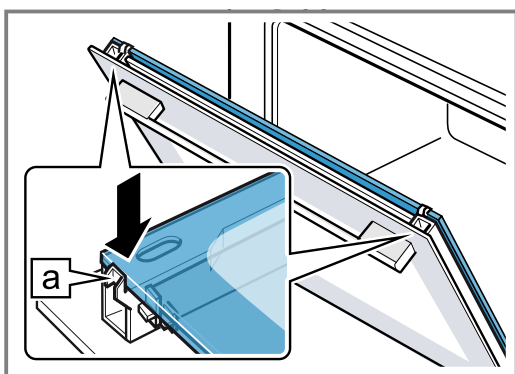
5. De apparaatdeur openen en de deurafdichting inhangen.



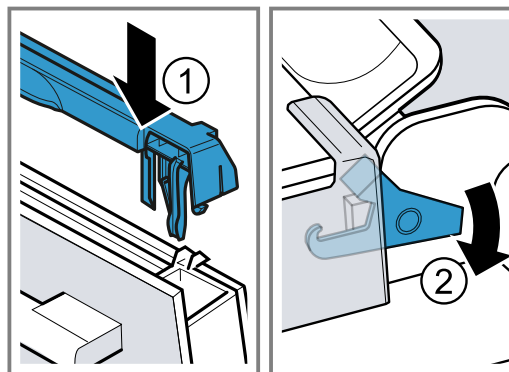
6. De binnenruit in de linker houder **a** schuiven.



7. De binnenruit boven aandrukken totdat deze in de linker en rechter houder **a** zit.



8. De deurafscherming aanbrengen ① en aandrukken, tot deze hoorbaar vastklikt.
 9. De apparaatdeur helemaal openen.
 10. De vastzethendel op linker en rechter scharnier dichtklappen ②.



- ✓ De vastzethendels zijn dichtgeklapt. De apparaatdeur is beveiligd en kan niet worden verwijderd.

11. Sluit de deur van het apparaat.

Opmerking: De binnenruimte pas gebruiken wanneer de ruiten naar behoren zijn ingebouwd.

13 Rekjes

Om de rekjes en de binnenruimte te reinigen of om de rekjes te wisselen, kunnen deze worden verwijderd.

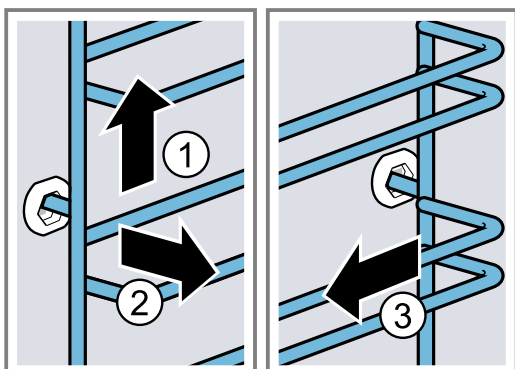
13.1 Rekjes verwijderen

⚠ WAARSCHUWING – Kans op brandwonden!

De rekjes worden heel heet

- ▶ Nooit de hete rekjes aanraken.
- ▶ Het apparaat altijd laten afkoelen.
- ▶ Zorg ervoor dat er geen kinderen in de buurt zijn.

1. Het rekje aan de voorkant licht optillen ① en losmaken ②.
2. Het rekje naar voren trekken ③ en verwijderen.



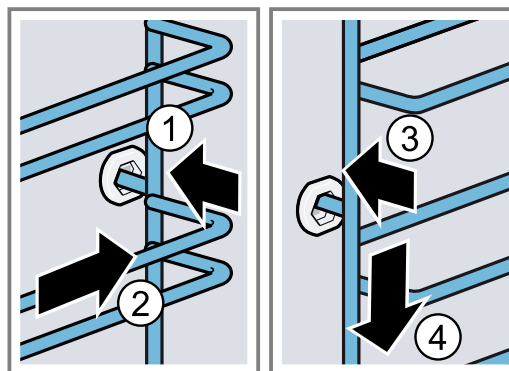
3. Het rekje reinigen.

→ "Reinigingsmiddelen", Pagina 12

13.2 Rekjes inhangen

Opmerking: De rekjes passen alleen links of rechts.

1. Het rekje in het midden van de achterste bus steken ①, tot het rekje aansluit op de wand van de binnenruimte en naar achteren drukken ②.
2. Het rekje in de voorste bus steken ③, tot het rekje aansluit op de wand van de binnenruimte en vervolgens naar beneden duwen ④.



14 Storingen verhelpen

Kleinere storingen aan het apparaat kunt u zelf verhelpen. Raadpleeg voordat u contact opneemt met de klantenservice de informatie over het verhelpen van storingen. Zo voorkomt u onnodige kosten.

WAARSCHUWING – Kans op letsel!

Ondeskundige reparaties zijn gevaarlijk.



- ▶ Alleen geschoold vakpersoneel mag reparaties aan het apparaat uitvoeren.
- ▶ Bel de servicedienst als het apparaat defect is.
→ "Servicedienst", Pagina 19

WAARSCHUWING – Kans op elektrische schok!

Ondeskundige reparaties zijn gevaarlijk.

- ▶ Alleen daarvoor geschoold vakpersoneel mag reparaties aan het apparaat uitvoeren.
- ▶ Er mogen uitsluitend originele reserveonderdelen worden gebruikt voor reparatie van het apparaat.
- ▶ Als het netsnoer van dit apparaat wordt beschadigd, moet het door geschoold vakpersoneel worden vervangen.

14.1 Functiestoringen

Storing	Oorzaak en probleemoplossing
Apparaat werkt niet.	De zekering in de zekeringenkast is in werking getreden. ▶ Controleer de zekering in de meterkast. Stroomvoorziening is uitgevallen. ▶ Controleer of de verlichting van de binnenruimte of andere apparaten functioneren.
Op het display knipt de tijd.	Stroomvoorziening is uitgevallen. ▶ Stel de tijd opnieuw in. → "Tijd instellen", Pagina 12
Het apparaat schakelt na het verstrijken van een tijdsduur niet volledig uit.	Na het verstrijken van een tijdsduur houdt het apparaat op met verwarmen. Ovenlamp en koelventilator schakelen niet uit. Bij verwarmingsmethoden met circulatielucht blijft de ventilator in de achterwand van het apparaat draaien. ▶ De functiekeuzeknop op de nulstand draaien. ✓ Het apparaat is uitgeschakeld. ✓ Ovenlamp en ventilator in de achterwand zijn uitgeschakeld. ✓ De koelventilator schakelt automatisch uit, zodra het apparaat is afgekoeld.
Op het display brandt SRFE en het apparaat kan niet worden ingesteld.	Kinderslot is geactiveerd. ▶ Deactiveer het kinderslot met de toets  . → "Kinderslot", Pagina 12
Op het display verschijnt een melding met E , bijv. E05-32 .	Elektronicastoring 1. Druk op de toets  . – Indien nodig stelt u de tijd opnieuw in. ✓ Als de storing eenmalig was, verdwijnt de foutmelding. 2. Als de foutmelding opnieuw verschijnt, neemt u contact op met de servicedienst. Geef de exacte foutmelding en het E-nr. van uw apparaat op. → "Servicedienst", Pagina 19

14.2 Ovenlamp vervangen

Wanneer de verlichting in de oven is uitgevallen, vang dan de ovenlamp.

Opmerking: Hittebestendige 230V-halogenelampen, 40 - 43 watt, kunt u verkrijgen bij de servicedienst of in speciaalzaken. Gebruik alleen deze lampen. Pak nieuwe halogenelampen alleen met een schone, droge doek vast. Hierdoor wordt de levensduur van de lamp verlengd.

WAARSCHUWING – Kans op brandwonden!

Tijdens het gebruik worden het apparaat en haar onderdelen die men kan aanraken heet.

- ▶ Wees voorzichtig om het aanraken van verwarmingselementen te voorkomen.
- ▶ Kinderen jonger dan 8 jaar moeten uit de buurt worden gehouden.

WAARSCHUWING – Kans op elektrische schok!

Bij vervanging van de lamp staan de contacten van de lampfitting onder spanning.

- ▶ Zorg er vóór het vervangen van de lamp voor dat het apparaat is uitgeschakeld, om een mogelijke elektrische schok te voorkomen.
- ▶ Tevens de stekker uit het stopcontact halen of de zekering in de meterkast uitschakelen.

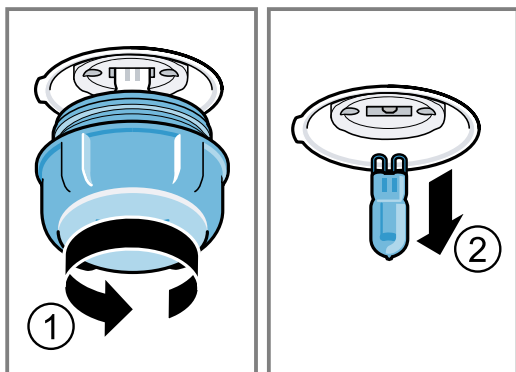
WAARSCHUWING – Kans op letsel!

De glazen afdekking kan door externe invloeden reeds gebroken zijn of bij inbouw of uitbouw door te veel druk breken.

- ▶ Wees voorzichtig bij het inbouwen of uitbouwen van de glazen afdekking.
- ▶ Gebruik handschoenen of een theedoek.

Vereisten

- Het apparaat moet zijn losgekoppeld van het elektriciteitsnet.
 - De binnenruimte is afgekoeld.
 - Een nieuwe halogeenlamp ter vervanging is beschikbaar.
1. Leg een theedoek in de binnenruimte om beschadiging te voorkomen.
 2. Draai het glazen kapje er naar links uit ①.
 3. Trek de halogeenlamp zonder deze te draaien er uit ②.



4. Plaats de nieuwe halogeenlamp en duw deze stevig in de fitting.
Let op de stand van de pinnen van de halogeenlamp.
5. Afhankelijk van het type apparaat is het glazen kapje voorzien van een afdichtring. De afdichtring plaatsen.
6. Het glazen kapje erin schroeven.
7. Verwijder de theedoek uit de binnenruimte.
8. Sluit het apparaat aan op het elektriciteitsnet.

15 Afvoeren

15.1 Afvoeren van uw oude apparaat

Door een milieuvriendelijke afvoer kunnen waardevolle grondstoffen opnieuw worden gebruikt.

1. De stekker van het netsnoer uit het stopcontact trekken.
2. Het netsnoer doorknippen.
3. Voer het apparaat milieuvriendelijk af.
Bij uw dealer en uw gemeente- of deelraadskantoor kunt u informatie verkrijgen over de actuele afvoermethoden.



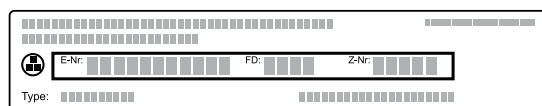
Dit apparaat is gekenmerkt in overeenstemming met de Europese richtlijn 2012/19/EU betreffende afgedankte elektrische en elektronische apparatuur (waste electrical and electronic equipment - WEEE).
De richtlijn geeft het kader aan voor de in de EU geldige terugname en verwerking van oude apparaten.

16 Servicedienst

Gedetailleerde informatie over de garantieperiode en garantievoorzieningen in uw land kunt u opvragen bij onze servicedienst, uw dealer of op onze website. Als u contact opneemt met de servicedienst, hebt u het productnummer (E-Nr.) en het productienummer (FD) van het apparaat nodig. De contactgegevens van de servicedienst vindt u in de meegeleverde servicedienstlijst of op onze website. Dit product bevat lichtbronnen van energieklassen G.

16.1 Productnummer (E-Nr.) en productienummer (FD)

Het productnummer (E-Nr.) en het productienummer (FD) vindt u op het typeplaatje van het apparaat. Het typeplaatje met de nummers vindt u wanneer u de apparaatdeur opent.



Om uw apparaatgegevens en de servicedienst-telefoonnummers snel terug te kunnen vinden, kunt u de gegevens noteren.

17 Zo lukt het

Voor verschillende gerechten vindt u hier de bijpassende instellingen alsmede de beste accessoires en vormen. Wij hebben het advies optimaal op uw apparaat afgestemd.

17.1 Algemene aanwijzingen voor de bereiding

Houd deze informatie aan bij het bereiden van alle gerechten.

- Temperatuur en tijdsduur zijn afhankelijk van de hoeveelheid en het recept. Daarom zijn instelbereiken aangegeven. Probeer het eerst met de lagere waarden.
- De instelwaarden gelden voor producten die in de onverwarmde binnenruimte worden geplaatst. Wanneer u toch wilt voorverwarmen, schuif de accessoire dan pas na het voorverwarmen in de binnenruimte.
- Verwijder niet gebruikte accessoires uit de binnenruimte.

LET OP!

Zuurhoudende levensmiddelen kunnen het rooster beschadigen

- ▶ Leg zuurhoudende levensmiddelen zoals bijv. fruit of met zuurhoudende marinade gekruide grillproducten niet direct op het rooster.

Instructie voor mensen met nikkelallergie

In zeldzame gevallen kunnen geringe sporen van nikkel worden overgedragen aan levensmiddelen.

Geschikte accessoires kunt u bij de klantenservice, in de vakhandel of op het internet kopen.

→ "Meer accessoires", Pagina 9

17.2 Aanwijzingen voor het bakken

Gebruik bij het bakken de aangegeven inschuifhoogtes.

Bakken op twee niveaus	Hoogte
Braadslede	3
Bakplaat	1
Vormen op het rooster:	Hoogte
eerste rooster	3
tweede rooster	1
Bakken op drie niveaus	Hoogte
Bakplaat	5
Braadslede	3
Bakplaat	1

Opmerkingen

- Gebruik voor het bakken op meerdere niveaus hete lucht. Gebak dat gelijktijdig in de oven worden geplaatst, hoeft niet op hetzelfde moment klaar te zijn.
- Plaats de vormen naast elkaar of verspringend boven elkaar in de binnenruimte.
- Voor een optimaal bereidingsresultaat raden wij u aan donkere bakvormen van metaal te gebruiken.

17.3 Aanwijzingen voor het braden en grillen

De instelwaarden gelden voor onge vuld vlees, braadklaar gevogelte en vlees en vis op koelkasttemperatuur, die in de onverwarmde binnenruimte worden geplaatst.

- Hoe groter het gevogelte, het vlees of de vis, des te lager de temperatuur en des te langer de bereidingstijd.
- Keer gevogelte, vlees en vis na ca. 1/2 tot 2/3 van de opgegeven tijd.
- Let er bij het keren van gevogelte op dat eerst de borstzijde resp. de kant van het vel onder ligt.

Braden en grillen op het rooster

Het braden op het rooster is bijzonder geschikt voor groot gevogelte of meerdere stukken tegelijk

- Giet afhankelijk van de grootte en het soort product tot 1/2 liter water in de braadslede. Van dit opgevangen braadvocht kunt u een saus bereiden. Er ontstaat dan ook minder rook en de binnenruimte wordt minder verontreinigd.
- Laat de deur van het apparaat tijdens het grillen gesloten. Nooit met een geopende apparaatdeur grillen.
- Leg het te grillen stuk op het rooster. Plaats bovendien de braadslede, met de schuine kant naar de apparaatdeur, ten minste één inschuifhoogte eronder. Zo wordt afdruipend vet opgevangen.

Braden in vormen

Bij de bereiding in gesloten vormen blijft de binnenruimte schoner.

Houd de aanwijzingen van de fabrikant van de braadvorm aan. Vormen van glas zijn het meest geschikt.

Open vorm

- Gebruik een hoge braadvorm.
- De vorm op het rooster plaatsen.
- Wanneer u geen geschikte vorm heeft, kunt u de braadslede gebruiken.

Gesloten vorm

- De vorm op het rooster plaatsen.
- Vlees, gevogelte en vis kunnen ook in een gesloten braadslede knapperig worden. Gebruik daarvoor een braadslede met glazen deksel. Stel een hogere temperatuur in.

WAARSCHUWING – Kans op letsel!

Wanneer hete vormen van glas op een koude of natte ondergrond worden geplaatst, kan het glas barsten.

- ▶ Plaats hete glazen vormen op een droge onderzetter.

WAARSCHUWING – Kans op brandwonden!

Bij het openen van het deksel na het bereiden kan zeer hete stoom ontsnappen. Stoom is afhankelijk van de temperatuur niet altijd zichtbaar.

- ▶ Til het deksel zo op, zodat de hete stoom weg van het lichaam kan ontsnappen.
- ▶ Zorg ervoor dat er geen kinderen in de buurt zijn.

17.4 Selectie van gerechten

Insteladvies voor talrijke levensmiddelen gesorteerd op categorie.

Insteladvies voor verschillende gerechten

Voedingswaar	Toebehoren / vormen	Hoogte	Verwar- mingsme- thode	Temperatuur in °C / Grillstand	Tijdsduur in min.
Cake, eenvoudig	Tulbandvorm of Langwerpige bak- vorm	2	☐	150-170	50-70
Cake, fijn (in rechthoekige vorm)	Tulbandvorm of Langwerpige bak- vorm	2	☐	150-170	60-80
Cake, 2 niveaus	Tulbandvorm of Langwerpige bak- vorm	3+1	☒	140-150	70-85
Vruchten- of kwarktaart met bo- dem van zandtaartdeeg	Springvorm Ø 26 cm	2	☐	170-190	55-80
Brioche, 900 g, ongevuld	Springvorm Ø 28 cm	2	☒	155	25-40
Biscuittaart, 6 eieren	Springvorm Ø 28 cm	2	☐	150-160 ¹	30-40
Cakerol	Braadslede	3	☒	180-200 ¹	10-15
Gemarmerde cake, 2 kg	Braadslede	3	☒	170	30-50
Duitse notenkoekjes, 1,6 kg	Braadslede	3	☒	165	25-45
Zandtaartdeeggebak met vocht- ige bedekking	Braadslede	2	☐	160-180	55-95
Boterkoek, 900 g	Braadslede	3	☒	150	20-35
Gebak van gistdeeg met vocht- ige bedekking	Braadslede	3	☐	180-200	30-55
Muffins	Muffinplaat	2	☐	170-190	20-40
Klein gebak van gistdeeg	Braadslede	3	☐	160-180	25-35
Koekjes	Braadslede	3	☐	140-160	15-25
Koekjes, 2 niveaus	Braadslede + Bakplaat	3+1	☒	140-160	15-25
Koekjes, 3 niveaus	Braadslede + 2x Bakplaat	5+3+1	☒	140-160	15-25
Schuimgebak	Braadslede	3	☒	80-90 ¹	120-150
Brood, 1000 g (in rechthoekige vorm en op de plaat)	Braadslede of Langwerpige bak- vorm	2	☒	1. 210-220 ¹ 2. 180-190 ¹	1. 10-15 2. 40-50
Pizza, vers - op de bakplaat	Braadslede	2	☐	200-220	25-35
Pizza, vers, dunne bodem, in piz- zavorm	Pizzaplaat	2	☐	250-270 ¹	15-20

¹ Het apparaat voorverwarmen.

² De braadslede onder het rooster inschuiven.

³ Het gerecht na 1/2 - 2/3 van de totale tijd keren.

⁴ In het begin vloeistof in de vorm doen, gebrad moet minstens voor 2/3 in vloeistof liggen

⁵ De braadslede op inschuifhoogte 2 eronder plaatsen.

⁶ Het gerecht na 2/3 van de totale tijd keren.

⁷ Water toevoegen, zodat de bodem van de vorm wordt bedekt.

⁸ Keer het voedsel niet.

Voedingswaar	Toebehoren / vormen	Hoogte	Verwarmingsmethode	Temperatuur in °C / Grillstand	Tijdsduur in min.
Quiche	Taartvorm of Zwart blik	1		210-230	30-40
Börek	Braadslede	1		180-200	40-50
Ovenschotel, hartig, gegaarde ingrediënten	Vuurvaste schaal	2		200-220	30-60
Kip, 1,3 kg, ongevuld	Open vorm	2		200-220	60-70
Kleine kipdelen, à 250 g	Open vorm	3		220-230	30-35
Gans, niet gevuld, 3 kg	Open vorm	2		1. 140 2. 160	1. 130-140 2. 50-60
Gebraden varkensvlees zonder zwoerd, bijv. halsstuk, 1,5 kg	Open vorm	2		160-170	130-150
Runderfilet, medium, 1 kg ²	Rooster + Braadslede	3		210-220	40-50 ³
Gestoofd rundvlees, 1,5 kg ⁴	Gesloten vorm	2		200-220	130-150
Rosbief, medium, 1,5 kg	Rooster + Braadslede	3		200-220	60-70 ³
Burger, 3-4 cm hoog ⁵	Rooster	4		3	25-30 ⁶
Lambbout zonder been, medium, 1,0 kg ingebonden ⁷	Open vorm	2		170-190	70-80 ⁸
Vis, gegrild, heel 300 g, bijv. forel ²	Rooster	2		160-180	20-30

¹ Het apparaat voorverwarmen.

² De braadslede onder het rooster inschuiven.

³ Het gerecht na 1/2 - 2/3 van de totale tijd keren.

⁴ In het begin vloeistof in de vorm doen, gebrad moet minstens voor 2/3 in vloeistof liggen

⁵ De braadslede op inschuifhoogte 2 eronder plaatsen.

⁶ Het gerecht na 2/3 van de totale tijd keren.

⁷ Water toevoegen, zodat de bodem van de vorm wordt bedekt.

⁸ Keer het voedsel niet.

Yoghurt

Maak yoghurt met uw apparaat.

Yoghurt maken

1. De accessoires en de rekjes uit de binnenruimte nemen.
2. De eerder voorbereide yoghurtmassa in kleine vormen gieten, bijv. in kopjes of kleine glazen.

3. De vormen met folie afdekken, bijv. met vershoudfolie.
4. Plaats de vormen op de bodem van de binnenruimte.
5. Stel het apparaat in overeenkomstig de instellingsaanbevelingen.
6. De yoghurt na de bereiding in de koelkast laten afkoelen.

Insteladviezen voor desserts

Voedingswaar	Toebehoren / vormen	Hoogte	Verwarmingsmethode	Temperatuur in °C	Tijdsduur in min.
Yoghurt	Portievormen	Bodem van de binnenruimte	1. 2.	1. 100 2. -	1. - ¹ 2. 8-9 uur

¹ Warm het apparaat 15 minuten voor. De functie snel voorverwarmen niet gebruiken.

17.5 Testgerechten

Bakken

- De instelwaarden gelden voor producten die in de onverwarmde binnenruimte worden geplaatst.
- Neem de aanwijzingen voor het voorverwarmen in het insteladvies in acht. De instelwaarden gelden zonder snel voorverwarmen.
- Gebruik bij het bakken eerst de laagste opgegeven temperatuur.
- Gebak op bakplaten of in vormen die gelijktijdig in de oven worden geplaatst, hoeft niet op hetzelfde moment klaar te zijn.
- Inschuifhoogtes bij het bakken op 2 niveaus:
 - Braadslede, hoogte 3
 - Bakplaat: hoogte 1
 - Vormen op het rooster:
- Eerste rooster: hoogte 3
 - Tweede rooster: hoogte 1
- Inschuifhoogtes bij het bakken op 3 niveaus:
 - Bakplaat: hoogte 5
 - Braadslede, hoogte 3
 - Bakplaat: hoogte 1
- Biscuitgebak
 - Wanneer u op 2 niveaus bakt, de springvormen steeds midden boven elkaar op de roosters plaatsen.
 - Als alternatief voor een rooster kunt u ook de door ons aangeboden Air Fry plaat gebruiken.

Insteladviezen voor het bakken

Voedingswaar	Toebehoren / vormen	Hoogte	Verwarmingsmethode	Temperatuur in °C	Tijdsduur in min.
Sprits	Braadslede	3		140-150 ¹	25-35
Sprits	Braadslede	3		140-150 ¹	20-30
Sprits, 2 niveaus	Braadslede + Bakplaat	3+1		140-150 ¹	25-35
Sprits, 3 niveaus	Braadslede + 2x Bakplaat	5+3+1		130-140 ¹	35-55
Small Cakes	Braadslede	3		150-160 ¹	25-35
Small Cakes	Braadslede	3		150 ¹	20-30
Small Cakes	Braadslede	3		155	25-40
Small Cakes, 2 niveaus	Braadslede + Bakplaat	3+1		150 ¹	25-35
Small Cakes, 3 niveaus	Braadslede + 2x Bakplaat	5+3+1		140 ¹	30-40
Biscuitgebak	Springvorm Ø 26 cm	2		160-170 ²	25-35
Biscuitgebak	Springvorm Ø 26 cm	2		160	25-45
Biscuitgebak, 2 niveaus	Springvorm Ø 26 cm	3+1		150-160 ²	35-50

¹ Warm het apparaat 5 minuten voor. De functie snel voorverwarmen niet gebruiken.

² Het apparaat voorverwarmen. De functie snel voorverwarmen niet gebruiken.

Grillen

Insteladviezen bij het grillen

Voedingswaar	Toebehoren / vormen	Hoogte	Verwarmingsmethode	Temperatuur in °C / Grillstand	Tijdsduur in min.
Toast bruinen	Rooster	5		3 ¹	0,5-1,5

¹ Warm het apparaat 5 minuten voor. De functie snel voorverwarmen niet gebruiken.

18 Montagehandleiding

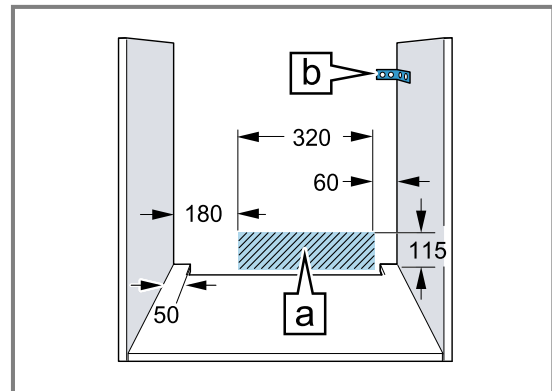
Houd rekening met deze informatie bij de montage van het apparaat.



⚠ 18.1 Algemene montage-instructies

Neem deze aanwijzingen in acht voordat u met het inbouwen van het apparaat begint.

- Alleen als de inbouw op deskundige wijze en conform dit installatievoorschrift wordt uitgevoerd, is de veiligheid bij het gebruik gegarandeerd. De monteur is aansprakelijk voor schade als gevolg van een verkeerde inbouw.
- Controleer het apparaat na het uitpakken. Niet aansluiten in geval van transportschade.
- Voor het eerste gebruik verpakkingsmateriaal en plakfolie verwijderen uit de binnenruimte en van de deur.
- Bij de inbouw van accessoires dient u zich te houden aan de beschrijving in de montagebladen.
- Inbouwmeubels dienen bestand te zijn tegen een temperatuur tot maximaal 95°C, aangrenzende meubelfronten tot 70°C.
- Het apparaat niet inbouwen achter een decor- of meubel deur. Er bestaat gevaar van oververhitting.
- Voer uitsnijdingswerkzaamheden aan het meubel uit voordat het apparaat wordt geplaatst. Spanen verwijderen. Deze kunnen invloed hebben op de werking van elektrische componenten.
- Het apparaat op een horizontaal gesteld vlak plaatsen.
- De contactdoos van het apparaat dient zich in het gebied van het gearceerde vlak **a** of buiten de inbouwruimte te bevinden. Niet-bevestigde meubels moeten met een gebruikelijke, in de handel verkrijgbare montagebeugel **b** aan de wand worden bevestigd.



- Draag werkhandschoenen ter voorkoming van snijwonden. Onderdelen die tijdens het inbouwen toegankelijk zijn, kunnen scherpe randen hebben.
- Maataanduidingen van de afbeeldingen in mm.

⚠ WAARSCHUWING – Kans op brand!

Het gebruik van een verlengd netsnoer en niet-toegestane adapters is gevaarlijk.

- ▶ Geen verlengsnoeren of meervoudige stopcontacten gebruiken.
- ▶ Alleen door de fabrikant goedgekeurde adapters en netsnoeren gebruiken.
- ▶ Wanneer het netsnoer te kort is en er geen langer netsnoer beschikbaar is, neem dan contact op met een elektrospesialist om de huisinstallatie aan te passen.

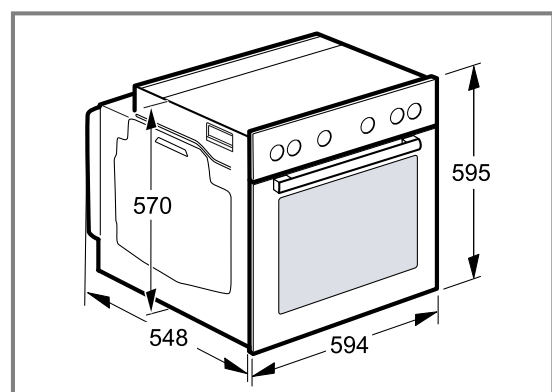
LET OP!

Door het apparaat aan de deurgreep te dragen kan deze afbreken. De deurgreep houdt het gewicht van het apparaat niet.

- ▶ Het apparaat niet aan de deurgreep vasthouden of dragen.

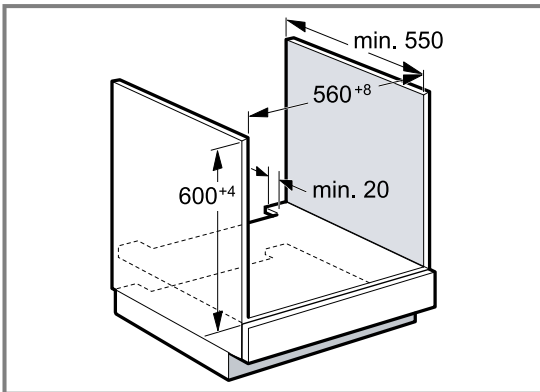
18.2 Afmetingen van het apparaat

Hier vindt u de afmetingen van het apparaat.



18.3 Inbouw onder een werkblad

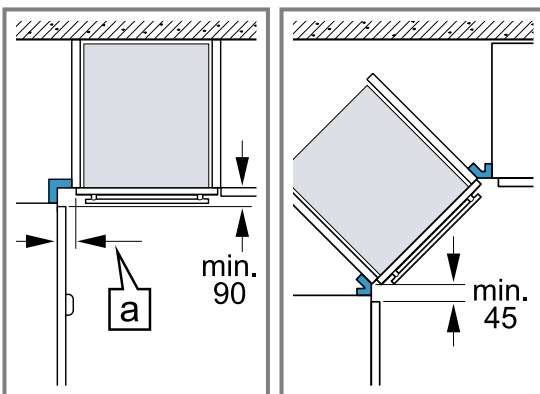
Neem de inbouwmaten en de inbouwvoorschriften bij de inbouw onder een werkblad in acht.



- Met het oog op de luchttoevoer van het apparaat dient het tussenschot te beschikken over een ventilatie-opening.
- In combinatie met inductiekookplaten mag de spleet tussen werkblad en apparaat niet door extra lijsten worden afgesloten.
- Het werkblad moet aan het inbouwmeubel worden bevestigd.
- Het eventueel voorhanden installatievoorschrift van de kookplaat in acht nemen.
- Afwijkende nationale inbouwvoorschriften van de kookplaat in acht nemen.

18.4 Hoekinbouw

Houd de inbouwmaten en de inbouw instructies bij hoekinbouw aan.



- Om ervoor te zorgen dat de deur van het apparaat kan worden geopend, dient u zich bij de hoekinbouw te houden aan de minimale afmetingen. De maat **a** is afhankelijk van de dikte van het meubelfront en de greep.

18.5 Elektrische aansluiting

Om het apparaat elektrisch veilig te kunnen aansluiten, dient u deze aanwijzingen in acht te nemen.

- Het apparaat voldoet aan beveiligingsklasse I en mag alleen met een geaarde aansluiting worden gebruikt.
- De zekering dient in overeenstemming te zijn met de vermogensopgave op het typeplaatje en de lokale voorschriften.

- Het apparaat moet bij alle montagewerkzaamheden spanningsloos zijn.
- De bescherming tegen aanraking dient door de inbouw te zijn gewaarborgd.

Apparaat elektrisch aansluiten

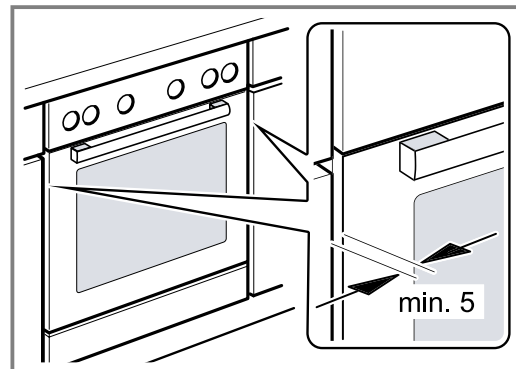
Opmerking: Het apparaat mag alleen door geschoold personeel worden aangesloten. Bij schade door een verkeerde aansluiting kunt u geen aanspraak maken op garantie.

In de vast geplaatste elektrische installatie moet een scheidingsinrichting volgens de installatievoorschriften zijn ingebouwd.

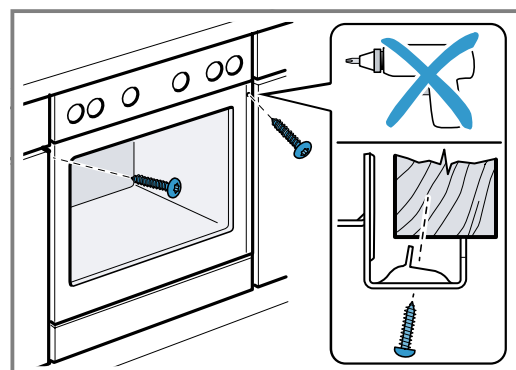
- Fase- en neutraal- ("nul-") leider in het stopcontact identificeren.
Bij een verkeerde aansluiting kan het apparaat worden beschadigd.
- Volgens het aansluitschema aansluiten.
De geel-groene ader voor randaarding moet bij het apparaat 10 mm langer zijn dan de andere aders. Zie voor de spanning het typeplaatje.
Aansluiting 3N~ / 2N~: netaansluitleiding type H05-VV-F of hoger gebruiken.
Aansluiting 1N~: een geschikte netaansluitleiding H07RN-F 3G6 (lengte 1,5 m) is bij de service verkrijgbaar

18.6 Apparaat inbouwen

- Het apparaat volledig inschuiven en centrisch uitlijnen.



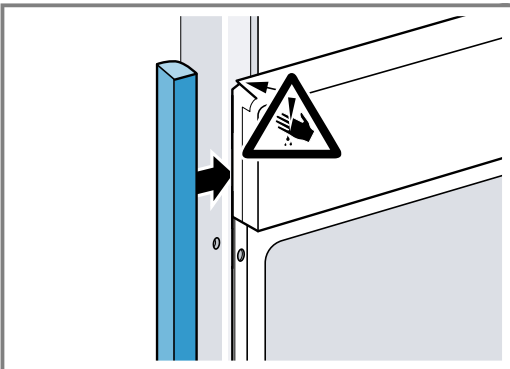
- Het apparaat vastschroeven.



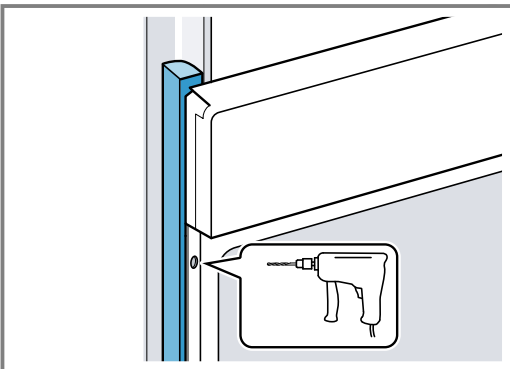
Opmerking: De spleet tussen werkblad en apparaat mag niet door extra lijsten worden afgesloten. Aan de zijwanden van de ombouwkast mogen geen isolatieprofielen worden aangebracht.

18.7 Bij greeploze keukens met verticale greeplijst:

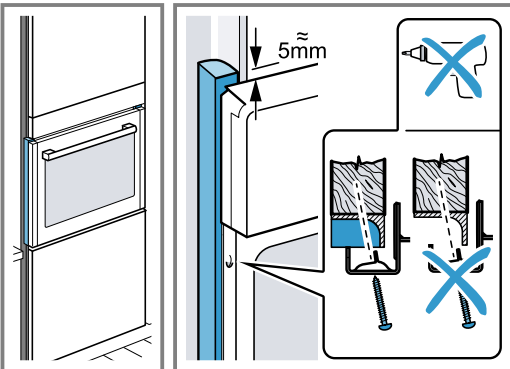
1. Breng aan beide zijden een geschikt vulstuk aan om eventuele scherpe randen af te dekken en een veilige montage te waarborgen.



2. Het vulstuk op het meubel bevestigen.
3. Het vulstuk en het meubel voorboren, m een schroefverbinding te realiseren.



4. Het apparaat met adequate schroeven bevestigen.



18.8 Apparaat demonteren

1. Maak het apparaat spanningsloos.
2. Draai de bevestigingsschroeven los.
3. Til het apparaat iets op en trek het helemaal naar buiten.



Thank you for buying a Bosch Home Appliance!

Register your new device on MyBosch now and profit directly from:

- **Expert tips & tricks for your appliance**
- **Warranty extension options**
- **Discounts for accessories & spare-parts**
- **Digital manual and all appliance data at hand**
- **Easy access to Bosch Home Appliances Service**

Free and easy registration – also on mobile phones:

www.bosch-home.com/welcome



Looking for help? You'll find it here.

Expert advice for your Bosch home appliances, help with problems or a repair from Bosch experts.

Find out everything about the many ways Bosch can support you:

www.bosch-home.com/service

Contact data of all countries are listed in the attached service directory.

BSH Hausgeräte GmbH

Carl-Wery-Straße 34

81739 München, GERMANY

www.bosch-home.com

A Bosch Company



9001907964 (040722)

nl