

Serie 4, Oven voor inbouwfornuis, 60 x 60 cm, RVS HEA513BS4



1 x Combi rooster, 1 x Universele braadslede

HEZ327000 Broodbaksteen, HEZ32WA00 Draadloze bluetooth kerntemperatuurmeter, HEZ530000 Half tray, HEZ531010 Braadslede met anti-aanbaklaag, HEZ532010 Universele braadslede, anti-aanbaklaag, HEZ538000 1-voudige Clip telescooprails, HEZ617000 Pizzavorm, HEZ629070 Air Fry & grill plaat, antraciet, HEZ631070 Bakplaat, geëmailleerd, HEZ632070 Bakplaat pyrolysebestendig, HEZ633001 Deksel voor professionele pan, HEZ633070 Professionele pan, HEZ633073 Professionele pan, HEZ634000 :, HEZ636000 Glazen braadslede, HEZ638000 1-voudige Clip telescooprails, HEZ660060 Decorlijst zwart, HEZ915003 Glazen braadpan

Perfekte resultaten: 3D Hetelucht voor perfecte bak- en braadresultaten op maximaal drie niveaus tegelijkertijd.

- **Bediening met rood leddisplay:** gemakkelijk in gebruik dankzij de handige draaiknop om de tijd in te stellen.
- **3D Hetelucht:** gelijkmatige luchtverdeling voor een perfect resultaat op tot wel drie bakhoogtes.
- **Verzinkbare draaiknoppen:** maakt de voorkant van je oven stijlvol en makkelijk schoon te maken.

Inbouw/vrijstaand: Inbouw
 Geïntegreerd reinigingssysteem:Nee
 Inbouwafmetingen (hxbxd): 600-604 x 560-568 x 550 mm
 Afmetingen (HxBxD):595x594x548 mm
 Afmetingen inclusief verpakking hxbxd: 675 x 660 x 690 mm
 Materiaal bedieningspaneel: roestvrij staal
 Materiaal deur:Glas
 Nettogewicht: 32.4 kg
 Netto inhoud 1e ovenruimte: 71 l
 Ovensystemen: Grootvlakgrill, Milde hetelucht, 3D Hetelucht, Boven- en onderwarmte, Circulatiegrill
 Temperatuurregeling: Mechanisch
 Aantal binnenverlichting: 1
 EAN-code: 4242005465255
 Aantal ovenruimtes - (2010/30/EU): 1
 Energieklasse: A+
 Energy consumption per cycle conventional (2010/30/EC):0.94 kWh/cycle
 Energy consumption per cycle forced air convection (2010/30/EQ): 0.69 kWh/cycle
 Energie-efficiëntie-index (2010/30/EU): 81.2 %
 Aansluitvermogen: 11200 W
 Minimale smeltveiligheid: 3*16 A
 Spanning: 220-240 V
 Frequentie:50; 60 Hz
 Type stekker: geen stekker meegeleverd (elektrische aansluiting door elektriciën), vaste aansluiting (elektrische aansluiting door elektriciën)
 Meegeleverde toebehoren: 1 x Combi rooster, 1 x Universele braadslede



Serie 4, Oven voor inbouwfornuis, 60 x 60 cm, RVS HEA513BS4

- Aantal ovenruimtes: 1 - Warmtebron: elektrisch - Oveninhoud: 71 liter
- Nominale spanning: 220 - 240 V

Perfekte resultaten: 3D Hetelucht voor perfecte bak- en braadresultaten op maximaal drie niveaus tegelijkertijd.

Verwarmingssystemen en functies:

- Inbouwbaar elektrisch fornuis met 5 verwarmingssystemen: Grootvlakgrill, Milde hetelucht, 3D hetelucht Plus, Boven- en onderwarmte, Infra-circulatiegrill
- Temperatuurregeling van 50 °C - 275 °C
- Snel voorverwarmen

Comfort:

- Inhoud: 71 liter
- Oven met extra grote inhoud
- Bediening met led-display (rood)
- Te verzinken draaiknoppen, Bediening met draaiknoppen
- Elektronische klok
- Halogeen verlichting
- Opwarmingsindicatie, Automatische startfunctie

veiligheid/ zekerheid:

- Geforceerde koeling met naventilatie
- Lage deurtemperatuur
- 3 ST glazen CoolTouch deur
- Kinderbeveiliging

Reiniging:

- Volledig glazen binnendeur

Design:

- Handgreep
- Ovenruimte: geëmailleerd

Inhangroosters / uittreksysteem:

- Aantal inschuifhoogten: 5 ST
- inhangroosters

Toebehoren:

- Combi rooster
- Universele braadslede

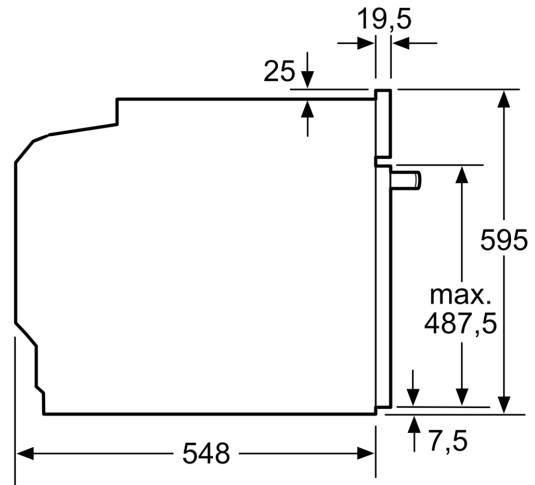
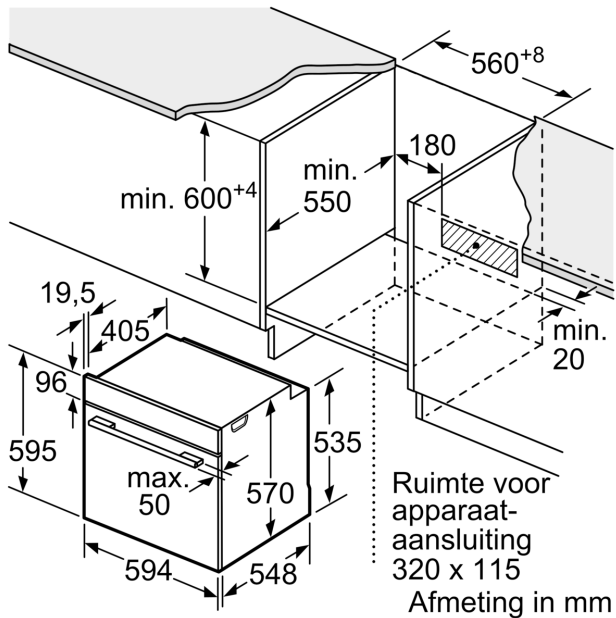
Technische specificaties:

- Voor afmetingen en inbouwmaten van dit apparaat aub de maatschetsen aanhouden
- Alleen voor combinatie met een inductiekookplaat
- Inbouwmaten (hxbxd):
 - 600 - 604 x 560 - 568 x 550 mm
- Afmetingen (hxbxd):
 - 595 x 594 x 548 mm

Technische data:

- Aansluitwaarde: 11.2 kW
- Energieklasse volgens EU-norm nr. 65/2014: A+(op een schaal van A+++ t/m D)
- Energieverbruik bij boven- en onderwarmte: 0,9 kWh
- Energieverbruik bij hetelucht: 0,69 kWh

**Serie 4, Oven voor inbouwforneus, 60
x 60 cm, RVS
HEA513BS4**



Inbouw met een kookzone.

