



HKB75453NB

NL Gebruiksaanwijzing | **Kookplaat**



Welkom bij AEG! Hartelijk dank dat je voor onze apparatuur hebt gekozen.



Advies over gebruik, brochures, het oplossen van problemen, informatie met betrekking tot service en reparatie:
www.aeg.com/support

Wijzigingen voorbehouden.

INHOUDSOPGAVE

1. VEILIGHEIDSINFORMATIE.....	2
2. VEILIGHEIDSVOORSCHRIFTEN.....	5
3. MONTAGE	8
4. BESCHRIJVING VAN HET PRODUCT.....	14
5. DAGELIJKS GEBRUIK.....	16
6. AANWIJZINGEN EN TIPS.....	19
7. ONDERHOUD EN REINIGING.....	21
8. PROBLEEMOPLOSSING.....	23
9. TECHNISCHE GEGEVENS.....	24
10. ENERGIEZUINIGHEID.....	26
11. MILIEUBESCHERMING.....	27

1. ⚠ VEILIGHEIDSINFORMATIE

Lees zorgvuldig de meegeleverde instructies voor installatie en gebruik van het apparaat. De fabrikant is niet verantwoordelijk voor verwondingen of schade die voortvloeit uit de onjuiste installatie of het onjuiste gebruik. Bewaar de instructies altijd op een veilige, toegankelijke plek voor toekomstig gebruik.

1.1 Veiligheid van kinderen en kwetsbare personen

- Dit apparaat kan worden gebruikt door kinderen van 8 jaar en ouder en door mensen met een beperkt lichamelijk, zintuiglijk of verstandelijk vermogen of een gebrek aan ervaring en kennis, indien zij onder toezicht staan of instructies hebben gekregen over het veilig gebruiken van het apparaat en indien zij de gevaren begrijpen. Kinderen jonger dan 8 jaar en personen met zware en complexe beperkingen dienen altijd uit de buurt van het apparaat te

worden gehouden, tenzij ze voortdurend onder toezicht staan.

- Houd toezicht op kinderen, om te voorkomen dat zij gaan spelen met het apparaat.
- Houd alle verpakking uit de buurt van kinderen en gooi het op passende wijze weg.
- **WAARSCHUWING:** Het apparaat en de toegankelijke onderdelen ervan worden heet tijdens het gebruik. Houd kinderen en huisdieren uit de buurt van het apparaat tijdens het gebruik en bij het afkoelen.
- Als het apparaat is voorzien van een kinderslot, dient dit te worden geactiveerd.
- Kinderen mogen zonder toezicht geen reinigings- en onderhoudswerkzaamheden aan het apparaat uitvoeren.

1.2 Algemene veiligheid

- Dit apparaat is uitsluitend bestemd om mee te koken.
- Dit apparaat is bedoeld voor binnenshuis huishoudelijk gebruik.
- Dit apparaat kan worden gebruikt in kantoren, hotelkamers, bed & breakfast-kamers, boerderijgasthuizen en andere soortgelijke accommodaties waar dergelijk gebruik de (gemiddelde) huishoudelijke gebruiksniveaus niet overschrijdt.
- **WAARSCHUWING:** Het apparaat en de toegankelijke onderdelen ervan worden heet tijdens het gebruik. U dient te voorkomen de verwarmingselementen aan te raken.
- **WAARSCHUWING:** Onbewaakt koken op een kookplaat met vet of olie kan gevaarlijk zijn en tot brand leiden.
- Gebruik nooit water om het kookvuur te blussen. Schakel het apparaat uit en bedek de vlammen met bijv. een branddeken of deksel.
- **WAARSCHUWING:** Het apparaat mag niet van stroom worden voorzien door een extern schakelapparaat, zoals een tijdklok, of aangesloten worden op een circuit dat door

het elektriciteitsbedrijf regelmatig aan en uit wordt geschakeld.

- LET OP: Het kookproces moet bewaakt worden. Een kort kookproces moet voortdurend bewaakt worden.
- WAARSCHUWING: Brandgevaar: Bewaar geen voorwerpen op de kookoppervlakken.
- Metalen voorwerpen, zoals messen, vorken, lepels en deksels mogen niet op het oppervlak van de kookplaat worden geplaatst, aangezien ze heet kunnen worden.
- Gebruik het apparaat niet voordat u het in de ingebouwde constructie installeert.
- Gebruik geen stoomreiniger om het apparaat schoon te maken.
- Als de glaskeramische / glazen oppervlakte gebarsten is, schakel het apparaat dan uit en trek de stekker uit het stopcontact. In het geval het apparaat rechtstreeks op de stroom is aangesloten met een aansluitdoos, verwijdert u de zekering om het apparaat van de stroom te halen. Neem altijd contact op met de erkende servicedienst.
- In geval van glasbreuk van de kookplaat:
 - schakel alle branders en alle elektrische verwarmingselementen onmiddellijk uit en isoleer het apparaat van de stroomvoorziening,
 - raak het oppervlak van het apparaat niet aan,
 - gebruik het apparaat niet.
- Indien het netsnoer beschadigd is, moet het worden vervangen door de fabrikant, een erkende service of vergelijkbaar gekwalificeerde personen om gevaar te voorkomen.
- Als het apparaat rechtstreeks op de stroomvoorziening wordt aangesloten, is er een alpolige isolatieschakelaar met een contactopening nodig op alle polen. De volledige ontkoppeling, in overeenstemming met de voorwaarden die gespecificeerd zijn in overspanningscategorie III, moet worden gegarandeerd. De aardkabel is hiervan uitgesloten.

- Let er bij het leiden van de stroomkabel op dat de kabel niet rechtstreeks in contact komt (bijvoorbeeld met behulp van isolatiehuls) met onderdelen die temperaturen van meer dan 50°C boven kamertemperatuur kunnen bereiken.
- **WAARSCHUWING:** Gebruik alleen kookplaatbeschermers die door de fabrikant van het kookapparaat zijn ontworpen of door de fabrikant van het apparaat in de gebruiksinstructies als geschikt zijn aangegeven of kookplaatbeschermers die in het apparaat zijn geïntegreerd. Het gebruik van ongeschikte kookplaatbeschermers kan ongelukken veroorzaken.

2. VEILIGHEIDSVOORSCHRIFTEN

Dit apparaat is geschikt voor de volgende markten: NL

2.1 Installeren

WAARSCHUWING!

Alleen een erkende installatietechnicus mag dit apparaat installeren.

WAARSCHUWING!

Gevaar voor letsel of schade aan het apparaat.

- Verwijder alle verpakkingsmaterialen.
- Installeer en gebruik geen beschadigd apparaat.
- Volg de installatie-instructies die zijn meegeleverd met het apparaat.
- Houd de minimumafstand naar andere apparaten en units in acht.
- Pas altijd op bij verplaatsing van het apparaat, want het is zwaar. Gebruik altijd veiligheidshandschoenen en gesloten schoeisel.
- Dicht de oppervlakken af met kit om te voorkomen dat ze gaan opzetten door vocht.
- Bescherm de bodem van het apparaat tegen stoom en vocht.
- Installeer het apparaat niet naast een deur of onder een raam. Dit voorkomt dat heet

kookgerei van het apparaat valt als de deur of het raam wordt geopend.

- Als het apparaat geïnstalleerd is boven lades zorg er dan voor dat de ruimte tussen de onderkant van het apparaat en de bovenste lade voldoende is voor luchtcirculatie.
- De onderkant van het apparaat kan heet worden. Installeer een onbrandbaar scheidingspaneel onder het apparaat om te voorkomen dat de onderkant kan worden aangeraakt.

2.2 Elektrische aansluiting

WAARSCHUWING!

Gevaar voor brand en elektrische schokken.

- Alle elektrische aansluitingen moeten worden uitgevoerd door een gekwalificeerde elektricien.
- , moet het apparaat geaard worden.
- Verzeker jezelf ervan dat de stekker uit het stopcontact is getrokken, voordat je welke werkzaamheden dan ook uitvoert.
- Zorg ervoor dat de parameters op het vermogensplaatje overeenkomen met elektrische vermogen van de netstroom.
- Controleer of het apparaat correct geïnstalleerd is. Losse en onjuiste stroomkabels of stekkers (indien van

toepassing) kunnen ertoe leiden dat de contactklem te heet wordt.

- Gebruik het juiste netsnoer.
- Zorg dat de stroomkabel niet verstrikt raakt.
- Controleer of er een aardlekschakelaar is geïnstalleerd.
- Gebruik de trekontlastingsklem op de kabel.
- Zorg ervoor dat de stroomkabel of stekker (indien van toepassing) het hete apparaat of heet kookgerei niet aanraakt als je het apparaat op een nabijgelegen contactdoos aansluit.
- Gebruik geen adapters met meerdere stekkers en verlengkabels.
- Zorg ervoor dat je de stekker (indien van toepassing) of het netsnoer niet beschadigt. Neem contact op met ons erkende servicecentrum of een electricien om een beschadigde stroomkabel te vervangen.
- De schokbescherming van delen onder stroom en geïsoleerde delen moet op zo'n manier worden bevestigd dat het niet zonder gereedschap kan worden verplaatst.
- Steek de stekker pas in het stopcontact als de installatie is voltooid. Zorg ervoor dat het netsnoer na installatie bereikbaar is.
- Als het stopcontact los zit, mag u de stekker niet in het stopcontact steken.
- Trek niet aan het netsnoer om het apparaat los te koppelen. Trek altijd aan de stekker.
- Gebruik enkel correcte isolatievoorzieningen: stroomonderbrekers, zekeringen (schroefzekeringen moeten uit de houder worden verwijderd), aardlekschakelaars en contactgevers.
- De elektrische installatie moet een isolatieapparaat bevatten waardoor het apparaat volledig van het lichtnet afgesloten kan worden. Het isolatieapparaat moet een contactopening hebben met een minimale breedte van 3 mm.

2.3 Gasaansluiting

LET OP!

Bij gebruik van een gasfles moet je deze altijd op een vlak horizontaal oppervlak houden (met de gasklep bovenaan).

- Alle gasaansluitingen moeten door een gediplomeerd elektromonteur worden gemaakt.
- Controleer vóór de installatie of de plaatselijke distributieomstandigheden (gassoort en -druk) en de afstelling van het apparaat met elkaar te combineren zijn.
- Zorg ervoor dat er koude luchtcirculatie in het apparaat aanwezig is.
- Op het typeplaatje staat informatie over de gastoevoer.
- Dit apparaat mag niet aangesloten worden op een inrichting dat producten afvoert voor verbranding. Sluit het apparaat aan volgens de geldende installatieregels. Volg de vereisten voor voldoende ventilatie.

2.4 Gebruik

WAARSCHUWING!

Gevaar voor letsels, brandwonden of elektrische schokken.

LET OP!

Het gebruik van een gaskooktoestel resulteert in de productie van warmte, vocht en verbrandingsproducten in de ruimte waarin het apparaat wordt geïnstalleerd. Zorg ervoor dat de keuken goed geventileerd is, vooral wanneer het apparaat in gebruik is. Langdurig intensief gebruik van het apparaat kan extra ventilatie vereisen. Dit is bijvoorbeeld het verhogen van mechanische ventilatie waar aanwezig, extra ventilatie om de verbrandingsproducten veilig te verwijderen naar buitenlucht (externe lucht), terwijl het ook ruimtelucht ververst met extra ventilatie. Raadpleeg een bevoegde persoon voordat je de extra ventilatie installeert.

- De specificatie van dit apparaat niet wijzigen.
- Verwijder voor het eerste gebruik alle verpakkingsmaterialen, etiketten en beschermfolie (indien van toepassing).
- Zorg ervoor dat de ventilatieopeningen niet geblokkeerd worden.
- Laat het apparaat tijdens de werking niet onbeheerd achter.
- Zet de kookzone op "uit" na ieder gebruik.
- Plaats geen bestek of deksels van steelpannen op de kookzones. Ze kunnen heet worden.
- Gebruik het apparaat niet met natte handen of als het contact maakt met water.
- Gebruik het apparaat niet als werkblad of als opslagoppervlak.
- Als u voedsel in hete olie plaatst, kan het spatten.
- Gebruik geen aluminiumfolie of andere materialen tussen het kookoppervlak en het kookgerei, tenzij anders aangegeven door de fabrikant van dit apparaat.
- Gebruik alleen accessoires die door de fabrikant voor dit apparaat worden aanbevolen.



WAARSCHUWING!

Risico op brand en explosie

- Wanneer ze verward worden, kunnen vetten en oliën ontvlambare dampen afgeven. Houd open vuur of verwarmde voorwerpen uit de buurt van vetten en oliën wanneer u ermee kookt.
- De dampen die boven erg hete olie ontstaan kunnen spontaan ontbranden.
- Gebruikte olie, die voedselresten kan bevatten, kan ontbranden bij een lagere temperatuur dan olie die voor de eerste keer wordt gebruikt.
- Plaats geen ontvlambare producten of artikelen die vochtig zijn met ontvlambare producten in, bij of op het apparaat.



WAARSCHUWING!

Risico op schade aan het apparaat.

- Laat geen heet kookgerei op het bedieningspaneel staan.
- Laat kookgerei niet droogkoken.

- Zorg ervoor dat je geen voorwerpen of kookgerei op het apparaat laat vallen. Het oppervlak kan beschadigd raken.
- Laat nooit een brander aan met leeg kookgerei of zonder kookgerei.
- Kookgerei gemaakt van gietijzer, aluminium of met een beschadigde bodem kan krassen op het glas/glaskeramik veroorzaken. Til deze voorwerpen altijd op als je ze op de kookplaat moet verplaatsen.
- Om morsen te voorkomen, gebruik alleen stabiele pannen met de juiste vorm en diameter, groter dan de afmetingen van de branders.
- Zorg ervoor dat het kookgerei in het midden van de branders staat.
- Gebruik geen grote pannen die de randen van het apparaat overschrijden. Dit kan het apparaat beschadigen.
- Zorg ervoor dat de handgrepen van pannen zich niet boven de voorrand van de kookplaat bevinden.
- Controleer of de vlam niet dooft als je de knop snel van de maximale stand naar de minimale stand draait.
- Plaats geen vlamverdeler op de brander.
- Gebruik geen platen, klei, keramiek of gietijzeren pannen met maximaal vermogen gedurende een langere periode.
- Plaats één pan niet op twee branders.
- Zorg dat geen zure vloeistoffen, zoals azijn, citroensap of kalkaanslagverwijderaars, de kookplaat aanraken. Dit kan matte plekken veroorzaken.
- Verkleuring van het email of roestvrij staal is niet van invloed op de werking van het apparaat.

2.5 Onderhoud en reiniging



WAARSCHUWING!

Verwijder de toetsen, knoppen of pakkingen niet van het bedieningspaneel. Er kan water in het apparaat komen en schade veroorzaken.

- Reinig het apparaat regelmatig om te voorkomen dat het materiaal van het oppervlak achteruitgaat.

- Schakel het apparaat uit en laat het afkoelen voordat u het schoonmaakt.
- Gebruik geen waterstralen en stoom om het apparaat te reinigen.
- Reinig het apparaat met een vochtige zachte doek. Gebruik alleen neutrale schoonmaakmiddelen. Gebruik geen schurende producten, schuursponsjes, oplosmiddelen of metalen voorwerpen, tenzij anders aangegeven.

2.6 Service

- Neem contact op met de erkende servicedienst voor reparatie van het apparaat. Gebruik alleen originele reserveonderdelen.
- Met betrekking tot de lamp(en) in dit product en reservelampen die afzonderlijk worden verkocht: Deze lampen zijn bedoeld om bestand te zijn tegen extreme fysieke omstandigheden in huishoudelijke

apparaten, zoals temperatuur, trillingen, vochtigheid, of zijn bedoeld om informatie te geven over de operationele status van het apparaat. Ze zijn niet bedoeld voor gebruik in andere toepassingen en zijn niet geschikt voor verlichting in huishoudelijke ruimten.

2.7 Verwijdering

WAARSCHUWING!

Gevaar voor letsel of verstikking.

- Neem contact op met uw plaatselijke overheid voor informatie over het afvoeren van het apparaat.
- Haal de stekker uit het stopcontact.
- Snijd het netsnoer vlak bij het apparaat af en gooi het weg.
- Maak de externe gasleidingen plat.

3. MONTAGE

WAARSCHUWING!

Raadpleeg de hoofdstukken Veiligheid.

3.1 Voor montage

Voordat u de kookplaat installeert, dient u de onderstaande informatie van het typeplaatje te noteren. Het typeplaatje bevindt zich onderop de kookplaat.

Model
 Productnummer
 (PNC)
 Serienummer

3.2 Gasaansluiting

WAARSCHUWING!

De volgende instructies over montage, aansluiting en onderhoud moeten door gekwalificeerd personeel in overeenstemming met de geldende normen en voorschriften worden uitgevoerd.

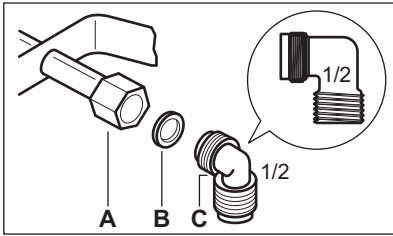
Kies voor vaste aansluitingen of gebruik een flexibele leiding van roestvrij staal die voldoet

aan de geldende voorschriften. Als u flexibele metalen leidingen gebruikt, zorg er dan voor dat deze niet in aanraking komen met bewegende onderdelen en dat deze niet bekneld raken. Wees ook voorzichtig met het plaatsen van de kookplaat met een oven.

De aansluiting moet worden uitgevoerd volgens NEN 1078.



Controleer of de gastoevoerdruk van het apparaat voldoet aan de aanbevolen waarden. De verstelbare aansluiting wordt op de uitbreidingsbrug bevestigd met behulp van een schroefdraadmoer G 1/2" (NEN 3258). Schroef de onderdelen vast zonder kracht, stel de verbinding in de nodige richting af en draai alles vast.



- A. Uiteinde van as met moer
- B. Vulring meegeleverd met het apparaat
- C. Kniekoppeling meegeleverd met het apparaat

⚠ WAARSCHUWING!

Het is belangrijk de elleboog correct te installeren. Controleer of de borst aanligt tegen het uiteinde van de schroefdraad. Installeer deze vervolgens op de aansluitleiding van de kookplaat. Foutieve montage kan leiden tot een gaslek.

Vloeibaar gas

Gebruik de houder voor de rubber vloeibaar gas slang. Gebruik altijd de pakking. Ga vervolgens verder met de gasaansluiting.

De flexibele leiding is voorbereid op gebruik als:

- deze kan niet warmer worden dan kamertemperatuur, hoger dan 30°C;
- deze is niet langer dan 1500 mm;
- deze geen afklemmingen vertoont;
- deze niet wordt belast met trek- of torsiekrachten;
- deze niet in aanraking komt met scherpe randen of hoeken;
- deze eenvoudig kan worden onderzocht om te verzekeren dat deze in orde is.

De controle voor behoud van de flexibele leiding bestaat uit het controleren of:

- deze geen barsten, sneden, sporen van verbranden op de twee uiteinden en over de volledige lengte vertoont;
- het materiaal niet verhard is, maar de correcte elasticiteit vertoont;
- de bevestigingsklemmen niet verroest zijn;
- de levensduur niet verlopen is.

Als er een of meer defecten zichtbaar zijn, mag de leiding niet worden gerepareerd, maar moet deze worden vervangen.

⚠ WAARSCHUWING!

Controleer na montage of de afdichting van elke leidingaansluiting correct is. Gebruik een zeepoplossing, geen vlam!

3.3 Sproeiers vervangen

⚠ WAARSCHUWING!

Informatie uitsluitend bedoeld voor erkende installateurs.

1. Verwijder de pannendragers.
2. Verwijder de kappen en kronen van de brander.
3. Verwijder de injectoren met een dopsleutel 7 en vervang ze door de sproeiers die nodig zijn voor het type gas dat je gebruikt (zie de tabel in het hoofdstuk "Technische gegevens").
4. Plaats alle onderdelen terug, waarbij je dezelfde procedure in omgekeerde volgorde uitvoert.
5. Bevestig het label met het nieuwe type gastoevoer in de buurt van de gastoevoerleiding. Dit etiket kun je vinden in het pakket dat bij het apparaat is meegeleverd.

Als de toevoergasdruk kan worden gewijzigd of anders is dan de benodigde druk, moet je een geschikte drukregelaar op de gastoevoerleiding plaatsen.

3.4 Aanpassing minimumniveau

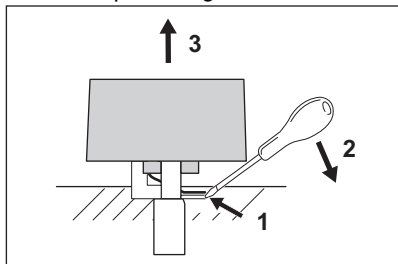
⚠ WAARSCHUWING!

Informatie uitsluitend bedoeld voor erkende installateurs.

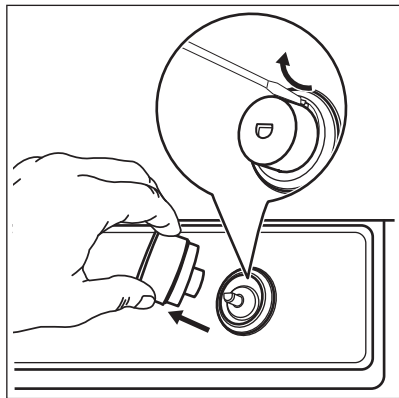
Het minimumniveau van de branders afstellen:

1. Verwijder de knop.
De knop verwijderen:
 - a. Steek in het tegenovergestelde van de index een platte schroevendraaier tussen de knop en een rubberen pakking.
 - b. Knijp de pakking naar beneden met een schroevendraaier.
 - c. Beweeg de schroevendraaier vooruit om het onderste vlak van de borgclip te bereiken.

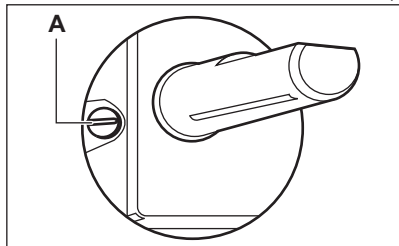
- d. Trek de schroevendraaier samen met de knop omhoog.



2. Til met een dunne schroevendraaier de plastic magneethouder op en verwijder de houder.



3. Ontsteek de as handmatig zonder de knop.
 4. Draai de knop op de minimumstand.
 5. Pas de stand van de bypass-schroef aan met een smalle schroevendraaier (A).

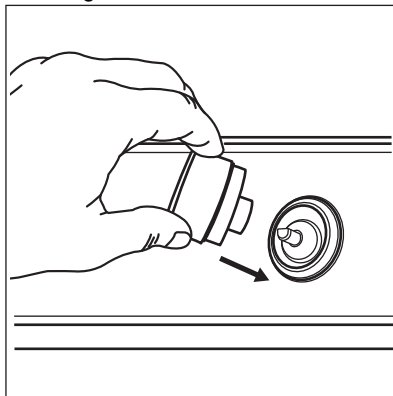


6. Bij omschakelen:
- van aardgas G25.3 25 mbar, G25 25 mbar of aardgas G20 20 mbar / G20Y20 20 mbar naar vloeibaar gas, draai de instelschroef volledig vast.
 - van vloeibaar gas naar aardgas G25.3 25 mbar, G25 25 mbar of aardgas

G20 20 mbar / G20Y20 20 mbar, draai de instelschroef ongeveer een kwartslag los.

- van aardgas G25.3 25 mbar, G25 25 mbar naar aardgas G20 20 mbar / G20Y20 20 mbar, aanpassing is niet noodzakelijk.

7. Plaats de magneethouder en de knop terug.



⚠ WAARSCHUWING!

Controleer of de vlam niet dooft als u de knop snel van de maximale stand naar de minimale stand draait.

3.5 Elektrische aansluiting

- Zorg ervoor dat de nominale spanning en het type vermogen op het typeplaatje overeenkomen met de spanning en het vermogen van de lokale stroomvoorziening.
- Dit apparaat wordt geleverd met een netsnoer en een stekker.
- Gebruik altijd een correct geïnstalleerd schokbestendig stopcontact.
- Zorg ervoor dat de voedingsstekker na montage bereikbaar is.
- Trek niet aan de netsnoer om het apparaat los te koppelen. Trek altijd aan de stekker.
- Er bestaat brandgevaar als het apparaat op een verlengkabel, een adapter of een meervoudige aansluiting is aangesloten. Zorg ervoor dat de aardingsaansluiting voldoet aan de normen en voorschriften.
- Laat het netsnoer niet heter worden dan een temperatuur van 90°C.



Zorg ervoor dat u de blauwe neutrale draad op de aansluiting aansluit met een letter 'N' erop. Sluit de bruine (of zwarte) fasedraad aan op de aansluiting met een letter 'L'. Houd de fasedraad altijd aangesloten.



Als nadat de kookplaat op de stroom is aangesloten het controlelampje aangaat, draait u de regelknop aan en uit en wacht u totdat het restwarmtelampje uitgaat.

3.6 Aansluitsnoer

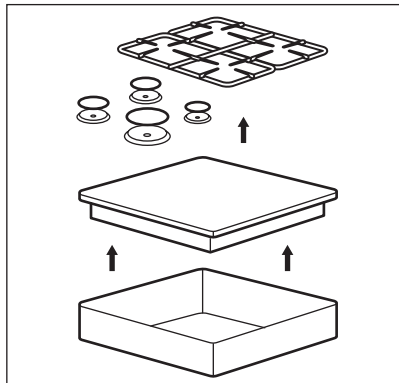
Gebruik voor het vervangen van de aansluitkabel alleen de speciale kabel of het equivalent daarvan. Het kabeltype is: H03V2V2-F T90.

Zorg ervoor dat de doorsnede van het snoer geschikt is voor de voltagebelasting en de bedrijfstemperatuur. De groen/gele aardendraad moet ca. 2 cm langer zijn dan de bruine (of zwarte) fasedraad .

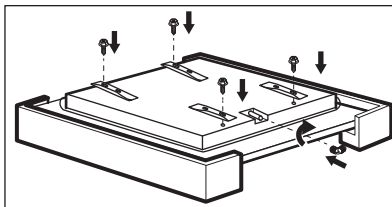
3.7 Montage

INSTALLATIE AAN BOVENKANT

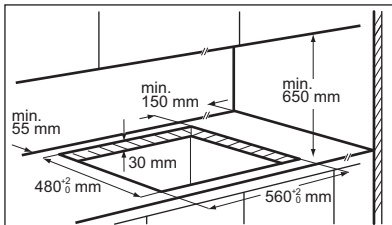
1.



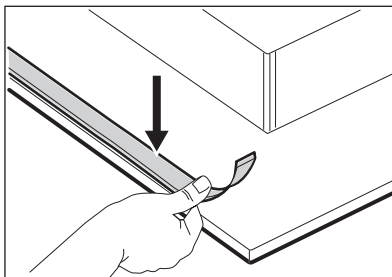
2.



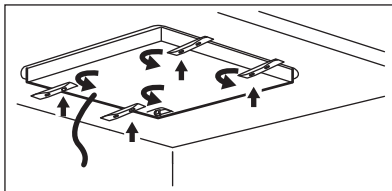
3.



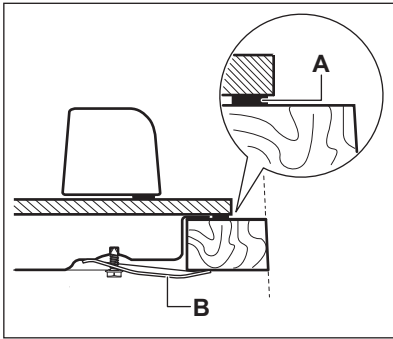
4.



5.

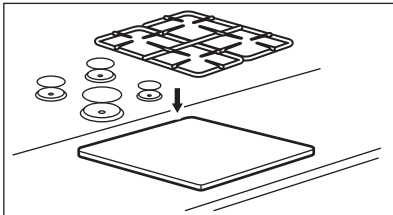


6.



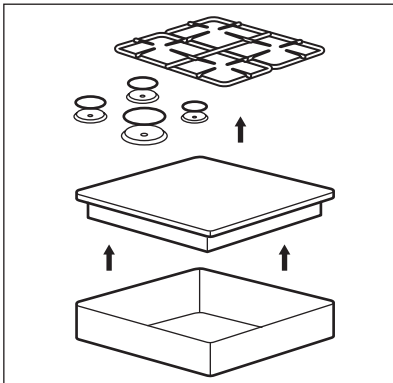
A. meegeleverde afdichting
 B. meegeleverde beugel

7.

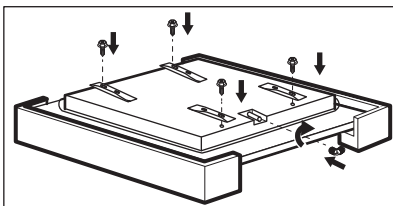


GEÏNTEGREERDE INSTALLATIE

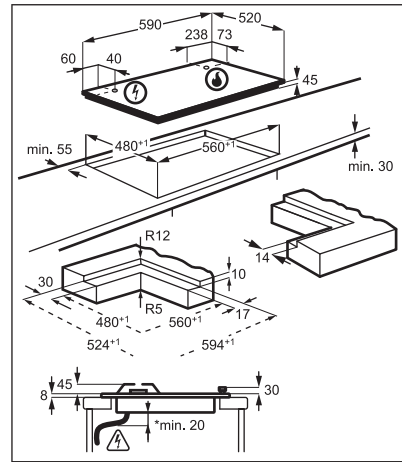
1.



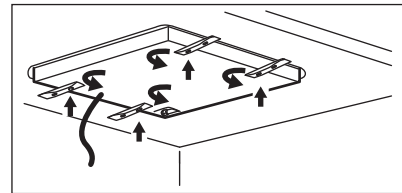
2.



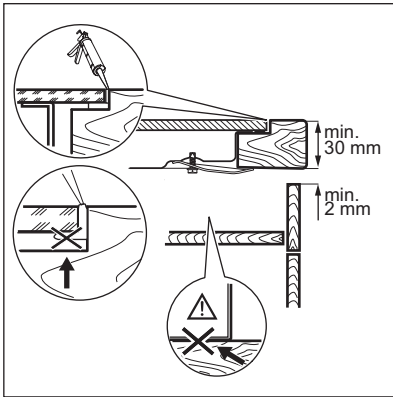
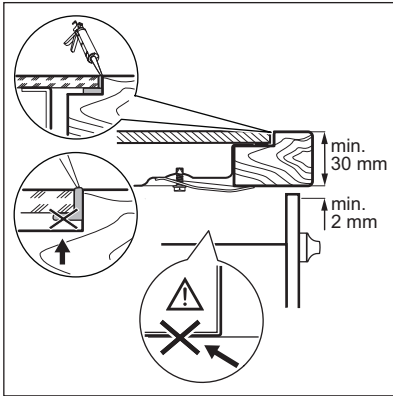
3.



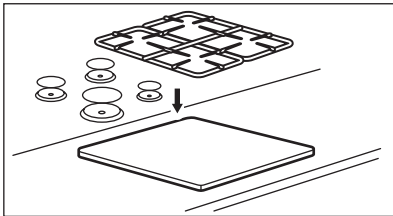
4.



5.



6.



⚠ LET OP!

Monteer het apparaat alleen op een werkblad met een plat oppervlak.

3.8 Installeren van kookplaat onder de afzuigkap

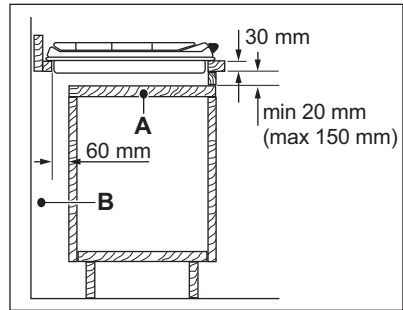


Als u de kookplaat onder een kap monteert, moet u de montage-instructies van de dampkap raadplegen om de minimale afstand tussen de apparaten te weten te komen.

3.9 Mogelijkheden voor insertie

Het paneel dat onder de kookplaat is geïnstalleerd, moet gemakkelijk te verwijderen zijn. Ook moet het gemakkelijk toegankelijk zijn voor het geval dat er technische ondersteuning nodig is.

Keukenmeubel met



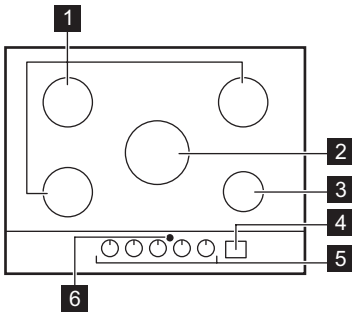
- A. Verwijderbaar paneel
- B. Ruimte voor aansluitingen

Keukeneenheid met oven

De elektrische aansluiting van de kookplaat en de oven moeten afzonderlijk worden geïnstalleerd, om veiligheidsredenen en zodat de oven gemakkelijk uit de eenheid kan worden verwijderd.

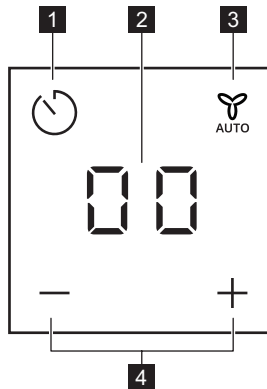
4. BESCHRIJVING VAN HET PRODUCT

4.1 Indeling van het kookoppervlak





- 1 Semi-snelle brander
- 2 Ultrasnelle brander
- 3 Hulpbrander
- 4 Bedieningspaneel
- 5 Bedieningsknoppen
- 6 Venster voor kookplaat²Kap infrarood signaal

4.2 Indeling bedieningspaneel



Maak gebruik van de sensorvelden om de kookwekker en Hob²Hood te bedienen. De displays, indicatielampjes en geluiden geven aan welke functies er worden gebruikt.

Sensorveld	Functie	Opmerking
1 	-	Timerfunctie instellen. Om + / - en Hob ² Hood pictogrammen te activeren.
2 -	Timerdisplay	De tijd in minuten weergeven. FunctieHob ² Hood- en Hob ² Hood automatische modi weergeven.
3 	Hob ² Hood	De handmatige modus van functie in- en uitschakelen.
4 + / -	-	De tijd verlengen of verkorten. Om Hob ² Hood automatische modi te schakelen.



Stand-by-stand:

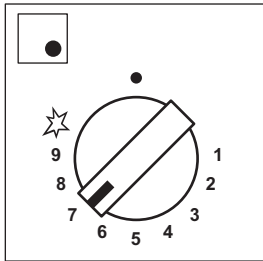
Druk ten  minste 1 seconde op de om het display te activeren.

4.3 Bedieningsknop

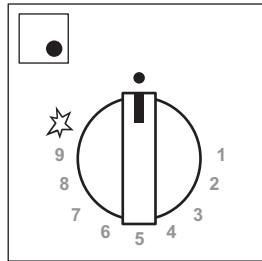
Symbol	Beschrijving
	geen gastoevoer / uit-stand
	ontstekingsstand / maximale gastoevoer

Symbol	Beschrijving
1	minimale gastoevoer
1 - 9	vermogensniveaus

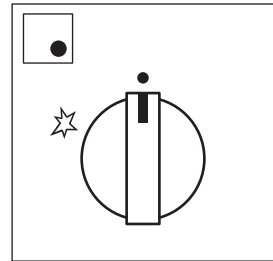
4.4 Restwarmte



LED's volledig licht
Knop geopend



LED's gaan langzaam branden
Restwarmte begint



LED's gaan uit
Restwarmte eindigt



WAARSCHUWING!

Er bestaat verbrandingsgevaar door restwarmte.



De restwarmte-indicator gaat branden als je de brander uitschakelt.

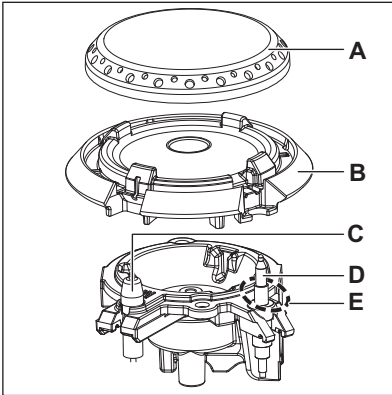
Knop van de brander	Knop openen			
	aan < 20 sec	20 sec < aan < 1 min	1 min < aan < 5 min	aan > 5 min
Ultrasnel	0	30 sec	3 min	15 min
Semi-snel (links-voor)	0	30 sec	3 min	10 min
Semi-snel (links-achter)	0	30 sec	3 min	10 min
Semi-snel (rechtsachter)	0	30 sec	3 min	10 min
Sudderbrander	0	30 sec	3 min	5 min

5. DAGELIJKS GEBRUIK

⚠ WAARSCHUWING!

Raadpleeg de hoofdstukken Veiligheid.

5.1 Overzicht brander



- A. Branderkap
- B. Branderkroon
- C. Ontstekingskaars
- D. Thermokoppel
- E. Vlam van de piloot

5.2 De brander ontsteken



Steek de brander altijd aan voordat je er kookgerei op plaatst.

⚠ WAARSCHUWING!

Steek de brander niet aan wanneer de vlammenspreider is verwijderd.

⚠ WAARSCHUWING!

Wees bijzonder voorzichtig bij het gebruik van open vuur in de keukenomgeving. De fabrikant kan niet aansprakelijk worden gesteld in het geval van onjuist gebruik van de vlam.

1. Druk de bedieningsknop omlaag en draai deze linksom naar de maximale gastoevoerstand (↺).

2. Houd de bedieningsknop even lang of korter dan 10 seconden ingedrukt. Hierdoor kan het thermokoppel opwarmen. Zo niet, dan wordt de gastoevoer onderbroken.
3. Stel de vlam af nadat deze regelmatig is.



Als de brander na enkele pogingen niet aangaat, controleer dan of de kroon en de dop goed op hun plaats zitten.

⚠ WAARSCHUWING!

Houd de bedieningsknop niet langer dan vijftien seconden ingedrukt. Als de brander na 15 seconden niet brandt, laat dan de bedieningsknop los en probeer de brander na minimaal 1 minuut weer aan te steken.

⚠ LET OP!

Bij afwezigheid van elektriciteit kun je de brander ontsteken zonder elektrische inrichting. Breng in dit geval de brander bij met een vlam, draai de bedieningsknop tegen de klok in naar de maximale gastoevoerstand en druk deze omlaag. Houd de bedieningsknop ongeveer 10 seconden ingedrukt om het thermokoppel op te warmen.



Als de brander per ongeluk uitgaat, draai de bedieningsknop dan naar de uit-stand en probeer de brander na minimaal 1 minuut weer aan te steken.



De vonkontsteking kan automatisch starten als je het apparaat inschakelt, na installatie of een stroomstoring. Dat is normaal.



Rondom elke bedieningsknop staan gemarkeerde cijfers die zichtbaar zijn terwijl de functie Restwarmte in werking is.



De kookplaat wordt geleverd met StepPower. Met deze functie kun je het vermogen nauwkeuriger instellen van 9-1.

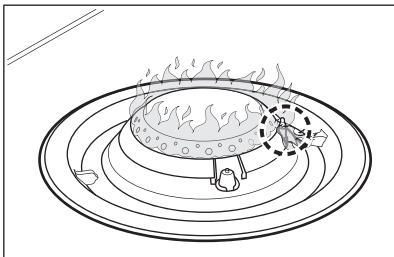
WAARSCHUWING!

Als je de knop niet naar de uitstand draait, klinkt er na twee uur een waarschuwingsgeluid en knipperen de symbolen rood. Daarmee word je eraan herinnerd dat de brander aanstaat. Om het geluid te stoppen raak je , , of aan.

Vlam van de piloot



De vlam rondom het thermokoppel is een waakvlam. Het voorkomt onverwachte uitschakeling.



5.3 De brander uitschakelen

Om de vlam te doven, de knop naar de offpositie draaien .

WAARSCHUWING!

Draai de vlam altijd lager of schakel hem uit voordat u de pan van de brander haalt

5.4 Kookwekker

Je kunt deze functie gebruiken als kookwekker.

1. Tik op .

De functie activeren.

2. Raak of van de timer aan om de tijd in te stellen (00 - 99 minuten).

Als de tijd verstreken is, klinkt er een geluidssignaal en knippert **00**.



In de laatste minuut vermindert de tijd in seconden en de laatste 10 seconden geeft de timer een geluidssignaal.

3. Raak , , of aan.

Het geluidssignaal stopzetten.

4. Om de timer te stoppen, raak je aan.



U kunt de kookwekker op elk gewenst moment gebruiken, ook als het apparaat uitstaat.



Deze functie is niet van invloed op de werking van de branders.


5.5 Hob²Hood

Het is een geavanceerde automatische functie die de kookplaat op een speciale kap aansluit. Zowel de kookplaat als de afzuigkap hebben een infraroodontvanger. Je kunt de ventilator ook handmatig van de kookplaat bedienen.

Vormen van handmatig gebruik:

Modus	Handmatig licht	Ventilator-snelheid
H0	Uit	Uit
HL	Aan	Uit
H1	Aan	Niveau 1
H2	Aan	Niveau 2
H3	Aan	Niveau 3



Om de afzuigkap uit te schakelen, raakt u langer aan  tot dat H0 wordt weergegeven.



WAARSCHUWING!

Na beëindiging van de bereiding schakelt de afzuigkap niet automatisch uit. Schakel deze handmatig uit.



Bij de meeste afzuigkappen is het afstandsbedieningssysteem in eerste instantie uitgeschakeld. Activeer het voordat je de functie gebruikt. Zie voor meer informatie de gebruikershandleiding van de afzuigkap.


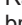

Standaardprocedure Hob²Hood instellen:

Automatische modi:

Modus	Beschrijving	H2H-pictogram	H2H-display	Automatisch lampje	Ventilator-snelheid
A0	Geen bediening op afstand	Uit	Uit	Uit	Uit
A1	bediening op afstand	Aan	Aan	Uit	Uit
A2	H2H Auto-verlichting	Aan	Aan	Aan	Uit
A3	H2H Automatische snelheid 0-2 (fabrieksstandaard)	Aan	Aan	Aan	1
A4	H2H Automatische snelheid 1-3	Aan	Aan	Aan	1-3

A3	
Brandertype aan	Snelheid
AUX	1
SR	1
UR	1

A4	
Vermogen (kW)	Snelheid
1-5	1

1. Als de timer uit staat, drukt u 3 seconden op Kookwekker. 00 gaat aan.
2. Raak  en  samen aan tot An gaat branden, n is een huidige automatische modus.
3. Raak  aan om de gewenste automatische modus te selecteren. Wacht nadat de Automatische modus is geselecteerd totdat het van het display verdwijnt, zodat deze instelling wordt opgeslagen in Flashgeheugen en in herinnering wordt geroepen bij het opstarten.



Herhaal dezelfde procedure om een andere Hob²Hood Automatische modus te kiezen.

A4	
Vermogen (kW)	Snelheid
6-8	2
9-11	3

6. AANWIJZINGEN EN TIPS

⚠ WAARSCHUWING!

Raadpleeg de hoofdstukken Veiligheid.

6.1 Diameters van kookgerei

⚠ LET OP!

Gebruik kookgerei met diameters geschikt voor de grootte van de branders.

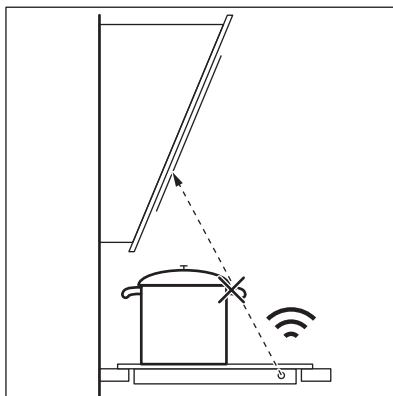
Brander	Diameters van kookgerei (mm)
Ultrasnel	200 - 260
Semi-snel (linksachter)	160 - 240
Semi-snel (rechtsachter)	160 - 240
Semi-snel (linksvoor)	160 - 220
Sudderbrander	120 - 220

6.2 Praktische tips voor Hob²Hood

Wanneer je de kookplaat gebruikt met de functie:

- Bescherm het paneel van de kap tegen direct zonlicht.
- Schijn geen halogeenlicht op het paneel van de kap.
- Dek het bedieningspaneel van de afzuigkap niet af.
- Onderbreek het signaal tussen de kookplaat en de afzuigkap niet (bijvoorbeeld met een hand, een handgreep van een pan of een grote pan). Zie de afbeelding.

De kap hieronder is alleen bedoeld ter illustratie.




i

Houd het venster om te verbinden met het infraroodsignaal van de Hob²Hood schoon.

i

Andere op afstand bediende apparaten kunnen het signaal hinderen. Gebruik dergelijke apparaten niet in de buurt van de kookplaat terwijl Hob²Hood ingeschakeld is.

Afzuigkappen met de Hob²Hood-functie

Voor het volledige assortiment afzuigkappen dat met deze functie werkt, raadpleeg je onze website van de consument. De AEG-afzuigkappen die met deze functie werken, moeten het symbool  hebben.

6.3 Voorgestelde recepten

Voedselcategorie-en	Recepten	Brandertype	Vermogensniveau verwarmingsfase 1)	Vermogensniveau kookfase
Sauzen - dressing	Bechamelsaus	Klein	-	1-3
	Tomatensaus	Klein	2-4	1-2

Voedselcategorie- en	Recepten	Brandertype	Vermogensni- veau verwar- mingsfase 1)	Vermogensni- veau kookfase
Pasta - rijst - andere graansoorten	Champignonrijst	Groot	-	6-8
	Couscous	Groot	4-6	1-4
	Spaghetti	Groot	-	7-9
	Ravioli	Groot	-	7-9
Soep - groenten	Groentesoep	Medium	-	6-9
	Champignon- en aard- appelsoep	Medium	-	6-9
	Vissoep	Groot	-	1-2
Vlees	Gehaktballen van rundvlees	Groot	3-6	1-3
	Gebraden varkensfilet	Groot	7-9	4-6
	Gegratineerde runder- burger	Medium	7-9	3-6
Vis	Inktvis met erwten	Groot	-	1-3
	Gebakken tonijnsteak	Groot	7-9	4-6
Groenten	Champignons met kruiden	Medium	-	5-8
	Caponata met groen- ten	Groot	4-6	1-4
	Gekookte aardappelen	Medium	-	7-9
	Bevroren spinazie met boter	Groot	-	1-3
Frituurgerechten	Patat	Groot	-	8-9
	Donuts	Groot	6-8	1
Snacks gekookt met pan	Noten roosteren	Groot	7-9	4-6
	Croutons van brood en escarole	Groot	7-9	4-6
	Pannenkoeken	Medium	7-9	2-5
Nagerechten	Karamel	Klein	-	1-3
	Custard	Klein	-	2-4
	Pannacotta	Klein	-	3-6

1) Handig om een optimale kookconditie te bereiken.



Alle recepten voor ongeveer vier porties.



De instellingen die in de kooktabel worden voorgesteld, dienen alleen als richtlijnen en moeten worden aangepast op basis van de rauwheid van het voedsel, het gewicht en de hoeveelheid ervan, alsook op basis van het type gas dat wordt gebruikt en het materiaal van het kookgerei dat wordt gebruikt om het gerecht te bereiden.

7. ONDERHOUD EN REINIGING



WAARSCHUWING!

Raadpleeg de hoofdstukken Veiligheid.

7.1 Algemene informatie

- Reinig de kookplaat na elk gebruik.
- Reinig de kookplaat als alle lampjes uit zijn. De kookwekker kan geactiveerd blijven.
- Gebruik altijd kookgerei met een schone bodem.
- Gebruik een specifiek schoonmaakmiddel voor het oppervlak van de kookplaat.
- Was roestvrijstalen onderdelen met water en droog ze af met een zachte doek.
- Krassen of donkere vlekken op het oppervlak hebben geen invloed op de werking van de kookplaat.



De aanwezigheid van water of andere vloeistoffen op het bedieningspaneel kan de kookplaatfuncties per ongeluk in- of uitschakelen.



WAARSCHUWING!

Gebruik geen messen, schrapers of gelijksoortige hulpmiddelen om het glazen oppervlak of de randen van de branders en het frame schoon te maken (indien van toepassing).



U kunt de branderkroon in een vaatwasser wassen.



LET OP!

Reinig de branderkroon niet met schuurmiddelen, schuursponsjes, oplosmiddelen of metalen voorwerpen. De branderkroon kan verkleuring veroorzaken.

7.2 Pandragers



U kunt de pannendragers in een vaatwasser wassen.

1. Verwijder de pandragers om de kookplaat gemakkelijk te reinigen.



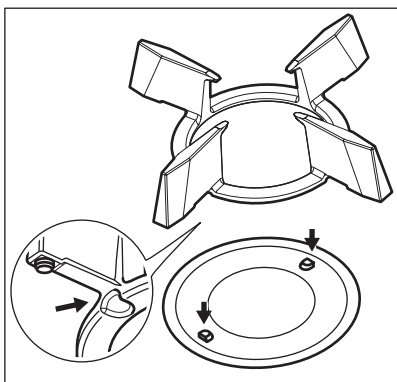
Wees voorzichtig bij het terugzetten van de pandragers om te voorkomen dat de kookplaat beschadigd raakt.

2. De emaillelaag kan soms ruwe randen hebben, dus wees voorzichtig bij het met de hand afwassen en afdrogen van de pandragers. Verwijder hardnekkige vlekken indien nodig met een pastareiniger.
3. Zorg er na het reinigen van de pandragers voor dat deze op de juiste plaats zijn teruggezet.
4. Om ervoor te zorgen dat de brander goed werkt, zorgt u ervoor dat de armen van de pandragers zijn uitgelijnd met het midden van de brander.
5. Om de brander goed te laten werken, moet u ervoor zorgen dat de armen van

de pannendragers in de uitsparingen van de geëmailleerde platen zijn geplaatst.

7.3 Verwijderen en terugplaatsen van pannendragers

Zorg ervoor dat u de pannendragers, nadat u ze heeft afgewassen, op de juiste manier terugplaatst. Om de pannendragers goed te plaatsen, Zorg ervoor dat de armen passen bij de handgrepen die aan de basis van de brander zijn geplaatst zoals weergegeven in de afbeelding. Op deze manier is de pannendrager stabiel en stevig.



7.4 De kookplaat reinigen

- **Verwijder onmiddellijk:** gesmolten kunststof, plastic folie, zout, suiker en suikerhoudend voedsel, anders kan dit schade aan de kookplaat veroorzaken. Doe voorzichtig om brandwonden te voorkomen.
- **Verwijder wanneer de kookplaat voldoende is afgekoeld:** kalkringen, wateringen, vetvlekken, glanzende metaalverkleuring. Reinig de kookplaat met een vochtige doek en een beetje niet-schurend reinigingsmiddel. Droog de kookplaat na reiniging af met een zachte doek.
- Was de geëmailleerde delen, deksels en kronen met een warm sopje en laat ze goed drogen alvorens ze terug te plaatsen.

7.5 Reiniging van de vlammspreider



U kunt de vlammspreiders in de afwasautomaat reinigen.



WAARSCHUWING!

Laat de vlammspreiders afkoelen voordat u ze schoonmaakt.

Licht vervuild:

Was de vlammspreider af met warm water en zeep en droog het af met een zachte doek.

Gemiddeld vervuild:

Gebruik de afwasautomaat. Plaats de vlammspreider plat in het onderste rek met de bovenkant omhoog.

Zwaar vervuild:

Was de vlammspreider af met warm water en zeep en was het daarna in de afwasautomaat. Was als de vlammspreider daarna nog steeds vies is de bovenkant van de vlammspreider af met een grillreiniger en doe de vlammspreider nog een keer in de afwasautomaat.

Gebruik een tandenstoker om de gaatjes van de vlammspreider te reinigen.

7.6 Reinigen van de ontstekingsknop

Dit onderdeel is uitgerust met een keramische ontstekingsbougie met een metalen elektrode. Reinig deze onderdelen altijd grondig, om moeilijkheden bij het aansteken te voorkomen, en controleer of de branderkroonopeningen niet verstopt zijn.

7.7 Periodiek onderhoud


Raadpleeg regelmatig uw lokale serviceafdeling, om de staat van de gastoevoerleiding en de drukregelaar (indien gemonteerd) te controleren.

8. PROBLEEMOPLOSSING

WAARSCHUWING!

Raadpleeg de hoofdstukken Veiligheid.

8.1 Wat te doen als...

Probleem	Mogelijke oorzaak	Oplossing
Er is geen vonk als je probeert de vonkontsteking te activeren.	De kookplaat is niet aangesloten op een stopcontact of niet goed geïnstalleerd.	Controleer of de kookplaat goed aangesloten is op het lichtnet.
	De zekering is doorgeslagen.	Verzeker je ervan dat de zekering de oorzaak van de storing is. Als de zekeringen keer op keer doorslaan, neem je contact op met een erkende installateur.
	De deksel en kroon van de brander zijn niet goed geplaatst.	Plaats het branderdeksel en de kroon op de juiste manier.
	Vlamverspreider is onjuist geplaatst.	Plaats de vlamspreader op de juiste manier.
De vlam dooft onmiddellijk na de ontsteking.	Het thermokoppel is niet voldoende opgewarmd.	Houd de knop na het ontsteken van de vlam ten minste 10 seconden ingedrukt.
De vlamring is ongelijkmatig.	De branderdop is verstopt met voedselresten.	Controleer of dat de injector niet geblokkeerd is en dat de branderkroon schoon is.
De helderheid van het bedieningspaneel wordt verminderd of schakelt uit.	De temperatuur van de plaat is hoog. Om een lange levensduur van het display te verzekeren wordt de helderheid verlaagd, afhankelijk van de temperatuur van de kookplaat. Boven een bepaalde temperatuur schakelt het bedieningspaneel uit.	Laat de kookplaat afkoelen.
Het controlelampje gaat branden nadat de kookplaat op de stroom is aangesloten of na een stroomonderbreking.	Testen van controlelampje.	Zie "Installatie".
Hob ² Hood-functie werkt niet.	Je hebt het bedieningspaneel afgedekt.	Verwijder het voorwerp van het bedieningspaneel.
Je kunt Hob ² Hood en Kookwekker niet inschakelen of bedienen.	Water of vetvlekken op het bedieningspaneel.	Reinig het bedieningspaneel.
Het display toont "E t"	-	Draai de bedieningsknoppen dicht en wacht totdat het display is uitgeschakeld of koppel het apparaat los om terug te keren naar de oorspronkelijke stand.
 verschijnt niet wanneer de knoppen worden geopend.	De geselecteerde automatische modus is A0.	Raadpleeg "Dagelijks gebruik".

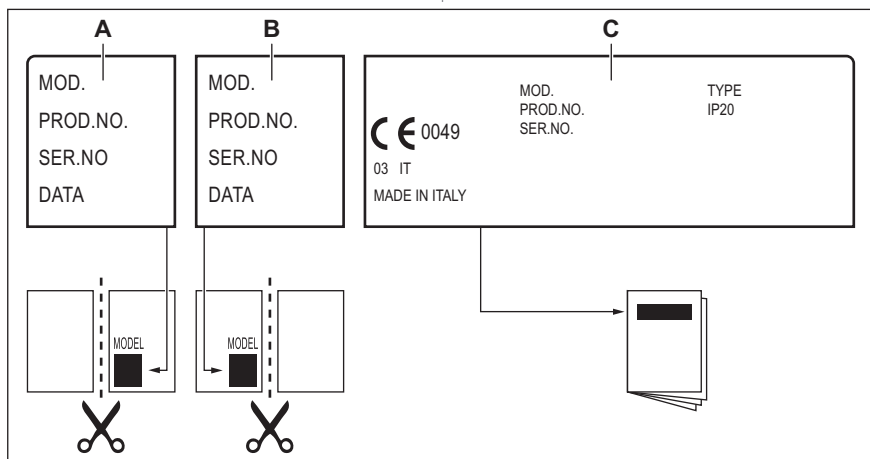
8.2 Als je geen oplossing kunt vinden...

Als je niet zelf het probleem kunt verhelpen, neem dan contact op met je verkoper of een erkende serviceafdeling. Geef de gegevens op het typeplaatje. Zorg ervoor dat je de kookplaat correct gebruikt. Als dit niet het geval is, is het onderhoud van een servicemonteur of dealer niet gratis, ook

tijdens de garantieperiode. De informatie over garantieperiode en geautoriseerde servicecentra vind je in het garantieboekje.

8.3 Labels meegeleverd in de zak met accessoires

Bevestig de stickers zoals hieronder weergegeven:



- A. Plak het op de garantiekaart en verstuur dit deel (indien van toepassing).
- B. Plak het op de garantiekaart en bewaar dit deel (indien van toepassing).

- C. Plak het op het instructieboekje.

9. TECHNISCHE GEGEVENS

9.1 Afmetingen kookplaat

Breedte	740 mm
Diepte	510 mm

9.2 Overige technische gegevens

TOTAAL VERMOGEN:	Origineel gas:	G25.3 (2EK) 25 mbar	10,25 kW
		G25 (2L) 25 mbar	
	Gasvervanging:	G30/G31 (3B/P) 30/30 mbar	716 g/h
		G20Y20 (2EY20) 20 mbar	10,35 kW
Elektrische voeding:	220 - 240 V, 50 - 60 Hz		
Apparaatcategorie:	II2EY20K3B/P II2L3B/P		
Gasaansluiting:	R 1/2"		
Apparaatklasse:	3		

9.3 Diameters bypass

BRANDER	Ø BYPASS 1/100 mm
Ultrasnel	57
Semi-snel	32
Sudderbrander	28

9.4 Gasbranders voor AARDGAS G25.3 25 mbar / G25 25 mbar

brander	NORMAAL VERMOGEN kW	MINIMAAL VERMOGEN kW	INSPUITMARKERING
Ultrasnel	3,6	1,4	135x
Semi-snel	1,9	0,45	96x
Sudderbrander	0,95	0,33	79x

9.5 Gasbranders voor LPG G30/G31 30/30 mbar

BRANDER	NORMAAL VERMOGEN kW	MINIMAAL VERMOGEN kW	INSPUITMARKERING	NOMINALE GASSTROOM kW
Ultrasnel	3,3	1,4	90x	240
Semi-snel	1,85	0,45	67	134
Sudderbrander	1,0	0,33	52	73

9.6 Gasbranders voor AARDGAS G20 20 mbar / G20Y20 20 mbar

brander	NORMAAL VERMOGEN kW	MINIMAAL VERMOGEN kW	INSPUITMARKERING
Ultrasnel	3,8	1,4	151
Semi-snel	1,85	0,45	103x
Sudderbrander	1	0,33	79x

10. ENERGIEZUINIGHEID

10.1 Productinformatie volgens EU Ecodesign-regelgeving

Modelnummer	HKB75453NB	
Type kookplaat	Inbouwkookplaat	
Aantal gasbranders	5	
Energetisch rendement per gasbrander (EE gas burner)	Linksachter - Semi-snel	59,6%
	Rechtsachter - Semi-snel	57,9%
	Midden - Ultrasnel	57,8%
	Linksvoor - Semi-snel	57,3%
	Rechtsvoor - Sudder	niet van toepassing
Energetisch rendement voor het gasfornuis (EE gas hob)	58,2%	

EN 30-2-1: Huishoudelijke kooktoestellen die gas verbranden - Deel 2-1 : Verstandig gebruik van energie - Algemeen

10.2 Energiebesparend

- Controleer voor gebruik of de branders en pannendragers correct zijn bevestigd.
- Gebruik kookgerei met diameters geschikt voor de grootte van de branders.
- Plaats de pan in het midden van de brander.
- Gebruik bij het opwarmen van water alleen de hoeveelheid die je nodig hebt.

- Plaats, indien mogelijk, altijd de deksels op het kookgerei.
- Zet het vuur zachter wanneer de vloeistof begint te koken om de vloeistof heel zacht te laten sudderen.
- Gebruik indien mogelijk een snelkookpan. Raadpleeg de gebruikershandleiding.

10.3 Productinformatie voor stroomverbruik en maximale tijd om de toepasselijke modus voor laag vermogen te bereiken


Stroomverbruik in uit-modus	0.5 W
De maximale tijd die de apparatuur nodig heeft om automatisch de toepasselijke modus voor laag vermogen te bereiken	2 min

11. MILIEUBESCHERMING

Recycleer de materialen met het symbool .
Gooi de verpakking in een geschikte afvalcontainer om het te recyclen.

Bescherm het milieu en de volksgezondheid en recycleer op een correcte manier het afval van elektrische en elektronische apparaten.

Gooi apparaten gemarkeerd met het symbool

 niet weg met het huishoudelijk afval.

Breng het product naar het milieustation bij u in de buurt of neem contact op met de gemeente.

Electrolux Appliances AB - Contact Address:
Al. Powstancow Slaskich 26, 30-570 Krakow,
Poland

aeg.com

867374700-C-132025



CE