

iQ300, oven met toegevoegde stoom, 60 x 60 cm, Inox HR572GBS3



A+



Uitstekende resultaten in jouw keuken: zelfreinigende oven met activeClean, addedSteam en Air fry.

- ✓ Air fry: de gezondere manier om te snacken.
- ✓ addedSteam: voeg stoom toe voor een krokante korst en mals gebraad.
- ✓ activeClean®: de oven die zichzelf automatisch reinigt.
- ✓ Led-touchControl: eenvoudig in gebruik, zonder draaiknoppen.
- ✓ cookControl15: automatische programma's garanderen het beste resultaat.

Inbouw/vrijstaand: Inbouw
 Geïntegreerd reinigingssysteem: Pyrolyse + Hydrolyse
 Inbouwafmetingen (hxbxd): 585-595 x 560-568 x 550 mm
 Afmetingen (HxBxD): 595x594x548 mm
 Afmetingen inclusief verpakking hxbxd: 675 x 660 x 690 mm
 Materiaal bedieningspaneel: glas
 Materiaal deur: Glas
 Nettogewicht: 37.7 kg
 Netto inhoud 1e ovenruimte: 71 l
 Temperatuurregeling: Elektronisch
 Aantal binnerverlichting: 1
 Lengte elektriciteitsnoer: 120.0 cm
 EAN-code: 4242003956793
 Aantal ovenruimtes - (2010/30/EU): 1
 Energieklasse: A+
 Energy consumption per cycle conventional (2010/30/EC): 0.94 kWh/cycle
 Energy consumption per cycle forced air convection (2010/30/EC): 0.69 kWh/cycle
 Energie-efficiëntie-index (2010/30/EU): 81.2 %
 Aansluitvermogen: 3600 W
 Minimale smeltveiligheid: 16 A
 Spanning: 220-240 V
 Frequentie: 50; 60 Hz
 Type stekker: Schuko-/Gardy. met aarding (meegeleverd)
 Meegeleverde toebehoren: 1 x Combi rooster, 1 x Universele braadslede, 1 x Air Fry bakplaat

1 x Combi rooster, 1 x Universele braadslede, 1 x Air Fry bakplaat

AOVG9MC00S ; HZ327000 Broodbaksteen, HZ32WA00 Draadloze bluetooth thermometer, HZ530000 Half tray, HZ531010 ; HZ532010 ; HZ538000 Telesc. varioClip railsysteem, 1 niveau, HZ617000 Pizzavorm, HZ629070 Airfry & Grillplaat, HZ631070 ; HZ632070 Universele pan, HZ633001 Deksel voor professionele pan, HZ633070 Professionele pan, HZ633073 Professionele pan, HZ634000 ; HZ636000 Glazen braadslede, HZ638000 1-voudige Clip telescooprails, HZ66X650 Decorstrip zwart (onderkant oven), HZ915003 Glazen braadpan, HZGOAS00 ;



iQ300, oven met toegevoegde stoom, 60 x 60 cm, Inox HR572GBS3

Verwarmingssystemen en functies:

- Bakoven met 8 verwarmingssystemen: Hetelucht mild, 3D hetelucht Plus, Onder- en bovenwarmte, Circulatiegrill, Grootvlakgrill, Pizzastand, Air fry, hetelucht+stomen
- Er zijn verschillende stoomintensiteiten selecteerbaar: stoomniveau laag
- Extra functies: Ontkalkingsprogramma
- Snel voorverwarmen
- Externe stoomopwekking
- cookControl, 15

Design:

- Handgreep
- Ovenruimte: geëmailleerd

Comfort:

- led touchControl (blauw/wit)
- touchControl bediening
- Elektronische klok
- Inhoud: 71 liter
- Inhoud waterreservoir: 220 ml
- Indicatie leeg waterreservoir
- Temperatuurregeling van 30 °C - 275 °C
- Temperatuurvoorstel, Opwarmingsindicatie, cookControl
- Halogeen binnenverlichting, uitschakelbaar
- Klapdeur
- softMove: voor het zacht openen en sluiten van de deur, Klapdeur met softClose
- Lage deurtemperatuur tijdens pyrolytische reiniging
- Geforceerde koeling met naventilatie

veiligheid/ zekerheid:

- 4 ST glazen CoolTouch deur
- Lage deurtemperatuur
- Elektronische deurvergrendeling
- Kinderbeveiliging Start/Stop-toets

Reiniging:

- activeClean®: pyrolytisch reinigingssysteem
- humidClean Plus reinigingssysteem
- Volledig glazen binnendeur

Inhangroosters / uittreksysteem:

- Aantal inschuifhoogten: 5 ST
- inhangroosters

Toebehoren:

- Combi rooster
- Universele braadslede Air fry bakplaat

Technische specificaties:

- Voor afmetingen en inbouwmaten van dit apparaat aub de maatschetsen aanhouden

Inbouwmaten (hxbxd):

- 585 - 595 x 560 - 568 x 550 mm

Afmetingen (hxbxd):

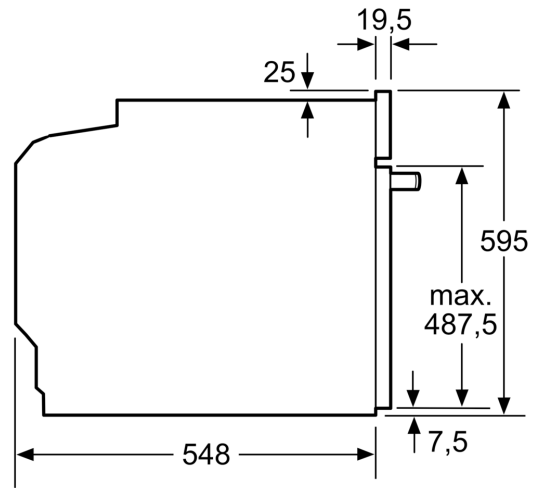
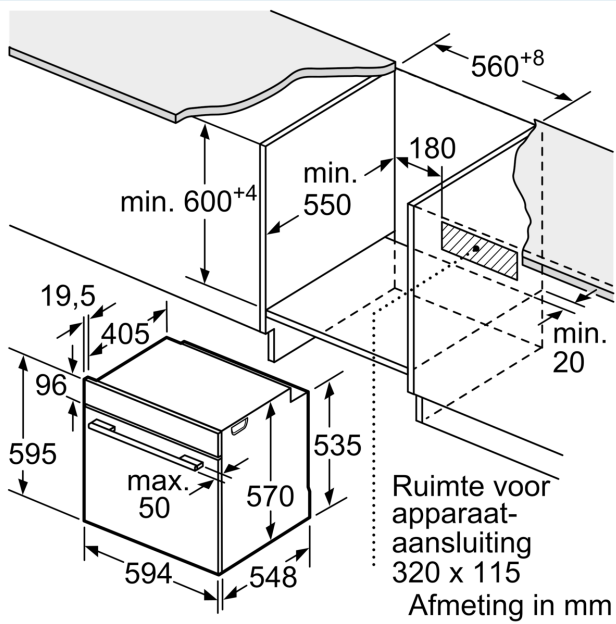
- 595 x 594 x 548 mm

- We raden u aan om complementaire producten te kiezen binnenn IQ300, om een optimale design combinatie te garanderen van uw inbouwapparatuur.

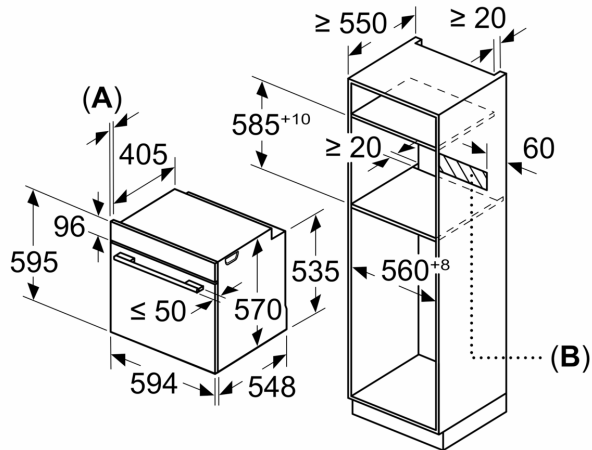
Technische data:

- Lengte aansluitsnoer: 1,2 m
- Aansluitwaarde: 3,6 kW
- Nominale spanning: 220 - 240 V
- Energieklasse volgens EU-norm nr. 65/2014: A+(op een schaal van A+++ t/m D)
- - Energieverbruik bij boven- en onderwarmte:0,9 kWh
- - Energieverbruik bij hetelucht:0,69 kWh
- - Aantal ovenruimtes: 1 - Warmtebron: elektrisch - Oveninhoud:71 liter

iQ300, oven met toegevoegde stoom, 60 x 60 cm, Inox HR572GBS3



Afmeting in mm



A: 19,5 mm
B: Ruimte voor apparaataansluiting 320 x 115 mm

Inbouw met een kookzone.

