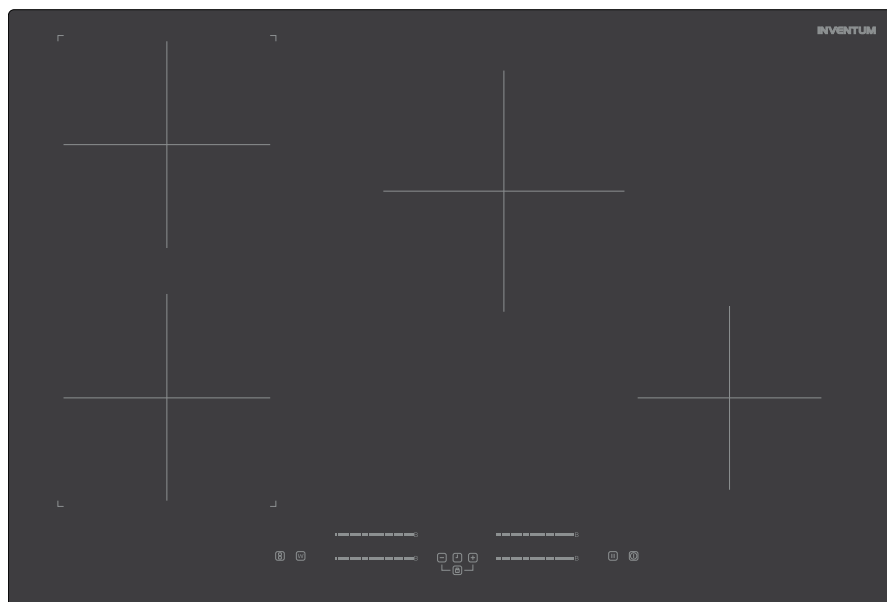


# INVENTUM

*maakt 't moment*

inductie kookplaat

## IKI7735



- gebruiksaanwijzing
- instruction manual
- Gebrauchsanleitung
- mode d'emploi

**5 JAAR**  
INVENTUM  
GARANTIE

**OMRUIL**  
SERVICE

**OER**  
HOLLANDS  
SINDS 1908



## Nederlands

1. veiligheidsvoorschriften	pagina 4
2. productomschrijving	pagina 8
3. voor het eerste gebruik	pagina 9
4. installatievoorschrift	pagina 9
5. bediening van de kookplaat	pagina 14
6. pannen voor inductie	pagina 17
7. reiniging & onderhoud	pagina 17
8. storingen & oplossingen	pagina 18
9. product kaart	pagina 19
<i>algemene service- en garantievoorwaarden</i>	<i>pagina 68</i>

## English

1. safety instructions	page 20
2. product description	page 24
3. prior to first use	page 25
4. installation instruction	page 25
5. operating the hob	page 30
6. pans for induction	page 33
7. cleaning and maintenance	page 33
8. breakdowns & solutions	page 34
9. product fiche	page 35
<i>general terms and conditions of service and warranty</i>	<i>page 70</i>

## Deutsch

1. Sicherheitsvorschriften	Seite 36
2. Produktbeschreibung	Seite 40
3. Vor dem ersten Gebrauch	Seite 41
4. Installationsvorschrift	Seite 41
5. Bedienung des Kochfelds	Seite 46
6. Für Induktionskochfelder geeignete Töpfe und Pfannen	Seite 49
7. Reinigung und Wartung	Seite 49
8. Störungen und Lösungen	Seite 50
9. Produktkarte	Seite 51
<i>Allgemeine Service- und Garantiebedingungen</i>	<i>Seite 72</i>

## Français

1. consignes de sécurité	page 52
2. description du produit	page 56
3. avant la toute première utilisation	page 57
4. instructions d'installation	page 57
5. commande de la table de cuisson	page 62
6. ustensiles de cuisson pour l'induction	page 65
7. nettoyage et entretien	page 65
8. pannes et solutions	page 66
9. fiche du produit	page 67
<i>conditions générales de garantie et de service après-vente</i>	<i>page 74</i>

## 1 veiligheidsvoorschriften

- **Lees eerst de gebruiksaanwijzing aandachtig en geheel door voordat u het apparaat gaat gebruiken en bewaar deze zorgvuldig voor latere raadpleging.**
- Gebruik dit apparaat uitsluitend voor de in de gebruiksaanwijzing beschreven doeleinden. Gebruik de kookplaat alleen voor het bereiden van gerechten. Het toestel is niet geschikt om ruimtes te verwarmen.
-  **WAARSCHUWING:** het apparaat en de toegankelijke delen worden heet tijdens het gebruik. Raak hete delen niet aan. Houd kinderen jonger dan 8 jaar uit de buurt tenzij er voortdurend op hen wordt gelet.
- Het apparaat kan worden gebruikt door kinderen van 8 jaar en ouder en door personen met beperkte fysieke, zintuiglijke of mentale vermogens of gebrek aan ervaring of kennis, wanneer zij het apparaat onder toezicht gebruiken of zijn geïnstrueerd over het veilige gebruik ervan en zij de daaruit voortkomende gevaren begrijpen.
- Kinderen mogen niet met het apparaat spelen.
- Het apparaat mag niet door kinderen worden gereinigd of onderhouden, tenzij dit onder toezicht gebeurt.
- Bewaar geen voorwerpen in kastjes boven of achter het apparaat die voor kinderen interessant zijn.
- De kookzones worden warm tijdens het gebruik en blijven na gebruik ook nog een tijd warm. Laat geen kleine kinderen in de buurt tijdens en vlak na het koken.
- Wanneer de veiligheidsvoorschriften en waarschuwingen niet worden opgevolgd, kan de fabrikant niet aansprakelijk worden gesteld voor de schade die daarvan het gevolg is.
- Open nooit de behuizing van het apparaat.
- Verwarm geen dichte blikken op de kookplaat. Er ontstaat een overdruk waardoor de blikken kunnen exploderen. U kunt zich hierdoor verwonden/verbranden.
-  **WAARSCHUWING:** brandgevaar: laat niets onbeheerd op de kookplaat staan.
- **WAARSCHUWING:** koken met vet of olie op een

kookplaat zonder toezicht kan gevaarlijk zijn en kan brand tot gevolg hebben. Probeer NOOIT de brand te blussen met water, maar zet het apparaat uit en dek de vlammen daarna af met bijvoorbeeld een deksel of een blusdeken.

- Het apparaat mag niet buiten gebruikt worden.
- **Brandgevaar:** Bewaar geen voorwerpen op het kookoppervlak.
- Gebruik het apparaat niet als werkblad. Het apparaat kan per ongeluk worden ingeschakeld of nog heet zijn, waardoor voorwerpen kunnen smelten, heet worden of vlam vatten.
- Dek het apparaat nooit af met een doek of iets dergelijks. Als het apparaat nog heet is of wordt ingeschakeld, bestaat er brandgevaar.
- Gebruik nooit een hogedruk- of stoomreiniger voor het reinigen van de kookplaat.
- Gebruik het apparaat niet in een ruimte met een omgevingstemperatuur beneden 5°C.
- Als het apparaat voor de eerste keer gebruikt wordt, zal het 'nieuw' ruiken. Dit is normaal. Door te ventileren verdwijnt de geur vanzelf.
-  **WAARSCHUWING:** indien de glasplaat van de kookplaat is gebroken:
  - schakel onmiddellijk alle branders en elektrische verwarmingselementen uit en verbreek de stroomtoevoer naar het apparaat.
  - raak het oppervlak van het apparaat niet aan.
  - gebruik het apparaat niet.
- Wanneer onder het apparaat een lade toegestaan is, zonder tussenbodem, mogen daarin geen licht ontvlambare voorwerpen/stoffen worden bewaard. Zorg voor enkele centimeters afstand tussen de onderkant van de kookplaat en de inhoud van een lade.
- Het apparaat is niet bedoeld om te worden bediend door middel van een externe timer of een apart afstandsbedieningssysteem.
- Plaats geen metalen voorwerpen zoals messen, vorken, lepels en deksels op het oppervlak van de kookplaat. Deze kunnen heet worden.

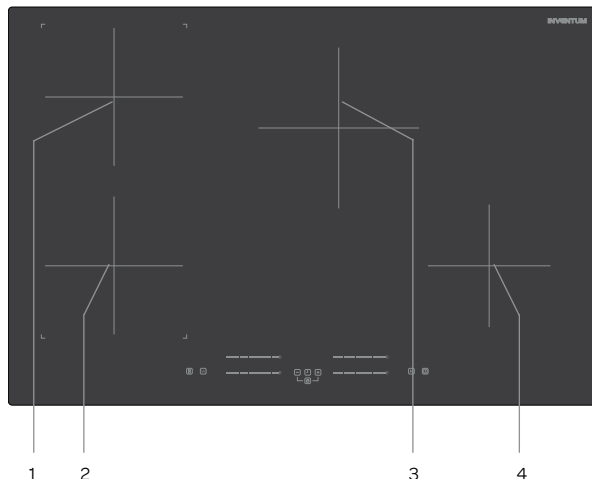
- Zodra u de pan van een inductiekookplaat verwijdert, stopt de kookactiviteit automatisch. Wen uzelf er echter aan altijd de kookplaat of kookzone na gebruik uit te schakelen om onbedoeld inschakelen te voorkomen. Schakel de kookzone na gebruik uit met de bediening en vertrouw niet alleen op de pandetectie.
- De glaskeramische plaat is zeer sterk, maar niet onbreekbaar. Wanneer er iets op valt, bijvoorbeeld een kruidenpotje of een puntig voorwerp, kan er een breuk ontstaan.
-  **WAARSCHUWING:** als het oppervlak is gebarsten, schakelt u het apparaat uit om het risico van een elektrische schok te vermijden.
- Houd rekening met de zeer snelle opwarmtijd op de hogere standen. Blijf er altijd bij staan als u een kookzone op een hogere stand heeft ingesteld.
- Houd tijdens het gebruik van de inductiekookplaat magnetiseerbare voorwerpen (creditcards, bankpasjes, diskettes, horloges e.d.) uit de buurt van het apparaat. Wij adviseren dragers van pacemakers om eerst uw arts te raadplegen.
- Dit apparaat mag alleen door een erkend installateur worden aangesloten.
- Defecte onderdelen mogen alleen vervangen worden door originele onderdelen. Alleen van die onderdelen kan de fabrikant garanderen dat zij aan de veiligheidseisen voldoen.
- Schade ontstaan door verkeerd aansluiten, verkeerd inbouwen of verkeerd gebruik valt niet onder de garantie.
- Indien de aansluitkabel beschadigd is, mag deze alleen worden vervangen door de fabrikant, zijn service-organisatie of gelijkwaardig gekwalificeerde personen, teneinde gevaarlijke situaties te voorkomen.
- De elektrische aansluiting moet voldoen aan de nationale en lokale voorschriften.
- De wandcontactdoos en de stekker moeten altijd bereikbaar blijven.
- Het apparaat mag niet via een verdeelstekker of verlengsnoer op het elektriciteitsnet worden aangesloten. Hiermee kan veilig gebruik van het apparaat niet worden gewaarborgd.
- Het apparaat moet altijd geaard zijn.

- De aansluitkabel moet vrij hangen en niet door een lade worden aangestoten.
- Het werkblad waarin de kookplaat wordt ingebouwd, moet vlak zijn.
- De wanden en het werkblad rondom het apparaat moeten minimaal tot 85°C hittebestendig zijn. Ook al wordt het apparaat zelf niet warm, door de warmte van een hete pan kan de wand verkleuren of vervormen.



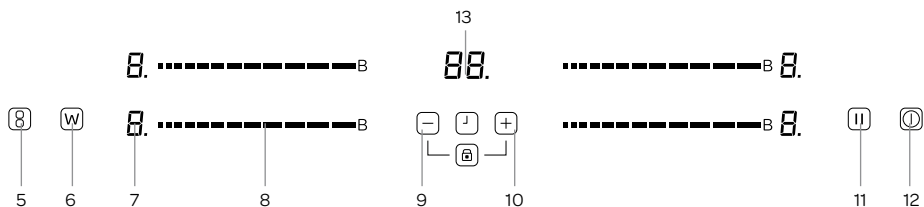
Huishoudelijke apparaten mogen niet bij het gewone huisvuil worden gevoegd. Breng het apparaat naar een speciaal centrum voor gescheiden afvalinzameling van uw gemeente om op verantwoorde wijze en conform overheidsbepalingen recycled te worden.

## 2 productomschrijving



### Kookplaat

1. Kookzone linksachter (Ø 180 mm)
2. Kookzone linksvoor (Ø 180 mm)
3. Kookzone rechtsachter (Ø 210 mm)
4. Kookzone rechtsvoor (Ø 160 mm)



### Bedieningspaneel

5. Bridge functie toets (B)
6. Warmhoud toets (W)
7. Vermogen/restwarmte indicatie
8. Slider control voor vermogen met Boost
9. Vermogenstoets omlaag (-)
10. Vermogenstoets omhoog (+)
11. Pauzetoets (||)
12. Aan-/uittoets (⏻)
13. Display timer



## 3 voor het eerste gebruik

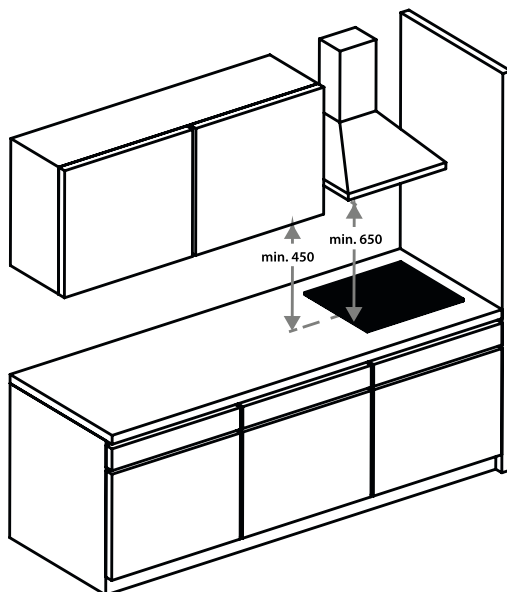
Voordat u het apparaat voor de eerste maal in gebruik neemt, dient u als volgt te werk te gaan: pak de kookplaat voorzichtig uit en verwijder al het verpakkingsmateriaal. De verpakking (plastic zakken en karton) buiten het bereik van kinderen houden. Controleer na het uitpakken het apparaat zorgvuldig op uiterlijke schade, mogelijk ontstaan tijdens transport. Reinig de glasplaat met een licht vochtige doek. Controleer of de spanning overeenkomt met die vermeld is op het typeplaatje. Voor de installatie van de kookplaat volgt u de instructies in het volgende hoofdstuk.

## 4 installatievoorschrift

- De veiligheid tijdens het gebruik is alleen gegarandeerd als de montage technisch correct en in overeenstemming met dit installatievoorschrift is uitgevoerd. De installateur is aansprakelijk voor schade veroorzaakt door een foutieve montage.
- De elektrische aansluiting mag alleen worden uitgevoerd door een bevoegde electriciën. Deze is op de hoogte van de landelijke en regionale veiligheidsvoorschriften waaraan de aansluiting moet voldoen.
- De kookplaat behoort tot beschermingsklasse I en mag alleen worden gebruikt in combinatie met een geaarde aansluiting. De fabrikant is niet aansprakelijk voor de ongeschikte werking en de mogelijke schade veroorzaakt door ongeschikte elektrische installaties.
- De kookplaat moet worden aangesloten op een vaste installatie waarin middelen voor uitschakeling zijn ingebouwd, in overeenstemming met de voorschriften van de installatie.
- Inductiekookplaten mogen alleen worden geïnstalleerd boven een lade, oven met gedwongen ventilatie of vaatwasser, altijd met een minimale afstand voor de ventilatie. Onder de kookplaat mogen geen koelkasten, ovens zonder ventilatie of wasmachines geïnstalleerd worden.
- Zorg ervoor dat de voedingskabel niet bekneld raakt tijdens de installatie of langs scherpe randen loopt. Indien er een oven onder gemonteerd is, laat de kabel dan via de achterste hoeken van de oven tot de aansluitkast lopen. Hij moet zo geplaatst worden dat er geen hete delen van de kookplaat of de oven geraakt worden.
- Het aansluitpunt, de wandcontactdoos en/of de stekker moeten altijd toegankelijk zijn.
- Het werkblad waarin de kookplaat wordt gemonteerd moet vlak, horizontaal en stabiel zijn. Volg de instructies van de fabrikant van het werkblad op.
- Door verkeerde installatie, aansluiting of montage vervalt de garantie.
- **Attentie:** elke wijziging in het apparaat, inclusief het monteren en het vervangen van de voedingskabel, moet worden uitgevoerd door een erkende installateur.

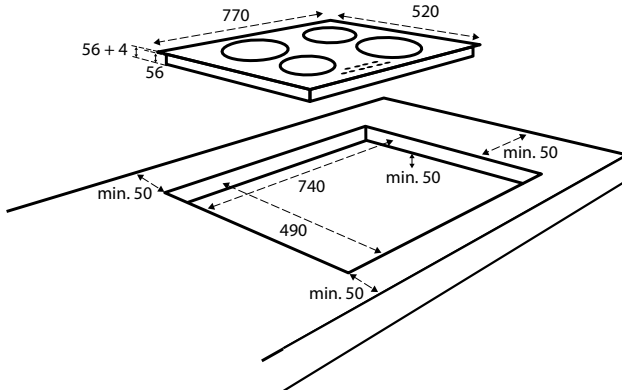
### RUIMTE RONDOM DE KOOKPLAAT

Voor een veilig gebruik is voldoende ruimte rondom de kookplaat noodzakelijk. Controleer of deze ruimte aanwezig is.



## INBOUWMATEN

In onderstaande afbeeldingen zijn de afmetingen van de uitsparingen aangegeven in mm.



## BELUCHTING

De elektronica in de kookplaat heeft koeling nodig. De kookplaat schakelt na korte tijd uit wanneer er onvoldoende lucht circuleert en oververhitting optreedt. Aan de onderzijde van de kookplaat bevinden zich de ventilatie-openingen. Door deze openingen moet koude lucht aangezogen kunnen worden. Aan de voorzijde is de kookplaat voorzien van uitblaasopeningen om de warme lucht af te voeren.

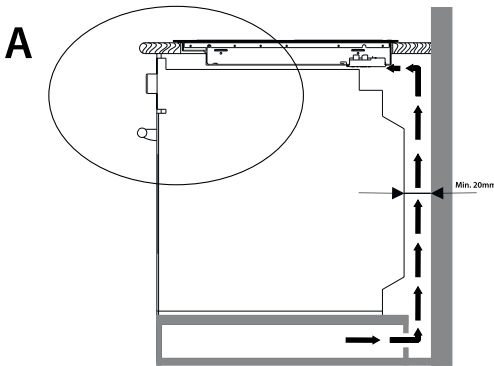
Beluchting vindt plaats via de plint en de achterzijde van de kast. Zaag de beluchtingsopeningen (min. 100cm<sup>2</sup>) uit.

Luchtaanvoer via de plint is overbodig wanneer er, in combinatie met de opening aan de achterzijde van de kast, ergens anders een opening is waar lucht aangezogen kan worden.

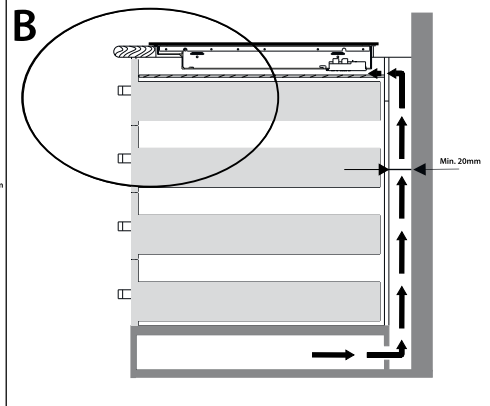
### Zorg voor voldoende toevoer en afvoer van lucht.

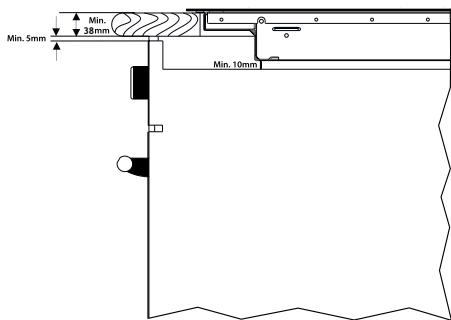
- Maak een ventilatieopening aan de voorzijde van het keukenmeubel van minimaal de toestelbreedte en met een hoogte van minimaal 5 mm als de kookplaat boven een oven, lade of tussensteun wordt ingebouwd.
- Zorg voor een afstand van minimaal 50 mm tussen de oven, de lade of de tussensteun en de kookplaat.  
Door de ventilatie van de kookplaat kunnen metalen voorwerpen in de lade heet worden. Als dit gebeurt, adviseren wij om een tussensteun te gebruiken. Dat kan een houten paneel zijn.
- **Let op:** bij inbouw boven een oven of een lade moet de dikte van het werkblad minimaal 38 mm zijn.
- Zorg ervoor dat de traverselat de luchtdoorvoer niet hindert. Schaaf of zaag de traverselat [C] zonnodig schuin af.

### Inbouwen boven een oven - A

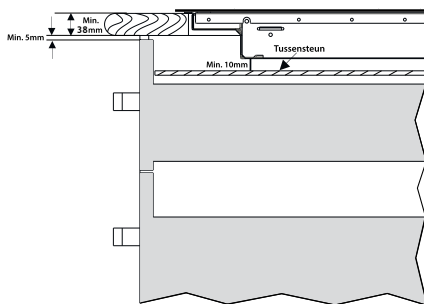


### Inbouwen boven een lade - B

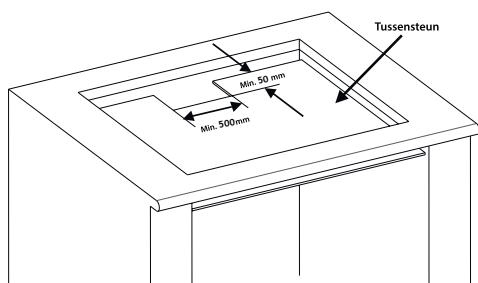
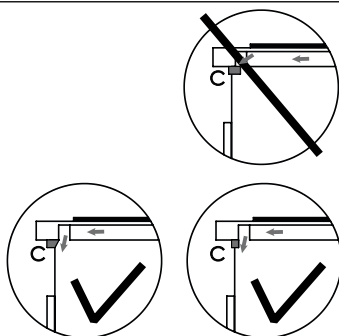




A



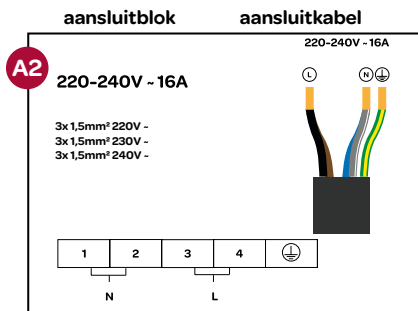
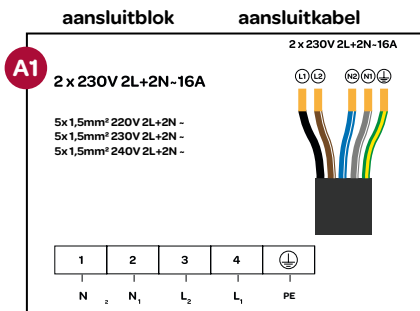
B



**DE KOOKPLAAT AANSLUITEN OP DE ELEKTRISCHE INSTALLATIE**



- De kookplaat wordt geleverd met aansluitkabel zonder stekker en is volgens aansluitschema A1 standaard ingesteld voor 2 x 1 fase (230V AC). De kookplaat maakt gebruik van een zogenaamde 5-polige Perilex stekker (niet inbegrepen).
- De groepen in de meterkast moeten gezekeerd zijn met minimaal 16 Ampère elk.
- De kookplaat kan ook worden aangesloten volgens aansluitschema A2. Dit mag alleen worden uitgevoerd door een erkende installateur. Meer instructies vind u in de bijgesloten instructies voor de elektrische aansluiting.
- Het stopcontact voor aansluiting op de elektrische installatie moet voorzien zijn van een aardingspin en mag zich niet boven de kookplaat bevinden. Het stopcontact voor aansluiting op de elektrische installatie moet ook na het installeren van de kookplaat bereikbaar zijn voor de gebruiker.
- Voordat u de kookplaat aansluit, moet u controleren of:
  - de zekering en de elektrische installatie bestand zijn tegen de belasting van de kookplaat,
  - de elektrische installatie uitgerust is met een doeltreffend aardingssysteem dat voldoet aan de geldende normen en voorschriften.
  - het stopcontact goed bereikbaar is.



## POWER MANAGEMENT

Met deze functie kunt u het totale maximale vermogen van de kookplaat in stellen. Dit kan nodig zijn in verband met de beschikbare elektrische aansluiting. De kookplaat is standaard ingesteld op 7,0kW.

De kookplaat kan ingesteld worden op een van de volgende waarden:

Aansluitschema	Maximaal vermogen
A1	7,0 kW (standaard)
	5,5 kW
	4,5 kW
A2	3,5 kW
	2,5 kW

Zodra u de bijgeleverde kabel van de kookplaat heeft voorzien van een stekker en de kookplaat heeft ingebouwd dan kunt u de stekker in het stopcontact steken.

Indien u het maximale vermogen wilt aanpassen dan moet u dit binnen 5 minuten doen nadat u de stekker in het stopcontact heeft gedaan.

- Zet de kookplaat aan met de aan/uit toets **⏻** en houd daarna gedurende 3 seconden de toetsen **⊕** en **⊖** tegelijk ingedrukt.
- Op het display van de timer wordt de standaardwaarde [ P5 = 7.0kW ] of een eerder gekozen waarde getoond.
- Gebruik de **⊕** en de **⊖** toetsen om een andere waarde te selecteren (P1 = 2.5kW / P2 = 3.5kW / P3 = 4.5kW / P4 = 5.5kW).
- Bevestig binnen 10 seconden de geselecteerde waarde door gedurende 3 seconden de toetsen **⊕** en **⊖** tegelijk ingedrukt te houden. Er klinkt een geluidssignaal en daarna wordt de kookplaat uitgeschakeld. De kookplaat functioneert nu met het maximale vermogen wat door u is ingesteld.
- Wordt de geselecteerde waarde niet binnen 10 seconden bevestigd dan zal de kookplaat automatisch uitschakelen en blijven functioneren volgens de laatste instelling.

Tijdens het gebruik van de verschillende kookzones controleert de functie Power Management of het gekozen totale vermogen niet wordt overschreden. Instellingen die tot een overschrijding van het vermogen zouden leiden, worden geblokkeerd en zijn niet toegankelijk voor de gebruiker.

## MAXIMAAL VERMOGEN

Tijdens het koken is het maximaal beschikbare vermogen van elke kookzone afhankelijk van hoeveel er tegelijk gekookt wordt en op welk wattage het power management is ingesteld:

Aantal kookzones tegelijk in gebruik		1			2			3			4		
Aansluiting 2,5 kW	linksvoor Ø 18 cm	P			7	7	7			6	6	6	6
	linksachter Ø 18 cm		P		7		7	7	6	6		6	6
	rechtsachter Ø 21 cm			P	7	7	7	7	6		6	6	6
	rechtsvoor Ø 16 cm			P		7	7	7	9	9	9	7	

Aantal kookzones tegelijk in gebruik		1			2			3			4		
Aansluiting 3,5 kW	linksvoor Ø 18 cm	P			8	8	8			6	6	6	5
	linksachter Ø 18 cm		P		8		8	8	7	7		7	7
	rechtsachter Ø 21 cm			P	8	8	8	8	7		7	7	6
	rechtsvoor Ø 16 cm			P		P	P	8	6	6	6	7	

Aantal kookzones tegelijk in gebruik		1			2			3			4		
Aansluiting 4,5 kW	linksvoor Ø 18 cm	P			P	P	P			7	7	7	6
	linksachter Ø 18 cm		P		P		P	P	7	7		7	7
	rechtsachter Ø 21 cm			P	9	9	9	9	7		7	7	7
	rechtsvoor Ø 16 cm			P		P	P	P	P	P	P	7	

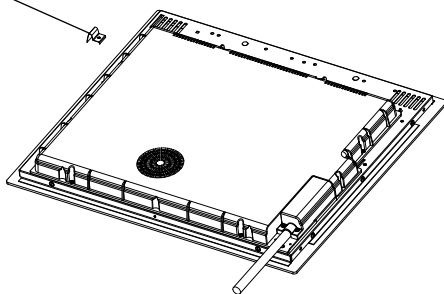
Aantal kookzones tegelijk in gebruik		1				2				3				4			
Aansluiting 5,5 kW	linksvoor Ø 18 cm	P				P	P	P					9	9	9		8
	linksachter Ø 18 cm		P			P			P	P			9	9		9	8
	rechtsachter Ø 21 cm			P			P		P		P		9		9	9	7
	rechtsvoor Ø 16 cm				P			P		P	P			P	P	P	8

Aantal kookzones tegelijk in gebruik		1				2				3				4			
Aansluiting 7,0 kW - maximaal	linksvoor Ø 18 cm	P				P	P	P					P	P	P		P
	linksachter Ø 18 cm		P			P			P	P			P	P		P	P
	rechtsachter Ø 21 cm			P			P		P		P		P		P	P	P
	rechtsvoor Ø 16 cm				P			P		P	P			P	P	P	P

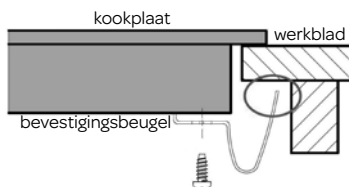
## HET INBOUWEN VAN DE KOOKPLAAT

- Controleer of het keukenmeubel en de uitsparing voldoen aan de gestelde eisen ten aanzien van afmetingen en ventilatie.
- Verwijder de spaanders na de snijwerkzaamheden in de opening van het werkblad en behandel bij kunststof of houten werkbladen de kopse kanten met eventueel afdichtvernis, om uitzetten van het werkblad door vocht te voorkomen.
- Leg de kookplaat omgekeerd op het aanrechtblad.
- Monteer de stekker aan de aansluitkabel conform de gestelde eisen.
- Monteer de meegeleverde bevestigingsbeugels d.m.v. de meegeleverde schroefjes in de kookplaat.

bevestigingsbeugel



- Keer de kookplaat om en leg het in de uitsparing.
  - De beugel is met de schroef stelbaar zodat deze geschikt is voor verschillende diktes werkbladen.
- Let op:** de bevestigingsbeugels mogen op geen enkele wijze de binnenkant van het werkblad raken na de installatie (zie afbeelding).



- Sluit de kookplaat aan op het elektriciteitsnet. De kookplaat is nu gebruiksklaar.
- Controleer de werking. Indien de kookplaat fout is aangesloten, zal het een geluidssignaal geven of een foutcode in de displays laten zien.

## HET UITBOUWEN VAN DE KOOKPLAAT

Sluit het apparaat af van het stroomnet. Verwijder de kookplaat uit door van beneden af druk uit te oefenen. **Attentie!** Pas op voor schade aan het apparaat! Probeer de kookplaat niet te verwijderen door hem van bovenaf uit het werkblad te wippen.

## 5 bediening van de kookplaat

Gebruik alleen pannen die geschikt zijn voor een inductie kookplaat.

Nadat de kookplaat is aangesloten op het stroomnet licht kan gedurende een moment het hele display oplichten. Zodra dit voorbij is, staat de kookplaat op stand-by en is deze klaar voor gebruik.

De kookplaat functioneert door elektronische sensoren die worden bediend door de corresponderende tiptoetsen of sliders aan te raken. Bij elke aanraking van een tiptoets klinkt er een geluidssignaal. Regel het vermogen door licht met uw vinger over de slider te schuiven.

### DE KOOKPLAAT INSCHAKELEN

Schakel de kookplaat in door gedurende enkele seconden op de AAN/UIT toets te drukken. De displays van alle kookzones tonen **\_**. Als er binnen 30 seconden geen kookzone wordt geselecteerd, zal de kookplaat automatisch uit gaan.

### DE KOOKPLAAT UITSCHAKELEN

Schakel de kookplaat op elk moment uit door enkele seconden op de AAN/UIT toets te drukken. De AAN/UIT toets heeft altijd prioriteit in de uitschakel-functie.

### EEN KOOKZONE INSCHAKELEN

Plaats een pan op de kookzone. Selecteer het gewenste vermogen met de slider control **■■■■■** van de kookzone die u wilt gebruiken. Regel het vermogen door licht met uw vinger over de slider te schuiven. Schuiven naar rechts betekent dat het vermogen omhoog gaat en door te schuiven naar links gaat het vermogen omlaag en/of uit.

Om het eten snel aan de kook te brengen, raakt u de **B** aan het eind van de slider control aan om de Boost functie te activeren.

### BOOST FUNCTIE - B

De Boost functie geeft extra vermogen en is instelbaar voor alle zones, behalve bij het gebruik van de bridge functie. Schuif de slider control van de geselecteerde kookzone naar het hoogste vermogen of druk direct op de **B** aan het eind van de slider control. De Boost functie is geactiveerd als er een **b** verschijnt in het display van de betreffende kookzone.

Zodra er een andere kookzone aan gezet wordt, wordt het maximaal beschikbare vermogen overschreden en zal de Boost functie automatisch worden beëindigd.

Het is mogelijk dat het maximaal beschikbare vermogen voor de actieve kookzones samen wordt overschreden. In dat geval zal het vermogen van de kookzones automatisch verminderd worden. De nodige vermogensvermindering zal getoond worden door het knipperen van de betreffende kookzone. Het display knippert gedurende 3 seconden en gedurende die tijd kunnen er aanpassingen gedaan worden voordat het vermogen automatisch wordt verminderd.

De tijdsduur van de Boost functie is maximaal 5 minuten. Het vermogen gaat na 5 minuten automatisch naar de eerder ingestelde stand of als er geen stand gekozen is, zal de Boost functie terug gaan naar stand **9**.

### EEN KOOKZONE UITSCHAKELEN

Selecteer de kookzone die u uit wilt schakelen door de bijbehorende slider control uit te zetten **[0]**.

Schuif met een vinger op de slider control naar links of druk direct op de uiterste linkerkant van de slidercontrol om de kookzone uit te schakelen.

Als de kookzone heet is, zal in het display een **[H]** staan in plaats van **[0]**.

### ALLE KOOKZONES TEGELIJK UITSCHAKELEN

Om alle kookzones in één keer uit te schakelen, drukt u op de AAN/UIT toets. Op het display van alle kookzones die nog heet zijn, staat een **[H]**.



### RESTWARMTE INDICATIE

De restwarmte indicatie geeft aan dat het glas nog te heet is om aan te raken in het gebied van de kookzone.

Als het gebied van de kookzone nog te heet is, verschijnt er een **[H]** in het display van de betreffende kookzone. Zodra de temperatuur gezakt is, zal de **[H]** indicatie verdwijnen.

### PAUZE FUNCTIE



Wanneer de pauze functie geactiveerd wordt, vermindert het vermogen van alle kookzones die in gebruik zijn. Zodra de pauze functie gede-activeerd wordt, schakelen alle kookzones weer terug naar het oorspronkelijk geselecteerde vermogen.

- Als de pauze functie niet gede-activeerd wordt, zal de kookplaat na 30 minuten uitschakelen.
- Druk op de pauze toets  om de pauze functie te activeren. Het vermogen van de ingeschakelde kookzones wordt verminderd en **[II]** staat in de displays.
- Druk opnieuw op de pauze toets  om de pauze functie te de-activeren. **[II]** verdwijnt en de kookzones functioneren weer op het oorspronkelijke geselecteerde vermogen.


## BRIDGE FUNCTIE - FLEXIBELE KOOKZONE

Door twee kookzones aan elkaar te koppelen, ontstaat er een extra groot kookoppervlak waardoor u gemakkelijk kunt bakken in een grote braadslee of op een grillplaat. Alleen de twee linker kookzones kunnen gekoppeld worden.

### De gekoppelde kookzones aanzetten

- Druk op de tiptoets  om de twee linker kookzones te koppelen. De beide bijbehorende slider controls gaan aan, maar alleen de bovenste is te bedienen.
- Selecteer het gewenste vermogen met de bovenste slider control . Regel het vermogen door licht met uw vinger over de slider control te schuiven.
- De gekoppelde kookzone is klaar voor gebruik.

### De gekoppelde kookzones ontkoppelen

- Druk op de tiptoets  om de bridge functie uit te schakelen. Als de betreffende kookzones heet zijn, zal in het display een **[H]** staan.

## WARMHOUD FUNCTIE

Door de kookzone in te stellen op de warmhoudfunctie zal de kookplaat het eten tussen de 40-70°C warmhouden. Instellen: zet de gewenste kookzone aan door de bijbehorende slider control aan te zetten en druk direct op de warmhoud toets om de warmhoudfunctie in te stellen. Als de warmhoudfunctie actief is, verschijnt in het bijbehorende display **[ ]**. Om de warmhoud functie uit te schakelen, raakt u de slider control aan.

## VEILIGE AUTOMATISCHE UITSCHAKELING

Elke kookzone zal automatisch uitgeschakeld worden na een gedefinieerde maximum kookduur als het vermogen niet is gewijzigd. De maximale kookduur is afhankelijk van het geselecteerde vermogen.

Vermogen	Veilige automatische uitschakeling na:
1 - 3	8 uur
4 - 6	4 uur
7 - 9	2 uur

## KINDERSLOT/TOETSENBLOKKERING

Het kinderslot voorkomt dat de kookplaat onbedoeld gebruikt wordt. Nadat de kookplaat is ingeschakeld, kan het kinderslot geactiveerd worden. Stel geen kookzone in. Om het kinderslot in te schakelen, drukt u tegelijkertijd op de + en - toets. **[Lo]** (Locked = vergrendeld) verschijnt in het display en geeft aan dat de bediening niet gewijzigd kan worden. Het aanpassen van een hoger vermogen of andere wijzigingen is niet mogelijk. Bij het inschakelen van het kinderslot als de kookplaat in gebruik is, zal de aanduiding **[Lo]** knipperen.


De kookplaat blijft vergrendeld totdat deze vergrendeling opgeheven wordt, zelfs als de kookplaat uit en weer aan gezet wordt.

Om het kinderslot te de-activeren schakelt u eerst de kookplaat in. Druk tegelijkertijd op de + en de - toets. **[Lo]** verdwijnt.

## TIMER FUNCTIE INSTELLEN

De timer functie kan op twee manieren gebruikt worden: kookwekker en kooktimer.

### Kookwekker



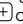
De kookwekker kan alleen gebruikt worden als de kookplaat in gebruik is. Schakel de kookplaat in en druk op de  toets van de timer en het display toont **10**. Stel de gewenste tijd in met de + en - toetsen. De kookwekker kan ingesteld worden van 0 tot 99 minuten. Als er gedurende 10 seconden geen toetsen ingedrukt worden, stopt de tijd met knipperen en wordt de tijd afgeteld.

Wanneer de ingestelde tijd voorbij is, klinkt er een piepsignaal en op het display staat **\_ \_**. Het piepsignaal stopt automatisch na 30 seconden of nadat u een willekeurige toets heeft aangeraakt.

Om de tijd te wijzigen, drukt u nogmaals op de  toets en pas de tijd aan met de + en - toets.

### Kooktimer

De kooktimer is gekoppeld aan een kookzone en kan voor elke kookzone apart ingesteld worden. In tegenstelling tot de kookwekker schakelt de kooktimer de kookzone uit als de ingestelde tijd voorbij is.

- Schakel de kookplaat in en selecteer een kookzone.
- Stel het vermogen in met de slider control .
- Druk op de  of  toets van de timer en stel de gewenste kooktijd in met de + en - toetsen. Naast het ingestelde vermogen zal in het bijbehorende display een extra LED (stip) branden. Nu functioneert de timer als kookwekker.

- Zodra de tijd ingesteld is, zal het display de tijd aangeven van de kookzone waarvan de tijd het eerste verstrijkt (indien er meerdere kookzones geprogrammeerd zijn).

Om een extra kooktimer in te stellen, doet u het volgende:

- Selecteer een andere kookzone.
- Stel het vermogen in met de slider control .
- Druk op de  of  toets van de timer en stel de gewenste kooktijd in met de + en - toetsen. Naast het ingestelde vermogen zal in het bijbehorende display een extra LED (stip) branden. Nu functioneert de timer als kookwekker.
- Zodra de tijd ingesteld is, zal het display de tijd aangeven van de kookzone waarvan de tijd het eerste verstrijkt (indien er meerdere kookzones geprogrammeerd zijn).

Wanneer de ingestelde tijd voorbij is, klinkt er een piepsignaal en de timer staat op “\_ \_”. De geprogrammeerde kookzone zal uitgeschakeld worden en “H” verschijnt in het display als het gebied van de kookzone heet is.

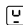
Het piepsignaal stopt automatisch na 30 seconden of nadat u een willekeurige toets heeft aangeraakt.

### GELUIDSSIGNAAL

Wanneer de kookplaat in gebruik is, zal bij de volgende activiteiten een geluidssignaal te horen zijn:

- normale toetsbediening met een kort geluid
- continue aanraken van toetsen gedurende een langere tijd (10 seconden) met een langer, onderbroken geluidssignaal.

### DISPLAYAANDUIDING

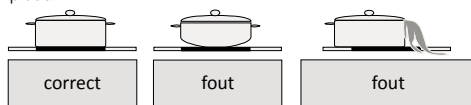
Aanduiding op het display	Beschrijving
<b>E/F</b>	Er is een storing opgetreden. Controleer de melding volgens de tabel in hoofdstuk 8,
<b>H</b>	Restwarmte-indicatie: de kookzone is nog warm.
<b>Lo</b>	Het kinderslot is ingeschakeld.
	Foutmelding. Plaats een geschikte pan op de actieve kookzone of schakel de kookzone uit. Er is iets geplaatst op de bediening of het kookgerei is niet geschikt of te klein.



## 6 pannen voor inductie

Pannen die al eerder op een andere kookplaat zijn gebruikt, bijvoorbeeld een gaskookplaat, zijn niet meer geschikt voor een inductie kookplaat. Schaf daarom voor het eerste gebruik nieuwe pannen aan als u geen geschikte pannen heeft.

- Gebruik pannen met een dikke, vlakke bodem die dezelfde diameter heeft als een kookzone. Dit vermindert de kooktijd.
- Pannen gemaakt van metaal, geëmailleerd metaal, gietijzer en roestvrijstaal geven het beste resultaat.
- Let op de aanwijzingen van de fabrikant of de pan geschikt is voor gebruik op een inductie kookplaat.
- Pannen gemaakt van geëmailleerd metaal of aluminium of koperen bodems kunnen een metaalachtige substantie op de glasplaat achterlaten. Verwijder dit direct naar het gebruik, anders wordt het steeds moeilijker om dit te verwijderen.
- Een pan is geschikt voor inductie als er een magneet aan de bodem vast blijft zitten.
- Een pan moet in het midden van kookzone geplaatst worden.
- Bij het gebruik van sommige pannen kunt u wisselen geluiden horen. Dit wordt veroorzaakt door de vorm van de pan en heeft geen invloed op de werking of de veiligheid van de kookplaat.



### ENERGIEBESPARING

- Een inductie kookzone past zich automatisch aan de diameter van de bodem van de gebruikte pan aan tot op zekere hoogte. Het magnetische deel van de panbodem moet echter wel een bepaalde minimum diameter hebben afhankelijk van de afmeting van de kookzone.
- Plaats de pan op de kookzone voordat deze ingeschakeld is. Als u een kookzone inschakelt zonder dat er een pan op staat, zal de kookzone niets doen.
- Gebruik altijd een deksel op de pan om de kooktijd te reduceren.
- Schakel het vermogen terug wanneer vloeistof kookt.
- Gebruik niet te veel vocht of vet. Het koken of bakken duurt langer als u teveel gebruikt.
- Selecteer het juiste vermogen voor de verschillende kookmogelijkheden.

Onderstaande tabel is een indicatie voor de verschillende kookmogelijkheden.

Standen	Gebruik voor:
0	kookzone uit
1 - 2	chocolade of boter smelten, zachtjes sudderen, langzaam opwarmen
3 - 4	opwarmen en snel sudderen
5 - 6	pannenkoeken bakken
7 - 8	pasta koken en braden
9 / b	dichtschroeien, roerbakken, groenten of soep koken

## 7 reiniging & onderhoud


Laat alle kookzones afkoelen voordat u de kookplaat schoonmaakt en schakel het kinderslot in voordat u begint.

- **Gebruik geen agressieve schurende reinigingsmiddelen, spuitbussen of scherpe voorwerpen om het oppervlak van de kookplaat te reinigen die niet voor dit doel ontwikkeld zijn.**
- Reinig het oppervlak van de kookplaat dagelijks met een vochtige doek en een mild reinigingsmiddel, zoals afwasmiddel. Goed droog maken met keukenpapier of een droge theedoek.
- Gebruik een speciaal reinigingsmiddel voor keramische/inductie kookplaten voor hardnekkige vlekken. **Let op:** volg de aanwijzingen op de verpakking.
- Overgekookt voedsel kunt u verwijderen door de plek in te laten weken met een vochtige doek en een beetje afwasmiddel of gebruik een glasschraper. **Let op:** de glasschraper is scherp. Houd deze uit de buurt van de kinderen. Uitzondering: als u suiker morst, verwijdert u deze voordat de kookplaat afkoelt (Let op dat u zich niet brandt) om te voorkomen dat deze inbrandt.

## 8 storingen & oplossingen

Indien er zich een probleem voordoet dan zal dit getoond worden op de displays.

Storingscode	Oorzaak	Oplossing
E1/E2	Het voltage is te hoog of te laag.	Laat uw aansluiting door een electriciën controleren.
E3/E4	De temperatuur van de glasplaat sensor is te hoog.	Laat de glasplaat afkoelen en schakel daarna de kookplaat opnieuw in.
E5/E6	De kookplaat is oververhit.	Schakel de kookplaat uit en laat de kookzones afkoelen.
F3/F4/F5/F6/F7/F8	De temperatuursensor is defect.	Neem contact op met de servicedienst van Inventum.
F9/FA/FC/FD	IGBT sensor is defect.	Neem contact op met de servicedienst van Inventum.



Storing(score)	Oorzaak	Wat te doen
De kookplaat doet niets als de stekker in het stopcontact gestoken wordt.	Geen stroomtoevoer.	Controleer of de stekker goed in het stopcontact zit en of er stroom op het stopcontact staat.
Het display gaat aan, maar de kookplaat warmt niet op.	De kookplaat is te heet.	De omgevingstemperatuur kan te warm zijn. Controleer of de luchtopeningen geblokkeerd zijn.
De kookplaat stopt ineens tijdens het gebruik en in het display staat [L].	Er wordt een ongeschikte pan gebruikt. De diameter van de gebruikte pan is te klein.	Gebruik een geschikte pan voor inductie met de juiste diameter (minimaal Ø 12, 14 of 16 cm, afhankelijk van de kookzone Ø 16, 18 of 21 cm).
Een kookzone schakelt automatisch uit en op het display verschijnt [H].	De maximale kookduur is bereikt.	Schakel de kookzone opnieuw in.
De glasplaat is gebarsten.	 <b>Gevaar! Schakel de stroomtoevoer uit en verwijder de stekker van het apparaat. Neem contact op met de servicedienst van Inventum.</b>	

## 9 productkaart


Fabrikant	INVENTUM
Typenummer	IKI7735
Type apparaat	inductie kookplaat
Aantal kookzones	4
Verwarmingstechnologie	inductie
Diameter per kookzone [cm] (linksvoor)	Ø 18
Diameter per kookzone [cm] (rechtsachter)	Ø 21
Diameter per kookzone [cm] (linksachter)	Ø 18
Diameter per kookzone [cm] (rechtsvoor)	Ø 16
Diameter per kookzone [cm] (midden)	
Energieverbruik per kookzone [Wh/kg] (linksvoor)	189,9
Energieverbruik per kookzone [Wh/kg] (rechtsachter)	193,4
Energieverbruik per kookzone [Wh/kg] (linksachter)	186,8
Energieverbruik per kookzone [Wh/kg] (rechtsvoor)	170,6
Energieverbruik per kookzone [Wh/kg] (midden)	
Energieverbruik van de kookplaat [kg]	185,2
Restwarmte indicator	per kookzone
Aan/ uit toets	●
Spanning aan-indicator	●
Bridge functie	●
Timer	●
<b>Uitvoering</b>	
Materiaal	high-speed keramisch glas
Bediening	tiptoetsen en slider controls
Displays	LED
<b>Technische gegevens</b>	
Afmeting (bxdxh) in mm	770 x 520 x 60
Netto gewicht in kg	11,0
Elektrische aansluitwaarde [W]	7000
Netspanning [V], netfrequentie [Hz]	220-240V~, 50/60Hz

**Opmerking:** Op het typeplaatje - welke aan de onderzijde geplaatst is - vindt u de de technische gegevens van de kookplaat ook vermeldt.


## 1 safety instructions



- **Carefully and fully read the instruction manual prior to using the appliance and carefully store the manual for future reference.**
- Only use this appliance for the purposes described in the instruction manual. Only use the hob for preparing meals. The appliance is not suitable for heating rooms.
-  **WARNING:** the appliance and accessible parts get hot during use. Do not touch hot parts. Keep children younger than 8 years of age out of the vicinity, unless they are supervised at all times.
- The appliance can be used by children of 8 years and older and persons with a limited physical, sensory or mental capacity or lack of experience or knowledge, provided they use the appliance under supervision or have been instructed about its safe use and understand the hazards involved.
- Children are not allowed to play with the appliance.
- The appliance may not be cleaned or maintained by children, unless this is done under supervision.
- Do not store objects that might be of interest to children in cabinets above or behind the appliance.
- The cooking zones get hot when used and remain hot for a period after use. Do not allow small children in the vicinity during and immediately after cooking.
- If the safety instructions and warnings are not observed, the manufacturer cannot be held liable for any resulting damage.
- Never open the base unit of the appliance.
- Do not heat up closed cans on the hob. This creates overpressure, as a result of which the cans may explode. You could injure/burn yourself as a result.
-  **WARNING:** fire hazard: do not leave anything standing on the hob unattended.
- **WARNING:** cooking with fat or oil on an unattended hob can be dangerous and could result in fire. NEVER try to extinguish the fire with water. Instead, you should

turn off the appliance and then cover the flames with a lid or an extinguishing blanket, for example.

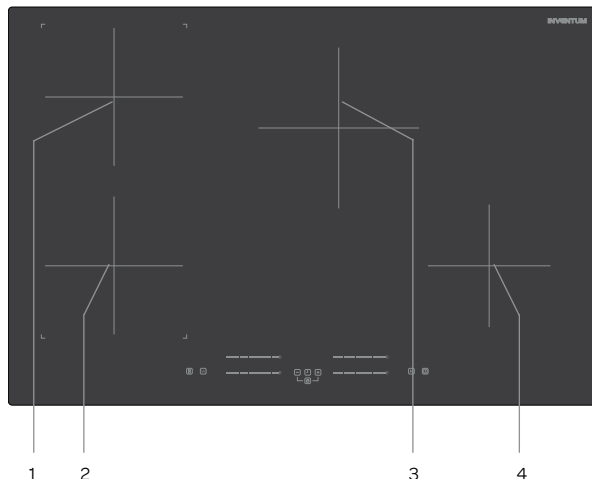
- **Danger of fire:** do not store items on the cooking surfaces.
- The appliance may not be used outdoors.
- Do not use the appliance as a worktop. The appliance can be switched on by accident or still be hot, which means that objects could melt, get hot or catch fire.
- Never cover the appliance with a cloth or something similar. If the appliance is still hot or is switched on, there is a fire hazard.
- Never clean the hob with a high pressure cleaner or steam cleaner.
- Do not use the appliance in a room with an ambient temperature below 5°C.
- If the appliance is used for the first time, it will smell 'new'. This is normal. The smell will disappear through ventilation.
-  **WARNING:** if the glass plate of the induction hob is broken:
  - immediately switch off all burners and electrical heating elements and interrupt the power supply to the appliance.
  - do not touch the surface of the appliance.
  - do not use the appliance.
- If a drawer is fitted underneath the appliance, without an intermediate shelf, then no easily flammable objects/ substances may be stored in it. Ensure there is several centimetres clearance between the underside of the hob and the contents of any drawer.
- The appliance is not intended to be operated by means of an external timer or a separate remote control system.
- Do not place metal objects such as knives, forks, spoons and lids on the surface of the hob. These can become hot.
- When you remove the pan from the induction hob, the cooking activity is stopped automatically. However, always make it a habit to switch off the hob or cooking zone to prevent unwanted activation. Switch off the cooking zone by means of the control and do not only rely upon the pan detection system.
- The ceramic plate is very strong, but not unbreakable.

If something falls on it, such as a spice jar or a pointy object, this may result in a broken plate.

-  **WARNING:** if the surface is cracked, switch off the appliance to avoid the risk of an electric shock.
- At higher positions, you should be aware of the very fast heating time. Always remain nearby after adjusting a cooking zone to a higher position.
- When using the induction hob, always keep magnetic objects (credit cards, disks, watches, etc.) away from the appliance. We recommend wearers of pacemakers to consult their doctor first.
- This appliance may only be fitted by a certified installer.
- Defective parts may only be replaced by original parts. Only for those parts will the manufacturer be able to guarantee that they meet the safety requirements.
- Damage as a result of incorrect connection, incorrect fitting or incorrect use does not fall under the warranty.
- If the connecting cable is damaged, it may only be replaced by the manufacturer, its service organisation or similarly qualified persons, in order to prevent hazardous situations.
- The electrical connection must meet national and local regulations.
- The socket and plug must always be within reach.
- The appliance may not be connected to the mains supply via a power strip or extension cord. If this is not observed, the safety of the appliance cannot be guaranteed.
- The appliance must always be earthed.
- The connecting cable should be freely suspended and may not come into contact with a drawer.
- The worktop in which the hob is installed must be level.
- The walls and the worktop around the appliance must be heat-resistant to at least 85°C. Even if the appliance itself does not get hot, the heat of a hot pan could discolour or deform the wall.

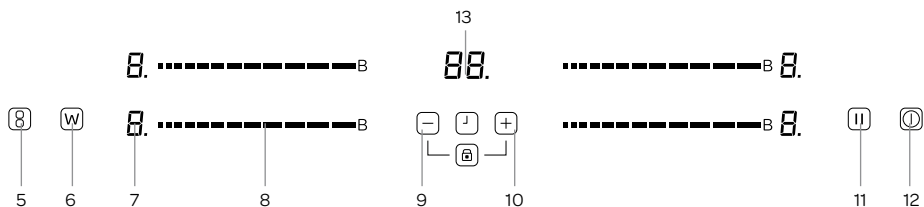
-  Household appliances may not be added to normal household waste. Take the appliance to a special centre  for separated waste collection of your municipality to have it recycled in a responsible manner and in accordance with government regulations.

## 2 product description



### Hob

1. Cooking zone rear left (Ø 180 mm)
2. Cooking zone front left (Ø 180 mm)
3. Cooking zone rear right (Ø 210 mm)
4. Cooking zone front right (Ø 160 mm)



### Operating panel

5. Bridge mode key (Ⓚ)
6. Heat mode key (W)
7. Power/residual heat indicator
8. Slider control for power ..... with Boost
9. Power key down (⊖)
10. Power key up (+)
11. Pause key (⏸)
12. On/off key (⏻)
13. Display timer



## 3 prior to first use

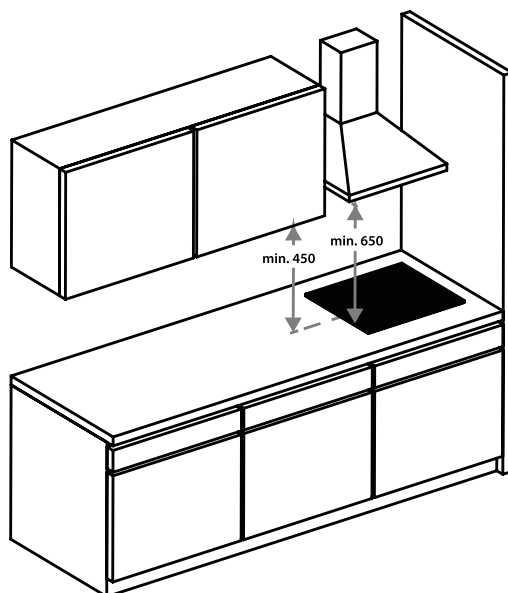
Before using the appliance for the first time, proceed as follows: carefully unpack the induction hob and remove all packaging material. Keep the packaging (plastic bags and cardboard) out of the reach of children. After unpacking the appliance, check it for external damage that may have occurred during transport. Clean the glass plate with a slightly damp cloth. Check that the voltage corresponds with what is stated on the information plate. For installing the induction hob, observe the instructions in the following section.

## 4 installation instruction

- Safety during use is only guaranteed if the assembly has taken place in a technically correct way and in accordance with these installation instructions. The installer is liable for damage caused by incorrect assembly.
- The electrical connection may be carried out only by a qualified electrician. This person should be aware of the national and regional safety instructions with which the connection has to comply.
- The hob falls under protective class I and may only be used in combination with an earthed connection. The manufacturer is not liable for unsuitable operation and possible damage caused by unsuitable electric installations.
- The hob must be connected to a permanent installation in which provisions for switching off are integrated, in accordance with the installation instructions.
- Induction hobs may only be installed above a drawer, an oven with forced ventilation or dishwasher, and always with a minimum distance for ventilation. Under the induction hob, no refrigerators, ovens without ventilation or washing machines should be installed.
- Make sure that the power supply cable does not get jammed during installation or is running along sharp edges. If an oven is installed below it, make sure the cable runs via the rear corners of the oven to the connection box. It must be placed in such a way that no contact is made with hot parts of the hob or oven.
- The connection point, socket and/or plug must always be accessible.
- The worktop on which the hob is placed must be flat, horizontal and stable. Observe the instructions from the manufacturer of the worktop.
- In case of incorrect installation or connection, the warranty becomes invalid.
- **Attention:** any change to the appliance, including replacement of the power supply cable, must be performed by a certified installer.

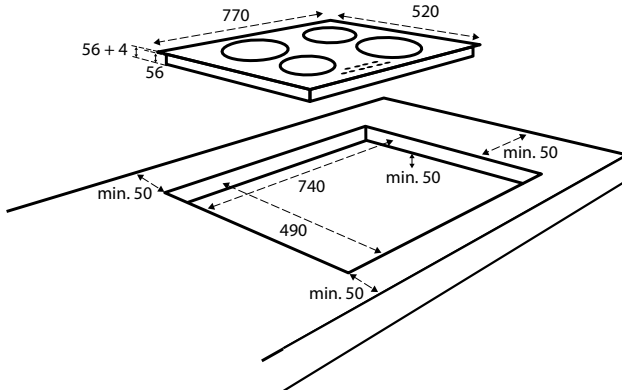
### SPACE AROUND THE HOB

Safe use requires sufficient space around the induction hob. Check that this space is available.



## OVERALL DIMENSIONS

The figures below show the dimensions of the recesses in mm.



## VENTILATION

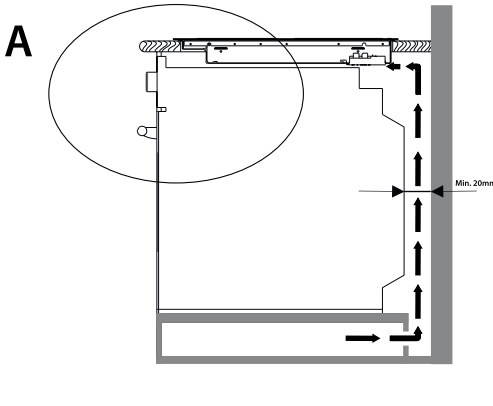
The electronics in the hob require cooling. The hob will switch itself off after a short time if insufficient air is circulating and overheating occurs. The ventilation openings are located underneath the hob. It must be possible to draw in cool air through these openings. At the front, the hob is fitted with outlet openings to discharge the hot air.

Aeration takes place via the plinth and the rear of the cabinet. Cut out the ventilation openings (min. 100cm<sup>2</sup>). Air supply via the plinth is superfluous if, in combination with the opening at the back of the cabinet, there is an opening somewhere else where air can be drawn in.

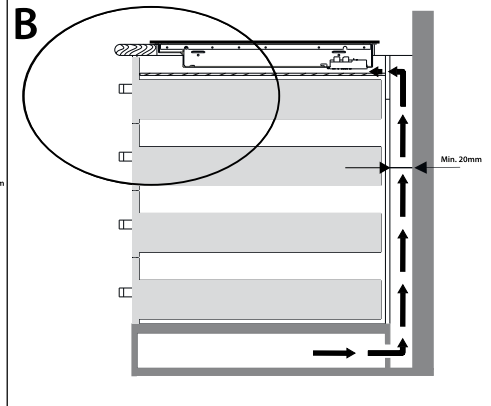
### Ensure there is a sufficient supply and discharge of air.

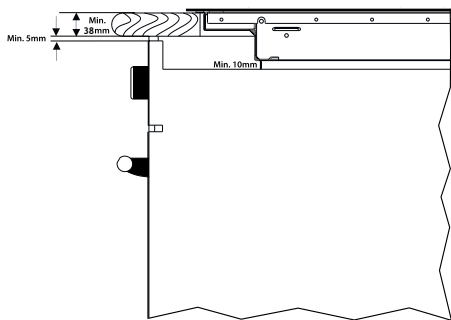
- Make a ventilation opening at the front of the kitchen unit of at least the appliance width and with a height of at least 5 mm if the hob is installed above an oven, drawer or intermediate support.
- Ensure that there is minimum distance of 50 mm between the oven, the drawer or intermediate support and the hob.  
The ventilation of the hob may make metal objects in the drawer hot. If this happens, we recommend using an intermediate support. This could be a wooden panel.
- **Caution:** when installing above an oven or drawer, the worktop should be at least 38 mm thick.
- Make sure the traverse bar does not hinder the air flow. Cut or saw the cross member [C] diagonally if necessary.

### Building-in above an oven - A

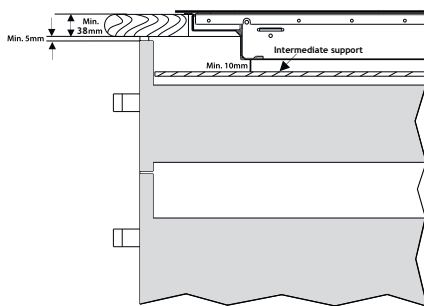


### Building-in above a drawer - B

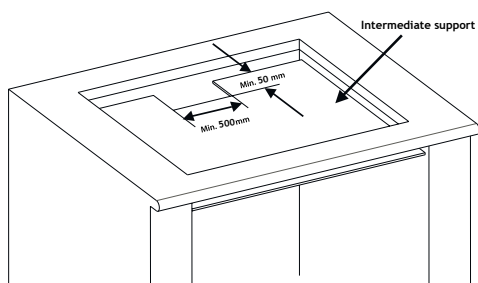
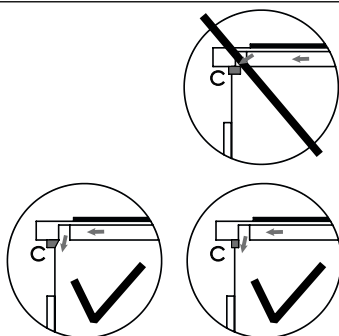




**A**



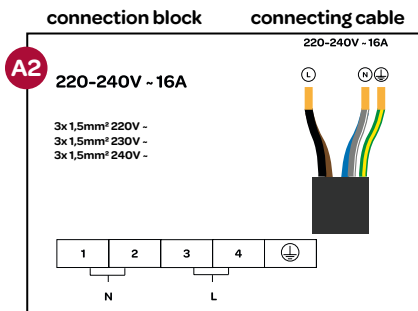
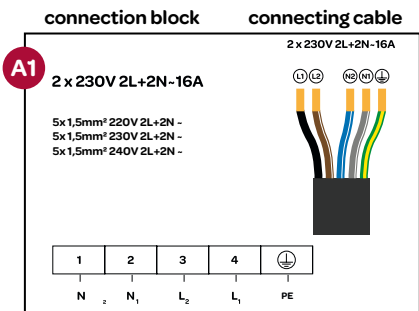
**B**



**CONNECTING THE INDUCTION HOB TO THE ELECTRICAL SYSTEM**



- The induction hob is supplied with a connecting cable without plug and, according to wiring diagram A1, has a standard setting for 2 x 1 phase (230V AC). The induction hob uses a so-called 5-pole Perilix plug (not included).
- In the meter cupboard, the groups must each be protected with a 16 Ampere fuse at least.
- The induction hob can also be connected according to wiring diagram A2. This may only be performed by a recognised installer. More instructions can be found in the enclosed instructions for the electrical connection.
- The socket for connecting to the electrical system must be provided with an earthing pen and may not be located above the induction hob. The socket for connecting to the electrical system must also be accessible for the user after placement of the induction hob.
- Before connecting the induction hob, check that:
  - the fuse and electrical system are suitable for the load of the induction hob,
  - the electrical system is equipped with an adequate earthing system that meets the applicable standards and regulations.
  - the socket is easily accessible.



## POWER MANAGEMENT

This function allows you to set the total maximum power of the induction hob. This may be necessary in connection with the available electrical connection. By default, the induction hob is set to 7.0kW.

The induction hob can be set to one of the following values:

Wiring diagram	Maximum power
A1	7.0 kW (default)
	5.5 kW
	4.5 kW
A2	3.5 kW
	2.5 kW

Once you have provided the supplied cable of the induction hob with a plug and the induction hob has been placed, you can insert the plug in the socket.

If you want to adapt the maximum power, you must do this within 5 minutes after inserting the plug in the socket.

- Switch on the induction hob by means of the on/off key (⏻) and then hold down the (+) and (II) keys at the same time for 3 seconds.
- The display of the timer shows the default value [ P5 = 7.0kW ] or a previously selected value.
- Use the (+) and (-) keys to select a different value (P1 = 2.5kW / P2 = 3.5kW / P3 = 4.5kW / P4 = 5.5kW).
- Confirm the selected value within 10 seconds by pressing the (+) and (II) keys at the same time for 3 seconds. A sound signal sounds and then the induction hob is switched off. The induction hob now functions with the maximum power set by you.
- If the selected value is not confirmed within 10 seconds, the induction hob switches off automatically and continues to function in accordance with the latest setting.

During use of the different cooking zones, the Power Management function checks that the selected total power is not exceeded. Settings that would lead to a situation where the power is exceeded are blocked and are not accessible to the user.

## MAXIMUM POWER

During cooking, the maximum available power of each cooking zone depends on how much is being cooked at the same time and to what wattage the power management has been set:

Number of cooking zones being used at the same time		1				2				3				4		
Connection 2.5 kW	front left Ø 18 cm	P				7	7	7					6	6	6	6
	rear left Ø 18 cm		P			7			7	7			6	6		6
	rear right Ø 21 cm			P		7			7	7			6	6	6	6
	front right Ø 16 cm				P		7		7	7			9	9	9	7
Number of cooking zones being used at the same time		1				2				3				4		
Connection 3.5 kW	front left Ø 18 cm	P				8	8	8					6	6	6	5
	rear left Ø 18 cm		P			8			8	8			7	7		7
	rear right Ø 21 cm			P		8			8	8			7		7	6
	front right Ø 16 cm				P			P	P	8			6	6	6	7
Number of cooking zones being used at the same time		1				2				3				4		
Connection 4.5 kW	front left Ø 18 cm	P				P	P	P					7	7	7	6
	rear left Ø 18 cm		P			P			P	P			7	7		7
	rear right Ø 21 cm			P		9			9	9			7		7	7
	front right Ø 16 cm				P			P	P	P			P	P	P	7

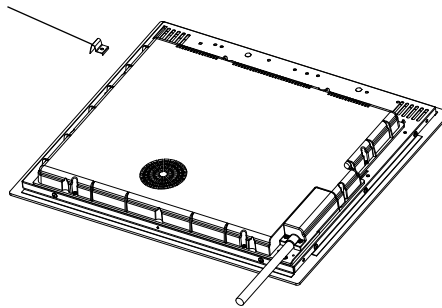
Number of cooking zones being used at the same time		1				2				3				4		
Connection 5.5 kW	front left Ø 18 cm	P				P	P	P				9	9	9		8
	rear left Ø 18 cm		P			P			P	P		9	9		9	8
	rear right Ø 21 cm			P			P		P		P	9		9	9	7
	front right Ø 16 cm				P			P		P	P			P	P	8

Number of cooking zones being used at the same time		1				2				3				4		
Connection 7.0 kW - maximum	front left Ø 18 cm	P				P	P	P				P	P	P		P
	rear left Ø 18 cm		P			P			P	P		P	P		P	P
	rear right Ø 21 cm			P			P		P		P	P		P	P	P
	front right Ø 16 cm				P			P		P	P			P	P	P

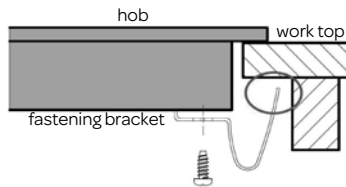
### BUILDING-IN THE HOB

- Check that the kitchen unit and the opening conform to the requirements in respect of measurements and ventilation.
- Remove any wood shavings after the cutting work in the worktop opening and treat the cut edges of plastic or wooden worktops with sealing varnish if necessary to prevent the worktop from swelling due to moisture.
- Lay the hob upside down on the worktop.
- Mount the plug to the connecting cable in accordance with the imposed requirements.
- Mount the supplied fastening brackets using the supplied screws in the induction hob.

fastening bracket



- Turn the hob over and lay it in the opening.
  - Adjust the bracket position to suit for different table top thickness.
- Warning:** Under any circumstances, the brackets cannot touch with the inner surfaces of the worktop after installation (see picture).



- Connect the hob to the mains supply. The hob is now ready for use.
- Check the operation. If the induction hob is connected incorrectly, it will give a sound signal or show an error code on the displays.

### REMOVING THE HOB

Disconnect the appliance from the power supply. Remove the induction hob by applying pressure from below. **Attention!** Take care not to damage the appliance! Do not try to remove the induction hob by trying to lift it out of the worktop from above.

## 5 operating the hob

Only use pans that are suitable for an induction hob.

After connecting the induction hob to the electrical system, it is possible that the entire display lights up for a short moment. When this is over, the induction hob is standby and ready for use.

The induction hob works by means of electronic sensors that are operated by touching the corresponding touch controls or sliders. At each touch of a touch control, you can hear a sound signal. Control the power by gently moving your finger over the slider.

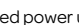
### SWITCHING ON THE INDUCTION HOB

Switch on the induction hob by pressing the ON/OFF key for a few seconds. The displays of all cooking zones show **\_**. If no cooking zone is selected within 30 seconds, the induction hob switches off automatically.

### SWITCHING OFF THE INDUCTION HOB

Switch off the induction hob at any time by pressing the ON/OFF key for a few seconds. The ON/OFF key always has priority in the switching off function.

### SWITCHING ON A COOKING ZONE

Place a pan on the cooking zone. Select the required power using the slider control  of the cooking zone you wish to use. Control the power by gently moving your finger over the slider. Slide to the right to increase the power and to the left to decrease the power and/or switch the cooking zone off.

To bring food to the boil quickly, touch the **B** at the end of the slider control to activate the Boost mode.

### BOOST MODE - B

The Boost mode provides extra power and can be set for all zones, except when the bridge mode is being used.

Slide the slider control of the selected cooking zone to the highest power or directly press the **B** at the end of the slider control. The Boost mode is activated when a **b** appears on the display of the cooking zone concerned.

When an additional cooking zone is activated, the maximum available power is exceeded and the Boost mode is stopped automatically.

It is possible that the maximum available power for the active cooking zones together is exceeded. In that case, the power of the cooking zones is reduced automatically. The required power reduction is shown through flashing of the cooking zone concerned. The display flashes for 3 seconds and during that time adjustments can be made before the power is reduced automatically.

The time period of the Boost mode is 5 minutes maximum. After 5 minutes the power returns to the previously set position or, if no position was selected, the Boost mode returns to position **9**.

### SWITCHING OFF A COOKING ZONE

Select the cooking zone you wish to switch off by turning off the accompanying slider control .

Move a finger to the left on the slider control or directly press the outer left side of the slider control to switch off the cooking zone.

If the cooking zone is hot, the display shows a **[H]** instead of an **[0]**.

### SWITCHING OFF ALL COOKING ZONES AT THE SAME TIME

To switch off all cooking zones at the same time, you must press the ON/OFF key. On the displays of all cooking zones that are still hot, you can see an **[H]**.

### RESIDUAL HEAT INDICATOR



The residual heat indicator shows that the glass is still too hot to touch in the area of the cooking zone.

If the area of the cooking zone is still too hot, a **[H]** appears on the display of the cooking zone concerned.

Once the temperature has dropped, the **[H]** indication disappears.

### PAUSE MODE



When the pause mode is activated, the power of all cooking zones being used is reduced. When the pause mode is deactivated, all cooking zones switch back to the previously selected power.

- If the pause mode is not deactivated, the induction hob switches off after 30 minutes.
- Press the  key to activate the pause mode. The power of the switched on cooking zones is reduced and **[II]** appears on the displays.
- Press the pause key  once more to deactivate the pause mode. **[II]** disappears and the cooking zones function at the originally selected power again.


## BRIDGE MODE - FLEXIBLE COOKING ZONE

By connecting two cooking zones, an extra large cooking surface is created, making it easy to bake in a large roasting pan or on a grill plate. Only the two left cooking zones can be connected.

### Switching on the connected cooking zones.

- Press the  touch control to connect the two left cooking zones. Both accompanying slider controls switch on, but only the top one can be operated.
- Select the required power with the top slider control . Control the power by gently moving your finger over the slider control.
- The connected cooking zone is ready for use.

### Disconnecting the connected cooking zones

- Press the touch control  to switch off the bridge mode. If the cooking zones concerned are hot, an [H] can be seen on the display.

## HEAT MODE

By setting the cooking zone to the heat mode, the induction hob keeps the food hot between 40-70°C.

Setting: switch on the required cooking zone by activating the accompanying slider control and immediately press the heat mode key to set the heat mode. If the heat mode is active, [H] appears on the accompanying display.

To switch off the heat mode, you must touch the slider control.

## SAFE AUTOMATIC SWITCHING OFF

Each cooking zone is switched off automatically after a defined maximum cooking time, if the power has not been changed. The maximum cooking time depends on the selected power.

Power	Safe automatic switching off after:
1 - 3	8 hours
4 - 6	4 hours
7 - 9	2 hours

## CHILD LOCK/KEY LOCK

The child lock prevents unintended use of the induction hob. Once the induction hob has been switched on, the child lock can be activated. Do not set a cooking zone. To switch on the child lock, press the + and - keys at the same time.

[Lo] (Locked) appears on the display and indicates that the operation cannot be changed.

Changes to a higher power or other changes are not possible.

When activating the child lock while the induction hob is being used, the following indication [Lo] starts to flash.

The induction hob remains locked until this lock is cancelled, even if the induction hob is switched off and on again.


To deactivate the child lock, you must first switch on the induction hob. Press the + and - keys at the same time.

[Lo] disappears.

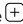
## SETTING THE TIMER FUNCTION

The timer function can be used in two ways: cooking alarm and cooking timer.

### Cooking alarm


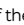
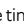
The cooking alarm can only be used when the induction hob is being used. Switch on the induction hob and press the  key of the timer and the display shows 10. Set the new required time using the + and - keys. The cooking alarm can be set from 0 to 99 minutes. If no keys are pressed for a period of 10 seconds, the time stops flashing and counts down.

When the set time has expired, a beep signal sounds and the display shows \_-. The beep sound stops automatically after 30 seconds or after touching a random key.



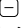
To change the time, press the  key once more and adjust the time with the + and - keys.

### Cooking timer

The cooking timer is coupled to a cooking zone and can be set separately for each cooking zone. Contrary to the cooking alarm, the cooking timer switches off the cooking zone when the set time has passed.

- Switch on the induction hob and select a cooking zone.
- Adjust the power by means of the slider control .
- Press the  or  key of the timer and set the required cooking time using the + and - keys. Next to the set power, an extra LED (dot) lights up on the accompanying display. Now the timer is functioning as a cooking alarm.
- When the time is set, the display shows the time that will expire first (if several cooking zones have been programmed).

To set an additional cooking timer, proceed as follows:

- Select a different cooking zone.
- Adjust the power by means of the slider control .
- Press the  or  key of the timer and set the required cooking time using the + and - keys. Next to the set power, an extra LED (dot) lights up on the accompanying display. Now the timer is functioning as a cooking alarm.
- When the time is set, the display shows the time that will expire first (if several cooking zones have been programmed).

When the set time has expired, a beep signal sounds and the timer shows “\_ \_”. The programmed cooking zone is switched off and “H” appears on the display if the area of the cooking zone is hot.


The beep sound stops automatically after 30 seconds or after touching a random key.

### SOUND SIGNAL

When the induction hob is being used, a sound signal can be heard in case of the following activities:

- normal key operation with short sound
- continuously touching keys for a longer period of time (10 seconds) with a longer, interrupted sound signal.

### DISPLAY INDICATION

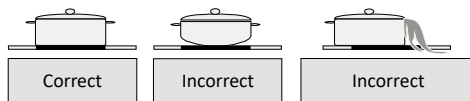
Indication on the display	Description
<b>E/F</b>	A breakdown has occurred. Check the message using the table in section 8.
<b>H</b>	Residual heat indicator: the cooking zone is still warm.
<b>Lo</b>	The child lock is activated.
	Error message. Place a suitable pan on the active cooking zone or switch off the cooking zone. Something has been placed on the control or the cookware is unsuitable or too small.



## 6 pans for induction

Pan that have previously been used on a different hob, e.g. a gas hob, are no longer suitable for an induction hob. You should therefore purchase new pans prior to first use, if you do not have suitable pans.

- Use pans with a thick, flat bottom with the same diameter as a cooking zone. This reduces cooking time.
- Pans made of metal, enamelled metal, cast iron and stainless steel give the best results.
- Pay attention to the instructions from the manufacturer as to whether the pan is suitable for use on an induction hob.
- Pans made of enamelled metal or aluminium or pans with copper bottoms could leave a metal-like substance on the glass plate. Remove it immediately after use, because it will get increasingly more difficult to remove.
- A pan is suitable for induction when a magnet remains stuck to the bottom.
- A pan should always be placed in the centre of a cooking zone.
- Some pans could generate different sounds when used. This is caused by the shape of the pan and does not affect the operation or safety of the induction hob.



### ENERGY SAVING

- To a certain extent, an induction cooking zone automatically adapts to the diameter of the pan used. However, the magnetic part of the pan bottom should have a certain minimum diameter, depending on the dimensions of the cooking zone.
- Place the pan on the cooking zone before it is switched on. If you switch on a cooking zone without a pan on top of it, the cooking zone will do nothing.
- Always use a lid on the pan to reduce cooking time.
- Reduce the power when the liquid is boiling.
- Do not use too much liquid or fat. Cooking or frying takes longer if you use too much.
- Select the correct power for the different cooking possibilities.

The table below provides an indication of the different cooking possibilities.

Positions	Used for:
0	cooking zone off
1 - 2	melting butter or chocolate, low simmer, slow heating
3 - 4	heating and bringing to a simmer quickly
5 - 6	making pancakes
7 - 8	cooking pasta and roasting
9 / b	searing, stir-frying, cooking vegetables or soup

## 7 cleaning and maintenance


Allow all cooking zones to cool down before cleaning the induction hob and activate the child lock before you begin.

- **When cleaning the surface of the hob, do not use aggressive abrasive cleaning agents, spray cans or sharp objects that have not been developed for this purpose.**
- Clean the surface of the hob daily with a moist cloth and a mild cleaning agent, such as a washing-up liquid. Dry properly with paper towels or a dry tea towel.
- Use a special cleaning agent for ceramic/induction hobs in case of stubborn stains. **Caution:** observe the instructions on the packaging.
- Boiled over food can be removed by soaking it with a damp cloth and a little bit of washing-up liquid, or you can use a glass scraper. **Caution:** the glass scraper is sharp. Keep it away from children.  
Exception: when spilling sugar, you must remove it before the induction hob cools down (make sure you do not burn yourself) to prevent it from burning into the glass.

## 8 breakdowns & solutions

If there is a problem, this is shown on the displays.

Breakdown code	Cause	Solution
E1/E2	The voltage is too high or too low.	Have your connection checked by an electrician.
E3/E4	The temperature of the glass plate sensor is too high.	Allow the glass plate to cool down and then switch on the induction hob again.
E5/E6	The induction hob has overheated.	Switch off the induction hob and allow the cooking zones to cool down.
F3/F4/F5/F6/F7/F8	The temperature sensor is defective.	Contact the Inventum service department.
F9/FA/FC/FD	IGBT sensor is defective.	Contact the Inventum service department.

Breakdown (code)	Cause	What to do
The induction hob does not do anything when the plug is inserted in the socket.	No power supply.	Check that the plug is properly inserted in the socket and that there is power on the socket.
The display switches on, but the induction hob does not heat up.	The induction hob is too hot.	The ambient temperature can be too high. Check if the air openings are blocked.
The induction hob stops all of a sudden during use and the display shows [E].	An unsuitable pan is being used. The diameter of the pan used is too small.	Use a pan suitable for induction with the correct diameter (minimum Ø 12, 14 or 16 cm, depending on the cooking zone Ø 16, 18 or 21 cm).
A cooking zone switches off automatically and the display shows [H].	The maximum cooking time has been reached.	Switch on the cooking zone again.
The glass plate is cracked.	 <b>Hazard! Switch off the power supply and remove the plug of the appliance. Contact the Inventum service department.</b>	



## 9 product fiche

Manufacturer	INVENTUM
Model number	IKI7735
Appliance type	induction hob
Number of cooking zones	4
Heating technology	induction
Diameter per cooking zone [cm] (front left)	Ø 18
Diameter per cooking zone [cm] (rear right)	Ø 21
Diameter per cooking zone [cm] (rear left)	Ø 18
Diameter per cooking zone [cm] (front right)	Ø 16
Diameter per cooking zone [cm] (centre)	
Energy consumption per cooking zone [Wh/kg] (front left)	189,9
Energy consumption per cooking zone [Wh/kg] (rear right)	193,4
Energy consumption per cooking zone [Wh/kg] (rear left)	186,8
Energy consumption per cooking zone [Wh/kg] (front right)	170,6
Energy consumption per cooking zone [Wh/kg] (centre)	
Energy consumption of the hob [kg]	185,2
Residual heat indicator	per cooking zone
On / off key	●
Voltage on indicator	●
Bridge mode	●
Timer	●
Construction	
Material	high-speed ceramic glass
Operation	touch controls and slider controls
Displays	LED
Technical data	
Dimensions (wx dxh) in mm	770 x 520 x 60
Nett weight in kg	11,0
Electrical connected load [W]	7000
Mains voltage [V], mains frequency [Hz]	220-240V~, 50/60Hz



**Remark:** On the information plate - located on the bottom side - you can also find the technical data of the induction hob.

## 1 Sicherheitsvorschriften

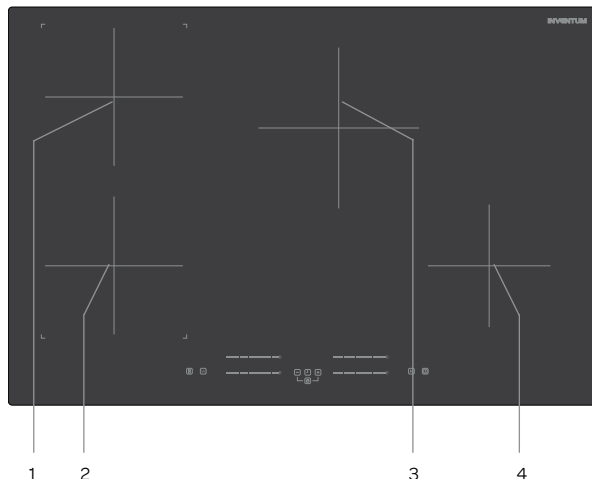
- **Lesen Sie die Gebrauchsanleitung vor der ersten Verwendung des Geräts vollständig und aufmerksam durch und bewahren Sie diese sorgfältig auf, damit Sie sie auch später noch zurate ziehen können.**
- Verwenden Sie das Gerät ausschließlich für die in der Gebrauchsanleitung beschriebenen Zwecke. Verwenden Sie das Kochfeld nur für das Zubereiten von Gerichten. Das Gerät ist nicht zum Heizen von Räumen geeignet.
-  **WARNHINWEIS:** Das Gerät und die zugänglichen Teile werden während der Verwendung heiß. Berühren Sie die heißen Teile nicht. Halten Sie Kinder unter 8 Jahren vom Gerät fern, es sei denn, diese werden kontinuierlich beaufsichtigt.
- Das Gerät darf nur dann von Kindern ab 8 Jahren und von Personen mit eingeschränkter körperlicher, sensorischer oder mentaler Leistungsfähigkeit oder einem Mangel an Erfahrung oder Wissen verwendet werden, wenn das Gerät von ihnen unter Aufsicht verwendet wird oder sie über den sicheren Gebrauch des Gerätes instruiert wurden und die sich aus dem Gebrauch ergebenden Gefahren verstehen.
- Kinder dürfen nicht mit dem Gerät spielen.
- Das Gerät darf von Kindern nicht gereinigt oder gewartet werden, es sei denn, dies geschieht unter Aufsicht.
- Bewahren Sie in Schränken über oder hinter dem Gerät keine Gegenstände auf, die für Kinder interessant sein können.
- Die Kochzonen werden während des Gebrauchs warm und bleiben auch nach dem Gebrauch noch einige Zeit warm. Halten Sie kleine Kinder während des Kochens und direkt danach vom Gerät fern.
- Wenn die Sicherheitsvorschriften und Warnhinweise nicht beachtet werden, kann der Hersteller nicht für daraus entstehende Schäden haftbar gemacht werden.
- Öffnen Sie niemals das Gehäuse des Gerätes.
- Erhitzen Sie keine geschlossenen Dosen auf dem Kochfeld. Dabei entsteht Überdruck und die Dosen können explodieren. Sie können sich dadurch verletzen/verbrennen.

-  **WARNHINWEIS:** Feuergefahr: Lassen Sie nichts unbeaufsichtigt auf dem Kochfeld stehen.
- **WARNHINWEIS:** Unbeaufsichtigtes Kochen mit Fett oder Öl auf einem Kochfeld kann gefährlich sein und ein Feuer verursachen. Versuchen Sie NIEMALS, ein eventuelles Feuer mit Wasser zu löschen, sondern schalten Sie das Gerät aus und decken Sie die Flammen zum Beispiel mit einem Deckel oder einer Löschdecke ab.
- Das Gerät darf nicht im Freien verwendet werden.
- **Brandgefahr:** Lagern Sie keine Gegenstände auf dem Kochfeld.
- Verwenden Sie das Gerät nicht als Abstell-/Arbeitsplatte. Das Gerät kann versehentlich eingeschaltet werden oder noch heiß sein. Dadurch können Gegenstände schmelzen, heiß werden oder in Brand geraten.
- Decken Sie das Gerät niemals mit einem Tuch oder etwas Ähnlichem ab. Wenn das Gerät noch heiß ist oder eingeschaltet wird, besteht Feuergefahr.
- Verwenden Sie zur Reinigung des Kochfelds niemals einen Hochdruck- oder Dampfreiniger.
- Verwenden Sie das Gerät nicht in einem Raum mit einer Umgebungstemperatur unter 5°C.
- Wenn das Gerät zum ersten Mal verwendet wird, riecht es „neu“. Das ist normal. Der Geruch verschwindet von alleine, wenn Sie lüften.
-  **WARNHINWEIS:** Wenn die Glasplatte des Kochfelds gebrochen ist:
  - müssen Sie sofort alle Brenner und elektrischen Heizelemente ausschalten und die Stromversorgung zum Gerät unterbrechen;
  - dürfen Sie die Oberfläche des Geräts nicht berühren;
  - dürfen Sie das Gerät nicht verwenden.
- Wenn eine Schublade (ohne Zwischenboden) unter dem Gerät erlaubt ist, dürfen darin keine leicht entflammbaren Gegenstände/Substanzen aufbewahrt werden. Sorgen Sie für einige Zentimeter Abstand zwischen der Unterseite des Kochfelds und dem Inhalt in einer Schublade.
- Das Gerät ist nicht dafür ausgelegt, um mit einem externen Timer (einer externen Zeitschaltuhr) oder einer separaten Fernbedienung bedient zu werden.

- Legen Sie keine Gegenstände aus Metall (wie Messer, Gabeln, Löffel und Deckel) auf die Oberfläche des Kochfelds. Diese können heiß werden.
- Wenn Sie einen Topf vom Induktionskochfeld nehmen, stoppt der Kochvorgang automatisch. Gewöhnen Sie sich trotzdem an, das Kochfeld oder die Kochzone nach dem Gebrauch immer auszuschalten. Damit beugen Sie unabsichtlichem Einschalten vor. Schalten Sie die Kochzone nach Gebrauch mit dem Bedienelement aus und verlassen Sie sich nicht ausschließlich auf die Topferkennung.
- Die Glaskeramik-Platte ist sehr robust, aber nicht unzerbrechlich. Wenn etwas (zum Beispiel ein Gewürzglas oder ein spitzer Gegenstand) darauffällt, kann ein Bruch/ Sprung entstehen.
-  **WARNHINWEIS:** Wenn die Oberfläche gesprungen ist, müssen Sie das Gerät ausschalten, um dem Risiko eines Stromschlags vorzubeugen.
- Berücksichtigen Sie die sehr schnelle Aufwärmzeit bei höheren Leistungsstufen. Bleiben Sie immer beim Gerät, wenn Sie eine Kochzone auf eine höhere Leistungsstufe gestellt haben.
- Halten Sie magnetisierbare Gegenstände (Kreditkarten, Bankkarten, Disketten, Uhren usw.) während des Gebrauchs des Induktionskochfelds vom Gerät fern. Wir empfehlen Personen mit Herzschrittmacher eine vorherige Rücksprache mit ihrem Arzt.
- Dieses Gerät darf nur von einem anerkannten Installateur angeschlossen werden.
- Defekte Teile dürfen nur durch Originalteile ersetzt werden. Nur bei Originalteilen kann der Hersteller garantieren, dass sie die Sicherheitsanforderungen erfüllen.
- Für Schäden, die durch falsches Anschließen, falsches Einbauen oder eine unsachgemäße Verwendung entstehen, besteht kein Garantieanspruch.
- Um gefährliche Situationen zu vermeiden, darf das Anschlusskabel, wenn es beschädigt ist, nur vom Hersteller, seiner Serviceorganisation oder gleichwertig qualifizierten Personen ausgetauscht werden.

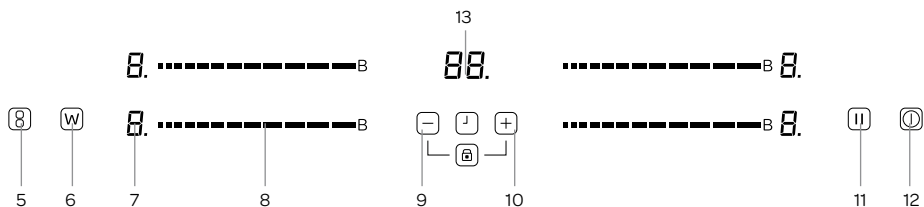
- Der Stromanschluss muss den nationalen und lokalen Vorschriften entsprechen.
- Die Wandsteckdose und der Stecker müssen immer zugänglich sein.
- Das Gerät darf nicht über eine Mehrfachsteckdose oder ein Verlängerungskabel an das Stromnetz angeschlossen werden. Eine sichere Verwendung des Gerätes kann andernfalls nicht gewährleistet werden.
- Das Gerät muss immer geerdet sein.
- Das Anschlusskabel muss frei hängen und darf nicht durch eine Schublade angestoßen werden.
- Die Arbeitsplatte, in die das Kochfeld eingebaut wird, muss eben sein.
- Die Wände und die Arbeitsplatte rundum das Gerät müssen bis mindestens 85°C hitzebeständig sein. Obwohl das Gerät selbst nicht warm wird, kann sich die Wand durch die Wärme einer heißen Pfanne/eines heißen Topfes verfärben oder verformen.
-  Haushaltsgeräte dürfen nicht über den Restmüll entsorgt werden. Bringen Sie das Gerät in die  Recyclingsammelstelle Ihrer Gemeinde, wo es auf eine verantwortliche Weise und gemäß den behördlichen Bestimmungen recycelt werden kann.

## 2 Produktbeschreibung



### Kochfeld

1. Kochzone hinten links (Ø 180 mm)
2. Kochzone vorne links (Ø 180 mm)
3. Kochzone hinten rechts (Ø 210 mm)
4. Kochzone vorne rechts (Ø 160 mm)



### Bedienfeld

5. Taste für Bridge-Funktion
6. Warmhalte-Taste
7. Anzeige Leistung/Restwärme
8. Slider Control für Leistungseinstellung ..... mit Boost
9. Taste zum Verringern der Leistung
10. Taste zum Erhöhen der Leistung
11. Pause-Taste
12. Ein-/Aus-Taste
13. Display für Timer



### 3 Vor dem ersten Gebrauch

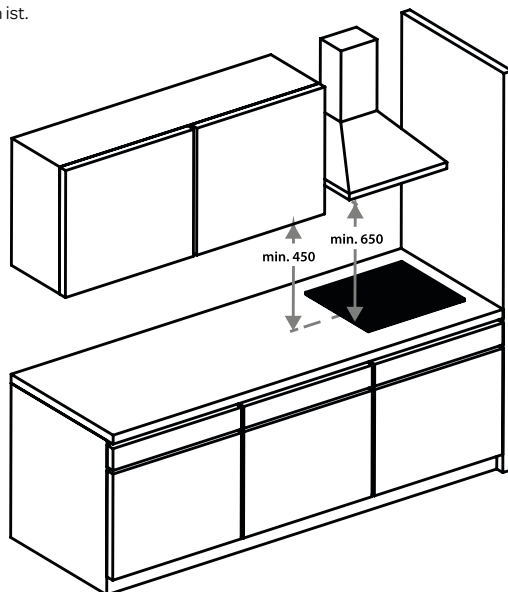
Bevor Sie das Gerät zum ersten Mal verwenden, müssen Sie wie folgt vorgehen: Nehmen Sie das Kochfeld vorsichtig aus der Verpackung und entfernen Sie das Verpackungsmaterial. Bewahren Sie die Verpackung (Plastikhüllen und Pappe) für Kinder unzugänglich auf. Kontrollieren Sie das Gerät nach dem Auspacken gründlich auf äußerliche Schäden, die eventuell durch den Transport entstanden sein können. Reinigen Sie die Glasplatte mit einem leicht feuchten Tuch. Kontrollieren Sie, ob die Netzspannung mit den Angaben auf dem Typenschild übereinstimmt. Befolgen Sie bei der Installation des Kochfelds die Anweisungen im nächsten Kapitel.

### 4 Installationsvorschrift

- Die Sicherheit beim Gebrauch ist nur garantiert, wenn die Montage technisch korrekt und in Übereinstimmung mit dieser Installationsvorschrift ausgeführt wird. Der Installateur haftet für Schäden durch fehlerhafte Montage.
- Der Stromanschluss darf nur von einem befugten Elektriker ausgeführt werden. Dieser kennt nationalen und regionalen Sicherheitsvorschriften, die der Anschluss erfüllen muss.
- Das Kochfeld hat die Schutzklasse I und darf nur in Verbindung mit einem geerdeten Anschluss verwendet werden. Der Hersteller haftet nicht für Fehlfunktionen und mögliche Schäden, die durch eine fehlerhafte elektrische Installation verursacht werden.
- Das Kochfeld muss an einen festen Anschluss angeschlossen werden, in den gemäß den Installationsvorschriften Mittel zum Ausschalten eingebaut sind.
- Induktionskochfelder dürfen nur über einer Schublade, einem Herd mit Zwangsbelüftung oder einer Geschirrspülmaschine installiert werden; dabei ist immer ein Mindestabstand für die Lüftung einzuhalten. Unter dem Kochfeld dürfen keine Kühlschränke, Herde ohne Lüftung oder Waschmaschinen installiert werden.
- Sorgen Sie dafür, dass das Stromkabel während der Installation nicht eingeklemmt oder an scharfen Kanten entlang verlegt wird. Wenn unterhalb ein Herd eingebaut ist, muss das Kabel über die hinteren Ecken des Herds zum Anschlusschrank verlaufen. Das Kabel muss so verlegt werden, dass keine heißen Teile des Kochfelds oder des Herds berührt werden.
- Der Anschlusspunkt, die Wandsteckdose und/oder der Stecker müssen immer zugänglich sein.
- Die Arbeitsplatte, in die das Kochfeld eingebaut wird, muss eben, horizontal ausgerichtet und stabil sein. Beachten Sie die Anweisungen des Herstellers der Arbeitsplatte.
- Bei falscher Installation, falschem Anschluss oder falscher Montage verfällt die Garantie.
- **Achtung:** Jede Änderung am Gerät, einschließlich Montage und Austausch des Stromkabels, muss von einem anerkannten Installateur durchgeführt werden.

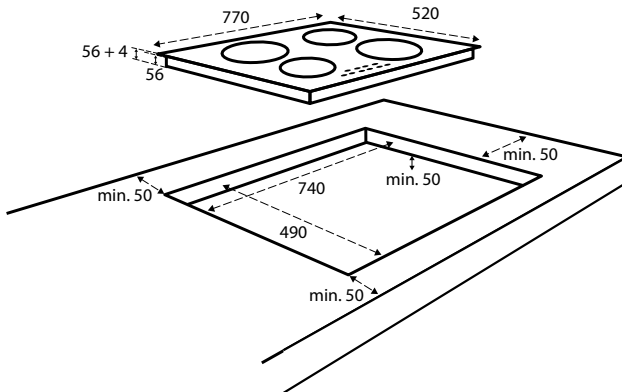
#### FREIER RAUM RUNDUM DAS KOCHFELD

Für einen sicheren Gebrauch ist ausreichend freier Raum rundum das Kochfeld erforderlich. Kontrollieren Sie, ob dieser freie Raum vorhanden ist.



## EINBAUMASSE

In der nachfolgenden Abbildung sind die Maße der Aussparungen in mm angegeben.



## BELÜFTUNG

Für die Elektronik im Kochfeld ist Kühlung erforderlich. Das Kochfeld schaltet sich nach kurzer Zeit aus, wenn nicht genug Luft zirkuliert und Überhitzung auftritt. An der Unterseite des Kochfelds befinden sich Lüftungsöffnungen. Durch diese Öffnungen muss kühle Luft angesaugt werden. An der Vorderseite des Kochfelds befinden sich Ausblasöffnungen, durch die die warme Luft abgeleitet wird.

Die Belüftung erfolgt über die Leiste und die Rückseite des Schrankes. Sägen Sie die Belüftungsöffnungen (min. 100cm<sup>2</sup>) aus. Die Luftzufuhr über die Leiste ist überflüssig, wenn in Kombination mit der Öffnung auf der Rückseite des Schrankes auch an einer anderen Stelle eine Öffnung vorhanden ist, durch die Luft angesaugt wird.

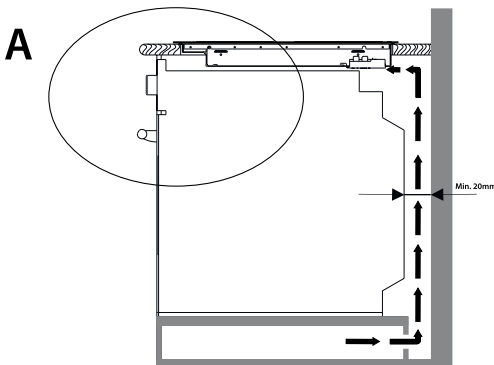
### Sorgen Sie für eine ausreichende Luftzufuhr und -abfuhr.

- Fertigen Sie in der Vorderseite des Küchenmöbels eine Lüftungsöffnung mit minimal der Gerätebreite und einer Höhe von minimal 5 mm an, wenn das Kochfeld über einem Herd, einer Schublade oder einem Zwischenträger eingebaut wird.
- Sorgen Sie für einen Abstand von minimal 50 mm zwischen dem Herd, der Schublade oder dem Zwischenträger und dem Kochfeld.

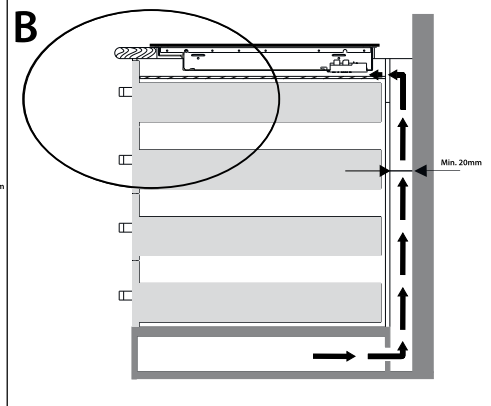
Durch die Lüftung des Kochfelds können Metallgegenstände in der Schublade heiß werden. Wenn dies geschieht, empfehlen wir die Verwendung eines Zwischenträgers. Das kann ein Holzpaneel sein.

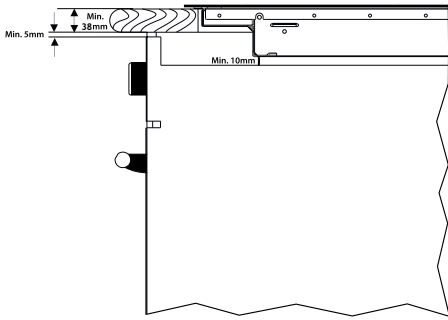
- **Achtung:** Beim Einbau über einem Herd oder einer Schublade muss die Dicke der Arbeitsplatte mindestens 38 mm betragen.
- Sorgen Sie dafür, dass der Querbalken die Durchfuhr der Luft nicht behindert. Schaben oder sägen Sie den Querbalken [C] gegebenenfalls schräg ab.

### Einbau über einem Herd - A

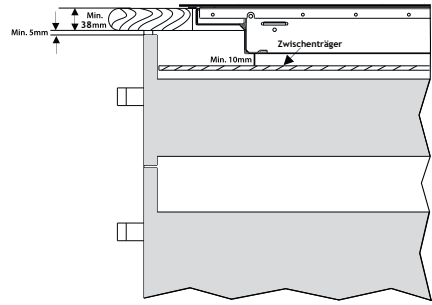


### Einbau über einer Schublade - B

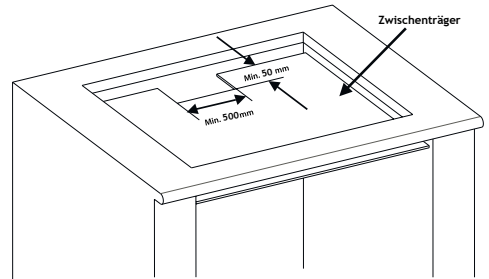
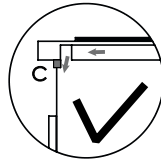
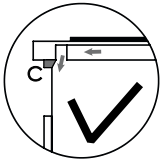
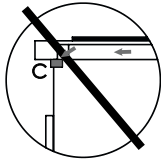




A



B

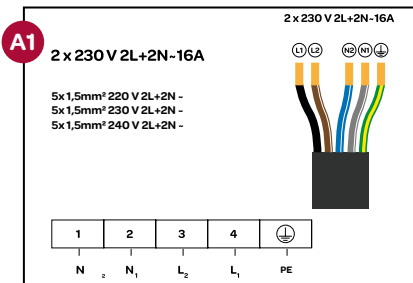


## ANSCHLIESSEN DES KOCHFELDS AN DIE STROMVERSORGUNG

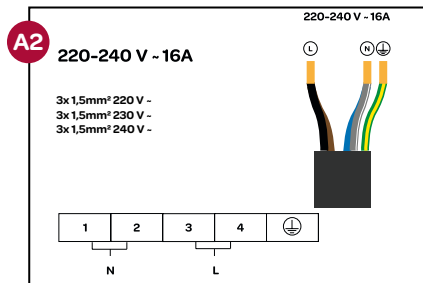


- Das Kochfeld wird mit einem Anschlusskabel ohne Stecker geliefert und ist konform Anschlussschema A1 standardmäßig auf 2 x 1 Phase (230 V AC) eingestellt. Für das Kochfeld wird ein sogenannter 5-poliger Perilex-Stecker benötigt (nicht im Lieferumfang enthalten). Die Gruppen im Zählerkasten müssen mit jeweils mindestens 16 Ampere abgesichert sein.
- Das Kochfeld kann auch konform Anschlussschema A2 angeschlossen werden. Diese Art des Anschlusses darf nur von einem anerkannten Installateur vorgenommen werden. Weitere Informationen finden Sie in den beigefügten Anweisungen für den Anschluss an die Stromversorgung.
- Die Steckdose für den Anschluss an die Stromversorgung muss mit einem Erdungsstift ausgeführt sein und darf sich nicht über dem Kochfeld befinden. Die Steckdose für den Anschluss an die Stromversorgung muss auch nach dem Installieren des Kochfelds für den Benutzer zugänglich sein.
- Bevor Sie das Kochfeld anschließen, müssen Sie kontrollieren, ob:
  - die Sicherung und die Stromversorgung für die Belastung durch das Kochfeld ausgelegt sind;
  - die Stromversorgung mit einem zweckmäßigen Erdungssystem ausgestattet ist, das den geltenden Normen und Vorschriften entspricht.
  - die Steckdose gut zugänglich ist.

### Anschlussblock Anschlusskabel



### Anschlussblock Anschlusskabel



## LEISTUNGSMANAGEMENT

Mit dieser Funktion können Sie die maximale Leistung des Kochfelds einstellen. Das kann im Zusammenhang mit dem verfügbaren elektrischen Anschluss erforderlich sein. Das Kochfeld ist standardmäßig auf 7,0 kW eingestellt. Das Kochfeld kann auf einen der folgenden Werte eingestellt werden:

Anschlusschema	Maximale Leistung
A1	7,0 kW (Standardeinstellung)
	5,5 kW
	4,5 kW
A2	3,5 kW
	2,5 kW

Nachdem Sie das im Lieferumfang des Kochfelds enthaltene Kabel mit einem Stecker versehen und das Kochfeld eingebaut haben, können Sie den Stecker in die Steckdose stecken.

Wenn Sie die maximale Leistung anpassen möchten, müssen Sie das innerhalb von 5 Minuten tun, nachdem Sie den Stecker in die Steckdose gesteckt haben.

- Schalten Sie das Kochfeld mit der Ein-/Aus-Taste ein und drücken Sie dann die Tasten und 3 Sekunden lang.
- Auf dem Display des Timers wird der Standardwert [P5 = 7.0 kW] oder ein davor ausgewählter Wert angezeigt.
- Mit den Tasten und können Sie einen anderen Wert auswählen (P1 = 2.5 kW / P2 = 3.5 kW / P3 = 4.5 kW / P4 = 5.5 kW).
- Bestätigen Sie den ausgewählten Wert innerhalb von 10 Sekunden, indem Sie die Tasten und gleichzeitig 3 Sekunden lang drücken. Es erklingt ein akustisches Signal und anschließend wird das Kochfeld ausgeschaltet. Das Kochfeld arbeitet jetzt mit der von Ihnen eingestellten maximalen Leistung.
- Wenn der ausgewählte Wert nicht innerhalb von 10 Sekunden bestätigt wird, schaltet sich das Kochfeld automatisch aus und funktioniert anschließend wieder mit der letzten bestätigten Einstellung.

Während der Verwendung der verschiedenen Kochzonen kontrolliert die Leistungsmanagement-Funktion (das Power Management), dass die ausgewählte Gesamtleistung nicht überschritten wird. Einstellungen, die zu einer Überschreitung der Leistung führen würden, werden gesperrt und sind für den Benutzer nicht mehr zugänglich.

## MAXIMALE LEISTUNG

Während des Kochens ist die maximal verfügbare Leistung jeder einzelnen Kochzone davon abhängig, auf wie vielen Zonen gleichzeitig gekocht wird und auf welche Wattzahl das Leistungsmanagement eingestellt ist:

Anzahl gleichzeitig verwendete Kochzonen		1			2			3			4		
Anschluss 2,5 kW	vorne links Ø 18 cm	P			7	7	7			6	6	6	6
	hinten links Ø 18 cm		P		7		7	7		6	6		6
	hinten rechts Ø 21 cm			P		7		7	7		6	6	6
	vorne rechts Ø 16 cm				P		7	7	7		9	9	9

Anzahl gleichzeitig verwendete Kochzonen		1			2			3			4		
Anschluss 3,5 kW	vorne links Ø 18 cm	P			8	8	8			6	6	6	5
	hinten links Ø 18 cm		P		8		8	8		7	7		7
	hinten rechts Ø 21 cm			P		8		8	8	7		7	6
	vorne rechts Ø 16 cm				P		P	P	8		6	6	6

Anzahl gleichzeitig verwendete Kochzonen		1			2			3			4		
Anschluss 4,5 kW	vorne links Ø 18 cm	P			P	P	P			7	7	7	6
	hinten links Ø 18 cm		P		P		P	P		7	7		7
	hinten rechts Ø 21 cm			P		9		9	9	7		7	7
	vorne rechts Ø 16 cm				P		P	P	P		P	P	P

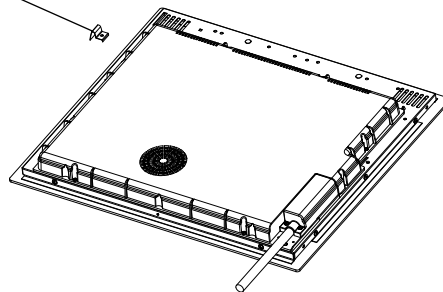
Anzahl gleichzeitig verwendete Kochzonen		1				2				3				4			
Anschluss 5,5 kW	vorne links Ø 18 cm	P				P	P	P					9	9	9		8
	hinten links Ø 18 cm		P			P			P	P			9	9		9	8
	hinten rechts Ø 21 cm			P			P		P		P		9		9	9	7
	vorne rechts Ø 16 cm				P			P		P	P			P	P	P	8

Anzahl gleichzeitig verwendete Kochzonen		1				2				3				4		
Anschluss 7,0 kW - maximale Einstellung	vorne links Ø 18 cm	P				P	P	P				P	P	P		P
	hinten links Ø 18 cm		P			P			P	P		P	P		P	P
	hinten rechts Ø 21 cm			P			P		P		P	P	P	P	P	P
	vorne rechts Ø 16 cm				P			P		P	P		P	P	P	P

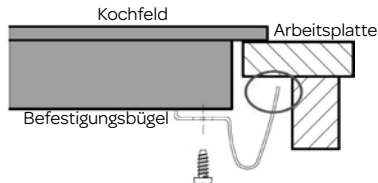
## EINBAU DES KOCHFELDS

- Kontrollieren Sie, ob das Küchenmöbel und die Aussparung die Anforderungen in Bezug auf die Abmessungen und die Lüftung erfüllen.
- Entfernen Sie eventuelle durch Sägen entstandene Späne aus der Öffnung der Arbeitsplatte und behandeln Sie die Stirnseiten bei Arbeitsplatten aus Kunststoff oder Holz eventuell mit Dichtmittel, um Aufquellen der Arbeitsplatte durch Feuchtigkeit vorzubeugen.
- Legen Sie das Kochfeld umgekehrt auf die Arbeitsplatte.
- Befestigen Sie den Stecker in Übereinstimmung mit den geltenden Anforderungen am Anschlusskabel.
- Montieren Sie die im Lieferumfang enthaltenen Befestigungsbügel mit den im Lieferumfang enthaltenen Schrauben am Kochfeld.

Befestigungsbügel



- Drehen Sie das Kochfeld um und legen Sie es in die Aussparung.
- Passen Sie die Bügelsposition an, um für unterschiedliche Dicken von Arbeitsplatten zu passen.  
**Achtung:** Unter keinen Umständen dürfen die Bügel nach der Installation mit den Innenflächen der Arbeitsplatte in Berührung kommen (siehe Bild).



- Schließen Sie das Kochfeld an das Stromnetz an. Das Kochfeld ist jetzt betriebsbereit.
- Kontrollieren Sie die Funktion. Wenn das Kochfeld falsch angeschlossen ist, ertönt ein akustisches Signal oder auf den Displays wird ein Fehlercode angezeigt.

## AUSBAU DES KOCHFELDS

Trennen Sie das Gerät vom Stromnetz ab. Nehmen Sie das Kochfeld heraus, indem Sie es von unten nach oben herausdrücken. **Achtung!** Achten Sie auf, dass Sie das Gerät nicht beschädigen! Versuchen Sie nicht, das Kochfeld auszubauen, indem Sie es von oben aus der Arbeitsplatte herauskippen.

## 5 Bedienung des Kochfelds

Verwenden Sie nur Töpfe/Pfannen, die für ein Induktionskochfeld geeignet sind.

Nachdem das Kochfeld an die Stromversorgung angeschlossen ist, kann das gesamte Display für einen Moment aufleuchten. Danach steht das Kochfeld auf Standby und es ist einsatzbereit.

Das Kochfeld arbeitet mithilfe von elektronischen Sensoren, die bedient werden, indem die dazugehörigen Tipptasten oder Slider Controls (Schieberegelungen) berührt werden. Bei jeder Berührung einer Tipptaste ertönt ein akustisches Signal. Regeln Sie die Leistung, indem Sie Ihren Finger sanft über den Slider schieben.


### DAS KOCHFELD EINSCHALTEN

Sie schalten das Kochfeld ein, indem Sie die EIN-/AUS-Taste einige Sekunden lang drücken. Auf den Displays aller Kochzonen wird „\_“ angezeigt. Wenn innerhalb von 30 Sekunden keine Kochzone ausgewählt wird, wird das Kochfeld automatisch ausgeschaltet.

### DAS KOCHFELD AUSSCHALTEN

Sie können das Kochfeld jederzeit ausschalten, indem Sie die EIN-/AUS-Taste einige Sekunden lang drücken. Die EIN-/AUS-Taste hat bei der Ausschaltfunktion immer Vorrang.

### EINE KOCHZONE EINSCHALTEN

Stellen Sie den Topf/eine Pfanne auf die Kochzone. Wählen Sie mit der Slider Control  der Kochzone die Leistungsstufe aus, die Sie verwenden möchten. Regeln Sie die Leistung, indem Sie Ihren Finger sanft über den Slider schieben. Wenn Sie nach rechts schieben, wird die Leistung erhöht; schieben Sie nach links, wird die Leistung reduziert bzw. die Kochzone wird ausgeschaltet.

Um Speisen schnell zum Kochen zu bringen, berühren Sie das **B** am Ende der Slider Control, um die Boost-Funktion zu aktivieren.

### BOOST-FUNKTION - B

Mit der Boost-Funktion erhalten Sie zusätzliche Leistung; diese Funktion kann für alle Zonen eingestellt werden, außer wenn die Bridge-Funktion verwendet wird. Stellen Sie bei der Slider Control der ausgewählten Kochzone die höchste Leistungsstufe ein oder drücken Sie direkt das **B** am Ende der Slider Control. Die Boost-Funktion ist aktiviert, wenn auf dem Display der betreffenden Kochzone ein **b** angezeigt wird.

Wenn anschließend eine andere Kochzone eingeschaltet wird, wird die maximal verfügbare Leistung überschritten und die Boost-Funktion wird automatisch beendet.

Es ist möglich, dass die maximal verfügbare Leistung für alle aktiven Kochzonen gemeinsam überschritten wird. In dem Fall wird die Leistung der Kochzonen automatisch reduziert. Die erforderliche Leistungsreduzierung wird durch das Blinken der betreffenden Kochzone angegeben. Das Display blinkt 3 Sekunden lang und während dieser Zeit können Anpassungen vorgenommen werden, bevor die Leistung automatisch reduziert wird.

Die Dauer der Boost-Funktion beträgt maximal 5 Minuten. Die Leistung wird nach 5 Minuten automatisch auf die vorher eingestellte Stufe reduziert. Wenn keine Stufe ausgewählt war, wird die Boost-Funktion auf **9** eingestellt.

### EINE KOCHZONE AUSSCHALTEN

Wählen Sie die Kochzone aus, die Sie ausschalten möchten, indem Sie die dazugehörige Slider Control auf **[0]** stellen. Schieben Sie mit einem Finger auf der Slider Control nach links oder drücken Sie direkt die äußerst linke Seite der Slider Control, um die Kochzone auszuschalten.

Wenn die Kochzone heiß ist, wird auf dem Display ein **[H]** angezeigt anstelle von **[0]**.

### ALLE KOCHZONEN GLEICHZEITIG AUSSCHALTEN

Um alle Kochzonen auf einmal auszuschalten, drücken Sie die EIN-/AUS-Taste. Auf dem Display aller Kochzonen, die noch heiß sind, wird ein **[H]** angezeigt.



### RESTWÄRME-ANZEIGE

Die Restwärme-Anzeige gibt an, dass das Glas im Bereich der Kochzone noch zu heiß ist, um berührt zu werden.

Wenn der Bereich der Kochzone noch zu heiß ist, wird auf dem Display der betreffenden Kochzone ein **[H]** angezeigt. Sobald die Temperatur gesunken ist, wird die Anzeige **[H]** ausgeblendet.

### PAUSE-FUNKTION


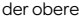
Wenn die Pause-Funktion aktiviert wird, wird die Leistung aller Kochzonen reduziert, die zu dem Zeitpunkt verwendet werden. Sobald die Pause-Funktion deaktiviert wird, kehren alle Kochzonen wieder zur ursprünglich ausgewählten Leistungsstufe zurück.

- Wenn die Pause-Funktion nicht deaktiviert wird, schaltet sich das Kochfeld nach 30 Minuten aus.
- Drücken Sie die Pause-Taste , um die Pause-Funktion zu aktivieren. Die Leistung der eingeschalteten Kochzonen wird reduziert und auf den Displays wird **[II]** angezeigt.
- Drücken Sie die Pause-Taste  erneut, um die Pause-Funktion zu deaktivieren. **[II]** wird ausgeblendet und die Kochzonen funktionieren wieder mit der ursprünglich ausgewählten Leistungsstufe.


## BRIDGE-FUNKTION - FLEXIBLE KOCHZONE

Durch das Verbinden von zwei Kochzonen entsteht eine besonders große Oberfläche zum Kochen, auf der Sie ganz bequem einen großen Bräter oder eine Grillplatte verwenden können. Nur die beiden linken Kochzonen können miteinander verbunden werden.

### Die verbundenen Kochzonen einschalten

- Drücken Sie die Tipptaste , um die beiden linken Kochzonen zu verbinden. Die beiden dazugehörigen Slider Controls leuchten auf, allerdings kann nur die obere Regelung bedient werden.
- Wählen Sie die gewünschte Leistungsstufe mit der oberen Slider Control  aus. Regeln Sie die Leistung, indem Sie Ihren Finger sanft über die Slider Control schieben.
- Die verbundene Kochzone ist einsatzbereit.

### Die verbundenen Kochzonen trennen

- Drücken Sie die Tipptaste , um die Bridge-Funktion auszuschalten. Wenn die betreffenden Kochzonen heiß sind, wird auf dem Display ein **[H]** angezeigt.

## WARMHALTEFUNKTION

Wenn Sie die Kochzone auf die Warmhaltefunktion einstellen, hält das Kochfeld die Speisen bei 40-70°C warm.

Einstellen: Schalten Sie die gewünschte Kochzone ein, indem Sie die dazugehörige Slider Control aktivieren, und drücken Sie sofort die Warmhalte-Taste, um die Warmhaltefunktion einzustellen. Wenn die Warmhaltefunktion aktiv ist, wird auf dem dazugehörigen Display **[!]** angezeigt.

Um die Warmhaltefunktion auszuschalten, berühren Sie die Slider Control.

## AUTOMATISCHE SICHERHEITSABSCHALTUNG

Jede Kochzone wird nach einer vorher festgelegten maximalen Kochzeit automatisch ausgeschaltet, wenn die Leistungsstufe nicht geändert wurde. Die maximale Kochzeit hängt von der ausgewählten Leistungsstufe ab.

Leistungsstufe	Automatische Sicherheitsabschaltung nach:
1 - 3	8 Stunden
4 - 6	4 Stunden
7 - 9	2 Stunden

## KINDERSICHERUNG/TASTENSPERRE

Die Kindersicherung verhindert, dass das Kochfeld versehentlich verwendet wird. Nachdem das Kochfeld eingeschaltet wurde, kann die Kindersicherung aktiviert werden. Stellen Sie keine Kochzone ein. Sie schalten die Kindersicherung ein, indem Sie gleichzeitig die Tasten + und - drücken.

Im Display wird daraufhin **[Lo]** (Locked = verriegelt) angezeigt. Damit wird angegeben, dass die Bedienung nicht geändert werden kann.

Der Wechsel zu einer höheren Leistungsstufe oder andere Änderungen sind nicht möglich.

Wenn die Kindersicherung eingeschaltet wird, während ein Kochfeld in Betrieb ist, blinkt die Angabe **[Lo]**.


Das Kochfeld bleibt verriegelt, bis diese Verriegelung aufgehoben wird; und zwar selbst dann, wenn das Kochfeld aus- und wieder eingeschaltet wird.

Um die Kindersicherung zu deaktivieren, müssen Sie zuerst das Kochfeld einschalten. Drücken Sie dann gleichzeitig die Tasten + und -. **[Lo]** erlischt.


## TIMER-FUNKTION EINSTELLEN

Die Timer-Funktion kann auf zwei Arten verwendet werden: als Kurzzeitwecker und als Koch-Timer.

### Kurzzeitwecker


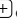

Der Kurzzeitwecker kann nur verwendet werden, wenn das Kochfeld in Gebrauch ist. Schalten Sie das Kochfeld ein und drücken Sie die -Taste des Timers; auf dem Display wird dann **10** angezeigt. Stellen Sie die gewünschte Zeit mit den Tasten + und - ein. Der Kurzzeitwecker kann zwischen 0 und 99 Minuten eingestellt werden. Wenn 10 Sekunden lang keine Tasten gedrückt werden, stoppt das Blinken der Zeit und diese läuft ab.

Wenn die eingestellte Zeit abgelaufen ist, ertönt ein akustisches Signal und auf dem Display wird **\_ \_** angezeigt. Das akustische Signal hört automatisch nach 30 Sekunden auf oder wenn Sie eine beliebige Taste berühren.




Um die Zeit zu ändern, drücken Sie erneut die Taste  und passen Sie die Zeit mit den Tasten + und - an.

## Koch-Timer

Der Koch-Timer ist mit einer Kochzone verbunden und kann für jede Kochzone separat eingestellt werden. Im Gegensatz zum Kurzzeitwecker schaltet der Koch-Timer die Kochzone aus, wenn die eingestellte Zeit abgelaufen ist.

- Schalten Sie das Kochfeld ein und wählen Sie eine Kochzone aus.
- Stellen Sie die Leistungsstufe mithilfe der Slider Control  ein.
- Drücken Sie die Taste  oder  des Timers und stellen Sie die gewünschte Kochzeit mit den Tasten + und - ein. Neben der eingestellten Leistung leuchtet in dem dazugehörigen Display eine zusätzliche LED (ein Punkt) auf. Der Timer funktioniert jetzt als Kurzzeitwecker.
- Nachdem die Zeit eingestellt ist, zeigt das Display die Zeit der Kochzone an, deren Zeit zuerst abläuft (wenn mehrere Kochzonen programmiert sind).

Gehen Sie wie folgt vor, um einen weiteren Koch-Timer einzustellen:

- Wählen Sie eine andere Kochzone aus.
- Stellen Sie die Leistungsstufe mithilfe der Slider Control  ein.
- Drücken Sie die Taste  oder  des Timers und stellen Sie die gewünschte Kochzeit mit den Tasten + und - ein. Der Timer funktioniert jetzt als Kurzzeitwecker.
- Nachdem die Zeit eingestellt ist, zeigt das Display die Zeit der Kochzone an, deren Zeit zuerst abläuft (wenn mehrere Kochzonen programmiert sind).

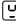
Wenn die eingestellte Zeit abgelaufen ist, ertönt ein akustisches Signal und der Timer steht auf „\_ \_“. Die programmierte Kochzone wird ausgeschaltet und auf dem Display wird „H“ angezeigt, wenn der Bereich der Kochzone heiß ist. Das akustische Signal hört automatisch nach 30 Sekunden auf oder wenn Sie eine beliebige Taste berühren.

## AKUSTISCHES SIGNAL

Wenn das Kochfeld in Gebrauch ist, ist bei den folgenden Aktivitäten ein akustisches Signal zu hören:

- Bei normaler Betätigung der Tasten ein kurzer Ton.
- Bei kontinuierlichem Berühren von Tasten über eine längere Zeit (10 Sekunden) ein längeres, unterbrochenes akustisches Signal.

## DISPLAY-MELDUNGEN

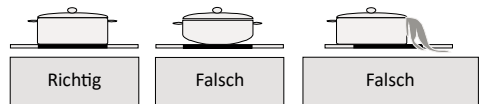
Meldungen auf dem Display	Beschreibung
<b>E/F</b>	Es ist eine Störung aufgetreten. Kontrollieren Sie die Meldung anhand der Tabelle in Kapitel 8.
<b>H</b>	Restwärme-Anzeige: Die Kochzone ist noch warm.
<b>Lo</b>	Die Kindersicherung ist aktiviert.
	Fehlermeldung. Stellen Sie einen geeigneten Topf auf die aktive Kochzone oder schalten Sie die Kochzone aus. Es wurde etwas auf den Bedienbereich gestellt oder das Kochgeschirr ist nicht geeignet oder zu klein.



## 6 Für Induktionskochfelder geeignete Töpfe und Pfannen

Töpfe und Pfannen, die bereits auf einem anderen Herd/Kochfeld (zum Beispiel auf einem Gaskochfeld) verwendet wurden, sind nicht mehr für Induktionskochfelder geeignet. Schaffen Sie daher vor der ersten Verwendung neue Töpfe und Pfannen an, wenn Sie keine geeigneten Töpfe und Pfannen haben.

- Verwenden Sie Töpfe und Pfannen mit einem dicken und flachen Boden, der denselben Durchmesser wie eine Kochzone hat. Dadurch reduziert sich die Kochzeit.
- Mit Töpfen und Pfannen aus Metall, emailliertem Metall, Gusseisen und Edelstahl werden die besten Ergebnisse erzielt.
- Beachten Sie die Angaben des Herstellers dazu, ob ein Topf/eine Pfanne für die Verwendung auf einem Induktionskochfeld geeignet ist.
- Töpfe aus emailliertem Metall oder Aluminium oder mit Kupferböden können eine metallartige Substanz auf der Glasplatte zurücklassen. Entfernen Sie diese sofort nach dem Gebrauch; andernfalls lässt sie sich immer schwerer entfernen.
- Ein Topf ist für Induktion geeignet, wenn ein Magnet vom Boden angezogen wird.
- Die Pfanne/der Topf muss in die Mitte der Kochzone gestellt werden.
- Bei der Verwendung mancher Töpfe sind sich verändernde Töne zu hören. Dies wird durch die Form des Topfes verursacht und hat keinen Einfluss auf die Funktion oder die Sicherheit des Kochfelds.



### ENERGIE SPAREN

- Eine Induktionskochzone passt sich bis zu einem gewissen Maß automatisch an den Durchmesser des Bodens des verwendeten Topfes an. Der magnetische Teil des Topfbodens muss jedoch einen bestimmten Mindestdurchmesser haben, der von den Abmessungen der Kochzone abhängt.
- Stellen Sie den Topf auf die Kochzone, bevor diese eingeschaltet wird. Wenn Sie eine Kochzone einschalten, ohne dass ein Topf darauf steht, reagiert die Kochzone nicht.
- Um die Kochzeit zu reduzieren, sollten Sie immer einen Deckel verwenden.
- Schalten Sie die Leistungsstufe zurück, wenn die Flüssigkeit kocht.
- Verwenden Sie nicht zu viel Feuchtigkeit oder Fett. Sonst dauert das Kochen oder Braten länger.
- Wählen Sie die richtige Leistungsstufe für die verschiedenen Zubereitungsmöglichkeiten.

Die folgende Tabelle enthält Indikationen für die verschiedenen Kochmöglichkeiten.

Stufen	Verwenden für:
0	Kochzone aus
1 - 2	Schmelzen von Schokolade oder Butter, langsames Schmoren, langsames Aufwärmen
3 - 4	Aufwärmen und schnelles Schmoren
5 - 6	Backen von Pfannkuchen
7 - 8	Kochen von Nudeln und Braten (z. B. von Fleisch)
9/b	Anbraten, Pfannenrühren, Gemüse oder Suppe kochen

## 7 Reinigung und Wartung




Lassen Sie alle Kochzonen abkühlen, bevor Sie das Kochfeld reinigen, und schalten Sie die Kindersicherung ein, bevor Sie beginnen.

- **Verwenden Sie zum Reinigen der Oberfläche des Kochfelds keine aggressiven, scheuernden Reinigungsmittel, Spraydosen oder scharfen Gegenstände, die nicht für diesen Zweck entwickelt wurden.**
- Reinigen Sie die Oberfläche des Kochfelds täglich mit einem feuchten Tuch und einem milden Reinigungsmittel, z. B. mit Spülmittel. Trocknen Sie sie gründlich mit Küchenpapier oder einem trockenen Geschirrtuch ab.
- Entfernen Sie hartnäckige Flecken mit einem Spezialreinigungsmittel für keramische Kochfelder/Induktionskochfelder. **Achtung:** Halten Sie die Anweisungen auf der Verpackung ein.
- Übergekochte Speisen können Sie entfernen, indem Sie diese mithilfe eines feuchten Tuches und etwas Spülmittel einweichen lassen. Sie können auch einen Glasschaber verwenden. **Achtung:** Der Glasschaber ist scharf. Bewahren Sie diesen immer für Kinder unzugänglich auf. Ausnahme: Wenn Sie Zucker verschütten, müssen Sie diesen entfernen, bevor das Kochfeld abkühlt; andernfalls kann dieser einbrennen. (Seien Sie vorsichtig, dass Sie sich nicht verbrennen.)

## 8 Störungen und Lösungen

Wenn ein Problem auftritt, wird dieses auf den Displays angezeigt.

Störungscode	Ursache	Lösung
E1/E2	Die Spannung ist zu hoch oder zu niedrig.	Lassen Sie den Anschluss von einem Elektriker kontrollieren.
E3/E4	Die Temperatur des Glasplattensensors ist zu hoch.	Lassen Sie die Glasplatte abkühlen und schalten Sie das Kochfeld anschließend erneut ein.
E5/E6	Das Kochfeld ist überhitzt.	Schalten Sie das Kochfeld aus und lassen Sie die Kochzonen abkühlen.
F3/F4/F5/F6/F7/F8	Der Temperatursensor ist defekt.	Nehmen Sie Kontakt mit dem Kundendienst von Inventum auf.
F9/FA/FC/FD	Der IGBT-Sensor ist defekt.	Nehmen Sie Kontakt mit dem Kundendienst von Inventum auf.

Störung(scode)	Ursache	Lösungsvorschlag
Das Kochfeld funktioniert nicht, wenn der Stecker in die Steckdose gesteckt wird.	Keine Stromversorgung.	Kontrollieren Sie, ob der Stecker richtig in die Steckdose gesteckt ist und ob Strom an der Steckdose anliegt.
Das Display leuchtet auf, das Kochfeld wird jedoch nicht warm.	Das Kochfeld ist zu heiß.	Die Umgebungstemperatur kann zu hoch sein. Kontrollieren Sie, ob Lüftungsöffnungen blockiert sind.
Das Kochfeld schaltet sich während des Gebrauchs plötzlich aus und auf dem Display wird  angezeigt.	Es wurde ein Topf/eine Pfanne verwendet, der/die nicht geeignet ist. Der Durchmesser des Topfs/der Pfanne ist zu klein.	Verwenden Sie eine(n) für Induktionskochfelder geeignete(n) Topf/Pfanne mit dem richtigen Durchmesser (mindestens Ø 12, 14 oder 16 cm, je nach Kochzone Ø 16, 18 oder 21 cm).
Eine Kochzone schaltet sich automatisch aus und auf dem Display wird  angezeigt.	Die maximale Kochdauer wurde erreicht.	Schalten Sie die Kochzone wieder ein.
Die Glasplatte ist gesprungen.	 <b>Gefahr! Schalten Sie die Stromversorgung aus und ziehen Sie den Stecker aus dem Gerät. Nehmen Sie Kontakt mit dem Kundendienst von Inventum auf.</b>	

## 9 Produktkarte


Hersteller	INVENTUM
Typennummer	IKI7735
Gerätetyp	Induktionskochfeld
Anzahl Kochzonen	4
Erwärmungstechnik	Induktion
Durchmesser pro Kochzone [cm] (vorne links)	Ø 18
Durchmesser pro Kochzone [cm] (hinten rechts)	Ø 21
Durchmesser pro Kochzone [cm] (hinten links)	Ø 18
Durchmesser pro Kochzone [cm] (vorne rechts)	Ø 16
Durchmesser pro Kochzone [cm] (Mitte)	
Energieverbrauch pro Kochzone [Wh/kg] (vorne links)	189,9
Energieverbrauch pro Kochzone [Wh/kg] (hinten rechts)	193,4
Energieverbrauch pro Kochzone [Wh/kg] (hinten links)	186,8
Energieverbrauch pro Kochzone [Wh/kg] (vorne rechts)	170,6
Energieverbrauch pro Kochzone [Wh/kg] (Mitte)	
Energieverbrauch des Kochfelds [kg]	185,2
Restwärme-Anzeige	pro Kochzone
Ein-/Aus-Taste	●
Anzeige Spannung liegt an	●
Bridge-Funktion	●
Timer	●
<b>Ausführung</b>	
Material	HighSpeed-Glaskeramik
Bedienung	Tipptasten und Slider Controls
Displays	LED
<b>Technische Daten</b>	
Abmessungen (B x T x H) in mm	770 x 520 x 60
Nettogewicht in kg	11,0
Anschlusswert [W]	7000
Netzspannung [V], Netzfrequenz [Hz]	220-240V~, 50/60Hz


**Hinweis:** Die technischen Daten des Gerätes sind auch auf dem Typenschild angegeben; Sie finden das Typenschild an der Unterseite des Gerätes.

## 1 consignes de sécurité

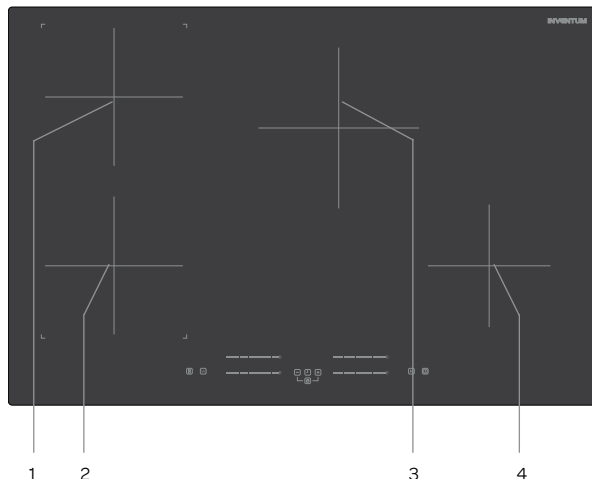
- **Lisez attentivement et entièrement le mode d'emploi avant d'utiliser l'appareil pour la première fois, et conservez-le soigneusement pour une consultation future.**
- Utilisez cet appareil uniquement aux fins décrites dans ce mode d'emploi. Utilisez la table de cuisson uniquement pour la préparation de plats. L'appareil n'est pas indiqué pour chauffer des pièces/chambres/espaces.
-  **AVERTISSEMENT** : l'appareil et les parties accessibles sont brûlantes pendant l'utilisation. Ne touchez pas les parties brûlantes. Éloignez les enfants de moins de 8 ans, excepté s'ils sont sous une surveillance constante.
- L'appareil peut être utilisé par les enfants à partir de 8 ans et par des personnes ayant des capacités physiques, sensorielles ou mentales réduites ou un manque d'expérience et de connaissances, à condition qu'ils utilisent l'appareil sous surveillance ou qu'ils aient reçu des instructions concernant l'utilisation de l'appareil en toute sécurité et qu'ils comprennent les dangers encourus.
- Les enfants ne doivent pas jouer avec l'appareil.
- L'appareil ne doit pas être nettoyé ni entretenu par des enfants, à moins que cette tâche soit effectuée sous surveillance.
- Ne conservez pas d'objets qui intéressent les enfants au-dessus de ou derrière l'appareil.
- Les zones de cuisson deviennent chaudes pendant l'utilisation et elles le restent encore pendant un certain temps après l'utilisation. Ne laissez pas de petits enfants à proximité de l'appareil pendant et juste après la cuisson.
- Si les consignes de sécurité et mises en garde ne sont pas observées, le fabricant décline toute responsabilité pour les dommages susceptibles d'en résulter.
- N'ouvrez jamais le logement de l'appareil.

- Ne chauffez pas des boîtes de conserves non ouvertes sur la table de cuisson. Il se développe une surpression qui peut faire exploser ces boîtes. Vous risquez ainsi de vous blesser/brûler.
-  **AVERTISSEMENT** : risque de feu : ne rien laisser sans surveillance sur la table de cuisson.
- **AVERTISSEMENT** : la cuisson à la graisse ou à l'huile sur une table de cuisson sans surveillance peut être dangereuse et peut provoquer un incendie. Ne tentez JAMAIS d'éteindre le feu avec de l'eau. Il convient d'éteindre l'appareil puis d'étouffer les flammes à l'aide, par exemple, d'un couvercle ou d'une couverture anti-feu.
- L'appareil ne doit pas être utilisé à l'extérieur.
- **Risque de feu**: ne stockez pas d'articles sur les surfaces de cuisson.
- N'utilisez pas l'appareil comme plan de travail. L'appareil peut se mettre accidentellement en marche ou être encore brûlant. Les objets peuvent alors fondre, devenir brûlants ou prendre feu.
- Ne couvrez jamais l'appareil avec un chiffon ou quelque chose de similaire. Il existe un risque d'incendie si l'appareil est encore chaud ou allumé.
- N'utilisez jamais un nettoyeur à haute pression ou à vapeur pour nettoyer la table de cuisson.
- N'utilisez pas l'appareil dans une pièce où la température ambiante est inférieure à 5°C.
- Lorsque l'appareil est utilisé pour la première fois, il dégagera une « odeur de neuf ». Ceci est normal. L'aération fera disparaître cette odeur d'elle-même.
-  **AVERTISSEMENT** : si la plaque vitrocéramique de la table de cuisson est cassée :
  - Coupez immédiatement tous les brûleurs et les éléments chauffants électriques et interrompez l'alimentation en courant vers l'appareil.
  - Ne touchez pas la surface de l'appareil.
  - N'utilisez pas l'appareil.

- Lorsqu'un tiroir est utilisé sous l'appareil, sans fond de séparation, aucun objet ou substance inflammable ne doit être conservé dans le tiroir. Respectez une distance de quelques centimètres entre le dessous de la table de cuisson et le contenu d'un tiroir.
- L'appareil n'est pas conçu pour être commandé au moyen d'une minuterie externe ou d'un système de commande à distance séparé.
- Ne placez pas d'objets métalliques comme des couteaux, fourchettes, cuillères et couvercles, sur la surface de la table de cuisson. Ceux-ci peuvent devenir chauds.
- Dès que vous retirez l'ustensile de cuisson de la table de cuisson à induction, l'activité de cuisson s'arrête automatiquement. Néanmoins, habituez-vous à toujours mettre hors tension la table ou zone de cuisson après utilisation, afin d'éviter toute mise en route involontaire. Après utilisation, mettez la zone de cuisson hors tension à l'aide de la commande et ne vous fiez pas uniquement à la détection d'ustensile de cuisson.
- La plaque vitrocéramique est très robuste, mais pas incassable. Lorsque quelque chose tombe dessus, un pot d'épice ou un objet pointu par exemple, une cassure peut apparaître.
-  **AVERTISSEMENT** : si la surface est fendue, mettez l'appareil hors tension afin d'éviter le risque d'électrocution.
- Tenez compte du temps de préchauffage extrêmement rapide sur les positions de chauffe élevées. Restez toujours à proximité si vous avez réglé une zone de cuisson sur une position élevée.
- Durant l'utilisation de la table de cuisson à induction, éloignez les objets pouvant être aimantés (cartes de crédit, cartes bancaires, disquettes, montres, etc.) de l'appareil. Nous conseillons aux porteurs de stimulateurs cardiaques de consulter préalablement leur médecin.
- Cet appareil doit être raccordé uniquement par un installateur agréé.

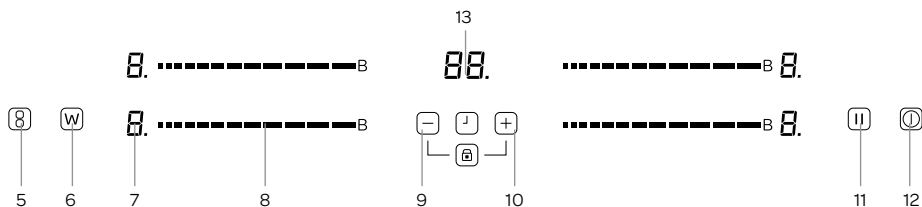
- Les pièces défectueuses ne doivent être remplacées que par des pièces d'origine. Seules ces pièces d'origine peuvent être garanties par le fabricant comme répondant aux exigences de sécurité.
- Les dommages causés par un mauvais branchement, un mauvais encastrement ou une mauvaise utilisation ne sont pas couverts par la garantie.
- Si le câble de raccordement est endommagé, il doit être remplacé uniquement par le fabricant, son service après-vente ou des personnes ayant une qualification équivalente, afin d'éviter des situations dangereuses.
- Le raccordement électrique doit être conforme aux réglementations nationales et locales.
- La prise de courant murale et la fiche mâle doivent toujours être accessibles.
- L'appareil ne doit pas être raccordé au réseau électrique par l'intermédiaire d'une fiche domino ou d'une rallonge. Auquel cas, l'usage de l'appareil en toute sécurité ne peut pas être garanti.
- L'appareil doit toujours être mis à la terre.
- Le câble de raccordement doit pendre librement et ne pas être heurté par un tiroir.
- Le plan de travail où la table de cuisson est encastrée doit être lisse.
- Les parois et le plan de travail autour de l'appareil doivent pouvoir résister à une température d'au moins 85°C. Même si l'appareil même n'est pas chaud, la chaleur d'un récipient de cuisson chaud peut décolorer ou déformer la paroi.
-  Les appareils ménagers ne doivent pas être jetés avec les déchets ménagers habituels. Déposez l'appareil dans un centre spécialisé de collecte de déchets de votre commune pour qu'il soit recyclé de manière responsable et conformément à la réglementation en vigueur.

## 2 description du produit



### Table de cuisson

1. Zone de cuisson arrière gauche (Ø 180 mm)
2. Zone de cuisson avant gauche (Ø 180 mm)
3. Zone de cuisson arrière droite (Ø 210 mm)
4. Zone de cuisson avant droite (Ø 160 mm)



### Panneau de commande

5. Touche de fonction de pont (⊞)
6. Touche de maintien au chaud (W)
7. Indication de puissance/chaleur résiduelle
8. Commande à curseur pour la puissance ..... avec Boost
9. Touche de réduction de puissance (-)
10. Touche d'augmentation de puissance (+)
11. Touche de pause (||)
12. Touche marche/arrêt (⊞)
13. Minuterie d'affichage



## 3 avant la toute première utilisation

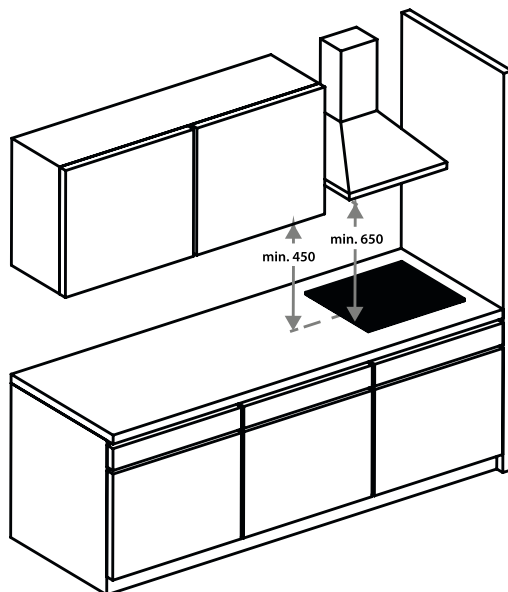
Avant d'utiliser l'appareil pour la première fois, vous devez procéder comme suit : déballez la table de cuisson avec précaution et retirez tout le matériel d'emballage. Conservez le matériel d'emballage (sacs en plastique et carton) hors de portée des enfants. Après avoir débarrassé l'appareil, vérifiez scrupuleusement s'il n'a pas été endommagé (dommages apparents) pendant le transport. Nettoyez la plaque vitrocéramique avec un chiffon humide. Vérifiez que l'installation électrique soit compatible avec la tension indiquée sur la plaque signalétique. Pour l'installation de la table de cuisson, suivez les instructions du prochain chapitre.

## 4 instructions d'installation

- La sécurité au cours de l'utilisation n'est garantie que si le montage est techniquement réalisé de manière correcte et conformément aux présentes instructions d'installation. L'installateur est responsable des dommages causés par un montage incorrect.
- Le raccordement électrique sera impérativement réservé à un électricien qualifié. Ce dernier est informé des consignes de sécurité nationales et régionales que le raccordement doit respecter.
- La table de cuisson fait partie de la classe de protection I et ne peut être utilisée qu'avec une borne mise à la terre. Le fabricant décline toute responsabilité en cas de fonctionnement impropre et d'éventuels dommages causés par des installations électriques inappropriées.
- La table de cuisson doit être raccordée à une installation fixe dans laquelle sont intégrés des moyens de mise hors tension et ce, conformément aux instructions d'installation.
- Les tables de cuisson à induction doivent être installées uniquement au-dessus d'un tiroir, four à convection forcée ou lave-vaisselle, toujours avec une distance minimale pour la ventilation. Un réfrigérateur, four sans ventilation ou lave-linge ne doit être installé sous la table de cuisson.
- Assurez-vous que le câble d'alimentation n'est pas coincé au cours de l'installation ou qu'il n'est pas acheminé le long d'arêtes vives. Si un four est monté au-dessous, acheminez le câble jusqu'à la boîte de jonction en passant par les coins arrière du four. Il doit être posé de manière à ce qu'il ne soit au contact d'aucune partie chaude de la table de cuisson ou du four.
- Le point de raccordement, la prise de courant murale et/ou la fiche mâle doivent toujours être accessibles.
- Le plan de travail où la table de cuisson est montée doit être lisse, horizontale et stable. Observez les instructions du fabricant du plan de travail.
- Les installations, raccords et montages incorrects entraîneront l'annulation de la garantie.
- **Attention :** toute modification à apporter à l'appareil, y compris le montage et le remplacement du câble d'alimentation, doit être effectuée par un installateur agréé.

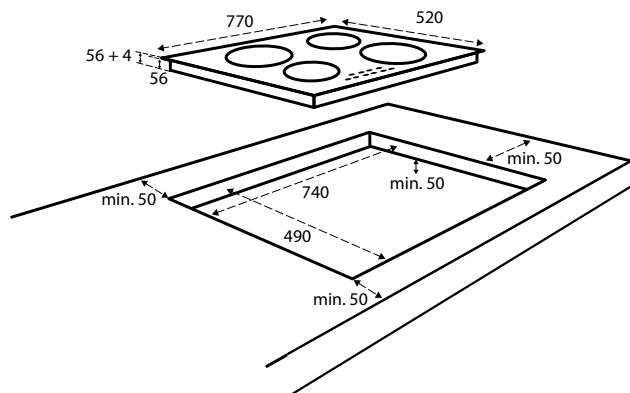
### ESPACE AUTOUR DE LA TABLE DE CUISSON

Pour un usage en toute sécurité, un espace suffisant autour de la table de cuisson est nécessaire. Assurez-vous de l'existence de cet espace.



## COTES D'ENCASTREMENT

Les illustrations ci-dessous indiquent les dimensions des évidements, exprimées en mm.



## AÉRATION

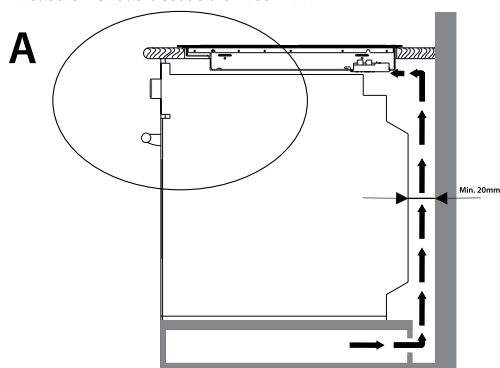
L'électronique intégrée dans la table de cuisson a besoin de refroidissement. La table de cuisson se désactive après une durée courte, lorsque l'air circulant est insuffisant et qu'une surchauffe se produit. Sur le dessous de la table de cuisson se trouvent les orifices de ventilation. L'air frais doit pouvoir être aspiré au travers de ces orifices. Sur le devant, la table de cuisson est dotée d'orifices d'expulsion pour évacuer l'air chaud.

L'aération se produit par l'intermédiaire de la plinthe et l'arrière du meuble. Découpez les ouvertures d'aération (min. 100 cm<sup>2</sup>). L'alimentation d'air par l'intermédiaire de la plinthe est inutile lorsque, en combinaison avec l'orifice à l'arrière de l'armoire, il existe une ouverture à un autre endroit susceptible d'aspirer l'air.

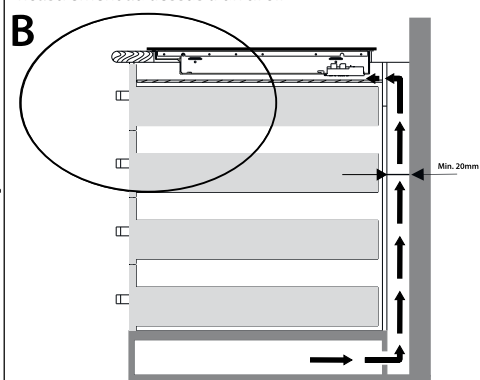
**Veillez à ce que l'apport et l'évacuation d'air soient suffisants.**

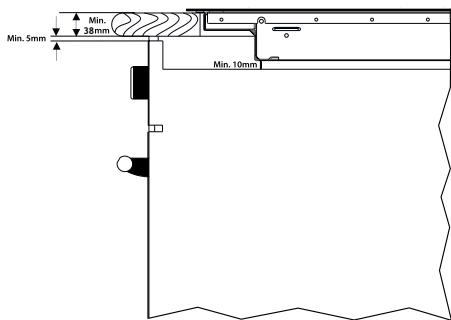
- Effectuez une ouverture de ventilation sur le devant du meuble correspondant au minimum de la largeur de l'appareil et d'une hauteur minimale de 5 mm lorsque la table de cuisson est encastrée au-dessus d'un four, d'un tiroir ou d'un support intermédiaire.
- Respectez une distance minimale de 50 mm entre le four, le tiroir ou le support intermédiaire et la table de cuisson. Du fait de la ventilation de la table de cuisson, les objets métalliques dans le tiroir peuvent devenir chauds. Lorsque ceci se produit, nous vous conseillons d'utiliser un support intermédiaire. Il peut s'agir d'un panneau en bois.
- **Attention :** en cas d'encastrement au-dessus d'un four ou d'un tiroir, l'épaisseur du plan de travail doit être à minimum de 38 mm.
- Veillez à ce que la latte transversale ne gêne pas la circulation de l'air. Si nécessaire, rabotez ou sciez la latte transversale [C] en biseau.

Encastrement au dessus d'un four - A

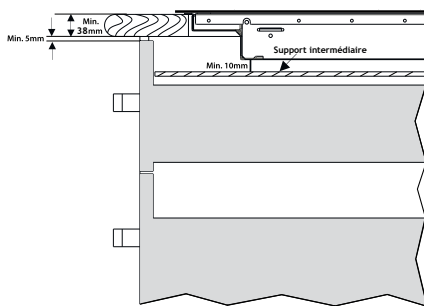


Encastrement au dessus d'un tiroir - B

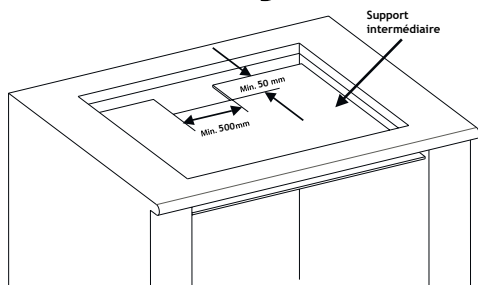
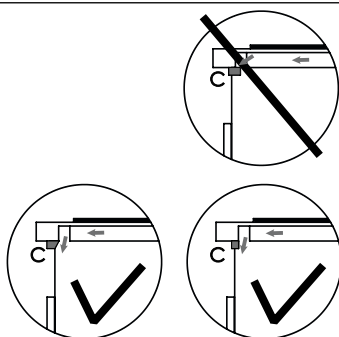




A



B

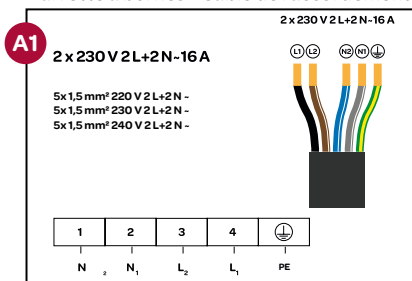


## RACCORDEMENT DE LA TABLE DE CUISSON SUR L'INSTALLATION ÉLECTRIQUE

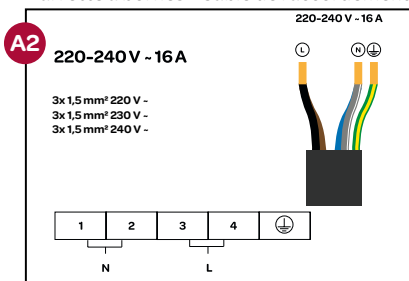


- La table de cuisson est livrée avec un câble de raccordement sans fiche et selon le schéma de raccordement A1, elle est réglée de manière standard pour 2 x 1 phase (230 V CA). La table de cuisson utilise une prise dite 5 pôles Perilex (non comprise). Les groupes dans l'armoire électrique doivent être protégés par des fusibles d'au moins 16 ampères chacun.
- La table de cuisson peut également être raccordée selon le schéma de raccordement A2. Ceci doit être effectué uniquement par un installateur agréé. Vous trouverez d'autres instructions dans la documentation jointe pour le raccordement électrique.
- La prise de courant pour le raccordement sur l'installation électrique doit être dotée d'une broche de mise à la terre et elle ne doit pas se trouver au-dessus de la table de cuisson. Après l'installation de la table de cuisson, la prise de courant pour le raccordement sur l'installation électrique doit également être accessible pour l'utilisateur.
- Avant de raccorder la table de cuisson, vous devez vérifier si :
  - le fusible et l'installation électrique peuvent supporter la charge de la table de cuisson,
  - l'installation électrique est équipée d'un système de mise à la terre efficace, qui satisfait aux normes et réglementations en vigueur.
  - la prise de courant est bien accessible.

### Barrette à bornes Câble de raccordement



### Barrette à bornes Câble de raccordement



## POWER MANAGEMENT

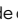





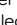
Cette fonction vous permet de configurer la puissance maximale de la table de cuisson. Ceci peut s'avérer nécessaire en relation avec le raccordement électrique disponible. La table de cuisson est configurée par défaut sur 7,0 kW.

La table de cuisson peut être configurée sur une des valeurs suivantes :

Schéma de raccordement	Puissance maximale
A1	7,0 kW (standard)
	5,5 kW
	4,5 kW
A2	3,5 kW
	2,5 kW

Dès que vous avez muni d'une fiche le câble de la table de cuisson et que vous avez encastré la table de cuisson, vous pouvez brancher la fiche dans la prise de courant.

Si vous souhaitez modifier la puissance maximale, vous devez les faire dans les 5 minutes une fois que vous avez branché la fiche sur la prise de courant.

- Mettez en marche la table de cuisson à l'aide de la touche marche/arrêt , puis maintenez enfoncées simultanément pendant 3 secondes les touches  et .
- Sur l'affichage de la minuterie, la valeur standard [P5= 7.0kW] apparaît, ou une valeur choisie précédemment.
- Utilisez les touches  et  pour sélectionner une autre valeur (P1 = 2.5kW / P2 = 3.5kW / P3 = 4.5kW / P4 = 5.5kW).
- Confirmez dans les 10 secondes la valeur sélectionnée, en maintenant les touches  et  enfoncées simultanément pendant 3 secondes. Un signal sonore retentit, puis la table de cuisson est mise hors tension. La table de cuisson va fonctionner à présent avec la puissance maximale que vous avez configurée.
- Si la valeur sélectionnée n'est pas confirmée dans les 10 secondes, la table de cuisson va se mettre automatiquement hors tension et elle continuera à fonctionner ensuite selon la dernière configuration.

Durant l'utilisation des différentes zones de cuisson, la fonction Power Management contrôle si la puissance totale choisie n'est pas dépassée. Les configurations qui pourraient entraîner un dépassement de la puissance, sont bloquées et ne sont pas accessibles pour l'utilisateur.

## PUISSANCE MAXIMALE

Durant la cuisson, la puissance maximale disponible de chaque zone de cuisson dépend du nombre de zones utilisées simultanément et de la puissance en watts sur laquelle est configurée la fonction Power Management.

Nombre de zones de cuisson utilisées simultanément		1			2			3			4		
Raccordement 2,5 kW	avant gauche Ø 18 cm	P			7	7	7			6	6	6	6
	arrière gauche Ø 18 cm		P		7			7	7	6	6		6
	arrière droit Ø 21 cm			P		7		7	7	6		6	6
	avant droit Ø 16 cm				P		7		7	7	9	9	9

Nombre de zones de cuisson utilisées simultanément		1			2			3			4		
Raccordement 3,5 kW	avant gauche Ø 18 cm	P			8	8	8			6	6	6	5
	arrière gauche Ø 18 cm		P		8			8	8	7	7		7
	arrière droit Ø 21 cm			P		8		8	8	7		7	6
	avant droit Ø 16 cm				P		P	P	8	6	6	6	7

Nombre de zones de cuisson utilisées simultanément		1			2			3			4		
Raccordement 4,5 kW	avant gauche Ø 18 cm	P			P	P	P			7	7	7	6
	arrière gauche Ø 18 cm		P		P			P	P	7	7		7
	arrière droit Ø 21 cm			P		9		9	9	7		7	7
	avant droit Ø 16 cm				P		P	P	P	P	P	P	7

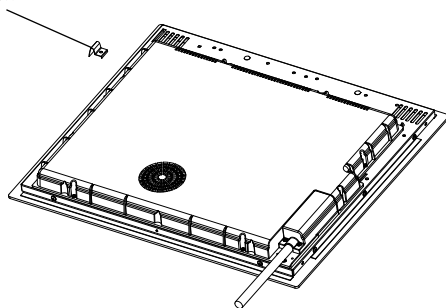
Nombre de zones de cuisson utilisées simultanément		1				2				3			4			
Raccordement 5,5 kW	avant gauche Ø 18 cm	P				P	P	P				9	9	9	8	
	arrière gauche Ø 18 cm		P			P			P	P		9	9		9	8
	arrière droit Ø 21 cm			P		P			P	P		9		9	9	7
	avant droit Ø 16 cm				P			P		P	P		P	P	P	8

Nombre de zones de cuisson utilisées simultanément		1				2				3			4			
Raccordement 7,0 kW - maximum	avant gauche Ø 18 cm	P				P	P	P				P	P	P	P	
	arrière gauche Ø 18 cm		P			P			P	P		P	P		P	P
	arrière droit Ø 21 cm			P		P			P	P		P	P	P	P	P
	avant droit Ø 16 cm				P			P		P	P		P	P	P	P

### ENCASTREMENT DE LA TABLE DE CUISSON

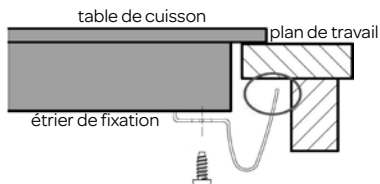
- Vérifiez si le meuble de cuisine et l'évidement sont conformes aux exigences posées en termes de dimensions et d'aération.
- Après les travaux de découpe dans l'ouverture du plan de travail, enlevez les copeaux. S'il s'agit de plans de travail en matière plastique ou en bois, traitez les sections transversales éventuellement avec un vernis de scellement pour prévenir la dilatation du plan de travail due à l'humidité.
- Posez la table de cuisson à l'envers sur le plan de travail.
- Montez la fiche sur le câble de raccordement conformément aux exigences posées.
- Fixez les étriers fournis dans la table de cuisson, au moyen des vis fournies.

Étrier de fixation



- Retournez la table de cuisson et posez-la dans l'évidement.
- Ajuster la position du support pour s'adapter à l'épaisseur du dessus de table différente.

**Avertissement :** En toutes circonstances, les supports ne peuvent pas toucher les surfaces intérieures du plan de travail après l'installation (voir figure).



- Raccordez la table de cuisson au réseau électrique. La table de cuisson est maintenant prête à l'emploi.
- Vérifiez le fonctionnement. Si la table de cuisson est mal raccordée, elle émettra un signal sonore ou affichera un code d'erreur sur les affichages.

### DÉENCASTREMENT DE LA TABLE DE CUISSON

Débranchez l'appareil du réseau électrique. Retirez la table de cuisson en exerçant une pression par le bas. **Attention !** Évitez tout endommagement de l'appareil ! Ne tentez pas de dégager la table de cuisson en l'arrachant par le haut du plan de travail.

## 5 commande de la table de cuisson

Utilisez uniquement des ustensiles de cuisson qui conviennent pour une table de cuisson à induction.

Une fois que la table de cuisson est branchée sur le secteur, l'ensemble de l'affichage peut s'éclairer pendant un moment. Dès que ceci s'arrête, la table de cuisson se trouve en mode veille et elle est prête à l'emploi.

La table de cuisson fonctionne grâce à des capteurs électroniques qui sont commandés en touchant les touches à effleurement ou curseurs correspondants. Un signal sonore retentit à chaque effleurement d'une touche. Réglez la puissance en faisant glisser légèrement votre doigt sur le curseur.


### MISE SOUS TENSION DE LA TABLE DE CUISSON

Mettez sous tension la table de cuisson en appuyant durant quelques secondes sur la touche MARCHE/ARRÊT. Les affichages de toutes les zones de cuisson indiquent **\_**. Si aucune zone de cuisson n'est sélectionnée dans les 30 secondes, la table de cuisson se met automatiquement hors tension.

### MISE HORS TENSION DE LA TABLE DE CUISSON

Mettez hors tension la table de cuisson en appuyant durant quelques secondes sur la touche MARCHE/ARRÊT. La touche MARCHE/ARRÊT a toujours la priorité dans la fonction de mise hors tension.

### MISE SOUS TENSION D'UNE ZONE DE CUISSON

Placez un ustensile de cuisson sur la zone de cuisson. Sélectionnez la puissance souhaitée à l'aide de la commande à curseur  de la zone de cuisson que vous souhaitez utiliser. Réglez la puissance en faisant glisser légèrement votre doigt sur le curseur. Un glissement vers la droite signifie que la puissance augmente et en faisant glisser vers la gauche, la puissance est réduite et/ou désactivée.

Pour chauffer rapidement les aliments, effleurez la touche **B** à l'extrémité du curseur pour activer la fonction « Boost ».

### FONCTION BOOST - B

La fonction Boost procure une puissance supplémentaire et elle est réglable pour toutes les zones, excepté pour l'utilisation de la fonction de pont. Faites glisser la commande à curseur de la zone de cuisson sélectionnée vers la puissance maximale, ou appuyez directement sur le **B** situé à l'extrémité de la commande à curseur. La fonction Boost est activée lorsqu'un **b** apparaît sur l'affichage de la zone de cuisson concernée.

Dès qu'une autre zone de cuisson est mise en marche, la puissance maximale disponible est dépassée et la fonction Boost est désactivée automatiquement.

Il est possible que la puissance maximale disponible pour les zones de cuisson actives ensemble soit dépassée.

Dans ce cas, la puissance des zones de cuisson sera automatiquement réduite. La réduction de puissance requise sera indiquée par le clignotement de la zone de cuisson concernée. L'affichage clignote pendant 3 secondes et durant cette période, des modifications peuvent être effectuées avant que la puissance soit réduite automatiquement.

La durée maximale de la fonction Boost est de 5 minutes. Au bout de 5 minutes, la puissance revient automatiquement vers la position réglée précédemment ou si aucune position n'a été choisie, la fonction Boost revient vers la position **9**.

### MISE HORS TENSION D'UNE ZONE DE CUISSON

Sélectionnez la zone de cuisson que vous souhaitez mettre hors tension en désactivant la commande à curseur **[0]**.

Faites glisser la commande vers la gauche d'un doigt ou appuyez directement sur l'extrémité gauche de la commande à curseur pour éteindre la zone de cuisson.

Lorsque la zone de cuisson est chaude, un **[H]** apparaît sur l'affichage à la place de **[0]**.

### MISE HORS TENSION SIMULTANÉE DE TOUTES LES ZONES DE CUISSON

Pour mettre hors tension toutes les zones de cuisson en une seule fois, appuyez sur la touche MARCHE/ARRÊT.

Sur l'affichage de toutes les zones de cuisson qui sont encore chaudes, un **[H]** s'affiche.

### INDICATION DE CHALEUR RÉSIDUELLE


L'indication de chaleur résiduelle indique que le verre est encore trop chaud pour être touché au niveau de la zone de cuisson.

Lorsque la zone de cuisson est encore trop chaude, un **[H]** apparaît sur l'affichage de la zone de cuisson en question. Dès que la température descend, l'indication **[H]** disparaît.

### FONCTION DE PAUSE

Lorsque la fonction de pause est activée, la puissance de toutes zones de cuisson qui sont en cours d'utilisation diminue.

Dès que la fonction de pause est désactivée, toutes les zones de cuisson reviennent à la puissance sélectionnée initialement.

- Si la fonction de pause n'est pas désactivée, la table de cuisson se mettra automatiquement hors tension au bout de 30 minutes.
- Appuyez sur la touche de pause  pour activer la fonction de pause. La puissance des zones de cuisson activées est réduite et **[II]** apparaît dans les affichages.

- Appuyez à nouveau sur la touche de pause [P] pour désactiver la fonction de pause. [H] disparaît et les zones de cuisson fonctionnent à nouveau au niveau de puissance sélectionné initialement.

### FONCTION DE PONT - ZONE DE CUISSON FLEXIBLE [8]

En couplant deux zones de cuisson, vous créez une surface de cuisson particulièrement grande qui vous permet de cuire dans un grand plat à rôtir ou sur une plaque-gril. Seules les deux zones de cuisson de gauche peuvent être couplées.

#### Mise en marche des zones de cuisson couplées

- Appuyez sur la touche [8] pour coupler les deux zones de cuisson de gauche. Les deux commandes à curseur correspondantes sont activées, mais seule la commande supérieure peut être actionnée.
- Sélectionnez la puissance souhaitée à l'aide de la commande à curseur supérieure [■■■■■■]. Réglez la puissance en faisant glisser légèrement votre doigt sur la commande à curseur.
- La zone de cuisson couplée est prête à l'emploi.

#### Désaccouplement des zones de cuisson couplées

- Appuyez sur la touche [8] pour désactiver la fonction de pont. Lorsque les zones de cuisson concernées sont chaudes, un [H] apparaît sur l'affichage.

### FONCTION DE MAINTIEN AU CHAUD [W]

Lorsque vous configurez la zone de cuisson sur la fonction de maintien au chaud, la table de cuisson va maintenir les aliments à une température située entre 40 et 70°C.

Réglage : allumez la zone de cuisson souhaitée en activant la commande à curseur correspondante et appuyez directement sur la touche de maintien au chaud pour configurer la fonction de maintien au chaud. Lorsque la fonction de maintien au chaud est active, l'affichage correspondant ['] apparaît.

Pour désactiver la fonction de maintien au chaud, touchez la commande à curseur.

### MISE HORS TENSION AUTOMATIQUE SÉCURISÉE

Chaque zone de cuisson sera automatiquement mise hors tension après une durée de cuisson maximale définie, si la puissance n'est pas modifiée. La durée de cuisson maximale dépend de la puissance sélectionnée.

Puissance	Mise hors tension automatique sécurisée après :
1 - 3	8 h
4 - 6	4 h
7 - 9	2 h

### VERROUILLAGE ENFANT/BLOPAGE DES TOUCHES [L]

Le verrouillage enfant permet d'éviter que la table de cuisson ne soit utilisée involontairement. Une fois que la table de cuisson est mise sous tension, le verrouillage enfant peut être activé. Ne réglez pas de zone de cuisson. Pour activer le verrouillage enfant, appuyez simultanément sur les touches + et -.

[Lo] (Locked = verrouillé) apparaît sur l'affichage et indique que la commande ne peut pas être modifiée.

L'ajustement d'une puissance supérieure ou d'autres modifications sont impossibles.

Lorsque vous activez le verrouillage enfant alors que la table de cuisson est en cours d'utilisation, l'indication [Lo] clignote.

La table de cuisson demeure verrouillée jusqu'à ce que ce verrouillage soit supprimé, même lorsque la table de cuisson est mise hors tension et à nouveau sous tension.

Pour désactiver le verrouillage enfant, mettez d'abord la table de cuisson sous tension. Appuyez simultanément sur les touches + et -. [Lo] disparaît.

### CONFIGURATION DE LA FONCTION DE MINUTERIE

La fonction de minuterie peut être utilisée de deux manières : alarme de cuisson et minuteur de cuisson.

#### Alarme de cuisson [ ] [ ] [ ]

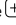
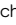
L'alarme de cuisson peut être utilisée uniquement lorsque la table de cuisson est en cours d'utilisation. Mettez la table de cuisson sous tension et appuyez sur la touche [ ] de la minuterie ; l'affichage indique 10. Réglez la durée souhaitée à l'aide des touches + et -. L'alarme de cuisson peut être réglée entre 0 et 99 minutes. Si vous n'appuyez sur aucune touche durant 10 secondes, la durée est fixée et le compte à rebours commence.

Lorsque la durée pré-réglée est écoulée, un signal sonore retentit et \_ \_ apparaît sur l'affichage. Le signal sonore s'arrête automatiquement au bout de 30 secondes ou après avoir effleuré une touche quelconque.

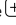
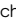
Pour modifier la durée, appuyez une nouvelle fois sur la touche [ ] et ajustez la durée à l'aide des touches + et -.

## Minuteur de cuisson

Le minuteur de cuisson est associé à une zone de cuisson et il peut être réglé séparément pour chaque zone de cuisson. Contrairement à l'alarme de cuisson, le minuteur de cuisson désactive la zone de cuisson une fois que la durée définie est écoulée.

- Mettez la table de cuisson hors tension et sélectionnez une zone de cuisson.
- Sélectionnez la puissance à l'aide de la commande à curseur **■■■■■■■**.
- Appuyez sur la touche  ou  de la minuterie et réglez le temps de cuisson souhaité à l'aide des touches + et -. À côté de la puissance pré-réglée, une LED supplémentaire (point) va s'allumer dans l'affichage correspondant. À présent, la minuterie fonctionne en tant qu'alarme de cuisson.
- Dès que la durée est configurée, l'affichage va indiquer la durée de la zone de cuisson dont la durée se termine en premier (au cas où plusieurs zones sont programmées).

Pour configurer un minuteur de cuisson supplémentaire, procédez comme suit :

- Sélectionnez une autre zone de cuisson.
- Sélectionnez la puissance à l'aide de la commande à curseur **■■■■■■■**.
- Appuyez sur la touche  ou  de la minuterie et réglez le temps de cuisson souhaité à l'aide des touches + et -. À côté de la puissance pré-réglée, une LED supplémentaire (point) va s'allumer dans l'affichage correspondant. À présent, la minuterie fonctionne en tant qu'alarme de cuisson.
- Dès que la durée est configurée, l'affichage va indiquer la durée de la zone de cuisson dont la durée se termine en premier (au cas où plusieurs zones sont programmées).

Lorsque la durée pré-réglée est écoulée, un signal sonore retentit et le minuteur affiche « \_ \_ ». La zone de cuisson programmée va être mise hors tension et « **H** » apparaît sur l'affichage si la zone de cuisson est chaude.


Le signal sonore s'arrête automatiquement au bout de 30 secondes ou après avoir effleuré une touche quelconque.

## SIGNAL SONORE

Lorsque la table de cuisson est en cours d'utilisation, un signal sonore retentit lors des activités suivantes :

- commande de touche normale avec un son court
- toucher continu de touches durant une période prolongée (10 secondes) avec un signal sonore interrompu plus long.

## INDICATION D'AFFICHAGE

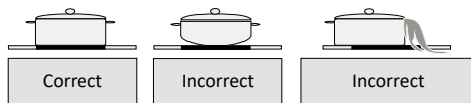
Indication sur l'affichage	Description
<b>E/F</b>	Une panne s'est produite. Contrôlez le message selon le tableau figurant au chapitre 8.
<b>H</b>	Indication de chaleur résiduelle : la zone de cuisson est encore chaude.
<b>Lo</b>	Le verrouillage enfant est activé.
	Message d'erreur. Placez un ustensile de cuisson adapté sur la zone de cuisson active ou désactivez celle-ci. Quelque chose a été placé sur la commande ou l'ustensile de cuisson ne convient pas ou est trop petit.



## 6 ustensiles de cuisson pour l'induction

Les ustensiles de cuisson qui ont été utilisés auparavant pour une autre table de cuisson, par exemple une table de cuisson au gaz, ne conviennent plus pour une table de cuisson à induction. Par conséquent avant la première utilisation, achetez de nouveaux ustensiles de cuisson si vous ne disposez pas d'ustensiles adaptés.

- Utilisez des ustensiles de cuisson avec un fond épais et plat, du même diamètre que la zone de cuisson. Ceci permet de réduire le temps de cuisson.
- Les ustensiles de cuisson en métal, métal émaillé, fonte et acier inoxydable donnent le meilleur résultat.
- Reportez-vous aux instructions du fabricant pour voir si l'ustensile de cuisson convient pour une utilisation sur une table de cuisson à induction.
- Les ustensiles fabriqués en métal émaillés ou les fonds en aluminium ou cuivre peuvent laisser une substance métallique sur la plaque vitrocéramique. Éliminez celle-ci directement après l'utilisation, sinon il deviendra de plus en plus difficile de l'éliminer.
- Un ustensile de cuisson convient pour l'induction si un aimant reste collé au fond.
- Un ustensile de cuisson doit être placé au centre de la zone de cuisson.
- Lors de l'utilisation de certains ustensiles de cuisson, vous pouvez entendre des bruits variés. Ceci est dû à la forme de l'ustensile et n'a aucune influence sur le fonctionnement ou la sécurité de la table de cuisson.



### ÉCONOMIE D'ÉNERGIE

- Une zone de cuisson à induction s'adapte automatiquement au diamètre du fond de l'ustensile de cuisson utilisé, jusqu'à un certain point. La partie magnétique du fond de l'ustensile doit cependant avoir un certain diamètre minimum, en fonction des dimensions de la zone de cuisson.
- Placez l'ustensile de cuisson sur la zone de cuisson avant de mettre celle-ci sous tension. Si vous mettez sous tension une zone de cuisson sans qu'il y ait un ustensile de cuisson dessus, la zone de cuisson ne fonctionnera pas.
- Utilisez toujours un couvercle sur l'ustensile de cuisson afin de réduire le temps de cuisson.
- Réduisez la puissance lorsque le liquide bout.
- N'utilisez pas trop de liquide ou de matière grasse. La cuisson dure plus longtemps si vous utilisez trop de liquide ou de matière grasse.
- Sélectionnez la bonne puissance pour les différentes possibilités de cuisson.

Le tableau ci-dessous donne une indication pour les différentes possibilités de cuisson.

Positions	Utiliser pour :
0	Zone de cuisson éteinte
1 - 2	Faire fondre du chocolat ou du beurre, faire mijoter et réchauffer lentement
3 - 4	Réchauffer et mijoter rapidement
5 - 6	Cuire des crêpes
7 - 8	Cuire des pâtes et faire revenir
9 / b	Saisir, faire sauter, cuire des légumes ou de la soupe

## 7 nettoyage et entretien



Laissez refroidir toutes les zones de cuisson avant de nettoyer la table de cuisson et activez le verrouillage enfant avant de commencer.

- **N'utilisez pas de détergents abrasifs et agressifs, de bombes aérosol ou d'objets pointus/tranchants pour nettoyer la surface de la table de cuisson, qui n'a pas été développée à cette fin.**
- Nettoyez tous les jours la surface de la table de cuisson avec un chiffon humide et un détergent léger, comme du liquide vaisselle. Séchez bien avec de l'essuie-tout ou un torchon sec.
- Pour les taches tenaces, utilisez un détergent spécial pour tables de cuisson céramique/induction.  
**Attention :** suivez les instructions figurant sur l'emballage.
- Vous pouvez éliminer les restes de nourriture brûlés en passant un chiffon humide sur l'endroit avec un peu de produit vaisselle et en laissant agir. Vous pouvez également utiliser un grattoir à verre. **Attention :** le grattoir à verre est tranchant. Éloignez-le des enfants.  
Exception : si vous renversez du sucre, retirez-le avant que la table de cuisson refroidisse (attention à ne pas vous brûler), afin d'éviter qu'il prenne feu.

## 8 pannes et solutions

Si un problème se produit, ceci apparaîtra sur les affichages.

Code de panne	Cause	Solution
E1/E2	La tension est trop élevée ou trop basse.	Faites contrôler le raccordement par un électricien.
E3/E4	La température du capteur de plaque vitrocéramique est trop élevée.	Laissez refroidir la plaque vitrocéramique et mettez de nouveau la table de cuisson sous tension.
E5/E6	La table de cuisson est en surchauffe.	Mettez la table de cuisson hors tension et laissez refroidir les zones de cuisson.
F3/F4/F5/F6/F7/F8	Le capteur de température est défectueux.	Contactez le service après-vente de Inventum.
F9/FA/FC/FD	Le capteur IGBT est défectueux.	Contactez le service après-vente de Inventum.

Code de panne	Cause	Que faire
La table de cuisson ne réagit pas lorsque la fiche est branchée dans la prise de courant.	Aucune alimentation en courant.	Contrôlez si la fiche est bien branchée dans la prise de courant et si la prise est sous tension.
L'affichage s'allume, mais la table de cuisson ne chauffe pas.	La table de cuisson est trop chaude.	La température ambiante peut être trop chaude. Contrôlez si les orifices d'aération sont obstrués.
La table de cuisson s'arrête subitement durant l'utilisation et l'affichage indique  .	Un ustensile de cuisson non adapté est utilisé.	Utilisez un ustensile de cuisson convenant pour l'induction, avec le bon diamètre (minimum de 12, 14 ou 16 cm, selon la zone de cuisson 16, 18 ou 21 cm).
	Le diamètre de l'ustensile de cuisson utilisé est trop petit.	
Une zone de cuisson se désactive automatiquement et [ H ] apparaît sur l'affichage.	La durée de cuisson maximale est atteinte.	Mettez la zone de cuisson à nouveau sous tension.
La plaque vitrocéramique est fendue.	 <b>Danger ! Coupez l'alimentation en courant et débranchez la fiche de la prise de courant. Contactez le service après-vente de Inventum.</b>	

## 9 fiche du produit

Fabricant	INVENTUM
Numéro de type	IKI7735
Type d'appareil	Table de cuisson à induction
Nombre de zones de cuisson	4
Technologie de chauffage	induction
Diamètre par zone de cuisson [cm] (avant gauche)	∅ 18
Diamètre par zone de cuisson [cm] (arrière droite)	∅ 21
Diamètre par zone de cuisson [cm] (arrière gauche)	∅ 18
Diamètre par zone de cuisson [cm] (avant droite)	∅ 16
Diamètre par zone de cuisson [cm] (centre)	
Consommation d'énergie par zone de cuisson [Wh/kg] (avant gauche)	189,9
Consommation d'énergie par zone de cuisson [Wh/kg] (arrière droite)	193,4
Consommation d'énergie par zone de cuisson [Wh/kg] (arrière gauche)	186,8
Consommation d'énergie par zone de cuisson [Wh/kg] (avant droite)	170,6
Consommation d'énergie par zone de cuisson [Wh/kg] (centre)	
Consommation d'énergie de la table de cuisson [kg]	185,2
Indicateur de chaleur résiduelle	par zone de cuisson
Touche marche/arrêt	●
Indicateur de mise sous tension	●
Fonction de pont	●
Minuterie	●
Réalisation	
Matériau	Verre cérame haute vitesse
Commande	Touches à effleurement et commandes à curseur
Affichages	LED
Spécifications techniques	
Dimensions (l x p x h) en mm	770 x 520 x 60
Poids net en kg	11,0
Puissance connectée [W]	7000
Tension de secteur [V], fréquence de réseau [Hz]	220-240V-, 50/60 Hz

**Remarque :** Les spécifications techniques de la table de cuisson sont également indiquées sur la plaque signalétique située sous l'appareil.

# algemene service- en garantievoorwaarden

**Hoe belangrijk service is, hoeven we je niet te vertellen. We ontwikkelen onze producten zodat je er jarenlang onbezorgd plezier van kan hebben. Ontstaat er toch een probleem, dan vinden we dat je direct een oplossing mag verwachten. Daarom bieden we je op onze producten een omruilservice, bovenop de rechten en vorderingen die je op grond van de wet toekomen. Door een product of onderdeel om te ruilen, besparen we je tijd, moeite en kosten.**

## 2 jaar volledige fabrieksgarantie

1. Op alle producten van Inventum krijg je als consument standaard 2 jaar volledige fabrieksgarantie. Binnen deze periode wordt een defect product of onderdeel altijd gratis omgeruild voor een nieuw exemplaar. Om aanspraak te maken op de 2 jaar volledige fabrieksgarantie, kun je teruggaan naar de winkel waar je het product hebt gekocht of contact opnemen met de consumentenservice van Inventum via het contactformulier op [www.inventum.eu/service-aanvraag](http://www.inventum.eu/service-aanvraag).
2. De garantietermijn van 2 jaar begint te lopen op de datum van aankoop van het product.
3. Voor het recht op garantie dien je een kopie van het originele aankoopbewijs te kunnen overleggen.
4. De garantie geldt uitsluitend bij normaal huishoudelijk gebruik van de Inventum producten binnen Nederland.

## 5 jaar Inventum garantie

1. Op de meeste groot huishoudelijke apparatuur en een selectie klein huishoudelijke producten biedt Inventum de 5 jaar Inventum garantie. Deze 5 jaar Inventum garantie bestaat uit de 2 jaar volledige fabrieksgarantie en daarna 3 jaar aanvullende garantie. Het enige dat je hoeft te doen voor het recht op 3 jaar aanvullende garantie is het product te registreren binnen 45 dagen na aankoop. In de volgende paragraaf lees je meer over het registreren van het product.
2. Voor de 5 jaar Inventum garantie geldt dat een defect product of onderdeel gedurende de eerste 2 jaar altijd gratis wordt omgeruild voor een nieuw exemplaar. Gedurende het 3e tot en met het 5e jaar betaal je alleen de omruilkosten. De actuele omruilkosten kun je terugvinden op [www.inventum.eu/omruilkosten](http://www.inventum.eu/omruilkosten).
3. Om aanspraak te maken op de 5 jaar Inventum garantie kun je teruggaan naar de winkel waar je het product hebt gekocht of contact opnemen met de consumentenservice van Inventum via het formulier op [www.inventum.eu/service-aanvraag](http://www.inventum.eu/service-aanvraag).
4. De garantietermijn van 5 jaar begint te lopen op de datum van aankoop van het product.
5. Voor het recht op garantie dien je een kopie van het originele aankoopbewijs te kunnen overleggen.
6. De garantie geldt uitsluitend bij normaal huishoudelijk gebruik van de Inventum producten binnen Nederland.

## Productregistratie

1. De 3 jaar aanvullende garantie is eenvoudig en kosteloos te regelen door het product binnen 45 dagen na aankoop te registreren via de website [www.inventum.eu/garantieregistratie](http://www.inventum.eu/garantieregistratie). Wanneer je het product niet binnen 45 dagen na aankoop hebt geregistreerd, heb je nog tot 2 jaar na aankoop de tijd om dit te regelen. Er zijn dan wel kosten aan deze registratie verbonden. De eenmalige registratiekosten bedragen € 89,- voor elk afzonderlijk product. Registreren is alleen mogelijk voor producten waar de 5 jaar Inventum garantie op van toepassing is. Of het product in aanmerking komt voor de 5 jaar Inventum garantie vind je in de gebruiksaanwijzing van het product en bij de informatie over het product op de website van Inventum.
2. De garantietermijn begint steeds te lopen vanaf de datum van aankoop van het product. Ook wanneer het product pas later voor aanvullende garantie wordt geregistreerd, wordt de garantietermijn vanaf de originele aankoopdatum berekend.
3. De 3 jaar aanvullende garantie kun je alleen aanvragen als je beschikt over een kopie van het originele aankoopbewijs en het Inventum 5 jaar garantiecertificaat.

## Groot huishoudelijke apparatuur

1. Storingen of defecten aan groot huishoudelijke apparatuur (vrijstaand- en inbouw witgoed) kunnen worden gemeld via het formulier op [www.inventum.eu/service-aanvraag](http://www.inventum.eu/service-aanvraag), telefonisch bij de consumentenservice van Inventum of via de winkel waar je de apparatuur hebt gekocht. Het telefoonnummer van de consumentenservice vind je op [www.inventum.eu](http://www.inventum.eu).
2. Bij gemelde storingen of defecten aan groot huishoudelijke apparatuur heeft Inventum de mogelijkheid om ter plaatse bij de consument in Nederland een witgoedmonteur het defecte apparaat te laten onderzoeken en vervolgens een reparatie uit te laten voeren. De consumentenservice van Inventum kan ook besluiten dat het apparaat wordt omgeruild.
3. Als je een storing of defect aan groot huishoudelijke apparatuur meldt in de eerste 2 jaar vanaf de datum van aankoop, brengt Inventum geen kosten in rekening voor omruilen, voorrijden, onderdelen, materiaalgebruik en arbeidsloon.
4. Als je het product op de hiervoor beschreven wijze hebt geregistreerd op [www.inventum.eu/garantie-registratie](http://www.inventum.eu/garantie-registratie) en je vervolgens een storing aan groot huishoudelijke apparatuur meldt in het 3e t/m 5e jaar vanaf de datum van aankoop, dan is de 5 jaar Inventum garantie van toepassing en wordt het apparaat kosteloos gerepareerd of omgeruild. Je bent dan bij reparatie of omruiling van het apparaat alleen omruilkosten verschuldigd. De actuele omruilkosten kun je terugvinden op [www.inventum.eu/omruilkosten](http://www.inventum.eu/omruilkosten). Indien je het product niet hebt geregistreerd, dan is de 3 jaar aanvullende garantie niet van toepassing.

5. Bij een melding van een storing of defect zal een monteur binnen 1 werkdag contact opnemen voor het maken van een bezoeksafpraak. Bij melding in het weekend of op feestdagen is dit de eerstvolgende werkdag.
6. Indien je een storing of defect meldt via het formulier op [www.inventum.eu/service-aanvraag](http://www.inventum.eu/service-aanvraag), word je via mobiele berichten en e-mail op de hoogte gehouden van de voortgang.
7. De garantietermijn begint te lopen op de datum van aankoop van het product.
8. Voor het recht op garantie dien je een kopie van het originele aankoopbewijs en het Inventum 5 jaar garantiecertificaat te kunnen overleggen.
9. De garantie geldt uitsluitend bij normaal huishoudelijk gebruik van de Inventum producten binnen Nederland.

### **Storingen of defecten buiten de garantietermijn**

1. In geval van storingen of defecten aan klein huishoudelijke apparatuur of groot huishoudelijke apparatuur buiten de garantietermijn, kan hiervan melding worden gemaakt bij de consumentenservice via het contactformulier [www.inventum.eu/service-aanvraag](http://www.inventum.eu/service-aanvraag) of door te bellen met de consumentenservice.
2. De consumentenservice kan je vragen het product voor onderzoek of reparatie op te sturen. De kosten van verzending zijn voor jouw rekening.
3. Aan het onderzoek naar de mogelijkheid tot repareren zijn kosten verbonden. Je moet hier vooraf toestemming voor geven.
4. Bij groot huishoudelijke apparatuur kan Inventum op jouw verzoek een witgoedmonteur sturen. De voorrijkosten, onderdeel- en materiaalkosten en arbeidsloon worden dan aan je in rekening gebracht.
5. In geval van opdracht tot reparatie moeten de reparatiekosten vooraf worden voldaan. Bij reparatie door een witgoedmonteur, dienen de kosten van de reparatie ter plaatse bij de monteur, bij voorkeur via pinbetaling, te worden afgerekend.

### **Uitgesloten van garantie**

1. De hiervoor genoemde garanties gelden niet in geval van:
  - normale slijtage;
  - onoordeelkundig of oneigenlijk gebruik;
  - onvoldoende onderhoud;
  - het niet in acht nemen van de bedienings- en onderhoudsvoorschriften;
  - ondeskundige montage of reparatie door derden of door de consument zelf;
  - door de consument toegepaste niet originele onderdelen;
  - zakelijk of bedrijfsmatig gebruik;
  - het serienummer en/of rating-label is verwijderd.
2. Tevens geldt de garantie niet voor normale verbruiksartikelen, zoals:
  - kneedhaken, bakblikken, (koolstof)filters, etc.;
  - batterijen, lampjes, koolstoffilters, vetfilters enz.;
  - externe verbindingkabels;
  - glazen accessoires en glazen delen zoals oventeuren;
  - en soortgelijke zaken.
3. Buiten de garantie vallen transportschades, voor zover deze niet door Inventum zijn veroorzaakt. Controleer daarom je nieuwe apparatuur voordat je deze in gebruik neemt. Als je beschadigingen aantreft, dien je deze binnen 5 werkdagen na aankoop te melden bij de winkel waar je het product hebt gekocht, of bij de consumentenservice van Inventum via het contactformulier op de website [www.inventum.eu/service-aanvraag](http://www.inventum.eu/service-aanvraag). Indien transportschades niet binnen deze termijn worden gemeld, aanvaardt Inventum geen enkele aansprakelijkheid ter zake.
4. Van garantie en/of vervanging zijn uitgesloten: defecten aan, verlies en beschadiging aan het apparaat als gevolg van een gebeurtenis die gewoonlijk verzekerd is onder de inboedelverzekering.

### **Van belang om te weten**

1. Vervanging of herstel van een defect product of een onderdeel daarvan leidt niet tot verlenging van de oorspronkelijke garantietermijn.
2. Vervangen onderdelen, verpakkingsmateriaal en omgewisselde apparaten worden meegenomen door de witgoedmonteur en worden eigendom van Inventum.
3. Indien een klacht ongegrond is, komen alle kosten die daardoor zijn ontstaan voor rekening van de consument.
4. Na verloop van de garantietermijn worden alle kosten voor herstel of vervanging, inclusief administratie-, verzend- en voorrijkosten aan de consument in rekening gebracht.
5. Inventum is niet aansprakelijk voor schade die is ontstaan als gevolg van onjuiste inbouwsituaties.
6. Inventum is niet aansprakelijk voor schade veroorzaakt door van buiten het apparaat ontstane oorzaken, tenzij deze aansprakelijkheid voortvloeit uit dwingendrechtelijke bepalingen.
7. Op deze garantie- en servicevoorwaarden is Nederlands recht van toepassing. Geschillen zullen uitsluitend worden berecht door de bevoegde Nederlandse rechter.

# general terms and conditions of service and warranty

**We do not need to remind you of the importance of service. After all, we develop our products to a standard so that you can enjoy them for many years, without any concerns. If, nevertheless, there is a problem, we believe you are entitled to a solution straight away. Hence our products come with an exchange service, on top of the rights and claims you are entitled to by law. By exchanging a product or part, we save you time, effort and costs.**

## **2-year full manufacturer's warranty**

1. Customers enjoy a 2-year full manufacturer's warranty on all Inventum products. Within this period, a faulty product or part will always be exchanged for a new model, free of charge. In order to claim under the 2-year full manufacturer's warranty, you can either return the product to the shop you bought it from or contact the Inventum customer service department via the form at [www.inventum.eu/service-aanvraag](http://www.inventum.eu/service-aanvraag).
2. The 2-year warranty period starts from the date the product is bought.
3. In order to claim under the warranty, you must produce a copy of the original receipt.
4. The warranty applies only to normal domestic use of Inventum products within the Netherlands.

## **5-year Inventum warranty**

1. Inventum offers a 5-year warranty on most large domestic appliances and a selection of small domestic appliances. This 5-year Inventum warranty consists of a 2-year full manufacturer's warranty, extended by a further 3-year warranty. The only thing you need to do to qualify for the 3-year extended warranty is to register the product within 45 days of purchase. You can read more about registering the product in the following paragraph.
2. In accordance with the 5-year Inventum warranty provisions, a faulty product or part will always be exchanged for a new model during the first 2 years under the warranty. During the 3rd to 5th year under the warranty, you will only pay the costs of exchange. The current costs of exchange are listed at [www.inventum.eu/omruilkosten](http://www.inventum.eu/omruilkosten).
3. In order to claim under the 5-year Inventum warranty, you can either return the product to the shop you bought it from or contact the Inventum customer service department via the form at [www.inventum.eu/service-aanvraag](http://www.inventum.eu/service-aanvraag).
4. The 5-year warranty period starts from the date the product is bought.
5. In order to claim under the warranty, you must produce a copy of the original receipt.
6. The warranty applies only to normal domestic use of Inventum products within the Netherlands.

## **Product registration**

1. The 3-year extended warranty is easy to obtain, free of charge, by registering the product within 45 days of purchase, via the website [www.inventum.eu/garantie-registratie](http://www.inventum.eu/garantie-registratie). If you did not register the product within 45 days of purchase, you can still do so up to 2 years after the purchase date. However, there will be a charge. The one-off registration charge is € 89 for each separate product. Registration is possible only for products that are subject to the 5-year Inventum warranty. Whether the product qualifies for the 5-year Inventum warranty is stated in the product user manual and in the product information sheet, on Inventum's website.
2. The warranty period always starts from the date the product is bought. If the product is registered for the extended warranty at a later date, the warranty period still starts from the original date of purchase.
3. The 3-year extended warranty can only be applied for if you are in the possession of a copy of the original receipt and the Inventum 5-year warranty certificate.

## **Large domestic appliances**

1. Breakdowns or faults in large domestic appliances (separate and built-in white goods) can be registered via the form at [www.inventum.eu/service-aanvraag](http://www.inventum.eu/service-aanvraag), by calling the Inventum customer service department or in the store where you bought the device. The telephone number of the customer service department can be found at [www.inventum.eu](http://www.inventum.eu).
2. In the event of breakdowns or faults in large domestic appliances, Inventum will have the option to have a service engineer inspect the faulty device onsite at the customer in the Netherlands and to carry out repairs, there and then. The Inventum customer service department can also decide to have the device exchanged.
3. If you suffer a breakdown or fault in a large domestic appliance during the first 2 years from the date of purchase, Inventum will not charge any costs for the exchange, call-out or for parts and labour.
4. If you registered the product as described before at [www.inventum.eu/garantie-registratie](http://www.inventum.eu/garantie-registratie) and you subsequently report a breakdown of a large domestic appliance in the 3rd to 5th year of the date of purchase, the 5-year Inventum warranty applies and the device will be repaired or exchanged, free of charge. In the event of a repair or exchange of the device, you only pay the costs of exchange. The current costs of exchange are listed at [www.inventum.eu/omruilkosten](http://www.inventum.eu/omruilkosten). If you did not register the product, the 3-year extended warranty does not apply.
5. When reporting a breakdown or fault, a service engineer will contact the customer within 1 working day in order to make an appointment. When the report is made in a weekend or during a public holiday, this will be the next working day.
6. If you report a breakdown or fault via the form at [www.inventum.eu/service-aanvraag](http://www.inventum.eu/service-aanvraag), you will be kept informed of the progress via mobile messages and e-mail.
7. The warranty period starts from the date the product is bought.

8. In order to claim under the warranty, you must produce a copy of the original receipt and the Inventum 5-year warranty certificate.
9. The warranty applies only to normal domestic use of Inventum products within the Netherlands.

### **Breakdowns or faults outside the warranty period**

1. Breakdowns or faults in small or large domestic appliances outside the warranty period, can be reported to the customer services department via the form at [www.inventum.eu/service-aanvraag](http://www.inventum.eu/service-aanvraag) or by calling the customer services department.
2. The customer services department may ask you to send the product for inspection or repair. The costs of dispatch will be at your expense.
3. The inspection to establish whether repair is possible involves a charge. You need to grant your permission for this, in advance.
4. In the event of a large domestic appliance, Inventum, at your request, can send out a service engineer. In that case, you will be charged the call-out costs, as well as parts and labour.
5. In the event of an instruction to repair, the repair costs must be paid in advance. In the event of a repair by a service engineer, the costs of the repair must be settled with the engineer onsite, preferably by means of PIN payment.

### **Warranty exclusions**

1. The following is excluded from the aforesaid warranties:
  - normal wear and tear;
  - improper use or misuse;
  - insufficient maintenance;
  - failure to comply with the operating and maintenance instructions;
  - unprofessional installation or repairs by third parties or the customer himself;
  - non-original parts used by the customer;
  - use for commercial or business purposes;
  - removal of the serial number and/or rating label.
2. In addition, the warranty does not apply to normal consumer goods, such as:
  - dough hooks, baking tins, (carbon) filters, etc.;
  - batteries, bulbs, carbon filters, fat filters etc.;
  - external connection cables;
  - glass accessories and glass parts such as oven doors;
  - and similar items.
3. Transport damage not caused by Inventum is also excluded. Therefore, inspect your new device before starting to use it. If you detect any damage, you must report this to the store where you purchased the product within 5 working days, or to the Inventum customer service department via the form at [www.inventum.eu/service-aanvraag](http://www.inventum.eu/service-aanvraag). If transport damage is not reported within this period, Inventum does not accept any liability in this respect.
4. The following are excluded from warranty and/or replacement: faults, loss of and damage to the device as a result of an event that is normally insured under the home contents insurance.

### **Important to know**

1. The replacement or repair of a faulty product, or a part thereof, does not lead to an extension of the original warranty period.
2. Parts that have been replaced, packaging material and exchanged devices are taken back by the service engineer and become the property of Inventum.
3. If a complaint is unfounded, all costs arising from it will be at the customer's expense.
4. Following expiry of the warranty period, all costs of repair or replacement, including administration costs, dispatch and call-out charges, will be charged to the customer.
5. Inventum cannot be held liable for damage as a result of devices built in incorrectly.
6. Inventum cannot be held liable for damage caused by external events, unless this liability arises from mandatory statutory provisions.
7. These warranty and service provisions are governed by Dutch law. Disputes will be settled exclusively by the competent Dutch court.

# Allgemeine Service- und Garantiebedingungen

**Wie wichtig Kundenservice ist, brauchen wir Ihnen nicht zu sagen. Wir entwickeln unsere Produkte so, dass Sie jahrelang unbeschwert Freude daran erleben können. Sollte dennoch ein Problem auftreten, dann dürfen Sie unseres Erachtens sofort eine Lösung erwarten. Darum bieten wir Ihnen auf all unsere Produkte einen Umtauschservice an, zusätzlich zu den Rechten und Ansprüchen, die Ihnen gesetzlich zustehen. Durch den Umtausch eines Produktes oder Geräteteils ersparen wir Ihnen Zeit, Mühe und Kosten.**

## Zwei Jahre volle Werksgarantie

1. Auf alle Produkte von Inventum erhalten Sie als Konsument standardmäßig zwei Jahre volle Werksgarantie. Innerhalb dieses Zeitraums wird ein defektes Produkt oder Geräteteil in jedem Fall gratis gegen ein neues Exemplar umgetauscht. Um Ihren Anspruch auf die zweijährige volle Werksgarantie geltend zu machen, wenden Sie sich an das Geschäft, bei dem Sie das Produkt gekauft haben, oder kontaktieren Sie den Kundenservice von Inventum mittels des Formulars auf der Seite [www.inventum.eu/service-aanvraag](http://www.inventum.eu/service-aanvraag).
2. Die Garantiezeit von zwei Jahren beginnt am Datum des Ankaufs des Produktes.
3. Zur Geltendmachung des Garantieanspruches ist eine Kopie des Originalkaufbeleges vorzulegen.
4. Die Garantie gilt ausschließlich bei normalem Hausgebrauch der Inventum Produkte innerhalb der Niederlande.

## Fünf Jahre Inventum-Garantie

1. Auf die meisten großen Haushaltsgeräte und eine Auswahl kleiner Haushaltsprodukte gewährt Inventum die fünfjährige Inventum-Garantie. Diese fünfjährige Inventum-Garantie besteht aus der zweijährigen, vollen Werksgarantie sowie einer anschließenden, dreijährigen Zusatzgarantie. Um Ihren Anspruch auf eine dreijährige Zusatzgarantie zu aktivieren, müssen Sie lediglich das Produkt innerhalb von 45 Tagen nach Ankauf registrieren. Im folgenden Abschnitt erfahren Sie mehr über die Registrierung des Produktes.
2. Für die fünfjährige Inventum-Garantie gilt, dass ein defektes Produkt oder Geräteteil während der ersten zwei Jahre in jedem Fall kostenlos gegen ein neues Exemplar umgetauscht wird. Während des dritten bis einschließlich fünften Jahres bezahlen Sie nur die Kosten des Umtauschs. Die aktuellen Umtauschkosten finden Sie auf der Seite [www.inventum.eu/omruilkosten](http://www.inventum.eu/omruilkosten).
3. Um Ihren Anspruch auf die fünfjährige Inventum-Garantie geltend zu machen, wenden Sie sich an das Geschäft, bei dem Sie das Produkt gekauft haben, oder kontaktieren Sie den Kundenservice von Inventum mittels des Formulars auf der Seite [www.inventum.eu/service-aanvraag](http://www.inventum.eu/service-aanvraag).
4. Die Garantiezeit von fünf Jahren beginnt am Datum des Ankaufs des Produktes.
5. Zur Geltendmachung des Garantieanspruches ist eine Kopie des Originalkaufbeleges vorzulegen.
6. Die Garantie gilt ausschließlich bei normalem Hausgebrauch der Inventum Produkte innerhalb der Niederlande.

## Produktregistrierung

1. Die dreijährige Zusatzgarantie erhalten Sie einfach und kostenlos, indem Sie das Produkt innerhalb von 45 Tagen nach Ankauf auf der Internetseite [www.inventum.eu/garantie-registratie](http://www.inventum.eu/garantie-registratie) registrieren. Sollten Sie das Produkt nicht innerhalb von 45 Tagen nach Ankauf registriert haben, können Sie dies noch innerhalb von zwei Jahren nach Ankauf nachholen. Dann sind jedoch Kosten mit dieser Registrierung verbunden. Die einmaligen Registrierungskosten betragen 89,- € für jedes einzelne Produkt. Eine Registrierung ist nur für Produkte möglich, für die die fünfjährige Inventum-Garantie gilt. Bitte entnehmen Sie der Gebrauchsanleitung des Produktes oder den Produktinformationen auf der Website von Inventum, ob auf dieses Produkt die fünfjährige Inventum-Garantie gewährt wird.
2. Die Garantiezeit beginnt immer am Datum des Ankaufs des Produktes. Auch wenn das Produkt erst später für die Zusatzgarantie registriert wird, wird die Garantiezeit ab dem ursprünglichen Kaufdatum gerechnet.
3. Die dreijährige Zusatzgarantie können Sie nur dann beantragen, wenn Sie über eine Kopie des Originalkaufbeleges und die Bescheinigung der fünfjährigen Inventum-Garantie verfügen.

## Große Haushaltsgeräte

1. Störungen oder Defekte an großen Haushaltsgeräten (freistehende oder eingebaute Weiße Ware) können mittels des Formulars auf der Seite [www.inventum.eu/service-aanvraag](http://www.inventum.eu/service-aanvraag), telefonisch beim Kundenservice von Inventum oder über das Geschäft, bei dem Sie das Gerät gekauft haben, gemeldet werden. Die Telefonnummer des Kundenservice finden Sie auf unserer Website [www.inventum.eu](http://www.inventum.eu).
2. Bei gemeldeten Störungen oder Defekten an großen Haushaltsgeräten kann Inventum vor Ort beim Konsumenten in den Niederlanden das defekte Gerät von einem Haushaltsgerätemonteur überprüfen und daraufhin eine Reparatur durchführen lassen. Der Kundenservice von Inventum kann auch beschließen, das Gerät umzutauschen.
3. Sollten Sie eine Störung oder einen Defekt an einem großen Haushaltgerät in den ersten zwei Jahren ab dem Datum des Ankaufs melden, stellt Inventum keine Kosten für Umtausch, Anfahrt, Ersatzteile, Materialverwendung und Arbeitslohn in Rechnung.
4. Wenn Sie das Produkt auf [www.inventum.eu/garantie-registratie](http://www.inventum.eu/garantie-registratie) auf die oben genannte Weise registriert haben und daraufhin eine Störung an einem großen Haushaltsgerät im dritten bis einschließlich fünften Jahr ab dem Datum des Ankaufs melden, dann gilt die fünfjährige Inventum-Garantie und wird das Gerät kostenlos repariert oder umgetauscht. Bei Reparatur oder Umtausch des Gerätes werden dann nur Umtauschkosten fällig. Die aktuellen Umtauschkosten



finden Sie auf der Seite [www.inventum.eu/omruilkosten](http://www.inventum.eu/omruilkosten). Falls Sie das Produkt nicht registriert haben, gilt die dreijährige Zusatzgarantie nicht.

- Bei einer Meldung einer Störung oder eines Defektes nimmt der Monteur innerhalb eines Werktages mit Ihnen Kontakt auf, um einen Besuchstermin zu vereinbaren. Bei einer Meldung am Wochenende oder an Feiertagen geschieht dies am nächstfolgenden Werktag.
- Falls Sie eine Störung oder einen Defekt mittels des Formulars auf der Seite [www.inventum.eu/service-aanvraag](http://www.inventum.eu/service-aanvraag) melden, werden Sie mittels mobiler Nachrichten und per E-Mail über den weiteren Verlauf auf dem Laufenden gehalten.
- Die Garantiezeit beginnt am Datum des Ankaufs des Produktes.
- Zur Geltendmachung des Garantieanspruches ist eine Kopie des Originalkaufbeleges und die Bescheinigung der fünfjährigen Inventum-Garantie vorzulegen.
- Die Garantie gilt ausschließlich bei normalem Hausgebrauch der Inventum Produkte innerhalb der Niederlande.

#### **Störungen oder Defekte außerhalb der Garantiezeit**

- Im Falle von Störungen oder Defekten an kleinen oder großen Haushaltsgeräten außerhalb der Garantiezeit kann dies beim Kundenservice mittels des Formulars [www.inventum.eu/service-aanvraag](http://www.inventum.eu/service-aanvraag) oder durch einen Anruf beim Kundenservice gemeldet werden.
- Der Kundenservice bittet Sie möglicherweise, das Produkt für eine Überprüfung oder Reparatur einzusenden. Die Versandkosten gehen auf Ihre Rechnung.
- Mit der Überprüfung, ob eine Reparatur möglich ist, sind Kosten verbunden, zu denen Sie im Voraus Ihre Zustimmung geben müssen.
- Bei großen Haushaltsgeräten kann Inventum auf Ihr Ersuchen hin einen Haushaltsgerätemonteur beauftragen. Die Kosten für die Anfahrt, die Ersatzteile und das Material sowie der Arbeitslohn werden Ihnen dann in Rechnung gestellt.
- Im Falle eines Reparaturauftrages müssen die Reparaturkosten vorab bezahlt werden. Bei einer Reparatur durch einen Haushaltsgerätemonteur müssen die Kosten der Reparatur vor Ort beim Monteur, vorzugsweise durch elektronische Zahlung, beglichen werden.

#### **Garantieausschluss**

- Die oben genannten Garantien gelten nicht im Falle von:
  - normalem Verschleiß;
  - unsachgemäßem oder zweckwidrigem Gebrauch;
  - unzureichender Wartung;
  - Nichtbeachtung der Bedienungs- und Wartungsvorschriften;
  - unfachmännischer Montage oder Reparatur durch Dritte oder den Konsumenten selbst;
  - Verwendung von Nichtoriginalteilen durch den Konsumenten;
  - geschäftlicher oder gewerblicher Nutzung;
  - Entfernung der Seriennummer und/oder des Typenschildes.
- Gleichzeitig gilt die Garantie nicht für normale Konsumartikel wie z.B.:
  - Kneithaken, Backbleche, (Kohlenstoff-)Filter u.Ä.;
  - Batterien, Glühbirnen, Kohlenstofffilter, Fettfilter usw.;
  - externe Verbindungskabel;
  - Glaszubehör und Glasteile wie z.B. Ofentüren;
  - sowie ähnliche Artikel.
- Nicht von der Garantie abgedeckt sind Transportschäden, sofern diese nicht von Inventum verursacht wurden. Kontrollieren Sie darum Ihr neues Gerät, bevor Sie es in Gebrauch nehmen. Sollten Sie Beschädigungen feststellen, sind diese innerhalb von fünf Werktagen nach Ankauf beim Geschäft zu melden, bei dem Sie das Produkt gekauft haben, oder beim Kundenservice von Inventum mittels des Formulars auf der Seite [www.inventum.eu/service-aanvraag](http://www.inventum.eu/service-aanvraag). Falls Transportschäden nicht innerhalb dieser Frist gemeldet werden, übernimmt Inventum diesbezüglich keinerlei Haftung.
- Von der Garantie und/oder einem Ersatz ausgeschlossen sind: Defekte, Verlust oder Beschädigung des Gerätes infolge eines Vorfalls, der normalerweise von der Hausratversicherung abgedeckt ist.

#### **Wichtige Informationen**

- Der Ersatz oder die Ausbesserung eines defekten Produktes oder eines seiner Geräteteile hat nicht eine Verlängerung der ursprünglichen Garantiefrist zur Folge.
- Ersetzte Geräteteile, Verpackungsmaterial und umgetauschte Apparate werden vom Haushaltsgerätemonteur mitgenommen und gehen in Inventums Eigentum über.
- Falls eine Reklamation unbegründet ist, gehen alle Kosten, die dadurch entstanden sind, auf Rechnung des Konsumenten.
- Nach Ablauf der Garantiefrist werden alle Kosten für die Ausbesserung oder den Ersatz, einschließlich der Verwaltungs-, Versand- und Anfahrtskosten, dem Konsumenten in Rechnung gestellt.
- Inventum haftet nicht für Schaden, der infolge ungeeigneter Einbausituationen entstanden ist.
- Inventum übernimmt auch keine Haftung für Schaden aus außerhalb des Gerätes entstandenen Ursachen, es sei denn, dass sich diese Haftung aus zwingenden Rechtsvorschriften ergibt.
- Auf diese Garantie- und Servicebedingungen ist niederländisches Recht anwendbar. Rechtsstreitigkeiten unterliegen ausschließlich dem Urteil des zuständigen niederländischen Richters.

## conditions générales de garantie et de service après-vente

**Plus besoin de vous dire à quel point le service après-vente est important. Nous développons nos produits pour que vous puissiez en profiter sans souci et avec plaisir pendant de longues années. Si, toutefois, un produit pose des problèmes, nous y remédierons immédiatement. C'est pourquoi nous vous offrons un service d'échange pour nos produits, sans oublier les droits et réclamations qui vous reviennent en vertu de la loi. L'échange d'un produit ou d'une pièce vous fait économiser du temps, des efforts et de l'argent.**

### 2 ans de garantie complète de fabrication

1. Une garantie complète de fabrication de 2 ans est accordée au consommateur pour tous les produits d'Inventum. Pendant cette période, un produit défectueux ou une pièce défectueuse peut toujours être échangé(e) gratuitement contre un nouvel exemplaire. Pour pouvoir revendiquer la garantie complète de fabrication de 2 ans, vous pouvez retourner au magasin où vous avez acheté le produit ou contacter le service des consommateurs d'Inventum par le biais du formulaire sur [www.inventum.eu/service-aanvraag](http://www.inventum.eu/service-aanvraag).
2. La période de garantie de 2 ans commence à courir à partir de la date d'achat du produit.
3. Pour avoir droit à la garantie, il faut remettre une copie du bon d'achat original.
4. La garantie s'applique seulement à un usage ménager normal des produits Inventum aux Pays-Bas.

### 5 ans de garantie Inventum

1. Inventum offre une garantie Inventum de 5 ans sur la plupart des gros appareils ménagers et une sélection de petits appareils ménagers. Cette garantie Inventum de 5 ans se compose de la garantie de fabrication complète de 2 ans et d'une garantie supplémentaire de 3 ans. La seule chose à faire pour bénéficier du droit à la garantie supplémentaire de 3 ans est d'enregistrer le produit dans les 45 jours après l'achat. Le paragraphe suivant vous donne des informations plus détaillées sur l'enregistrement du produit.
2. En ce qui concerne la garantie Inventum de 5 ans, un produit défectueux ou une pièce défectueuse sera toujours gratuitement échangé(e) contre un nouvel exemplaire pendant les 2 premières années. Vous ne paierez que les frais d'échange pendant la 3e à la 5e année. Les frais d'échange actuels figurent sur [www.inventum.eu/omruilkosten](http://www.inventum.eu/omruilkosten).
3. Pour revendiquer la garantie Inventum de 5 ans, vous pouvez retourner au magasin où vous avez acheté le produit ou contacter le service des consommateurs d'Inventum par le biais du formulaire sur [www.inventum.eu/service-aanvraag](http://www.inventum.eu/service-aanvraag).
4. La période de garantie de 5 ans commence à courir à partir de la date d'achat du produit.
5. Pour avoir droit à la garantie, il faut remettre une copie du bon d'achat original.
6. La garantie s'applique seulement à un usage ménager normal des produits Inventum aux Pays-Bas.

### Enregistrement du produit

1. La garantie supplémentaire de 3 ans se règle facilement et gratuitement en enregistrant le produit dans les 45 jours après l'achat via le site web [www.inventum.eu/garantie-registratie](http://www.inventum.eu/garantie-registratie). Si vous n'avez pas enregistré le produit dans les 45 jours suivant l'achat, vous aurez encore le temps de le faire pendant 2 ans après l'achat. Cet enregistrement s'accompagne de frais. Les frais d'enregistrement uniques sont de € 89,- pour chaque produit séparé. L'enregistrement est seulement possible pour des produits auxquels s'applique la garantie Inventum de 5 ans. Le mode d'emploi du produit et les informations sur le produit figurant sur le site web d'Inventum indiquent si le produit entre en ligne de compte pour la garantie Inventum de 5 ans.
2. La période de garantie commence toujours à courir à partir de la date de l'achat du produit. La période de garantie est calculée à partir de la date d'achat initiale, même si le produit est enregistré ultérieurement pour la garantie supplémentaire.
3. Vous pouvez seulement demander la garantie supplémentaire de 3 ans, si vous disposez d'une copie du bon d'achat original et du certificat de garantie Inventum de 5 ans.

### Gros appareils ménagers

1. Les pannes ou défauts des gros appareils ménagers (produits blancs intégrables et autonomes) peuvent être signalés par le biais du formulaire sur [www.inventum.eu/service-aanvraag](http://www.inventum.eu/service-aanvraag), par téléphone auprès du service des consommateurs d'Inventum.  
Ou par le biais du magasin où vous avez acheté l'appareil. Le numéro de téléphone du service des consommateurs figure sur [www.inventum.eu](http://www.inventum.eu).
2. En cas de signalements de pannes ou de défauts de gros appareils ménagers, Inventum a la possibilité de faire examiner l'appareil défectueux, sur place, chez le consommateur, aux Pays-Bas, par un monteur en électroménager, qui procédera ensuite à la réparation. Le service des consommateurs d'Inventum peut aussi décider d'échanger l'appareil.
3. Si vous signalez une panne ou un défaut d'un gros appareil ménager pendant les 2 premières années, à compter de la date d'achat, Inventum ne facturera pas les frais dus à l'échange, aux frais de déplacement, aux pièces, à l'utilisation de matériel et au salaire du monteur.
4. Si vous avez enregistré le produit de la façon préalablement décrite sur [www.inventum.eu/garantie-registratie](http://www.inventum.eu/garantie-registratie) et si vous signalez la panne d'un gros appareil ménager au cours de la 3e à la 5e année, à compter de la date d'achat, la garantie Inventum de 5 ans sera applicable et l'appareil sera réparé ou échangé gratuitement. Vous ne serez redevable que des

frais d'échange en cas de réparation ou d'échange de l'appareil. Les frais d'échange actuels figurent sur [www.inventum.eu/omruilkosten](http://www.inventum.eu/omruilkosten). Si vous n'avez pas enregistré le produit, la garantie supplémentaire de 3 ans ne sera pas applicable.

- En cas de signalement d'une panne ou d'un défaut, un monteur vous contactera dans un délai d'1 jour ouvrable pour fixer un rendez-vous. En cas de signalement pendant le week-end ou les jours fériés, il s'agira du premier jour ouvrable suivant le week-end ou le jour férié.
- Si vous signalez une panne ou un défaut par le biais du formulaire sur [www.inventum.eu/service-aanvraag](http://www.inventum.eu/service-aanvraag), vous serez tenu au courant du suivi par des messages mobiles et un courriel.
- La période de garantie commence à courir à la date d'achat du produit.
- Pour revendiquer la garantie Inventum de 5 ans, vous pouvez retourner au magasin où vous avez acheté le produit ou contacter le service des consommateurs d'Inventum par le biais du formulaire sur [www.inventum.eu/service-aanvraag](http://www.inventum.eu/service-aanvraag).
- La garantie s'applique seulement à un usage ménager normal des produits Inventum aux Pays-Bas.

#### **Pannes ou défauts en dehors de la période de garantie**

- Le signalement de pannes ou de défauts des petits appareils ménagers ou de gros appareils ménagers en dehors de la période de garantie pourra être fait auprès du service des consommateurs par le biais du formulaire [www.inventum.eu/service-aanvraag](http://www.inventum.eu/service-aanvraag) ou en appelant le service des consommateurs.
- Le service des consommateurs peut vous demander d'envoyer le produit pour examen ou réparation. Les frais d'envoi seront portés à votre compte.
- Des frais sont liés à l'examen des possibilités de réparation. Il faut en demander l'autorisation préalable.
- À votre demande, Inventum peut envoyer un monteur en électroménager en cas de gros appareils ménagers. Les frais de déplacement, les frais de la pièce et de matériel et les frais de salaire seront portés à votre compte.
- En cas de demande de réparation, les frais de réparation devront être payés au préalable. En cas de réparation par un monteur en électroménager, les frais de la réparation sur place par le monteur devront être payés de préférence par paiement PIN.

#### **Sont exclus de la garantie**

- Les garanties précitées ne s'appliquent pas aux cas suivants :
  - L'usure normale ;
  - Une utilisation inappropriée ou abusive ;
  - Un entretien insuffisant ;
  - Un non-respect des prescriptions de commande et d'entretien ;
  - Un montage ou une réparation incompétent(e) effectué(e) par des tiers ou par le consommateur en personne ;
  - Des pièces non originales utilisées par le consommateur ;
  - Un usage commercial ou professionnel ;
  - Le numéro de série et/ou la plaque signalétique est retiré(e).
- De plus, la garantie ne s'applique pas aux articles de consommation normaux, tels que :
  - Des crochets pétrisseurs, des plaques à pâtisserie, des filtres(carbone), etc. ;
  - Des piles, des lampes, des filtres carbone, des filtres graisse, etc. ;
  - Des câbles de liaison externes ;
  - Des accessoires en verre et des pièces en verre comme les portes de fours ;
- Et des articles similaires. Les dommages causés par le transport ne sont pas couverts par la garantie, dans la mesure où ils n'ont pas été causés par Inventum. Contrôlez donc votre nouvel appareil avant de l'utiliser. Si le produit est endommagé, il faudra signaler ces dommages dans les 5 jours ouvrables suivant l'achat auprès du magasin où vous avez acheté le produit ou auprès du service des consommateurs par le biais du formulaire sur [www.inventum.eu/service-aanvraag](http://www.inventum.eu/service-aanvraag). Inventum n'assurera aucune responsabilité, si les dommages causés par le transport ne sont pas signalés dans ce délai.
- Sont exclus de la garantie et/ou du remplacement : les défauts, la perte et les dommages subis par l'appareil à la suite d'un événement habituellement assuré par l'assurance du mobilier.

#### **Important à savoir**

- Le remplacement ou la réparation d'un produit défectueux ou d'une pièce défectueuse n'entraîne pas un prolongement du délai de garantie initial.
- Les pièces de rechange, le matériel d'emballage et les appareils échangés sont emportés par le monteur en électroménager et deviennent la propriété d'Inventum.
- Si une réclamation n'est pas fondée, tous les frais occasionnés à cet effet seront portés au compte du consommateur.
- Une fois que le délai de garantie aura expiré, tous les frais liés à la réparation ou au remplacement, y compris, les frais administratifs, les frais d'envoi et de déplacement, seront portés au compte du consommateur.
- Inventum n'est pas responsable du dommage causé à la suite de situations d'intégration inadéquates.
- Inventum n'est pas responsable des dommages causés par des facteurs externes à l'appareil, à moins que cette responsabilité découle de dispositions à caractère impératif.
- Le droit néerlandais s'applique à ces conditions de garantie et de service après-vente. Les litiges seront exclusivement tranchés par le juge néerlandais compétent.



**klein** huishoudelijk



**witgoed** vrijstaand



**witgoed** inbouw



**persoonlijke** verzorging

**Inventum Huishoudelijke  
Apparaten B.V.**

Postbus 5023  
6802 EA Arnhem

[www.inventum.eu](http://www.inventum.eu)

 [instagram.com/inventum1908](https://www.instagram.com/inventum1908)

 [facebook.com/inventum1908](https://www.facebook.com/inventum1908)

 [youtube.com/inventum1908](https://www.youtube.com/inventum1908)