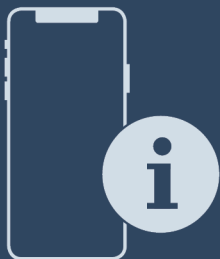




Gebruikshandleiding

Quality, Design and Innovation


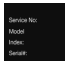


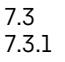












[home.liebherr.com/fridge-manuals](http://home.liebherr.com/fridge-manuals)




# LIEBHERR


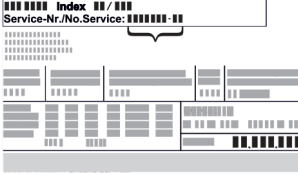




# Inhoudsopgave

<b>1</b>	<b>Het apparaat in vogelvlucht.....</b>	<b>3</b>		Invoerblokkering.....	15
1.1	Leveringsomvang.....	3		Taal.....	15
1.2	Apparaat- en uitrustingsoverzicht.....	3		Info.....	15
1.3	SmartDevice.....	3		herinnering.....	16
1.4	Toepassingsgebied van het apparaat.....	4		Demomodus.....	16
1.5	Conformiteit.....	4		Resetten.....	17
1.6	SVHC-stoffen volgens de REACH-verordening.....	4		7.3 Foutmeldingen.....	17
1.7	EPREL-database.....	4		7.3.1 Waarschuwingen.....	17
<b>2</b>	<b>Algemene veiligheidsvoorschriften.....</b>	<b>4</b>		<b>8 Uitrusting.....</b>	<b>17</b>
<b>3</b>	<b>Werking van het Touch &amp; Swipe-display.....</b>	<b>6</b>		8.1 Vriesvak 4 sterren*.....	17
3.1	Navigatie en verklaring van symbolen.....	6		8.2 Deurafsteller.....	18
3.2	Menu's.....	6		8.3 Draagplateaus.....	19
3.3	Slaapstand.....	7		8.4 Deelbaar draagplateau.....	19
<b>4</b>	<b>In gebruik nemen.....</b>	<b>7</b>		8.5 VarioSafe*.....	19
4.1	Apparaat inschakelen (eerste inbedrijfstelling).....	7		8.6 Plaats voor de bakplaat.....	22
<b>5</b>	<b>Opslag.....</b>	<b>8</b>		8.7 Variabele flessenplank.....	22
5.1	Instructies voor opslag.....	8		8.8 Laden.....	22
5.2	Koelgedeelte.....	8		8.9 Deksel Fruit & Vegetable-Safe.....	23
5.3	BioFresh.....	8		8.10 Vochtregeling.....	23
5.4	****-Vriesvak*.....	8		8.11 Botervloot.....	24
5.5	Opslagtijden.....	9		8.12 Eierhouder.....	24
<b>6</b>	<b>Energie sparen.....</b>	<b>9</b>		8.13 Flessenhouder.....	24
<b>7</b>	<b>Bediening.....</b>	<b>10</b>		8.14 FlexSystem.....	25
7.1	Bedienings- en weergave-elementen.....	10		8.15 IJsblokjeshouder met deksel*.....	25
7.1.1	Status-weergave.....	10		<b>9 Onderhoud.....</b>	<b>25</b>
7.1.2	Symbolen.....	10		9.1 FreshAir-actiefkoolfilter.....	25
7.2	Apparaatfuncties.....	10		9.2 Uitschuifsystemen demonteren/monteren.....	26
7.2.1	Opmerkingen over de functies van het apparaat.....	10		9.3 Apparaat ontdooien.....	26
	Apparaat uitschakelen.....	10		9.4 Vriesvak handmatig ontdooien*.....	26
	WLAN.....	10		9.5 Apparaat reinigen.....	26
	Temperatuur.....	11		<b>10 Klantenhulp.....</b>	<b>27</b>
	Temperatuureenheid.....	12		10.1 Technische gegevens.....	27
	BioFresh B-Value.....	12		10.2 Bedrijfsgeluiden.....	27
	C-Value*.....	12		10.3 Technische storing.....	28
	D-Value.....	12		10.4 Klantenservice.....	29
	SuperCool.....	12		10.5 Typeplaatje.....	29
	PartyMode.....	12		<b>11 Buiten bedrijf stellen.....</b>	<b>29</b>
	HolidayMode.....	13		<b>12 Afvalverwijdering.....</b>	<b>30</b>
	SabbathMode.....	13		12.1 Apparaat op afvoer voorbereiden.....	30
	EnergySaver.....	14		12.2 Apparaat volgens milieuvorschriften afvoeren....	30
	CleaningMode.....	14			
	Display-helderheid.....	14			
	Deuralarm.....	15			

De fabrikant werkt voortdurend aan de verdere ontwikkeling van alle typen en modellen. Daarom vragen wij uw begrip dat wij ons het recht voorbehouden veranderingen in vorm, inrichting en technologie aan te brengen.

Symbol	Uitleg
	<b>Gebruiksaanwijzing lezen</b> Om alle voordelen van uw nieuwe apparaat te leren kennen, moet u de instructies in deze gebruiksaanwijzing aandachtig doorlezen.

## 1.2 Apparaat- en uitrustingsoverzicht

Symbol	Uitleg
	<p><b>Volledige gebruiksaanwijzing op internet</b></p> <p>U vindt de uitvoerige gebruiksaanwijzing op internet via de QR-code aan de voorkant van de gebruiksaanwijzing, op door het servicenummer in te voeren op <a href="http://home.liebherr.com/fridge-manuals">home.liebherr.com/fridge-manuals</a>.</p> <p>Het servicenummer vindt u op het typeplaatje:</p>  <p style="text-align: right;"><i>Fig. Voorbeeld</i></p>
	<p><b>Apparaat controleren</b></p> <p>Controleer alle onderdelen op transportschade. Neem bij op- of aanmerkingen contact op met de distributeur of de klantenservice.</p>
	<p><b>Afwijkingen</b></p> <p>De gebruiksaanwijzing geldt voor verschillende modellen, afwijkingen zijn mogelijk. Secties die alleen van toepassing zijn op bepaalde apparaten worden met een sterretje (*) aangeduid.</p>
	<p><b>Instructies voor actie en resultaten van de actie</b></p> <p>Instructies voor actie worden aangeduid met een ▶.</p> <p>De resultaten van de actie worden aangeduid met een ▷.</p>
	<p><b>Video's</b></p> <p>Video's over de apparaten vindt u op het YouTube-kanaal van Liebherr-Hausgeräte.</p>

Deze gebruiksaanwijzing geldt voor:

IRB..i	40.. / 41.. / 45.. / 48.. / 51..
IKB 51Vc50i	
IKB 51Vc51i	

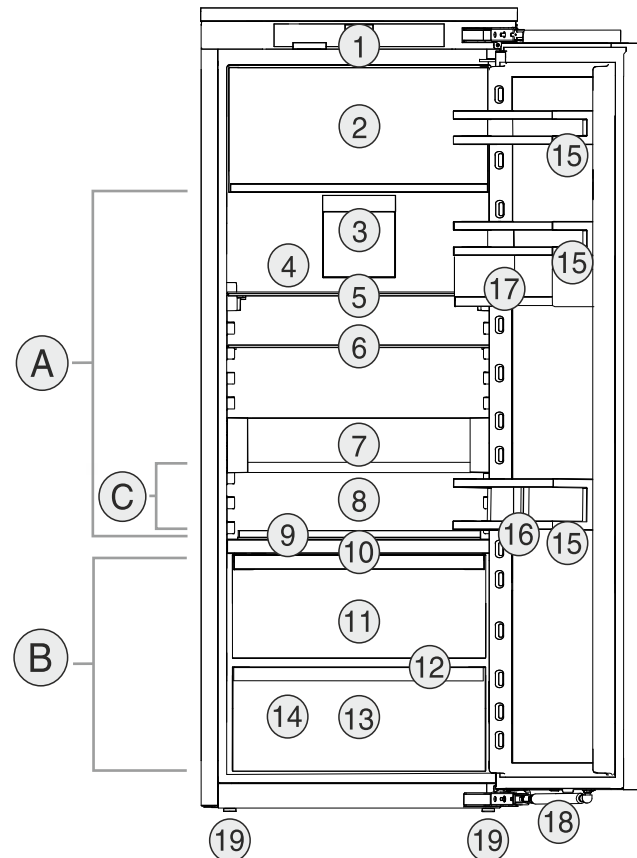
## 1 Het apparaat in vogelvlucht

### 1.1 Leveringsomvang

Controleer alle onderdelen op transportschade. Neem bij klachten contact op met de dealer of de klantenservice. (zie 10.4 Klantenservice)

De levering bestaat uit de volgende onderdelen:

- Inbouwapparaat
- Uitrusting (afhankelijk van het model)
- Montagemateriaal (afhankelijk van het model)
- „Quick Start Guide”
- „Installation Guide”
- Servicebrochure



*Fig. 1 Voorbeeld*

#### Temperatuurbereik

- (A) Koelgedeelte (B) BioFresh  
(C) Koelste zone

#### Uitrusting

- |  |                             |
|--|-----------------------------|
| (1) Bedieningselementen                        | (11) Fruit & Vegetable-safe |
| (2) 4-sterren-vriesvak*                        | (12) Afvoeropening          |
| (3) Ventilator met FreshAir-actievekoolfilters | (13) Meat & Dairy-safe      |
| (4) Droge achterwand                           | (14) Typeplaatje            |
| (5) Deelbaar draagplateau                      | (15) Deurrekken             |
| (6) Draagplateaus                              | (16) Flessenhouder          |
| (7) VarioSafe*                                 | (17) VarioBoxen*            |
| (8) Ruimte voor bakplaat                       | (18) Sluitdempers           |
| (9) Variabel flessenrek                        | (19) Stelvoeten             |
| (10) Deksel Fruit & Vegetable-safe             |                             |

#### Aanwijzing

- ▶ Draagplateaus, laden of manden zijn in de leveringstoestand geplaatst voor een optimale energie-efficiëntie. Veranderingen in de opstelling binnen de gegeven inschuifmogelijkheden van bijv. draagplateaus in het koelgedeelte, hebben echter geen effect op het energieverbruik.

### 1.3 SmartDevice

SmartDevice is de netwerkoplossing voor uw koelapparaat.

Als uw apparaat compatibel is met SmartDevice is of hiervoor is voorbereid, kunt u uw apparaat snel en eenvoudig in uw WLAN integreren. Met de SmartDevice-app kunt u uw apparaat vanaf een mobiel eindapparaat bedienen. In de SmartDevice-app zijn aanvullende functies en instelmogelijkheden beschikbaar.

# Algemene veiligheidsvoorschriften

SmartDevice-compatibel apparaat:

Uw apparaat is SmartDevice-compatibel. Om uw apparaat met WiFi te kunnen verbinden, moet u de SmartDevice-app downloaden.



Meer informatie over SmartDevice: [smartdevice.liebherr.com](http://smartdevice.liebherr.com)

SmartDevice-app downloaden:



Na installatie en configuratie van de SmartDevice-app kunt u uw apparaat met de SmartDevice-app en de apparaatfunctie WLAN (zie WLAN) in uw WLAN integreren.

## Aanwijzing

In de volgende landen is de SmartDevice-functie niet beschikbaar: Rusland, Belarus, Kazachstan.

## 1.4 Toepassingsgebied van het apparaat

### Gebruik volgens de voorschriften

Het apparaat is uitsluitend geschikt voor het koelen van levensmiddelen voor huishoudelijke of soortgelijke doeleinden. Hieronder valt bijv. het gebruik

- in privékeukens, ontbijtgelegenheden,
- door gasten in landhuizen, hotels, motels en andere accommodaties,
- bij catering en vergelijkbare service in de groothandel.

Het apparaat is niet geschikt voor het invriezen van levensmiddelen.\*

Alle andere toepassingen zijn niet toegestaan.

### Voorzienbaar verkeerd gebruik

De volgende toepassingen zijn uitdrukkelijk verboden:

- Opslag en koeling van medicijnen, bloedplasma, laboratoriumpreparaten of vergelijkbare, overeenkomstig de Europese richtlijn 2007/47/EG medische hulpmiddelen, ten grondslag liggende stoffen en producten
- Gebruik in explosiegevaarlijke gebieden

Verkeerd gebruik van het apparaat kan tot beschadigingen van de opgeslagen goederen of het bederf hiervan leiden.

### Klimaatklassen

Het apparaat kan afhankelijk van de klimaatklasse, bij begrensde omgevingstemperaturen, worden gebruikt. De voor uw apparaat betreffende klimaatklasse staat op het typeplaatje vermeld.

## Aanwijzing

► Om een probleemloze werking te waarborgen, moet de aangegeven omgevingstemperatuur worden aangehouden.

Klimaatklasse	voor omgevingstemperaturen van
SN	10 °C tot 32 °C
N	16 °C tot 32 °C
ST	16 °C tot 38 °C
T	16 °C tot 43 °C
SN-ST	10 °C tot 38 °C
SN-T	10 °C tot 43 °C

## 1.5 Conformiteit

De koelmiddelkringloop is gecontroleerd op lekkage. Het apparaat voldoet in ingebouwde toestand aan de geldende veiligheidsvoorschriften en de desbetreffende richtlijnen.

Voor EU- markt: het apparaat voldoet aan de richtlijn 2014/53/EU.

Voor GB- markt: het apparaat voldoet aan de Radio Equipment Regulations 2017 SI 2017 No. 1206.

De volledige tekst van de EU-verklaring van overeenstemming is beschikbaar op het volgende internetadres: [www.Liebherr.com](http://www.Liebherr.com)

Het BioFresh-vak voldoet aan de eisen van een koelvak volgens DIN EN 62552:2020.

## 1.6 SVHC-stoffen volgens de REACH-verordening

Onder de volgende link kunt u controleren of uw apparaat SVHC-stoffen volgens de REACH-verordening bevat: [home.liebherr.com/de/deu/de/liebherleben/nachhaltigkeit/umwelt/scip/scip.html](http://home.liebherr.com/de/deu/de/liebherleben/nachhaltigkeit/umwelt/scip/scip.html)

## 1.7 EPREL-database

Vanaf 1 maart 2021 zijn informatie over etikettering inzake energieverbruik en vereisten inzake ecologisch ontwerp te vinden in de Europese productdatabase (EPREL). U krijgt toegang tot de productdatabase via de link <https://eprel.ec.europa.eu/>. Hier wordt u gevraagd de modelidentificatie in te voeren. De modelidentificatie vindt u op het typeplaatje.

## 2 Algemene veiligheidsvoorschriften

Bewaar deze handleiding zorgvuldig, zodat u hem te allen tijde kunt raadplegen.

Als u het apparaat doorgeeft, geef dan ook de handleiding door aan de volgende eigenaar.

Om het apparaat goed en veilig te kunnen gebruiken, moet u deze handleiding vóór gebruik aandachtig doorlezen. Volg altijd de instructies, veiligheidsvoorschriften en waarschuwingen die hierin zijn opgenomen. Deze zijn belangrijk om het apparaat veilig en probleemloos te kunnen installeren en gebruiken.

### **Gevaren voor de gebruiker:**

- Dit apparaat kan door kinderen alsmede door personen met verminderde psychische, sensorische of mentale bekwaamheden of een gebrek aan ervaring en kennis worden gebruikt onder toezicht van een derde of met betrekking tot het veilige gebruik van het apparaat zijn onderwezen en de gevaren kennen en begrijpen. Kinderen mogen niet met het apparaat spelen. De reiniging en het onderhoud mag niet door kinderen zonder toezicht worden uitgevoerd. Kinderen van 3-8 jaar mogen het apparaat inladen en uitladen. Kinderen jonger dan 3 jaar dienen uit de buurt van het apparaat te worden gehouden, als het apparaat niet continu onder toezicht staat.
- De contactdoos moet eenvoudig toegankelijk zijn, zodat het apparaat in noodgevallen snel van de stroomvoorziening kan worden losgekoppeld. Deze moet zich buiten de achterkant van het apparaat bevinden.
- Als u het stroomsnoer van het apparaat uit het stopcontact trekt, altijd bij de stekker nemen. Niet aan het snoer trekken.
- Trek, in geval van een storing, de stekker uit het stopcontact of schakel de beveiliging uit.
- Beschadig het netsnoer niet. Gebruik het apparaat niet wanneer het netsnoer defect is.
- Reparaties en ingrepen aan het apparaat alleen door de klantenservice of ander hiervoor opgeleid vakpersoneel laten uitvoeren.
- Het apparaat alleen conform de beschrijving in de handleiding inbouwen, aansluiten en afvoeren.
- Het apparaat alleen in ingebouwde toestand in gebruik nemen.

### **Brandgevaar:**

- Het gebruikte koelmiddel (gegevens op het typeplaatje) is milieuvriendelijk maar brandbaar. Koelmiddel dat ontsnapt kan ontbranden.
  - Pijpleidingen van het koelcircuit niet beschadigen.

- Vermijd het hanteren van ontstekingsbronnen in de binnenkant van het apparaat.
- Binnen het apparaat geen elektrische toestellen gebruiken (bijv. stoomreinigers, verwarmingen, ijsmakers, enz.).
- Als koudemiddel weglekt: Open vuur of ontstekingsbronnen vlakbij het lek verwijderen. Vertrek goed ventileren. Informeer de klantendienst.
- Geen explosieve stoffen of spuitbussen met brandbare drijfgassen, zoals b.v. butaan, propaan, pentaan enz. in het apparaat bewaren. Zulke spuitbussen zijn herkenbaar aan de op de verpakking vermelde inhoudsstoffen of een vlammen-symbool. Eventueel ontsnappende gassen kunnen door elektrische componenten vlam vatten.
- Brandende kaarsen, lampen en andere voorwerpen met open vuur uit de buurt van het apparaat houden, zodat ze het apparaat niet in brand kunnen steken.
- Alkoholische dranken of andere verpakkingen die alcohol bevatten, mogen uitsluitend goed afgesloten worden bewaard. Eventueel uittredende alcohol kan door elektrische componenten vlam vatten.

### **Gevaar voor vallen en omkiepen:**

- Plint, laden, deuren enz. niet als voetensteun of om te leunen misbruiken. Dit geldt in het bijzonder voor kinderen.

### **Gevaar voor voedselvergiftiging:**

- Te lang opgeslagen levensmiddelen niet meer nuttigen.

### **Gevaar voor bevriezingen, gevoelloosheid en pijn:**

- Vermijd permanent contact van de huid met koude oppervlakken of gekoelde/bevroren producten of tref beschermende maatregelen, gebruik bijvoorbeeld handschoenen.

### **Gevaar voor verwonding en beschadiging:**

- Hete stoom kan letsel tot gevolg hebben. Voor het ontdooien geen elektrische kacheltjes of stoomreinigers, open vuur of ontdooispray gebruiken.
- IJs niet met scherpe voorwerpen verwijderen.

### **Knelfgevaar:**

- Bij het openen en sluiten van de deur niet in het scharnier grijpen. De vingers kunnen ingeklemd raken.

### **Symbolen op het apparaat:**

# Werking van het Touch & Swipe-display



Het symbool kan zich op de compressor bevinden. Het heeft betrekking op de olie in de compressor en wijst op het volgende gevaar: Kan bij het inslikken en indringen in de luchtwegen dodelijk zijn. Deze aanwijzing is alleen voor het recyclingproces van belang. In de normale modus bestaat er geen gevaar.



Het symbool bevindt zich op de compressor en wijst op het gevaar van ontvlambare stoffen. De sticker niet verwijderen.



Deze of een vergelijkbare sticker kan op de achterkant van het apparaat zijn aangebracht. Deze wijst erop dat er zich vacuüm-isolatiepanelen (VIP) of perlietpanelen in de deur en/of de behuizing bevinden. Deze aanwijzing is alleen van belang voor het recyclingproces. De sticker niet verwijderen.

## Neem de specifieke waarschuwingen en de andere specifieke instructies in de andere hoofdstukken in acht:

	GEVAAR	duidt een direct gevaar aan, die de dood of ernstig lichamelijk letsel tot gevolg kan hebben wanneer dit gevaar niet vermeden wordt.
	WAARSCHUWING	duidt een gevaarlijke situatie aan, die de dood of ernstig lichamelijk letsel tot gevolg kan hebben wanneer dit gevaar niet vermeden wordt.
	VOORZICHTIG	duidt een gevaarlijke situatie aan, die licht of middelzwaar lichamelijk letsel tot gevolg kan hebben wanneer dit gevaar niet vermeden wordt.
	LET OP	duidt een gevaarlijke situatie aan, die materiële schade tot gevolg kan hebben wanneer dit gevaar niet vermeden wordt.
	Aanwijzing	duidt op nuttige informatie en tips.

## 3 Werking van het Touch & Swipe-display

U bedient uw apparaat met het Touch & Swipe-display. Met het Touch & Swipe-display (verder display genoemd) selecteert u de functies van het apparaat door te tikken of te vegen. Als u gedurende 10 seconden geen actie op het display uitvoert, gaat het display terug naar het bovenliggende menu of rechtstreeks naar de statusweergave.

### 3.1 Navigatie en verklaring van symbolen

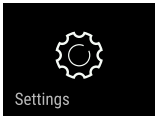
In de afbeeldingen worden verschillende symbolen voor navigatie op het display gebruikt. Deze symbolen worden in de volgende tabel beschreven.

Symbol	Beschrijving
	<b>Display kort aanraken:</b> Functie activeren/deactiveren. Keuze bevestigen. Submenu openen.
	<b>Display een bepaalde tijd (bijv. 3 seconden) aanraken:</b> Functie of waarde activeren/deactiveren.
	<b>Naar rechts of links vegen:</b> In het menu navigeren.
	<b>Terugsymbool kort aanraken:</b> Eén menuniveau terugspringen.
	<b>Terugsymbool 3 seconden aanraken:</b> Terugspringen naar de statusweergave.
	<b>Pijl met klok:</b> Het duurt meer dan 10 seconden voordat de volgende weergave op het display verschijnt.
	<b>Pijl met tijdweergave:</b> Het duurt de aangegeven tijd voordat de volgende weergave op het display verschijnt.
	<b>Symbool "Instellingenmenu" openen:</b> Naar het instellingsmenu navigeren en het instellingsmenu openen. Indien vereist: In het instellingsmenu naar de gewenste functie navigeren. (zie 3.2.1 Instellingenmenu openen)
	<b>Symbool "Uitgebreid menu" openen:</b> Naar het uitgebreide menu navigeren en het uitgebreide menu openen. Indien vereist: In het uitgebreide menu naar de gewenste functie navigeren. (zie 3.2.2 Geavanceerd menu openen)
Geen actie gedurende 10 seconden	Als u gedurende 10 seconden geen actie op het display uitvoert, gaat het display terug naar het bovenliggende menu of rechtstreeks naar de statusweergave.
Deur openen en sluiten.	Als u de deur opent en direct weer sluit, springt het display direct terug naar de statusweergave.

*Opmerking: Afbeeldingen van het display worden met Engelse begrippen weergegeven.*

### 3.2 Menu's

De functies van het apparaat zijn over verschillende menu's verdeeld:

Menu	Beschrijving
Hoofdmenu	Wanneer u het apparaat inschakelt, bevindt u zich automatisch in het hoofdmenu. Vanaf hier navigeert u naar de belangrijkste functies van het apparaat, het instellingenmenu en het uitgebreide menu.
 Instellingenmenu	Het instellingenmenu bevat de overige apparaatfuncties voor het instellen van uw apparaat.
Uitgebreid menu	Het uitgebreide menu bevat speciale apparaatfuncties voor het instellen van uw apparaat. De toegang tot het uitgebreide menu wordt beveiligd met de cijfercode <b>151</b> .

### 3.2.1 Instellingenmenu openen

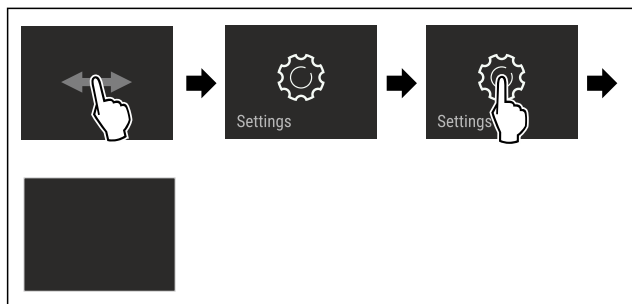


Fig. 2 Voorbeeld

- ▶ Stappen volgens de afbeelding uitvoeren.
- ▷ Instellingenmenu is geopend.
- ▶ Indien vereist: Naar de gewenste functie navigeren.

### 3.2.2 Geavanceerd menu openen



Fig. 3

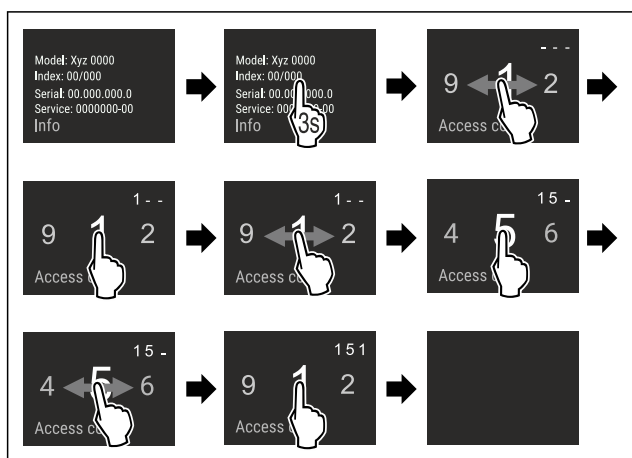


Fig. 4 Voorbeeldweergave, toegang met cijfercode **151**

- ▶ Stappen volgens de afbeelding uitvoeren.
- ▷ Geavanceerd menu is geopend.
- ▶ Indien vereist: Naar de gewenste functie navigeren.

## 3.3 Slaapstand

Als u het display 1 minuut niet aanraakt, schakelt het display over naar de slaapstand. In de slaapstand is de helderheid van het display gedimd.

### 3.3.1 Slaapstand beëindigen

- ▶ Display kort met de vinger aanraken.
- ▷ Slaapstand is beëindigd.

## 4 In gebruik nemen

### 4.1 Apparaat inschakelen (eerste inbedrijfstelling)

Ervoor zorgen dat aan de volgende voorwaarden is voldaan:

- Apparaat is overeenkomstig de montage-instructies ingebouwd en aangesloten.
- Alle plakstroken, plak- en beschermfolies alsook de transportbeveiligingen in en op het apparaat zijn verwijderd.
- Alle reclame-inserts zijn uit de laden verwijderd.
- Werking van het Touch & Swipe-display is bekend. (zie 3 Werking van het Touch & Swipe-display)

#### Apparaat via het Touch & Swipe-display inschakelen:

- ▶ Als het scherm in de slaapstand staat: Display kort aanraken.
- ▶ Stappen volgens de afbeelding uitvoeren.

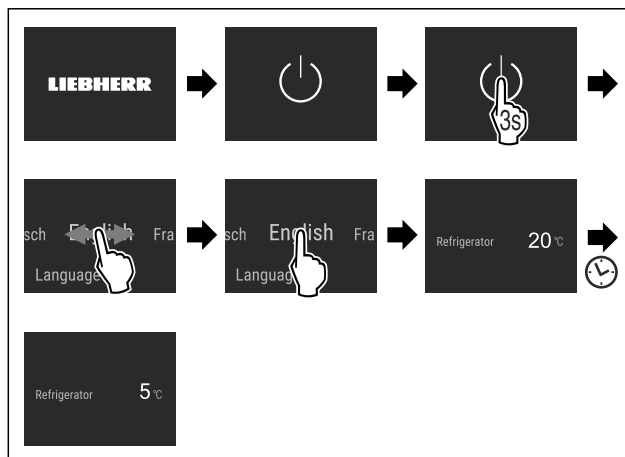


Fig. 5 Voorbeeld

- ▷ Statusweergave verschijnt.
- ▷ Apparaat koelt af tot de in de fabriek ingestelde doeltemperatuur.
- ▷ Apparaat start in de demomodus (statusweergave met DEMO verschijnt): Als het apparaat in de demomodus start, kunt u de demomodus binnen de volgende 5 minuten deactiveren. (zie Demomodus)

#### Meer informatie:

- SmartDevice in gebruik nemen. (zie 1.3 SmartDevice) en (zie WLAN)

#### Aanwijzing

De fabrikant adviseert het volgende:

- ▶ Levensmiddelen plaatsen: ca. 6 uur wachten tot de ingestelde temperatuur is bereikt.
- ▶ **Diepvriesproducten** bij -18 °C of kouder in de diepvriezer leggen.\*
- ▶ Bewaarinstructies in acht nemen. (zie 5.1 Instructies voor opslag)

# Opslag

## Aanwijzing

Toebehoren zijn verkrijgbaar in de Liebherr-Hausgeräte-shop op [home.liebherr.com/shop/de/deu/zubehor.html](http://home.liebherr.com/shop/de/deu/zubehor.html).

## 5 Opslag

### 5.1 Instructies voor opslag



#### WAARSCHUWING

Brandgevaar

- ▶ Geen elektrische apparaten in het levensmiddelenge-deelte van het apparaat gebruiken, wanneer deze daar-voor niet door de fabrikant zijn aanbevolen.

## Aanwijzing

Het energieverbruik stijgt en het koelvermogen neemt af als de ontluftung niet toereikende is.

- ▶ Houd de luchtopening altijd vrij.

De volgende bewaarvoorschriften in acht nemen:

- Luchtspleten binnen bij de achterwand vrijhouden.
- Luchtspleten bij de ventilator vrijhouden.
- In het vriesvak: Levensmiddelen goed verpakken.\*
- Levensmiddelen die gemakkelijk geur of smaak aannemen of afgeven, in gesloten containers verpakken of afdekken.
- Rauw vlees of rauwe vis in schone, gesloten containers bewaren. Zo voorkomt u dat vlees of vis in contact komen met andere levensmiddelen.
- Vloeistoffen in gesloten houders bewaren.
- Levensmiddelen met tussenafstand bewaren zodat de lucht goed kan circuleren.
- Levensmiddelen overeenkomstig de aanwijzingen op de verpakking bewaren.
- Altijd de op de verpakking vermelde minimale houdbaarheidsdatum in acht nemen.

## Aanwijzing

Het niet opvolgen van deze gegevens kan leiden tot bederf van levensmiddelen.

### 5.2 Koelgedeelte

Door de luchtcirculatie in het apparaat kunnen verschillende temperatuurzones worden ingesteld. U vindt de verschillende temperatuurzones in het apparaat- en uitrustings-overzicht. (zie 1.2 Apparaat- en uitrustingsoverzicht)

#### 5.2.1 Levensmiddelen sorteren

- ▶ Bovenste gedeelte en deur: Boter, kaas, conserven en tubes bewaren.
- ▶ Koudste temperatuurzone: Licht bederfelijke levensmid-delen zoals kant-en-klare maaltijden bewaren.

### 5.3 BioFresh

BioFresh verlengt bij sommige verse levensmiddelen de versheid in vergelijking met gebruikelijke koelmethodes.

## Aanwijzing

Als de temperatuur onder 0 °C daalt, kunnen levensmid-delen bevriezen.

- ▶ Groenten die gevoelig zijn voor kou, zoals komkommer, aubergine, courgette en zuidvruchten, moeten in het koelgedeelte worden bewaard.

#### 5.3.1 Fruit & Vegetable-safe

Hier wordt een bewaarklimaat rond 0 °C ingesteld. Het dichte deksel zorgt voor een constante luchtvochtigheid. Dit klimaat is geschikt voor het bewaren van onverpakte levensmiddelen met een hoog vochtgehalte (bijv. sla, groenten, fruit).

De luchtvochtigheid in het vak is afhankelijk van het vocht-gehalte van de bewaarde producten en hoe vaak het vak wordt geopend. U kunt de luchtvochtigheid regelen. (zie 8.10 Vochtregeling)

#### Levensmiddelen sorteren

- ▶ Onverpakte groenten en fruit bewaren.  
Als de luchtvochtigheid te hoog is:
- ▶ Luchtvochtigheid regelen. (zie 8.10 Vochtregeling)

#### 5.3.2 Meat & Dairy-safe

Hier wordt een bewaarklimaat rond 0 °C ingesteld. Dit klimaat is geschikt voor gevoelige levensmiddelen (bijv. zuivelproducten, vlees, vis, worst).

#### Levensmiddelen sorteren

- ▶ Droge of verpakte levensmiddelen bewaren.

### 5.4 \*\*\*\*-Vriesvak\*

Hier heerst bij -18 °C een droog, ijskoud klimaat. Een ijskoud klimaat is geschikt voor het bewaren van diepvries-producten gedurende meerdere maanden, voor het maken van ijsblokjes en voor het invriezen van verse levensmid-delen.

De luchttemperatuur in het vriesvak, gemeten met een thermometer of andere meetapparatuur, kan variëren. De temperatuurschommelingen zijn in een halfvol of leeg vriesvak groter en het is mogelijk dat temperaturen hoger dan -18 °C worden bereikt.

#### 5.4.1 Levensmiddelen invriezen

U kunt binnen 24 uur maximaal zoveel verse levensmiddelen invriezen als op het typeplaatje (zie 10.5 Typeplaatje) onder "Invriescapaciteit ... kg/24h" wordt aangegeven.

Houd u aan de volgende hoeveelheden per verpakking zodat de levensmiddelen snel tot de kern bevriezen:

- Groenten en fruit tot 1 kg
- Vlees tot 2,5 kg

#### Levensmiddelen sorteren



#### VOORZICHTIG

Gevaar voor verwonding door glasscherven!

Flessen en blikjes drinken kunnen bij het invriezen springen. Dit geldt met name voor koolzuurhoudend drinken.

- ▶ Flessen en blikjes met drinken niet invriezen!

- ▶ Voor maximaal vriesvermogen: De glasplaat vóór het invriezen verwijderen.\*

- ▶ Verpakte levensmiddelen in het vriesvak leggen zodat ze contact hebben met de bodem of de zijwanden.

#### Levensmiddelen ontdooien



#### WAARSCHUWING

Gevaar voor voedselvergiftiging!

- ▶ Ontdooide levensmiddelen nooit weer terug invriezen.
- ▶ Verwerk ontdooide levensmiddelen zo snel mogelijk.



U kunt levensmiddelen op verschillende manieren ontdooien:

- In het koelgedeelte
  - In de magnetron
  - In de oven/heteluchtoven
  - Bij kamertemperatuur
- Slechts zoveel levensmiddelen verwijderen als nodig is.

## 5.5 Opslagtijden

De aangegeven opslagtijden zijn richtwaarden.

Bij levensmiddelen met gegevens over de minimale houdbaarheid geldt altijd de op de verpakking aangegeven datum.

### 5.5.1 Koelgedeelte

De minimale houdbaarheidsdatum op de verpakking is van toepassing.

### 5.5.2 BioFresh

Richtwaarden voor de opslagduur in Meat & Dairy-Safe		
boter	bij 1 °C	tot 90 dagen
harde kaas	bij 1 °C	tot 110 dagen
melk	bij 1 °C	tot 12 dagen
worst, beleg	bij 1 °C	tot 8 dagen
gevogelte	bij 1 °C	tot 6 dagen
varkensvlees	bij 1 °C	tot 6 dagen
rundvlees	bij 1 °C	tot 6 dagen
wild	bij 1 °C	tot 6 dagen

#### Aanwijzing

- Let op: eiwitrijkere levensmiddelen bederven sneller. d.w.z. schaaldieren bederven sneller dan vis en vis sneller dan vlees.

Richtwaarden voor de opslagduur in Fruit & Vegetable-Safe		
<b>groenten, salade</b>		
artisjokken	bij 1 °C	tot 14 dagen
selderij	bij 1 °C	tot 28 dagen
bloemkool	bij 1 °C	tot 21 dagen
Broccoli	bij 1 °C	tot 13 dagen
chicorée	bij 1 °C	tot 27 dagen
veldsla	bij 1 °C	tot 19 dagen
erwten	bij 1 °C	tot 14 dagen
boerenkool	bij 1 °C	tot 14 dagen
wortels	bij 1 °C	tot 80 dagen
knoflook	bij 1 °C	tot 160 dagen
koolrabi	bij 1 °C	tot 14 dagen
kropsla	bij 1 °C	tot 13 dagen
kruiden	bij 1 °C	tot 13 dagen
prei	bij 1 °C	tot 29 dagen
champignons	bij 1 °C	tot 7 dagen
radijsjes	bij 1 °C	tot 10 dagen

Richtwaarden voor de opslagduur in Fruit & Vegetable-Safe		
spruitjes	bij 1 °C	tot 20 dagen
asperge	bij 1 °C	tot 18 dagen
spinazie	bij 1 °C	tot 13 dagen
savoieekool	bij 1 °C	tot 20 dagen
<b>Fruit</b>		
abrikozen	bij 1 °C	tot 13 dagen
appels	bij 1 °C	tot 80 dagen
peren	bij 1 °C	tot 55 dagen
braambessen	bij 1 °C	tot 3 dagen
dadels	bij 1 °C	tot 180 dagen
aardbeien	bij 1 °C	tot 7 dagen
vijgen	bij 1 °C	tot 7 dagen
blauwe bosbessen	bij 1 °C	tot 9 dagen
frambozen	bij 1 °C	tot 3 dagen
rode bessen	bij 1 °C	tot 7 dagen
kersen, zoet	bij 1 °C	tot 14 dagen
kiwi	bij 1 °C	tot 80 dagen
perziken	bij 1 °C	tot 13 dagen
pruimen	bij 1 °C	tot 20 dagen
vossenbessen	bij 1 °C	tot 60 dagen
rabarber	bij 1 °C	tot 13 dagen
kruisbessen	bij 1 °C	tot 13 dagen
druiven	bij 1 °C	tot 29 dagen

### 5.5.3 Vriesvak\*

Richtwaarden voor de opslagduur van verschillende levensmiddelen		
IJs	bij -18 °C	2 tot 6 maanden
Worst, ham	bij -18 °C	2 tot 3 maanden
Brood, bakkerijproducten	bij -18 °C	2 tot 6 maanden
Wild, varkensvlees	bij -18 °C	6 tot 9 maanden
Vis, vet	bij -18 °C	2 tot 6 maanden
Vis, mager	bij -18 °C	6 tot 8 maanden
Kaas	bij -18 °C	2 tot 6 maanden
Gevogelte, rundvlees	bij -18 °C	6 tot 12 maanden
Groente, fruit	bij -18 °C	6 tot 12 maanden

## 6 Energie sparen

- Let altijd op de be- en ontluchting. Dek de ventilatieopeningen resp. -roosters niet af.
- Houd de ventilatieluchtopeningen altijd vrij.
- Plaats het apparaat niet naast een fornuis, verwarming of dergelijke en stel het apparaat niet bloot aan direct zonlicht.
- Het energieverbruik is afhankelijk van de plaatsingsomstandigheden zoals bijv. de omgevingstemperatuur (zie 1.4 Toepassingsgebied van het apparaat) . Bij een

# Bediening

warmere omgevingstemperatuur kan het energieverbruik toenemen.

- Open het apparaat, indien mogelijk zo kort mogelijk.
- Hoe lager de temperatuur wordt ingesteld, hoe hoger het energieverbruik.
- Levensmiddelen gesorteerd rangschikken: [home.liebherr.com/food](http://home.liebherr.com/food).
- Alle levensmiddelen goed verpakt en afgedekt bewaren. Condensvorming wordt voorkomen.
- Levensmiddelen zolang als nodig eruit halen, zodat ze niet te warm worden.
- Warme gerechten plaatsen: eerst tot op kamertemperatuur laten afkoelen.
- Diepvriesproducten in de koelruimte ontdooien.\*
- Als in het apparaat een dikke ijsaanslag aanwezig is: Apparaat ontdooien.\*
- Bij langere vakantieperiodes de HolidayMode gebruiken (zie HolidayMode) gebruiken.

## 7 Bediening

### 7.1 Bedienings- en weergave-elementen

#### 7.1.1 Status-weergave

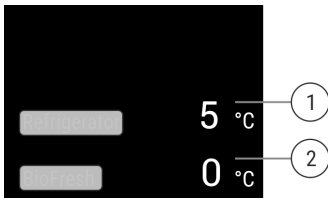


Fig. 6

- (1) Temperatuurweergave van het koelgedeelte (2) Temperatuurindicatie van het koelgedeelte BioFresh

De Status-weergave toont de ingestelde temperaturen en is de beginweergave. Van hieruit vindt de navigatie naar de functies en instellingen plaats.

#### 7.1.2 Symbolen

De symbolen geven informatie over de actuele staat van het apparaat.

Symbol	Toestand van het apparaat
	<b>Stand-by</b> Apparaat of temperatuurzone is uitgeschakeld.
	<b>Knipperend cijfer</b> Apparaat werkt. Temperatuur knippert tot de ingestelde waarde is bereikt.
	<b>Knipperend symbool</b> Apparaat werkt. Instelling wordt uitgevoerd.

## 7.2 Apparaatfuncties

### 7.2.1 Opmerkingen over de functies van het apparaat

De apparaatfuncties zijn af fabriek zo ingesteld dat uw apparaat volledig functioneel is.

Voordat u de functies van het apparaat wijzigt, activeert of deactiveert, controleert u of aan de volgende voorwaarden is voldaan:

- U hebt de beschrijvingen over de werking van het display gelezen en begrepen.
- U hebt kennisgemaakt met de bedienings- en weergave-elementen van uw apparaat.



### Apparaat uitschakelen

Deze instelling maakt het mogelijk om het complete apparaat uit te schakelen.

#### Complete apparaat uitschakelen



Fig. 7

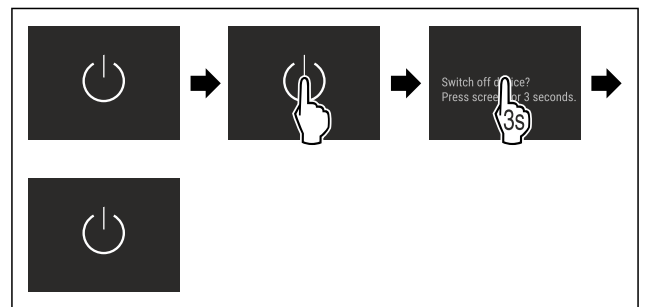


Fig. 8

▷ Gedeactiveerd: Display wordt zwart.



### WLAN

Met deze functie verbindt u uw apparaat met WiFi. U kunt uw apparaat vervolgens op een mobiel eindapparaat bedienen via de SmartDevice-app. Met deze functie kunt u de WiFi-verbinding ook weer verbreken of herstellen.

Meer informatie over SmartDevice: (zie 1.3 SmartDevice)

#### Aanwijzing

In de volgende landen is de SmartDevice-functie niet beschikbaar: Rusland, Belarus, Kazachstan.

#### Voor de eerste keer verbinding maken met WiFi

Ervoor zorgen dat aan de volgende voorwaarden is voldaan:

- SmartDevice-app is geïnstalleerd (zie [apps.home.liebherr.com](http://apps.home.liebherr.com)).
- Registratie in de SmartDevice-app is afgesloten.



Fig. 9

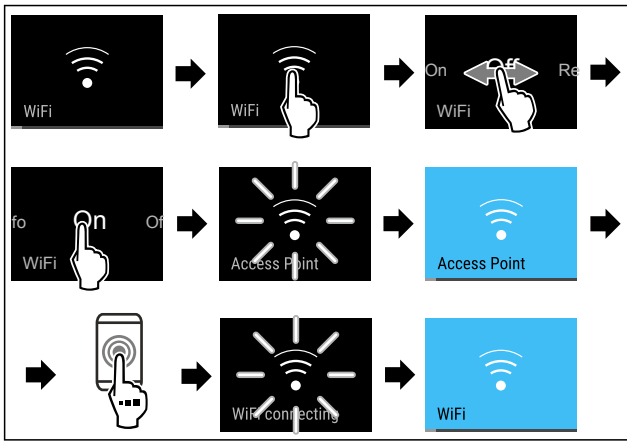


Fig. 10

- ▶ Stappen volgens de afbeelding uitvoeren.
- ▷ Verbinding is gemaakt.

### WLAN-verbinding verbreken



Fig. 11

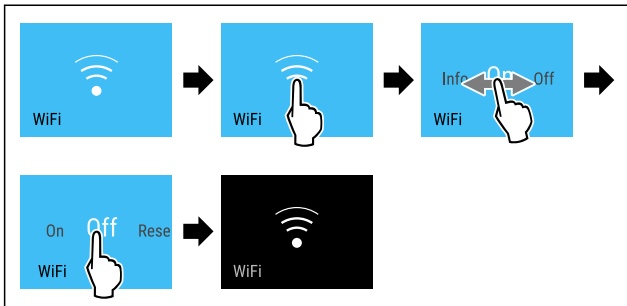


Fig. 12

- ▶ Stappen volgens de afbeelding uitvoeren.
- ▷ Verbinding is verbreken.

### WLAN-verbinding resetten



Fig. 13

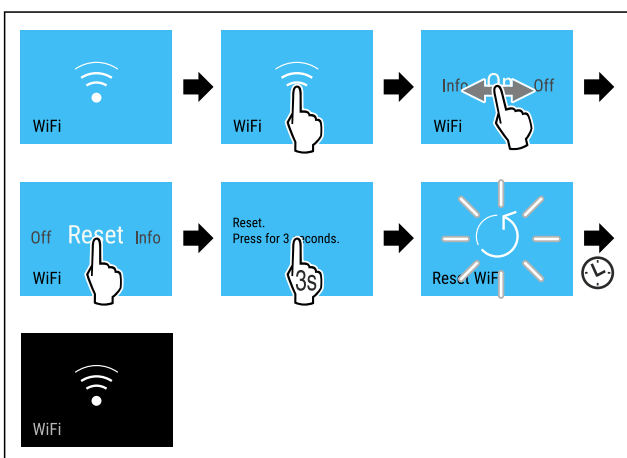


Fig. 14

- ▶ Stappen volgens de afbeelding uitvoeren.
- ▷ WiFi-verbinding en andere WiFi-instellingen zijn teruggezet naar de fabrieksinstellingen.

### Informatie over de WiFi-verbinding weergeven



Fig. 15

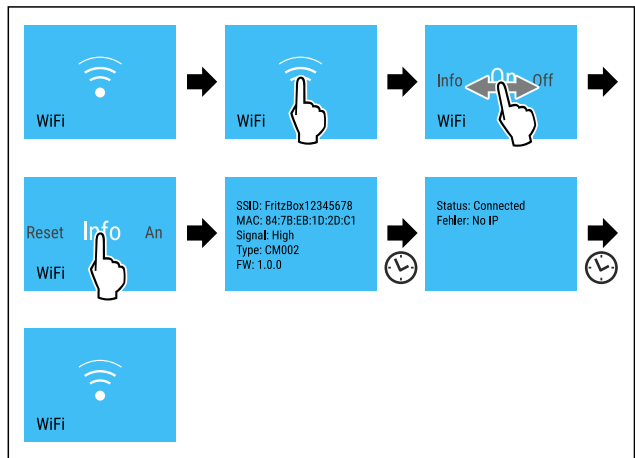


Fig. 16 \*

- ▶ Stappen volgens de afbeelding uitvoeren.

## 5 °C Temperatuur

Met deze functie stelt u de temperatuur in.

De temperatuur is afhankelijk van de volgende factoren:

- hoe vaak de deur wordt geopend
- hoe lang de deur geopend blijft
- de ruimtetemperatuur op de plaats van opstelling
- type, temperatuur en hoeveelheid van de levensmiddelen

Temperatuurzone	Aanbevolen instelling
5 °C Koelgedeelte	5 °C
0 °C BioFresh	(zie Temperatuur in de BioFresh instellen)

### Temperatuur instellen in het koelgedeelte

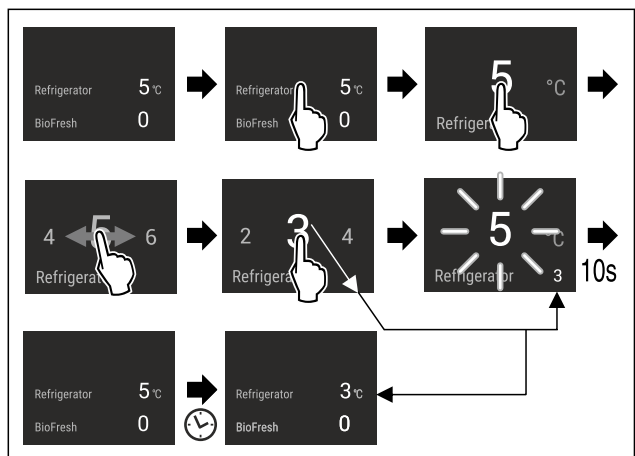


Fig. 17

- ▶ Stappen volgens de afbeelding uitvoeren.
- ▷ Temperatuur is ingesteld.

### Temperatuur in de BioFresh instellen

De temperatuur stelt u in via de **BioFresh B-Value** in het klantmenu.

# Bediening



## Temperatuureenheid

Met deze functie stelt u de temperatuureenheid in. U kunt als temperatuureenheid graden Celsius en graden Fahrenheit instellen.

### Temperatuureenheid instellen



Fig. 18

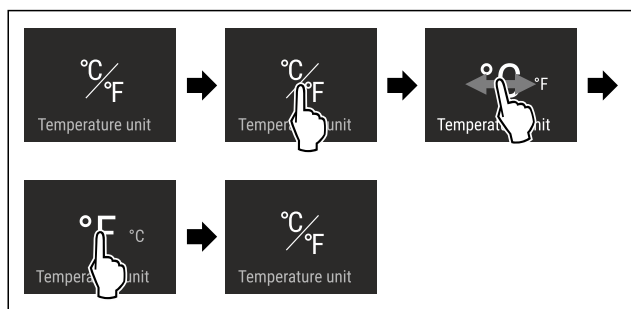


Fig. 19 Voorbeeldweergave: Tussen Celsius en graden Fahrenheit schakelen.

- ▶ Stappen volgens de afbeelding uitvoeren.
- ▷ Temperatuureenheid is ingesteld.

## B5

### BioFresh B-Value

De temperatuur in de BioFresh is bij levering ingesteld op **B5**. De statusindicatie op het display toont de bijhorende temperatuurinstelling in de BioFresh.

U kunt deze waarde iets wijzigen, als dit door hogere of lagere omgevingstemperatuur nodig is. Bij de instelling van de waarde in acht nemen:

Waarde	Beschrijving
B1	laagste temperatuur
B1-B4	De temperatuur kan onder 0 °C dalen, waardoor de levensmiddelen snel kunnen bevriezen.
B5	vooraf ingestelde temperatuur
B9	hoogste temperatuur

BioFresh B-Value

### Instelling kiezen

- ▶ Waarde instellen in het klantenmenu .

## C5

### C-Value\*

Met deze functie stelt u de C-Value in. Met de C-Value kunt u het \*\*\*\*-vriesvak iets warmer of kouder instellen. De C-Value is bij uitlevering op de waarde C5 ingesteld.

Waarde	Beschrijving
C1 t/m C4	****-vriesvak wordt kouder.
C5	vooraf ingestelde waarde
C6 t/m C9	****-vriesvak wordt warmer.

### C-Value instellen



Fig. 20

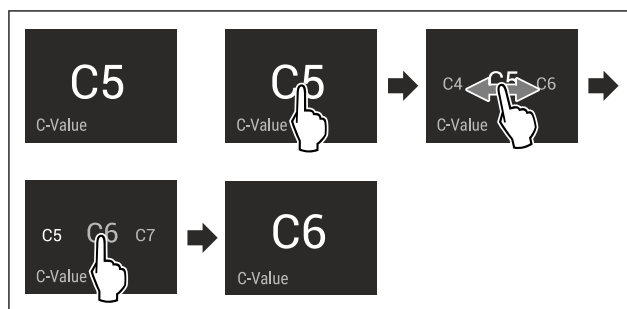


Fig. 21 Voorbeeldweergave: Van C5 naar C6 schakelen.

- ▶ Stappen volgens de afbeelding uitvoeren.
- ▷ C-Value is ingesteld.

## D1

### D-Value

De D-Value is voor uw apparaat vooraf ingesteld en mag niet worden gewijzigd.



### SuperCool

Met deze functie schakelt u naar het hoogste afkoelvermogen. Daardoor kunt u lagere koeltemperaturen bereiken.

De functie heeft betrekking op het koelgedeelte Fig. 1 (A) Bovendien bereikt u lagere temperaturen in het 4-sterren vriesvak.\*

Toepassing:

- Grotere hoeveelheden levensmiddelen snel afkoelen.
- Levensmiddelen invriezen.\*

### Functie activeren / deactiveren

- ▶ Producten in het 4-sterren vriesvak leggen: Functie 3 uur vooraf activeren.\*
- ▶ Producten in het koelgedeelte leggen: Functie bij het plaatsen van de producten activeren.
- ▶ Activeren / deactiveren .
- of-
- ▶ Activeren/deactiveren via de SmartDevice-app.

De functie wordt automatisch gedeactiveerd. Daarna draait het apparaat in de normale modus verder. De temperatuur stelt zich op de ingestelde waarde in.



### PartyMode

Met deze functie activeer of deactiveert u de PartyMode. De PartyMode activeert verschillende functies die voor een party handig zijn.

PartyMode activeert de volgende functies:

- SuperCool (zie SuperCool)

U kunt alle opgeroepen functies afzonderlijk en flexibel instellen. Als u de PartyMode deactiveert, worden alle wijzigingen ongedaan gemaakt.

## PartyMode activeren



Fig. 22



Fig. 23

- ▶ Stappen volgens de afbeelding uitvoeren.
- ▷ PartyMode en de bijbehorende functies zijn geactiveerd.
- ▷ Temperatuurweergave wordt blauw.
- ▷ Actuele temperatuur knippert tot de doeltemperatuur is bereikt.

## PartyMode deactiveren

De PartyMode wordt automatisch gedeactiveerd na 24 uur. U kunt de PartyMode echter ook op elk moment handmatig deactiveren:



Fig. 24



Fig. 25

- ▶ Stappen volgens de afbeelding uitvoeren.
- ▷ PartyMode is gedeactiveerd.
- ▷ Apparaat koelt af tot de eerder ingestelde temperatuur: Actuele temperatuur knippert tot de doeltemperatuur is bereikt.

## HolidayMode

Deze functie zorgt voor een minimaal energieverbruik tijdens langdurige afwezigheid. De temperatuur van het koeldeel wordt op 15 °C ingesteld en bij het bereiken op het statusbeeldscherm weergegeven.

Toepassing:

- Energie sparen tijdens een langere afwezigheid.
- Voorkomen van slechte geuren en schimmelvorming tijdens een langere afwezigheid.

### Functie activeren / deactiveren

- ▶ Koelgedeelte volledig leegmaken.
- ▶ Activeren / deactiveren.
- ▷ Geactiveerd: Koeltemperatuur wordt verhoogd.
- ▷ Gedeactiveerd: eerder ingestelde temperatuur wordt hersteld.

## SabbathMode

Met deze functie activeert u of deactiveert u de SabbathMode. Als u deze functie activeert, worden sommige elektronische functies uitgeschakeld. Dit betekent dat uw apparaat voldoet aan de religieuze vereisten op Joodse feestdagen zoals Sabbat en voldoet aan de STAR-K Kosher certificering.

Apparaatstatus bij actieve SabbathMode
De statusweergave geeft continu SabbathMode weer.
Alle functies op het display, behalve de <b>functie SabbathMode deactiveren</b> , zijn vergrendeld.
Actieve functies blijven actief.
Het display blijft helder, als u de deur sluit.
De binnenverlichting is gedeactiveerd.
Herinneringen worden niet uitgevoerd. De ingestelde tijdsinterval wordt gestopt.
Herinneringen en waarschuwingen worden niet uitgevoerd.
Er is geen deuralarm.
Er is geen temperatuuralarm.
De ontdooi-cyclus werkt alleen conform de vooraf ingevoerde tijd zonder dat het gebruik van het apparaat in acht wordt genomen.
Na een stroomonderbreking keert het apparaat terug naar SabbathMode.

### Apparaatstatus

### Aanwijzing

Dit apparaat is gecertificeerd door het „Institute for Science and Halacha”. ([www.machonhalacha.co.il](http://www.machonhalacha.co.il))

Een lijst met STAR-K-gecertificeerde apparaten vindt u op [www.star-k.org/appliances](http://www.star-k.org/appliances).

## SabbathMode activeren



### WAARSCHUWING

Vergiftigingsgevaar door verdorven levensmiddelen!

Als u de SabbathMode geactiveerd hebt en de stroom uitvalt, verschijnt er geen melding in de statusweergave over de stroomuitval. Als de stroomuitval voorbij is, werkt het apparaat verder in SabbathMode. Stroomuitval kan ertoe leiden dat levensmiddelen bederven. De consumptie ervan kan voedselvergiftiging veroorzaken.

Na een stroomuitval:

- ▶ Levensmiddelen die bevroren waren en ontdooid zijn niet meer consumeren.

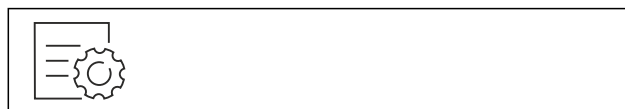


Fig. 26

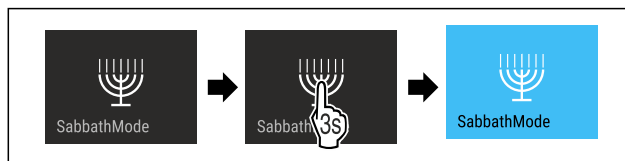


Fig. 27

- ▶ Stappen volgens de afbeelding uitvoeren.
- ▷ SabbathMode is geactiveerd.
- ▷ Statusweergave geeft permanent SabbathMode weer.

# Bediening

## SabbathMode deactiveren

De SabbathMode wordt automatisch gedeactiveerd na 80 uur. U kunt de SabbathMode echter ook op elk moment handmatig deactiveren:

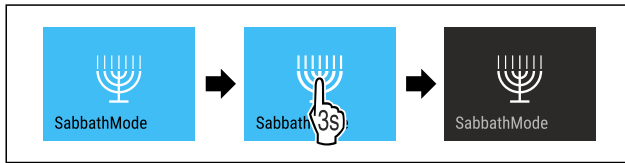


Fig. 28

- ▶ Stappen volgens de afbeelding uitvoeren.
- ▷ SabbathMode is gedeactiveerd.



## EnergySaver

Deze functie activeert of deactiveert de energiebesparingsmodus. Als u deze functie activeert, daalt het energieverbruik en stijgt de temperatuur in het apparaat met 2 °C. De levensmiddelen blijven vers, maar de houdbaarheid wordt korter.

Temperatuurzone	Aanbevolen instelling	Temperatuur bij actieve EnergySaver
5 °C Koelgedeelte	5 °C	7 °C

Temperaturen

## EnergySaver activeren



Fig. 29

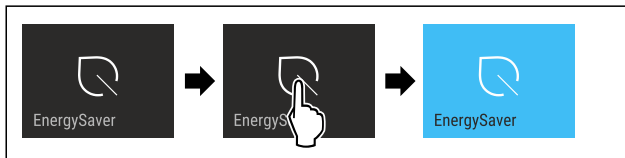


Fig. 30

- ▶ Stappen volgens de afbeelding uitvoeren.
- ▷ Energiebesparingsmodus is geactiveerd.

## EnergySaver deactiveren



Fig. 31

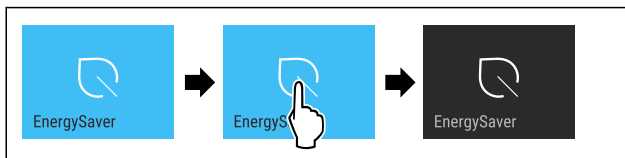


Fig. 32

- ▶ Stappen volgens de afbeelding uitvoeren.
- ▷ De energiebesparingsmodus is gedeactiveerd.



## CleaningMode

Met deze functie activeert u of deactiveert u de CleaningMode. De CleaningMode maakt een comfortabele reiniging van het apparaat mogelijk.

Deze instelling heeft betrekking op het koelgedeelte.

Toepassing:

- Koelgedeelte reinigen. (zie 9.5 Apparaat reinigen)

Apparaatstatus bij actieve CleaningMode
De statusweergave geeft continu CleaningMode weer.
Het koelgedeelte is uitgeschakeld.
De binnenverlichting is geactiveerd.
De herinneringen en waarschuwingen worden niet weergegeven. Er klinkt geen signaaltoon.

Apparaatstatus

## CleaningMode activeren



Fig. 33



Fig. 34

- ▶ Stappen volgens de afbeelding uitvoeren.
- ▷ CleaningMode is geactiveerd.
- ▷ Statusweergave geeft permanent CleaningMode weer.

## CleaningMode deactiveren

De CleaningMode wordt automatisch gedeactiveerd na 60 minuten. U kunt de CleaningMode echter ook op elk moment handmatig deactiveren:



Fig. 35

- ▶ Stappen volgens de afbeelding uitvoeren.
- ▷ CleaningMode is gedeactiveerd.
- ▷ Apparaat koelt af tot de eerder ingestelde temperatuur.



## Display-helderheid

Met deze functie stelt u de helderheid van het display trapsgewijs in.

U kunt de volgende helderheidsniveaus instellen:

- 40%
- 60%
- 80%
- 100%

## Display-helderheid instellen



Fig. 36

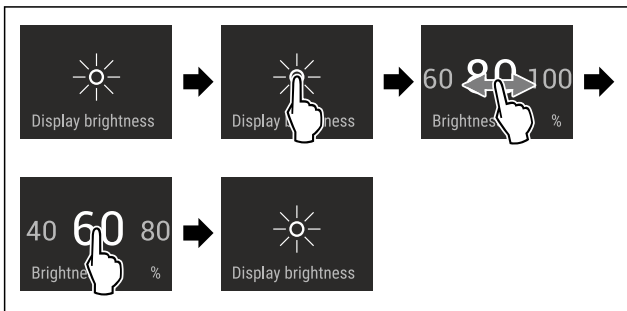


Fig. 37 Voorbeeldweergave: Van 80% naar 60% schakelen.

- ▶ Stappen volgens de afbeelding uitvoeren.
- ▷ Display-helderheid is ingesteld.

## Deuralarm

Deze instelling maakt het instellen van de tijd tot het deuralarm (zie Deur sluiten) klinkt mogelijk.

De volgende waarden kunnen ingesteld worden:

- 1 min.
- 2 min.
- 3 min.
- Uit

## Instelling kiezen

- ▶ Waarde instellen (zie 7.3 Foutmeldingen) .

## Invoerblokkering

Met deze functie activeert of deactiveert u de invoerblokkering. De invoerblokkering voorkomt dat het apparaat onvoorzien door kinderen wordt bediend.

Toepassing:

- Voorkom onbedoelde wijziging van functies.
- Voorkom onbedoeld uitschakelen van het apparaat.
- Vermijd onbedoelde temperatuurinstelling.

## Invoerblokkering activeren

Als u de invoerblokkering activeert, kunt u in de menu's navigeren, u kunt echter andere functies niet selecteren of wijzigen.



Fig. 38

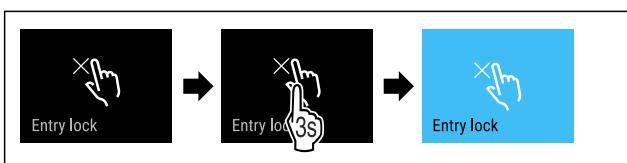


Fig. 39

- ▶ Stappen volgens de afbeelding uitvoeren.
- ▷ Invoerblokkering is geactiveerd.

## Invoerblokkering deactiveren



Fig. 40

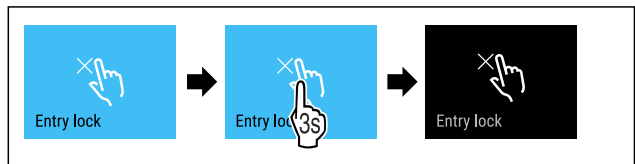


Fig. 41

- ▶ Stappen volgens de afbeelding uitvoeren.
- ▷ Invoerblokkering is gedeactiveerd.

## Taal

Met deze functie stelt u de weergavetaal in.

U kunt de volgende talen instellen:

- Duits
- Engels
- Frans
- Spaans
- Italiaans
- Nederlands
- Tsjechisch
- Pools
- Portugees
- Russisch
- Chinees

## Taal instellen

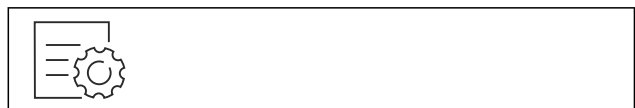


Fig. 42

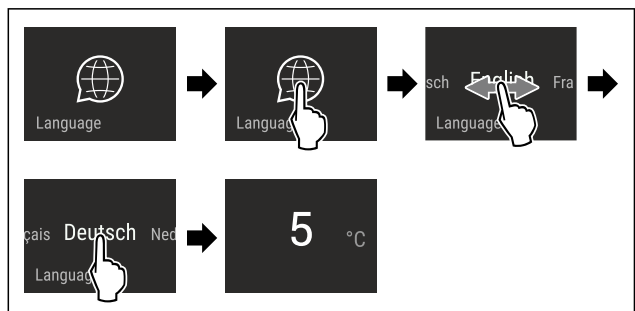


Fig. 43 Voorbeeldweergave afhankelijk van de taal en temperatuur

- ▶ Stappen volgens de afbeelding uitvoeren.
- ▷ Taal is ingesteld.
- ▷ Weergave springt terug naar de statusweergave.

## Info

Deze instelling maakt het aflezen van apparaatinformatie en de toegang tot het klantenmenu mogelijk.


De volgende gegevens kunnen afgelezen worden:

- Modelnaam
- Index

# Bediening

- Serienummer
- Servicenummer

## Apparaatgegevens oproepen

- ▶ Op het display vegen totdat instellingen  wordt weer gegeven.
- ▶ Weergave bevestigen.
- ▶ Op het display vegen tot de informatie wordt weergegeven.
- ▶ Apparaatgegevens aflezen.



## herinnering

Herinneringen worden akoestisch door een geluidssignaal en optisch door een symbool op het display weergegeven. Het geluidssignaal versterkt zich en wordt luider, totdat de melding wordt beëindigd.



## FreshAir-actiefkoolfilter vervangen

Deze melding wordt weergegeven als het luchtfilter vervangen moet worden.

- ▶ Iedere zes maanden het luchtfilter vervangen.
- ▶ Melding bevestigen.
- ▷ Onderhoudsinterval begint opnieuw.
- ▷ Het luchtfilter garandeert een optimale luchtkwaliteit in het koelapparaat.

## Instelling activeren

- ▶ Activeren / deactiveren .



## Demomodus

De demomodus is een speciale functie voor dealers die apparaatfuncties willen demonstreren. Als u de demomodus activeert, zijn alle koudetechnische functies gedeactiveerd.

Als u uw apparaat inschakelt en in de statusweergave "Demo" verschijnt, is de demomodus al geactiveerd.

Als u de demomodus activeert en vervolgens weer deactiveert, wordt het apparaat teruggezet naar de fabrieksinstellingen. (zie Resetten)

## Demomodus activeren



Fig. 44

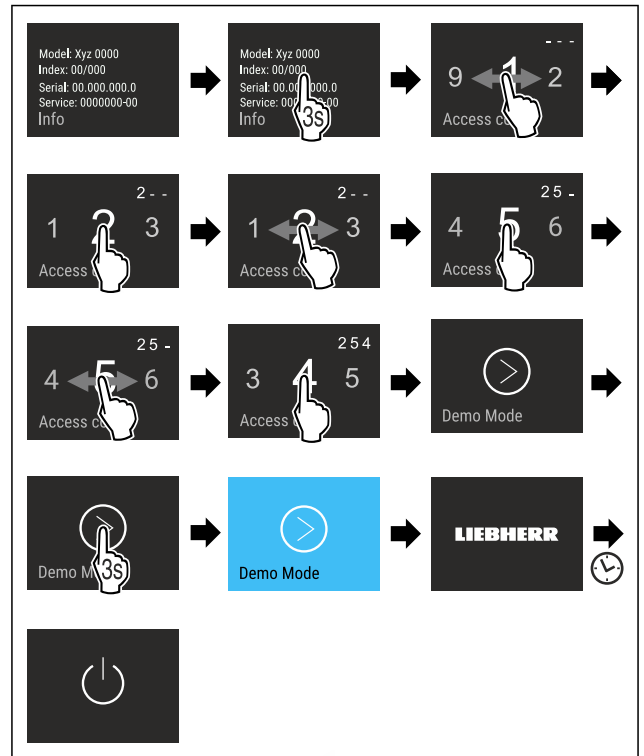


Fig. 45

- ▶ Stappen volgens de afbeelding uitvoeren.
- ▷ Demomodus is geactiveerd.
- ▷ Apparaat is uitgeschakeld.
- ▶ Apparaat inschakelen. (zie 4.1 Apparaat inschakelen (eerste inbedrijfstelling))
- ▷ In de statusweergave verschijnt "DEMO".

## Demomodus deactiveren



Fig. 46



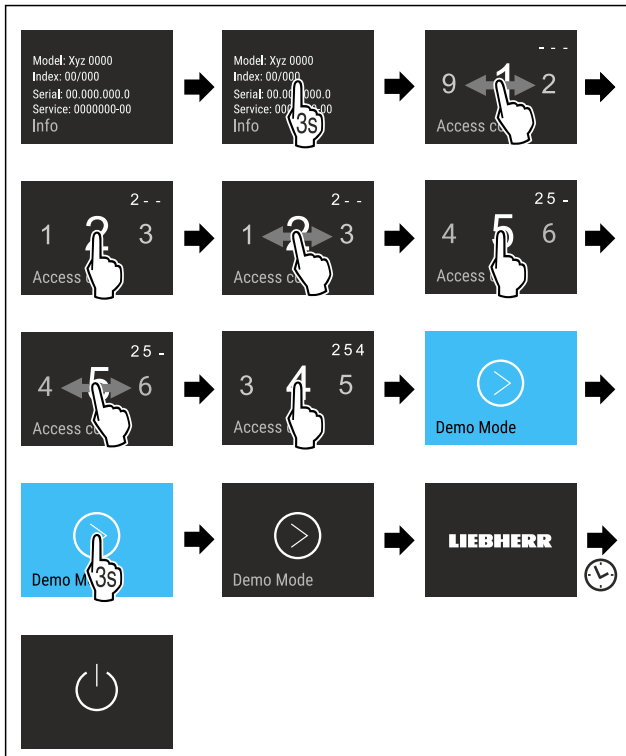


Fig. 47

- ▶ Stappen volgens de afbeelding uitvoeren.
- ▷ Demomodus is gedeactiveerd.
- ▷ Apparaat is uitgeschakeld.
- ▶ Apparaat inschakelen. (zie 4.1 Apparaat inschakelen (eerste inbedrijfstelling))
- ▷ Apparaat is teruggezet naar de fabrieksinstellingen.

## Resetten

Met deze functie kunnen alle instellingen op de fabrieksinstellingen worden teruggezet. Alle instellingen die u tot nu toe heeft uitgevoerd worden teruggezet op hun oorspronkelijke instelling.

### Instelling activeren

- ▶ Activeren .

## 7.3 Foutmeldingen

Foutmeldingen worden op het display weergegeven. Er zijn twee categorieën van foutmeldingen:

Categorie	Betekenis
Melding	Herinnert aan algemene procedures. U kunt deze procedures uitvoeren en zo de melding opheffen.
Waarschuwing	Verschijnt bij functiestoringen. Naast de weergave op het display klinkt een signaal. De signaaltoon wordt luider tot de weergave door aantikken wordt bevestigd. Eenvoudige storingen kunt u zelf verhelpen. Voor ernstige storingen moet u contact met de klantenservice opnemen.

## 7.3.1 Waarschuwingen

### Deur sluiten

De melding wordt weergegeven als de deur te lang openstaat.

De tijd totdat de melding wordt weergegeven kan worden ingesteld .

- ▶ Alarm beëindigen: Melding bevestigen.

-of-

- ▶ Deur sluiten.

### Storing

Deze melding wordt weergegeven als er een storing van het apparaat optreedt. In een onderdeel van het apparaat is een storing opgetreden.

- ▶ Deur openen.
- ▶ Foutcode noteren.
- ▶ Melding bevestigen.
- ▷ Signaaltoon dempt.
- ▷ Statusweergave verschijnt.
- ▶ Deur sluiten.
- ▶ Contact met de klantenservice opnemen. (zie 10.4 Klantenservice)

## 8 Uitrusting

### 8.1 Vriesvak 4 sterren\*

#### 8.1.1 Vriesvak openen / sluiten

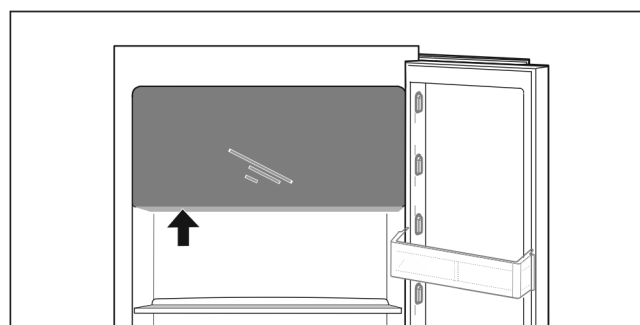
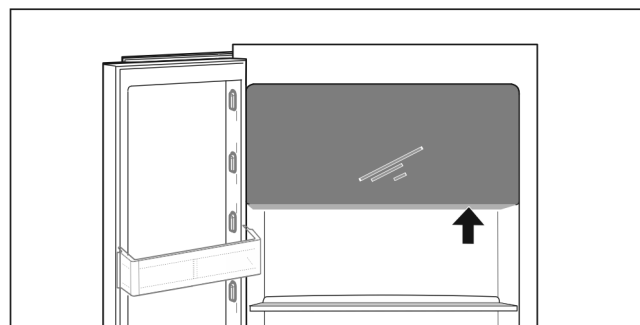


Fig. 48

Vriesvak openen:

- ▶ Greepbereik van onder pakken.
- ▶ Grijpplaat indrukken en gelijktijdig de deur naar voren trekken.

Vriesvak sluiten:

- ▶ Deur sluiten en gelijktijdig vanaf de voorkant drukken.
- ▷ Deur is vastgeklikt.

# Uitrusting

## 8.2 Deurafsteller

### 8.2.1 Deurafsteller verplaatsen / verwijderen

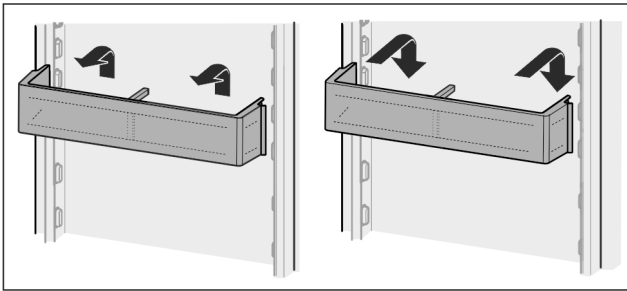


Fig. 49

- ▶ Afsteller naar boven schuiven.
- ▶ Naar voren trekken.
- ▶ In omgekeerde volgorde weer aanbrengen.

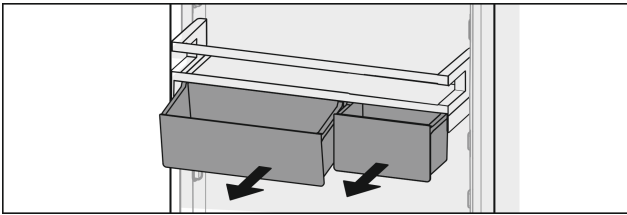


Fig. 50 \*

U kunt gebruikmaken van een of van beide VarioBoxen. Als zeer hoge flessen geplaatst moeten worden, moet u slechts één bakje boven het flessenrek aanbrengen.\*

#### Afsteller met VarioBoxen verplaatsen:\*

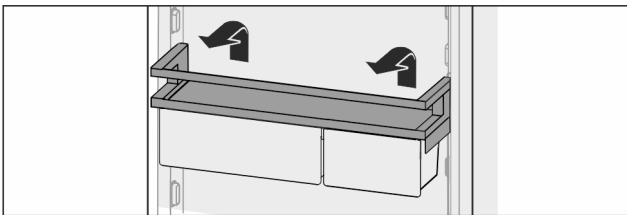


Fig. 51 \*

- ▶ Vanaf de bovenkant eruit halen.\*
- ▶ Op een willekeurige positie weer aanbrengen.\*
- ▷ Afsteller voor 4-sterren vriesvak: Een optimale luchtverdeling in het apparaat is niet meer gegarandeerd. Er kan zich condens in het vriesvak vormen.\*

#### Aanwijzing

Liebherr adviseert:\*

- ▶ Afsteller met VarioBoxen, zoals op de locatie geleverd, op een hoogte onder het 4-sterren vriesvak plaatsen. Zo ontstaat er een optimale luchtverdeling in het koelgedeelte.\*

#### VarioBoxen omzetten:\*

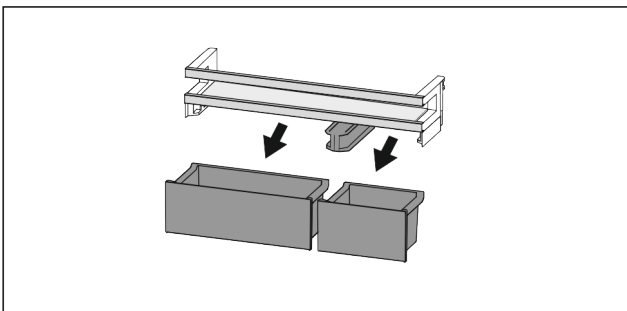


Fig. 52 \*

Wanneer deurafsteller is verwijderd:\*

- ▶ Bakjes eruit halen.\*

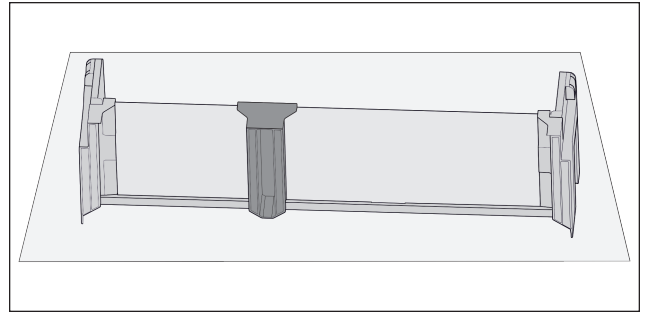


Fig. 53 \*

- ▶ Opbergvak op tafel leggen.\*

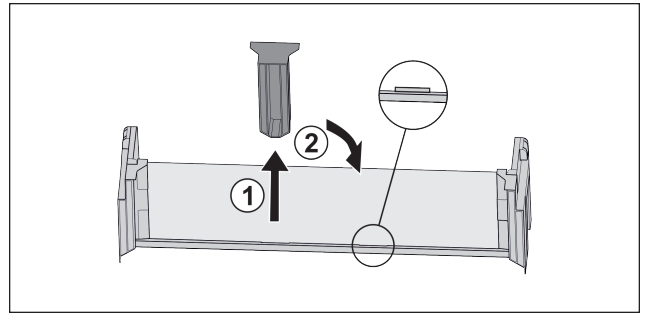


Fig. 54 \*

- ▶ Middelste vasthoudeel lostrekken Fig. 54 (1).\*
- ▶ Middelste vasthoudeel in tweede positie inzetten Fig. 54 (2).\*

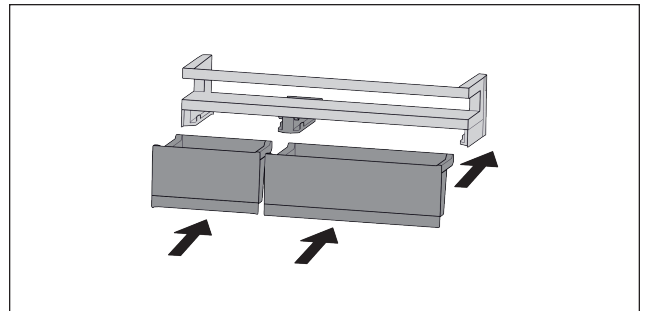


Fig. 55 \*

- ▶ Bakjes vervangen.\*

### 8.2.2 Deurafsteller demonteren

De deurafstellers kunnen voor het reinigen worden gedemonteerd.

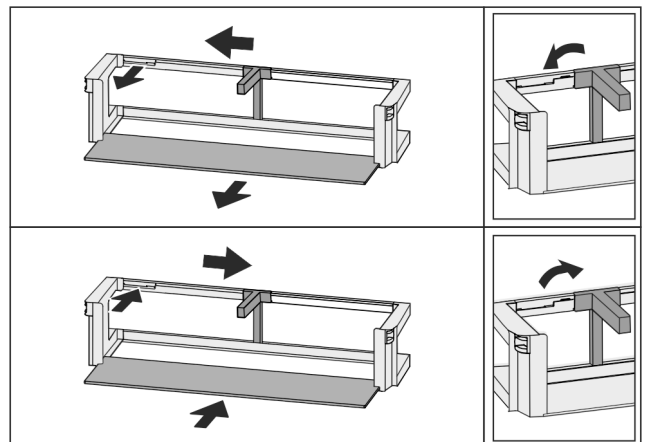


Fig. 56

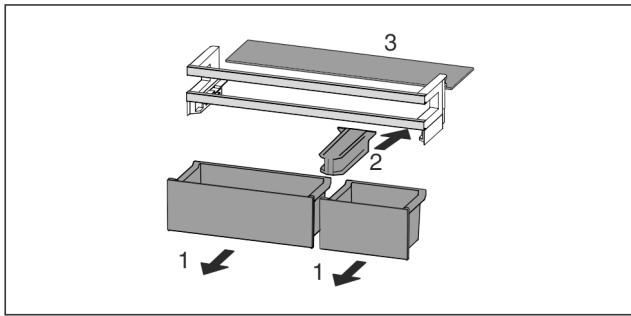


Fig. 57\*

- ▶ Deurafsteller demonteren.

## 8.3 Draagplateaus

### 8.3.1 Draagplateaus verplaatsen / verwijderen

De draagplateaus moeten worden beveiligd tegen het per ongelijk omlaag vallen door uittrekaanslagen.

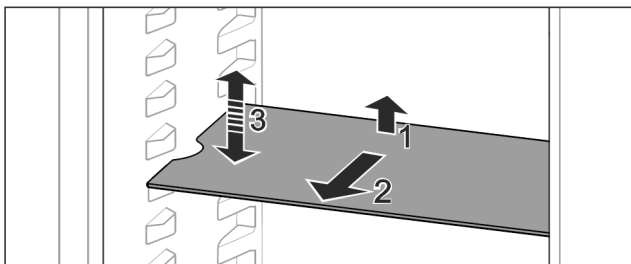


Fig. 58

- ▶ Draagplateau omhoog tillen en naar voren trekken.
- ▷ Zijdellingse uitsparing op positie van de steun.
- ▶ Draagplateau verplaatsen: Tot willekeurige hoogte optillen of neerlaten en er inschuiven.

-of-

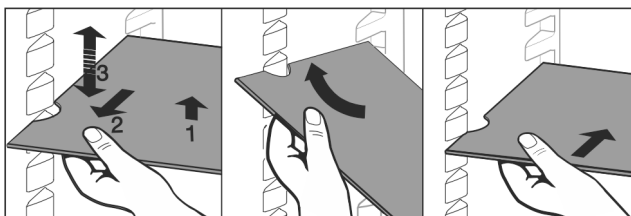


Fig. 59

- ▶ Draagplateau volledig uitnemen: Naar voren uittrekken.
- ▶ Gemakkelijk verwijderbaar: Draagplateaus schuin zetten.
- ▶ Draagplateau weer inzetten: Er helemaal inschuiven.
- ▷ Uittrekaanslagen zijn naar onder gericht.
- ▷ Uittrekaanslagen bevinden zich achter het voorste draagplateau.

## 8.4 Deelbaar draagplateau

### 8.4.1 Deelbaar draagplateau gebruiken

De draagplateaus moeten worden beveiligd tegen het per ongelijk omlaag vallen door uittrekaanslagen.

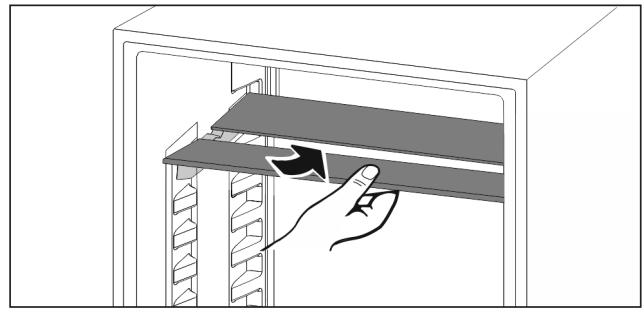


Fig. 60

- ▶ Deelbare draagplateaus overeenkomstig de afbeelding eronder schuiven.

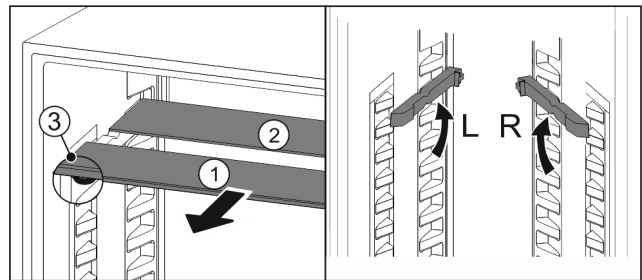


Fig. 61

#### In de hoogte verstellen:

- ▶ Glasplaten afzonderlijk vanaf de voorkant eruit trekken Fig. 61 (1).
- ▶ Steunrails uit de vergrendeling trekken en op de gewenste hoogte vastklikken.
- ▶ Glasplaten afzonderlijk achtereenvolgens erin schuiven.
- ▷ Vlakke uittrekaanslagen aan de voorkant, direct achter de steunrail.
- ▷ Hoge uittrekaanslagen achter.

#### Beide oppervlakken gebruiken:

- ▶ Met een hand de onderste glasplaat vasthouden en naar voren trekken.
- ▷ Glasplaat Fig. 61 (1) met sierlijst ligt voor.
- ▷ Stops Fig. 61 (3) zijn naar onder gericht.
- Apparaten met vriesvak:\*
- ▶ Steunrails en deelbare draagplateaus niet voor de ventilator aanbrengen.\*

## 8.5 VarioSafe\*

De VarioSafe biedt in het koelgedeelte ruimte voor bijv. kleine levensmiddelen, verpakkingen, tubes en glazen.

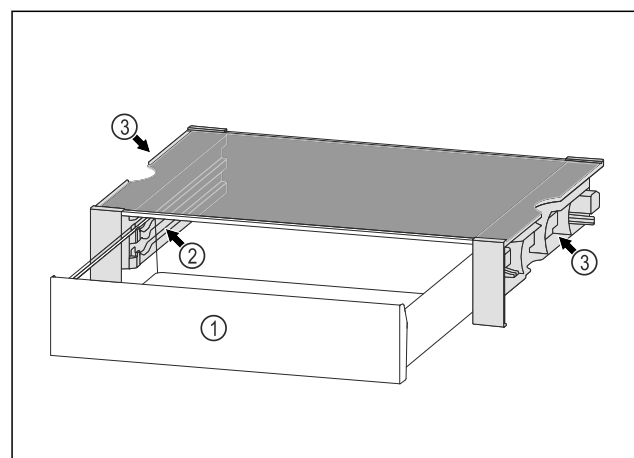


Fig. 62

(1) VarioSafe-lade

(3) Uitsparingen op de linker- en rechterzijwand

- (2) Zijwanden met ribben voor VarioSafe-schuiflade

## 8.5.1 VarioSafe plaatsen

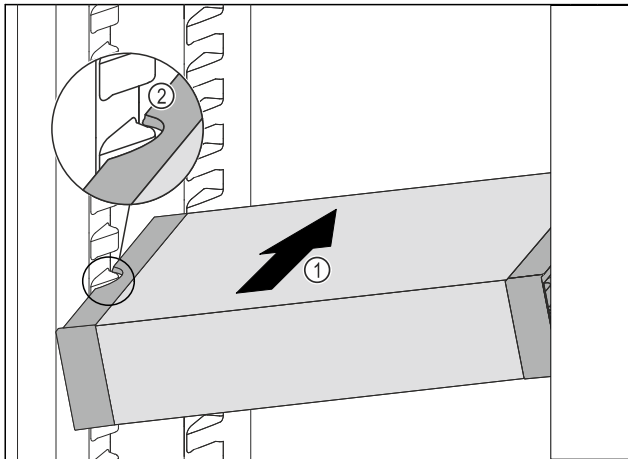


Fig. 63

- VarioSafe schuin in het koelgedeelte schuiven Fig. 63 (1), tot de uitsparingen aan de zijkant Fig. 63 (2) van de VarioSafe op de hoogte van de rib in het koelgedeelte zitten.

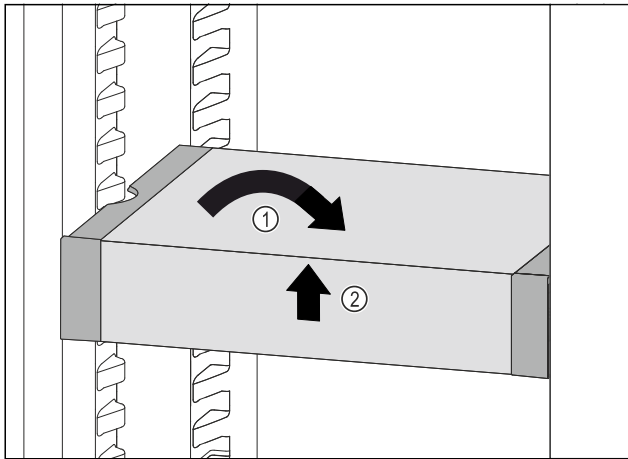


Fig. 64

- VarioSafe recht zetten. Fig. 64 (1)
- VarioSafe aan voorkant optillen. Fig. 64 (2)

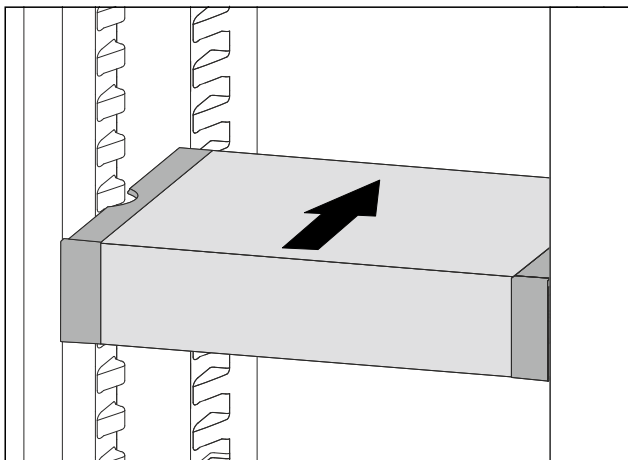


Fig. 65

- VarioSafe naar voren toe optillen.
- VarioSafe naar achteren toe inzetten.
- VarioSafe laten zakken.
- ▷ VarioSafe klikt aan de voorkant hoorbaar vast.
- ▷ VarioSafe is geplaatst.

## 8.5.2 VarioSafe verplaatsen

U kunt de VarioSafe als geheel in het koeldeel zetten.

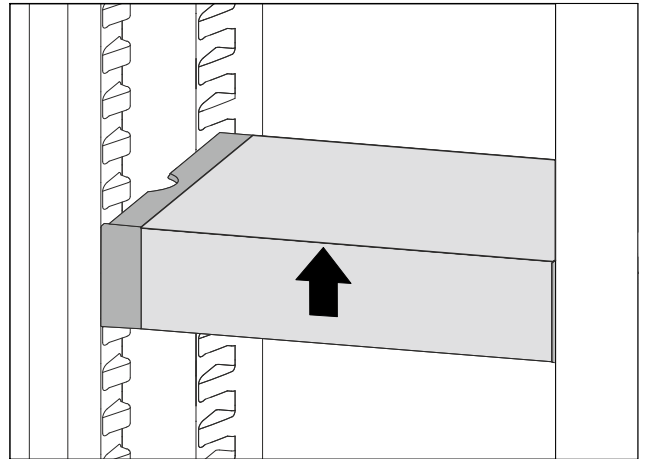


Fig. 66

- VarioSafe aan voorkant optillen.

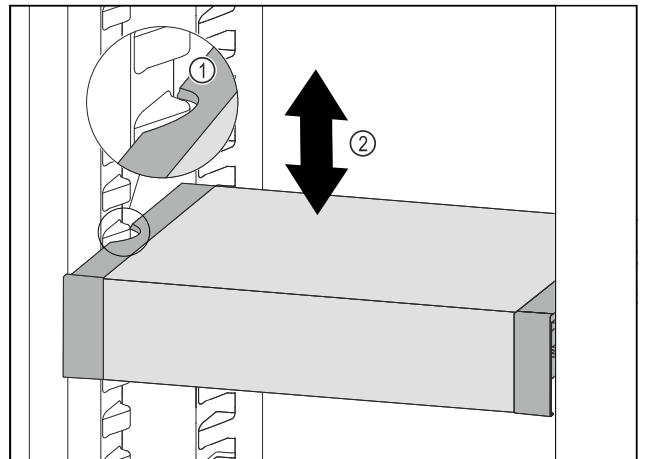


Fig. 67

- VarioSafe naar voren trekken tot de uitsparingen aan de zijkant van de VarioSafe zich ter hoogte van de rib in het koelgedeelte bevinden. Fig. 67 (1)
- VarioSafe in het koelgedeelte omhoog of omlaag bewegen tot de gewenste hoogte is bereikt. Fig. 67 (2)

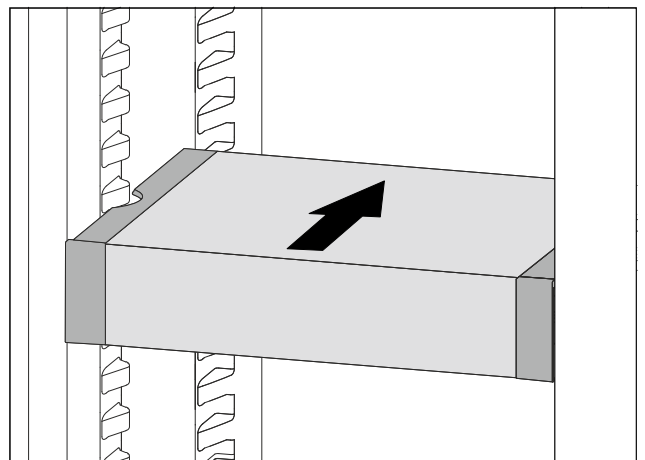


Fig. 68

- VarioSafe aan voorkant optillen.
- VarioSafe naar achteren toe inzetten.
- ▷ VarioSafe klikt aan de voorkant hoorbaar vast.
- ▷ VarioSafe is op de gewenste hoogte geplaatst.

## 8.5.3 VarioSafe-lade verplaatsen

U kunt de VarioSafe-lade op twee verschillende hoogten plaatsen. Als u in de VarioSafe-lade grote levensmiddelen wilt bewaren, zet u de VarioSafe-lade in op de onderste rib. Als u in de VarioSafe-lade kleine levensmiddelen wilt bewaren, zet u de VarioSafe-lade in op de bovenste rib.

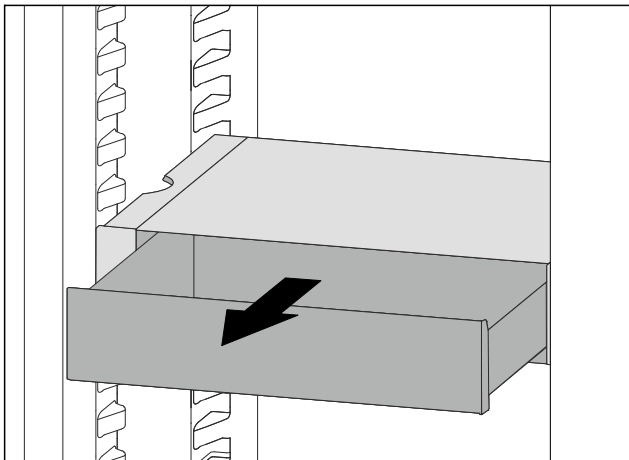


Fig. 69

- ▶ VarioSafe-lade tot de aanslag eruit trekken.
- ▶ VarioSafe-lade aan de voorkant optillen.
- ▶ VarioSafe-lade naar voren toe verwijderen.

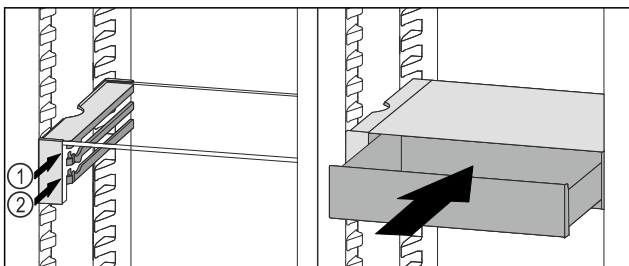


Fig. 70

- ▶ VarioSafe-lade aan de voorkant optillen.
- ▶ VarioSafe-lade achter de stoppers op de gewenste rib Fig. 70 (1) of Fig. 70 (2) plaatsen.
- ▷ VarioSafe-lade is op de gewenste hoogte geplaatst.

## 8.5.4 VarioSafe verwijderen

U kunt de VarioSafe als geheel verwijderen.

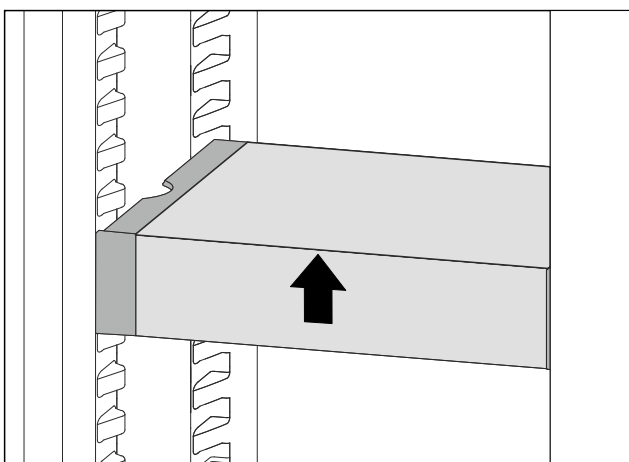


Fig. 71

- ▶ VarioSafe aan voorkant optillen.

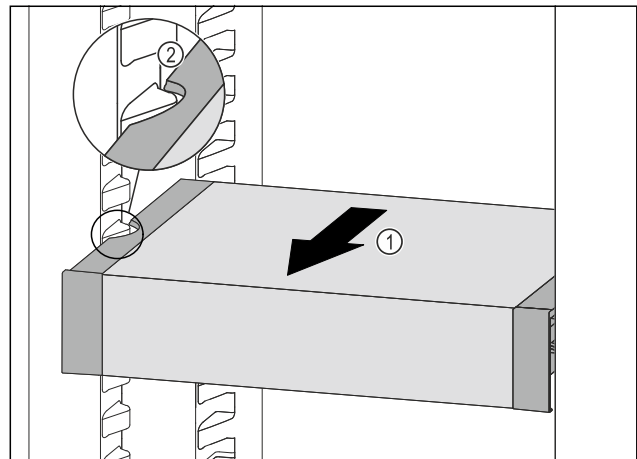


Fig. 72

- ▶ VarioSafe naar voren trekken Fig. 72 (1), tot de uitsparingen aan de zijkant van de VarioSafe zich ter hoogte van de rib in het koelgedeelte bevinden. Fig. 72 (2)

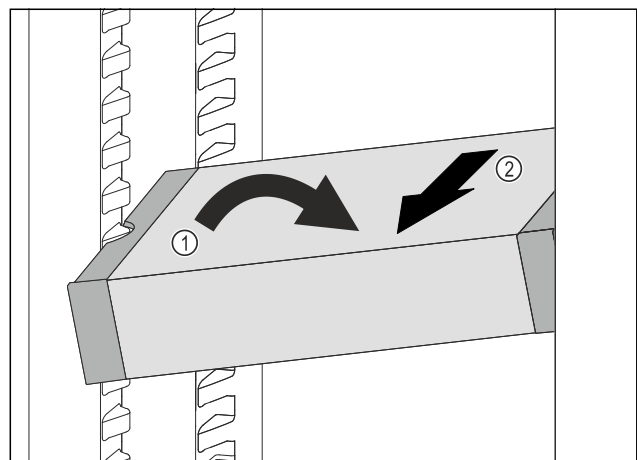


Fig. 73

- ▶ VarioSafe in het koelgedeelte schuin zetten. Fig. 73 (1)
- ▶ VarioSafe naar voren toe verwijderen. Fig. 73 (2)
- ▷ VarioSafe is verwijderd.

## 8.5.5 VarioSafe uit elkaar halen

U kunt de onderdelen van de VarioSafe uit elkaar halen als u de VarioSafe wilt reinigen of als u onderdelen wilt aanbrengen of verwijderen.

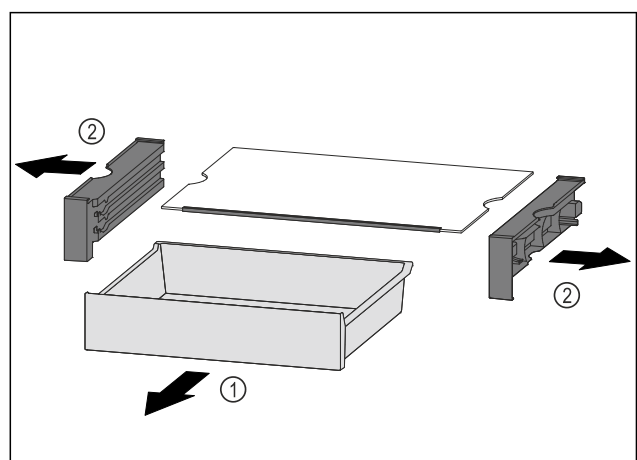


Fig. 74

- ▶ VarioSafe als geheel verwijderen. (zie 8.5.4 VarioSafe verwijderen)
- ▶ VarioSafe demonteren volgens de afbeelding.

## 8.6 Plaats voor de bakplaat

Boven de schuifladen is plaats voor een bakplaat Fig. 1 (8).



Fig. 75

Zorg ervoor dat aan de volgende eisen zijn voldaan:

- ❑ Maximale maten voor de bakplaat zijn in acht genomen (zie 10.1 Technische gegevens).
- ❑ De bakplaat is afgekoeld tot kamertemperatuur.
- ❑ Onderste deurafsteller is minimaal een positie hoger ingesteld.

Wanneer de deur 90° is geopend:

- ▶ Bakplaat op de onderste zijdelingse steunen schuiven.

-of-

Wanneer de bakplaat ongelijkmatig ligt:

- ▶ Steunrails uit het pakket gebruiken.

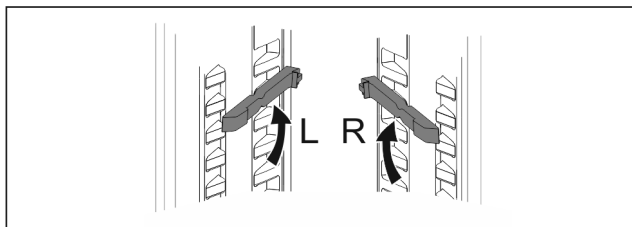


Fig. 76

- ▶ Steunrails op de onderste steunen vastklikken.
- Wanneer de deur 90° is geopend:
- ▶ Bakplaat op steunrails schuiven.

## 8.7 Variabele flessenplank

### 8.7.1 Flessenplank gebruiken

In het koelgedeelte van de bodem kan naar keuze de variabele flessenplank of de glasplaat worden gebruikt.

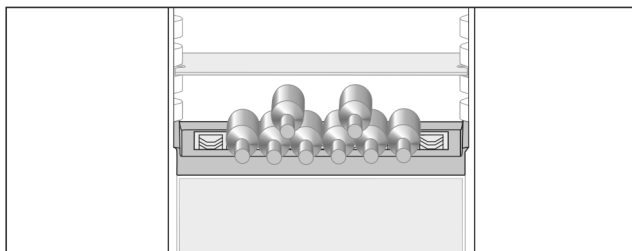


Fig. 77

- ▶ De glasplaat eruit halen en afzonderlijk bewaren.
- ▶ Flessen met de bodem naar de achterkant gericht erin leggen.

#### Aanwijzing

Als de flessen voorbij de flessenplank aan de voorkant eruit steken:

- ▶ Onderste deurafsteller een positie hoger zetten.

### 8.7.2 Flessenplank eruit halen

De flessenplank kan voor het reinigen uit elkaar worden gehaald.

- ▶ Gasplaat boven de flessenplank eruit halen.

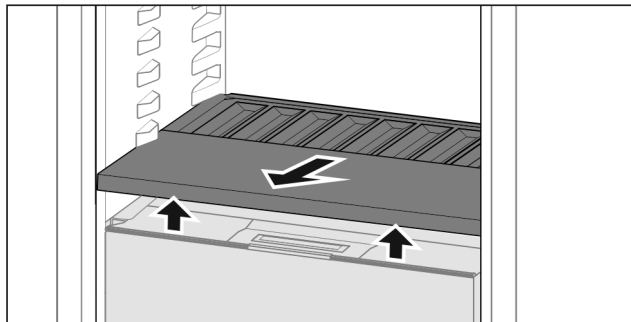


Fig. 78

- ▶ De flessenplank aan de voorkant optillen en eruit trekken.

#### Aanwijzing

Liebherr adviseert:

Op de eronder liggende deksel van het vak geen producten neerzetten.

### 8.7.3 Flessenplank aanbrengen

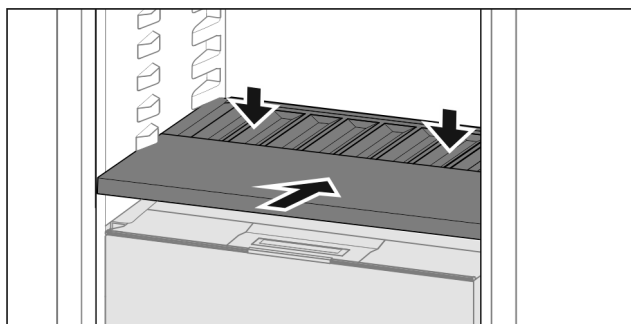


Fig. 79

- ▶ Flessenplank tot de aanslag erin schuiven en naar onder drukken.
- ▷ Stekkers aan de achterkant van de flessenplank zijn automatisch verbonden.
- ▷ LED brandt.

## 8.8 Laden

U kunt de laden voor reiniging verwijderen.

De wijze van verwijderen en aanbrengen van de laden is afhankelijk van het uitschuifstelsel. Uw apparaat kan verschillende uitschuifsystemen bevatten.

#### Aanwijzing

Het energieverbruik stijgt en het koelvermogen neemt af als de ontluchting niet toereikende is.

- ▶ Laat de ventilatieopeningen aan de binnenkant van de achterwand altijd vrij!

### 8.8.1 Lade op telescooprails

De lade loopt op uitschuifbare rails (telescooprails). Er zijn volledig uitschuifbare telescooprails en gedeeltelijk uitschuifbare telescooprails. Volledig uitschuifbare laden kunnen helemaal uit het apparaat getrokken worden. Gedeeltelijk uitschuifbare laden kunnen niet helemaal uit het apparaat worden getrokken. Welk systeem in uw apparaat zit, hangt af van het type apparaat.

#### Volledig uitschuifbaar\*

U kunt de volledige uitschuifbaarheid herkennen aan een klem die zich links en rechts achteraan de rail bevindt.

## Lade verwijderen

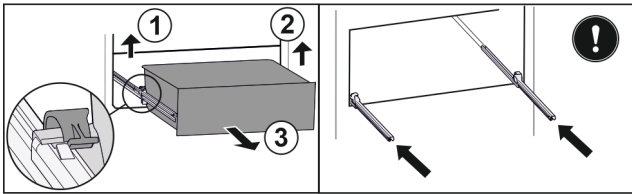


Fig. 80

- ▶ Lade tot de aanslag eruit trekken.
- ▶ Linker klem optillen en gelijktijdig lade links naar voren trekken. Fig. 80 (1)
- ▶ Rechter klem optillen en gelijktijdig lade rechts naar voren trekken. Fig. 80 (2)
- ▶ Lade naar voren toe verwijderen. Fig. 80 (3)
- ▶ Rails erin schuiven.

## Lade plaatsen

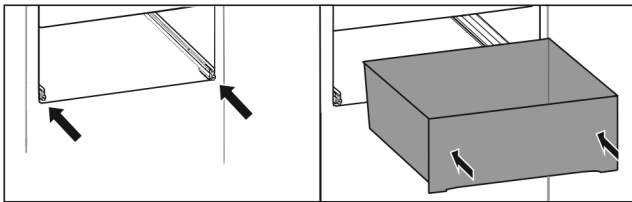


Fig. 81

- ▶ Rails erin schuiven.
- ▶ Lade op rails plaatsen.
- ▶ Lade naar achteren erin schuiven.
- ▷ Lade klikt aan de achterkant hoorbaar vast.

## Gedeeltelijk uitschuifbaar koelgedeelte\*

### Lade verwijderen

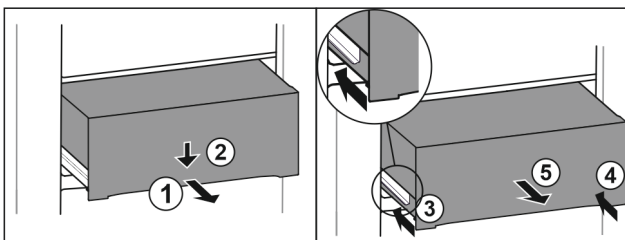


Fig. 82

- ▶ Lade er half uittrekken. Fig. 82 (1)
- ▶ Schuiflade aan de voorzijde omlaag drukken. Fig. 82 (2)
- ▶ Linker rail ca. 2 cm inschuiven. Fig. 82 (3)
- ▶ Rechter rail ca. 2 cm inschuiven. Fig. 82 (4)
- ▶ Lade naar voren toe verwijderen. Fig. 82 (5)

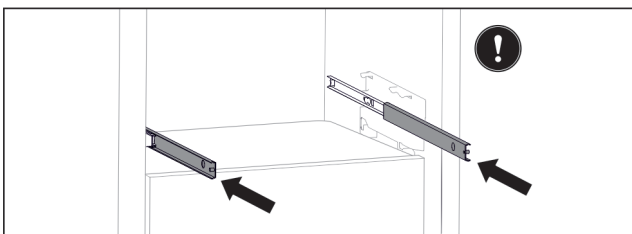


Fig. 83

- Als de rails na het verwijderen van de lade nog niet volledig zijn ingeschoven:
- ▶ Rails er volledig inschuiven.

## Lade plaatsen

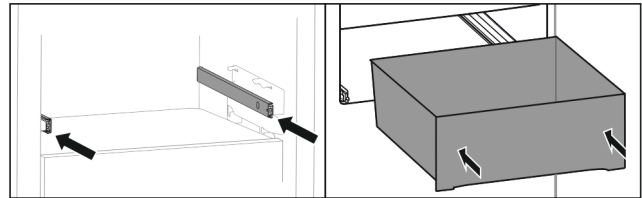


Fig. 84

- ▶ Rails erin schuiven.
- ▶ Lade op rails plaatsen.
- ▶ Lade naar achteren erin schuiven.

## 8.9 Deksel Fruit & Vegetable-Safe

De deksel van het vak kan voor het reinigen worden verwijderd.

### 8.9.1 Deksel van het vak verwijderen

Zorg ervoor dat aan de volgende eisen zijn voldaan:

- Flessenplank is verwijderd (zie 8.7 Variabele flessenplank).

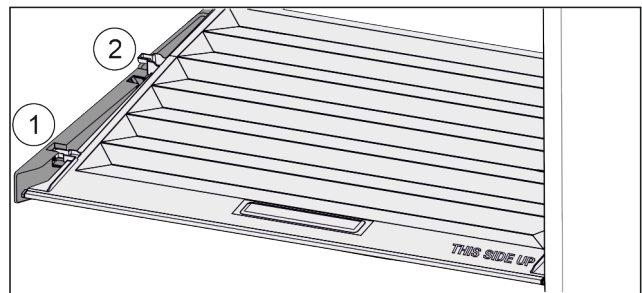


Fig. 85

- Wanneer de schuifladen zijn verwijderd:
- ▶ Deksel tot de opening in de vasthouddelen naar voren trekken Fig. 85 (1).
- ▶ Aan de achterkant vanaf de onderkant omhoog tillen en vanaf de bovenkant verwijderen Fig. 85 (2).

### 8.9.2 De deksel van het vak aanbrengen

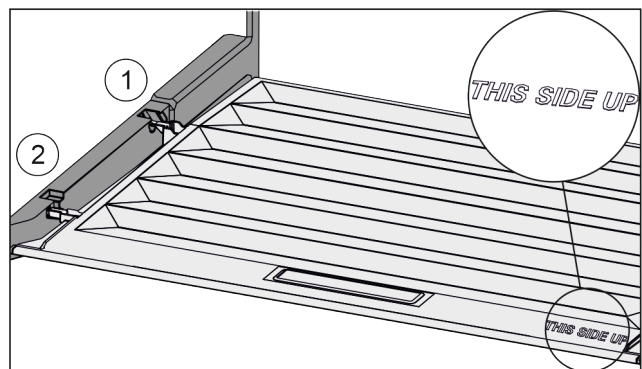


Fig. 86

- Als de tekst THIS SIDE UP boven is:
- ▶ Dekselranden via de opening van de achterste houder Fig. 86 (1) aanbrengen en van voren in de houder Fig. 86 (2) klikken.
- ▶ Deksel in de gewenste positie brengen (zie 8.10 Vochtregeling).

## 8.10 Vochtregeling

U kunt het vochtgehalte in de schuiflade via de afstelling van de deksel van het vak zelf instellen.

# Uitrusting

De deksel van het vak bevindt zich direct op de schuiflade en kan door draagplateaus of extra schuifladen afgedekt zijn.

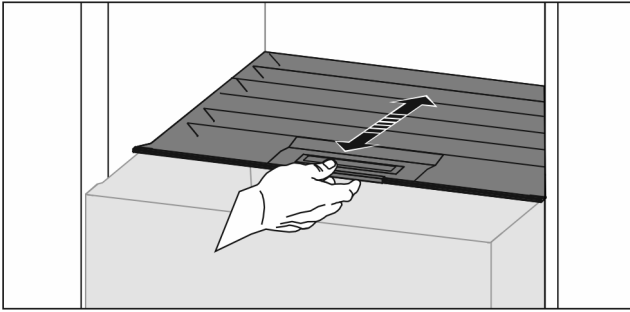


Fig. 87

## Geringe luchtvochtigheid

- ▶ Schuiflade openen.
- ▶ De deksel van het vak naar voren trekken.
- ▷ Bij een gesloten schuiflade: Spleet tussen de deksel en het vak.
- ▷ Luchtvochtigheid in Safe wordt verlaagd.

## Hoge luchtvochtigheid

- ▶ Schuiflade openen.
- ▶ Deksel van het vak naar achter schuiven.
- ▷ Bij een gesloten schuiflade: Deksel sluit het vak niet af.
- ▷ Luchtvochtigheid in Safe wordt verhoogd. Als er te veel vocht in het vak zit:
- ▶ Instelling „te lage luchtvochtigheid” kiezen.
- of-
- ▶ Vocht met een doek verwijderen.

## Aanwijzing

Met de instelling „lage luchtvochtigheid” kan de Fruit & Vegetable-Safe ook als Meat & Dairy-Safe worden gebruikt.  
▶ „Lage luchtvochtigheid” instellen.

## 8.11 Botervloot

### 8.11.1 Botervloot openen / sluiten

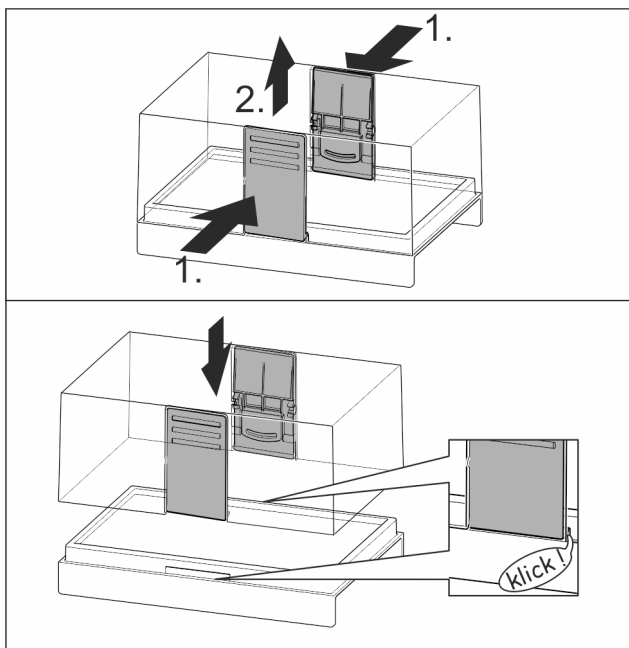


Fig. 88

### 8.11.2 Botervloot uit elkaar halen

De botervloot kan voor het reinigen uit elkaar worden gehaald.

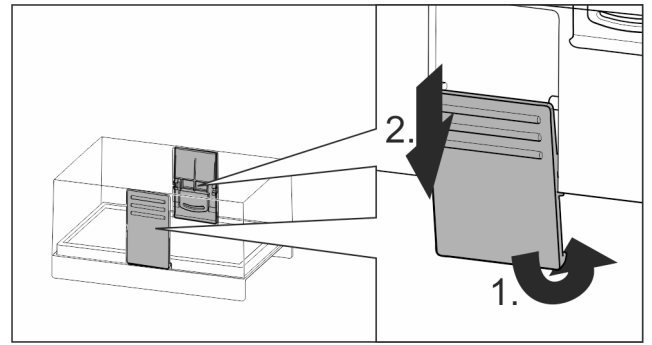


Fig. 89

- ▶ Botervloot uit elkaar halen.

## 8.12 Eierhouder

De eierhouder kan eruit getrokken worden en is draaibaar. De beide delen van de eierhouder kunnen bijvoorbeeld worden gebruikt om verschillen qua aankoopdatum aan te geven.

### 8.12.1 Eierhouder gebruiken

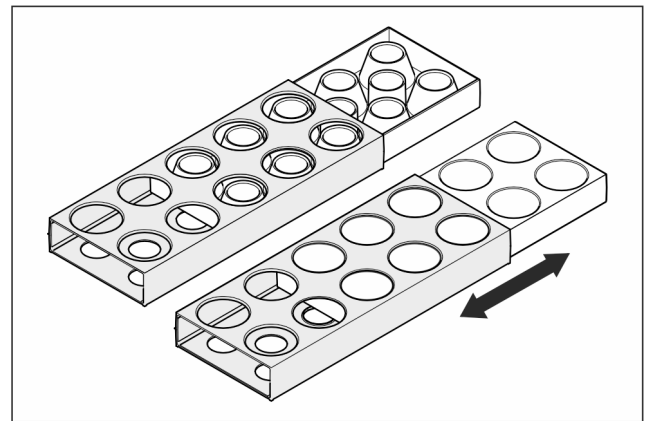


Fig. 90

- ▶ Bovenkant: Kippeneieren opslaan.
- ▶ Onderkant: Kwarteleieren opslaan.

## 8.13 Flessenhouder

### 8.13.1 Flessenhouder gebruiken

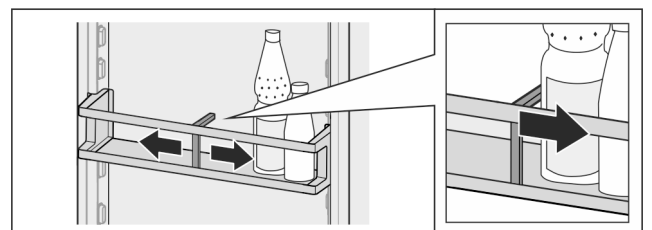


Fig. 91

- ▶ Flessenhouder op de flessen schuiven.
- ▷ Flessen vallen niet om.

### 8.13.2 Flessenhouder verwijderen

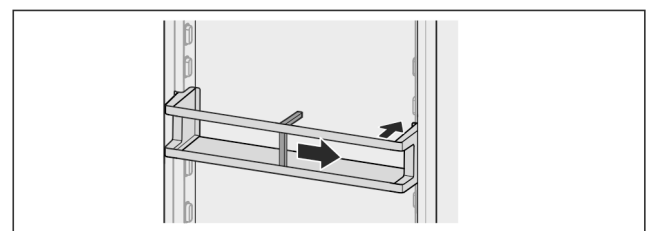




Fig. 92

- Flessenhouder volledig naar rechts tot de rand schuiven.
- Vanaf de achterkant eruit halen.

## 8.14 FlexSystem

### 8.14.1 FlexSystem gebruiken

Het FlexSystem ondersteunt de overzichtelijke, flexibele opslag en sortering van levensmiddelen. Het systeem biedt een duidelijke onderverdeling in bijvoorbeeld fruit, groente of houdbaarheid.

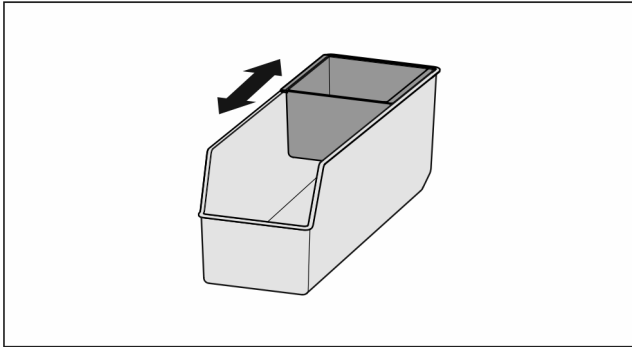


Fig. 93

- Binnenbakje verplaatsen.

### 8.14.2 FlexSystem verwijderen

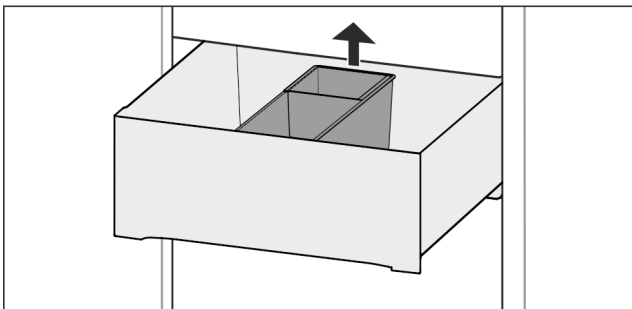


Fig. 94

- FlexSystem aan de achterkant omhoog tillen.
- Vanaf de bovenkant eruit halen.

### 8.14.3 FlexSystem aanbrengen

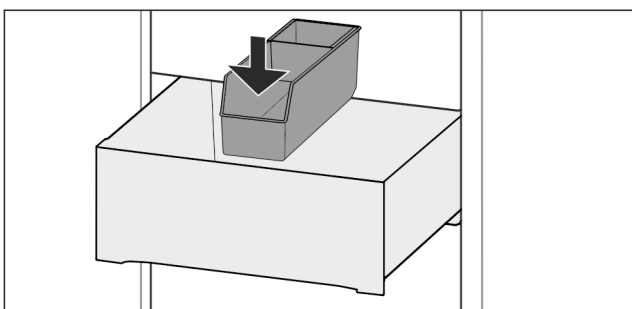


Fig. 95

- FlexSystem aan de voorkant het eerste aanbrengen.
- Achterste deel omlaag laten zakken.

### 8.14.4 FlexSystem uit elkaar halen

Het FlexSystem kan voor het reinigen uit elkaar worden gehaald.

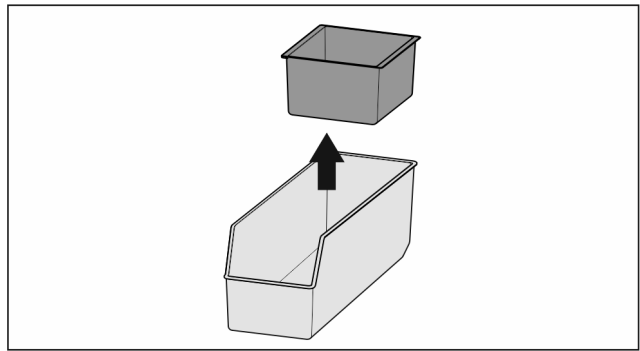


Fig. 96

- FlexSystem uit elkaar halen.

## 8.15 IJsblokjeshouder met deksel\*

### 8.15.1 IJsblokjeshouder gebruiken

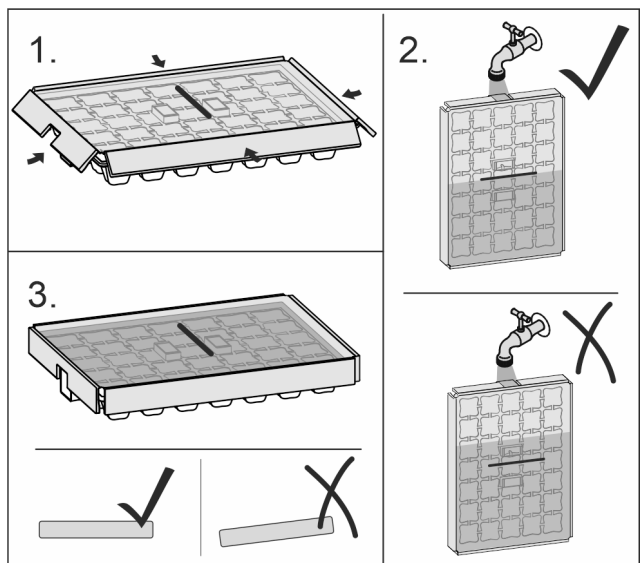


Fig. 97

- Als water is bevroren:
- IJsblokjesbakje kort onder warm water houden.
- Deksel eraf halen.
- beide uiteinden van de ijsblokjeshouder licht in tegengestelde richting draaien.
- IJsblokjes eruit halen.

### 8.15.2 IJsblokjeshouder uit elkaar halen

De ijsblokjeshouder kan voor het reinigen uit elkaar worden gehaald.

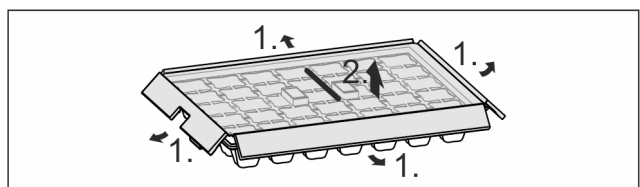


Fig. 98

- ijsblokjeshouder uit elkaar halen.

## 9 Onderhoud

### 9.1 FreshAir-actiefkoolfilter

Het FreshAir-actiefkoolfilter bevindt zich in de lade boven de ventilator.

# Onderhoud

De waarborgt een optimale luchtkwaliteit.

- ❑ Actiefkoolfilter iedere 6 maanden vervangen. Wanneer de herinnering is geactiveerd, vraagt een bericht op het display u om het filter te vervangen.
- ❑ Het actiefkoolfilter kan bij het normale huisafval worden gegooid.

## Aanwijzing

Het FreshAir-actievekoolfilter is verkrijgbaar in de Liebherr-Hausgeräte-shop op [home.liebherr.com/shop/de/deu/zubehor.html](http://home.liebherr.com/shop/de/deu/zubehor.html).

### 9.1.1 FreshAir-actiefkoolfilter verwijderen

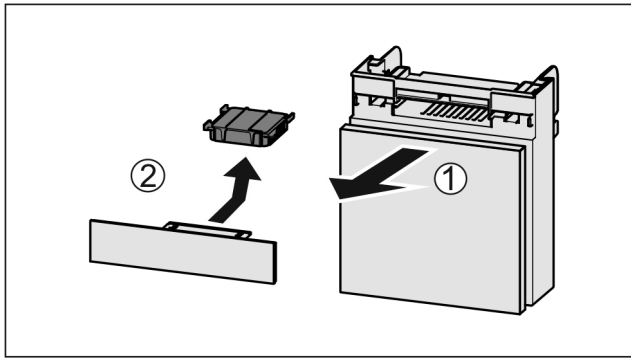


Fig. 99

- ▶ Lade vanaf de voorkant eruit trekken Fig. 99 (1).
- ▶ Actiefkoolfilter verwijderen Fig. 99 (2).

### 9.1.2 FreshAir-actiefkoolfilter aanbrengen

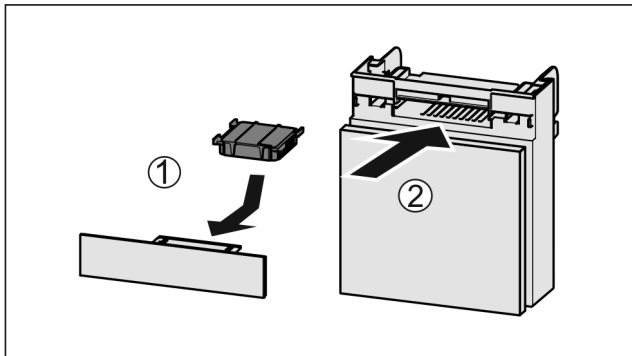


Fig. 100

- ▶ Actiefkoolfilter overeenkomstig afbeelding aanbrengen Fig. 100 (1).
- ▷ Actiefkoolfilter klikt niet vast. Als het actiefkoolfilter naar onder wijst:
- ▶ Lade erin schuiven Fig. 100 (2).
- ▷ Het actiefkoolfilter is nu gereed voor gebruik.

## 9.2 Uitschuifsystemen demonteren/monteren

### 9.2.1 Opmerkingen over demontage

U kunt enkele uitschuifsystemen voor de reiniging demonteren. Uw apparaat kan verschillende uitschuifsystemen bevatten.

De volgende uitschuifsystemen kunnen worden gedemonteerd of niet worden gedemonteerd:

Uitschuifstelsysteem	demonteerbaar / niet demonteerbaar
Geheel uitschuifbare lade*	niet demonteerbaar*

Uitschuifstelsysteem	demonteerbaar / niet demonteerbaar
Gedeeltelijk uitschuifbaar koelgedeelte*	niet demonteerbaar*

## 9.3 Apparaat ontdooien



### WAARSCHUWING

Apparaat op de verkeerde manier ontdooit! Verwondingen en beschadigingen.

- ▶ Om het ontdooiproces te versnellen, geen mechanische hulpmiddelen of andere middelen gebruiken die niet door de fabrikant worden aanbevolen.
- ▶ Gebruik voor het ontdooien geen elektrische verwarmings- of stoomreinigingsapparaten, open vuur of ontdooisprays.
- ▶ IJs niet met scherpe voorwerpen verwijderen.

Het ontdooien gebeurt automatisch. Het dooiwater wordt via de afvoeropening afgevoerd en verdampt.

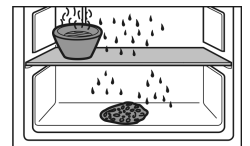
- ▶ Afvoeropening regelmatig reinigen (zie 9.5 Apparaat reinigen).

## 9.4 Vriesvak handmatig ontdooien\*

Na langdurig gebruik vormt zich een laagje vorst of ijs.

De volgende factoren versnellen de vorming van rijp- of ijslagen:

- Apparaat wordt vaak geopend.
- Er worden warme levensmiddelen in het apparaat gelegd.
- ▶ Apparaat uitschakelen.
- ▶ Netstekker eruit trekken of zekering uitschakelen.
- ▶ Bevroren levensmiddelen in kranten of dekens wikkelen en op een koude plaats bewaren.



- ▶ Pan met heet, niet kokend water op een tableu in het midden zetten.
- ▷ Zo gaat het ontdooien sneller.
- ▶ De deur van de vakken en het apparaat tijdens het ontdooien openlaten.
- ▶ Losse stukken ijs verwijderen.
- ▶ Erop letten dat het dooiwater niet in de meubelombouw terecht komt.
- ▶ Indien nodig dooiwater meerdere keren met een spons of doek opnemen.
- ▶ Apparaat reinigen (zie 9.5 Apparaat reinigen).

## 9.5 Apparaat reinigen

### 9.5.1 Voorbereiden



### WAARSCHUWING

Gevaar voor elektrische schok!

- ▶ Trek de stekker van de koelkast uit het stopcontact of onderbreek de stroomtoevoer.



## WAARSCHUWING

Brandgevaar

- ▶ De buisleidingen van het koelmiddelcircuit niet beschadigen.

- ▶ Apparaat leegmaken.
- ▶ Netstekker eruit halen.
- of-
- ▶ CleaningMode activeren.

### 9.5.2 Binnenruimte reinigen

#### LET OP

Ondeskundige reiniging!

Beschadigingen aan het apparaat.

- ▶ Uitsluitend zachte poetsdoekjes en een ph-neutrale allesreiniger gebruiker.
- ▶ Gebruik geen schurende of krassende sponzen of staalwol.
- ▶ Gebruik geen scherpe, schurende, zand-, chloor- of zuurhoudende schoonmaakmiddelen.

- ▶ Kunststof vlakken: met een zachte, schone doek, lauwwarm water en een beetje spoelmiddel met de hand reinigen.
- ▶ Metalen vlakken: met een zachte, schone doek, lauwwarm water en een beetje spoelmiddel met de hand reinigen.
- ▶ Afvoeropening: afzettingen verwijderen met een dun hulpmiddel, bijv. wattenstaafje.

### 9.5.3 Uitrusting reinigen

#### LET OP

Ondeskundige reiniging!

Beschadigingen aan het apparaat.

- ▶ Uitsluitend zachte poetsdoekjes en een ph-neutrale allesreiniger gebruiker.
- ▶ Gebruik geen schurende of krassende sponzen of staalwol.
- ▶ Gebruik geen scherpe, schurende, zand-, chloor- of zuurhoudende schoonmaakmiddelen.

#### Reinigen met een zachte, schone doek, lauwwarm water en een beetje spoelmiddel:

- VarioSafe\*
- Deksel Fruit & Vegetable-Safe
- Schuiflade
- Variabele flessenplank
- FlexSystem

#### Reinigen met een vochtige doek:

- Telescooprails
- Let op: Het vet in de geleiders dient voor de smering en mag niet worden verwijderd!

#### Reinigen in de vaatwasser tot 60 °C:

- Deurafsteller
- VarioBox\*
- Flessenhouder
- Draagplateaus
- Deelbaar draagplateau
- Vasthoudeel deelbaar draagplateau
- Eierhouder
- Botervloot
- IJsblokjeshouder\*
- ▶ Uitrusting demonteren: zie betreffende hoofdstuk.
- ▶ Uitrusting reinigen.

### 9.5.4 Na het reinigen

- ▶ Apparaat en uitrustingsdelen droogwrijven.

- ▶ Apparaat aansluiten en inschakelen.  
Wanneer de temperatuur voldoende koud is:
- ▶ Levensmiddelen plaatsen.
- ▶ Reiniging regelmatig herhalen.

## 10 Klantenhulp

### 10.1 Technische gegevens

Temperatuurbereik	
Koelen	3 °C tot 9 °C
BioFresh	0 °C tot 3 °C

Maximale invriesshoeveelheid/24 h	
Vriesvak*	zie typeplaatje onder „invriescapaciteit .../24 h”*

Maximale afmeting bakplaat	
Breedte	466 mm
Diepte	386 mm
Hoogte	50 mm

Verlichting	
Energie-efficiëntieklasse <sup>1</sup>	Lichtbron
Dit product bevat een of meerdere lichtbronnen van energie-efficiëntieklasse G.	LED

<sup>1</sup> Het apparaat kan lichtbronnen met verschillende energie-efficiëntieclassen bevatten. De laagste energie-efficiëntieklasse is aangegeven.

Voor apparaten met WLAN-verbinding:

Frequentievermelding	
Frequentieband	2,4 GHz
Maximum uitgestraald vermogen	< 100 mW
Beoogd gebruik van de radioapparatuur	Integratie in het plaatselijke WLAN-netwerk voor gegevenscommunicatie

### 10.2 Bedrijfsgeluiden

Het apparaat veroorzaakt tijdens de werking verschillende loopgeluiden.

- Bij **een lage koelcapaciteit** werkt het apparaat zuiniger, maar langer. De geluidsstrekte is **lager**.
- Bij **een krachtige koelcapaciteit** worden levensmiddelen sneller gekoeld. De geluidsstrekte is **hoger**.

Voorbeelden:

- Geactiveerde functies (zie 7.2 Apparaatfuncties)
- Draaiende ventilator
- Vers erin gelegde levensmiddelen
- Hoge omgevingstemperatuur
- Lang geopende deur

Geluiden	Mogelijke oorzaak	Type geluid
Borrelen en ruisen	Koelmiddel stroomt in het koelcircuit.	Normaal werkingsgeluid
Blazen en sissen	Koelmiddel spuit in het koelcircuit.	Normaal werkingsgeluid

Geluiden	Mogelijke oorzaak	Type geluid
Brommen	Het apparaat koelt. De geluidssterkte is afhankelijk van de koelcapaciteit.	Normaal werkingsgeluid
Slurpgeluiden	De deur met sluitdemper wordt geopend en gesloten.	Normaal werkingsgeluid
Zoemen en ruisen	De ventilator draait.	Normaal bedrijfs-geluid
Klikken	Componenten worden in- en uitgeschakeld.	Normaal schakel-geluid
Ratelen of zoemen	Ventielen of klappen zijn actief.	Normaal schakel-geluid

Geluiden	Mogelijke oorzaak	Type geluid	Oplossen
Trilling	Ongeschikte inbouw	Foutgeluid	Inbouw controleren. Apparaat uitlijnen.

Geluiden	Mogelijke oorzaak	Type geluid	Oplossen
Klapperen	Uitrusting, Voorwerpen aan de binnenkant van het apparaat	Foutgeluid	Uitrustingsdelen bevestigen. Afstand tussen de voorwerpen laten.

## 10.3 Technische storing

Uw apparaat is zo geconstrueerd en gemaakt dat de functionele veiligheid en een lange levensduur gegarandeerd zijn. Mocht er tijdens het bedrijf toch een storing optreden, controleer dan a.u.b. of de storing te wijten is aan een bedieningsfout. In dat geval moet u tijdens de garantieperiode de ontstane kosten zelf betalen.

De volgende storingen kunt u zelf oplossen.

### 10.3.1 Apparaatfunctie

Probleem	Oorzaak	Oplossing
<b>Het apparaat werkt niet.</b>	→ Het apparaat is niet ingeschakeld.	▶ Apparaat inschakelen.
	→ De netstekker zit niet correct in het stopcontact.	▶ De netstekker controleren.
	→ De zekering van de netstekker is niet in orde.	▶ Zekering controleren.
	→ Stroomuitval	▶ Apparaat gesloten houden. ▶ Levensmiddelen beschermen: Koelaccu's boven op de levensmiddelen leggen of een decentrale vrieskast gebruiken als de stroomuitval langer duurt. ▶ Ontdooide levensmiddelen niet meer invriezen.
	→ De apparaatstekker is niet correct in het apparaat gestoken.	▶ Apparaatstekker controleren.
<b>Temperatuur is niet voldoende koud.</b>	→ De apparaatdeur is niet correct gesloten.	▶ Apparaat sluiten.
	→ De be- en ontluchting is niet toereikend.	▶ Ventilatioosters vrijmaken en reinigen.
	→ De omgevingstemperatuur is te hoog.	▶ Probleemoplossing: (zie 1.4 Toepassingsgebied van het apparaat) .
	→ Het apparaat werd te vaak of te lang geopend.	▶ Afwachten of de vereiste temperatuur vanzelf terugkeert. Als dit niet gebeurt, contact opnemen met de klantenservice. (zie 10.4 Klantenservice)
	→ De temperatuur is verkeerd ingesteld.	▶ Stel de temperatuur lager in en controleer deze na 24 uur.
	→ Het apparaat staat te dicht bij een warmtebron (fornuis, verwarming enz.).	▶ Verander de standplaats van het apparaat of van de warmtebron.
	→ Het apparaat werd niet correct in de nis ingebouwd.	▶ Controleer of het apparaat correct werd ingebouwd en de deur goed sluit.
<b>Het deurrubber is defect of moet om</b>	→ Het deurrubber kan worden vervangen. Er kan zonder gereed-	▶ Contact opnemen met de klantenservice. (zie 10.4 Klantenservice)

Probleem	Oorzaak	Oplossing
een andere reden worden vervangen.	schap een nieuw deurrubber worden geplaatst.	
Het apparaat is bevroren of er heeft zich condenswater gevormd.	→ Het deurrubber kan uit de groef geschoven zijn.	▶ Het deurrubber op een correcte passing in de groef controleren.

## 10.3.2 Uitrusting

Probleem	Oorzaak	Oplossing
De binnenverlichting brandt niet.	→ Het apparaat is niet ingeschakeld.	▶ Apparaat inschakelen.
	→ De deur was langer dan 15 min. open.	▶ De binnenverlichting schakelt zich bij een geopende deur na ca. 15 min. automatisch uit.
	→ De LED-verlichting is defect of de afdekking is beschadigd.	▶ Contact opnemen met de klantenservice. (zie 10.4 Klantenservice)
Het vriesvak kan niet worden gesloten.*	→ De vergrendeling is bij geopende deur vastgeklikt.	▶ Handgreep opnieuw bedienen.

## 10.4 Klantenservice

Controleer eerst of u de fout zelf kunt oplossen (zie 10 Klantenhulp) . Als dit niet het geval is, dient u contact op te nemen met de klantenservice.

U vindt het adres in de bijgevoegde brochure „Liebherr Service“ of op [home.liebherr.com/service](http://home.liebherr.com/service).



### WAARSCHUWING

Ondeskundige reparatie!  
Verwondingen.

- ▶ Reparaties en ingrepen aan het apparaat en de stroomaansluiting die niet uitdrukkelijk genoemd worden (zie 9 Onderhoud) , uitsluitend door de Technische Dienst laten uitvoeren.
- ▶ Beschadigde netaansluiting alleen door de fabrikant, de klantenservice of een dergelijk gekwalificeerde persoon laten vervangen.
- ▶ Bij apparaten met stekker voor koelapparaten mag ook de klant zelf de vervanging uitvoeren.

### 10.4.1 Contact opnemen met de klantenservice

Controleren of de volgende apparaatinformatie beschikbaar is:

- Apparaataanduiding (model en index)
- Servicenr. (Service)
- Serienr. (S-Nr.)

- ▶ Apparaatinformatie via het display oproepen. (zie Info -of-
- ▶ Apparaatinformatie van het typeplaatje aflezen. (zie 10.5 Typeplaatje)
- ▶ Apparaatinformatie noteren.
- ▶ De klantenservice informeren: Fout en apparaatinformatie mededelen.
- ▷ Dit maakt een snelle en doelgerichte service mogelijk.
- ▶ Verdere instructies van de klantenservice opvolgen.

## 10.5 Typeplaatje

Het typeplaatje bevindt zich aan de achterkant van de schuifladen, aan de binnenkant van het apparaat.

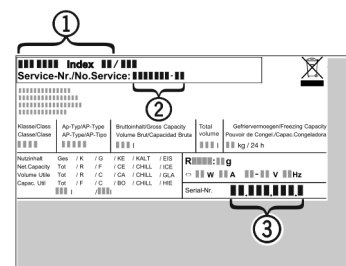


Fig. 101

- (1) Apparaatbeschrijving
  - (2) Servicenr.
  - (3) Serienr.
- ▶ Informatie van het typeplaatje lezen.

## 11 Buiten bedrijf stellen

- ▶ Apparaat leegmaken.
- ▶ Apparaat uitschakelen. (zie Apparaat uitschakelen)
- ▶ Netstekker eruit halen.
- ▶ Indien nodig de apparaatstekker eruit halen: Eruit halen en gelijktijdig van links naar rechts bewegen.
- ▶ Apparaat reinigen. (zie 9.5 Apparaat reinigen)
- ▶ Deur open laten, zodat geen slechte geur kan ontstaan.

## 12 Afvalverwijdering

### 12.1 Apparaat op afvoer voorbereiden



Liebherr maakt bij sommige apparaten gebruik van batterijen. In de EU is het nu voor de consument wettelijk verplicht deze batterijen voor de afvoer van apparaten te verwijderen. Als uw apparaat batterijen bevat, wordt dit op het apparaat aangegeven.

Lampen Als u lampen zelfstandig en zonder kapot te maken kunt verwijderen, verwijder deze dan eveneens voor het voeren.

- ▶ Apparaat buiten bedrijf stellen.
- ▶ Apparaat met batterijen: verwijder batterijen. Beschrijving zie hoofdstuk **Onderhoud**.
- ▶ Indien mogelijk: verwijder lampen zonder deze kapot te maken.

### 12.2 Apparaat volgens milieuvoorschriften afvoeren



Het apparaat bevat waardevolle materialen en moet gescheiden van het ongesorteerde, huishoudelijke afval worden afgevoerd.



Voer batterijen gescheiden van het apparaat af. Batterijen kunnen gratis worden ingeleverd bij de winkel en bij andere inleverpunten zoals het gemeentelijk depot en de chemokar.

Lampen Lever gedemonteerde lampen in bij een daarvoor bestemd inleverpunt.

Voor Duitsland: U kunt het apparaat gratis inleveren bij de milieustraat. Bij de aankoop van een nieuwe koelkast of vriezer en een verkoopoppervlak > 400 m<sup>2</sup> neemt de dealer het oude apparaat ook gratis terug.



#### **WAARSCHUWING**

Vrijkomend koudemiddel en olie!  
Brand. Het gebruikte koelmiddel is milieuvriendelijk maar wel brandbaar. De gebruikte olie is ook brandbaar. Vrijkomend koelmiddel en vrijkomende olie kunnen bij hoge concentratie en in contact met een externe warmtebron ontvlammen.

- ▶ Buisleidingen van de koelmiddelkringloop en compressor niet beschadigen.
- ▶ Voer het apparaten af zonder het te beschadigen.
- ▶ Voer batterijen, lampen en het apparaat af zoals hierboven beschreven.





[home.liebherr.com/fridge-manuals](https://home.liebherr.com/fridge-manuals)

**NL** Inbouwkoelkast met BioFresh

Datum van uitgave: 20231212

**Artikelnr.-index: 7088424-00**

Liebherr-Hausgeräte GmbH  
Memminger Straße 77-79  
88416 Ochsenhausen  
Deutschland