

600 / DuoHob / Bridge / 80 cm / 4 zones / Recirculatie of afvoer / Afgeronde rand - standaard inbouw en vlakbouw mogelijk

### Voordelen en specificaties

#### De Bridge-kookplaat met afzuiging: voor meer ruimte in de keuken

Geniet van meer vrijheid met de Bridge-kookplaat met afzuiging. De inductiekookplaat past in een kast van 60 cm en beschikt over een krachtige ingebouwde afzuigkap voor een optimale luchtstroom. En met de Bridge-functie kun je 2 kookzones samenvoegen voor grotere gerechten.

#### OdourClean Plus koolstoffilter. Meerdere keren te reinigen en te gebruiken

Het vetfilter en OdourClean Plus koolstoffilter zijn eenvoudig te reinigen, zodat je keuken fris blijft, en de ventilator langer optimaal blijft functioneren. OdourClean Plus koolstoffilters kunnen na reinigen tot 8 keer worden geregenereerd voor een extra levensduur tot 3 jaar.

#### Maak een groter kookoppervlak met de brugfunctie

Druk gewoon op de knop om twee kookzones aan elkaar te verbinden voor een groter oppervlak. De brugfunctie is een snelle, handige manier om met gemak groter kookgerei zoals planchas te hanteren.

#### 4 individuele zone-bedieningselementen voor meer flexibiliteit

Met 4 individuele bedieningselementen kun je 4 verschillende kookzones bedienen en voor elk ervan afzonderlijke timers instellen. De belangrijkste functies zijn 9 vermogensniveaus, een powerboostfunctie, active touch, kinderslot en automatische bediening van de afzuiging.

#### Automatic Extractor Control – past zich aan terwijl je kookt

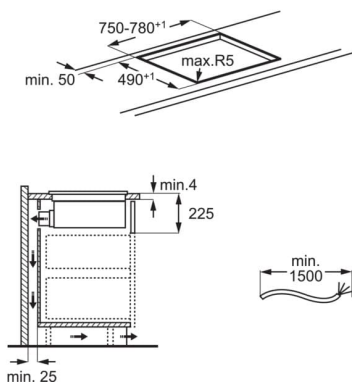
Automatic Extractor Control laat de kookplaat automatisch de afzuiging inschakelen en sturen, afhankelijk van je kookactiviteiten. Zo blijft je keuken fris en kun jij je aandacht bij het koken houden.

- ComboHob kookplaat: 2-in-1 combinatie van kookplaat en afzuigkap
- Geschikt voor recirculatie, uitgerust met koolstoffilter. Geschikt voor evacuatie na verwijdering koolstoffilter.
- Past in een kast van 60 cm breed.
- Regeneerbare OdourClean Plus koolstoffilter, tot 3 jaar levensduur
- DirekTouch bediening
- Inductiezones met boosterfunctie
- Kinderbeveiliging
- Automatische uitschakeling
- Brugfunctie: voeg twee kookzones samen tot één grote of dubbele zone
- Zone links vooraan: 2300/3200W/210mm
- Zone links achteraan: 2300/3200W/210mm
- Zone rechts vooraan: 1400/2500W/145mm
- Zone rechts achteraan: 1800/2800W/180mm
- Inverter motor
- Indicatie voor verzadiging vetfilter
- Indicatie voor verzadiging koolstoffilter
- Afzuigkracht bij recirculatie (intensief / hoog / laag): 585 / 480 / 250 m³/u
- Afzuigkracht (intensief / hoog / laag): 650 / 550 / 270 m³/u
- Geluidsniveau (int. / max. / min.): 69 / 66 / 50 dB(A)
- Geluidsniveau bij recirculatie (max. / min.): 71 / 55 dB(A)
- Kader met afgeronde randen
- Aansluiting luchtafvoer 220 mm
- Vetfilter: 2 meerlagig aluminium

**Technische specificaties**

Inbouwmaten hxbxd (mm)	225x750 - 780x490	Geluidsniveau (recirculatie), min. (dB (A))	55
Aansluitwaarde (W)	7350	Type filter	meerlagig aluminium
Afvoerdiameter (in mm)	220	Koolstoffilter	OdourClean Standard, inbegrepen
Energie-efficiëntieklasse	A+	Type koolstoffilter OdourClean Standard	MCFB88
Hydrodynamische-efficiëntieklasse	A	PNC koolstoffilter OdourClean Standard	902 980 431
Vetfilteringsefficiëntieklasse	B	Netspanning (V)	220-240V/400V2N
Kookveld	inductie met afzuiging	Lengte aansluitsnoer (m)	1.5
Afzuigkracht (luchtafvoer naar buiten), intensief (m <sup>3</sup> /u)	650	Kleur	Zwart
Afzuigkracht (luchtafvoer naar buiten), max. (m <sup>3</sup> /u)	550	10 jaar garantie op motor	Ja
Afzuigkracht (luchtafvoer naar buiten), min. (m <sup>3</sup> /u)	270	Productnummer	949 599 384
Geluidsniveau (luchtafvoer naar buiten), max. (dB(A))	66	EAN Code	7333394067926
Geluidsniveau (luchtafvoer naar buiten), min. (dB(A))	50		
Afzuigkracht (recirculatie), intensief (m <sup>3</sup> /u)	585		
Afzuigkracht (recirculatie), max. (m <sup>3</sup> /u)	480		
Afzuigkracht (recirculatie), min. (m <sup>3</sup> /u)	250		
Geluidsniveau (recirculatie), max. (dB (A))	71		

PSGBHH240DE00001



PSGBHH240DE00002

