

**Serie 4, French Door
koel-vriescombinatie, 4 deuren, 183
x 90.5 cm, Geborsteld staal
anti-fingerprint, Total No Frost
KFN96VPEA**



**De Multi Door koel-vriescombinatie: stap
in een XXL wereld van versheid met
VitaFresh <0°C> XXL en zeg vaarwel tegen
ontdooien met Total No Frost.**

- **Total No Frost:** nooit meer je vriezer ontdooien en geen condens in je koelkast.
- **VitaFresh XXL 0°C:** houd etenswaren langer vers met extra ruime vershoudlades.
- **XXL-capaciteit:** als je extra ruimte voor etenswaren nodig hebt.
- **Glanzende achterwand met Multi Airflow:** gelijkmatige luchtcirculatie voor een langere versheid.
- **Alarm:** geeft een waarschuwing als de deur niet goed dicht zit.

Energieklasse:E
Gemiddeld energieverbruik:333 kWh/jaar
Volume vriesgedeelte:200 l
Volume koelgedeelte:405 l
Geluidsniveau:38 dB(A) re 1 pW
Geluidsniveaulasse:C
Inbouw/vrijstaand:Vrijstaand
Meubel deur opties:Niet mogelijk
Hoogte:1830 mm
Breedte:905 mm
Diepte:731 mm
Nettogewicht:117.3 kg
EAN-code:4242005264568
Minimale smeltveiligheid:10 A
Draairichting deur:Links & rechts
Spanning:220-240 V
Frequentie:50-60 Hz
Lengte elektriciteitsnoer:240.0 cm
Aantal compressoren:1
Aantal afzonderlijke koelsystemen:1
Ventilator vriesgedeelte:Ja
Deurscharnieren verwisselbaar:Nee
Aantal verstelbare draagplateaus in koelgedeelte:2
Flessenrooster:Nee
No Frost:Koelkast en vriezer
Type installatie:Vrijstaand



**Serie 4, French Door
koel-vriescombinatie, 4 deuren, 183
x 90.5 cm, Geborsteld staal
anti-fingerprint, Total No Frost
KFN96VPEA**

**De Multi Door koel-vriescombinatie: stap
in een XXL wereld van versheid met
VitaFresh <0°C> XXL en zeg vaarwel tegen
ontdooien met Total No Frost.**

Prestaties en verbruik:

- Energie efficiëntieklasse: E
- Totale inhoud: 605 liter
- Energie: 333 kWh p/j
- Geluidsniveau: 38 dB

Design:

- Ledverlichting in koelgedeelte
- Interieurafwerking met roestvrijstalen applicaties
- Kleur: Geborsteld staal anti-fingerprint

Comfort / Zekerheid:

- Nauwkeurige elektronische temperatuurregeling
- SuperKoelen met automatische uitschakeling
- Automatische ontdooiing
- Akoestisch alarmsysteem
- Optisch alarmsysteem

Koelruimte:

- Netto inhoud koelruimte: 405 liter
- Multi Airflow-systeem
- 3 Legplateaus van veiligheidsglas, waarvan 2 verstelbaar
- 2 groot deurvak, 2 kleine deurvakken
- Boter-/kaasvak

Vershoudsysteem:

- 1 VitaFresh 0°C-lade: vis en vlees blijven langer vers.

4-Sterren vriesruimte:

- Netto inhoud vriesruimte: 200 liter
- 6 Transparante vrieslades
- Ijsblokjeschaal
- Invriescapaciteit: 13 kg per 24 uur

Maatvoering

- Afmetingen (hxbxd):
- 183 x 91 x 73 cm

Technische specificaties:

- 4 wielen voor eenvoudig transport, waarvan 3 in hoogte verstelbaar
- Netspanning 220 - 240 V
- Klimaatklasse: SN-T

Toebehoren:

- ijsblokjesvorm

Algemene informatie:

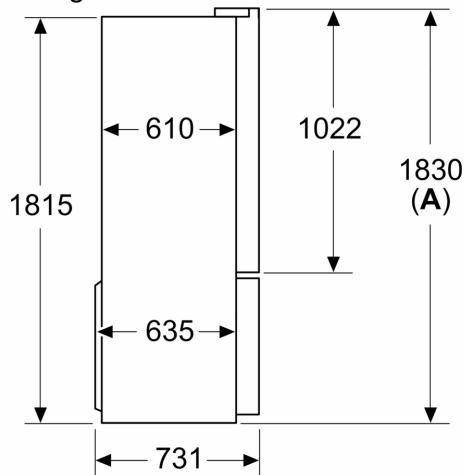
- Resultaat op basis van een standaard 24 uren test: het daadwerkelijke verbruik van het apparaat is afhankelijk van de

locatie en de wijze van gebruik.

- Om het aangegeven energieverbruik te bereiken zijn bijgevoegde afstandhouders benodigd. Hierdoor vergroot de diepte van het apparaat met 3,5 cm. Zonder afstandhouder werkt het apparaat volledig, maar met een gering hoger energieverbruik.

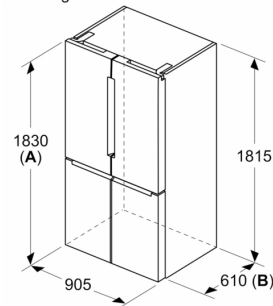
Serie 4, French Door
koel-vriescombinatie, 4 deuren, 183
x 90.5 cm, Geborsteld staal
anti-fingerprint, Total No Frost
KFN96VPEA

Afmeting in mm



A: Het front is instelbaar van 1830–1847 mm, wanneer de frontstelvoeten volledig zijn uitgedraaid

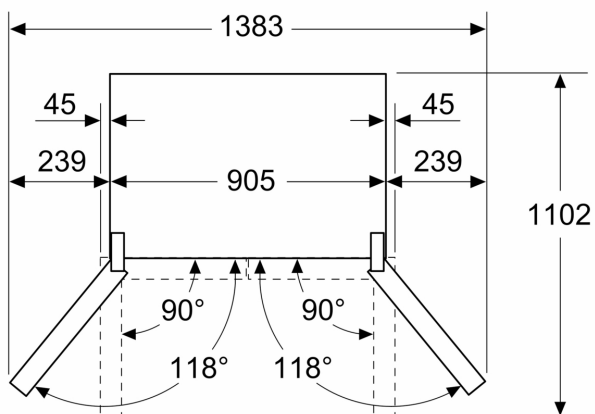
Afmeting in mm



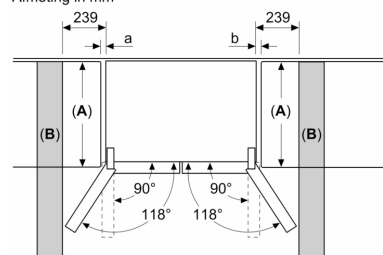
A: Het front is instelbaar van 1830–1847 mm, wanneer de frontstelvoeten volledig zijn uitgedraaid

B: Voeg 25 mm toe voor vaste afstandstukken op de achterkant

Afmeting in mm



Afmeting in mm



A	a	b
≤ 600	0	0
600 < A ≤ 650	45	45
650 < A ≤ 700	60	60
> 700	239	239

A: Meubel- of werkbladdiepte

B: Wand
Laden kunnen worden uitgetrokken en verwijderd met de deur open tot 90°