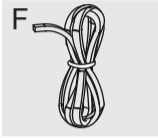




Dit toestel mag alleen door een erkend installateur worden aangesloten. Lees de veiligheidsvoorschriften.
Dieses Gerät darf nur von einem anerkannten Installateur angeschlossen werden! Bitte lesen Sie die Sicherheitsbestimmungen.
The fitting of the appliance should only be carried out by a registered Corgi qualified installer. Please read the safety regulations.
Cet appareil ne peut être installé que par un technicien gazier agréé. Lisez les instructions de sécurité.

Vorbereidingen voor montage/Vorbereitung der Montage/Preparations for installation
Préparation avant installation

Gebuurte pictogrammen/Verwendete Piktogramme/Pictograms used
Pictogrammes utilisés

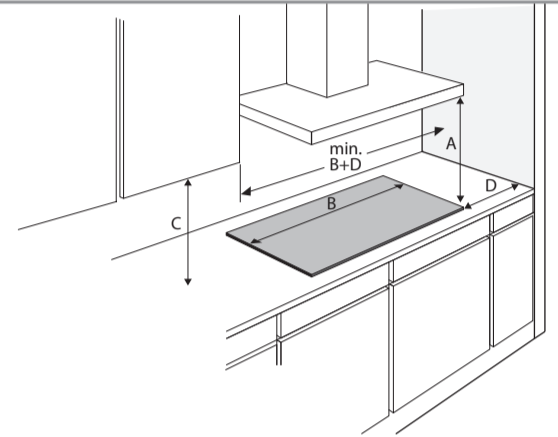


Belangrijk om te weten/Wichtig zu wissen
Important information/Important à savoir



Elektrische aansluiting/Elektrische ansluß
Electrical connection/Branchement électrique

Vrije ruimte rondom toestel
Freier Raum rundum das Gerät
Free space around appliance
Espace libre autour de l'appareil



A (mm)	C (mm)	D (mm)
min. 760	min. 450	min. 40

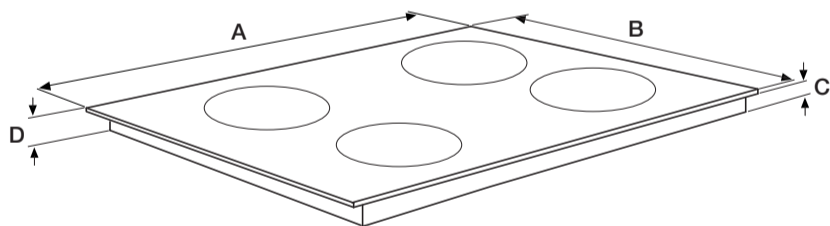


Dit toestel moet altijd geaard zijn.
Dieses Gerät muß jederzeit geerdet sein.
This appliance must be earthed.
Cet appareil doit être mis à la terre.

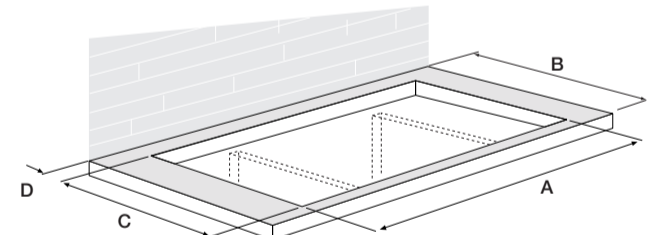
De elektrische aansluiting moet voldoen aan de nationale en lokale voorschriften.
Der elektrische Anschluß muß den nationalen und kommunalen Vorschriften entsprechen.
The electrical connection must comply with national and local regulations.
Le branchement électrique doit satisfaire aux prescriptions nationales et locales.

Aansluitwaarden/Anschlussleistung/Connected load/Charge connectée

	L1 (W)	L2 (W)	L3 (W)	Total load (W)
KI159___ / KIF360___	3700	3700	-	7400
KIS159___	3500	-	-	3500
KI170___ / KIF370___	3700	3700	-	7400

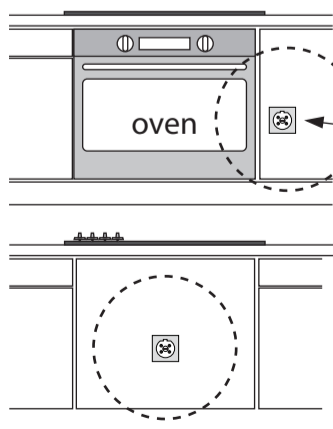


	A (mm)	B (mm)	C (mm)	D (mm)
KI159___ / KIS159___ / KIF360___	590	520	58	62
KI170___ / KIF370___	700	520	58	62



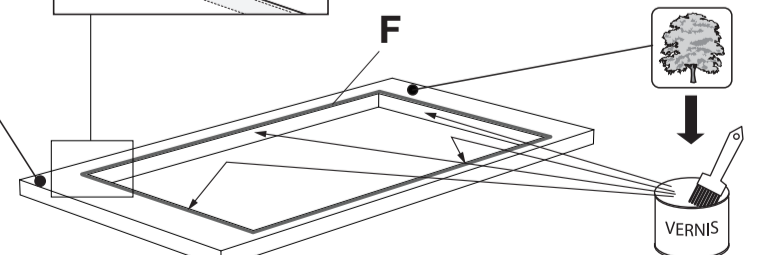
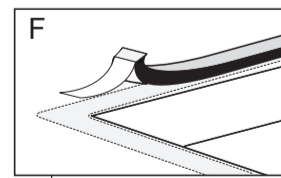
	A (mm)	B (mm)	C (mm)	D (>mm)
KI159___ / KIS159___ / KIF360___	560	600	490	40
KI170___ / KIF370___				

Afdichtband plaatsen/Placing sealing tape
Placement de la bande d'étanchéité/Abdichtband anbringen



Bereikbaarheid!
Accessibility!
Accessibilité!
Zugänglichkeit!

Aanrechtblad
Worktop
Plan de travail
Arbeitsplatte





Elektrische aansluiting / Branchement électrique / Elektrische anschluss / Electrical connection



KI159... / KI170... / KIF360... / KIF370...

Standaard is de vermogensbegrenzer ingesteld op 7400 W. In de gebruiksaanwijzing is beschreven hoe de vermogensbegrenzing ingesteld moet worden.

Wanneer het toestel gebruikt wordt met 3500 W begrenzing, mag de netkabel vervangen worden door een 3 x 1,5mm (<2m).

Par défaut, le limiteur de puissance est réglé sur 7400 W. Le manuel d'utilisation décrit comment régler le limiteur de puissance.

Lorsque l'appareil est utilisé avec une limitation de 3500 W, le câble d'alimentation peut être remplacé par un câble de 3 x 1,5 mm (<2m).

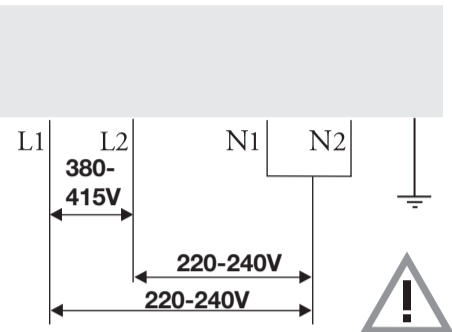
Standardmäßig ist der Leistungsbegrenzer auf 7400 W eingestellt. In der Bedienungsanleitung wird beschrieben, wie der Leistungsbegrenzer eingestellt werden kann.

Wenn das Gerät mit einer Leistungsbegrenzung von 3500 W verwendet wird, kann das Netzkabel durch ein 3 x 1,5 mm (<2 m) Netzkabel ersetzt werden.

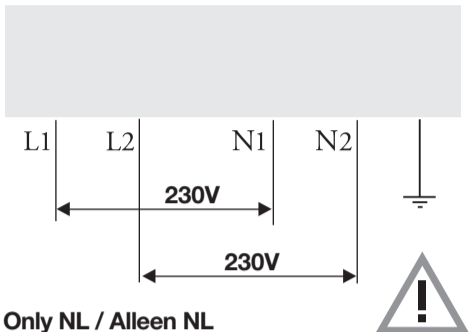
By default, the power limiter is set to 7400 W. The user manual describes how to set the power limiter.

When the appliance is used with 3500 W limitation, the mains cable may be replaced by a 3 x 1.5mm (<2m) mains cable.

2N 380-415V 50/60Hz - 2x 16A
2 fase - 1 nul / 2 phases - 1 neutral
2 Phasen - 1 Nullanschluss / 2 phases et 1 neutre



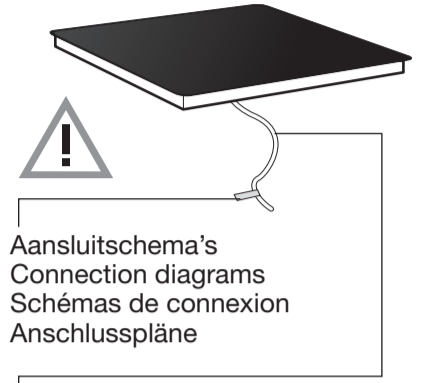
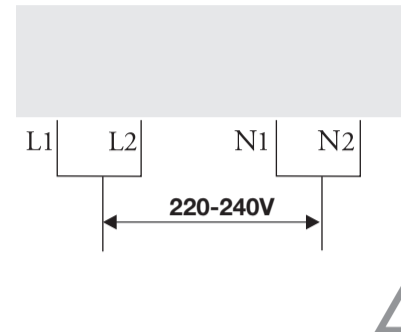
2-2N 230V 50Hz - 2x 16A
2 fase - 2 nullen / 2 phases - 2 neutral
2 Phasen - 2 Nullanschlüsse / 2 phases et 2 neutres



Only NL / Alleen NL

De 2 fasen van de kookgroep-automaat moeten door 1 aardlekschakelaar gevoed worden. Het is niet toegestaan om L1/N1 via een andere aardlekschakelaar te laten lopen dan L2/N2

1 1N 220-240V 50/60Hz - 1x 32A
1 fase - 1 nul / 1 phase - 1 neutral
1 Phase - 1 Nullanschluss / 1 phase et 1 neutre



5 draads kabel / lengte 140 cm
Câble 5fils / Longueur 140 cm
5 wire cable / Length 140 cm
5-adriges Kabel / Länge 140 cm

N1=Grey : Neutral right powerboard
N2=Blue : Neutral left powerboard
L1=Black : Live right powerboard
L2=Brown : Live left powerboard
Yellow/Green : Earth



KIS159...

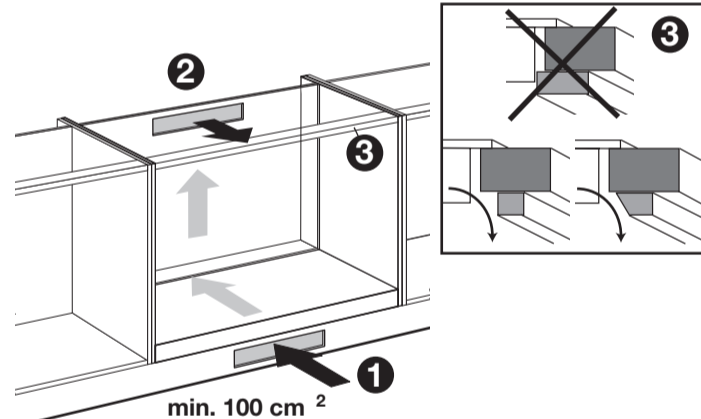
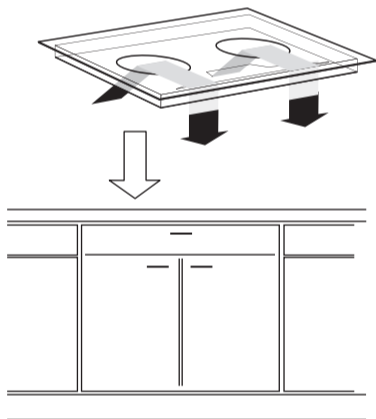
De KIS159... is voorzien van schuko stekker en kan direct in een normaal stopcontact.

Le KIS159... est équipé d'une fiche schuko et peut être branché directement dans une prise normale.

Der KIS159... ist mit einem Schuko-Stecker ausgestattet und kann direkt in eine normale Steckdose eingesteckt werden.

The KIS159... is equipped with schuko plug and can be plugged directly into a normal socket.

Beluchting/Ventilation/Belüftung

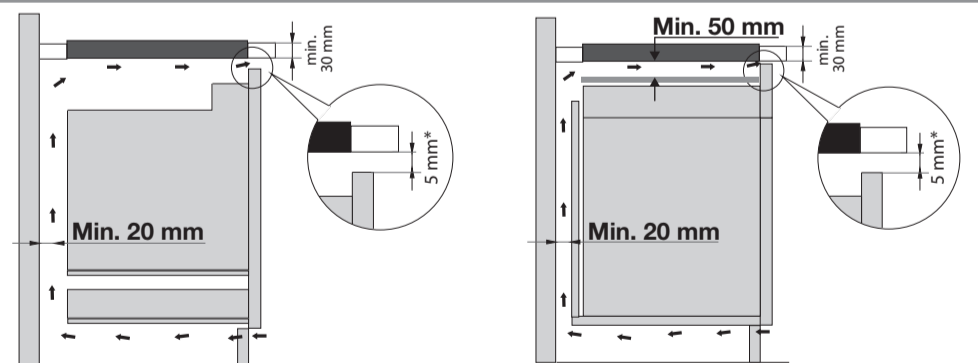
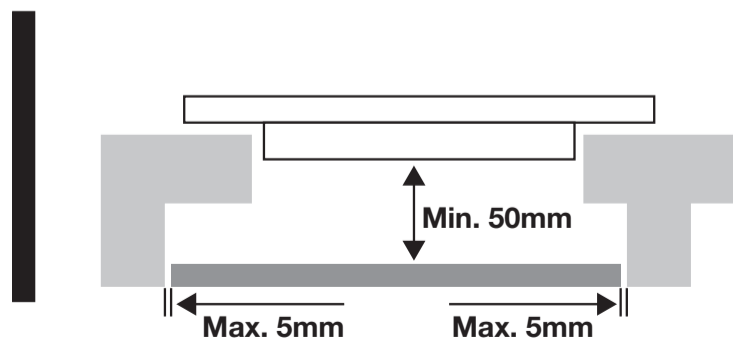


Als er een lade onder de kookplaat zit, is het is noodzakelijk om een hittebestendige plaat op een minimale afstand van 50 mm van de onderkant van de kookplaat te bevestigen.

S'il y a un tiroir sous la table de cuisson, il est nécessaire de fixer une plaque résistante à la chaleur à une distance minimale de 50 mm du fond de la table de cuisson.

Wenn sich unter dem Kochfeld eine Schublade befindet, muss eine hitzebeständige Platte in einem Mindestabstand von 50 mm vom Boden des Kochfeldes angebracht werden.

If there is a drawer under the hob, it is necessary to fix a heat-resistant plate at a minimum distance of 50 mm from the bottom of the hob.



* To reach the best hob performance, we advise a ventilation gap as large as possible.

Op onze website kunt u de meest recente versie van het installatievoorschrift vinden.
You can find the most recent version of the installation instructions on our website.
Die neueste Version der Installationsanleitung finden Sie auf unserer Website.
Vous pouvez trouver la version la plus récente des instructions d'installation sur notre site Web.

