

LFU116X LFU226X
LFU226K LFU216S
LFU226W LFU216W

EFU216K



EN User manual	RU Руководство по Эксплуатации	SL Navodilo za uporabo
DE Gebrauchsanleitung	ET Kasutusjuhend	EL Οδηγίες χρήσης
FR Manuel d'utilisation	LV Lietošanas pamācība	TR Kullanım kılavuzları
NL Gebruiksaanwijzing	LT Naudotojo vadovas	BG Ръководство на Потребителя
ES Manual de uso	UK Інструкція з експлуатації	KK ПайдаланушыНұсқаулығы
PT Livro de instruções para utilização	HU Használati útmutató	MK Упатство за корисник
IT Libretto di uso	CS Návod k použití	SQ Udhëzues për përdorimin
SV Användningshandbok	SK Návod na používanie	SR Корисничко упутство
NO Bruksveiledning	RO Manual de folosire	دليل المستخدم AR
FI Käyttöohjeet	PL Instrukcja użytkowania	
DA Brugsvejledning	HR Knjižica s uputama	



Electrolux

EN	USER MANUAL	3
DE	GEBRAUCHSANLEITUNG	6
FR	MANUEL D'UTILISATION	9
NL	GEBRUIKSAANWIJZING	12
ES	MANUAL DE USO	15
PT	LIVRO DE INSTRUÇÕES PARA UTILIZAÇÃO	18
IT	LIBRETTO DI USO	21
SV	ANVÄNDNINGSHANDBOK	24
NO	BRUKSVEILEDNING	27
FI	KÄYTTÖOHJEET	30
DA	BRUGSVEJLEDNING	33
RU	РУКОВОДСТВО ПО ЭКСПЛУАТАЦИИ	36
ET	KASUTUSJUHEND	39
LV	LIETOŠANAS PAMĀCĪBA	42
LT	NAUDOTOJO VADOVAS	45
UK	ІНСТРУКЦІЯ З ЕКСПЛУАТАЦІЇ	48
HU	HASZNÁLATI ÚTMUTATÓ	51
CS	NÁVOD K POUŽITÍ	54
SK	NÁVOD NA POUŽÍVANIE	57
RO	MANUAL DE FOLOSIRE	60
PL	INSTRUKCJA UŻYTKOWANIA	63
HR	KNJIŽICA S UPUTAMA	66
SL	NAVODILO ZA UPORABO	69
EL	ΟΔΗΓΙΕΣ ΧΡΗΣΗΣ	72
TR	KULLANIM KİTAPÇIĞI	75
BG	РЪКОВОДСТВО НА ПОТРЕБИТЕЛЯ	78
KK	ПАЙДАЛАНУШЫ НҮСҚАУЛЫҒЫ	81
MK	УПАТСТВО ЗА КОРИСНИК	85
SQ	UDHËZUES PËR PËRDORIMIN	88
SR	КОРИСНИЧКО УПУТСТВО	91
97	كتيب الاستعمال	AR

FOR PERFECT RESULTS

Thank you for choosing this Electrolux product. We have created it to give you impeccable performance for many years, with innovative technologies that help make life simpler – features you might not find on ordinary appliances. Please spend a few minutes reading to get the very best from it.

Visit our website to:



Get usage advice, brochures, trouble shooter, service information:
www.electrolux.com





Register your product for better service:
www.electrolux.com/productregistration



Buy Accessories, Consumables and Original spare parts for your appliance:
www.electrolux.com/shop

ENVIRONMENT CONCERNS

Recycle the materials with the symbol . Put the packaging in applicable containers to recycle it. Help protect the environment and human health and to recycle waste of electrical and electronic appliances. Do not dispose appliances marked with the symbol  with the household waste. Return the product to your local recycling facility or contact your municipal office department for household waste or the shop where you purchased this product.

CUSTOMER CARE AND SERVICE

We recommend the use of original spare parts.

When contacting Service, ensure that you have the following data available.

The information can be found on the rating plate. Model, PNC, Serial Number.

 Warning / Caution-Safety information.


Subject to change without notice.

SAFETY INFORMATION


Before any cleaning or maintenance operation, disconnect hood from the mains by removing the plug or disconnecting the mains electrical supply. Always wear work gloves for all installation and maintenance operations. This appliance can be used by children aged from 8 years and above and persons with reduced physical, sensory or mental capabilities or lack of experience and knowledge if they have been given supervision or instruction concerning use of the appliance in a safe way and understand the hazards involved. Children shall not be allowed to tamper with the controls or play with the appliance. Cleaning and user maintenance shall not be made by children without supervision. The premises where the appliance is installed must be sufficiently ventilated, when the kitchen hood is used together with other gas combustion devices or other fuels. The hood must be regularly cleaned on both the inside and outside (AT LEAST ONCE A MONTH). This must be completed in accordance with the maintenance instructions provided in this manual. Failure to follow the instructions provided in this user guide regarding the cleaning of the

hood and filters will lead to the risk of fires. The flaming of foods beneath the hood itself is severely prohibited. The use of exposed flames is detrimental to the filters and may cause a fire risk, and must therefore be avoided in all circumstances.

Any frying must be done with care in order to make sure that the oil does not overheat and ignite.

 **CAUTION:** Accessible parts of the hood may become hot when used with cooking appliances.

For lamp replacement use only lamp type indicated in the Maintenance/ Replacing lamps section of this manual.


 **WARNING!** Do not connect the appliance to the mains until the installation is fully complete.

When connecting the hood to the electrical network, only certified electrical adaptors are allowed and not power strips.

1. SAFETY INSTRUCTIONS

With regards to the technical and safety measures to be adopted for fume discharging it is important to closely follow the regulations provided by the local authorities.



The ducting system for this appliance must not be connected to any existing ventilation system which is being used for any other purpose such as discharging exhaust fumes from appliances burning gas or other fuels. Do not use or leave the hood without the lamp correctly mounted due to the possible risk of electric shocks. Never use the hood without effectively mounted grids. The hood must NEVER be used as a support surface unless specifically indicated. Use only the fixing screws supplied with the product for installation or, if not supplied, purchase the correct screws type. Use the correct length for the screws which are identified in the Installation Guide. In case of doubt, consult an authorised service assistance centre or similar qualified person.

 **WARNING!** Failure to install the screws or fixing device in accordance with these instructions may result in electrical hazards.

2. USE

The hood serves to aspirate the fumes and vapors resulting from cooking.

The attached installation manual indicates the version to be used depending on the

model you have, the suction version with external evacuation  or filtering with internal recirculation .


In some models ONLY:

As optional accessory is supplied a Non return valve.

This should be installed inside the proper outlet hole housing in same cases only (i.e: in any case there's no protection against accidental backdraft air current from the outside).

3. INSTALLATION

The mains power supply must correspond to the rating indicated on the plate situated inside the hood. If provided with a plug connect the hood to a socket in compliance with current regulations and positioned in an accessible area, after installation. If it not fitted with a plug (direct mains connection) or if the plug is not located in an accessible area, after installation, apply a double pole switch in accordance with standards which assures the complete disconnection of the mains under conditions relating to over-current category III in accordance with installation instructions.

 **Warning!** Before re-connecting the hood circuit to the mains supply and checking the efficient function, always check that the mains cable is correctly assembled.

Warning! Power cable replacement must be undertaken by the authorised service assistance centre or similar qualified person.

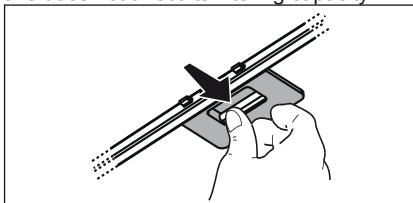
The minimum distance between the supporting surface for the cooking equipment on the hob and the lowest part of the range hood must be not less than 50cm from electric cookers and 65cm from gas or mixed cookers. If the instructions for installation for the gas hob specify a greater distance, this must be adhered to.

4. MAINTENANCE

ATTENTION! Before performing any maintenance operation, isolate the hood from the electrical supply by switching off at the connector and removing the connector fuse. Or if the appliance has been connected through a plug and socket, then the plug must be removed from the socket. The cooker hood should be cleaned regularly (at least with the same frequency with which you carry out maintenance of the fat filters) internally and externally. Clean using the cloth dampened with neutral liquid detergent. Do not use abrasive products. **DO NOT USE ALCOHOL!**

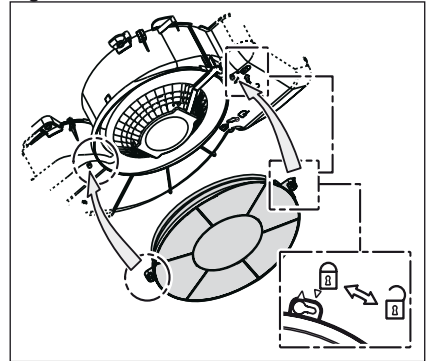
Warning! Failure to carry out the basic cleaning recommendations of the cooker hood and replacement of the filters may cause fire risks. Therefore, we recommend observing these instructions. The manufacturer declines all responsibility for any damage to the motor or any fire damage linked to inappropriate maintenance or failure to observe the above safety recommendations.

The grease filter must be cleaned once a month using non aggressive detergents, either by hand or in the dishwasher, which must be set to a low temperature and a short cycle. When washed in a dishwasher, the grease filter may discolour slightly, but this does not affect its filtering capacity.



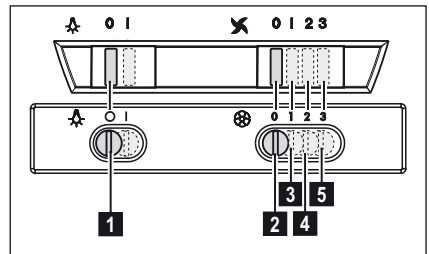
The saturation of the charcoal filter

occurs after more or less prolonged use, depending on the type of cooking and the regularity of cleaning of the grease filter. In any case it is necessary to replace the cartridge at least every four months. The charcoal filter may NOT be washed or regenerated.



5. CONTROLS

The hood is fitted with a control panel with aspiration speed selection control and a light switch to control cooking area lights.



1. ON/OFF lighting
2. OFF motors
3. - 4. - 5. Minimum suction power (3.), medium (4.), maximum (5.).

Use the high suction speed in cases of concentrated kitchen vapours. It is recommended that the cooker hood suction is switched on for 5 minutes prior to cooking and to leave in operation during cooking and for another 15 minutes approximately after terminating cooking.

6. LIGHTING

Disconnect the hood from the electricity.

Warning! Prior to touching the light bulbs ensure they are cooled down.

Replace the damaged lamp.

Use E14 3W max LED lamps only. For more details, check enclosed leaflet "ILCOS D" (alfanumeric position "1d").

FÜR PERFEKTE ERGEBNISSE

Danke, dass Sie sich für dieses Electrolux Produkt entschieden haben. Wir haben es geschaffen, damit Sie viele Jahre von seiner ausgezeichneten Leistung und den innovativen Technologien, die Ihnen das Leben erleichtern, profitieren können. Es ist mit Funktionen ausgestattet, die in gewöhnlichen Geräten nicht vorhanden sind. Nehmen Sie sich ein paar Minuten Zeit zum Lesen, um seine Vorzüge kennen zu lernen.

Besuchen Sie uns auf unserer Website, um:



Anwendungshinweise, Prospekte, Fehlerbehebungs- und Service-Informationen zu erhalten:

www.electrolux.com



Ihr erworbenes Produkt zu registrieren, um den besten Service dafür zu gewährleisten:

www.electrolux.com/productregistration



Zubehör, Verbrauchsmaterial und Original-Ersatzteile für Ihr Gerät zu erwerben:

www.electrolux.com/shop

UMWELTTIPPS

Recyclen Sie Materialien mit dem Symbol . Entsorgen Sie die Verpackung in den entsprechenden Recyclingbehältern.


Recyclen Sie zum Umwelt- und Gesundheitsschutz elektrische und elektronische Geräte.

Entsorgen Sie Geräte mit diesem Symbol  nicht mit dem Hausmüll. Bringen Sie das Gerät zu Ihrer örtlichen Sammelstelle oder wenden Sie sich an Ihr Gemeindeamt.

REPARATUR- UND KUNDENDIENST

Bitte verwenden Sie ausschließlich Original-Ersatzteile für Ihre Produkte.

Halten Sie folgende Angaben bereit, wenn Sie sich an den Kundendienst wenden (diese Informationen finden Sie auf dem Typenschild): Modell, Produktnummer (PNC), Seriennummer.

 Warnungs-/ Sicherheitshinweise.
Änderungen vorbehalten.

SICHERHEITSHINWEISE

Vor jeglicher Reinigung bzw. Wartung, muss das Gerät vom Stromnetz getrennt werden, indem man den Stecker auszieht bzw. den Hauptschalter ausschaltet. Alle Installations- und Wartungsarbeiten sind mit Arbeitshandschuhen durchzuführen. Das Gerät kann von Kindern ab 8 Jahren, sowie von Menschen mit verringerten physischen, sinnlichen oder psychischen Fähigkeiten (oder ohne Erfahrung und Kenntnisse) benutzt werden, sofern sie entsprechend überwacht werden bzw. in die Benutzung des Geräts sicher eingewiesen worden und sich den damit verbundenen Gefahren bewusst sind. Darauf achten, dass Kinder mit dem Gerät nicht spielen. Die Reinigungs- und -Wartungsarbeiten müssen von unüberwachten Kindern nicht durchgeführt werden. Der Raum muss ausreichend belüftet sein, wenn die Dunstabzugshaube zusammen mit anderen Gas- bzw. Brennstoffgeräten verwendet wird. Die Dunstabzugshaube ist regelmäßig innen und außen zu reinigen: bei der

Reinigung ist auf die Wartungshinweise des vorliegenden Handbuchs zu achten. Das Nichtbeachten der Reinigungshinweise und des Ersatzes bzw. Reinigung der Filter kann zur Brandgefahr führen.

Es ist streng verboten, Speisen auf der Flamme unter der Dunstabzugshaube zu kochen. Die Verwendung von offener Flamme schadet den Filtern und kann zu Brandgefahr führen, daher ist die in jedem Fall zu vermeiden. Das Frittieren muss mit Vorsicht durchgeführt werden, um zu vermeiden, dass das überhitzte Öl Feuer fängt.

⚠️ Achtung! Das ist das Kochfeld in Betrieb, können zugängliche Teile der Dunstabzugshaube heiß werden.

Für den Lampenersatz verwenden Sie nur den Lampentyp, der in dem Absatz Lampenwartung / Ersatz des vorliegenden Handbuchs angegeben wird.

⚠️ Achtung! Das Gerät nicht an das Stromnetz anschließen, bis die Installation vollständig abgeschlossen ist.

Die Abzugshaube darf nur mit zertifizierten elektrischen Adaptern und nicht mit Mehrfachstromsteckdosen angeschlossen werden.

1. SICHERHEITSHINWEISE

Für das Ableiten der Küchengerüche, sich streng an die Vorschriften der örtlichen Behörde halten. Bei gleichzeitigem Betrieb der Dunstabzugshaube im Abluftbetrieb und gas- oder brennstoffbetriebenen Geräten darf im Aufstellraum gas- oder brennstoffbetriebenen Geräten der Unterdruck nicht größer als 4 Pa (4 x 10⁻⁵ bar) sein. Die Abzugsluft darf nicht in eine Ableitung der Rauch- bzw. Brennstoffgase geleitet werden. Die Dunstabzugshaube ohne richtig installierte Lampen nicht verwenden bzw. lassen, um Stromschlaggefahr zu vermeiden. Die Dunstabzugshaube niemals ohne richtig installiertes Gitter verwenden! Die Dunstabzugshaube darf NIEMALS als Auflagefläche verwendet werden, sofern es nicht ausdrücklich angegeben ist. Verwenden Sie nur die mit dem Produkt für die Installation mitgelieferten Schrauben, oder, falls nicht im Lieferumfang enthalten, kaufen Sie den richtigen Schraubentyp. Die Länge für die Schrauben verwenden, die im Installationshandbuch angegeben wird. Im Zweifelsfall, fragen Sie Ihren autorisierten Kundendienst oder ein ähnliches Fachpersonal.

⚠️ ACHTUNG! Schrauben und Befestigungselemente, die nicht in Übereinstimmung mit diesen Hinweisen sind, können zur elektrischen Gefährdung führen.

2. BEDIENUNG

Der Dunstabzug dient zum Absaugen der beim Kochen entstehenden Dämpfe.

In dem mitgelieferten Montagehandbuch ist angegeben, ob Sie Ihre Haube als Abluft-



oder Umluftversion betreiben.

3. BEFESTIGUNG

Die Netzspannung muss der Spannung entsprechen, die auf dem Betriebsdatenschild im Innern der Haube angegeben ist. Sofern die Haube einen Netzstecker hat, ist dieser an zugänglicher Stelle an eine den geltenden Vorschriften entsprechende Steckdose auch nach der Montage anzuschließen. Bei einer Haube ohne Stecker (direkter Netzanschluss) oder falls der Stecker nicht zugänglich ist, ist ein normgerechter zweipoliger Schalter auch nach der Montage anzubringen, der unter Umständen der Überspannung Kategorie III entsprechend den Installationsregeln ein vollständiges Trennen vom Netz garantiert.



Hinweis! Vor der Inbetriebnahme muss sichergestellt sein, dass die Netzversorgung (Steckdose) ordnungsgemäß montiert wurde.

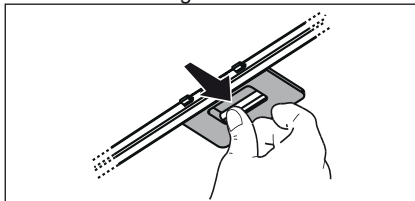
Hinweis! Zur Vermeidung von Gefahren darf die Auswechslung des Stromkabels nur vom autorisierten Kundendienst vorgenommen werden.

Der Abstand zwischen der Abstellfläche auf dem Kochfeld und der Unterseite der Dunstabzugshaube darf 60cm im Fall von elektrischen Kochfeldern und 65cm im Fall von Gas- oder kombinierten Herden nicht unterschreiten. Wenn die Installationsanweisungen des Gaskochgeräts einen größeren Abstand vorgeben, ist dieser zu berücksichtigen.

4. WARTUNG

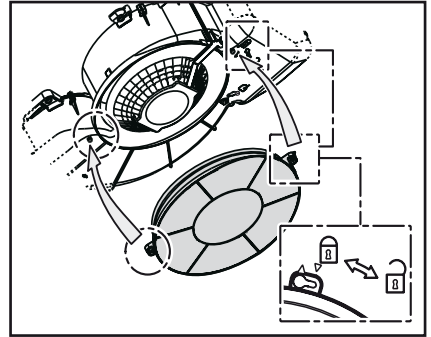
Hinweis! Vor jeder Reinigung und Pflege ist die Dunstabzugshaube durch Ziehen des Netzsteckers oder Ausschalten der Sicherung stromlos zu machen. Die Dunstabzugshaube muss sowohl innen als auch außen häufig gereinigt werden (etwa in denselben Intervallen, wie die Wartung der Filter). Zur Reinigung ein mit flüssigem Neutralreiniger getränktes Tuch verwenden. Keine Produkte verwenden, die Scheuermittel enthalten. **KEINEN ALKOHOL VERWENDEN!**

Hinweis! Nichtbeachtung dieser Anweisungen zur Reinigung des Gerätes und zum Wechsel bzw. zur Reinigung der Filter kann zum Brand führen. Diese Anweisungen sind unbedingt zu beachten! Der Hersteller übernimmt keine Haftung für irgendwelche Schäden am Motor oder Brandschäden, die auf eine unsachgemäße Wartung oder Nichteinhaltung der oben angeführten Sicherheitsvorschriften zurückzuführen sind. Der Metallfettfilter muss einmal monatlich gewaschen werden. Das kann mit einem milden Waschmittel von Hand, oder in der Spülmaschine bei niedriger Temperatur und Kurzspülgang erfolgen. Der Metallfettfilter kann bei der Reinigung in der Spülmaschine abfärben, was seine Filtermerkmale jedoch in keiner Weise beeinträchtigt.



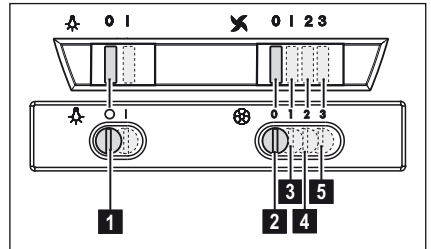
Je nach der Benetzungsdauer des Herdes und der Häufigkeit der Reinigung des Fettfilters tritt nach einer mehr oder weniger langen Benetzungsdauer die Sättigung des

Aktivkohlefilters auf. Auf jeden Fall muß der Filtereinsatz mindestens alle 4 Monate ausgewechselt werden. Er kann NICHT gereinigt oder erneut aktiviert werden.



5. BEDIENELEMENTE

Die Dunstabzugshaube ist mit einer Bedienungsblende ausgestattet, die mit einer Steuerung für die Ansaugstärke bzw. -geschwindigkeit, sowie einer Steuerung zur Einstellung der Arbeitsplatzbeleuchtung versehen ist.



1. Schalter ON/OFF Beleuchtung
2. Schalter OFF der Absaugfunktion
3. - 4. - 5. geringe (3.), mittlere (4.), höchste (5.) Saugstärke.

Bei starker Dampfentwicklung die höchste Betriebsstufe einschalten. Es wird empfohlen, die Dunstabzugshaube schon fünf Minuten vor Beginn des Kochvorganges einzuschalten und sie nach dessen Beendigung noch ungefähr 15 Minuten weiterlaufen zu lassen.

6. BELEUCHTUNG

Das Gerät vom Stromnetz nehmen.

Hinweis! Vor Berühren der Lampen sich vergewissern, dass sie abgekühlt sind. Die beschädigte Lampe auswechseln. Verwenden Sie nur max. 3W-E14 LED-Lampen. Für detailliertere Angaben, bitte im Blatt „ILCOS D“ (alphanumerische Position „1d“) im Anhang nachsehen.

POUR DES RÉSULTATS PARFAITS

Merci d'avoir choisi ce produit Electrolux. Nous l'avons conçu pour qu'il vous offre des performances irréprochables pour longtemps, en intégrant des technologies innovantes qui vous simplifient la vie grâce à des caractéristiques que vous ne trouverez pas forcément sur des appareils ordinaires. Veuillez prendre quelques instants pour lire cette notice afin d'utiliser au mieux votre appareil.

Visitez notre site Internet pour :



Obtenir des conseils d'utilisation, des brochures, de l'aide, des informations :
www.electrolux.com





Enregistrer votre produit pour obtenir un meilleur service :
www.electrolux.com/productregistration



Acheter des accessoires, consommables et pièces de rechange d'origine pour votre appareil :
www.electrolux.com/shop

EN MATIÈRE DE PROTECTION DE L'ENVIRONNEMENT

Recyclez les matériaux portant le symbole . Déposez les emballages dans les conteneurs prévus à cet effet. Contribuez à la protection de l'environnement et à votre sécurité, recyclez vos produits électriques et électroniques. Ne jetez pas les appareils

portant le symbole  avec les ordures ménagères. Emmenez un tel produit dans votre centre local de recyclage ou contactez vos services municipaux.

SERVICE APRÈS-VENTE

N'utilisez que des pièces de rechange d'origine.

Avant de contacter le service, assurez-vous de disposer des informations suivantes :

Vous trouverez ces informations sur la plaque signalétique. Modèle, PNC, numéro de série.

 Avertissement/Attention : consignes de sécurité.

Sous réserve de modifications.

INFORMATION DE SÉCURITÉ

Avant toute opération de nettoyage ou d'entretien, débranchez l'alimentation électrique en retirant la fiche ou en coupant l'interrupteur général. Utilisez de gants de travail pour toute opération de nettoyage ou d'entretien. L'appareil peut être utilisé par les enfants âgés pas moins de 8 ans et les personnes ayant des capacités réduites physiques, sensorielles ou mentales, ou sans l'expérience ou les connaissances nécessaires, uniquement sous surveillance ou après ils ont reçu des instructions relatives à l'utilisation en sécurité de l'appareil et ont compris les dangers inhérents. Les enfants doivent être surveillés pour s'assurer qu'ils ne jouent pas avec l'appareil. Le nettoyage et l'entretien ne doivent pas être effectués par des enfants sans surveillance. La pièce doit avoir une aération suffisante lorsque la hotte est utilisée conjointement avec d'autres appareils fonctionnant au gaz ou autres combustibles.

La hotte doit être régulièrement nettoyée à la fois à l'intérieur et à l'extérieur (AU MOINS UNE FOIS PAR MOIS); cela devrait se faire en conformité avec les instructions d'entretien dans ce manuel. Le non

respect des instructions expressément fournies dans ce mode d'emploi concernant le nettoyage de la hotte et des filtres peut provoquer des risques d'incendie. Il est strictement interdit de flamber les aliments sous la hotte. L'utilisation d'une flamme nue est dommageable pour les filtres et peut causer un incendie, par conséquent, elles doivent être évitées de toute façon. La friture doit être faite avec soin afin de s'assurer que l'huile surchauffée ne prend pas feu.

⚠ AVERTISSEMENT: Lorsque la table de cuisson est en fonctionnement, les parties accessibles de la hotte peuvent devenir très chaudes.

Pour le remplacement de la lampe, utilisez uniquement le type de lampe spécifié dans la section remplacement/maintenance lampe dans ce manuel.

⚠ Attention! Ne pas brancher l'appareil au réseau électrique avant que l'installation est complètement terminée.

Pour brancher la hotte au réseau électrique, seuls les adaptateurs électriques certifiés sont admis, les multiprises, sont interdites.

1. CONSIGNES DE SÉCURITÉ

En ce qui concerne les mesures techniques et de sécurité à prendre pour l'évacuation des fumées, respectez strictement les dispositions des règlements locaux. L'air d'évacuation ne doit pas être envoyé dans un conduit utilisé pour évacuer les fumées produites par les appareils de combustion de gaz ou d'autres combustibles.

Ne pas utiliser ou laisser la hotte sans les lampes correctement montées, car un éventuel risque de choc électrique est possible.

N'utilisez jamais la hotte sans la grille montée correctement!

La hotte ne doit JAMAIS être utilisée comme une surface d'appui, sauf indication expresse.

Utilisez uniquement les vis de fixation fournies avec le produit pour l'installation, ou, si non fournies, acheter le type correct de vis.

Utilisez la longueur correcte pour les vis qui sont identifiées dans le Guide d'installation.

En cas de doute, consultez votre centre de service agréé ou du personnel qualifié.

⚠ Attention! Le défaut d'installer les vis et les dispositifs de fixation conformément à ces instructions peut entraîner des risques électriques.

2. UTILISATION

La hotte est utilisée pour aspirer les fumées et les vapeurs causés par la cuisine.

Le manuel d'installation attaché indique la version d'utiliser pour votre modèle, soit la version avec aspiration et évacuation

externe  ou la version avec filtration et recirculation interne .

3. INSTALLATION

La tension électrique doit correspondre à la tension reportée sur la plaque signalétique située à l'intérieur de la hotte. Si une prise est présente, branchez la hotte dans une prise murale conforme aux normes en vigueur et placée dans une zone accessible également après l'installation. Si aucune prise n'est présente (raccordement direct au circuit électrique), ou si la prise ne se trouve pas dans une zone accessible également après l'installation, appliquez un disjoncteur normalisé pour assurer de débrancher complètement la hotte du circuit électrique en conditions de catégorie surtension III, conformément aux réglementations de montage.

⚠ Attention! Avant de rebrancher le circuit de la hotte à l'alimentation électrique et d'en vérifier le fonctionnement correct, contrôlez toujours que le câble d'alimentation soit monté correctement.

Attention! La substitution du câble d'alimentation doit être effectuée par le service d'assistance technique autorisé de façon à prévenir tout risque.

La distance minimum entre la superficie de support des récipients sur le dispositif de cuisson et la partie la plus basse de la hotte de cuisine ne doit pas être inférieure à 50cm dans le cas de cuisinières électriques et de 65cm dans le cas de cuisinières à gaz ou mixtes.

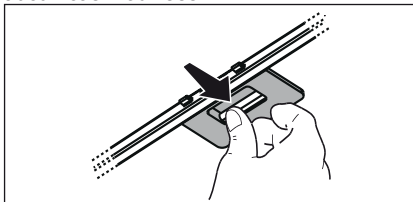
Si les instructions d'installation du dispositif de cuisson au gaz spécifient une plus grande distance, il faut en tenir compte.

4. ENTRETIEN

Attention! Avant toute opération de nettoyage ou d'entretien, débrancher la hotte du circuit électrique en enlevant la prise ou en coupant l'interrupteur général de l'habitation. La hotte doit être régulièrement nettoyée à l'intérieur et à l'extérieur (au moins à la même fréquence que pour l'entretien des filtres à graisse). Pour le nettoyage, utiliser un chiffon humidifié avec un détergent liquide neutre. Ne pas utiliser de produit contenant des abrasifs. **NE PAS UTILISER D'ALCOOL!**

Attention! Il y a risque d'incendie si vous ne respectez pas les instructions concernant le nettoyage de l'appareil et le remplacement ou le nettoyage du filtre. La responsabilité du constructeur ne peut en aucun cas être engagée dans le cas d'un endommagement du moteur ou d'incendie liés à un entretien négligé ou au non respect des consignes de sécurité précédemment mentionnées.

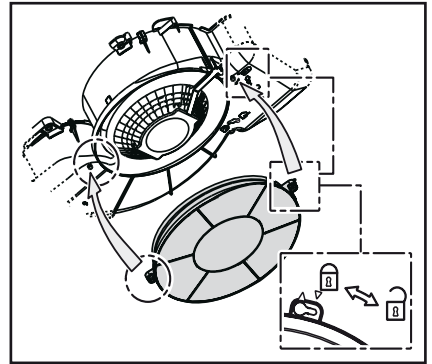
Le filtre anti-graisse métallique doit être nettoyé une fois par mois avec des détergents non agressifs, à la main ou dans le lave-vaisselle à faibles températures et cycle rapide. Le lavage du filtre anti-graisse métallique au lave-vaisselle peut en provoquer la décoloration. Toutefois, les caractéristiques de filtrage ne seront en aucun cas modifiées.



La saturation du charbon actif se constate après un emploi plus ou moins long, selon la fréquence d'utilisation et la régularité du

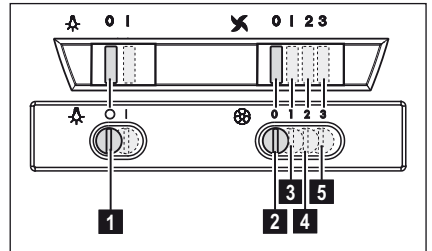
nettoyage du filtre à graisses. En tout cas, il est nécessaire de changer le filtre après, au maximum, quatre mois.

IL NE PEUT PAS être nettoyé ou régénéré.



5. COMMANDES

La hotte est équipée d'un panneau de contrôle doté d'une commande de vitesse d'aspiration et d'une commande d'éclairage du plan de cuisson.



1. ON/OFF lumières
2. OFF moteurs
3. - 4. - 5. Puissance d'aspiration minimum (3.), moyenne (4.), maximum (5.). Utiliser la puissance d'aspiration maximum en cas de concentration très importante des vapeurs de cuisson. Nous conseillons d'allumer la hotte 5 minutes avant de commencer la cuisson et de la faire fonctionner encore pendant 15 minutes environ après avoir terminé la cuisson.

6. ÉCLAIRAGE

Débrancher l'appareil du réseau électrique

Attention! Avant de toucher les lampes, assurez-vous qu'elles soient froides.

Remplacer l'ampoule brûlée.

Utiliser uniquement des ampoules LED de 3W-E14 (maximum). Pour de plus amples détails, consulter la notice jointe « ILCOS D » (position alphanumérique « 1d »).

VOOR PERFECTE RESULTATEN

Bedankt dat u voor dit Electrolux product heeft gekozen. Dit apparaat is ontworpen om vele jaren uitstekend te presteren, met innovatieve technologieën die het leven gemakkelijker helpen maken – functies die gewone apparaten wellicht niet hebben. Neem een paar minuten de tijd om het door te lezen zodat u er optimaal van kunt profiteren.

Ga naar onze website voor:



Advies over gebruik, brochures, het oplossen van problemen en onderhoudsinformatie:
www.electrolux.com



Registreer uw product voor een betere service:
www.electrolux.com/productregistration



Koop accessoires, verbruiksartikelen en originele reserveonderdelen voor uw apparaat:
www.electrolux.com/shop


MILIEUBESCHERMING

Recycle de materialen met het symbool . Gooi de verpakking in een geschikte verzamelcontainer om het te recyclen. Help om het milieu en de volksgezondheid te beschermen en recycle het afval van elektrische en elektronische apparaten. Gooi apparaten gemarkeerd met het symbool  niet weg met het huishoudelijk afval. Breng het product naar het milieustation bij u in de buurt of neem contact op met de gemeente.

KLANTENSERVICE

Wij raden altijd het gebruik van originele onderdelen aan.

Zorg er als u contact opneemt met de klantenservice voor dat u de volgende gegevens bij de hand hebt. De informatie staat op het typeplaatje. Model, productnummer, serienummer.

 **Waarschuwing - Belangrijke veiligheidsinformatie.**
Wijzigingen voorbehouden.

VEILIGHEIDSINFORMATIE

Alvorens reinigings- of onderhoudswerkzaamheden uit te voeren, de kap ontkoppelen van de elektrische voeding door het verwijderen van de stekker of door het loskoppelen van de algemene schakelaar van de woning. Draag bij alle installatie- en onderhoudswerkzaamheden werkhandschoenen. Deze apparatuur kan worden gebruikt door kinderen vanaf de leeftijd van 8 jaar en door mensen met beperkte lichamelijke, zintuiglijke of verstandelijke vermogens of met gebrek aan ervaring en behoefte kennis, mits ze onder juist toezicht zijn of instructies hebben gekregen over hoe het apparaat veilig te gebruiken en zich bewust zijn van de verwante gevaren. Kinderen moeten in de gaten gehouden worden, om te voorkomen dat ze met het apparaat gaan spelen. Schoonmaak en onderhoud mag niet worden uitgevoerd door kinderen zonder toezicht. De ruimte moet voldoende geventileerd worden, wanneer de afzuigkap wordt gebruikt samen met andere apparaten die werken op gas of andere brandstoffen. De kap moet regelmatig worden schoongemaakt, zowel van binnen als van buiten (MINSTENS EENS PER MAAND), in elk geval de instructies opvolgen die uitdrukkelijk zijn aangegeven in de onderhoudsinstructies in deze handleiding.

Indien de normen voor het schoonmaken van de afzuigkap, en voor het

vervangen en schoonmaken van de filters niet worden nageleefd, kan dat brandgevaar opleveren. Het is ten strengste verboden voedsel direct boven de vlam te bereiden onder de kap.

Het gebruik van open vlammen is schadelijk voor de filters en kan brand veroorzaken, dus moet in ieder geval worden vermeden.

Het frituren moet constant in de gaten gehouden worden om te voorkomen dat oververhitte olie brand vat.

⚠ Waarschuwing! Wanneer de kookplaat in gebruik is, kunnen de toegankelijke delen van de afzuigkap heet worden. adapters toegestaan en geen verdeelstekkers of stekkerdozen.

Voor vervanging van de lamp alleen het type lamp gebruiken dat aangegeven is in het deel 'onderhoud / vervangen van de lamp' in deze handleiding.

⚠ Waarschuwing! Het apparaat niet aansluiten op het elektriciteitsnet voordat de installatie volledig is voltooid. Voor de aansluiting van de afzuigkap op het elektriciteitsnet zijn alleen goedgekeurde.

1. VEILIGHEIDSINSTRUCTIES

Voor de technische normen en de veiligheidsnormen die moeten worden nagekomen in verband

met de afvoer van rookgassen moet u zich strikt houden aan de bepalingen van de regelgeving van de lokale autoriteiten. De afgevoerde lucht mag niet worden weggeleid door een kanaal dat ook gebruikt wordt voor de afvoer van rook die geproduceerd wordt door apparaten op gas of andere brandstoffen.

De kap mag niet zonder correct gemonteerde lampjes worden gebruikt of achtergelaten, omdat er dan gevaar voor een elektrische schok bestaat.

Gebruik de afzuigkap nooit zonder correct gemonteerd rooster!

De afzuigkap mag NOOIT worden gebruikt als plek om spullen op te leggen, tenzij uitdrukkelijk aangegeven.

Gebruik alleen de bevestigingsschroeven die bij het product worden geleverd voor de installatie, of, indien niet meegeleverd, koop het juiste type schroeven. Gebruik de juiste lengte voor de schroeven die zijn aangegeven in de Installatiehandleiding. In geval van twijfel, raadpleeg een erkend servicecentrum of soortgelijk gekwalificeerd personeel.

⚠ LET OP! Wanneer schroeven en bevestigingsmiddelen niet geïnstalleerd worden zoals aangegeven in deze instructies kan dit elektrische gevaren tot gevolg hebben.

2. HET GEBRUIK

De kap is ontwikkeld om rook en kookdampen af te zuigen. In het bijgesloten montageboekje is aangegeven welke uitvoering mogelijk is voor het model in Uw bezit: in de afzuigversie

met afvoer naar buiten  of in de filtrerende versie met luchtcirculatie .

3. HET INSTALLEREN

De netspanning moet corresponderen met de spanning die vermeld wordt op het etiket met eigenschappen, aan de binnenkant van de wasemkap. Als de wasemkap een stekker heeft, moet deze in een stopcontact worden gestoken dat voldoet aan de geldende voorschriften op een, ook na de installatie, goed bereikbare plaats. Heeft de kap geen stekker (rechtstreekse verbinding met het net) of is deze, ook na de installatie, niet goed te bereiken, dan moet er een tweepolige schakelaar worden geplaatst die de volledige ontkoppeling van het net garandeert in het geval van een overspanning van klasse III, in overeenstemming met de installatie normen.

⚠ Attentie! Alvorens de wasemkap weer aan het voedingsnet aan te sluiten controleer of deze goed functioneert, controleer altijd of de voedingskabel goed gemonteerd is.

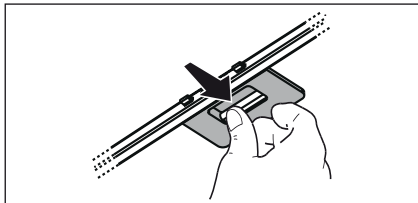
Attentie! De voedingskabel moet door de bevoegde technische assistentie dienst worden vervangen om ieder risico te voorkomen.

De minimum afstand tussen het kookvlak van het fornuis en het laagste deel van de afzuigkap mag niet onder de 50cm liggen, in geval van een elektrisch fornuis en 65cm, in geval van een gas- of gemengd fornuis. Indien in de installatie-aanwijzing van het gaskooktoestel een grotere afstand wordt aangegeven moet hiermee rekening worden gehouden.

4. ONDERHOUD

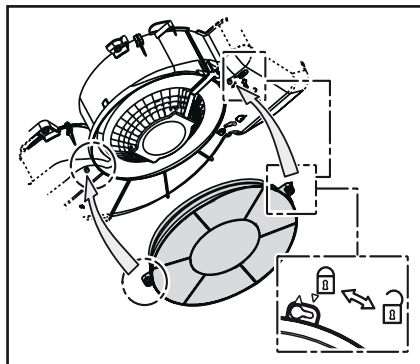
Attentie! Koppel, voor ieder onderhoud, eerst de wasemkap van het elektriciteitsnet af door de stekker weg te trekken of door de hoofdschakelaar van de woning uit te schakelen. De kap moet regelmatig schoon gemaakt worden, zowel binnen als buiten (tenminste met dezelfde regelmaat waarmee de vetfilters gereinigd worden). Gebruik voor het reinigen een doek die u vochtig maakt met een beetje neutraal vloeibaar reinigingsmiddel. Gebruik geen producten die schuurmiddelen bevatten. **GEEN ALCOHOL GEBRUIKEN!**

Attentie! Als u deze aanwijzingen m.b.t. reiniging van het apparaat en vervanging resp. reiniging van de filters niet opvolgt, kan dat tot brand leiden. Deze aanwijzingen beslist opvolgen! De fabrikant is niet aansprakelijk voor schade aan de motor of schade t.g.v. brand die het gevolg zijn van ondeskundig onderhoud of niet opvolgen van de bovengenoemde veiligheidsvoorschriften. Het metalen vetfilter moet eenmaal per maand worden gereinigd met neutrale reinigingsmiddelen, met de hand of in de vaatwasmachine op lage temperaturen en met een kort programma. Door hem in de vaatwasmachine te wassen kan het metalen vetfilter ontkleuren, maar dit is niet van invloed op de eigenschappen, die beslist niet veranderen.



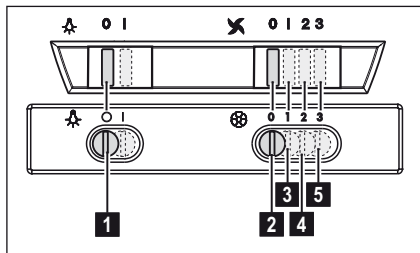
De verzadiging van de koolstoffilter vindt plaats na een min of meer geprolongerd gebruik en hangt af van het soort koken en de regelmaat waarmee de vetfilter wordt

gewassen. In ieder geval moet de filter minstens om de 4 maanden vervangen worden. Het kan NIET gewassen of opnieuw gebruikt worden



5. BEDIENINGSELEMENTEN

De kap is voorzien van een bedieningspaneel met een schakelaar voor de snelheid van afzuiging en een schakelaar voor de verlichting van het fornuis.



1. ON/OFF lichten
2. OFF motoren
3. - 4. - 5. Zuigkracht laagste (3.), middelste (4.), maximale (5.). In geval van een sterkere dampconcentratie een hogere zuigkracht gebruiken. We raden aan de afzuigkap 5 minuten voordat men begint te koken aan te doen en deze nog voor ongeveer 15 minuten nadat men beëindigt heeft aan te laten.

6. VERLICHTING

Sluit de stroom af.

Attentie! Alvorens de lampjes aan te raken controleer eerst of ze koud zijn.

Vervang de beschadigde lamp.

Gebruik alleen ledlampen van max 3W-E14. Raadpleeg voor meer informatie de bijgevoegde folder "ILCOS D" (alfanumerieke positie "1d")

PARA OBTENER RESULTADOS PERFECTOS

Gracias por escoger este producto Electrolux. Lo hemos creado para ofrecerle un rendimiento impecable durante muchos años, con tecnologías innovadoras que le facilitarán la vida: características que probablemente no encontrará en electrodomésticos corrientes. Lea durante algunos minutos este documento para aprovechar al máximo este electrodoméstico.

Visite nuestro sitio web para:



Obtener consejos, folletos, soluciones a problemas e información de servicio:
www.electrolux.com





Registrar su producto para recibir un mejor servicio:
www.electrolux.com/productregistration



Adquirir accesorios, artículos de consumo y recambios originales para su aparato:
www.electrolux.com/shop

ASPECTOS MEDIOAMBIENTALES


Recicle los materiales con el símbolo . Coloque el material de embalaje en los contenedores adecuados para su reciclaje. Ayude a proteger el medio ambiente y la salud pública, así como a reciclar residuos de aparatos eléctricos y electrónicos. No deseche los aparatos marcados con el símbolo  junto con los residuos domésticos. Lleve el producto a su centro de reciclaje local o póngase en contacto con su oficina municipal.

ATENCIÓN Y SERVICIO AL CLIENTE

Le recomendamos que utilice recambios originales.

Al contactar con el Servicio, cerciédese de tener la siguiente información a mano.

La información se puede encontrar en la placa de características. Modelo, PNC, Número de serie.

 Advertencia - Precaución-Información sobre seguridad.

Sujeto a cambios sin previo aviso.

INFORMACIÓN DE SEGURIDAD

Antes de llevar a cabo cualquier operación de limpieza o mantenimiento, desconectar la campana de la alimentación eléctrica desenchufando la clavija o desconectando el interruptor general de la vivienda. Para todas las operaciones de instalación y mantenimiento utilizar los guantes de trabajo. El aparato puede ser usado por niños mayores a 8 años y por personas con discapacidades físicas, sensoriales o mentales, o con falta de experiencia o de conocimiento necesario, previsto que estén bajo vigilancia o después de que las mismas hayan recibido instrucción relacionada con el uso seguro del aparato y de la comprensión de los peligros inherentes a éste. Los niños deben ser supervisados para asegurarse de que no jueguen con el aparato. La limpieza y el mantenimiento no deben ser realizados por niños sin debida supervisión. La habitación debe estar suficientemente ventilada cuando la campana se utiliza contemporáneamente con otros dispositivos a combustión de gas u otros combustibles. La campana debe ser limpiada con frecuencia, tanto internamente como externamente (POR LO MENOS UNA VEZ AL MES),

en todo caso seguir lo que se indica expresamente en las instrucciones de mantenimiento de este manual. La inobservancia de las normas de limpieza de la campana y del cambio y la limpieza puede comportar riesgo de incendios. Es estrictamente prohibido flamear los alimentos bajo la campana. El uso de una llama libre es perjudicial para los filtros y puede provocar incendios, por lo tanto, debe evitarse en cualquier caso. Los fritos debe realizarse con cuidado para evitar que el aceite caliente prenda fuego.

⚠ ¡Atención! Cuando la placa de cocción está funcionando las partes accesibles de la campana pueden calentarse.

Para la sustitución de la lámpara sólo utilizar el tipo de lámpara indicado en la sección de mantenimiento/sustitución de este manual.

⚠ ¡Atención! No conectar la unidad a la red eléctrica hasta que la instalación sea totalmente completada.

En la conexión de la campana a la red eléctrica están permitidos solo adaptadores eléctricos certificados y no las tomas eléctricas múltiples.

1. INSTRUCCIONES DE SEGURIDAD

En cuanto a las medidas técnicas y de seguridad a adoptar para la descarga de los humos, seguir estrictamente lo previsto por los reglamentos de las autoridades locales competentes.

El aire aspirado no debe ser transportado en un conducto usado para la descarga de humos producidos por dispositivos de combustión a gas u otros combustibles.

No utilizar ni dejar la campana sin las luces correctamente instaladas debido al posible riesgo de descarga eléctrica.

No utilizar nunca la campana sin la rejilla montada correctamente!

La campana NUNCA debe utilizarse como una superficie de apoyo a menos que así se indique específicamente.

Utilizar sólo los tornillos para fijación suministrados con el producto para su instalación, o, si no se suministran, comprar el tipo correcto de tornillos. Utilizar la longitud correcta para los tornillos que se identifican en la Guía de instalación.


En caso de duda, consultar el centro de asistencia autorizado o un similar personal calificado.

⚠ ¡ATENCIÓN! Si no se instalan los tornillos y elementos de fijación de acuerdo con estas instrucciones se puede incurrir en riesgos de naturaleza eléctricos.

2.USO

La campana sirve para aspirar los humos y vapores derivantes de la cocción. .

En el folleto de instalación adjunto viene indicada cuál versión es posible utilizar para el modelo en vuestra posesión entre la

versión aspirante a evacuación externa 

o filtrante a recírculo interno .

3.INSTALACIÓN

La tensión de red debe corresponder con tensión indicada en la etiqueta colocada en el interior de la campana. Si es suministrada con un enchufe, conectar la campana a un enchufe conforme a las normas en vigor y colocarlo en una zona accesible, aun después de la instalación. Si no es suministrada con enchufe (conexión directa a la red) o clavija y no es posible situarla en un lugar accesible, aun después de la instalación, colocar un interruptor bipolar de acuerdo con las normativas, para asegurarse la desconexión completa a la red en el caso de la categoría de alta tensión III, conforme con las reglas de instalación.

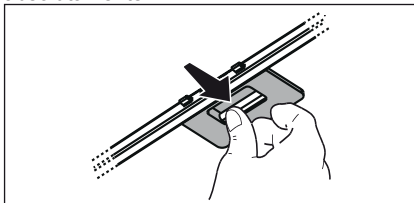
⚠ ¡Atención! Antes de reconectar el circuito de la campana a la red y de verificar el correcto funcionamiento, controlar siempre que el cable de red fue montado correctamente.

Atención! La sustitución del cable de alimentación debe ser efectuado por el servicio de asistencia técnica autorizado de manera de evitar todo tipo de riesgo. La distancia mínima entre la superficie de cocción y la parte más baja de la campana no debe ser inferior a 50cm en el caso de cocinas electricas y de 65cm en el caso de cocinas a gas o mixtas. Si las instrucciones para la instalación del dispositivo para cocinar con gas especifican una distancia mayor, hay que tenerlo en consideración.

4. MANTENIMIENTO

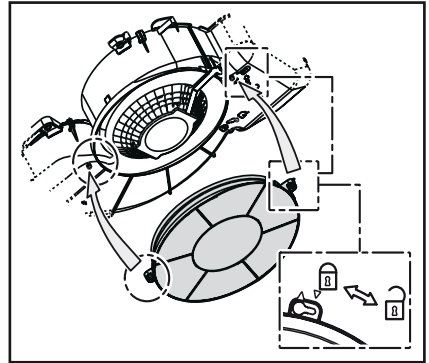
¡Atención! Antes de cualquier operación de limpieza o mantenimiento, retire la campana de la red eléctrica desconectando el enchufe o desconectando el interruptor general de la casa. La campana debe ser limpiada con frecuencia tanto externamente como internamente (con la misma frecuencia con la que se realiza el mantenimiento de los filtros de grasa). Para la limpieza, utilice un paño impregnado de detergente líquido neutro. No utilice productos que contengan abrasivos. **¡NO UTILICE ALCOHOL!**

¡Atención! De no observarse las instrucciones dadas para limpiar el aparato y sustituir el filtro, puede producirse un incendio. El fabricante recomienda leerlas y respetarlas atentamente. El fabricante no se hace responsable por los daños al motor o los incendios provocados en el aparato debido a intervenciones de mantenimiento incorrectas o al incumplimiento de las normas de seguridad proporcionadas. El filtro antigrasa metálico debe limpiarse una vez al mes con detergentes no agresivos, manualmente o bien en lavavajillas a bajas temperaturas y con ciclo breve. Con el lavado en el lavavajilla el filtro antigrasa metálico puede desteñirse pero sus características de filtrado no cambian absolutamente.



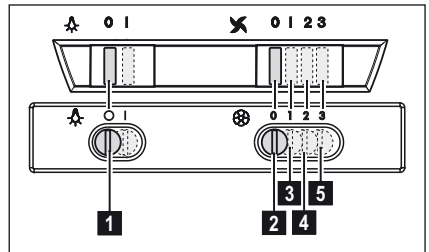
La saturación del carbón activado ocurre después da mas o menos tiempo de uso prolongado, dependiendo del tipo de cocina y de la regularidad de limpieza del filtro

de grasa. En cualquier caso es necesario sustituir el cartucho al menos cada 4 meses. NO puede lavarse o reciclarse.



5. MANDOS

La campana está dotada de un panel de mandos con control de las velocidades de aspiración y control de encendido de la luz para la iluminación del plano de cocción.



- 1. ON/OFF luces.
- 2. OFF motores.
- 3. - 4. - 5. Potencia de aspiración mínima (3), media (4), máxima (5).

Usar la potencia de aspiración mayor en caso de particular concentración de vapores de cocina. Aconsejamos de encender la aspiración 5 minutos antes de iniciar a cocinar y dejarla en función por otros 15 minutos aproximadamente.

6. ILUMINACIÓN

Desconecte el aparato de la red eléctrica. **¡Atención!** Antes de tocar las lámparas asegúrese de que estén frías. Sustituir la lámpara dañada. Utilizar solo lámparas LED de máx 3W-E14. Para mayores detalles, consultar la hoja anexa "ILCOS D" (posición alfanumérica "1d").

PARA RESULTADOS PERFEITOS

Obrigado por escolher este produto Electrolux. Criámo-lo para lhe oferecer um desempenho impecável durante vários anos, com tecnologias inovadoras que tornam a sua vida mais fácil – funcionalidades que poderá não encontrar em aparelhos comuns. Continue a ler durante alguns minutos para tirar o máximo partido do produto.

Visite o nosso website para:



Resolver problemas e obter conselhos de utilização, catálogos e informações sobre serviços:

www.electrolux.com



Registar o seu produto para beneficiar de um serviço melhor:


www.electrolux.com/productregistration




Adquirir acessórios, consumíveis e peças de substituição originais para o seu aparelho:

www.electrolux.com/shop

PREOCUPAÇÕES AMBIENTAIS

Recicle os materiais que apresentem o símbolo . Coloque a embalagem nos contentores indicados para reciclagem.

Ajude a proteger o ambiente e a saúde pública através da reciclagem de aparelhos eléctricos e


electrónicos. Não elimine os aparelhos que tenham o símbolo  juntamente com os resíduos domésticos. Coloque o produto num ponto de recolha para reciclagem local ou contacte as suas autoridades municipais.

APOIO AO CLIENTE E ASSISTÊNCIA

Recomendamos a utilização de peças de substituição originais.

Quando contactar a Assistência, certifique-se de que tem os seguintes dados disponíveis.

A informação encontra-se na placa de características. Modelo, PNC, Número de Série.

 Aviso / Cuidado - Informações de segurança.


Sujeito a alterações sem aviso prévio.

INFORMAÇÕES DE SEGURANÇA


Antes de fazer qualquer operação de limpeza ou de manutenção, deve-se desligar o exaustor da rede elétrica retirando a tomada ou desligando a alimentação da rede elétrica. Usar sempre luvas de trabalho para todas as operações de instalação e manutenção. Este aparelho pode ser usado por crianças a partir de 8 anos de idade e por pessoas com reduzidas capacidades físicas, sensoriais e mentais, ou falta de experiência e conhecimento, desde que sejam supervisionadas ou se tiverem recebido as necessárias instruções relativas ao uso em segurança do aparelho e que tenham conhecimento dos riscos envolvidos. As crianças não devem ser autorizadas a manipular os comandos ou brincar com o aparelho. A limpeza e a manutenção não devem ser feitas por crianças sem supervisão. O local onde o aparelho será instalado, deve ser suficientemente ventilado, quando o exaustor for utilizado em conjunto a outros dispositivos de combustão de gás ou outros combustíveis. O exaustor deve ser limpo frequentemente, interna e externamente (PELO MENOS UMA VEZ POR MÊS). Isso deve ser feito em conformidade com as instruções

de manutenção indicadas neste manual. O não cumprimento das instruções fornecidas neste guia do utilizador, no referente à limpeza do exaustor e substituição e limpeza dos filtros, causa riscos de incêndio. É severamente proibido colocar alimentos diretamente na chama, sob o exaustor. O uso de chama livre causa danos aos filtros e pode originar incêndios, portanto, deve ser evitado em quaisquer circunstâncias.

Os alimentos fritos devem ser feitos sob controle, para evitar que o óleo sobreaqueça e se incendeie.

 **CUIDADO:** Peças acessíveis do exaustor podem queimar quando utilizado com a placa de fogão.

Para a substituição da lâmpada, utilizar apenas o tipo de lâmpada indicado na secção de Manutenção/Substituição de lâmpadas deste manual.

 **ATENÇÃO!** Não ligar o aparelho à rede elétrica até que a instalação esteja totalmente concluída. Na ligação do exaustor à rede elétrica são permitidos apenas adaptadores elétricos certificados e não tomadas múltiplas.


1. INSTRUÇÕES DE SEGURANÇA

Relativamente às medidas técnicas e de segurança a serem adotadas para a descarga de fumos, é importante respeitar rigorosamente os regulamentos fornecidos pelas autoridades locais. O sistema de condutas desde aparelho não pode ser conectado a outro sistema de ventilação já existente que esteja sendo usado para qualquer outra finalidade, como descarga de fumos de aparelhos a gás ou outros combustíveis. Não utilizar ou deixar o exaustor sem lâmpadas corretamente montadas, devido ao possível risco de choques elétricos. Nunca utilizar o exaustor sem as grades montadas corretamente.

O exaustor NUNCA deve ser utilizado como uma superfície de apoio, a menos que não seja especificamente indicado.

Usar somente os parafusos de fixação fornecidos com o aparelho, para a instalação, ou, se não for fornecido, comprar o tipo de parafuso correto. Usar o comprimento correto para os parafusos que são identificados no Guia de Instalação.

Em caso de dúvida, consultar um centro de assistência autorizado ou pessoa qualificada similar.

 **ATENÇÃO!** A falta de instalação de parafusos ou dispositivos de fixação em conformidade com estas instruções, pode resultar em riscos elétricos.

2.USO

O exaustor serve para sugar a fumaça e vapores da cozinha.

No manual de instalação que acompanha o aparelho, vem indicado qual versão é possível utilizar para o modelo no seu poder entre a versão aspirante com evacuação ao exterior




ou a filtragem com recirculação interna



3.INSTALAÇÃO

A voltagem da rede elétrica deve corresponder à voltagem indicada na etiqueta das características situada no interior da coifa. Se dotada de ficha, conectar a coifa a uma tomada em conformidade com as normas vigentes posta em zona acessível, mesmo depois da instalação. Se não dotada de ficha (conexão direta à rede) ou a tomada não se encontra em zona acessível, mesmo depois da instalação, aplicar um interruptor bipolar em conformidade com a norma que assegure a desconexão completa da rede nas condições da categoria de sobretensão III, conformemente às regras de instalação.

 **Atenção!** Antes de conectar novamente o circuito da coifa com a alimentação elétrica, verificar seu funcionamento, atentar sempre para que o cabo de rede esteja montado corretamente.

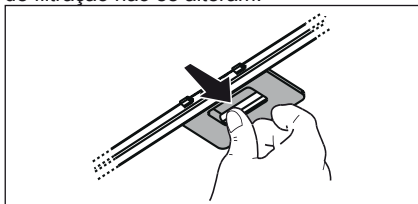
Atenção! A substituição do cabo de alimentação deve ser efetuada pelo serviço de assistência técnica autorizado de modo a prevenir qualquer risco.

A distância mínima entre a superfície de suporte dos recipientes sobre o fogão e a parte mais baixa da coifa não deve ser inferior a 50cm no caso de fogões elétricos e 65cm no caso de fogões a gás ou combinados. Se as instruções de instalação do fogão a gás especificarem uma distância maior, deve-se levar em conta esta indicação.

4. MANUTENÇÃO

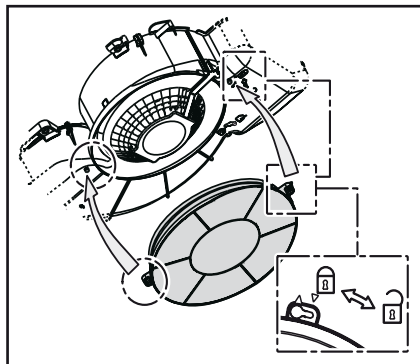
Atenção! Antes de qualquer operação de limpeza ou manutenção, desconectar a coifa da rede elétrica tirando o plugue da tomada ou desligando o interruptor geral da alimentação elétrica. O exaustor deve ser limpo frequentemente, interna e externamente (pelo menos com a mesma frequência com a qual se efectua a manutenção dos filtros antigorduras). Para a limpeza use um pano umedecido com detergentes líquidos neutros. Evite o uso de produtos contendo abrasivos. **NÃO UTILIZE ÁLCOOL!**

Atenção! O não cumprimento das instruções fornecidas para a limpeza do aparelho e para a limpeza ou substituição do filtro pode provocar riscos de incêndio. O fabricante não se responsabiliza por danos causados ao motor ou decorrentes de incêndio, provocados por uma manutenção inadequada ou pelo não cumprimento das indicações de segurança citadas neste manual. O Filtro de gordura deve ser limpo uma vez por mês com detergentes não agressivos. O filtro pode ser lavado manualmente ou em máquina de lavar louça a baixas temperaturas e com ciclo breve. O filtro metálico para a gordura pode perder cor com as lavagens na máquina da louça, mas suas características de filtração não se alteram.



A saturação do filtro de carvão ativado se verifica após um uso mais ou menos prolongado em função do tipo de cozinha e da regularidade da limpeza do filtro de

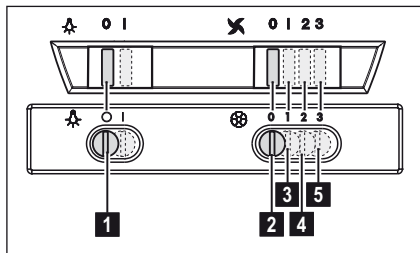
gorduras. Em todo caso, é necessário substituir o cartucho no máximo cada 4 meses. **NÃO** pode ser lavado ou regenerado.



ú

5. COMANDOS

O exaustor é dotado de um painel de comandos com um controle de velocidade de aspiração e um controle para acender a luz de iluminação do plano de cozedura.



1. ON/OFF luzes
2. OFF motores
3. - 4. - 5. Potência mínima de aspiração (3.), média (4.), máxima (5.).
Usar a potência de aspiração no caso de uma maior concentração de vapor de cozimento. Aconselhamos ligar a aspiração 5 minutos antes de iniciar a cozinhar e de deixá-la em funcionamento por aproximadamente 15 minutos após o término do cozimento.

6. ILUMINAÇÃO

Desligar o aparelho da rede elétrica;
Atenção! Antes de tocar as lâmpadas, certificar-se que estejam frias.
Substituir a lâmpada danificada.
Utilizar apenas lâmpadas LED de 3W-E14 no máximo. Para mais informações, consultar a folha em anexo "ILCOS D" (posição alfanumérica "1d").

PER RISULTATI PERFETTI

Grazie per aver scelto di acquistare questo prodotto Electrolux. Lo abbiamo creato per fornirvi prestazioni impeccabili per molti anni, grazie a tecnologie innovative che vi semplificheranno la vita - funzioni che non troverete sulle normali apparecchiature. Vi invitiamo a dedicare qualche minuto alla lettura del presente manuale, per conoscere come trarre il massimo vantaggio dall'utilizzo della vostra apparecchiatura.

Visitate il nostro sito web per:



ricevere consigli, scaricare i nostri opuscoli, eliminare eventuali anomalie, ottenere informazioni sull'assistenza:

www.electrolux.com



registrare il vostro prodotto e ricevere un servizio migliore:


www.electrolux.com/productregistration




acquistare accessori, materiali di consumo e ricambi originali per la vostra apparecchiatura:

www.electrolux.com/shop

CONSIDERAZIONI AMBIENTALI

Riciclare i materiali con il simbolo . Buttare l'imballaggio negli appositi contenitori per il riciclaggio. Aiutare a proteggere l'ambiente e la salute umana e a riciclare rifiuti derivanti da apparecchiature elettriche ed elettroniche. Non smaltire le apparecchiature che riportano il

simbolo  insieme ai normali rifiuti domestici. Portare il prodotto al punto di riciclaggio più vicino o contattare il comune di residenza.

SERVIZIO CLIENTI E MANUTENZIONE

Consigliamo sempre l'impiego di ricambi originali.

Quando si contatta l'Assistenza, accertarsi di disporre dei seguenti dati.

Le informazioni si trovano sulla targhetta di identificazione. Modello, numero dell'apparecchio (PNC), numero di serie.

 **Avvertenza / Attenzione - Importanti Informazioni di Sicurezza**

Con riserva di modifiche

INFORMAZIONI DI SICUREZZA

Prima di qualsiasi operazione di pulizia o manutenzione, disinserire la cappa dalla rete elettrica togliendo la spina o staccando l'interruttore generale dell'abitazione. Per tutte le operazioni di installazione e manutenzione utilizzare guanti da lavoro. L'apparecchio può essere utilizzato da bambini di età non inferiore a 8 anni e da persone con ridotte capacità fisiche, sensoriali o mentali, o prive di esperienza o della necessaria conoscenza, purchè sotto sorveglianza oppure dopo che le stesse abbiano ricevuto istruzioni relative all'uso sicuro dell'apparecchio e alla comprensione dei pericoli ad esso inerenti. I bambini devono essere controllati affinché non giochino con l'apparecchio. La pulizia e la manutenzione non deve essere effettuata da bambini senza sorveglianza. Il locale deve disporre di sufficiente ventilazione, quando la cappa da cucina viene utilizzata contemporaneamente ad altri apparecchi a combustione di gas o altri combustibili. La cappa va frequentemente pulita sia internamente

che esternamente (ALMENO UNA VOLTA AL MESE), rispettare comunque quanto espressamente indicato nelle istruzioni di manutenzione riportate in questo manuale. L'inosservanza delle norme di pulizia della cappa e della sostituzione e pulizia dei filtri comporta rischi di incendi. E' severamente vietato fare cibi alla fiamma sotto la cappa.

L'impiego di fiamma libera è dannoso ai filtri e può dar luogo ad incendi, pertanto deve essere evitato in ogni caso. La frittura deve essere fatta sotto controllo onde evitare che l'olio surriscaldato prenda fuoco.

⚠ Attenzione! Quando il piano di cottura è in funzione le parti accessibili della cappa possono diventare calde.

Per la sostituzione della lampada utilizzare solo il tipo lampada indicato nella sezione manutenzione /sostituzione lampada di questo manuale.

⚠ Attenzione! Non collegare l'apparecchio alla rete elettrica finché l'installazione non è totalmente completata. Nella connessione della cappa alla rete elettrica sono permessi solo adattatori elettrici certificati e non le prese elettriche multiple.

1. ISTRUZIONI DI SICUREZZA

Per quanto riguarda le misure tecniche e di sicurezza da adottare per lo scarico dei fumi attenersi strettamente a quanto previsto dai regolamenti delle autorità locali competenti. L'aria aspirata non deve essere convogliata in un condotto usato per lo scarico dei fumi prodotti da apparecchi a combustione di gas o di altri combustibili. Non utilizzare o lasciare la cappa priva di lampade correttamente montate per possibile rischio di scossa elettrica. Mai utilizzare la cappa senza griglia correttamente montata!

La cappa non va MAI utilizzata come piano di appoggio a meno che non sia espressamente indicato. Utilizzare solo le viti di fissaggio in dotazione con il prodotto per l'installazione o, se non in dotazione, acquistare il tipo di viti corretto. Utilizzare la lunghezza corretta per le viti che sono identificati nella Guida all'installazione. In caso di dubbio, consultare il centro di assistenza autorizzato o personale qualificata similare.

⚠ ATTENZIONE! La mancata installazione di viti e dispositivi di fissaggio in conformità di queste istruzioni può comportare rischi di natura elettrica.

2.USO

La cappa serve per aspirare i fumi e vapori derivanti dalla cottura. Nel libretto di installazione allegato è indicata quale versione è possibile utilizzare per il modello in Vs. possesso tra la versione aspirante ad

evacuazione esterna  o filtrante a ricircolo interno .

SOLO in alcuni prodotti:

Come accessorio opzionale viene fornita a corredo, da installare, una Valvola Non Ritorno Fumi. Se le condizioni di installazione lo ritengono necessario (ad es.: mancanza di protezioni contro il rientro accidentale di correnti d'aria dall'esterno), inserirla nell'apposita sede all'interno del Raccordo Uscita Aria.

3.INSTALLAZIONE

La tensione di rete deve corrispondere alla tensione riportata sull'etichetta caratteristiche situata all'interno della cappa. Se provvista di spina allacciare la cappa ad una presa conforme alle norme vigenti posta in zona accessibile anche dopo l'installazione. Se sprovvista di spina (collegamento diretto alla rete) o la spina non è posta in zona accessibile, anche dopo installazione, applicare un interruttore bipolare a norma che assicuri la disconnessione completa della rete nelle condizioni della categoria di sovratensione III, conformemente alle regole di installazione.

⚠ Attenzione! Prima di ricollegare il circuito della cappa all'alimentazione di rete e di verificarne il corretto funzionamento, controllare sempre che il cavo di rete sia stato montato correttamente.

Attenzione! La sostituzione del cavo di alimentazione deve essere effettuata dal servizio assistenza tecnica autorizzato o da persona con qualifica similare.

La distanza minima fra la superficie di supporto dei recipienti sul dispositivo di cottura e la parte più bassa della cappa da cucina deve essere non inferiore a 50cm in caso di cucine elettriche e di 65cm in caso di cucine a gas o miste.

Se le istruzioni di installazione del dispositivo di cottura a gas specificano una distanza maggiore, bisogna tenerne conto.

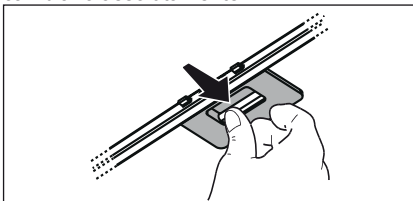
4. MANUTENZIONE

Attenzione! Prima di qualsiasi operazione di pulizia o manutenzione, disinserire la cappa dalla rete elettrica togliendo la spina o staccando l'interruttore generale dell'abitazione. La cappa va frequentemente pulita (almeno con la stessa frequenza con cui si esegue la manutenzione dei filtri grassi), sia internamente che esternamente. Per la pulizia usare un panno inumidito con detersivi liquidi neutri.

Evitare l'uso di prodotti contenenti abrasivi. **NON UTILIZZARE ALCOOL!**

Attenzione! L'inosservanza delle norme di pulizia dell'apparecchio e della sostituzione dei filtri comporta rischi di incendi. Si raccomanda quindi di attenersi alle istruzioni suggerite. Si declina ogni responsabilità per eventuali danni al motore, incendi provocati da un'impropria manutenzione o dall'inosservanza delle suddette avvertenze.

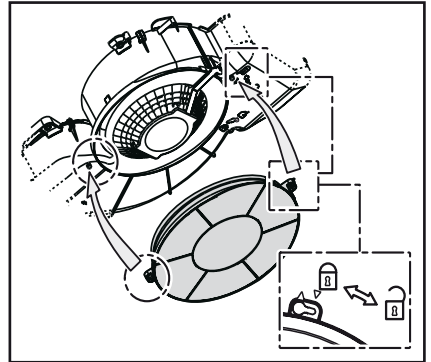
Il filtro antigrasso metallico deve essere pulito una volta al mese con detergenti non aggressivi, manualmente oppure in lavastoviglie a basse temperature ed a ciclo breve. Con il lavaggio in lavastoviglie il filtro antigrasso metallico può scolorirsi ma le sue caratteristiche di filtraggio non cambiano assolutamente.



La saturazione del filtro carbone si verifica dopo un uso più o meno prolungato a seconda del tipo di cucina e della regolarità

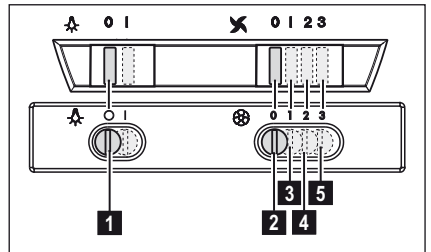
della pulizia del filtro grassi. In ogni caso è necessario sostituire la cartuccia al massimo ogni quattro mesi.

NON può essere lavato o rigenerato



5. COMANDI

La cappa è fornita di un pannello comandi con un controllo delle velocità di aspirazione ed un controllo di accensione della luce per l'illuminazione del piano di cottura.



1. ON/OFF luci
2. OFF motori
3. - 4. - 5. Potenza aspirazione minima (3.), media (4.), massima (5.).

Usare la velocità maggiore in caso di particolare concentrazione di vapori di cucina. Consigliamo di accendere l'aspirazione 5 minuti prima di iniziare a cucinare e di lasciarla in funzione a cottura terminata per altri 15 minuti circa.

6. ILLUMINAZIONE

Disinserire l'apparecchio dalla rete elettrica.

Attenzione! Prima di toccare le lampade sincerarsi che siano fredde.

Sostituire la lampada danneggiata Utilizzare solo lampade LED da max 3W-E14. Per maggiori dettagli, consultare il foglio allegato "ILCOS D" (posizione alfanumerica "1d").

FÖR PERFEKT RESULTAT

Tack för att du valt denna produkt från Electrolux. Vi har skapat den så att du ska kunna få felfritt resultat i många år, med innovativa tekniker som gör livet enklare – funktioner som du inte skulle hitta hos vanliga produkter. Varsågod att ägna några minuter åt att läsa detta för att få ut så mycket som möjligt av produkten.

Besök vår webbplats för att:



Få tips om användning, broschyrer, felsökare, serviceinformation:
www.electrolux.com




Registrera din produkt för bättre service:
www.electrolux.com/productregistration



Köp tillbehör, förbrukningsvaror och originalreservdelar till din produkt:
www.electrolux.com/shop

MILJÖSKYDD

Återvinn material med symbolen . Återvinn förpackningen genom att placera den i lämpligt kärl.


Bidra till att skydda vår miljö och vår hälsa genom att återvinna avfall från elektriska och elektroniska produkter. Släng inte produkter märkta med symbolen  med hushållsavfallet. Lämna in produkten på närmaste återvinningsstation eller kontakta kommunkontoret.

KUNDTJÄNST OCH SERVICE

Vi rekommenderar att originalreservdelar används.

Ha följande uppgifter till hands när du kontaktar serviceavdelningen.

Informationen finns på typskylten. Modell, PNC, serienummer.

 Varnings-/viktig säkerhetsinformation.

Vi förbehåller oss rätten till ändringar utan föregående meddelande.

SÄKERHETSINFORMATION

Gör alltid fläkten strömlös innan någon typ av underhållsarbete eller rengöring inleds genom att dra ur kontakten eller slå av bostadens huvudströmbrytare. Använd alltid skyddshandskar vid installation och underhållsingrepp. Apparaten får användas av barn från 8 års ålder eller personer med reducerad rörelseförmåga eller mental kapacitet, eller personer som saknar erfarenhet och kännedom om apparaten, såtillvida inte användandet övervakas eller instruktioner ges av erfaren person som ansvarar för säkerheten. Barn får inte lämnas utan uppsikt för att förhindra att de leker med apparaten.

Rengörings- och underhållsingrepp får inte utföras av barn utan uppsikt. Lokalen skall vara ordentligt ventilerad när köksfläkten används tillsammans med andra apparater vilka drivs med gas och andra typer av bränsle. Rengör fläkten ofta, såväl utvändigt som invändigt, (MINST EN GÅNG I MÅNADEN), och respektera under alla händelser samtliga


underhållsinstruktioner i denna manual.

Bristande rengöring av fläkten och filtren samt ett uteblivet byte av filtren medför brandfara. Det är strängt förbjudet att flambera mat under fläkten. Öppna lågor skadar filtren och kan orsaka brand och skall därför undvikas i alla lägen.

Frityrkokning skall ske under uppsikt för att undvika att överhettad olja fattar eld.

 **Varning!** När spishällen är i funktion kan tillgängliga delar av fläkten hettas upp.

Använd endast den typ av lampor som anges i denna handbok i kapitlet Underhåll/Byte av lampa när lampan skall bytas ut.

 **Varning!** Anslut inte apparaten till elnätet innan installationen är helt slutförd. För anslutningen av fläkten till elnätet är endast certifierade eladapters tillåtna och inga elektriska grenuttag.

1. SÄKERHETSINSTRUKTIONER

Vad beträffar de tekniska föreskrifter och säkerhetsåtgärder som skall vidtas för avledning av utblåsningsluften, skall de föreskrifter som utfärdats av lokala myndigheter noga efterlevas.


Utblåsningsluften får inte ledas in i rökkanal som används för avledning av rökångor som kommer från apparater vilka matas med gas eller andra typer av bränsle.

Använd eller lämna aldrig fläkten utan korrekt imonterade lampor för att undvika risken för elektriska stötar.

Fläkten får aldrig användas utan att gallret är korrekt monterat!

Fläkten får ALDRIG användas som avställningsyta om inte detta är uttryckligen angivet.

Använd endast de medlevererade fixeringsskruvarna eller införskaffa skruvar av korrekt typ. Använd skruvar med rätt längd enligt föreskrifterna i Installationsguiden. I händelse av tvivel, kontakta Servicekontoret eller behörig personal.

 **VARNING!** I det fall skruvar och fixeringsanordningar inte installeras enligt dessa instruktioner kan elektriska risker uppstå.

2. ANVÄNDNING INSTALLATION

Fläkten används för att suga ut matos och ånga. I den bifogade installationshandboken indikeras de av de två versionerna som är disponibla på den modell ni är Ägare till. De disponibla versionerna är de följande: utsugningsversion med utvärdig evakuering




eller filterversion med invändig

återcirkulation .

3. INSTALLATION

Nätspänningen skall motsvara spänningen som anges på märkplåten som sitter inne i fläkten. Om fläkten är utrustad med stickkontakt skall denna anslutas till ett uttag som är lättillgängligt även efter installationen och som uppfyller gällande föreskrifter. I det fall fläkten saknar stickkontakt (direktanslutning till nätet), eller om uttaget är placerat på en svåråtkomlig plats skall en godkänd tvåpolig strömbrytare installeras som garanterar en fullkomlig fränkoppling från nätet i samband med överspänningsklass III, i enlighet med installationsbestämmelserna.

 **Varning!** kontrollera innan fläkts krets ansluts med nätspänningen att den fungerar korrekt och är korrekt monterad.

Varning! byte av elektrisk kabel skall utföras av auktoriserad servicetekniker i syftet att undvika all typer av risker. Minsta tillåtna avstånd mellan kokkärlets stödyta på spishällen och köksfläktes underkant är 50cm om det är frågan om en elektrisk spis och 65cm om det är frågan om gasspis eller kombinerad gashäll. Om spishällens instruktioner anger ett större avstånd skall detta respekteras.

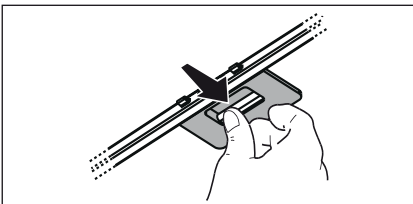
4. UNDERHÅLL

Varning! Gör alltid fläkten strömlös innan någon typ av underhållsarbete eller rengöring inleds genom att slå ifrån bostadens huvudströmbrytare. Fläkten skall rengöras ofta, såväl invändigt som utvändigt (ätmintstone med samma underhållsintervall som för fettfiltren). Använd en trasa fuktad med neutrala rengöringsmedel vid rengöring. Undvik produkter som innehåller slipmedel. ANVÄND INTE ALKOHOL!

Varning! Observera att en bristande rengöring av apparaten och icke utförda filterbyten kan medföra brandrisk. Följ därför ovanstående instruktioner noga. Tillverkaren fransäger sig allt ansvar för eventuella motorskador, eldsvådor beroende på ett bristande underhåll eller att dessa instruktioner inte respekterats. Observera att en bristande rengöring av apparaten och filtren kan medföra brandrisk. Följ därför ovanstående instruktioner noga.

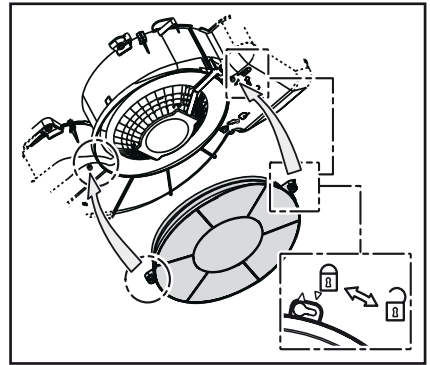
Filtret skall rengöras en gång i månaden, med ett mildt rengöringsmedel, för hand eller i diskmaskin, med låg temperatur och kort program.

Vi tvätt i diskmaskin kan fettfiltret av metall missfärgas utan att detta på något sätt påverkar filtrets uppsugningsförmåga.



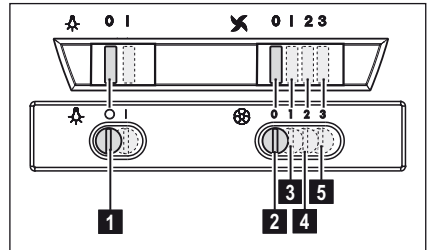
Kolfiltret mätas efter en mer eller mindre lång tidsperiod beroende på i vilken utsträckning fläkten använts, på typen av matlagning och hur regelbundet fettfiltren

rengörs. Det är under alla händelser nödvändigt att ersätta kolfilterpatronen minst var 4 månad. Filtret kan INTE rengöras eller återanvändas.



5. KOMMANDON

Fläkten är utrustad med en manöverpanel med en hastighetskontroll och en strömbrytare för spishällens belysning.



1. ON/OFF belysning
2. OFF motorer
3. - 4. - 5. Låg utblåseffekt (3.), medelhög (4.), hög (5.).

Använd en högre hastighet om matoset är mycket koncentrerat. Vi rekommenderar att starta luftevakueringen 5 minuter innan matlagningen inleds och låta den fungera i cirka 15 minuter efter avslutad matlagning.

6. BELYSNING

Koppla ur apparaten från elnätet.

Varning! Kontrollera att lamporna har svalnat innan ni vidrör dem. Byt ut den skadade lampan.

Använd endast LED lampor med max 3W-E14. För ytterligare detaljer konsultera den bifogade broschyren "IL COS D" (alfanumerisk position "1d").

FOR PERFEKTE RESULTATER

Takk for at du har valgt dette Electrolux-produktet. Vi har konstruert det for å gi deg perfekt ytelse i mange år, med innovativ teknologi som bidrar til å gjøre livet enklere - egenskaper som du kanskje ikke finner i ordinære produkter. Vi vil be deg bruke noen øyeblikk til å lese denne, for å få mest mulig ut av produktet.

Gå inn på nettstedet vårt for å:



Få råd om bruk, finne brosjyrer, feilsøking, serviceinformasjon:
www.electrolux.com





Registrere produktet ditt for å få bedre service:
www.electrolux.com/productregistration



Kjøpe tilbehør, forbruksvarer og originale reservedeler til produktet ditt:
www.electrolux.com/shop

MILJØVERN


Resirkuler materialer som er merket med symbolet . Legg emballasjen i riktige beholdere for å resirkulere det.

Bidrar til å beskytte miljøet, menneskers helse og for å resirkulere avfall av elektriske og elektroniske produkter. Ikke kast produkter som er merket med symbolet  sammen med husholdningsavfallet. Produktet kan leveres der hvor tilsvarende produkt selges eller på miljøstasjonen i kommunen. Kontakt kommunen for nærmere opplysninger.

KUNDESTØTTE OG SERVICE

Vi anbefaler at du bruker originale reservedeler.

Når du kontakter serviceavdelingen, må du sørge for å ha følgende data for hånden. Informasjonen finner du på typeskiltet. Modell, PNC (produktnummer), serienummer.

 Advarsel/Forsiktig - Sikkerhetsinformasjon.

Med forbehold om endringer.



SIKKERHETSINFORMASJON

Før det utføres et hvilket som helst vedlikehold eller rengjøring må hetten kobles fra strømmen, enten ved å dra ut støpselet eller ved å kutte strømmen i hele huset. Bruk alltid arbeidshansker under hele installasjonen og når det utføres vedlikehold.

Dette apparatet kan benyttes av barn fra 8 år og oppover og av personer med svekkede fysiske, følelsesmessige eller mentale egenskaper, eller manglende erfaring og kjennskap, hvis de overvåkes eller hvis de er opplært til å ta apparatet i bruk på en sikker måte og er informert om tilhørende farer.

Pass på at barn ikke leker med apparatet.

Rengjøring og vedlikehold må ikke utføres av barn, med mindre de overvåkes.

Rommet må være tilstrekkelig ventilert hvis hetten anvendes sammen med andre apparater som forbrenner gass eller annet brensel.

Hetten må vaskes ofte både innvendig og utvendig (MINST EN GANG I MÅNEDEN), overhold uansett indikasjonene som er oppført i vedlikeholdsinstruksjonene i denne veiledningen.

Manglende overholdelse av reglene for rengjøring av hetten og utbytting og rengjøring av filter, kan føre til brann. Det er strengt forbudt å lage flambert mat under hetten. Frie flammer kan skade filtrene og medføre brann og må derfor alltid unngås.

Frityrsteking må overvåkes for å unngå at oljen blir for varm og antennes.

⚠ Vær oppmerksom! Hettens tilgjengelige deler kan bli varme når koketoppen er i drift.

Bruk kun samme type lyspære som indikeres i avsnittet vedlikehold/ utbytting av lyspære i denne veiledningen når lyspæren skal byttes ut.

⚠ Vær oppmerksom! Ikke kobl apparatet til strømmettet før installasjonen er helt ferdig. Når hetten skal kobles til strømmettet er det kun tillatt med sertifiserte elektriske adaptere, og ikke skjøtekontakter eller grenuttak.

1. SIKKERHETSINSTRUKSJONER

Når det gjelder tekniske mål og sikkerhet for røykuttak, følg nøye alle lokale forskrifter og regler.

Oppsugd luft må ikke føres inn i et rør som benyttes som uttak for apparater med gassforbrenning eller annen brensel.

Ikke bruk hetten uten lyspære eller med feilmontert lyspære, da det finnes fare for elektriske støt.

Ikke bruk hetten med feilmontert rist! Hetten må ALDRI brukes som støtteflate, med mindre dette er uttrykkelig indikert. Bruk kun de festeskruene som leveres sammen med apparatet for å utføre installasjonen eller, hvis de ikke utleveres, kjøp riktige skruer. Bruk riktig lengde på skruene som er oppført i Installasjonsveiledningen. Vennligst ta kontakt med et autorisert servicesenter eller lignende kvalifisert personell hvis man er i tvil.

⚠ VÆR OPPMERKSOM! Manglende installasjon av skruer og festeordninger i samsvar med disse instruksjonene kan føre til elektriske farer.

2. BRUK

Kjøkkenheten brukes til avtrekk av røyk og damp fra matlaging. I den vedlagte installasjonsanvisningen er det angitt hvilken versjon som kan anvendes på modellen du

eier; versjonen med direkte avtrekk ut i friluft



, eller versjonen med resirkulering av luften .

3. INSTALLASJON

Nettspenningen må være i samsvar med den elektriske spenningen som angis på typeskiltet inne i ventilatoren. Hvis det følger med støpsel, kobles ventilatoren til en lett tilgjengelig stikkontakt som er godkjent i henhold til gjeldende normer. Stikkontakten må være lett tilgjengelig også etter installasjonen. Hvis det ikke følger med støpsel (direkte kobling til strømmettet), eller stikkontakten selv etter installasjonen ikke er lett tilgjengelig, må man sette på en godkjent topolet bryter som garanterer fullstendig frakobling fra strømmettet i situasjonene som oppstår i kategorien overspenning III, i henhold til installasjonsreglene.

⚠ Advarsel! Før man kobler ventilatorens strømkrets til strømmettet og fastslår at alt fungerer korrekt, må man alltid kontrollere at strømledningen er korrekt montert.

Advarsel! Strømledningen må skiftes ut av autorisert teknisk service eller av en elektriker.

Minimumsavstanden mellom koketoppen og undersiden av kjøkkenventilatoren må ikke være på mindre enn 50cm når det gjelder elektriske kokeplater og 65cm når det gjelder gassbluss og kombinerte koketopper.

Dersom bruksanvisningen for et gasskokeapparat opererer med en større avstand, må denne overholdes.

4. VEDLIKEHOLD

Advarsel! Før enhver form for rengjøring eller vedlikehold må ventilatorhetten frakobles strømmettet ved å dra ut ledningen eller slå av husets hovedstrømbryter.

Ventilatoren må rengjøres jevnlig, både innvendig og utvendig (minst så ofte som man utfører vedlikehold av fettfiltrene). Til rengjøring benyttes en klut fuktet med et nøytralt rengjøringsmiddel.

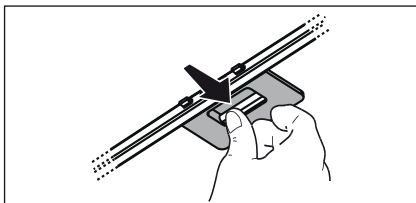
Unngå bruk av slipende eller etsende produkter.

Advarsel! Hvis ikke reglene for rengjøring og utskifting av filtrene følges, kan det føre til brann. Det er derfor meget viktig å følge denne bruksanvisningen nøye.

Produsenten fraskriver seg ethvert ansvar for eventuelle skader på motoren, brann som skyldes manglende vedlikehold eller andre skader som skyldes at instruksene over ikke er blitt fulgt.

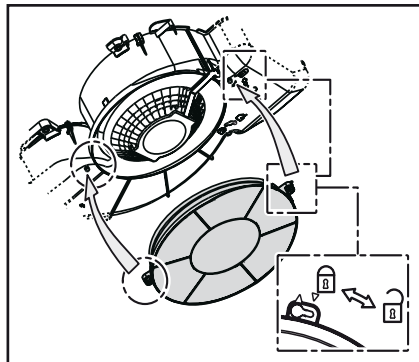
Fettfilteret må rengjøres en gang i måneden uten bruk av aggressive rengjøringsmidler, for hånd eller i oppvaskmaskin ved lav temperatur og med kort syklus.

Ved vask i oppvaskmaskin kan fettfilteret i metall miste fargen, men dets filterkarakteristikk endres absolutt ikke.



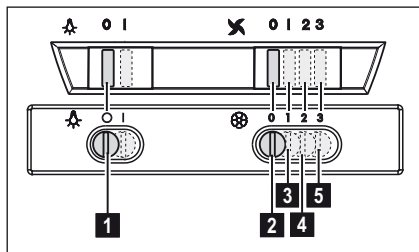
Kullfilteret må skiftes ut hver 4. måned ved middels bruk av ventilatoren, og oftere hvis ventilatoren brukes mye.

Det kan IKKE vaskes eller benyttes om igjen.



5. KONTROLLER

Viften er utstyrt med et kontrollpanel med viftehastighetsvalg og en lysbryter for å kontrollere kokeområdet lys.



1. Lys ON/OFF
2. Motorer OFF
3. - 4. - 5. Sugestyrke: minimal (3.), middels (4.), maksimal (5.).

Bruk største hastighet ved høy dampkonsentrasjon på kjøkkenet. Vi anbefaler å slå på viften 5 minutter før du begynner å lage mat, og la den fortsette å virke i enda cirka 15 minutter etter du er ferdig med matlagingen.

6. BELYSNING

Koble ventilatoren fra strømmettet.

Advarsel! Forsikre deg om at lyspæren er kald før du tar i den.

Skift ut den defekte lampen.

Bruk utelukkende E14 3W LED-lamper.

For ytterligere informasjon henvises det til brosjyren "ILCOS D" (alfanumerisk posisjon "1d").

TÄYDELLISTEN TULOSTEN SAAVUTTAMISEKSI

Kiitämme teitä tämän Electrolux-tuotteen valitsemisesta. Olemme kehittäneet tämän tuotteen tarjotaksemme teille huipputason suorituskyvyn moneksi vuodeksi. Laitteen innovatiiviset teknologiat tekevät elämästänne yksinkertaisempaa – kyseisiä ominaisuuksia ei välttämättä löydy tavallisista laitteista. Käyttäkää muutama minuutti lukemiseen, jotta voitte hyödyntää laitteen ominaisuudet parhaalla mahdollisella tavalla.

Vieraile verkkosivullamme:



Saadaksesi käyttöön liittyviä neuvoja, esitteitä, viannääritysohjeita ja huolto-ohjeita:
www.electrolux.com




Tuotteen rekisteröimiseksi parempaa huoltoa varten:
www.electrolux.com/productregistration




Ostaaksesi laitteesi lisävarusteita, kulutusosia ja alkuperäisiä varaosia:
www.electrolux.com/shop

YMPÄRISTÖNSUOJELU

Kierrätä materiaalit, jotka on merkitty merkillä . Kierrätä pakkaus laittamalla se asianmukaiseen kierrätysastiaan.

Suojele ympäristöä ja ihmisten terveyttä kierrättämällä sähkö- ja elektroniikkaromut.

Älä hävitä merkillä  merkittyjä kodinkoneita kotitalousjätteen mukana. Palauta tuote paikalliseen kierrätyskeskukseen tai ota yhteyttä paikalliseen viranomaiseen.

ASIAKASPALVELU JA HUOLTO

Suosittelimme alkuperäisten varaosien käyttöä.

Pidä seuraavat tiedot saatavilla ottaessasi yhteyttä valtuutettuun huoltoliikkeeseen.

Kyseiset tiedot löytyvät laitteen arvokilvestä. Malli, tuotenumero, sarjanumero.

 Varoitukset/huomautukset ja turvallisuusohjeet.

Oikeus muutoksiin pidetään ilman erillistä ilmoitusta.



TURVALLISUUSOHJEET

Ennen minkään asennustoimenpiteen aloittamista laite tulee kytkeä irti sähköverkosta irrottamalla liitäntäjohto tai katkaisemalla virta huoneiston pääkytkimestä.

Käytä kaikkien asennus- ja huoltotöiden aikana työkasineitä.

Yli 8-vuotiaat lapset sekä henkilöt, joiden fyysinen, aistien tai mielen terveys on heikentynyt tai joilla ei ole tarpeellista kokemusta ja tietoa, saavat käyttää tätä laitetta, jos käyttöä valvotaan tai jos heille on annettu laitteen turvallista käyttöä koskevat ohjeet ja he ymmärtävät mahdolliset vaarat. Valvo, että lapset eivät pääse leikkimään laitteella.

Lapset eivät saa puhdistaa laitetta tai tehdä kunnossapitotoimenpiteitä ilman valvontaa. Huoneisto on aina tuuletettava hyvin, kun tuuletinta käytetään yhtäaikaaisesti kaasulla tai muilla polttoaineilla toimivien laitteiden kanssa.

Tuuletin on puhdistettava huolellisesti sekä sisä- että ulkopuolelta (VÄHINTÄÄN KERRAN KUUKAUDESSA, noudata kuitenkin tämän

käyttöohjeen neuvoja). Tuulettimen puhdistusta ja suodattimien vaihtoa ja puhdistusta koskevien määräysten noudattamatta jättäminen voi aiheuttaa tulipalovaaran. Tuulettimen alla liekittäminen on ehdottomasti kielletty. Avotulen käyttö vahingoittaa suodattimia ja voi aiheuttaa tulipalon, siksi sitä on vältettävä joka tapauksessa. Älä jätä paistumassa olevaa ruokaa ilman valvontaa, jotta kuumentunut öljy ei syty palamaan.

⚠️ Huomio! Liesituulettimen esillä olevat osat voivat kuumentua keittotason käytön aikana.

Käytä ainoastaan lamppujen huolto/vaihto-ohjeessa ilmoitettuja vaihtolamppuja.

⚠️ Huomio! Älä yhdistä laitetta sähköverkkoon ennenkuin asennus on täysin valmis. Liesituulettimen kytkemisessä sähköverkkoon voidaan käyttää sertifioituja adaptereita, ei sähköisiä monipistorasioita.

1. TURVAOHJEET

Noudata huolellisesti paikallisten viranomaisten antamia savunpoiston teknisiä ja turvatoimenpiteitä koskevia määräyksiä.

Poistoilmaa ei saa johtaa kaasulla tai muilla polttoaineilla toimivien laitteiden savunpoistohormiin.

Älä käytä liesituuletinta, jos lamppu ei ole paikallaan tai jos lamppuja ei ole asennettu oikein, sillä seurauksena voi olla sähköisku.

Älä koskaan käytä tuuletinta, jos sen verkkoa ei ole asennettu oikealla tavalla!

Tuuletinta ei saa KOSKAAN käyttää tukipintana, jollei niin ole erikseen mainittu.



Käytä vain laitteen mukana tulevia asennukseen tarkoitettuja kiinnitysruuveja, tai hanki oikeanlaisia ruuveja jos ne eivät kuulu varustukseen. Käytä Asennusohjeen mukaisia oikean pituisia ruuveja.

Epäselvissä tapauksissa ota yhteyttä tekniseen tukeen tai vastaavaan asiantuntijaan.

⚠️ HUOMIO! Kiinnitysruuvien ja -laitteiden ohjeiden vastainen asennus voi vaikuttaa sähköturvallisuuteen.

2. KÄYTTÖ

Tuuletinta käytetään ruoanlaitosta aiheutuneen savun ja höyryn poistamiseen. Laitteen mukana tulevasta asennusohjeesta käy ilmi käytetäänkö hankkimaanne mallia

imukuperversiona ulkoiseen poistoon  vai suodatinversiona sisäiseen kiertoon .

3. ASENNUS

Verkon jännitteen on oltava sama kuin tuulettimen sisäpuolella olevassa tyyppikilvessä ilmoitettu jännite. Jos laitteessa on pistoke, liitä tuuletin voimassaolevien normien mukaiseen pistorasiaan, joka sijaitsee sellaisessa paikassa, että siihen pääsee käsiksi myös asennuksen jälkeen. Jos laitteessa ei ole pistoketta (suora liitos verkkoon) tai pistoke ei ole sellaisessa paikassa että siihen pääsee käsiksi myös asennuksen jälkeen, käytä normien mukaista kaksinaapaista katkaisijaa, jolla varmistetaan että laite saadaan kokonaan irti sähköverkosta, jos ylijännite kategoria on III, asennussääntöjen mukaisesti.

⚠️ Huomio! Tarkista aina, että verkkokaapeli on asennettu oikealla tavalla ennen kuin yhdistät tuulettimen sähköverkkoon ja tarkistat että se toimii oikein.

Huomio! Riskien välttämiseksi virransyöttöjohdon voi vaihtaa ainoastaan valtuutettu tekninen tuki.

Lieden keittotason tukipinnan ja keittiötuulettimen alimman osan välinen minimietäisyys on oltava vähintään 50cm sähköliesien osalta ja 65cm kaasus- ja sekaliemiesien osalta.

Jos kaasulieden käyttöohjeissa vaaditaan suurempi etäisyys, on se otettava huomioon.

4. HUOLTO

Huomio! Irrota laite aina virtalähteestä ennen puhdistus- tai huoltotoimenpiteitä, irrota virtajohdon pistoke verkkovirtapistoriasta tai katkaise virta kodin sähköverkosta.

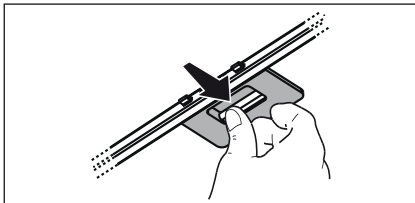
Tuuletin on puhdistettava usein sekä sisä- että ulkopuolelta (vähintään yhtä usein kuin rasvasuodattimien huolto). Käytä puhdistukseen neutraalissa nestemäisessä pesuaineessa kostutettua kangasta.

Vältä hankaavia pesuaineita.

ÄLÄ KÄYTÄ ALKOHOLIPITOISIA PUHDISTUSAINEITA!

Huomio! Laitteen puhdistusta ja suodattimien vaihtoa koskevien määräysten noudattamattajättäminen voi aiheuttaa tulipalovaaran. On siis suositeltavaa noudattaa määräyksiä.

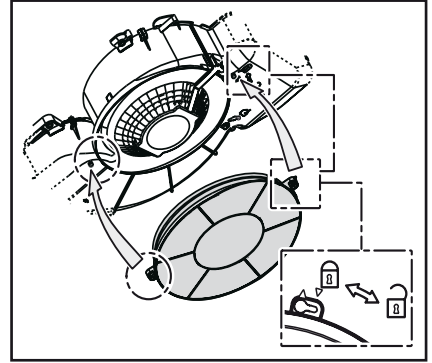
Valmistaja ei vastaa mahdollisista vääristä huoltotoimenpiteistä tai yllämainittujen normien noudattamattajättämisestä aiheutuvista moottorivioista tai tulipaloista. Rasvasuodatin on puhdistettava kerran kuukaudessa miedolla pesuaineella, käsin tai astianpesukoneessa alhaisella lämpötilalla ja lyhyellä pesuohjelmalla. Metallinen rasvasuodatin voi haalistua astianpesukoneessa, mutta tämä ei vaikuta sen suodatustehoon millään tavalla.



Hiilisuolettimen kyllästys tapahtuu pidemmän käytön jälkeen riippuen keittiötyypistä ja rasvasuolettimen puhdistustiheydestä. Joka tapauksessa

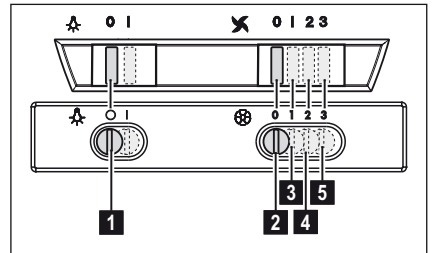
suodatin on vaihdettava vähintään neljän kuukauden välein.

Sitä EI voi pestä eikä käyttää uudestaan



5. OHJAIMET

Liesituuletin on varustettu ohjauspaneelilla, josta voidaan säätää imun nopeuksia ja kytkä valo, joka valaisee keittotasoa.



1. valojen ON/OFF katkaisija
2. moottoreiden OFF katkaisija
3. - 4. - 5. Pienin imuteho (3.), keskitaso (4.), korkein (5.).

Käytä maksiminopeutta jos keittiössä on erityisen paljon höyryä. On suositeltavaa käynnistää tuuletus 5 minuuttia ennen ruoanlaiton aloittamista ja antaa sen toimia noin 15 minuuttia ruoanlaiton lopettamisesta.

6. VALAISTUS

Irrota laite sähköverkosta.

Huomio! Tarkista että lamput eivät ole kuumia ennen kuin kosket niihin.

Vaihda vaurioitunut lamppu.

Käytä ainoastaan LED-lamppuja, joiden teho on enintään 3 W ja joiden kanta on E14.

Jos haluat lisätietoja, lue liitteenä oleva lehtinen "ILCOS D" (aakkosnumeerinen sijainti on "1d").

FOR PERFEKTE RESULTATER

Tak fordi du valgte dette produkt fra Electrolux. Vi har skabt det, så du kan nyde en ulastelig funktionsevne i mange år med nyskabende teknologi, der gør livet lettere – funktioner, som du ikke finder i almindelige apparater. Brug et par minutter på at læse mere – så du kan få det bedste ud af det.

Besøg vores websted for at:



Få rådgivning, brochurer, fejlfinding, serviceinformation:
www.electrolux.com




Registrere dit produkt for bedre service:
www.electrolux.com/productregistration



Købe tilbehør, forbrugsvarer og originale reservedele til dit apparat:
www.electrolux.com/shop

MILJØHENSYN

Genbrug materialer med symbolet . Anbring emballagematerialet i passende beholdere til genbrug.

Hjælp med at beskytte miljøet og menneskelig sundhed samt at genbruge affald af elektriske og elektroniske apparater. Kasser ikke apparater, der er mærket med symbolet




, sammen med husholdningsaffaldet. Lever produktet tilbage til din lokale genbrugsplads eller kontakt din kommune.

PLEJE OG SERVICE

Vi anbefaler brugen af originale reservedele.

Sørg for at have følgende data tilgængelig, når du kontakter service.

Du finder oplysningerne på maskinens typeskilt. Model, PNC, Serienummer.

 Advarsel /Forsigtig-Sikkerhedsanvisninger.

Ret til ændringer uden varsel forbeholdes.



SIKKERHEDSINFORMATIONER

Før deres foretages nogen form for indgreb i forbindelse med rengøring og vedligeholdelse skal forbindelsen til strømforsyningen afbrydes ved at trække stikket ud eller ved at slukke for boligens hovedafbryder.

For indgreb i forbindelse med installation og vedligeholdelse skal der bruges arbejdshandsker. Apparatet må kun anvendes af børn under 8 år eller af personer med nedsatte fysiske eller mentale evner, eller som ikke har den nødvendige erfaring og kendskab til det, hvis de er under opsyn, eller såfremt de har modtaget de nødvendige anvisninger til sikker brug af apparatet og kender de dermed forbundne risici. Det er nødvendigt at holde øje med, at børnene ikke leger med opladeren. Rengøring og vedligeholdelse må ikke udføres af børn uden opsyn. Lokalet skal være udstyret med tilstrækkelig ventilation, hvis emhætten bruges samtidig med andre forbrændingsapparater, der drives af gas eller andre brændstoffer. Emhætten skal rengøres regelmæssigt både indvendigt og udvendigt (MINDST EN GANG OM MÅNEDEN), og du skal under alle

omstændigheder overholde de utrykkelige anvisninger om vedligeholdelse i denne manual. Manglende overholdelse af bestemmelserne om rengøring af emhætten samt udskiftning og rengøring af filtrene kan medføre brandfare. Det er strengt forbudt at tilberede mad under åben ild under emhætten. Brug af åben ild er skadeligt for filtrene og kan medføre en brand, og det skal derfor for enhver pris undgås.

Friturestegning skal udføres under overvågning for at undgå, at olien overophedes og antændes.

⚠ Pas på! Når kogepladen er i brug, kan emhættens tilgængelige dele blive meget varme..

Ved udskiftning af pæren må du kun anvendes den type lyspære, der er angivet i afsnittet om vedligeholdelse/udskiftning af pære i denne manual.

⚠ Pas på! Apparatet må ikke tilsluttes strømforsyning, før installationen er helt fuldført.

For at forbinde emhætten til strømmettet, er det udelukkende muligt at anvende godkendte elektriske adaptere og ikke elektriske stik med flere udtag.

1. SIKKERHEDSINSTRUKTIONER

Hvad angår de anviste tekniske og sikkerhedsmæssige forholdsregler til udledning af røg, skal du omhyggeligt overholde de lokale myndigheders forskrifter.

Den udsugede luft må ikke tilføres en skakt, der bruges til udledning af røg fra forbrændingsapparater, der fungerer med gas eller andre brændstoffer.

Du må ikke bruge eller efterlade emhætten uden korrekt monterede pærer for at undgå en risiko for elektrisk stød.

Brug aldrig emhætten uden en korrekt monteret rist!



Emhættens overflade må ALDRIG anvendes som afsætningsplade, med mindre dette er utrykkeligt angivet.

Brug kun de medfølgende fastspændingsskruer til produktet i forbindelse med installationen eller – såfremt de ikke medfølger – skal du indkøbe den korrekte type skruer. Brug skruer af korrekt længde, som anført i installationsvejledningen. I tvivlstilfælde bør du kontakte dit autoriserede servicecenter eller en kvalificeret tekniker.

⚠ PAS PÅ! Hvis der ikke monteres de skruer og fastspændingsanordninger som angivet i disse anvisninger, kan der opstå risiko for elektriske problemer.

2. ANVENDELSE

Emhætten har til opgave at udsuge røg og damp fra madlavningen. I den medfølgende vejledning til installering er det anført, om den købte model kan benyttes i den sugende udgave med udledning udenfor

 eller i den filtrerende udgave med intern recirkulation .

3. INSTALLERING

Netspændingen skal svare til spændingen vist på typeskiltet internt i emhætten.

Hvis emhætten er udstyret med et stik, skal emhætten tilsluttes en let tilgængelig stikkontakt, der er i overensstemmelse med de gældende standarder. Stikkontakten skal også være let tilgængelig efter installeringen. Hvis emhætten ikke er udstyret med et stik (direkte tilslutning til elnettet), eller hvis stikket ikke findes i et område, der også er let tilgængeligt efter installeringen, skal der monteres en topolet afbryderkontakt i overensstemmelse med standarderne, der sørger for fuld afbrydelse fra elnettet i tilfælde af forhold i overspændingskategori III, og i overensstemmelse med reglerne for elektriske installationer.

⚠ Obs! Undersøg altid, at netkablet er blevet monteret rigtigt, før emhættens kredsløb tilsluttes forsyningsnettet og der udføres kontrol af korrekt funktion.

Obs! forsyningsledningen må udelukkende udskiftes af den autoriserede tekniske service, så alle risici kan undgås. Minimumsafstanden mellem kogegrejets støtteoverflade på komfuret og den nederste del af emhætten må ikke være under 50cm ved elektriske kogeplader, og ikke under 65cm ved gasblus eller komfurer med både gasblus og elektriske kogeplader.

Hvis gaskomfurets vejledning angiver en større afstand, skal dette overholdes.

4. VEDLIGEHOLDELSE

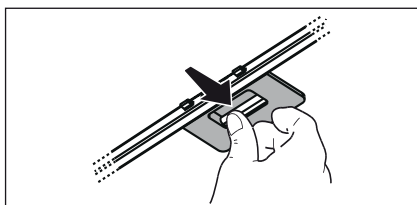
Obs! Inden der udføres nogen form for rengøring eller vedligeholdelse skal emhætten afbrydes fra elnettet ved at fjerne stikket fra stikkontakten, eller ved at afbryde hjemmets hovedafbryder.

Emhætten skal rengøres jævnligt både på ydersiden og på indersiden (mindst med samme frekvens som for vedligeholdelse af fedtfilterne). Ved rengøring skal man anvende en klud fugtet med neutrale, milde rengøringsmidler i flydende form.

Undgå brug af produkter indeholdende slibemidler **BENYTT ALDRIG SPRIT!**

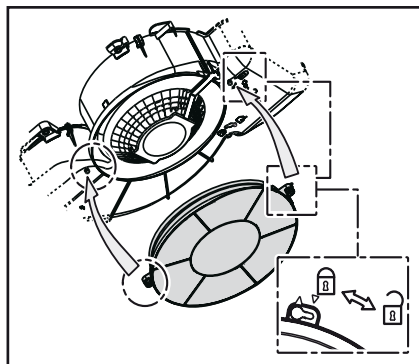
Pas på! Manglende overholdelse af vejledningen til rengøring af apparatet og udskiftning af filterne medfører brandfare. Der henstilles således til, at instruktionerne følges. Fabrikanten frasiger sig ethvert ansvar for eventuel beskadigelse af motoren, brande forårsaget af utilstrækkelig vedligeholdelse af apparatet eller manglende overholdelse af ovenstående instruktioner. Fedtfilteret skal rengøres én gang om måneden med milde rengøringsmidler; filteret kan også vaskes i opvaskemaskine ved lav temperatur og på et kort opvaskeprogram.

Ved vask i opvaskemaskinen kan metal-fedtfilteret blive misfarvet, men dette vil ikke have negativ indflydelse på dets filtrerende egenskaber.



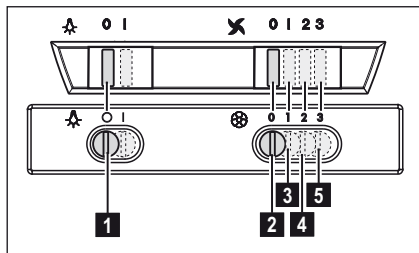
Kulfilteret skal udskiftes hver 4. Måned, hvis emhætten ikke benyttes intensivt, eller oftere.

Kulfilteret kan IKKE vaskes eller genanvendes.



5. BETJENING

Emhætten er udstyret med et betjeningspanel med mulighed for regulering af sugestyrken og lys til oplysning af kogeområdet.



1. ON/OFF lys
2. OFF motorer
3. - 4. - 5. Min. (3.), middel (4.), max. (5.) udsugningseffekt.

Benyt den højeste hastighed ved stor dampkoncentration i køkkenet. Det anbefales, at man tænder udsugningen 5 minutter før påbegyndelse af madlavning, og at udsugningen efterlades tændt i yderligere cirka 15 minutter efter afslutning af madlavningen.

6. BELYSNING

Afbryd apparatet fra el-nettet.

Pas på! Sørg for at pærerne er kolde før de berøres.

Udskift den beskadigede lampe.

Anvend udelukkende lamper med lysdiode på højst 3W-E14. For yderligere detaljer, se det vedlagte blad "ILCOS D" (alfanumerisk position "1d").

ДЛЯ ИДЕАЛЬНЫХ РЕЗУЛЬТАТОВ

Благодарим вас за выбор данного изделия Electrolux. Оно будет безупречно служить Вам долгие годы – ведь мы создали его, призвав на помощь инновационные технологии, которые помогают облегчить жизнь и реализуют функции, которых не найдешь в обычных приборах. Потратьте несколько минут на чтение, чтобы получить от своей покупки максимум пользы.

На нашем веб-сайте Вы сможете:



Найти рекомендации по использованию изделий, руководства по эксплуатации, мастер устранения неисправностей, информацию о техническом обслуживании:
www.electrolux.com





Зарегистрировать свое изделия для улучшения обслуживания:
www.electrolux.com/productregistration



Приобрести дополнительные принадлежности, расходные материалы и фирменные запасные части для своего прибора:
www.electrolux.com/shop


ОХРАНА ОКРУЖАЮЩЕЙ СРЕДЫ

Материалы с символом  следует сдавать на переработку. Положите упаковку в соответствующие контейнеры для сбора вторичного сырья. Принимая участие в переработке старого электробытового оборудования, Вы помогаете защитить окружающую среду и здоровье человека. Не выбрасывайте вместе с бытовыми отходами

бытовую технику, помеченную символом  . Доставьте изделие на местное предприятие по переработке вторичного сырья или обратитесь в свое муниципальное управление.

ПОДДЕРЖКА ПОТРЕБИТЕЛЕЙ И СЕРВИСНОЕ ОБСЛУЖИВАНИЕ

Мы рекомендуем использовать оригинальные запчасти. При обращении в сервис-центр следует иметь под рукой следующую информацию. Данная информация находится на табличке с техническими данными. Модель, код изделия (PNC), серийный номер.

 Внимание / Важные сведения по технике безопасности.
Право на изменения сохраняется.

ИНФОРМАЦИЯ ПО БЕЗОПАСНОСТИ

Перед началом любых операций по очистке или обслуживанию отключите вытяжку от электрической сети, вынув вилку из розетки или отключив основной источник электричества. Для всех операций по установке и обслуживанию используйте рабочие перчатки. Данный прибор может эксплуатироваться детьми, если их возраст превышает 8 лет, и лицами с ограниченными физическими, сенсорными или умственными способностями и с недостаточным опытом или знаниями только при условии нахождения под присмотром лица, отвечающего за их безопасность, или после получения соответствующих инструкций, позволяющих им безопасно эксплуатировать электроприбор и дающих им представление об опасности, сопряженной с его эксплуатацией. Не позволяйте детям играть с прибором. Очистка и доступное пользователю техническое обслуживание прибора не должно производиться детьми без присмотра. Если кухонная вытяжка используется одновременно с приборами, работающими на газе или других видах топлива, помещение должно иметь достаточную вентиляцию. Регулярно проводите очистку вытяжки как изнутри, так и снаружи (ХОТЯ БЫ ОДИН РАЗ В МЕСЯЦ). Очистка должна проводиться

в соответствии с инструкциями по обслуживанию, приведёнными в этом руководстве. Несоблюдение приведенных инструкций по очистке вытяжки, а также очистке и замене фильтров, может привести к возгораниям. Строго запрещено приготовление еды на открытом огне под вытяжкой.

Избегайте использования открытого пламени, оно может навредить фильтрам и привести к возгораниям. Жарка должна проходить под присмотром, чтобы избежать перегрева и возгорания масла.

⚠ Внимание! Когда варочная поверхность работает, доступные части вытяжки могут нагреваться.

Для замены лампочки освещения использовать только тип лампочки указанный в разделе обслуживания/замены лампочки этого руководства.

⚠ Внимание! Не подключать прибор к электрической сети до тех пор, пока установка полностью не закончена. При подключении вытяжки к электрической сети допустимо использование только сертифицированных электрических адаптеров. Использование мультирозетки запрещено.

1. ПРАВИЛА ПО ТЕХНИКИ БЕЗОПАСНОСТИ

Что касается технических мер и условий по технике безопасности при отводе дымов, то необходимо строго следовать законам, установленным местными властями.

Всасываемый воздух не должен выпускаться в трубу, используемую для выбросов дымов приборами, работающими на газу или других видах топлива. Не используйте и не оставляйте вытяжку без правильно установленных ламп, это может привести к поражению электрическим током. Никогда не пользуйтесь вытяжкой без правильно установленной решётки!

Вытяжку НИКОГДА не следует использовать как опорную поверхность, если подобное использование не обозначено отдельно.



Используйте только фиксирующие винты, поставляемые с продуктом, или, если их нет в комплекте, приобретите винты правильного типа. Используйте правильную длину винтов, указанную в руководстве по установке. В случае возникновения сомнений, обратитесь в авторизованный сервисный центр или к иному квалифицированному персоналу.

⚠ ВНИМАНИЕ! Невыполнение установки винтов и устройств крепления в соответствии с этими инструкциями может повлечь за собой риски электрического характера.

2. ИСПОЛЬЗОВАНИЕ

Вытяжка служит для всасывания дымов и паров, образующихся во время приготовления еды.

В прилагаемой инструкции указывается в каком исполнении можно использовать вашу

модель – как вытяжку с выводом наружу , или вытяжку с внутренней рециркуляцией воздуха .

3. УСТАНОВКА

Напряжение сети должно соответствовать напряжению, указанному на табличке технических данных, которая размещена внутри прибора. Если вытяжка снабжена вилкой, подключите вытяжку к штепсельному разъему, отвечающему действующим правилам, который должен быть расположен в легкодоступном месте, что можно сделать и после установки. Если же вытяжка не снабжена вилкой (прямое подключения к сети), или штепсельный разъем не расположен в доступном месте, также и после установки, то используйте надлежащий двухполюсный выключатель, обеспечивающий полное размыкание сети при возникновении условий перенапряжения 3-ей категории, в соответствии с инструкциями по установке.

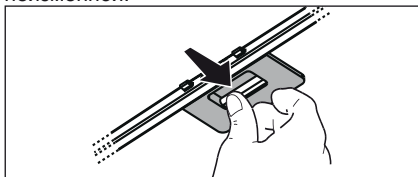
⚠ Внимание! Прежде чем подключить к сети питания электрическую систему вытяжки и проверить ее исправное функционирование убедитесь в том, что кабель питания правильно смонтирован.

Внимание! Во избежание всяких рисков, операция по замене кабеля питания должна быть произведена персоналом компетентной службы технического обслуживания. Расстояние нижней грани вытяжки над опорной плоскостью под сосуды на кухонной плите должно быть не менее 50см – для электрических плит, и не менее 65см для газовых или комбинированных плит. Если в инструкциях по установке газовой плиты оговорено большее расстояние, то учтите это.

4. УХОД

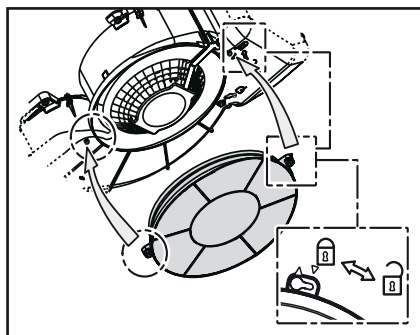
Внимание! Прежде чем выполнить любую операцию по чистке или техническому обслуживанию, отсоедините вытяжку от электросети, отсоединяя вилку или главный выключатель помещения. Вытяжка должна подвергаться частой очистке как внутри, так и снаружи (по крайней мере с той же периодичностью, что и уход за фильтрами для задержки жира). Для чистки используйте специальную тряпку, смоченную нейтральным жидким моющим средством. Не применяйте средства, содержащие абразивные материалы. НЕ ПРИМЕНЯЙТЕ СПИРТ!

Внимание! Не соблюдение правил чистки прибора и замены фильтров может привести к риску возникновения пожара. Поэтому рекомендуем соблюдать приведенные инструкции. Снимается любая ответственность в связи с возможными повреждениями двигателя и с пожарами, возникшими вследствие неправильного ремонта или несоблюдения вышеописанных предупреждений. Фильтр следует зачищать ежемесячно неагрессивными моющими средствами, вручную или в посудомоечной машине при низкой температуре и экономичном цикле мытья. При мытье в посудомоечной машине может иметь место некоторое обесцвечивание фильтра задержки жира, но его фильтрующая характеристика остается абсолютно неизменной.



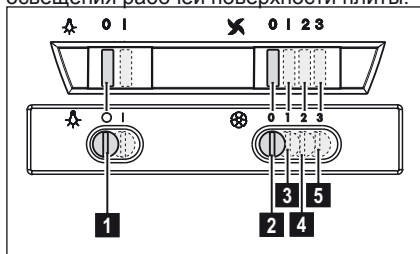
Насыщение угольного фильтра происходит по истечении более или менее длительного периода

эксплуатации, определяемого типом кухни и периодичностью задержки жира. В любом случае, заменяйте патрон по крайней мере через каждые 4 месяца. Угольный фильтр НЕ подлежит мойке или регенерации.



5. ОРГАНЫ УПРАВЛЕНИЯ

Вытяжка оснащена щитом управления для контроля скорости вытяжного вентилятора и зажигания света для освещения рабочей поверхности плиты.



1. ВКЛ/ВЫКЛ подсветки
2. ВЫКЛ электродвигателей
3. - 4. - 5. Производительность вытяжки, минимальная (3.), средняя (4.), максимальная (5.)

Пользуйтесь интенсивным режимом работы вытяжки в случае особо высокой концентрации кухонных испарений. Мы рекомендуем включить вытяжку за 5 минут до начала процесса приготовления пищи и оставить ее включенной в течение 15 минут по окончании процесса.

6. ОСВЕЩЕНИЕ

Отключите прибор от электросети.

Внимание! Прежде чем прикасаться к лампам убедитесь в том, что они остыли. Замените поврежденную лампу.

Используйте только светодиодные лампы макс. мощностью 3 Вт, с цоколем E14. Для получения подробной информации смотрите прилагаемую листовку "ILCOS D" (буквенно-цифровой код "1d").

PARIMATE TULEMUSTE SAAVUTAMISEKS

Täname teid selle Electrolux toote valimise eest. Lõime toote, mis võimaldab teil aastaid nautida laitmatuid tulemusi ning lisasime elu lihtsamaks ja kergemaks muutvaid innovaatilisi tehnoloogiaid – omadusi, mida te tavaliste seadmete juures ei pruugi leida. Leidke mõni minut electroluxa ning lugege, kuidas seadmega parimaid tulemusi saavutada.

Külastage meie veebisaiti:



Leiate nõuandeid, brošüüre, veaotsingu, teavet teeninduse kohta:
www.electrolux.com





Võite registreerida oma toote parema teeninduse saamiseks:
www.electrolux.com/productregistration



Saate osta lisaseadmeid, tarvikuid ja originaalvaruosi:
www.electrolux.com/shop

JÄÄTMEKÄITLUS

Sümboliga  tähistatud materjalid võib ringlusse suunata. Selleks viige pakendid vastavatesse konteineritesse.

Aidake hoida keskkonda ja inimeste tervist ja suunake elektri- ja elektroonilised jäätmehulka. Ärge visake sümboliga  tähistatud seadmeid muude majapidamisjäätmete hulka. Viige seade kohaliku ringluspunkti või pöörduge abi saamiseks kohaliku omavalitsusse.

KLIENDITEENINDUS

Soovitame alati kasutada originaalvaruosi.

Teenindusse pöördumisel peaksid teil olema varuks järgmised andmed.

Andmed leiata andmesildilt. Mudel, tootenumber (PNC), seerianumber.

 Hoiatus / oluline ohutusinfo.

Jäetakse õigus teha muutusi.

OHUTUSTEAVE

Enne puhastamist või hooldamist lülitage kuhu elektrivõrgust välja, võtke juhe seinast või lülitage ruumi üldlülitilt välja.

Puhastamise ja hoolduse ajal kasutage töökindaid.

Masinat tohivad kasutada lapsed alates 8. eluaastast ja füüsiliste, sensoorsete või mentaalsete häiretega inimesed või eelneva kogemuse ja teadmisteta isikud vaid järelevalve all või kui neid on õpetatud masinat ohutult kasutama ja nad mõistavad seotud ohtusid.

Lapsi peab valvama ja nad ei tohi masinaga mängida.

Järelevalveta lapsed ei tohi masinat puhastada ega hooldada.

Ruumis peab olema piisav ventilatsioon, kui kuhu kasutatakse koos teiste seadmetega, mis kasutavad gaasi või teisi süttivaid aineid.

Kuhu tuleb sageli puhastada seest ja väljast (VÄHEMALT KORD KUUS), järgige juhendi hooldusjuhiseid.

Puhastusnõuete ja filtrite puhastamise või vahetamise eiramine toob kaasa tuleohu. Kubu all ei tohi toidukasutamisel kasutada leeke.

Lahtise tule kasutamine kahjustab filtreid ja võib põhjustada tulekahju, seepärast tuleb selle kasutamist vältida. Praadimine peab olema kontrollitud tingimustes, et vältida kuuma õli süttimist.

⚠ Tähelepanu! Pliidi kasutamise ajal võivad kubu välised osad muutuda tuliseks.

Pirni vahetamisel kasutage juhendi hooldus/varuosade osas kirjeldatud pirni tüüpi.

⚠ Tähelepanu! Ärge ühendage elektrivõrku seadet enne täielikku paigaldamist. Õhupuhasti ühendamisel elektrivõrku tohib kasutada üksnes sertifitseeritud elektrilisi adaptereid ning kasutada ei tohi mitmikpistikuid ega pikendusjuhtmeid.

1. OHUTUSJUHISED

Tehniliste ja ohutusmeetmete kasutamisel järgige alati kohalike võimude kehtestatud nõudeid.

Kubu sissetõmmatud õhku ei tohi juhtida torusse, kuhu juhitakse ka gaasil või teistel kütustel töötavate seadmete suits.

Ärge kasutage kubu, kui pirnid ei ole nõuetekohaselt paigaldatud, elektrilöögioht. Mitte kasutada kubu ilma võreta!

Kubu ei TOHI kunagi kasutada toetuspinna, kui seda ei ole eraldi välja toodud.

Paigaldamisel kasutage kaasasolevaid kinnituskruvisid, kui neid ei ole kaasas, siis ostke õiget tüüpi kruvid. Kasutage kruvisid, mille pikkus vastab paigaldusjuhiste.

Kahtluse korral pöörduge teeninduse või vajaliku väljaõppega inimese poole.

⚠ TÄHELEPANU! Puuduulik kruvide ja kinnitusseadmete paigaldamine, mis ei vasta juhistele, toob kaasa elektrilöögiohu.

2. KASUTAMINE

Õhupuhasti eesmärk on eemaldada ruumist toiduvalmistamisel tekkiv suits ja aur.

Seadme juurde kuuluvas juhendis on ära näidatud, millist varianti teie mudeli juures kasutada saab (õhu väljaviiguga

tõmbeversioon  või õhuringlusega filtreeriv versioon .

3. PAIGALDAMINE

Võrgupinge peab vastama õhupuhasti sees asuval andmesildil toodud pingele. Kui õhupuhastil on pistik, ühendage see kehtivatele eeskirjadele vastavasse pistikupessa, mis asub ka pärast õhupuhasti paigaldamist ligipääsetavas kohas. Kui õhupuhastil pistikut ei ole (puhasti on otse võrku ühendatud) või kui pistik ei asu kohas, mis jääks ka pärast õhupuhasti paigaldamist ligipääsetavaks, paigaldage nõuetekohane kahepooluseline lüliti, mis kindlustaks vastavalt paigalduseeskirjadele III kategooria liigpinge korral täieliku eraldamise vooluvõrgust.

⚠ Tähelepanu! Enne kui lülitate õhupuhasti uuesti elektrivõrku ja kontrollite, kas see töötab korralikult, kontrollige alati, kas võrgukaabel on korralikult monteeritud.

Tähelepanu! Riski vältimiseks peab elektrijuhtme asendamine läbi viidud olema selleks autoriseeritud inimeste poolt. Minimaalne vahekaugus pliidi pinna ja köögi õhupuhasti alumise ääre vahel ei tohi elektripliidi puhul olla väiksem kui 50cm ning gaasi- või kombineeritud pliidi puhul väiksem kui 65cm. Kui gaasipliidi paigaldusjuhendis nõutakse suuremat vahekaugust, tuleb seda arvesse võtta.

4. HOOLDUS

Enne hooldustöid võtke õhupuhasti vooluvõrgust välja.

Õhupuhastit tuleb sageli (vähemalt sama tihti, kui hooldatakse rasvafiltreid) nii seest kui ka väljast puhastada.

Puhastamiseks kasutage neutraalse vedela puhastusvahendiga niisutatud lappi.

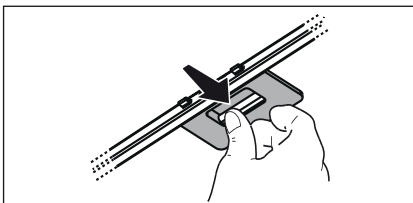
Vältige abrasiivseid aineid sisaldavaid vahendeid.

ÄRGE KASUTAGE PUHASTAMISEKS ALKOHOLI!

Tähelepanu! Seadme puhastamise ja filtrite vahetamise eeskirjade mittejärgimisega kaasneb tulekahju oht. Seepärast on soovitatav järgida antud juhiseid. Me ei võta endale mingit vastutust ebaõigest käsitlemisest või eespool toodud ettevaatusabinõude eiramisest tingitud võimalike mootorikahjustuste ja tulekahjude eest.

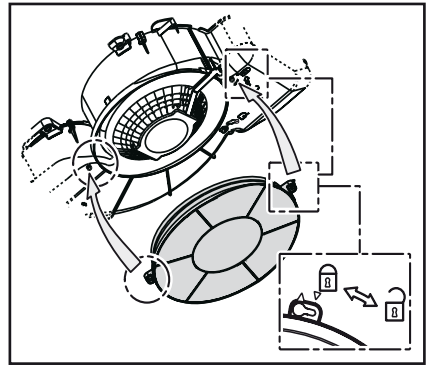
Seda tuleb kord kuus mittesööbivate puhastusvahenditega puhastada kas käsitsi või nõudepesumasinas madala temperatuuri ja lühikese tsükliga.

Nõudepesumasinas pesemisel võib metallist rasvafilter värvi muuta, aga tema filtreerimisomadusi ei muuda see vähimalgi määral.



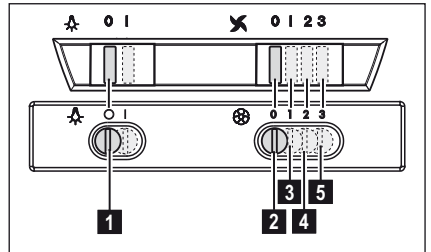
Sööfilter küllastub kas lühema või pikema kasutamise järel olenevalt pliidist ja sellest, kui korrapäraselt rasvafiltrit puhastatakse.

Igal juhul tuleb kassett välja vahetada vähemalt iga nelja kuu tagant. Seda EI TOHI pesta ega taasaktiveerida



5. JUHIKUD

Tulede ja tõmbemootori sisselülitamiseks kasutada õhupuhasti eesküljel olevaid lüliteid.



1. Valguse lüliti
2. Mootori väljalülitamise nupp
3. - 4. - 5. Väikseim (3), keskmine (4) ja suurim tõmbevõimsus (5).

Kui auru kontsentratsioon köögis on eriti suur, kasutage kõige suuremat kiirust. Soovitame väljatõmbe sisse lülitada 5 minutit enne söögitegemise algust ning jätta see pärast söögivalmistamise lõppu veel umbes 15 minutiks tööle.

6. VALGUSTUS

Võtke aparaat vooluvõrgust välja.

Tähelepanu! Enne pirnide puudutamist veenduge, kas need on jahtunud.

Vahetage kahjustatud lamp välja.

Maksimaalselt võib kasutada LED-lampi 3 W E14. Täpsemat teavet leiata kaasas olevalt lehel "ILCOS D" (punkt "1d").

LABĀKIEM REZULTĀTIEM

Pateicamies, ka izvēlējāties Electrolux produktu. Esam to izveidojuši, lai ilgstoši nodrošinātu nevainojamu veiktspēju, izmantojot novatoriskas tehnoloģijas, kas palīdz vienkāršot dzīvi, – iespējas, ko neatradīsiet parastās ierīcēs. Ļūdzu, veltiet dažas minūtes, lai izlasītu šo tekstu un gūtu labākus rezultātus.

Apmeklējiet mūsu mājaslapu:



Atrādīsiet lietošanas padomus, brošūras, informāciju par traucējumu novēršanu un apkopi:

www.electrolux.com



Reģistrējiet savu produktu, lai uzlabotu pakalpojumu:


www.electrolux.com/productregistration




legādājieties ierīcei oriģinālās rezerves daļas, materiālus un piederumus:

www.electrolux.com/shop

APLINKOSAUGA

Nododiet otrreizējai pārstrādei materiālus ar simbol . Ievietojiet iepakojuma materiālus atbilstošos konteineros to otrreizējai pārstrādei.


Palīdziet aizsargāt apkārtējo vidi un cilvēku veselību, atkārtoti pārstrādājot elektrisko un elektronisko iekārtu atkritumus. Neizmetiet ierīces, kas apzīmētas ar šo simbolu , kopā ar māsaimniecības atkritumiem. Nododiet izstrādājumu vietējā otrreizējās pārstrādes punktā vai sazinieties ar vietējo pašvaldību.

KLIENTU APKALPOŠANA UN PAKALPOJUMI

lesakām izmantot oriģinālās rezerves daļas.

Sazinoties ar apkalpes dienestu, pārliecinieties, vai jums ir šādi dati.

Šo informāciju var atrast tehnisko datu plāksnītē. Modelis, izstrādājuma Nr., sērijas numurs.

 Drošības informācija brīdinājumam un piesardzībai.

Izmaiņu tiesības rezervētas.

DROŠĪBAS INFORMĀCIJA

Pirms jebkuras tīrīšanas vai tehniskās apkopes darbības, atslēgt gaisa nosūcēju no elektrotīkla, izņemot kontaktdakšu vai atslēdzot strāvas elektroapgādi. Visu uzstādīšanas un apkopes operāciju laikā vienmēr jāvalkā darba cimdi. Bērni no 8 gadu vecuma vai personas ar ierobežotām fiziskajām, sensorālajām vai garīgajām spējām vai ar nepietiekamu pieredzi un zināšanām šo ierīci var izmantot tikai tad, ja tiek atbilstoši uzraudzīti vai arī, norādot, kā ierīci droši izmantot un, lai būtu saprotami ar to saistītie riski. Bērniem nav atļauts darbināt kontrolierīces vai rotāties ar iekārtu. Bērni nedrīkst veikt tās tīrīšanu un uzturēšanu bez uzraudzības. Telpās, kurās ir uzstādīta iekārta, ir jābūt pietiekamai ventilācijai, ja virtuves gaisa nosūcējs tiek lietots kopā ar citām gāzes sadedzināšanas iekārtām vai citu kurināmo.

Gaisa nosūcējs ir regulāri jātīra gan no iekšpuses un ārpusē (VISMĀZ REIZI MĒNESĪ).

Tas ir jāveic saskaņā ar apkopes instrukcijām, kas paredzētas šajā

rokasgrāmatā. Nespēja izpildīt šajā lietotāja rokasgrāmatā sniegtos norādījumus attiecībā uz gaisa nosūcēja un filtru tīrīšanu izraisa ugunsgrēka risku.

Ir stingri aizliegts pagatavot ēdienus "flambē" veidā zem pārsega.

Atklātās uguns izmantošana ir kaitīga filtriem un var provocēt ugunsgrēkus, tādēļ no tā jebkurā gadījumā ir jāizvairās.

Cepšana ir jāveic to uzraugot, lai izvairītos no pārkarsušās eļļas degšanas.

⚠ UZMANĪBU! Pieejamajās daļas var ievērojami sasildīties, kad tiek izmantotas kopā ar ierīcēm ēdiena gatavošanai. Spuldzes nomainībai izmantojiet tikai spuldzes veidu, kas norādīts šīs rokasgrāmatas lampu apkopes/nomainīšanas sadaļā.

⚠ BRĪDINĀJUMS! Nepievienojiet ierīci elektrotīklam, līdz instalācija nav pilnībā pabeigta.

Veicot tvaiku nosūcēja pieslēgumu elektropadeves tīklam ir atļauti tikai sertificētie elektriskie adapteri, nevis vairā krozešu elektriskās kontaktligzdas.

1. DROŠĪBAS NOTEIKUMI

Attiecībā uz tehniskajiem un drošības pasākumiem, kas jāpieņem, lai izvadītu dūmus, ir svarīgi rūpīgi ievērot vietējo iestāžu noteikumus. Šīs ierīces cauruļvadu sistēma nedrīkst būt pieslēgta kādai citai esošai ventilācijas sistēmai, kas tiek izmantota jebkādiem citiem mērķiem, piemēram, dūmu izvadīšanai no iekārtām, kurās izmanto gāzi vai citu kurināmo.

Neizmantojiet vai neatstājiet gaisa nosūcēju bez pareizi ierīkotām spuldzēm iespējama elektriskā trieciena riska dēļ. Nekad nelietojiet gaisa nosūcēju bez pienācīgi instalētiem elektrotīkliem. Gaisa nosūcēju nekad nedrīkst izmantot kā atbalsta virsmu, ja vien nav īpaši norādīts.

Izmantojiet tikai stiprinājuma skrūves, kas iekļautas komplektācijā ar izstrādājumu tā uzstādīšanai, vai arī, ja tās nav piegādātas, iegādājieties pareizā veida skrūves.

Izmantojiet pareizā garuma skrūves, kas identificētas Uzstādīšanas rokasgrāmatā. Šaubu gadījumā sazinieties ar pilnvarotu servisa palīdzības centru vai līdzīgu kvalificētu personu.

⚠ BRĪDINĀJUMS! Nespēja uzstādīt skrūves vai stiprinājuma ierīci saskaņā ar šiem norādījumiem, var izraisīt elektriskā apdraudējuma risku.

2. IZMANTOŠANA

Gaisa nosūcējs ir domāts, lai iesūktu dūmus un tvaikus, kurus izraisa ēdiena pagatavošana.

Līdzīgi sniegtajā instalācijas grāmatiņā ir uzrādīts kuru versiju ir iespējams izmantot Jūsu modelim – starp iesūkšanas versiju ar

izvadīšanu uz ārpusi  vai versiju ar filtru ar iekšējo apstrādi .

3. IERĪKOŠANA

Tīkla spriegumam ir jāatbilst spriegumam, kurš ir atzīmēts uz īpašas etiķetes, kura atrodas gaisa nosūcēja iekšpusē. Ja nosūcējam ir kontaktdakša, pievienot to rozetei, kura atbilst pastāvošiem likumiem un atrodas pieejamā zonā arī pēc installēšanas.

Ja gaisa nosūcējam nav kontaktdakšas (tieša pieslēgšana pie elektriskās sistēmas) vai arī kontaktdakša neatrodas pieejamā zonā, arī pēc installēšanas, pielietot normām atbilstošu bipolāru slēdzi, kurš nodrošina pilnu atslēgšanu no tīkla sprieguma, pārslodzes kategorijas III nosacījumos, saskaņā ar ierīkošanas likumiem.

⚠ Uzmanību! pirms pieslēgt gaisa nosūcējau pie tīkla barošanas un pirms pārbaudīt tā pareizu darbošanos, vienmēr pārbaudīt ka tīkla kabelis ir ierīkots pareizi.

Uzmanību! Barošanas vada nomainīšanu ir jāveic tehniskās apkalpošanas dienestam, lai novērstu jebkuru risku.

Minimālam attālumam starp plīts virsmu, kur tiek novietoti tilpumi un viszemākās gaisa nosūcēja daļas nav jābūt mazākam par 50cm elektriskās plīts gadījumā un 65cm gāzes un kombinētas virtuves gadījumā.

Gadījumā, ja ierīkošanas instrukcijās gāzes ierīcei tiek precizēts lielāks attālums, ir nepieciešams to ievērot.

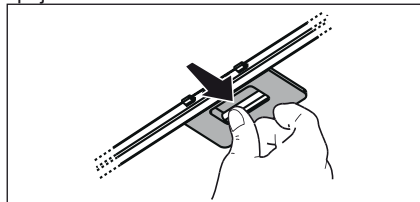
4. APKOPE

Pirms jebkura veida tehniskās apkalpošanas darba, atslēgt gaisa nosūcēju no elektrības. Gaisa nosūcējs ir bieži jātīra (vismaz tikpat bieži, cik bieži tiek veikta tauku filtra tehniskā apkalpošana) gan no ārpuses, gan no iekšpuses. Tīrīšanai ir jāizmanto mitrs audums, kurš ir samitrināts ar neitrāliem šķīdriem mazgāšanas līdzekļiem.

Neizmantojot jebkuru abrazīvus saturošu produktu. NEIZMANTOT ALKOHOLU!

Uzmanību! Ierīces tīrīšanas un filtra nomainīšanas normu neievērošana var vest pie ugunsgrēka riskiem. Tātad ir ieteicams pieturēties pie ieteiktām instrukcijām.

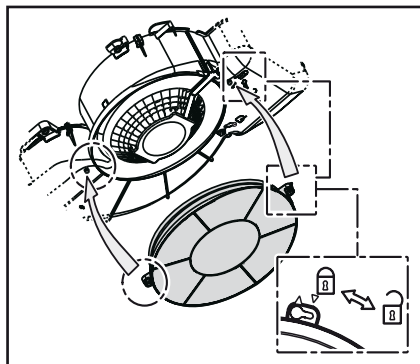
Tiek noraidīta jebkura atbildība par iespējamiem dzinēja bojajumiem, ugunsgrēkiem, kas tika provocēti neatbistošas tehniskās apkalpošanas vai augstāk minēto brīdinājumu neievērošanas dēļ. Prettauku filtram ir jābūt tīrītam katru mēnesi, ar neagresīviem līdzekļiem, manuāli vai trauku mazgājamā mašīnā, pie zemas temperatūras un izmantojot īso ciklu. Ja tas tiek mazgāts trauku mazgājamā mašīnā, prettauku filtra metāla detaļas var kļūt nespodras, bet jebkurā gadījumā to spējas nemainās



Ogles filtra piesātināšana notiek pēc vairāk vai mazāk ilgas izmantošanas, atkarībā no virtuves veida un tauku filtra tīrīšanas biežuma. Jebkurā gadījumā, ir

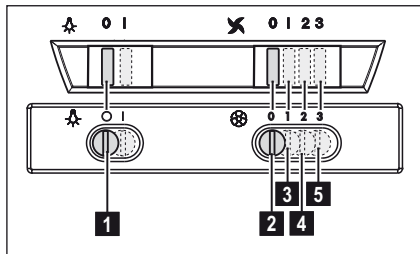
nepieciešams nomainīt kartridžu katru ceturto mēnesi.

NEVAR būt mazgāts vai atjaunots.



5. VADĪBAS ELEMENTI

Izmantot taustus, kuri atrodas uz nosūcēja priekšdaļas lai ieslēgtu gaismas un iesūkšanas motoru.



1. ON/OFF gaismas
2. OFF dzinēji
3. - 4. - 5. Minimalā (3.), vidējā (4.), masimālā (5.) iesūkšanas jauda. Izmantot augstāku ātrumu īpašas virtuves dūmu koncentrācijas gadījumā. Iesakām ieslēgt iesūkšanu 5 minūtes pirms ēdiena gatavošanas sākšanas un neslēgt to ārā vēl 15 minūtes pēc ēdiena gatavošanas pabeigšanas.

6. APGAISMOJUMS

Atvienot ierīci no elektriskās sistēmas.

Uzmanību! Pirms pieskarties spuldzēm, pārlicināties, ka tās ir aukstas.

Nomainiet bojāto spuldzi.

Izmantojiet tikai LED spuldzes ar maks. 3W-E14. Papildu informāciju skatiet pievienotajā lapā "ILCOS D" (burtu un ciparu pozīcija "1d").

PUIKIEMS REZULTATAMS PASIEKTI

Ačiū, kad pasirinkite šį Electrolux gaminį. Mes sukūrėme jį taip, kad jis nepriekaištingai veiktų daugelį metų – pasižymintis pažangiomis technologijomis, kurios padeda palengvinti gyvenimą, jis turi funkcijų, kurių galite nerasti įprastuose buitiniuose prietaisuose. Skirkite kelias minutes perskaityti instrukciją, kad galėtumėte jį maksimaliai panaudoti.

Apsilankykite mūsų interneto svetainėje, kad:



gautumėte naudojimo patarimų, brošiūrų, trikčių šalinimo, aptarnavimo informacijos:
www.electrolux.com

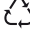



užregistruotumėte savo gaminį geresniam aptarnavimui:
www.electrolux.com/productregistration



įsigytumėte priedų, vartojamųjų prekių ir originalių atsarginių dalių savo prietaisui:
www.electrolux.com/shop

APLINKOS APSAUGA

Atiduokite perdirbti medžiagas, pažymėtas šiuo ženklu . Išmeskite pakuotę į atitinkamą atliekų surinkimo konteinerį, kad ji būtų perdirbta.


Padėkite saugoti aplinką bei žmonių sveikatą ir surinkti bei perdirbti elektros ir elektronikos prietaisų atliekas. Neišmeskite šiuo ženklu  pažymėtų prietaisų kartu su kitomis buitinėmis atliekomis. Atiduokite šį gaminį į vietos atliekų surinkimo punktą arba susisiekite su vietnos savivaldybe dėl papildomos informacijos.

KLIENTŲ PRIEŽIŪRA IR APTARNAVIMAS

Rekomenduojame naudoti tik originalias atsargines dalis.

Kreipdamiesi į aptarnavimo centrą, būtinai pateikite šią informaciją.

Informacija yra nurodyta techninių duomenų plokštelėje. Modelis, PNC, serijos numeris.

 Įspėjimas / atsargumo ir saugos informacija.

Galimi pakeitimai be įspėjimo.



SAUGOS INFORMACIJA

Prieš atlikdami bet kokius valymo ar priežiūros veiksmus, atjunkite gartraukį nuo elektros tinklo ištraukdami maitinimo laido kištuką ar išjungdami pagrindinį namo jungiklį.

Atlikdami visus montavimo ir priežiūros darbus mūvėkite darbinės pirštines. Vaikai nuo 8 metų amžiaus ir asmenys su ribotomis fizinėmis, jutimo ar psichinėmis galimybėmis, ar neturintys patirties ar reikalingų žinių, gali naudoti aparatą su priežiūra arba gavę atitinkamas instrukcijas apie saugų aparato naudojimą bei supratę visus pavojus, susijusius su juo naudojimu. Vaikai turi būti prižiūrimi, kad nežaistų su įrenginiu.

Valymas ir priežiūra negali būti atliekama vaikų be priežiūros.

Patalpoje turi būti pakankama ventiliacija, kai virtuvinis gartraukis naudojamas vienu metu kartu su kitais įrenginiais, naudojančiais dujų ar kitų medžiagų degimą.

Gartraukis turi būti dažnai valomas tiek viduje, tiek išorėje (BENT VIENA)

KARTĄ PER MĖNESĮ), laikantis aiškiai šiame instrukcijų vadove pateiktų nurodymų.

Gartraukio valymo ir filtrų keitimo bei valymo instrukcijų nesilaikymas kelia gaisro pavojų.

Griežtai draudžiama gaminti patiekalus su ugnimi po gartraukiu.

Atviros liepsnos naudojimas pažeidžia filtrus ir gali sukelti gaisrą, dėl to jos būtina vengti.

Kepimas turi būti nuolatos stebimas, kad įkaitęs aliejus neužsidegtų.

⚠ DĖMESIO! Viryklei veikiant, prieinamos gartraukio dalys gali tapti karštos.

Lempas keitimui naudokite tik šių instrukcijų vadove esančiame priežiūros skyriuje nurodytus lempų tipus.

⚠ DĖMESIO! Nejunkite įrenginio prie elektros tinklo, kol jis nėra visiškai sumontuotas.

Prijungiant gantraukį prie elektros tinklo, galima naudoti tik sertifikuotus elektrinius adapterius, o ne elektrinius ilgintuvus.

1. SAUGOS INSTRUKCIJOS

Griežtai laikykitės vietinės valdžios pateiktų taisyklių dėl išmetamų dūmų techninių matmenų ir saugumo.

Įsiurbiamas oras negali būti išleidžiamas į vamzdyną naudojamą dūmų, susidariusių dėl dujų ar kitų medžiagų degimo, išmetimui.

Nenaudokite ir nepalikite gartraukio tinkamai nesumontavę lempų, nes rizikuojate elektros nutrenkimu.

Niekuomet nenaudokite gartraukio tinkamai nesumontavę grotelių!

Gartraukis JOKIAIS BŪDAIS negali būti naudojamas, kaip atrama, nebent aiškiai nurodyta kitaip.

Montavimui naudokite tik kartu su gaminiu gautus tvirtinimo varžtus, o jeigu jų negavote, naudokite tinkamo tipo varžtus.



Naudokite tinkamo ilgio varžtus, kuris nurodytas Montavimo vadove. Iškilus dvejoniems, kreipkitės į įgaliotą aptarnavimo centrą ar panašų kvalifikuotą personalą.

⚠ DĖMESIO! Netinkamai sumontavus varžtus ir kitas tvirtinimo detales nurodytas šiose instrukcijose, gali kilti pavojų su elektra.

2.NAUDOJIMAS

Gaubtas ištraukia dūmus ir garus, susidarančius gaminant maistą.

Priededamoje montavimo instrukcijų knygelėje nurodyta, kuri gaubto versija gali būti naudojama Jūsų turimame modelyje, tai gali būti išorinio dūmų ištraukimo ir

pašalinimo į išorę įrenginys  arba dūmų filtravimo ir vidinės recirkuliacijos įrenginys .

3.ĮRENGIMAS

Įtampa elektros tinkle turi atitikti įtampą, nurodytą etiketėje, priklijuotoje gaubto viduje. Jei yra kištukas, reikia įjungti gaubtą į rozetę, atitinkančią galiojančius nuostatus ir esančią prieinamoje vietoje net ir po gaubto įdiegimo. Jeigu kištuko (yra numatytas tiesioginis prijungimas prie elektros srovės) arba nėra rozetės prieinamoje vietoje net ir po gaubto įdiegimo, yra naudojamas dvipolis jungiklis, pagal visas įdiegimo taisykles užtikrinantis visišką atsijungimą nuo elektros tinklo per aukštos įtampos atvejų.

⚠ DĖMESIO!Prieš vėl prijungdami gaubtą prie elektros maitinimo tinklo ir patikrindami, ar jis tinkamai veikia, visada įsitikinkite, ar tinklo kabelis tinkamai įmontuotas.

Dėmesio! Siekiant išvengti rizikos, maitinimo laido pakeitimą turėtų atlikti įgalioti techninės pagalbos specialistai. Jei viryklės elektrinė, mažiausias atstumas tarp viryklės kaitlentės paviršiaus ir žemiausios virtuvinio gaubto dalies turi būti 50cm, o jei viryklė dujinė ar kombinuota – 65cm o jei viryklė dujinė ar kombinuota. Jei dujinės viryklės įrengimo instrukcijoje nurodomas didesnis atstumas, būtina į tai atsižvelgti.

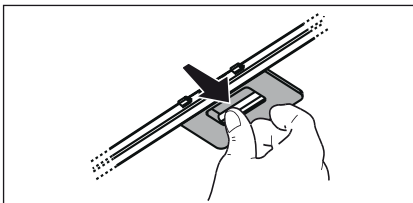
4. PRIEŽIŪRA

Dėmesio! Prieš valydami prietaisą, išjunkite jį iš elektros tinklo. Ištraukite kištuką iš rozetės arba išjunkite pagrindinį namų elektros jungiklį.

Gaubtą reikia nuolat valyti (bent jau taip pat dažnai kaip ir prižiūrint riebalų filtrus), tiek iš vidaus, tiek ir iš išorės. Valymui naudoti šluostę, suvilgytą skystu neutraliu valikliu. Nenaudokite abrazyvinių valymo priemonių. **NENAUDOKITE SPIRITO!**

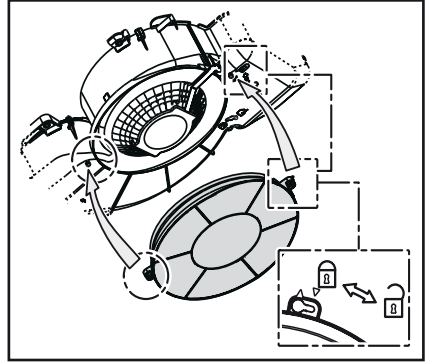
Dėmesio! Netinkamai valant prietaisą bei nesilaikant filtrų keitimo normų gali kilti gaisro pavojus. Todėl rekomenduojama laikytis pateiktų nurodymų. Gamintojas neprisima jokios atsakomybės už gaisrą bei galimus variklio gedimus, kilusius dėl netinkamos priežiūros arba dėl šių nurodymų nesilaikymo.

Turi būti valomas vieną kartą per mėnesį švelniais valikliais, rankiniu būdu ar indaplovėje atitinkamoje temperatūroje ir trumpuoju ciklu. Plaunant metalinį nuo riebalų saugantį filtrą indaplovėje, jis gali prarasti spalvą, bet jo filtravimo savybės išliks nepakitusios



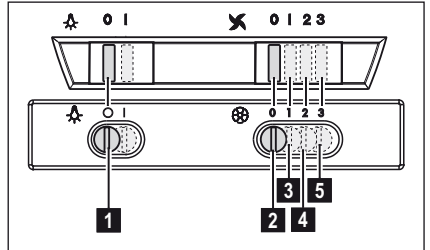
Anglies filtras prisipildo naudojant jį ilgą laiką, priklausomai nuo virtuvės tipo ir riebalų filtro valymo reguliarumo. Bet kokių atvejų, kapsulę reikia keisti mažiausiai kas

keturis mėnesius.
NEGALIMA plauti ar regeneruoti.



5. VALDYMAS

Gaubte yra valdymo skydelis su ištraukimo greičio parinkimu ir šviesos jungikliu, kuriuo galima valdyti kepimo ploto šviesas.



1. Šviesos jungiklis ON/OFF
2. Variklių išjungiklis OFF
3. - 4. - 5. Minimalus aspiracijos galingumas (3.), vidutinis (4.), maksimalus (5.).

Virtuvėje susikaupus dideliame garų kiekiui, naudokite didžiausią greitį. Patartina įjungti ištraukimą prieš 5 minutes pradėdamas gaminti, o baigus gaminti palikti veikti dar apie 15 minučių.

6. APŠVIETIMAS

Išjunkite prietaisą iš elektros tinklo.

Dėmesio! Prieš liedsdami lempas, įsitinkinkite, kad jos atvėsusios. Pakeiskite sugedusią lemputę. Naudokite tik daug. E14 3W šviesos diodų lemputes. Norėdami išsamesnių duomenų, žr. pridėtą skrajutę „ILCOS D“ (raidinė skaitmeninė padėtis „1d“).

ДЛЯ ВІДМІННОГО РЕЗУЛЬТАТУ

Дякуємо, що обрали цей прилад Electrolux. Ми створили його для бездоганної роботи протягом багатьох років, за інноваційними технологіями, які допомагають робити життя простішим - ці властивості, які можна й не знайти в звичайних приладах. Будь ласка, приділіть декілька хвилин, аби прочитати, як отримати найкраще від цього приладу.

Звертайтеся на наш веб-сайт:



Поради з використання, брошури, інструкції з усунення несправностей, сервісна інформація:
www.electrolux.com




Зареєструйте виріб, щоб отримати покращене обслуговування:
www.electrolux.com/productregistration




Придбання приладдя, витратних матеріалів та оригінальних запчастин для вашого приладу:
www.electrolux.com/shop

ОХОРОНА ДОВКІЛЛЯ

Здавайте на повторну переробку матеріали, позначені відповідним символом . Викидайте упаковку у відповідні контейнери для вторинної сировини.

Допоможіть захистити навколишнє середовище та здоров'я інших людей і забезпечити вторинну переробку електричних і електронних приладів. Не викидайте прилади, позначені відповідним

символом , разом з іншим домашнім сміттям. Поверніть продукт до заводу із вторинної переробки у вашій місцевості або зверніться до місцевих муніципальних органів влади.

РОБОТА З КЛІЄНТАМИ ТА СЕРВІСНЕ ОБСЛУГОВУВАННЯ

Рекомендується використовувати оригінальні запчастини.

При звертанні до сервісного центру необхідно мати наступну інформацію.

Її можна знайти на табличці з технічними даними. Модель, номер виробу, серійний номер.

 **Увага!** Важлива інформація з техніки безпеки.

Дані можуть бути змінені без попередження.

ІНФОРМАЦІЯ З БЕЗПЕКИ

Перед початком будь якої операції по очищенню або обслуговуванню, відключити витяжку від електричної сітки витягуючи вилку з розетки або відключаючи загальний вимикач приміщення. Для усіх операцій по установці та обслуговуванню використовувати робочі рукавиці. Пристрій може використовуватися дітьми не молодшими 8 років та особами із зниженими фізичними, сенсорними або розумовими здібностями, або з недостатнім досвідом якщо знаходяться під контролем, або були навчені використовувати пристрій в безпечній спосіб та якщо розуміють пов'язані з тим небезпеки.

Діти повинні бути під контролем і не повинні гратися з пристроєм. Операції по чищенню та обслуговуванню не повинні проводитися дітьми без нагляду.

Приміщення повинно мати достатню вентиляцію коли витяжка використовується одночасно з іншими пристроями що працюють на газі або інших паливах.

Витяжка повинна бути чищена всередині та назовні (ХОЧАБ ОДИН РАЗ НА МІСЯЦЬ), дотримуватися інструкцій по обслуговуванню приведених в

цьому посібнику. Не дотримання норм чищення витяжки та заміни і чищення фільтрів може привести до загорання. Суворо заборонено приготування їди на відкритому вогні під витяжкою. Використання відкритого полум'я наносить збиток фільтрам і може призвести до загорання, тому потрібно уникати в будь-якому випадку. Жарення повинно проводитися під наглядом щоб уникнути що розігріта олія загориться.

⚠ Увага! Коли поверхня варіння працює доступні частини можуть нагріватися.

Для заміни лампочки освітлення використовувати тільки тип лампочки вказаний в розділі обслуговування/заміна лампочки цього посібника.

⚠ Увага! Не підключати пристрій до електричної сітки до тих пір, поки не буде повністю закінчена установка. При під'єднанні витяжки до електричної мережі дозволяється використовувати лише сертифіковані електричні адаптери, і в жодному разі не подовжувачі.

1. ПРАВИЛА ТЕХНІКИ БЕЗПЕКИ

Що стосується технічних мір та мір безпеки у використанні що відноситься до викидів парів, суворо дотримуватися норм місцевих компетентних органів.

Повітря що втягується, не повинно випускатися в трубу яка використовується для викиду димів пристроями що працюють на газі та інших паливах. Не використовувати або залишати витяжку без правильно встановлених лампочок з ризиком отримати удар електричним током.

Ніколи не використовувати витяжку без правильно встановленої решітки!

Витяжка НІКОЛИ не повинна використовуватися як опорна поверхня, якщо тільки не вказується.



Використовувати гвинти для фіксування в наборі з продуктом для установки, якщо немає в наборі, придбати гвинти правильного типу. Використовувати правильну довжину гвинтів яка вказується в посібнику по встановленню. У випадку сумнівів, консультуватися в авторизованому центрі або з кваліфікованим персоналом.

⚠ УВАГА! Не встановлювання відповідних гвинтів і пристроїв для фіксування у відповідності з цими інструкціями може привести до ризиків електричного походження.

2. ВИКОРИСТАННЯ

Витяжка служить для всмоктування кіптяви та пару, що утворюються під час приготування їжі.

В інструкції, що додається вказується, в якому виконанні можна використовувати вашу

модель - як витяжку з виведенням назовні  або як витяжку з внутрішньою рециркуляцією повітря .

3. ІНСТАЛЯЦІЯ

Напруга в електромережі має відповідати вказаним характеристикам на етикетці, яка знаходиться всередині витяжки. Якщо в комплект входить вилка під'єднання в електромережу, то слід під'єднати витяжку до розетки, що відповідає існуючим нормам та знаходиться в доступному місці, що можна виконати й після інсталяції. Якщо ж вилка не входить в комплект (пряме під'єднання в електромережу), або розетка не знаходиться в доступному місці, також і після інсталяції, то слід вмонтувати належний двох-полюсний вимикач, який забезпечить повне відключення від мережі в умовах перенапруги III категорії, в повній відповідності з правилами інсталяції.

⚠ Увага! перед тим як знову підключити витяжку до електромережі і перевірити правильність роботи, завжди контролюйте щоб шнур мережі був змонтований вірно.

Увага! Заміна електрошнура має здійснюватись авторизованими службами технічного обслуговування. Відстань нижньої від частини витяжки до посуду на кухонній плиті має бути не менше 50см, у випадку електричних плит, та 65см, у випадку газових та комбінованих плит.

Необхідно приймати до уваги відстані, якщо вказуються в інструкції з інсталяції газової плити.

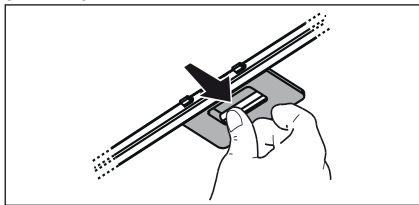
4. ОБСЛУГОВУВАННЯ

Увага! Перед будь-якою операцією чистки чи обслуговування, від'єднайте витяжку від електромережі, витягуючи вилку або відключаючи головний вимикач житла.

Витяжка має чиститись часто і як зовні так і в середині (по крайній мірі з такою ж періодичністю як і догляд за фільтрами для затримання жирів). Для чистки використовуйте спеціальну серветку, намочену нейтральним рідким миючим засобом. Не використовуйте засоби що мають абразивні матеріали.

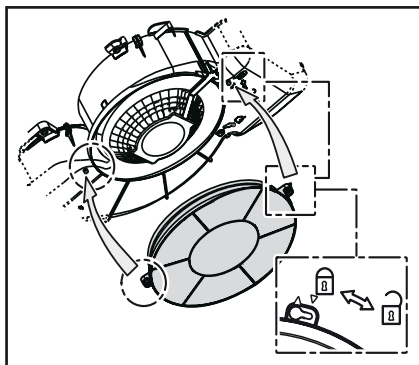
НЕ ВИКОРИСТОВУЙТЕ СПИРТ!

Увага! Не виконання правил чищення і заміни фільтрів може привести до ризику виникнення пожежі. Тому рекомендуємо дотримуватись приведених інструкцій. Знімається всяка відповідальність в зв'язку з можливими uszkodженнями двигуна і пожежами, що виникли внаслідок невірному ремонту або не виконання вищеописаних попереджень. Повинен чиститись один раз на місяць не сильнодіючими миючими засобами, вручну або в посудомийній машині при низькій температурі і з коротким циклом. При митті в посудомийній машині металевий фільтр затримки жиру може втратити колір, але його характеристики з фільтрування жодним чином не зміняться.



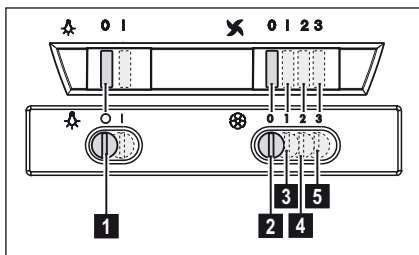
Перевірка вугільного фільтру на насичення проводиться після більш менш довгого періоду використання в залежності від типу кухні і регулярності очистки фільтру жирів. У будь-якому

випадку необхідно замінити патрон максимум кожні чотири місяці. НЕ підлягає миттю чи поновленню.



5. ЕЛЕМЕНТИ КЕРУВАННЯ

Витяжка обладнана панеллю команд з контролем швидкості витягування та контролем світла для освітлення варильної поверхні.



1. ON/OFF світло
2. OFF двигуни
3. - 4. - 5. Потужність всмоктування мінімальна (3.), середня (4.), максимальна (5.).

Використовуйте інтенсивну швидкість у випадку особливо високої концентрації кухонних парів. Рекомендуємо включити витяжку за 5 хвилин до початку готування їжі і залишити його включеним на протязі 15 хвилин після закінчення готування їжі.

6. ОСВІТЛЮВАЛЬНИЙ ПРИБАД

Відключити прилад від електромережі.

Увага! Перш ніж торкати лампи необхідно впевнитися що вони охололи. Замінити пошкоджену лампу. Використовуйте світлодіодні лампи виключно макс. 3W-E14. Для більш детальної інформації див. додаток "IL-COS D" (позиція "1d").

AZ ÖN ELÉGEDETTSÉGE ÉRDEKÉBEN

Köszönjük, hogy megvásárolta ezt az Electrolux készüléket. Termékünk készítésekor egy olyan berendezést kívántunk létrehozni az Ön számára, amely kifogástalan teljesítményt nyújt hosszú éveken keresztül, köszönhetően az alkalmazott innovatív technológiáknak, amelyek az életét jelentősen megkönnyítik – és amelyeket más készülékeken nem talál meg. Kérjük, szánjon néhány percet az útmutató végigolvasására, hogy a maximumot hozhassa ki készülékéből.

Látogassa meg a weboldalunkat:



Kezelési tanácsok, kiadványok, hibaelhárító, szerviz információk:
www.electrolux.com




További előnyökért regisztrálja készülékét:
www.electrolux.com/productregistration



Kiegészítők, segédanyagok és eredeti alkatrészek vásárlása a készülékhez:
www.electrolux.com/shop

KÖRNYEZETVÉDELMI TUDNIVALÓK

A következő jelzéssel ellátott anyagokat hasznosítsa újra:  Újrahasznosításhoz tegye a megfelelő konténerekbe a csomagolást.

Járuljon hozzá környezetünk és egészségünk védelméhez, és hasznosítsa újra az


elektromos és elektronikus hulladékokat. A  tiltó szimbólummal ellátott készüléket ne dobja a háztartási hulladék közé. Juttassa el a készüléket a helyi újrahasznosító telepre, vagy lépjen kapcsolatba a hulladékkezelésért felelős hivatallal.

VÁSÁRLÓI TÁMOGATÁS ÉS SZERVIZ

Kizárólag eredeti alkatrészek használatát javasoljuk.

Ha készülékével a szervizhez fordul, legyenek kéznél az alábbi adatok.

Ezek az információk az adattáblán olvashatók. Típus, Termékszám, Sorozatszám.

 Figyelmeztetés - Biztonsági információk

A változtatások jogát fenntartjuk.

BIZTONSÁGI INFORMÁCIÓK

Bármilyen tisztítási és karbantartási művelet megkezdése előtt, a készüléket le kell választani az elektromos hálózatról! Húzza ki a készülék villásdugóját, vagy áramtalanítsa a háztartási elosztódoboz főkapcsolóját lekapcsolva! Minden beszerelési és karbantartási munkálathoz használjon munkavédelmi kesztyűt! A készüléket 8 éven felüli gyerekek, valamint a csökkent fizikális, érzékszervi és szellemi képességekkel bíró személyek, illetve azok, akik nem rendelkeznek megfelelő tudással és tapasztalattal, kizárólag megfelelő felügyelet mellett használhatják, illetve abban az esetben, ha megfelelő útmutatást kaptak a készülék biztonságos használatát illetően és megértették a készülék használatával járó veszélyeket! Ne engedje, hogy a gyermekek játsszanak a készülékkel! A készülék tisztítását és karbantartását gyermekek csak felügyelet mellett végezhetik! Az elszívó más, gáz- vagy egyéb tüzelőanyagú készülékkel való egyidejű használata esetén biztosítani kell a helyiség megfelelő

szellőzését! Az elszívót mind belül, mind kívül rendszeres gyakorisággal (LEGALÁBB HAVONTA EGYSZER) tisztítani kell! A kézikönyvben feltüntetett karbantartási utasításokat minden esetben tartsa be!

Az elszívó tisztítási előírásainak, valamint a szűrők cseréjének be nem tartása tűzveszélyt okoz! Az elszívó alatt szigorúan tilos nyílt lángon készíteni ételt! A nyílt láng használata károsítja a szűrőket és tűzveszélyt okozhat, emiatt minden esetben kerülni kell a nyílt láng használatát!

Ne hagyja őrizetlenül a sütést, mert a túlhevült olaj meggyulladhat!

⚠ Figyelem! A főzőlap működése közben az elszívó hozzáférhető részei felforrósodhatnak!

Az izzó cseréjéhez kizárólag az e kézikönyv „karbantartás - izzó cseréje” c. részben megadott típusú izzót használjon!

⚠ Figyelem! Ne csatlakoztassa a készüléket az elektromos hálózatra, amíg a beszerelést teljesen el nem végezte!

Az elszívónak az elektromos hálózatra történő csatlakoztatásához kizárólag hitelesített elektromos adaptereket lehet használni, tilos elektromos elosztók használata.

1. BIZTONSÁGI UTASÍTÁSOK

A füstelvezetéshez szükséges műszaki és biztonsági intézkedéseket illetően, az illetékes helyi hatóságok vonatkozó rendelkezéseit szigorúan tartsa be!

A keringetett levegőt nem szabad a gáz- vagy egyéb égéstermék üzemű készülékek füstjének elvezetéséhez használt csőben szállítani!

Ne használja az elszívót helytelenül felszerelt lámpával, illetve ne hagyja azt lámpa nélkül, mert áramütést okozhat! Soha ne használja az elszívót felszerelt rostély nélkül!



Az elszívót SOHA ne használja tárolófelületként, hacsak az ilyen célra való használata nincs egyértelműen jelezve! Beszereléshez kizárólag a készülékhez mellékelt csavarokat használja!

Amennyiben a csavar nem része a csomagnak, ügyeljen a megfelelő típusú csavarok beszerzésére! A beszerelési útmutatóban feltüntetett, megfelelő hosszúságú csavarokat használjon! Kétség esetén kérjen tájékoztatást a szakszerviztől, vagy hasonló képesítésű személyzettől!

⚠ Figyelem! A csavarok és rögzítő elemeknek nem az útmutató szerinti felhelyezése áramütés-veszélyt okozhat!

2. HASZNÁLAT

A páraelszívó a főzés közben keletkező füst és pára elszívására szolgál.

A mellékelt beszerelési útmutatóban fel van tüntetve, hogy a külső kivezetésű  vagy a szűrt, belső környezetbe visszaforgatott változat közül melyik használható az Ön készülékéhez .

3. FELSZERELÉS

A hálózati feszültségnek azonosnak kell lennie a konyhai páraelszívó belsejében elhelyezett műszaki adattáblán feltüntetett feszültséggel. Ha az elszívó rendelkezik villásdugóval, csatlakoztassa egy hozzáférhető helyen elhelyezett, az érvényben lévő szabványoknak megfelelő dugaszoló aljzathoz, akár a beszerelést követően is. Ha nem rendelkezik csatlakozódugóval (közvetlen csatlakozás a hálózathoz) vagy a dugaszoló aljzat nem hozzáférhető, szereljen fel egy szabványos, kétpólusú megszakítót akár a beszerelést követően is, amely III. túláram-kategória esetén biztosítja a hálózatról való teljes leválasztását, a telepítési szabályoknak megfelelően.

⚠ Figyelem! Mielőtt az elszívó áramkörét visszaköti a hálózatba és ellenőrzi, hogy az elszívó helyesen működik-e, mindig ellenőrizze azt is, hogy a hálózati vezeték beszerelése szabályos-e.

Figyelem! A kockázatok megelőzése érdekében a tápkábel cseréjét csak az engedéllyel rendelkező műszaki szervizszolgálat végezheti!

A főzőkészülék felülete és a konyhai szagelszívó legalsó része közötti minimális távolság nem lehet kisebb, mint 50cm elektromos főzőlap, és 65cm gáz vagy vegyes tüzelésű főzőlap esetén. Ha a gázfőzőlap beszerelési utasításában ennél nagyobb távolság szerepel, azt kellfigyelembe venni.

4. KARBANTARTÁS

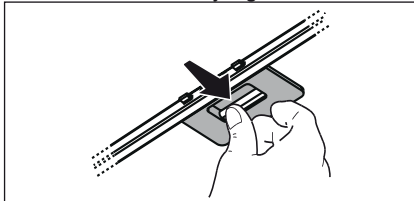
Figyelem! Takarítás vagy karbantartás előtt minden esetben kösse ki az elszívót az elektromos hálózathoz a villásdugó kihúzása vagy a lakás fő biztosítékának lecsapása révén.

Az elszívót gyakran kell tisztítani, mind belülről, mind kívülről (legalább olyan gyakran, mint a zsírszűrő filterek tisztítását). A tisztításhoz használjon semleges folyékony mosószerrel átitatott nedves ruhát. Kerülje a súrolószert tartalmazó mosószerek használatát.

NE HASZNÁLJON ALKOHOLT!

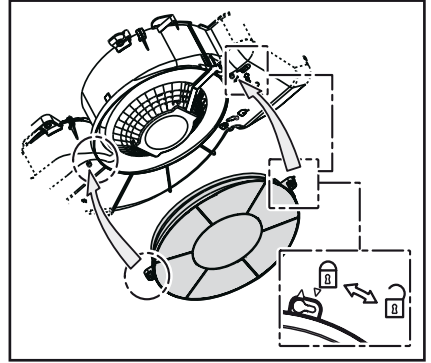
Figyelem! Az elszívó tisztán tartására, valamint a filterek cseréjére vonatkozó előírások be nem tartása tűzveszélyt okoz. Ezért felhívjuk figyelmét, hogy tartsa be az utasításokat. A helytelen karbantartás, vagy a fent említett utasítások be nem tartása miatt a motorban esetleg bekövetkező károk vagy tüzesetek miatt semmiféle felelősséget nem vállalunk.

Havonta egyszer nem agresszív tisztítószerral, kézzel vagy mosogatógépben, alacsony hőfokon és rövid ciklussal el kell mosogatni. Mosogatógépben történő mosogatás a zsírszűrő elszíneződését okozhatja, de ez nem változtat hatékonyságán.



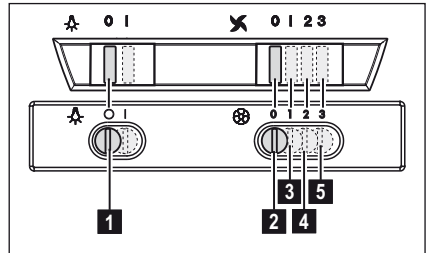
A szénfilter telítődése többé vagy kevésbé hosszú idő alatt történik meg, a tűzhely típusától és a zsírszűrő tisztogatásának rendszerességétől függően. Mindenképpen

cserélni kell a betétet legalább négyhavonként. NEM lehet kimosni vagy regenerálni



5. KEZELŐSZERVEK

Az elszívó szíváserősség-szabályozóval és főzőlapvilágítás-kapcsolóval ellátott kezelőpanellel rendelkezik.



1. Világítás BE/KI
2. Motor KI
3. - 4. - 5. Minimális elszívás (3.), közepes (4.), maximális (5.).

Amikor a konyhában különösen nagy a páraconcentráció, használja a nagyobb sebességet. Javasoljuk, hogy főzés előtt 5 perccel kapcsolja be az elszívót, és a főzés befejezése után 15 percig működtesse tovább.

6. VILÁGÍTÁS

Bármilyen karbantartási munka megkezdése előtt szüntesse meg az elszívó áramellátását, kösse ki a hálózathoz.

Figyelem! Mielőtt a lámpákhoz érne, győződjön meg róla, hidegek-e. Cserélje ki a sérült lámpát.

Max. 3W-E14 LED lámpákat használjon. További információkért tekintse át a mellékelt "ILCOS D" lapot ("1d" alfanumerikus pozíció).

PRO DOKONALÉ VÝSLEDKY

Děkujeme vám, že jste si zvolili výrobek značky Electrolux. Aby vám bezchybně sloužil mnoho let, vyrobili jsme jej s pomocí inovativních technologií, které usnadňují život, a vybavili jsme jej funkcemi, které u obvyklých spotřebičů nenajdete. Stačí věnovat pár minut čtení a zjistíte, jak z něho získat co nejvíce.

Navštivte naše stránky ohledně:



Rady ohledně používání, brožury, poradce při potížích, servisních informací:
www.electrolux.com





Registrace vašeho spotřebiče, kterou získáte lepší servis:
www.electrolux.com/productregistration



Nákupu příslušenství, spotřebního materiálu a originálních náhradních dílů pro váš spotřebič:
www.electrolux.com/shop

POZNÁMKY K OCHRANĚ ŽIVOTNÍHO PROSTŘEDÍ

Recyklujte materiály označené symbolem . Obaly vyhodte do příslušných odpadních kontejnerů k recyklaci.


Pomáhejte chránit životní prostředí a lidské zdraví a recyklovat elektrické a elektronické spotřebiče určené k likvidaci. Spotřebiče označené příslušným symbolem  nelikvidujte spolu s domovním odpadem. Spotřebič odevzdejte v místním sběrném dvoře nebo kontaktujte místní úřad.

PÉČE O ZÁKAZNÍKY A SERVIS

Doporučujeme používat originální náhradní díly.

Při kontaktu se servisním střediskem se ujistěte, že máte k dispozici následující údaje.

Tyto informace jsou uvedeny na typovém štítku. Model, výrobní číslo (PNC), sériové číslo.

 Upozornění / Důležité bezpečnostní informace.

Změny vyhrazeny.

BEZPEČNOSTNÍ INFORMACE

Před jakýmkoli čištěním či údržbou odpojte digestoř z elektrické sítě odpojením ze zásuvky nebo vypnutím hlavního domovního vypínače. Při jakýchkoli úkonech spojených s instalací či údržbou používejte ochranné rukavice.

Tento přístroj mohou používat děti starší 8 let a osoby se sníženými tělesnými, smyslovými či duševními schopnostmi nebo osoby bez patřičných zkušeností a znalostí, pouze pokud jsou pod neustálým dozorem nebo byly poučeny o bezpečném použití výrobku a jsou si vědomy rizik spojených s jeho použitím.

Je nutné se ujistit, zda si děti nehrají se zařízením.

Čištění a údržba nesmí být prováděna dětmi bez dozoru.

Místnost musí být dostatečně větraná, pokud je digestoř používána společně s jinými spalovacími zařízeními na plyn či jiná paliva.

Vnitřní a vnější části digestoře musí být často čišťeny (NEJMÉNĚ

JEDNOU ZA MĚSÍC), za dodržení výslovných pokynů uvedených v pokynech pro údržbu uvedených v tomto návodu.

Při nedodržení pokynů pro čištění digestoře a výměnu a čištění filtrů hrozí nebezpečí požáru.

Je přísně zakázáno připravovat pod digestoří pokrmy na ohni.

Použití otevřeného ohně může poškodit filtry a způsobit požáry, proto oheň nesmí být nikdy používán.

Zvýšenou pozornost je nutné věnovat smažení, protože přehřátý olej by se mohl vznítit.

⚠ Pozor! Pokud je varná deska v provozu, přístupné části digestoře se mohou stát velmi teplými.

Při výměně žárovky používejte pouze typ žárovky uvedený v tomto návodu, v části věnované údržbě/výměně žárovek.

⚠ Pozor! Nepřipojujte přístroj k elektrické síti, dokud instalace nebude zcela ukončena.

Při připojení odsavače par k elektrické síti jsou povoleny pouze certifikované elektrické adaptéry a nejsou povoleny elektrické rozdvojky.

1. BEZPEČNOSTNÍ POKYNY

Co se týče technických a bezpečnostních opatření pro odvod kouře, postupujte přesně podle předpisů příslušných místních orgánů.

Odsávaný vzduch musí být odváděn do potrubí používaného pro odtah kouřů vznikajících při použití spalovacích zařízení na plyn či jiná paliva.

Nepoužívejte a nenechávejte digestoř bez správně instalovaných žárovek, jelikož hrozí nebezpečí úrazu elektrickým proudem.

Nikdy nepoužívejte digestoř bez správně namontované mřížky!

Digestoř nesmí být NIKDY používána jako opěrná plocha, pokud pro tento účel není výslovně určena.



Při instalaci používejte pouze úchytné šrouby dodané z výrobkem. Pokud šrouby nejsou součástí vybavení, zakupte správný typ šroubů. Používejte šrouby se správnou délkou, podle pokynů v Návodu pro instalaci. V případě pochyb se obraťte na pověřený servis nebo se poraďte s odborným personálem.

⚠ POZOR! V případě chybějící instalace šroubů a úchytných prvků dle pokynů uvedených v tomto návodu může dojít k vzniku nebezpečí elektrické povahy.

2. POUŽITÍ

Digestoř slouží k odsávání dýmů a par při vaření.

V přiložené příručce je vyznačeno, v jaké verzi je možné používat Vám vlastněný model, tj. buď v odsávací verzi s vývodem

navenek  anebo filtrující s vnitřní recyklací vzduchu .

3. INSTALACE

Síťové napětí musí odpovídat napětí uvedenému na štítku s charakteristikami umístěnému uvnitř krytu. Pokud je kryt vybaven přípojkou, stačí jej zapojit do zásuvky odpovídající stávajícím normám, která se nachází ve snadno dosažitelném prostoru i po provedené montáži. Pokud kryt není vybaven přípojkami (přímé připojení k síti) nebo se zásuvka nenachází ve snadno dosažitelném prostoru i po provedené montáži, je třeba použít dvojpólový vypínač odpovídající normám, který zaručí úplné odpojení od sítě v podmínkách kategorie přepětí III, v souladu s pravidly instalace.

⚠ Pozor! Dříve než opět napojíte obvod digestoře na síťové napájení a ověřte správné fungování, zkontrolujte si vždy, že síťový kabel byl správně namontován.

Pozor! Výměna napájecího kabelu musí být provedena pouze odborným technickým personálem určeným k tomuto druhu úkonů za účelem vyvarovat se jakémukoliv riziku.

Minimální vzdálenost mezi podporou nádoby na varné ploše a nejnižší částí digestoře nesmí být menší než 50cm v případě elektrických sporáků 65cm v případě plynových či smíšených sporáků. Pokud návod na instalaci varného zařízení na plyn doporučují větší vzdálenost, je třeba se tímto pokynem řídit.

4. ÚDRŽBA

Pozor! Před jakoukoliv operací čištění či údržby odpojte digestoř od elektrické sítě, vyjměte zátrčku anebo vypněte hlavní spínač bytu.

Digestoř musí být často čištěna, jak uvnitř tak zevně (alespoň stejně často jako je prováděna údržba filtrů proti mastnotám). Pro čištění je třeba použít látku navlhčenou neutrálními tekutými čistícími prostředky. Nepoužívejte prostředky obsahující brusné látky.

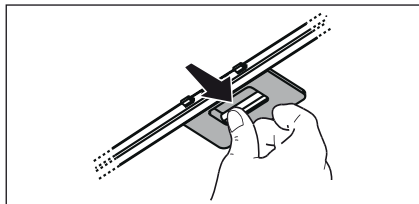
NEPOUŽÍVEJTE ALKOHOL!

Pozor! Nedodržení norem čištění přístroje a vyměňování filtrů by mohlo vést k požárům. Doporučujeme tedy dodržovat návod k použití.

Výrobce odmítá jakoukoliv zodpovědnost za škody na motoru, požáry způsobené nesprávnou údržbou či nedodržením výše uvedeného upozornění.

Tukový filtr se musí 1 x do měsíce vyčistit .

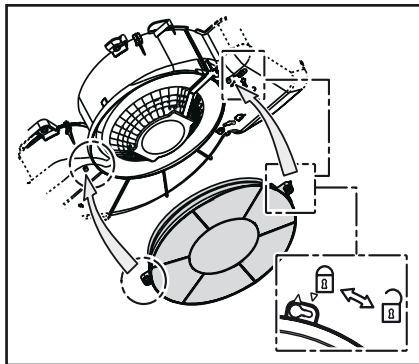
Je možné jej čistit ručně jemným mycím prostředkem nebo v kuchyňské myčce při nejnižší teplotě a kratším programu.



Saturace filtru s uhlíkem nastane po více či méně dlouhém užití, tj. závisí na typu kuchyně a pravidelném čištění filtru proti mastnotám. V každém případě je nutné nahradit patronu maximálně jednou za 4

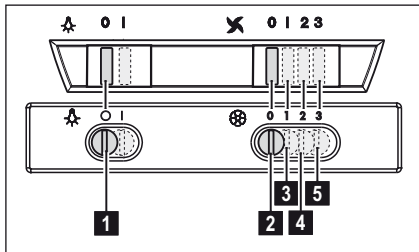
měsíce.

NEMŮŽE být umýván či regenerován.



5. PŘÍKAZY

Odsavač je vybaven ovládacím panelem s ovládáním rychlosti odsávání a zapínáním osvětlení pracovní plochy.



1. zapnutí/vypnutí osvětlení

2. vypnutí motoru

Sací výkon:

3. minimální; **4.** – střední; **5.** - maximální

V případě velmi intenzivní koncentrace kuchyňských par použijte maximální sací výkon. Doporučuje se zapnout digestoř 5 minut před zahájením vaření a vypnout ji cca 15 minut po ukončení vaření.

6. OSVĚTLENÍ

Odpojte přístroj z elektrické sítě.

Pozor! Dříve než se dočnete svídel si ověřte že vychladla.

Vyměňte poškozenou žárovku.

Používejte pouze žárovky LED max.

3W E14. Další podrobnosti naleznete v příloženém listu "ILCOS D" (alfanumerická pozice "1d").

DOSIAHNITE TIE NAJLEPŠIE VÝSLEDKY

Ďakujeme, že ste si vybrali tento výrobok značky Electrolux. Vyrobili sme ho tak, aby vám poskytoval dokonalý výkon mnoho rokov, a s inovatívnymi technológiami, ktoré vám uľahčia život – to sú vlastnosti, ktoré pri bežných spotrebičoch často nenájdete. Venujte, prosím, niekoľko minút prečítaniu si tohto návodu, aby ste svoj spotrebič využili čo najlepšie.

Navštívte našu stránku, kde nájdete:



Tipy na používanie, brožúry, riešenie problémov a informácie o údržbe:
www.electrolux.com





Zaregistrujte si produkt a využite tak ešte lepší servis:
www.electrolux.com/productregistration



Do spotrebiča si môžete zakúpiť príslušenstvo, spotrebný materiál a originálne náhradné diely:
www.electrolux.com/shop

OCHRANA ŽIVOTNEHO PROSTREDIA

Materiály označené symbolom  odovzdajte na recykláciu. Obal hodte do príslušných kontajnerov na recykláciu.

Chráňte životné prostredie a zdravie ľudí a recyklujte odpad z elektrických a elektronických spotrebičov. Nelikvidujte spotrebiče označené symbolom  spolu s odpadom z domácnosti. Výrobok odovzdajte v miestnom recyklačnom zariadení alebo sa obráťte na obecný alebo mestský úrad.

STAROSTLIVOSŤ A SLUŽBY ZÁKAZNÍKOM

Odporúčame, aby ste používali originálne náhradné diely.

Keď budete kontaktovať servis, nezabudnite si pripraviť nasledujúce údaje.

Tieto informácie nájdete na výrobnom štítku. Model, číslo výrobu, sériové číslo.

 Varovanie/upozornenie – Bezpečnostné pokyny.

Vyhradzujeme si právo na zmeny bez predchádzajúceho upozornenia.

BEZPEČNOSTNÉ INFORMÁCIE

Pred každým čistením alebo údržbou, odpojte odsávač pár od elektrickej siete vytiahnutím zástrčky alebo vypnutím hlavného vypínača bytu.

Pre všetky inštaláčne a údržbové operácie používajte pracovné rukavice.

Zariadenie môže byť používané deťmi vo veku nie menej ako 8 rokov a osobami so zníženými fyzickými, zmyslovými alebo duševnými schopnosťami, alebo nedostatkom skúseností a potrebných znalostí, pokiaľ sú pod primeraným dozorom, alebo dostali pokyny o bezpečnom užívaní zariadenia a keď si uvedomujú s ňou spojené nebezpečenstvo.

Deti musia byť kontrolované, aby sa nehrali so zariadením.

Čistenie a údržbu nesmú vykonávať deti bez dozoru. Miestnosť musí mať dostatočné vetranie, keď kuchynský odsávač pár sa používa súčasne s inými zariadeniami spaľujúce plyn alebo iných palív. Odsávač pary sa pravidelne čistí ako vnútorne tak zvonku (ASPOŇ RAZ MESIACNE),

v každom prípade rešpektujte ako je to výslovne uvedené v pokynoch pre údržbu v tejto príručke. Nedodržanie pokynov na čistenie odsávača pary a výmeny a čistenia filtrov má za následok riziko vzniku požiaru.

Je prísne zakázané pod odsávačom pár robiť jedlá na plameni.

Používanie otvoreného ohňa poškodzuje filtre a môže spôsobiť požiar a preto sa mu treba v každom prípade vyhnúť. Vyprážanie musí byť vykonané pod kontrolou, aby prehriaty olej sa nezapálil.

⚠️ Pozor! Keď je varná doska v prevádzke, prístupné časti odsávača pary sa môžu zahriať.

Pri výmene lampy používajte len typ lampy uvedený v sekcii údržba/výmena lampy v tejto príručke.

⚠️ Pozor! Nepripájajte zariadenie do elektrickej siete, kým inštalácia nie úplne dokončená.

Pri pripojení odsávača k elektrickej sieti sú povolené iba certifikované elektrické adaptéry, nie viacnásobné elektrické zásuvky.

1. BEZPEČNOSTNÉ POKYNY

Pokiaľ ide o technické a bezpečnostné opatrenia, ktoré sa majú prijať pre vypúšťanie výparov, prísne sa dodržiujte nariadeniam ustanovenými príslušnými miestnymi úradmi.

Odsávaný vzduch nesmie byť dopravený do potrubia používaného pre vypúšťanie výparov produkovaných zariadeniami spaľujúcimi plyn alebo iné palivá.

Nepoužívajte alebo nechajte odsávač pár bez správne namontovaných lúčok kvôli možnému riziku úrazu elektrickým prúdom.

Nikdy nepoužívajte odsávač pár bez správne namontovanej mriežky!

Odsávač pár sa nesmie NIKDY používať ako nosný povrch, pokiaľ nie je výslovne uvedené. Používajte len upevňovacie skrutky dodávané s výrobkom pre inštaláciu alebo, ak nie sú súčasťou dodávky, kúpte správny typ skrutiek. Používajte správnu dĺžku skrutiek, ktorá je označená v Návodě na inštaláciu. Ak si nie ste istí, poraďte sa s autorizovaným servisným strediskom alebo podobným kvalifikovaným personálom.

⚠️ POZOR! Chýbajúca inštalácia upevňovacích skrutiek alebo prostriedkov v súlade s týmito pokynmi môže spôsobiť úraz elektrickým prúdom.

2. POUŽÍVANIE

Odsávač pary slúži pre odsávanie dymov a pár pochádzajúce z varenia.

V priloženej príručke pre inštaláciu je uvedené, ktorú verziu je možné používať pre Váš model medzi odsávacou verziou s

vonkajšou evakuáciou  alebo filtračnou s vnútornou recirkuláciou .

3. MONTÁŽ

Napätie siete musí zodpovedať s napätím udaným na etikete charakteristiky umiestnenej vo vnútri odsávača pary. Ak je predložená zástrčka, zapojiť odsávač pary do rozvodu vhodného so stanovenými právnymi predpismi na prístupnom území aj po inštalácii. Ak nie je predložená zástrčka (priamy spoj so sieťou), alebo zástrčka nie je umiestnená na prístupnom území, aj po inštalácii, pripojiť dvojpolový vypínač zodný s predpismi, ktoré zaručujú kompletné odpojenie sa zo siete podľa podmienok kategórie nadmierného napätia III, v zhode s pravidlami inštalácie.

⚠️ Upozornenie! Pred napojením okruhu odsávača pary do prívodovej elektrickej siete a pred kontrolou jeho správnej činnosti, skontrolovať stále, aby kábel siete bol správne namontovaný.

Upozornenie! Výmena napájacieho kábla musí byť prevedená príslušnou schválenou technickou službou.

Minimálna vzdialenosť medzi povrchom podstavca pre nádoby na kuchynskom sporáku a najspodnejšej časti kuchynského odsávača pary nesmie byť kratšia ako 50cm v prípade elektrického sporáka a ako 65cm v prípade plynového alebo kombinovaného sporáka.

Ak návody kuchynského plynového aparátu uvádzajú väčšiu vzdialenosť, je potrebné s tým počítať.

4. ÚDRŽBA

Skôr ako začína ktorákoľvek údržba, odpojiť odsávač pary z elektrického vedenia. Odsávač pary sa pravidelne čistí zvonku aj zvnútra (aspoň rovnako častým opakovaním ako sa vykonáva údržba filtrov tuku). Na čistenie používať vlhké plátno s neutrálnymi tekutými čistiacimi prostriedkami.

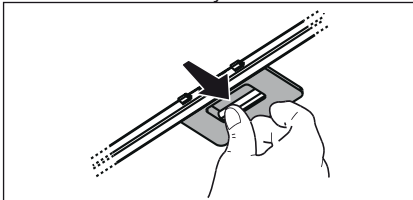
Vyhnúť sa používania prostriedkov obsahujúcich škrabacie látky.

NEPOUŽÍVAŤ ALKOHOL!

Upozornenie! Nedodržanie noriem na čistenie zariadenia a výmenu filtrov predstavuje riziko požiaru. Odporúča sa preto dodržiavať uvedené pokyny.

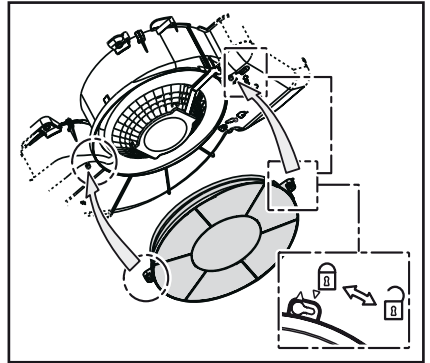
Odmieťa sa akákoľvek zodpovednosť za prípadné škody na motore, požiare vyvolané nesprávnou údržbou alebo nedodržaním vyššie uvedených upozornení.

Musí byť čistený jedenkrát za mesiac s nedaráždivými čistiacimi prostriedkami, ručne alebo v umývačke riadu s nízkou teplotou a s krátkym umývacím cyklom. Umývaním v umývačke riadu, protitukový kovový filter môže vyblednúť, ale jeho filtračné vlastnosti sa tým vôbec nezmenia.



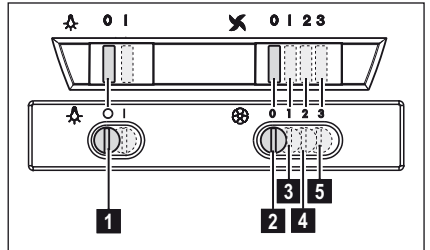
Nasyteľnosť uhoľného filtra sa odhaľuje iba po viac-menej predĺženom použití, na základe typu kuchyne a pravidelnosti čistenia filtra tukov. V každom prípade je nevyhnutné vymeniť zásobník maximálne

každé štyri mesiace.
NEMÔŽE byť umývaný alebo regenerovaný.



5. OVLÁDAČE

Odsávač pary je vybavený ovládacím panelom s kontrolou odsávacej rýchlosti a s kontrolou zapínania svetidla na osvetlenie varnej pracovnej plochy.



1. Zapnutie/vypnutie svetla
2. Vypnutie motora
3. - 4. - 5. Odsávacia výkonnosť minimálna (3.), stredná (4.), maximálna (5.).

V prípade mimoriadneho zhromaždenia sa pary v kuchyni, používať väčšiu rýchlosť. Odporúčame zapnúť odsávanie 5 minút pred začatím varenia a nechať ho v chode ešte približne ďalších 15 minút po ukončení varenia.

6. OSVETLENIE

Vypnite odsávač z elektrickej siete.

Upozornenie! Skôr ako sa dotknete žiaroviek, presvedčte sa, že sú chladné. Vymeňte poškodenú žiarovku.

Používajte iba LED žiarovky max. 3W-E14.

Ďalšie podrobnosti nájdete v priloženom letáku "ILCOS D" (alfanumerická poloha "1d").

PENTRU REZULTATE PERFECTE

Vă mulțumim că ați ales acest produs Electrolux. Am creat acest produs pentru a vă oferi performanțe impecabile, pentru mulți ani, cu tehnologii inovative care fac viața mai simplă - funcții pe care s-ar putea să nu le găsiți la aparatele obișnuite. Vă rugăm să alocați câteva minute cititului pentru a obține ce este mai bun din acest aparat.

Vizitați website-ul la:



Aici găsiți sfaturi privind utilizarea, broșuri, informații care vă ajută la rezolvarea unor probleme apărute și informații despre service:

www.electrolux.com



Înregistrați-vă produsul pentru a beneficia de servicii mai bune:


www.electrolux.com/productregistration




Cumpărați accesorii, consumabile și piese de schimb originale pentru aparatul dvs.:

www.electrolux.com/shop

PROTEJAREA MEDIULUI INCONJURATOR

Reciclați materialele marcate cu simbolul . Pentru a recicla ambalajele, acestea trebuie puse în containerele corespunzătoare.

Ajutați la protejarea mediului și a sănătății umane și la reciclarea deșeurilor din aparatele


electrice și electrocasnice. Nu aruncați aparatele marcate cu acest simbol  împreună cu deșeurile menajere. Returnați produsul la centrul local de reciclare sau contactați administrația orașului dvs.

SERVICIUL DE RELAȚII CU CLIEȚII ȘI SERVICE

Vă recomandăm utilizarea pieselor de schimb originale.

Atunci când contactați unitatea de Service, asigurați-vă că aveți disponibile următoarele informații.

Informațiile pot fi găsite pe plăcuța cu datele tehnice. Model, PNC, Număr de serie.

 Avertisment / Atenție-Informații privind siguranța.

Ne rezervăm dreptul asupra efectuării de modificări fără preaviz.

INFORMAȚII DE SIGURANȚĂ

Înainte de orice operațiune de curățare sau de întreținere, deconectați hota de la rețea prin scoaterea ștecherului sau deconectați sursa de alimentare cu energie. Purtați întotdeauna mănuși de lucru pentru toate operațiunile de instalare și întreținere. Acest aparat poate fi folosit de copii cu vârsta peste 8 ani și persoane cu capacități fizice, senzoriale sau mentale reduse sau lipsite de experiență și cunoștințe, dacă sunt sub supraveghere și au fost instruite cu privire la utilizarea aparatului în condiții de siguranță și înțeleg riscurile implicate. Copiilor nu trebuie să li se permită să manipuleze comenzile sau să se joace cu aparatul.

Curățarea și întreținerea nu se face de către copii fără supraveghere.

Locul în care este instalat aparatul trebuie să fie ventilat suficient, în cazul în care hota de bucătărie se utilizează împreună cu alte dispozitive de ardere a gazelor sau a altor combustibili. Hota trebuie să fie curățată în mod regulat atât la interior cât și la exterior (CEL PUȚIN O DATĂ PE LUNĂ). Această operațiune trebuie efectuată în conformitate cu instrucțiunile de întreținere din acest manual. Nerespectarea instrucțiunilor

prezente în acest ghid de utilizare în ceea ce privește curățarea hotei și filtrelor poate cauza risc de incendii.

Gătirea alimentelor cu foc cu flacără direct sub hotă este strict interzisă. Utilizarea flăcării este dăunătoare filtrelor și poate provoca risc de incendiu; prin urmare, trebuie evitată în orice situație. Orice prăjire trebuie să se facă cu grijă, pentru a se asigura că uleiul nu se supraîncălzeste și aprinde.

⚠️ AVERTISMENT: Părțile accesibile ale hotei pot deveni fierbinti când este hota este utilizat cu aparate de gătit.

Pentru înlocuirea becurilor, utilizați numai tipul de becuri indicat în secțiunea Întreținere/Înlocuirea becurilor din acest manual.

⚠️ AVERTISMENT! Nu conectați aparatul la rețeaua electrică până când instalarea este complet terminată. Pentru a conecta hota la rețeaua electrică puteți folosi exclusiv adaptoare electrice certificate. Nu conectați hota la prize electrice multiple.

1. INSTRUCȚIUNI DE SIGURANȚĂ

În ceea ce privește măsurile tehnice și de siguranță care trebuie adoptate pentru evacuarea fumului, este important să se urmărească îndeaproape normele locale. Sistemul de evacuare a fumului pentru acest aparat nu trebuie să fie conectat la nici sistem de ventilație existent care este folosit în alte scopuri, cum ar fi evacuarea gazelor de ardere rezultate de la aparatele consumatoare de gaz sau alți combustibili. Nu folosiți și nu lăsați hota fără bec montat corect din cauza riscului de electrocutare. Nu folosiți niciodată hota fără ca aceasta să aibă grilele montate în mod eficient. Hota nu trebuie utilizată NICIODATĂ ca suprafață de sprijin dacă acest lucru nu este precizat în mod expres.

Folosiți numai șuruburile de fixare furnizate împreună cu produsul pentru instalare sau, în cazul în care nu sunt incluse, achiziționați tipul corespunzător de șuruburi.

Use the correct length for the screws which are identified in the Installation Guide.



În caz de incertitudine, consultați un centru de asistență service autorizat sau o persoană cu calificare corespunzătoare.

⚠️ AVERTISMENT! Neinstalarea șuruburilor sau a dispozitivului de fixare în conformitate cu aceste instrucțiuni poate duce la pericolele de natură electrică.

2. UTILIZARE

Hota servește la aspirarea gazelor și vaporilor rezultați din gătit.

În manualul de instalare atașat se indică versiunea care se poate utiliza pentru modelul achiziționat de Dumneavoastră, fie versiunea cu aspirație și evacuare externă

 fie versiunea filtrantă cu recirculare internă .

3. INSTALAREA

Tensiunea din rețea trebuie să corespundă cu tensiunea la care se referă eticheta situată în interiorul hotei. Dacă este prevăzută cu ștecher conectați hota la o priză conform cu normele în vigoare, poziționată într-o zonă accesibilă și după instalare. Dacă nu este prevăzută cu ștecher (conexiunea este direct la rețea) sau ștecherul nu este poziționat într-o zonă accesibilă și după instalare, aplicați un întrerupător bipolar la normă care să asigure deconectarea completă de la rețea în condițiile categoriei de supratensiune III, conform regulilor de instalare.

⚠️ Atenție! Înainte de a efectua conectarea circuitului hotei la alimentația din rețea și de a verifica funcționarea corectă, controlați totdeauna dacă cablul a fost montat în mod corect.

Atenție! Înlocuirea cablului de alimentare trebuie să fie efectuată numai de către serviciul de asistență tehnică autorizat în așa fel încât să poată preveni orice risc. Distanța minimă între suprafața suportului recipientelor pe dispozitivul de gătit și partea de jos a hotei nu trebuie să fie mai mică de 50cm în cazul mașinilor de gătit electrice, și de 65cm în cazul mașinilor de gătit cu gaz sau mixte.

Dacă instrucțiunile dispozitivului de gătit cu gaz specifică o distanță mai mare, este necesar să țineți cont de aceasta.

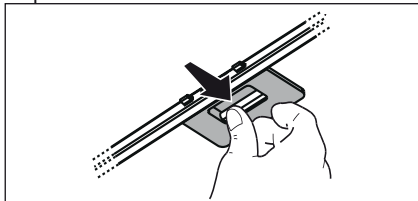
4. ÎNȚEȚINERE

Atenție! Înainte de orice intervenție de curățenie și întreținere, deconectați hota de la rețeaua electrică, scoțând ștecherul sau deconectând întrerupătorul general al locuinței.

Hota trebuie curățată frecvent (cel puțin cu aceeași frecvență cu care se curăță filtrele anti-grăsime), fie în interior cât și în exterior. Pentru curățare folosiți un material îmbibat cu detergenți lichizi neutri. Evitați folosirea produselor pe bază de abrazivi **NU FOLOȘIȚI ALCOOL!**

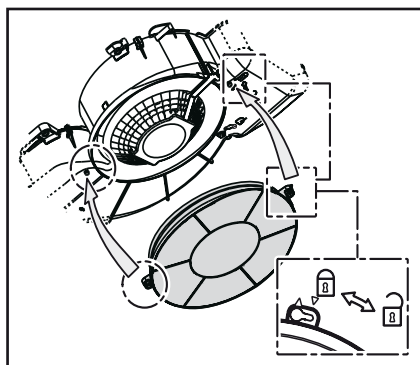
Atenție! Nerespectarea normelor de curățare a hotei și de înlocuire a filtrelor conduce la potențiale riscuri de incendii. Vă sfătuim să respectați îndeaproape instrucțiunile prezente în acest manual. Producătorul își declină orice responsabilitate în cazul daunelor la motor sau incendiilor provocate aparatului și derivate dintr-o utilizare sau întreținere incorectă precum și din nerespectarea instrucțiunilor conținute în acest manual. Trebuie curățat o dată pe lună cu detergenți neabrazivi, manual sau utilizând mașina de spălat vase, la temperaturi scăzute și folosind un program scurt.

Filtrul metalic anti-grăsime, spălat cu mașina de spălat vase se poate decolora, dar nu-și va pierde caracteristicile de filtrare.



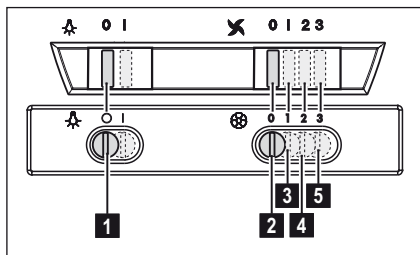
Saturația filtrului de cărbune depinde de folosirea mai mult sau mai puțin prelungită a tipului de mașina de gătit precum și de curățarea regulată a filtrului pentru grăsime. În orice caz, cartușul filtrului trebuie înlocuit

cel mult la fiecare patru luni.
NU-I spălați sau refolosiți



5. COMENZI

Hota este dotată cu un panou de comandă, de la care se modifică viteza de aspirație și se declanșează aprinderea becurilor pentru iluminarea blatului de aragaz.



1. ON/OFF lumini
2. OFF motoare
3. - 4. - 5. Puterea de aspirare minimă (3.), medie (4.), maximă (5.).

Se recomandă o viteză crescută, în special în cazul unei concentrații mari de vapori în bucătărie. Vă sfătuim să o lăsați să aspire 5 minute înainte de a demara procesul de coacere și de a o lăsa în funcțiune, la închiderea procesului de coacere, pentru încă 15 minute (aproximativ).

6. ILUMINAT

Deconectați hota de la rețeaua electrică.

Atenție! Înainte de a atinge becurile, asigurați-vă că nu au o temperatură ridicată.

Înlocuiți becul defect.

Utilizați exclusiv becuri LED de max 3W-E14. Pentru mai multe detalii, consultați instrucțiunile atașate "ILCOS D" (poziție alfanumerică "1d").

Z MYŚLĄ O PERFEKCYJNYCH REZULTATACH

Dziękujemy za wybór tego produktu Electrolux. Zaprojektowaliśmy go z myślą o wieloletniej bezawaryjnej pracy i wyposażyliśmy w innowacyjne technologie, które ułatwiają życie — nie wszystkie te funkcje można znaleźć w zwykłych urządzeniach. Prosimy o poświęcenie kilku minut i przeczytanie tej dokumentacji w celu zapewnienia najlepszego wykorzystania urządzenia.

Odwiedź naszą witrynę internetową, aby uzyskać:



Wskazówki dotyczące użytkowania, broszury, pomoc w rozwiązywaniu problemów oraz informacje dotyczące serwisu:

www.electrolux.com



Zarejestruj swój produkt, aby uprościć jego obsługę serwisową:


www.electrolux.com/productregistration




Kupuj akcesoria, materiały eksploatacyjne i oryginalne części zamienne do swojego urządzenia:

www.electrolux.com/shop

OCHRONA ŚRODOWISKA

Materiały oznaczone symbolem  należy poddać utylizacji. Opakowanie urządzenia włożyć do odpowiedniego pojemnika w celu przeprowadzenia recyklingu.

Należy zadbać o ponowne przetwarzanie odpadów urządzeń elektrycznych i elektronicznych, aby chronić środowisko naturalne oraz ludzkie zdrowie. Nie wolno wyrzucać urządzeń oznaczonych


symbolem  razem z odpadami domowymi. Należy zwrócić produkt do miejscowego punktu ponownego przetwarzania lub skontaktować się z odpowiednimi władzami miejskimi.

OBSŁUGA KLIENTA

Zalecamy stosowanie oryginalnych części zamiennych.

Kontaktując się z serwisem, należy przygotować poniższe dane.

Informacje można znaleźć na tabliczce znamionowej. Model, numer produktu, numer seryjny.

 Ostrzeżenie/przeostroga – informacje dotyczące bezpieczeństwa.

Może ulec zmianie bez powiadomienia.

INFORMACJE 1 BEZPIECZEŃSTWO

Przed każdym rozpoczęciem czyszczenia lub konserwacji należy odłączyć okap od zasilania elektrycznego poprzez wyciągnięcie wtyczki lub odłączenie głównego bezpiecznika pomieszczenia. W trakcie wykonywania wszystkich prac instalacyjnych i konserwacyjnych należy używać rękawice robocze. Urządzenie może być używane przez dzieci w wieku nie niższym niż 8 lat oraz osoby o ograniczonej zdolności fizycznej, czuciowej lub psychicznej lub pozbawione doświadczenia czy niezbędnej wiedzy, pod warunkiem, że pozostaną pod nadzorem lub zostaną poinstruowane o bezpiecznym używaniu urządzenia i zrozumieją niebezpieczeństwa z nim związane. Dzieci powinny być pilnowane, aby nie bawiły się urządzeniem. Czyszczenie i konserwacja nie może być wykonywana przez dzieci pozostawione bez opieki. Pomieszczenie, w którym zainstalowany jest okap powinno posiadać odpowiednią wentylację, kiedy jest on używany jednocześnie z innymi urządzeniami zasilanymi gazem lub innymi paliwami. Okap należy często czyścić zarówno wewnątrz jak i zewnątrz (PRZYNAJMNIJ RAZ W MIESIĄCU), należy przy tym przestrzegać wskazówek zapisanych w niniejszej instrukcji. Nieprzestrzeganie zasad czyszczenia okapu oraz wymiany i czyszczenia filtrów powoduje ryzyko pożarów. Jest surowo zabronione przygotowywanie posiłków z płomieniem pod okapem.

Używanie wolnego płomienia jest szkodliwe dla filtrów i może spowodować pożary, dlatego należy tego unikać w każdym przypadku. Smażenie musi być wykonywane pod kontrolą, aby uniknąć zapalenia się rozgrzanego oleju.

! **Uwaga!** Kiedy powierzchnia do gotowania jest włączona dostępne części okapu mogą się rozgrzać.

Aby wymienić lampkę należy użyć wyłącznie ten rodzaj lampki, który został wskazany w rozdziale konserwacja/wymiana lampki w niniejszej instrukcji.

! **Uwaga!** Nie podłączać urządzenia do sieci elektrycznej dopóki instalacja nie zostanie całkowicie zakończona.

W celu podłączenia okapu do sieci elektrycznej można stosować wyłącznie certyfikowane elektryczne adaptery gniazdkowe. Nie wolno używać elektrycznych listew wielogniazdkowych.

1. ZASADY BEZPIECZEŃSTWA

Jeśli chodzi o normy techniczne i bezpieczeństwa, których należy przestrzegać podczas wydalania oparów należy rygorystycznie przestrzegać zasad przewidzianych w regulaminie właściwych organów lokalnych.

Zasysane powietrze nie może być przekazane do kanału używanego do wydalania oparów wytworzonych przez urządzenia spalania gazów lub innych paliw. Nie należy używać ani pozostawiać okapu pozbawionego poprawnie zamontowanych lampek w związku z możliwością porażenia prądem.

Nigdy nie używać okapu bez poprawnie zamontowanej kratki! Okap nie może być NIGDY używany, jako płaszczyzna oparcia, o ile nie zostało to wyraźnie wskazane.

Należy używać do instalacji wyłącznie śrub mocujących będących na wyposażeniu z produktem lub jeśli ich nie ma na wyposażeniu, zakupić właściwy rodzaj śrub. Używać śrub o odpowiedniej długości, które są opisane w Przewodniku do instalacji.

W razie wątpliwości, skontaktować się z odnośnym autoryzowanym centrum obsługi lub z wykwalifikowanym personelem.

! **UWAGA!** Niezainstalowanie śrub i urządzeń mocujących zgodnie z instrukcją może spowodować zagrożenia natury elektrycznej.

2. UŻYTKOWANIE

Okap służy do wchłaniania oparów pochodzących z gotowania.

W załączonej instrukcji instalacyjnej zostało zaznaczone, którą wersję można używać dla posiadanego przez Was modelu; wersję wchłaniającą z wydalaniem zewnętrznym

 lub wersję filtrującą o recyrkulacji wewnętrznej .

3. INSTALACJA

Napięcie sieciowe musi odpowiadać napięciu wskazanemu na tabliczce umieszczonej w wewnętrznej części okapu. Jeśli okap jest wyposażony we wtyczkę, należy ją podłączyć do gniazdka zgodnego z obowiązującymi normami i umieszczonego w łatwo dostępnym miejscu, również po zakończonej instalacji. Jeśli okap nie jest wyposażony we wtyczkę (bezpośrednie podłączenie do sieci) lub wtyczka nie znajduje się w łatwo dostępnym miejscu, również po zakończonej instalacji, należy zastosować znormalizowany wyłącznik dwubiegunowy, który umożliwi całkowite odcięcie od sieci elektrycznej w warunkach nadprądowych kategorii III, zgodnie z zasadami instalacji.

! **Uwaga!** Przed ponownym podłączeniem obwodu okapu do zasilania i sprawdzeniem poprawności jego działania należy się zawsze upewnić, czy przewód zasilający jest prawidłowo zamontowany.

Uwaga! Jeżeli przewód zasilający nieodłączalnym ulegnie uszkodzeniu, to powinien on być wymieniony u wytwórcy lub w specjalistycznym zakładzie naprawczym albo przez wykwalifikowaną osobę w celu uniknięcia zagrożenia.

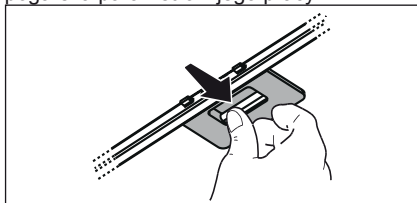
Minimalna odległość między powierzchnią, na której znajdują się naczynia na urządzeniu grzejnym a najniższą częścią okapu kuchennego powinna wynosić nie mniej niż 50cm w przypadku kuchenek elektrycznych i nie mniej niż 65cm w przypadku kuchenek gazowych lub typu mieszanego.

Jeżeli w instrukcji zainstalowania kuchni gazowej podana jest większa odległość, należy dostosować się do takich wskazań.

4. KONSERWACJA

Uwaga! Przed wykonaniem jakiegokolwiek czynności czyszczenia lub konserwacji należy odłączyć okap od zasilania wyjmując wtyczkę z gniazdka lub wyłączając główny wyłącznik zasilania. Okap należy często czyścić, tak wewnątrz jak i na zewnątrz (przynajmniej z tą samą częstotliwością, z którą wykonuje się czyszczenie filtrów tłuszczowych) przy użyciu szmatki nawilżonej łagodnymi środkami. Nie należy używać środków ściernych. **NIE STOSOWAĆ ALKOHOLU!**

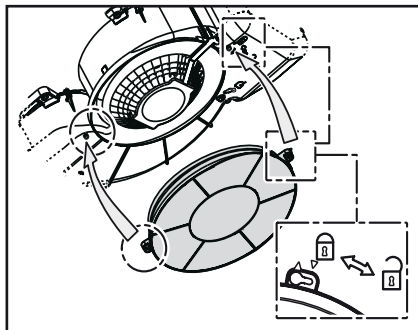
Uwaga! Nieprzestrzeganie przepisów dotyczących czyszczenia urządzenia i wymiany filtrów powoduje powstanie zagrożenia pożarem. Zaleca się zatem przestrzeganie podanych wskazówek. Producent nie ponosi żadnej odpowiedzialności za ewentualne uszkodzenia silnika lub pożary wynikające z nieprzestrzegania zasad konserwacji oraz wzmiankowanych wyżej instrukcji. Musi być czyszczony co najmniej raz w miesiącu, za pomocą środka czyszczącego nie żrącego, ręcznie lub w zmywarce w niskiej temperaturze i krótkim cyklu mycia. Mycie w zmywarce metalowego filtra tłuszczowego może spowodować jego nieznaczne odbarwienie, to jednak nie pogarsza parametrów jego pracy.



Nasylenie filtra następuje po krótszym lub dłuższym okresie użytkowania w zależności od rodzaju kuchni i od regularności z jaką jest wykonywane czyszczenie filtra

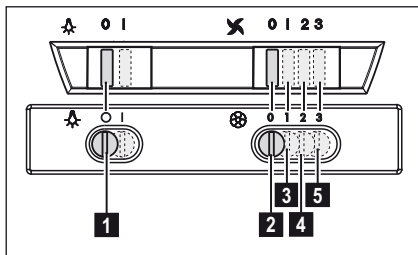
tłuszczowego. Wkład filtra powinien być w każdym razie wymieniony po upływie nie więcej niż czterech miesięcy.

NIE wolno myć lub regenerować filtra.



5. STEROWANIE

Okap jest wyposażony w panel sterowania z regulacją prędkości turbiny zasysającej oraz włącznikiem oświetlenia przestrzeni roboczej pod okapem.



1. ON/OFF oświetlenie
2. OFF silniki
3. - 4. - 5. Moc zasysania minimalna (3.), średnia (4.), maksymalna (5.).
W przypadku, gdy powietrze w pomieszczeniu kuchennym jest szczególnie zanieczyszczone, należy używać okapu ustawionego na najwyższą prędkość. Zaleca się uruchomienie okapu 5 minut przed przystąpieniem do gotowania jakichkolwiek potraw i pozostawienie go włączonym jeszcze przez ok. 15 minut po zakończeniu gotowania.

6. OŚWIETLENIE

Przed przystąpieniem do jakichkolwiek operacji związanych z konserwacją urządzenia, należy odłączyć okap od zasilania energią elektryczną.

Uwaga! Nie dotykać żarówek dopóki są gorące.

Wymienić uszkodzoną żarówkę.

Używać wyłącznie żarówek LED maks. 3W-E14. Więcej szczegółów wskazano w załączniku „ILCOS D” (pozycja alfanumeryczna „1d”).

ZA SAVRŠENE REZULTATE

Zahvaljujemo vam što ste odabrali ovaj Electrolux proizvod. Proizveli smo ga kako bi vam pružio godine besprijekornog rada, s inovativnim tehnologijama koje život čine jednostavnijim - svojstva koja ne možete pronaći kod običnih uređaja. Molimo vas da odvojite nekoliko minuta na čitanje kako biste dobili ono najbolje od njega.

Posjetite našu internetsku stranicu za:



Dobivanje savjeta o korištenju, prospekata, rješavanju problema, servisnim informacija:

www.electrolux.com



Registriranje vašeg proizvoda za bolji servis:


www.electrolux.com/productregistration




Kupovinu dodatne opreme, potrošnog materijala i originalnih rezervnih dijelova za vaš uređaj:

www.electrolux.com/shop

BRIGA ZA OKOLIŠ

Reciklirajte materijale sa simbolom . Ambalažu za recikliranje odložite u prikladne spremnike.

Pomozite u zaštiti okoliša i ljudskog zdravlja, kao i u recikliranju otpada od električnih


i elektroničkih uređaja. Uređaje označene simbolom  ne bacajte zajedno s kućnim otpadom. Proizvod odnesite na lokalno reciklažno mjesto ili kontaktirajte nadležnu službu.

BRIGA O KUPCIMA I SERVIS

Preporučujemo uporabu originalnih rezervnih dijelova.

Kada se obraćate servisu, provjerite da su Vam dostupni sljedeći podaci.

Informacije možete pronaći na nazivnoj pločici. Model, PNC, serijski broj.

 Upozorenje / Oprez - sigurnosne informacije.

Zadržava se pravo na izmjene bez prethodne najave.

SIGURNOST INFORMACIJE

Prije bilo koje operacije čišćenja ili održavanja, odvojite napu od električnog napajanja uklanjanjem utičnice ili odspajanjem glavnog prekidača u kući. Uvijek nosite radne rukavice za sve operacije instalacije i održavanja. Ovaj uređaj se može koristiti od strane djece ne mlađe od 8 godina i osoba sa smanjenim fizičkim, osjetilnim ili mentalnim sposobnostima ili nedostatkom iskustva i potrebnog znanja, ako se nalaze pod nadzorom ili nakon što su primile uputstva za sigurnu uporabu uređaja i razumjele opasnosti do kojih može doći prilikom uporabe. Djeca moraju biti pod nadzorom kako se ne bi igrala s uređajem. Čišćenje i održavanje ne smiju se vršiti d strane djece bez nadzora. Prostorija mora biti dovoljno prozračena kada se kuhinjska napa koristi zajedno s ostalim uređajima na plinsko li ostalo sagorijevanje. Napa se mora redovito čistiti, iznutra i izvana (BAREM JEDNOM MJESEČNO). Potrebno je, međutim, poštivati upute za održavanje navedene u ovom priručniku.

Nepoštivanje uputa za čišćenje nape, te za zamjenu i čišćenje filtara može izazvati požar. Strogo je zabranjeno pripremati hranu na plamenu ispod nape. Uporaba otvorenog plamena štetna je za filtre i može izazvati požar, stoga se treba u svakom slučaju izbjegavati. Prženje se treba vršiti pod nadzorom kako bi se izbjeglo da se pregrijano ulje zapali.

⚠ Pažnja! Kada je ploča za kuhanje u funkciji, dostupni dijelovi nape mogu postati vrući.

Za zamjenu žarulje, koristiti samo tip žarulje naveden u poglavlju održavanje/zamjena žarulje u ovom priručniku.

⚠ Pažnja! Ne spajajte uređaj na električnu mrežu dok instalacija nije potpuno završena.

Prilikom priključivanja nape na električno napajanje dozvoljeni su samo električni adapteri, a ne i višestruke električne utičnice.

1. SIGURNOSNE UPUTE

Što se tiče tehničkih mjera i mjera sigurnosti koje se moraju poduzeti prilikom ispuštanja para, treba se strogo pridržavati odredbi i propisa lokalnih vlasti.

Ispušni zrak ne smije biti prenošen kanalom za ispuštanje para proizvedenih od strane uređaja na plinsko ili drugo sagorijevanje. Nemojte koristiti ili ostaviti napu bez pravilno montiranih žarulja zbog moguće opasnosti od strujnog udara.

Nikada ne koristite napu bez pravilno montirane mreže!

Napa se ne smije NIKADA koristiti kao površina za odlaganje, osim ako to nije izričito navedeno. Koristite samo vijke za ugradnju isporučene s proizvodom, ili, ako nisu isporučeni, kupite ispravnu vrstu vijaka. Koristite ispravnu duljinu za vijke, navedenu u Vodiču za instalaciju. Ako ste u nedoumici, obratite se ovlaštenom servisu ili sličnom kvalificiranom osoblju.

⚠ PAŽNJA! Neuspješna instalacija vijaka i zatvarača i skladu s ovim uputama, može rezultirati opasnostima električne naravi.

2. KORIŠTENJE

Kuhinjska napa služi usisu dima i pare koji su posljedica kuhanja.

U priloženoj knjižici o instalaciji se navodi koju verziju možete koristiti za model koji imate i to birajući između usisne verzije sa

izbacivanjem vani  ili filtracijske verzije s unutrašnjim kruženjem .

3. POSTAVLJANJE

Napon mreže treba odgovarati naponu koji je naveden na etiketi karakteristika koji se nalazi u unutrašnjosti kuhinjske nape. Ukoliko ima utikač, povežite kuhinjsku napu s jednim utikačem koja je u skladu s propisima na snazi i koji je postavljen na pristupačnom mjestu čak i nakon instalacije. Ako nije opremljen utikačem (direktno povezivanje s mrežom) ili utikač nije postavljen na pristupačnom mjestu, čak i nakon instalacije postavite dvopolan prekidač koji je u skladu s propisima i koji osigurava kompletno iskopčavanje s mreže u uvjetima kategorije br.3 o previsokom naponu, u skladu s pravilima o instalaciji.

⚠ Upozorenje! Prije nego što ponovno povežete kružni put kuhinjske nape s napajanjem mreže te provjerite pravilno funkcioniranje, uvijek dobro kontrolirajte je li kabl mreže bio pravilno montiran.

Upozorenje! Zamjena kabla za napajanje se treba obaviti od strane autorizirane servisne tehničke službe ili od strane osobe sa sličnom kvalifikacijom.

Minimalna udaljenost između podloge za posude na uređaju za kuhanje i najnižeg dijela kuhinjske nape ne smije biti niža od 50cm kada se radi o električnim štednjacima, a 65cm u slučaju plinskih štednjaka ili mješovitih.

Ukoliko uputstva za instalaciju aparata na plin govore da je potrebno održavati veću udaljenost, trebajte ih se pridržavati.

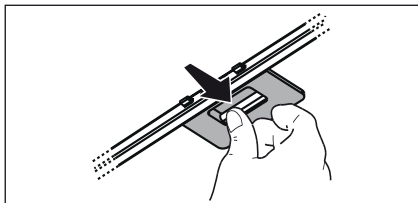
4. ODRŽAVANJE

Upozorenje! Prije bilo kakvog postupka čišćenja ili održavanja, iskopčajte kuhinjsku napu od napajanja strujom na način da izvadite utičnicu ili isključite opći prekidač kuće. Kuhinjska napa se treba često čistiti (barem isto tako često kao i filtri za uklanjanje masnoće), u unutrašnjosti i izvana. Koristite ovlaženu krpu s neutralnim deterdžentima u tekućem stanju. Izbjegavajte uporabu proizvoda koji bi mogli grebati.

NE KORISTITE ALKOHOL!

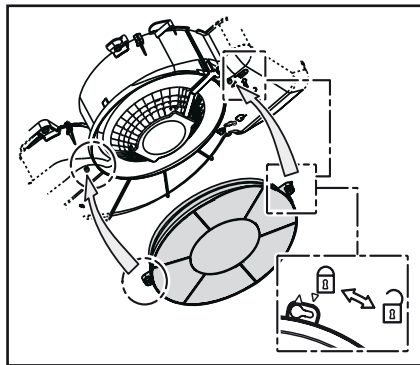
Pozor: Nepoštivanje pravila o čišćenju aparata i pravila o zamjeni filtera povećava rizik od požara. Stoga se preporučuje poštivanje sugeriranih uputstava.

Otklanjamo bilo kakvu odgovornost za eventualne kvarove na motoru, požar izazvan neodgovarajućim održavanjem ili nepoštivanjem navedenih upozorenja. Taj filter morate čistiti jednom mjesečno, upotrijebivši neagresivne deterdžente, bilo ručno ili u stroju za pranje posuđa, u kojem slučaju morate izabrati program pranja s kratkim ciklusom i na niskoj temperaturi. Ako ga perete u stroju za posuđe, možda ćete opaziti manju promjenu ili gubitak boje, što ni u kom slučaju ne utječe na učinkovitost filtera.



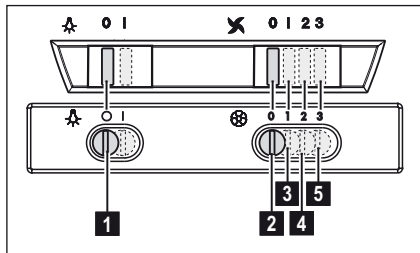
Zasićenje karbonskog filtera se pojavljuje

poslije manje-više produžene uporabe s obzirom na tip kuhinje i na urednost u čišćenju filtera za uklanjanje masnoće. U svakom slučaju je potrebno zamijeniti kartušu barem svaka četiri mjeseca. NE može se niti oprati, niti obnoviti.



5. NAREDBI

Napa ima upravljačku ploču s kontrolom brzine isisavanja i kontrolom paljenja svjetla za osvjetljenje površine za kuhanje.



1. ON/OFF svjetla
 2. OFF motori
 3. - 4. - 5. Jačina isisavanja minimalna (3.), srednja (4.), maksimalna (5.).
- Upotrebljavajte veću brzinu u slučaju velikog prisustva pare u kuhinji. Savjetujemo da uključite usisavanje 5 minuta prije nego što počnete s kuhanjem i da ostavite da djeluje nakon što ste završili s kuhanjem za još otprilike 15 minuta.

6. RASVJETA

Iskopčajte aparat s električne mreže.

Pozor! Prije nego što dodirnete lampe provjerite jesu li se ohladile.

Zamijenite oštećenu žarulju.

Koristite samo LED žarulje maks. 3W-E14.

Za više detalja, pogledajte priloženi list "ILCOS D" (alfanumerički položaj "1d").

ZA ODLIČNE REZULTATE

Hvala, ker ste izbrali izdelek Electrolux. Ustvarili smo ga z namenom, da bi vam brezhibno služil vrsto let, inovativna tehnologija pa vam bo olajšala življenje – funkcije, ki jih morda ne boste našli pri običajnih aparatih. Prosimo, vzemite si nekaj minut časa za branje, da boste izdelek čim bolje izkoristili.

Obiščite našo spletno stran za:



nasvete glede uporabe, brošure, odpravljanje motenj, servisne informacije:
www.electrolux.com





Registrirajte vaš izdelek za boljši servis:
www.electrolux.com/productregistration



Kupite dodatke, potrošni material in originalne nadomestne dele za vaš aparat:
www.electrolux.com/shop

SKRB ZA VARSTVO OKOLJA

Reciklirajte materiale, ki jih označuje simbol . Embalažo odložite v ustrezne zabojnike za reciklažo.


Pomagajte zaščititi okolje in zdravje ljudi ter reciklirati odpadke električnih in elektronskih naprav. Naprav, označenih s simbolom , ne odstranjujte z gospodinjskimi odpadki. Izdelek vrnite na krajevno zbirališče za recikliranje ali se obrnite na občinski urad.

POMOČ STRANKAM IN SERVIS

Priporočamo uporabo originalnih nadomestnih delov.

Ko kličete servis, imejte pri roki naslednje podatke.

Podatke najdete na ploščici s tehničnimi podatki. Model, PNC, serijska številka.

 Opozorilo / Pozor - varnostne informacije.

Pridržujemo si pravice do sprememb brez predhodnega obvestila.



VARNOSTNA INFORMACIJA

Pred vsakršnim čiščenjem ali vzdrževanjem izključite električno napajanje nape, tako da vtič izvlečete iz vtičnice ali izklopite glavno stikalo.

Pri vseh postopkih namestitve in vzdrževanja uporabljajte delovne rokavice.

Aparata naj ne uporabljajo otroci, mlajši od 8 let, in osebe z zmanjšanimi fizičnimi, senzoričnimi ali umskimi zmožnostmi oziroma s premalo izkušnjami in znanja, razen če jih pri tem nadzoruje pristojna oseba ali so bili poučeni o varni uporabi aparata in se zavedajo s tem povezanih nevarnosti.

Otroke je treba imeti pod nadzorom, da se ne bi igrali z napravo.

Otroci naj aparata ne čistijo in naj na njem ne izvajajo vzdrževalnih del brez nadzora.

Ko se kuhinjsko napo uporablja istočasno z drugimi napravami, ki delujejo na plin ali na druga goriva, mora biti prostor dovolj prezračen.

Napo pogosto čistite tako zunaj kot znotraj (VSAJ ENKRAT MESEČNO, v vsakem primeru upoštevajte, kar izrecno narekujejo navodila za

vzdrževanje v tem priročniku).

Neupoštevanje pravil za čiščenje nape in zamenjavo ter čiščenje filtrov predstavlja tveganje požarov.

Pod nabo je strogo prepovedana priprava flambiranih jedi.

Odprti ogenj je škodljiv za filtre in lahko povzroči požar, zato je uporaba slednjega v vsakem primeru prepovedana.

Cvtije zahteva stalen nadzor, da se pregreto olje ne bi vnelo.

⚠ **Pozor!** Med delovanjem kuhalne plošče se dostopni deli nape lahko močno segrejejo.

Pri menjavi uporabite le tip žarnice, ki je naveden v poglavju o vzdrževanju/zamenjavi žarnice v teh navodilih.

⚠ **Pozor!** Naprave ne priključujte na električno omrežje, dokler inštalacija ni v celoti zaključena.

Za priključitev nape v električno omrežje so dovoljeni samo certificirani električni adapterji, ne pa razdelilniki z več vtičnicami.

1. VARNOSTNA NAVODILA

Kar zadeva tehnične in varnostne ukrepe za odvod dimov, morate strogo upoštevati določbe pristojnih krajevnih organov.

Vsesani zrak se ne sme usmerjati v cevovod, ki služi kot odvod za pline, katere proizvajajo naprave, ki delujejo na plin ali druga goriva.

Nape ne uporabljajte oziroma je ne puščajte z nepravilno nameščenimi žarnicami, saj obstaja tveganje električnega udara.

Nape nikoli ne uporabljajte, če rešetka ni pravilno nameščena!

Nape NIKOLI ne uporabljajte kot odlagalne površine, razen če je to izrecno dovoljeno.

Za nameščanje izdelka uporabite le priložene pritrdilne vijake. Če jih ni na voljo, pa kupite pravo vrsto vijakov. Uporabite vijake prave dolžine, ki so navedeni v navodilih za namestitve. V primeru dvomov se posvetujte s pooblaščenim servisnim centrom ali s podobno usposobljeno osebo.

⚠ **POZOR!** Če pri montaži vijakov in pritrdilnih elementov ne upoštevate teh navodil, obstaja nevarnost električnega udara.

2. UPORABA

Napa odsesava dimne pline in pare, ki nastajajo med kuhanjem.

V priloženem priročniku z navodili za namestitev je navedeno, katero različico lahko uporabite pri vašem modelu nape:

odzračevalno  ali obtočno .

3. INŠTALACIJA

Omrežna napetost mora ustrezati napetosti, navedeni na nalepki z lastnostmi, nameščeni v notranjosti nape. Če ima napa vtič, slednjega vstavite v vtičnico, ki je skladna z veljavnimi predpisi in se nahaja na takem mestu, ki bo dostopno tudi po vgradnji naprave. Če napa nima vtiča (neposredna povezava na omrežje) ali se vtič nahaja na takem mestu, ki po vgradnji naprave ne bi bilo dostopno, namestite dvopolno stikalo, skladno s predpisi, ki zagotavlja popoln izklop iz omrežja v pogojih prenapetostnega razreda III, skladno s predpisi o inštalaciji.

⚠ **Pozor!** pred ponovnim priklopom tokokroga nape na omrežno napajanje in kontrolo pravilnega delovanja, vselej preverite, ali je omrežni kabel pravilno nameščen.

Pozor! Zamenjavo napajalnega kabla mora izvesti pooblaščen servisna služba, tako da se prepreči vsakršno tveganje.

Minimalna razdalja med podporno površino posod na kuhalni površini in spodnjim delom nape za kuhinjske prostore ne sme biti manjša od 50cm pri električnih štedilnikih in 65cm pri plinskih ali mešanih štedilnikih.

Če je v navodilih za instalacijo plinskega kühalnika napisana večja razdalja, jo je treba tudi upoštevati.

4. VZDRŽEVANJE

Pozor! Pred vsakršnim čiščenjem ali vzdrževanjem izklopite električno napajanje nape, tako da vtič izvelčete iz vtičnice ali izklopite glavno stikalo.

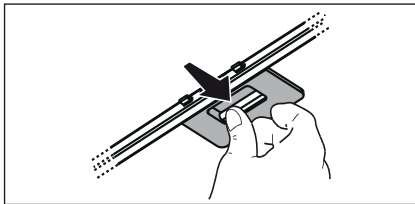
Napa zahteva pogosto čiščenje, tako zunaj kot znotraj. Za čiščenje uporabljajte krpo, navlaženo s tekočimi nevtralnimi detergenti. Izogibajte se uporabi izdelkov, ki vsebujejo abrazivne snovi. **NE UPOBLJAJTE ALKOHOLA!**

Pozor! Neupoštevanje pravil za čiščenje naprave in zamenjavo filtrov predstavlja tveganje požarov. Zato vam svetujemo, da sledite priporočenim navodilom.

Zavračamo vsakršno odgovornost za morebitno škodo na motorju in požare, ki bi bili posledica neprimerne vzdrževanja ali neupoštevanja zgornjih opozoril.

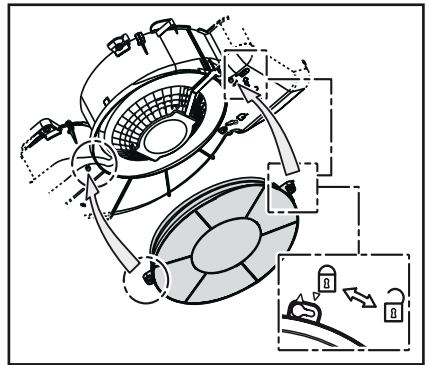
Očistiti ga je treba enkrat mesečno z ne agresivnimi čistilnimi sredstvi, ročno ali v pomivalnem stroju pri nizki temperaturi in kratkim ciklom pranja.

S pranjem v pomivalnem stroju se maščobni filter lahko razbarva, toda njegove filtrirne značilnosti ostanejo nespremenjene.



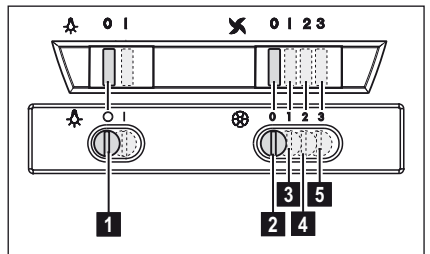
Ogleni filter je potrebno zamenjati po daljši uporabi, glede na tip kuhe ter redno čiščenje maščobnega filtra. Vsekakor je potrebno zamenjati vložek najmanj vsake štiri mesece.

Filter ni niti pralen niti obnovljiv.



5. UPRAVLJALNI GUMBI

Napa je opremljena s komandno ploščo z nastavitvijo hitrosti izsesavanja in nastavitvijo jakosti svetlobe za osvetljevanje kühalne plošče.



1. Vklp oziroma izklop luči
2. Izklop motorjev
3. - 4. - 5. Najnižja (3.), srednja (4.), najvišja (5.) moč delovanja.

V primeru posebno visoke koncentracije dimov v kuhinji uporabite najvišjo hitrost. Priporočamo vam, da prezračevanje vključite 5 minut pred pričetkom kuhanja in ga pustite delovati še približno 15 minut po končanem kuhanju.

6. OSVETLJAVNA

Izključite električno napajanje naprave.

Pozor! Preden se žarnic dotaknete, se prepričajte, ali so hladne.

Zamenjava poškodovane sijalke.

Uporabite samo LED sijalke z najv. 3W-E14. Za podrobnejše informacije glejte priloženi list "ILCOS D" (alfanumerična postavka "1d").

ΓΙΑ ΑΡΙΣΤΑ ΑΠΟΤΕΛΕΣΜΑΤΑ

Σας ευχαριστούμε που επιλέξατε αυτό το προϊόν της Electrolux. Το σχεδιάσαμε για να σας παρέχει άψογη απόδοση για πολλά χρόνια, με πρωτοποριακές τεχνολογίες που θα κάνουν τη ζωή σας πιο απλή και με χαρακτηριστικά που ενδεχομένως δεν θα βρείτε σε κοινές συσκευές. Σας παρακαλούμε να αφιερώσετε λίγα λεπτά και να διαβάσετε τις οδηγίες, ώστε να διασφαλίσετε την καλύτερη δυνατή χρήση της συσκευής σας.

Επισκεφθείτε την ιστοσελίδα μας για να:



βρείτε υποδείξεις χρήσης, φυλλάδια, συμβουλές για την επίλυση προβλημάτων, πληροφορίες συντήρησης:
www.electrolux.com





καταχωρήσετε το προϊόν σας, ώστε να έχετε καλύτερο σέρβις:**www.electrolux.com/productregistration**



αγοράσετε εξαρτήματα, αναλώσιμα και γνήσια ανταλλακτικά για τη συσκευή σας:
www.electrolux.com/shop

ΠΕΡΙΒΑΛΛΟΝΤΙΚΑ ΘΕΜΑΤΑ


Ανακυκλώστε τα υλικά που φέρουν το σύμβολο . Τοποθετήστε τα υλικά συσκευασίας σε κατάλληλα δοχεία για ανακύκλωση.

Συμβάλλετε στην προστασία του περιβάλλοντος και της ανθρωπίνης υγείας ανακυκλώνοντας τις άχρηστες ηλεκτρικές και ηλεκτρονικές συσκευές. Μην απορρίπτετε με τα οικιακά απορρίμματα συσκευές που φέρουν το σύμβολο . Επιστρέψτε το προϊόν στην τοπική σας μονάδα ανακύκλωσης ή επικοινωνήστε με τη δημοτική αρχή.

ΥΠΟΣΤΗΡΙΞΗ ΠΕΛΑΤΩΝ ΚΑΙ ΣΕΡΒΙΣ

Συνιστάται η χρήση γνήσιων ανταλλακτικών.

Όταν επικοινωνείτε με το σέρβις, βεβαιωθείτε ότι έχετε διαθέσιμα τα ακόλουθα στοιχεία. Τα στοιχεία αυτά θα τα βρείτε στην πινακίδα τεχνικών χαρακτηριστικών. Μοντέλο, Κωδ. προϊόντος (PNC), Αριθμός σειράς.

 Προειδοποίηση / Προσοχή - Πληροφορίες ασφαλείας.
Υπόκειται σε αλλαγές χωρίς προειδοποίηση.

ΠΛΗΡΟΦΟΡΙΕΣ ΑΣΦΑΛΕΙΑΣ

Πριν εκτελέσετε οποιαδήποτε διαδικασία καθαρισμού ή συντήρησης, αποσυνδέστε τη συσκευή από το ρεύμα, βγάζοντας το φισ από την πρίζα ή κλείνοντας την ηλεκτρική παροχή. Για όλες τις εργασίες εγκατάστασης και συντήρησης χρησιμοποιείτε γάντια εργασίας. Η συσκευή αυτή μπορεί να χρησιμοποιηθεί από παιδιά ηλικίας 8 ετών και άνω και από άτομα με μειωμένες σωματικές, αισθητηριακές ή πνευματικές δυνατότητες ή έλλειψη εμπειρίας και γνώσης, εάν επιβλέπονται ή έχουν λάβει οδηγίες σχετικά με τη χρήση της συσκευής με ασφαλή τρόπο και κατανοούν τους κινδύνους που ενέχονται. Μην αφήνετε μικρά παιδιά να παίζουν με τη συσκευή. Ο καθαρισμός και η συντήρηση δεν πρέπει να πραγματοποιούνται από παιδιά χωρίς επίβλεψη. Όταν στον χώρο που λειτουργεί ο απορροφητήρας υπάρχουν και συσκευές καύσης αερίου ή άλλων καυσίμων, πρέπει να εξασφαλίζεται πάντα επαρκής αερισμός. Ο απορροφητήρας πρέπει να καθαρίζεται συχνά, εσωτερικά και εξωτερικά (ΤΟΥΛΑΧΙΣΤΟΝ ΜΙΑ ΦΟΡΑ ΤΟΝ ΜΗΝΑ), σε κάθε περίπτωση δώστε μεγάλη προσοχή στις οδηγίες συντήρησης του παρόντος εγχειριδίου. Η μη τήρηση των κανόνων καθαρισμού του απορροφητήρα και αντικατάστασης και καθαρισμού των φίλτρων μπορεί να προκαλέσει

πυρκαγιά. Απαγορεύεται αυστηρά το μαγείρεμα σε φλόγα (φλαμπέ) κάτω από τον απορροφητήρα. Η χρήση ελεύθερης φλόγας καταστρέφει τα φίλτρα και μπορεί να προκαλέσει πυρκαγιά, για αυτό θα πρέπει να αποφευχεται. Το τηγάνισμα πρέπει να γίνεται υπό έλεγχο έτσι ώστε να αποφευχθεί φωτιά από υπερθέρμανση λαδιού.

⚠ Προειδοποίηση! Όταν η μονάδα εστιών βρίσκεται σε λειτουργία, τα προσβάσιμα μέρη του απορροφητήρα μπορεί να είναι ζεστά.

Αντικαταστήστε τον λαμπτήρα μόνο με ίδιου τύπου λαμπτήρα (βλέπε κεφάλαιο συντήρησης/αντικατάστασης λαμπτήρων του παρόντος εγχειριδίου).

⚠ Προειδοποίηση! Μη συνδέετε τη συσκευή στο ηλεκτρικό δίκτυο εάν δεν έχει ολοκληρωθεί η εγκατάσταση. Σε ό,τι αφορά τη σύνδεση της καπνοδόχου [κάπα] επιτρέπονται μόνο πιστοποιημένοι ηλεκτρικοί προσαρμογείς και όχι ηλεκτρικά πολύπριζα.

1. ΟΔΗΓΙΕΣ ΑΣΦΑΛΕΙΑΣ

Πρέπει να τηρούνται πιστά όλοι οι ισχύοντες τοπικοί κανονισμοί για τα τεχνικά μέτρα και τα μέτρα ασφαλείας της εκκένωσης των καπνών.

Ο αέρας που αποβάλλεται δεν πρέπει να κατευθύνεται σε αγωγό που χρησιμοποιείται για την εκκένωση καπνών που παράγονται από συσκευές καύσης αερίου ή άλλου είδους καύση. Μη χρησιμοποιείτε ή μην αφήνετε τον απορροφητήρα χωρίς λάμπες σωστά τοποθετημένες, εξαιτίας ενδεχόμενου κινδύνου ηλεκτροπληξίας.

Μη χρησιμοποιείτε ποτέ τον απορροφητήρα αν δεν είναι σωστά τοποθετημένο το μεταλλικό πλέγμα!



Μη χρησιμοποιείτε ΠΟΤΕ τον απορροφητήρα σαν επίπεδο στήριξης, εκτός αν αναφέρεται ρητά στο εγχειρίδιο. Χρησιμοποιήστε μόνο τις βίδες στερέωσης που παρέχονται με το προϊόν εγκατάστασης ή, αν δεν παρέχονται, προμηθευτείτε τον σωστό τύπο βιδών. Χρησιμοποιήστε το σωστό μέγεθος βιδών, όπως ορίζεται στις Οδηγίες εγκατάστασης. Σε περίπτωση αμφιβολίας, συμβουλευτείτε αντιπρόσωπο ή εξουσιοδοτημένο κέντρο εξυπηρέτησης.

⚠ ΠΡΟΕΙΔΟΠΟΙΗΣΗ! Εάν η εγκατάσταση βιδών και στηριγμάτων στερέωσης δεν γίνει σύμφωνα με τις οδηγίες, μπορεί να προκληθούν κίνδυνοι ηλεκτρικής φύσεως.

2. ΧΡΗΣΗ

Ο απορροφητήρας είναι χρησιμεύει για την απορρόφηση των καπνών και των ατμών που προέρχονται από το μαγείρεμα.

Στο συνημμένο εγχειρίδιο εγκατάστασης ενδεικνύεται ποιός τύπος είναι δυνατόν να χρησιμοποιηθεί για το μοντέλο που κατέχεται μεταξύ του τύπου απορρόφησης εξωτερικής

εκκένωσης  ή φιλτραρίσματος εσωτερικής ανακύκλωσης .

3. ΕΓΚΑΤΑΣΤΑΣΗ

Η τάση των κεντρικών αγωγών πρέπει να αντιστοιχεί σε αυτήν που αναγράφεται στην χαρακτηριστική ετικέτα, τοποθετημένη στο εσωτερικό του απορροφητήρα.

Εάν παρέχεται η πρίζα, συνδέστε τον απορροφητήρα με παροχή ρεύματος που, σύμφωνα με τους προβλεπόμενους κανονισμούς, πρέπει να βρίσκεται σε προσιτή ζώνη, ακόμη και μετά την εγκατάσταση. Εάν δεν παρέχεται η πρίζα (προβλεπόμενη σύνδεση απευθείας με το ρεύμα) ή η πρίζα δεν είναι σε προσβάσιμη ζώνη, ακόμη και μετά την εγκατάσταση, εφαρμόστε έναν διπολικό διακόπτη ώστε να πληρεί τους κανόνες ασφαλείας που εξασφαλίζουν την ολοκληρωμένη αποσύνδεση του συστήματος σε περίπτωση υπέρτασης (κατηγορίας III), σύμφωνα με τις οδηγίες και τους κανόνες εγκαταστάσεως.

⚠ Προειδοποίηση! πριν συνδέσετε το σύστημα του απορροφητήρα με την ηλεκτρική εγκατάσταση και βεβαιωθείτε για την σωστή του λειτουργία, να ελέγχετε πάντοτε εάν το καλώδιο σύνδεσης είναι ορθά μονταρισμένο.

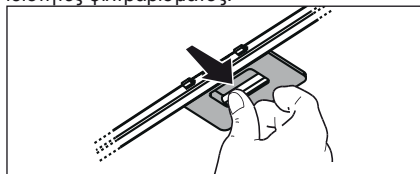
Προσοχή! Η αντικατάσταση του καλωδίου παροχής πρέπει να πραγματοποιηθεί από την εξουσιοδοτημένη τεχνική υπηρεσιών ώστε να αποτραπεί κάθε κίνδυνος.

Η ελάχιστη απόσταση μεταξύ της επιφάνειας της βάσης εστιών και του κατώτερου μέρους του απορροφητήρα κουζίνας δεν πρέπει να είναι μικρότερη των 50εκ. στην περίπτωση ηλεκτρικών κουζινών και των 65εκ στην περίπτωση κουζινών υγραερίου ή μικτών. Εάν οι οδηγίες εγκατάστασης για βάση εστιών με αέριο καθορίζουν μια μεγαλύτερη απόσταση, πρέπει να την λάβετε υπόψη.

4. ΣΥΝΤΗΡΗΣΗ

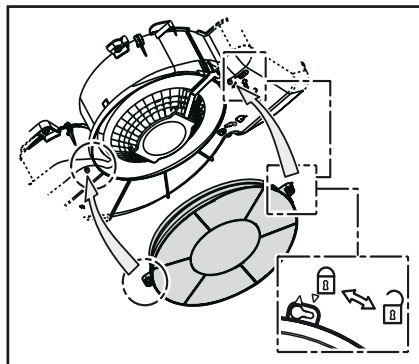
ΠΡΟΣΟΧΗ! Πριν από κάθε εργασία συντήρησης, αποσυνδέστε τον απορροφητήρα από το ηλεκτρικό ρεύμα κλείνοντας τον διακόπτη του και απενεργοποιώντας την ασφάλεια στον ηλεκτρικό πίνακα. Εάν η συσκευή είναι συνδεδεμένη με το ρεύμα μέσω πρίζας τότε αποσυνδέστε το καλώδιο σύνδεσης από την πρίζα ρευματοδότη. Ο απορροφητήρας πρέπει να καθαρίζεται συστηματικά, εσωτερικά και εξωτερικά (τουλάχιστο με την ίδια συχνότητα με την οποία γίνεται η συντήρηση των φίλτρων για τα λίπη). Για τον καθαρισμό χρησιμοποιήστε ένα υγρό πανί με ουδέτερα υγρά απορρυπαντικά. Αποφύγετε τη χρήση λειαντικών μέσων. ΜΗ ΧΡΗΣΙΜΟΠΟΙΕΙΤΕ ΑΛΚΟΟΛ!

ΠΡΟΕΙΔΟΠΟΙΗΣΗ: Η μη συμμόρφωση με τους κανόνες καθαρισμού του απορροφητήρα και της αντικατάστασης των φίλτρων μπορεί να προκαλέσει κίνδυνους πυρκαγιάς. Για αυτό το λόγο σας συνιστούμε να ακολουθείτε πιστά τις παρούσες οδηγίες. Ο κατασκευαστής αποποιείται κάθε ευθύνη για πιθανές βλάβες του μοτέρ ή ζημιών από πυρκαγιά που συνδέεται με λανθασμένη συντήρηση ή στην μη συμμόρφωση στις παρούσες οδηγίες ασφαλείας. Πρέπει να καθαρίζεται μια φορά τον μήνα με απορρυπαντικά που δεν χαράζουν, είτε στο χέρι ή στο πλυντήριο πιάτων, το οποίο πρέπει να ρυθμιστεί σε χαμηλή θερμοκρασία και σε σύντομο κύκλο. Με το πλύσιμο στο πλυντήριο πιάτων, το φίλτρο για τα λίπη μπορεί ελαφρώς να χάσει το χρώμα του αλλά αυτό δεν μεταβάλλει τις ιδιότητες φιλτραρίσματος.



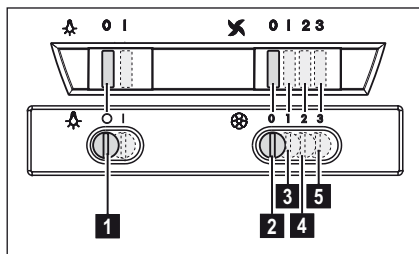
Ο κορεσμός του ενεργού άνθρακα συντελείται λίγο πολύ από την παρατεταμένη χρήση ανάλογα με τον τύπο του μαγειρέματος και την συχνότητα καθαρισμού του φίλτρου για τα λίπη. Σε κάθε περίπτωση είναι αναγκαία η

αντικατάσταση του φίλτρου τουλάχιστον κάθε τέσσερις μήνες. Το φίλτρο άνθρακα μπορεί να ΜΗΝ πλυθεί ή να ανανεωθεί.



5. ΧΕΙΡΙΣΤΗΡΙΑ

Ο απορροφητήρας είναι εξοπλισμένος με πίνακα ελέγχου που έχει τη δυνατότητα ελέγχου επιλογής ταχυτήτων και με διακόπτη φωτισμού για να ελέγχει το φωτισμό στη μαγειρική ζώνη



1. ON/OFF φωτισμός
2. OFF μοτέρ
3. - 4. - 5. Ελάχιστη ισχύς απορρόφησης (3.), μεσαία (4.), μέγιστη (5.).

Χρησιμοποιήστε την μεγαλύτερη ταχύτητα απορρόφησης σε περιπτώσεις συμπυκνωμένων ατμών της κουζίνας. Σας συνιστούμε να ανάβετε τον απορροφητήρα 5 λεπτά πριν αρχίσει το μαγειρέμα και να τον αφήνετε σε λειτουργία κατά τη διάρκεια του μαγειρέματος και για άλλα περίπου 15 λεπτά μετά το τέλος του μαγειρέματος.

6. ΦΩΤΙΣΜΟΣ

Αποσυνδέστε τον απορροφητήρα από το ηλεκτρικό ρεύμα.

Προειδοποίηση! Πριν ακουμπήσετε τις λάμπες βεβαιωθείτε ότι είναι κρύες. Αντικαταστήστε τον καμένο λαμπτήρα. Χρησιμοποιήστε μόνο λαμπτήρες LED E14 έως 3W. Για περισσότερες λεπτομέρειες, συμβουλευτείτε το επισυναπτόμενο φυλλάδιο «ILCOS D» (αφαρισθητική θέση «1d»)

MÜKEMMEL SONUÇLAR İÇİN

Bu Electrolux ürününü seçtiğiniz için teşekkür ederiz. Bu ürünü, sıradan cihazlarda bulamayacağınız hayatı kolaylaştıran özellikler ve yenilikçi teknolojiler kullanarak, size uzun yıllar üstün performans vermesi için tasarladık. Lütfen, cihazınızdan en iyi şekilde yararlanabilmek için birkaç dakikanızı ayırarak bu belgeyi okuyun.

Web sitemizi aşağıdakiler için ziyaret edin:



Kullanım önerileri, broşürler, sorun giderme bilgileri, servis bilgileri alın:
www.electrolux.com



Ürününüzü daha iyi servis için kaydedin:
www.electrolux.com/productregistration




Cihazınız için Aksesuarlar, Sarf Malzemeleri ve Orijinal yedek parçalar satın alın:
www.electrolux.com/shop

ÇEVREYLE İLGİLİ BİLGİLER

Şu sembole sahip malzemeler geri dönüştürülebilir . Ambalajı geri dönüşüm için uygun konteynerlere koyun.

Elektrikli ve elektronik cihaz atıklarının geri dönüşümüne ve çevre ve insan sağlığının

korunmasına yardımcı olun. Ev atığı sembolü  bulunan cihazları atmayın. Ürünü yerel geri dönüşüm tesislerinize gönderin ya da belediye ile irtibata geçin.

MÜŞTERİ HİZMETLERİ VE SERVİS

Orijinal yedek parça kullanılmasını tavsiye ederiz.

Servis ile iletişim sırasında, aşağıdaki verilerin bulunduğunu kontrol edin.

Bilgiler, bilgi etiketinde yazılıdır. Model, PNC, Seri Numarası.

 Uyarı / Dikkat-Güvenlik bilgileri.

Önceden haber verilmeksizin değişiklik yapma hakkı saklıdır.



GÜVENLİK BİLGİLERİ

Herhangi bir temizleme veya bakım işlemi yapmadan önce elektrik prizini çıkartarak veya ana şebeke ile bağlantıyı keserek davlumbazı kapatınız. Tüm kurulum ve bakım işlemleri için iş eldiveni kullanınız. Cihaz, 8 yaş ve üstü çocuklar ve gözetim altında bulunan ve cihazın kullanımıyla ilgili eğitim alıp kullanıma bağlı olan tehlike hakkında bilgileri olduğu takdirde yetersiz fiziksel, duysal veya akli yeteneğe sahip kişiler ya da tecrübe veya teknik bilgi eksikliği olan şahıslar tarafından kullanılacak şekilde tasarlanmıştır.

Çocukların ocak ile oynamaları yasaktır. Temizlik ve bakım işlemleri gözetimsiz çocuklar tarafından yapılmamalıdır.

Mutfak davlumbazı diğer yanıcı gaz aygıtları veya diğer yakıtlarla kullanıldığında cihazın kurulduğu alandaki bölümlerinin havalandırılma şartlarını yerine getirmek gerekir.

AYDA EN AZ BİR DEFA davlumbazın düzenli bir şekilde hem içten hem de dıştan temizlenmesi gerekir. Temizlik işlemi el kitapçığında bulunan bakım talimatlarına uygun olacak şekilde yapılmalıdır. Davlumbaz ve filtrelerin temizlik işlemiyle ilgili kılavuzda yer alan talimatlara uyulmadığı takdirde yangın tehlikesi oluşabilir. Davlumbazın altında yemekleri alevlendirmek kesinlikle yasaktır. Açık alev filtreler için son derece zararlıdır ve yangın tehlikesine yol açabilir, bu nedenle bu durumun önlenmesi gerekir. Yağın fazla ısınmaması ve tutuşmaması için tüm kızartma işlemleri dikkatle yapılmalıdır.

⚠️ **UYARI:** Pişirme cihazlarıyla kullanıldığında davlumbazın bölümleri ısınabilir. Ampul değiştirirken kılavuzda bulunan ampul Bakım/Değiştirme bölümünde yer alan lamba tipini kullanınız.

⚠️ **DİKKAT!** Kurulum işlemini tamamlamadan cihazın ana bağlantısını yapmayınız. Davlumbazın elektrik şebekesine bağlantısı yapılırken yalnızca onaylı elektrik adaptörlerine izin verilir, çoklu elektrik prizlerine izin verilmez.

1. GÜVENLİK TALİMATLARI

Buhar tahliyesi için uygulanacak teknik ve güvenlik önlemleriyle ilgili olarak yerel yönetim tarafından verilen düzenlemelere uymak önemlidir.

Bu cihaz için gaz veya diğer yakıt kullanan cihazlardan buhar tahliye etmek gibi farklı nedenlerden dolayı kullanılan vantilasyon sistemine kanal sistemi kurulmamalıdır.

Elektrik çarpma risklerini önlemek için davlumbaz ampulunu doğru şekilde yerleştirmeden cihazı kullanmayınız.

İzgaraları kurmadan davlumbazı kullanmayınız.

Özellikle belirtilmediği takdirde davlumbazı ASLA destek yüzeyi olarak kullanmayınız.

Montaj için ürünle tedarik edilen vidaları kullanınız veya, tedarik edilmediği takdirde, uygun vida tipini satın alınız.



Kurulum Kılavuzunda yer alan doğru uzunluktaki vidaları kullanınız.

Tüm sorularınız için yetkili destek hizmetini veya uzman teknisyen ile irtibata geçiniz.

⚠️ **DİKKAT!** Kılavuzda yer alan talimatlara uygun şekilde vida ve sabitleme aygıtlarının yerleştirilmemesi elektriksel tehlikelere neden olabilir.

2. KULLANIM

Kullanım esnasında çıkan tüm duman ve buhar davlumbaz tarafından yok edilir. Ekte verilen kurulum kitapçığı elinizdeki modelin hangi tipini kullanacağınızı işaretler:

dumanı dışarı atan çekme sistemi  veya dumanları içeride arındıran filtreli sistem .

3. KURULUM

Ana güç kaynağı davlumbazın içinde yer alan plakada belirtilen değere uygun olmalıdır. Davlumbazı varsa bir fiş ile mevcut düzenlemelere uygun bir prize takıp erişilebilir bir alana yerleştiriniz. Kurulumdan sonra da eğer cihazın fişi yok ise (doğrudan şebeke bağlantısı) veya priz erişilebilir bir yerde değilse, aşırı akım kategorisi III ile ilgili koşullar altında ana kablounun bağlantısının tamamen kesilmesini sağlayan, standartlara uygun çift kutuplu bir anahtar kullanın.

⚠️ **Uyarı!** Davlumbazı ana güç kaynağına yeniden bağlamadan ve etkin şekilde çalıştığını kontrol etmeden önce, ana güç kaynağı kablounun düzgün takılıp takılmadığını denetleyin.

ÖNEMLİ! Güç kablosunun yenisiyle değiştirilmesi yetkili destek servisi veya benzer kalifiye eleman tarafından yapılmalıdır.

Ocağın üzerindeki pişirme kapları için destek yüzeyleri ile ocak davlumbazının en alçak kısmı arasındaki minimum mesafe, elektrikli ısıtıcılardan 50 cm, gaz veya gazla-elektrikle çalışan ocaklardan 65 cm'den az olmamalıdır.

Gazlı ocakların kurulumuyla ilgili olarak talimatlarda daha fazla mesafe belirtiliyorsa, buna bağlı kalınmalıdır.

4. BAKIM

DİKKAT! Herhangi bir bakım işlemini gerçekleştirmeden önce, davlumbazı elektrik şebekesinden ayırınız.

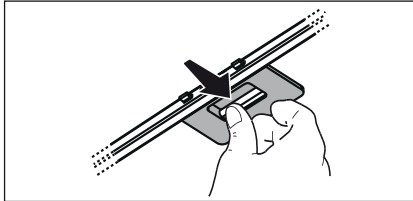
Cihaz bir fiş ve soketle bağlı ise, fiş prizden çekilmelidir.

Davlumbazın içi ve dışı düzenli olarak (en az yağ filtrelerinin bakımı için gerçekleştirdiğiniz sıklıkta) temizlenmelidir. Ilık suya batırılmış bir bez ve nötr sıvı deterjanla temizleyiniz. Aşındırıcı ürünler kullanmayınız. **ALKOL KULLANMAYINIZ!**

Uyarı! Davlumbaza ilişkin temel temizleme talimatlarının yerine getirilmemesi ve filtrelerin değiştirilmemesi yangına neden olabilir. Bu nedenle, söz konusu talimatlara uymanızı öneririz.

Üretici, uygun olmayan bakımdan veya yukarıda belirtilen güvenlik tavsiyelerine uymaktan kaynaklanan motor veya yangın hasarı konusunda sorumluluk kabul etmez.

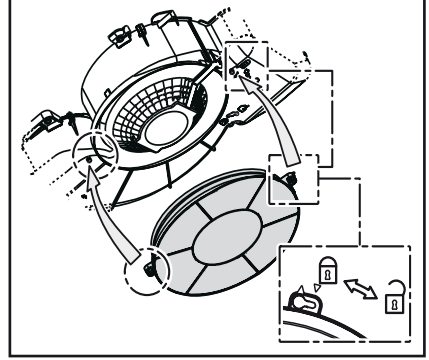
Yağ filtresi, ayda bir asitsiz deterjanla, elde veya düşük ısı ve kısa devreye programlanmış bir bulaşık makinesinde temizlenmelidir. Bulaşık makinesinde yıkandığında, yağ filtresinin rengi hafifçe solabilir, ancak bu filtreleme kapasitesini etkilemez.



Etkin kömür filtre, pişirme türüne ve yağ filtresinin temizlenme sıklığına bağlı olarak daha uzun sürede dolar.

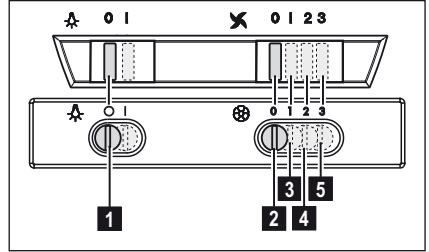
Her koşulda en az dört ayda bir kartuşun değiştirilmesi gerekir.

Karbon filtre yıkanmaz ve yeniden kullanılabilir hale getirilemez.



5. KONTROLLER

Davlumbazın üzerinde aspiratör hızının ayarlandığı bir kontrol paneli ve pişirme alanı ışıklarını kumanda eden bir lamba anahtarı bulunmaktadır.



1. Işıklar AÇIK/KAPALI

2. Motorlar KAPALI

3. - 4. - 5. Minimum emme gücü (3.), orta (4.), maksimum (5.).

Mutfakta aşırı buhar oluşması halinde yüksek emme hızından yararlanınız. Yemek pişirmeye başlamadan önce ocak davlumbazı emme ünitesinin 5 dakika açık tutulması, pişirme esnasında ve pişirme işlemi sona erdikten sonra ise 15 dakika daha çalışır durumda bırakılması önerilir.

6. IŞKLANDIRMA

Davlumbazın elektrik bağlantısını kesin.

Uyarı! Ampullere dokunmadan önce, soğuduklarından emin olun.

Hasar gören lambayı değiştirin.

Yalnızca maks 3W-E14 LED lambaları kullanın. Daha ayrıntılı bilgi için ekte yer alan "ILCOS D" broşürüne başvurun (alfasayısal konum "1d").

ЗА ОТЛИЧНИ РЕЗУЛТАТИ

Благодарим че, че избрахте този продукт на Electrolux. Ние го създадохме, за да ви предоставим безупречна експлоатация в продължение на много години с иновативни технологии, които ни помагат да направим живота по-лесен - функции, които не можете да откриете при обикновените уреди. Моля, отделете няколко минути за прочит, за да се възползвате по най-добрия начин от него.

Посетете нашата уебстраница на:



Вижте полезни съвети, брошури, отстраняване на неизправности, сервизна информация:
www.electrolux.com




Регистрирайте своя продукт за по-добро обслужване:
www.electrolux.com/productregistration



Купете принадлежности, консумативи и оригинални резервни части за вашия уред:
www.electrolux.com/shop

ОПАЗВАНЕ НА ОКОЛНАТА СРЕДА

Рециклирайте материалите със символа . Поставете опаковките в съответните контейнери за рециклирането им.


Помогнете за опазването на околната среда и човешкото здраве, както и за рециклирането на отпадъци от електрически и електронни уреди. Не изхвърляйте уредите, означени със символа

, заедно с битовата смет. Върнете уреда в местния пункт за рециклиране или се обърнете към вашата общинска служба.

ГРИЖИ ЗА КЛИЕНТА И ОБСЛУЖВАНЕ

Препоръчваме използването на оригинални резервни части.

Когато се свързвате с отдел "Обслужване", трябва да имате под ръка следната информация. Информацията можете да намерите на табелката с данни. Модел, PNC (номер на продукт), Сериен номер.

 Предупреждение / Внимание-Важна информация за безопасност.
Запазваме си правото на изменения без предизвестие.

ИНФОРМАЦИЯ ЗА БЕЗОПАСНОСТ

Преди каквато и да било операция, свързана с почистването или поддръжката, изключете аспиратора от ел. мрежата, като извадите щепсела от контакта или изключите главния прекъсвач в жилището.

При извършване на всички операции свързани с инсталирането и поддръжката, използвайте работни ръкавици. Уредът може да бъде използван от деца на възраст не по-ниска от 8 години и от лица с ограничени физически, сетивни или умствени възможности или хора без опит или необходимите познания, но при условие че са под наблюдение или след като са получили необходимите инструкции за безопасно използване на уреда и свързаните с него опасности. Не позволявайте на децата да си играят с уреда!

Почистването и поддръжката не трябва да се извършва от деца без наблюдението на възрастен. Помещението трябва да разполага с достатъчна вентилация когато аспираторът се използва едновременно с други уреди на газ или друг вид гориво. Аспираторът трябва да се почиства често както отвътре така и отвън (ПОНЕ ВЕДНЪЖ В МЕСЕЦА), при все това спазвайте

инструкциите за поддръжка, поместени в настоящия наръчник за експлоатация. Неспазването на нормите за почистване на аспиратора и за подмяна и почистване на филтрите води до риск от пожар.

Строго забранено е приготвянето на ястия фламбе под аспиратора.

Използването на открит пламък е вредно за филтрите и може да предизвика пожар, затова трябва на всяка цена да се избягва.

Приготвянето на пържени храни трябва да се извършва под наблюдение, тъй като сгорещеното олио може да се възпламени.

⚠ Внимание! Когато готварският плот работи, достъпните части на аспиратора могат да се нагорещят.

За да подмените лампите, използвайте само тези, които са посочени в раздел „Поддръжка/подмяна на лампите“, както е посочено в настоящия наръчник за експлоатация.

⚠ Внимание! Не свързвайте уреда към ел. мрежата докато не сте приключили окончателно с монтажа. При свързването на аспиратор към електрическата мрежата, се разрешава употреба на електрически адаптери със сертификат, не се разрешава употреба на електрически контакти в разклонители.

1. ИНСТРУКЦИИ ЗА БЕЗОПАСНОСТ



Що се отнася до техническите размери и мерките за безопасност, които трябва да предприемете за отвеждането на димните газове навън, Ви препоръчваме да се придържате стриктно към правилата, предвидени в регламентите на компетентните местни власти. Аспирираният въздух не трябва да се насочва към тръбопроводите, които се използват за отвеждане на димните газове, отделящи се при използването на уреди работещи с газ или друг вид гориво. Не използвайте и не оставяйте аспиратора без правилно монтирани лампички поради евентуален риск от токов удар. Никога не използвайте аспиратора без правилно монтирана решетка! Аспираторът не трябва НИКОГА да се използва като опорен плот освен ако това не е специално указано. При монтажа използвайте само фиксиращите болтове, които са доставени заедно с уреда или ако няма такива, закупете подходящи болтове. Използвайте болтове с подходяща дължина, както е посочено в наръчника за инсталиране. При наличие на съмнения, моля свържете се с оторизирания сервиз за техническо обслужване или квалифициран персонал.

⚠ Внимание! Неинсталирането на болтовете и механизмите за фиксиране в съответствие с настоящите инструкции може да доведе до рискове от електрическо естество.

2. УПОТРЕБА

Аспираторът засмуква дима и парата, които се отделят при готвене.

В приложения наръчник с инструкции е посочено кой е подходящия за Вас вариант в зависимост от закупения модел, като изборът е между аспириращата версия с вентилационен

изход  и филтриращата версия с рециркулиране .

3. МОНТИРАНЕ

Напрежението в ел. мрежата трябва да отговаря на напрежението, което е посочено върху етикета с данните за аспиратора, поставен от вътрешната му страна. Ако е снабден с щепсел свържете аспиратора към контакт, съответстващ на действащите норми и намиращ се на лесно достъпно място дори и след приключване на монтажа. Ако не е снабден с щепсел (директно свързване към мрежата), или щепселът не е на достъпно място след приключване на монтажа, използвайте двуполусен прекъсвач според нормите, така че да се осигури пълно изключване на мрежата при свърхнапрежение III, в съответствие с правилата за монтиране.

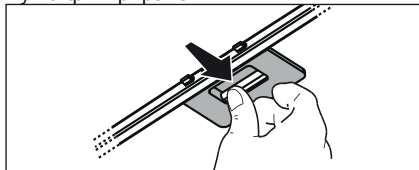
⚠ Внимание! Преди да свържете отново аспиратора към мрежата и да проверите дали функционира правилно, проверете дали кабелът е монтиран както трябва.

Внимание! Подмяната на захранващия кабел трябва да се извършва от авторизирания сервиз за техническа помощ, за да се избегне всякакъв риск. Минималното разстояние между повърхността, на която се поставят съдовете за готвене и най-ниската част на кухненския аспиратор, трябва да бъде не по-малко от 50cm в случай на електрически печки и не по-малко от 65cm, в случай на газови или комбинирани печки. Ако в инструкциите на газовия уред за готвене е посочено по-голямо разстояние, то трябва да се има предвид.

4. ПОДДРЪЖКА

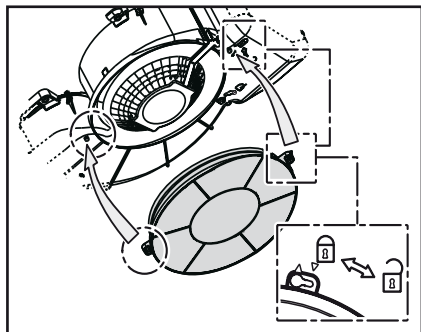
Внимание! Преди каквато и да е операция свързана с почистване или поддръжка изключете аспиратора от ел.мрежата, като извадите щепсела или изключите главния прекъсвач на жилището. Аспираторът трябва да се почиства често (или поне толкова на често колкото почиствате филтрите), както отворе така и отвън. Използвайте навлажнена кърпа и неутрални течни почистващи препарати. Избягвайте препарати, които съдържат абразивни частици. **Внимание!** Не почиствайте никога със спирт!

Внимание! Неспазването на нормите за почистване на аспиратора и за подмяна на филтрите води до рискове от пожар. Спазвайте строго посочените инструкции! Не се поема никаква отговорност за евентуални щети нанесени по мотора и пожари, възникнали вследствие на неправилна поддръжка или неспазване на настоящите инструкции. Почиства се веднъж месечно с неутрални препарати. Мие се ръчно или в съдомиялна машина на ниска температура и кратък режим на измиване. При миене на филтъра за мазнини в съдомиялна машина е възможно той да се обезцвети, но това в никакъв случай не намалява способността му на филтриране.



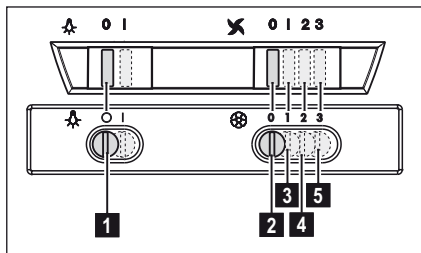
Филтърът с активен въглен се запушва приблизително след дълъг период на използване в зависимост от начина на готвене и от това колко често почиствате филтъра. Във всеки случай е необходимо да подменяте филтъра с активен въглен

на всеки четири месеца или когато индикаторът за засищане на филтрите показва, че е необходимо. Не се мие нито може да се използва повторно.



5. УПРАВЛЕНИЯ

Аспираторът е снабден с командно табло с възможност за регулиране скоростта на аспириране и превключвател на осветлението на готварския плот.



1. ON/OFF на светлините
2. изключване (OFF) на мотора
3. - 4. - 5. Мощност на аспириране минимална (3.), средна (4.), максимална (5.).

Ако при готвене се отделя много пара, преминайте на максимален режим на работа. Препоръчително е да включите аспиратора 5 минути преди да започнете да готвите и да го оставите да работи още 15 минути след като приключите.

6. ОСВЕТИТЕЛН ПРИБОР

Изключете уреда от ел. мрежата.

Внимание! Преди да вземете в ръка ел. крушките проверете дали са изстинали. Заменете повредената лампа. Използвайте единствено лампи LED с максимална мощност 3W-E14. За допълнителна информация, консултирайте приложената листовка "ILCOS D" (цифрено-буквена позиция "1d")

ТАМАША НӘТИЖЕГЕ ҚОЛ ЖЕТКІЗУ ҮШІН

Electrolux өнімін таңдағаныңызға рахмет. Бұл өнімді тұрмыс-тіршілікті жеңілдету үшін инновациялық технологияны - қатардағы құрылғыларда бола бермейтін функцияларды қолдана отырып, сізге жылдар бойы мүлтіксіз көмек көрсету үшін арнайы жасадық. Құрылғының мүмкіншіліктерін барынша толық қолдану үшін бірнеше минуттыңызды бөліп, осы ақпаратты оқып шығыңыз.

Біздің веб-сайтқа барып келесіні қараңыз:



Қолдануға қатысты кеңестер, кітапшалар, ақаулықты түзету, қызмет көрсету туралы ақпарат:

www.electrolux.com



Сізге барынша жақсы қызмет көрсету үшін өніміңізді мына жерге тіркеңіз:



www.electrolux.com/productregistration



Құрылғыңызға қажетті керек-жарақтарды, шығынды материалдарды және фирмалық қосалқы бөлшектерді сатып алу үшін:

www.electrolux.com/shop

ҚОРШАҒАН ОРТАҒА ЗИЯН КЕЛДІРМЕУ ТУРАЛЫ МАҒЛҰМАТТАР

Белгі  салынған материалдарды қайта өңдеуден өткізуге тапсырыңыз. Орам материалдарын қайта өңдеуден өткізу үшін тиісті контейнерлерге салыңыз. Электрлік және электроникалық құрылғылардың қалдығын қайта өңдеуден өткізу арқылы, қоршаған ортаға және адамның денсаулығына зиян келтіретін жағдайларға жол бермеуге өз үлесіңізді қосыңыз. Белгі  салынған құрылғыларды тұрмыстық қалдықтармен бірге тастамаңыз. Өнімді жергілікті қайта өңдеу орталығына өткізіңіз немесе жергілікті мекемеге хабарласыңыз.

ТҰТЫНУШЫҒА ҚЫЗМЕТ КӨРСЕТУ

Фирмалық заттарды қолдануды ұсынамыз.

Қызмет көрсету орталығына хабарласқанда келесі деректердің дайын болуын қамтамасыз етіңіз.

Деректерді техникалық ақпарат тақтайшасынан табуға болады. Үлгісі, Өнім нөмірі, Сериялық

 Ескерту / Абайлаңыз - Қауіпсіздік туралы маңызды мағлұмат.

Алдын ала ескертусіз өзгертіледі.

⚠ ҚАУІПСІЗДІК ТУРАЛЫ МАҒЛҰМАТТАР

Кез келген тазалау немесе техникалық қызмет көрсету жұмыстарын орындамас бұрын ашаны шығару немесе желілік қуат көзін ажырату арқылы сорғышты электр желісінен ажыратыңыз. Орнату және техникалық қызмет көрсету жұмыстарын жүргізген кезде әрдайым жұмыс қолғабын киіңіз. Бұл құрылғыны 8 жастағы және одан үлкен балалар, дене, сезу немесе ақыл-ой қабілеттері шектеулі тұлғалар немесе тәжірибесі мен білімі жоқ тұлғалар оны қауіпсіз жолмен пайдалануға қатысты нұсқау алып, ықтимал қауіптерді ұғынған жағдайда және бақылауда болғанда пайдалана алады.

Балалардың басқару элементтерін өзгертуіне және құрылғымен ойнауына жол бермеу керек.

Тазалау және өз бетінше техникалық қызмет көрсету жұмыстарын балалардың бақылаусыз жүргізуіне болмайды. Асүй сорғышы басқа газ жағу құрылғыларымен немесе басқа отындармен пайдаланылған кезде, құрылғы орнатылған бөлме жеткілікті түрде желдетілуі қажет.

Сорғыштың іші-сыртын тұрақты түрде тазалап тұру қажет (АЙЫНА КЕМІНДЕ БІР РЕТ). Оны осы нұсқаулықта берілген техникалық қызмет көрсету нұсқауларына сәйкес жүзеге асыру керек. Осы пайдаланушы нұсқаулығында сорғыш пен сүзгілерді тазалауға қатысты берілген нұсқауларды орындамау өрт қаупіне әкеп соғады. Тамақты тікелей сорғыш астында жандыруға қатаң тыйым салынады. Ашық жалынды пайдалану сүзгілер үшін зиян және өрт қаупін туындатуы мүмкін, сондықтан оған ешқашан жол бермеу керек. Майдың шамадан тыс қызып немесе жанып кетпеуін қамтамасыз ету үшін, тамақты абайлап қуыру қажет.

САҚ БОЛҰҢЫЗ: Сорғыштың қолжетімді бөліктері тамақ дайындау құрылғылары пайдаланылған кезде қызып кетуі мүмкін. Шамды ауыстыру үшін тек осы нұсқаулықтың «Техникалық қызмет көрсету/Шамдарды ауыстыру» бөлімінде көрсетілген шам түрін пайдаланыңыз.

⚠ ЕСКЕРТУ! Орнату толық аяқталмайынша құрылғыны электр желісіне қоспаңыз.

Түтін тартқышты электр желісіне жалғаған кезде желілік ұзартқыш емес, тек сертификатталған электр адапторларын ғана қолдануға рұқсат етіледі.

1. ҚАУІПСІЗДІК НҰСҚАУЛАРЫ

Будың шығуына қарсы қолданылатын техникалық және қауіпсіздік шараларын ескере отырып, жергілікті билік органдары бекіткен ережелерді мұқият орындау маңызды.

Осы құрылғының түтік арқылы бағыттау жүйесін газ немесе басқа отынды жағатын құрылғылардан шыққан буларды шығару сияқты басқа да мақсаттарда пайдаланылатын кез келген қолданыстағы желдету жүйесіне жалғау қажет. Электр тогының соғу қаупіне байланысты шамы дұрыс бекітілмеген сорғышты пайдаланбаңыз және қалдырмаңыз.

Торлары тиісті түрде бекітілмеген сорғышты ешқашан пайдаланбаңыз.

Арнайы көрсетілмейінше, сорғышты ЕШҚАШАН тірек беті ретінде пайдаланбаңыз.

Тек орнату үшін өніммен бірге берілген бекіту бұрандаларын пайдаланыңыз, егер берілмесе, бұранданың тиісті түрін сатып алыңыз.

Бұрандалардың орнату нұсқаулығында көрсетілген дұрыс ұзындығын пайдаланыңыз.

Күмөндансаңыз, өкілетті қызмет көрсету бойынша жәрдем көрсету орталығына немесе тиісті маманданған тұлғаға хабарласыңыз.

⚠ ЕСКЕРТУ! Бұрандаларды немесе бекіту құрылғысын осы нұсқауларға сәйкес орнатпау электрлік қауіптерге әкелуі мүмкін.

2. ПАЙДАЛАНУ

Сорғыш тамақ дайындаудан буларды және түтіндерді сору үшін пайдаланады. Сіздің үлгіне байланыста қосатын пайдалану нұсқауында қажетті сорғыштың түрі көрсетілген, сыртқа шығаратын

сорғыш ретінде  немесе ішкі айналатын фильтр ретінде

3. ОРНАТУ

Желінің кернеуі аспаптың ішінде орналасқан тақтайшада белгіленген техникалық деректердей кернеуге сәйкес келуі керек. Егер сорғыш вилкамен жабдықталған болса, орнатылғаннан кейін де істеуге болатын, қол жетерлік жерде болуы тиіс, істеп тұрған ережелерге сәйкес алмалы-салмалы штепсельге сорғышты қосыңыз. Егер сорғыш вилкамен жабдықталмаған болса (желіге тура қосылу), немесе алмалы-салмалы штепсель орнатылғаннан кейін де қол жетерлік жерде болмаса, онда орнату нұсқауына сәйкес 3-дәрежедегі асқын кернеуді болдырмайтын және желінің толық ашылуын қамтамассыз ететін тиісті екіполюстік ажыратқышты пайдаланыңыз.

⚠ Ескерту! қорек желісіне сорғыштың электрлік жүйесін қосу алдында қорек кабелі дұрыс монтаждalғанына көз жеткізіңіз.

Ескерту! Нәр беруші сымжеліні авторизацияланған техникалық орталықта немесе білікті маман ауыстыру керек.

Сорғыштың төменгі қыры мен ыдыс астындағы тіреуіш жазықтығының ара қашықтығы электр плитасы үшін 50см, ал газ немесе біріктірілген плиталар үшін 65см ден кем болмауы тиіс.

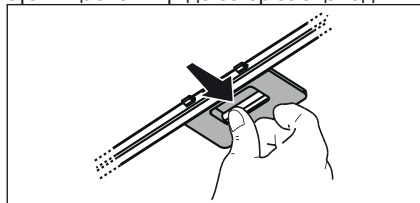
Егер нұсқауда газ плитасын орнатуға артығырақ ара қашықтық белгіленген болса, оны ескеріңіз.

4. ТЕХНИКАЛЫҚ КҮТІМ КӨРСЕТУ

Ескерту! Кез келген тазалау немесе техникалық қызмет ету операциясын жасаудан бұрын, вилканы шығарып немесе бөлменің басты ажыратқышын суырып сорғышты электр желісінен ажыратыңыз. Сорғыш ішінен және сыртынан жиі тазаланып тұруы қажет (кем дегенде шамамен майды ұстап қалатын фильтрді тазалау мерзіміне сәйкес). Тазалау үшін бейтарап жуғыш затпен суланған арнайы шүберекті пайдаланыңыз. Абразиялық қоспасы бар затты пайдаланбаңыз.

СПИРТТІ ПАЙДАЛАНБАҢЫЗ!

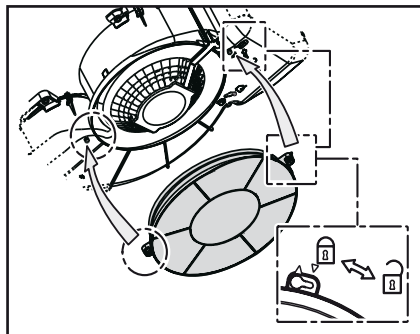
Ескерту! Фильтрді ауыстыру және аспапты тазалау ережелерінің сақталынбауы өрттің пайда болуына әкелуі мүмкін. Сондықтан берілген нұсқаумен пайдалануға кеңес береміз. Жоғарыда көрсетілген ескертулерді сақтамағандықтан немесе дұрыс емес жөндеу салдарынан болған өрт немесе қозғауыштың бүлінуіне байланысты барлық жауапкершілік алынады. Фильтрді ай сайын агрессивті емес жуғыш заттармен, қолмен немесе ыдысжуғыш машинада, төмен температурада, үнемі тазалау тәртібінде жуу керек. Ыдысжуғыш машинада жуылған май ұстайтын фильтр түссізденуі мүмкін, бірақ одан оның сүзгіш қасиеті мүлде өзгеріссіз қалады.



Көмірлі фильтрдің қанығуы ұзақ пайдалану мерзімінің қысқа немесе ұзақ өтуіне байланысты болады, ол ас үйдің түрі мен майды ұстайтын фильтрді

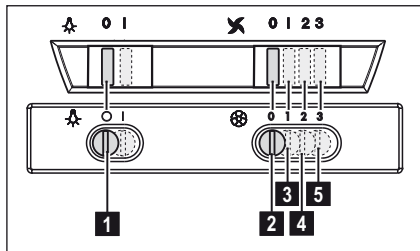
ұстанылған мерзімділік тазалаумен алдын ала анықталады. Қандай жағдай болса да, картриджді кем дегенде 4 айда бір рет ауыстырыңыз.

Көмірлі фильтрді жууға болмайды және де регенерацияға жарамсыз.



5. БАСҚАРУ ЭЛЕМЕНТТЕРІ

Суыру желдеткішінің жылдамдығын бақылау үшін және плитаның үстіне жарық түсіру үшін, суыру қалпағы басқару қалқанымен жабдықталған.



1. Көмекші жарықты ҚОСУ/ӨШІРУ

2. Мотордарды ӨШІРУ

3. - 4. - 5. Минималды сору қуаты (3.), орта (4.), максимал (5.).

Астың булану концентрациясы едәуір көбейген кезінде, сорғыштың қарқынды тәртібін пайдаланыңыз. Біз сорғышты тамақ пісіру алдында 5 мин бұрын қосуға, және пісіріп болғаннан кейін 15мин қосып қалдыруға кеңес береміз.

6. ЖАРЫҚТАНДЫРУ ҚҰРАЛЫ

Аспапты электр жүйесінен өшіріңіз

Ескерту! Лампаны ұстаудан бұрын, олар суығандығына көз жеткізіңіз.

Зақымданған шамды ауыстырыңыз.

Тек макс. 3 Вт E14 ЖШД шамдарын пайдаланыңыз. Қосымша мәліметтерді берілген "ILCOS D" ("1d" әріпсі-санды позициясы) буклетінен көріңіз.

ЗА СОВРШЕНИ РЕЗУЛТАТИ

Ви благодариме што го избравте овој производ на Electrolux. Го создадовме за да ви обезбедиме долгогодишен беспрекорен перформанс, со иновативни технологии кои го прават животот поедноставен - функции што можеби нема да ги најдете кај обичните апарати. Ве молиме, одвојте неколку минути за читање за да го добиете најдоброто од овој апарат.

Посетете ја нашата веб страница за да:



Добиете корисни совети, брошури, водич за решавање на проблеми, информации за сервисирање:
www.electrolux.com



Регистрирайте Вашиот производ за подобри услуги:
www.electrolux.com/productregistration




Купувате Додатоци, Половни и Оригинални делови за Вашиот апарат:
www.electrolux.com/shop

ЕКОЛОШКИ ПРАШАЊА

Рециклирајте ги материјалите со симболот . Ставете ја амбалажата во соодветни контејнери за да ја рециклирате.


Помогнете во заштитата на животната средина и човековото здравје и рециклирајте го отпадот од електрични и електронски апарати. Не фрлајте ги апаратите озанчени со

симболот  во отпадот од домаќинството. Вратете го производот во вашиот локален капацитет за рециклирање или контактирајте ја вашата општинска канцеларија.

ГРИЖА И УСЛУГА ЗА КОРИСНИЦИ

Ви препорачуваме да користите оригинални делови.

Кога ќе контактирате со Сервисот, бидете сигурни дека ги имате на располагање следниве податоци. Информациите може да ги најдете на плочката со податоци. Модел, Број на производот, Сериски број.

 Предупредување / Внимание - Сигурносни информации.

Можноста за промени е задржана.



ИНФОРМАЦИИ БЕЗБЕДНОСТ

Пред билокаква операција за чистење или одржување, исклучете го аспираторот од електричната мрежа со вадење на струјниот приклучник или со исклучување на домашниот мрежен прекинувач.

За сите операции за монтажа и одржување да се користат работни ракавици. Овој апарат може да се користи од страна на деца од 8 години па нагоре и лица со намалени физички, сензорни или ментални способности, или ако немаат искуство или знаење, доколку се под надзор или имаат добиено инструкции за употреба на апаратот на безбеден начин и ги разбираат опасностите поврзани со него.

Треба да се внимава децата да не си играат со апаратот.

Чистењето и одржувањето не треба да го прават деца без надзор.

Просторијата мора да биде доволно проветрена кога кујнскиот аспиратор се користи заедно со апарати кои согоруваат гас или други горива. Аспираторот мора редовно да се чисти како од внатрешноста така и од надворешноста (НАЈМАЛКУ ЕДНАШ МЕСЕЧНО), во секој случај потребно е да се постапува во согласност со упатствата за одржување дадени во овој прирачник. Ако

не се следат упатствата во однос на аспираторот и чистењето на филтрите ќе доведе до ризик од пожари. Строго се забранува фламбурање на храната под самиот аспиратор. Употребата на отворени пламени е штетна за филтрите и може да предизвика ризик од пожар и поради тоа мора да се избегнува во сите околности. Секое пржење мора грижливо да се направи со цел да се спречи да не дојде до презагревање на маслото и пламнување.

⚠ ВНИМАНИЕ: Кога плочата за готвење е во функција пристапните делови од аспираторот можат да се загреат.

За замена на сијалицата користете само од типот на сијалица наведен во делот одржување/замена на сијалицата во овој прирачник.

⚠ Внимание! Да не го поврзувате апаратот со електричното напојување сè додека монтажа не биде целосно комплетна.

При поврзување на аспираторот со електричната мрежа, дозволени се само сертификирани струјни адаптери и не се дозволени разводници.

1. ИНСТРУКЦИИ ЗА БЕЗБЕДНОСТ

Што се однесува до техничките и безбедносните мерки за примена за исфрлање на пареа важно е внимателно да се следат правилата дадени од локалните надлежни власти.

Издвниот воздух не смее да се предава во активен оџак за чад створен од апарати кои согоруваат гас или други горива. Да не го користите или оставате аспираторот без правилно монтирани сијалици поради можниот ризик од електричен удар. Никогаш не користете го аспираторот ако ја немате правилно монтирано решетката! Аспираторот НИКОГАШ не смее да се користи како површина за поддршка доколку не е прецизно наведено. Користете ги само завртките за прицврстување обезбедени со производот за монтирање или ако не се обезбедени набавете го точниот тип на завртки. Користете ја точната должина за завртките што се наведени во Упатството за монтирање. Во случај на сомневање, консултирајте се со овластениот центар за техничка поддршка или персонал со слични квалификации.

⚠ ВНИМАНИЕ! Немонтирањето на завртки и уреди за прицврстување во согласност со овие упатства може да доведе до опасности од електрична природа.

2. УПОТРЕБА

Аспираторот служи за вшмукување на испарувањата и пареите од готвењето. Во приложеното упатство за монтирање е прикажано која верзија може да се користи за моделот кој го имате помеѓу варијанта со надворешно исфрлање на

издвниот воздух  или варијанта со филтер со кружно струење на воздухот



3. МОНТАЖА

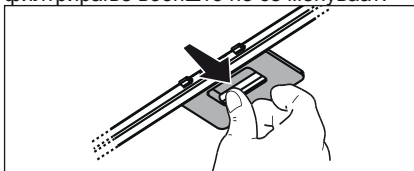
Главното струјно напојување мора да одговара со оптегот покажан на етикетата за карактеристиките ставена внатре во аспираторот. Ако аспираторот оди со приклучник поврзете го во штекерот во согласност со струјните прописи и позициониран на пристапно место дури и по монтажа. Ако не е снабден со приклучник (директна врска со електричното напојување) или ако приклучникот не е лоциран на пристапно место, дури и по монтажа, применете би-поларен прекинувач во согласност со стандардите кој обезбедува комплетно исклучување на електричното напојување под услови поврзани со препловарување на мрежата категорија III, во согласност со упатството за монтажа.

⚠ Предупредување! Пред (повторно) поврзување на колото од аспираторот со електричното напојување и проверувањето на функционалноста, секогаш проверете дали струјниот кабел е правилно монтиран.

Предупредување! Замената на струјниот кабел мора да ја изврши овластен сервис помошен центар или слично квалификувано лице. Најмалото растојание помеѓу плочата од шпоретот за садови за готвење и долниот раб на аспираторот да не биде помало од 50cm за електричните апарати за готвење и 65cm за гасните или комбинираните апарати за готвење. Ако упатството за монтажа за плинските плочи од шпоретот прецизираат поголемо растојание, морате да се придржувате до тоа.

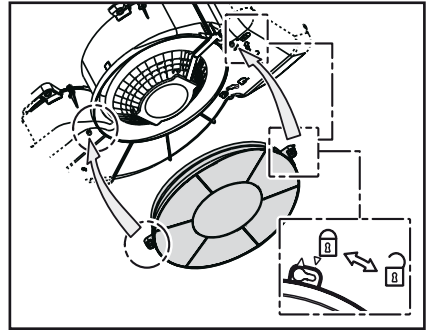
4. ОДРЖУВАЊЕ

Предупредување! Пред билокаква операција за чистење или одржување, исклучете го аспираторот од електричната мрежа со вадење на струјниот приклучник или со исклучување на домашниот мрежен прекинувач. Аспираторот мора редовно да се чисти (најмалку со истата фреквенција со која се врши одржувањето на филтрите за масти) како од внатрешноста така и од надворешноста. За чистењето користете крпа навлажнета со течни неутрални детергенти. Да не користите производи кои содржат абразиви. **НЕ КОРИСТЕТЕ АЛКОХОЛ!** Предупредување! Ако не се следат упатствата во однос на чистењето на аспираторот и замената на филтрите ќе доведе до ризик од пожари. Се препорачува до придржување на предложените упатства. Ние одбиваме билокаква одговорност за евентуални оштетувања на моторот или пожар предизвикан како резултат на неправилно одржување или наследење на наведените упатствата. Металниот филтер за масти треба да се чисти еднаш месечно со неагресивни детергенти, рачно или во машина за миеење на садови на ниски температури и во краток интервал. Со перењето во машина за миеење на садови металниот филтер за масти може да ја изгуби малку бојата но неговите карактеристики за филтрирање воопшто не се менуваат.



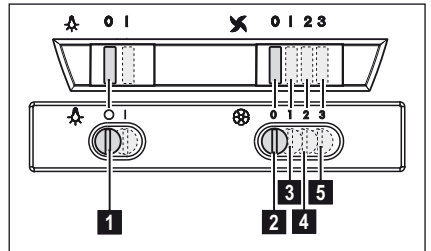
Заситувањето на филтерот од јаглен настапува по повеќе или помалку продолжена употреба во зависност

од типот на готвење и редовноста на чистењето на филтерот за масти. Во секој случај потребно е да се замени чаурата најмалку на секои 4 месеци. НЕ може да се пере или обновува.



5. КОНТРОЛИ

Аспираторот се испорачува со командна табла со регулатор на брзините на издувување и регулатор за осветлението над плочата од шпоретот.



1. ON/OFF светла
 2. OFF мотори
 3. - 4. - 5. Моќ на всмукување минимална (3.), средна (4.), максимална (5.).
 Користете ја најголемата брзина во случај на невообичаена концентрација на пари во кујната. Ви препорачуваме да го вклучите издувувањето 5 минути пред да започнете со готвењето и да го оставите да работи околу 15 минути по завршување на готвењето.

6. ЕДИНИЦА ЗА ОСВЕТЛУВАЊЕ

Исклучете го уредот од струјното напојување.

Предупредување! Пред да ги допрете сијаличките проверете дали се изладени. Да се користи само ЛЕД лампа од максимум 3W-E14. За повеќе детали, консултирајте се со приложениот документ "ILCOS D" (бр. "1d").

PËR REZULTATE TË SHKËLQYERA

Faleminderit që zgjodhët këtë produkt Electrolux. Këtë produkt e kemi prodhuar që të ketë performancë të plotë për shumë vite, duke u bazuar në teknologji inovative që e bëjnë jetën më të thjeshtë – karakteristika të cilat mund të mos i gjeni në pajisjet e zakonshme. Ju lutemi kushtojini pak minuta lexim për të marrë maksimumin prej këtij produkti.

Vizitoni faqen tonë të internetit në adresën:



Merrni këshilla përdorimi, broshura, informacion për ndreqjen e problemeve si dhe për shërbimin:

www.electrolux.com



Regjistroni produktin tuaj për shërbim më të mirë:


www.electrolux.com/productregistration




Blini aksesore, pjesë konsumi, pjesë këmbimi origjinale për pajisjen tuaj:

www.electrolux.com/shop

PROBLEME QË LIDHEN ME MJEDISIN

Ricikloni materialet me simbolin . Vendoseni ambalazhin te kontejnerët e riciklimit nëse ka.

Ndihmoni në mbrojtjen e mjedisit dhe shëndetit të njerëzve dhe në riciklimin e mbetjeve


të pajisjeve elektrike dhe elektronike. Mos hidhni pajisjet e shënuara me simbolin  e mbeturinës shtëpiake. Ktheni produktin në pikën lokale të riciklimit ose kontaktoni me zyrën komunale.

KUJDESI DHE SHËRBIMI PËR KLIENTËT

Rekomandojmë përdorimin e pjesëve origjinale të këmbimit.

Kur kontaktoni me Shërbimin, sigurohuni që të dispononi të dhënat e mëposhtme.

Informacioni mund të gjendet në pllakën e specifikimeve. Modeli, PNC, Numri i serisë.

 Paralajmërim / Të dhëna për sigurinë dhe kujdesin.

Rezervohet mundësia e ndryshimeve.



INFORMACION SIGURIA

Perpara çdo lloj operacioni per pastrim o mirembajtje, hiqni aspiratorin nga rrjeti elektrik duke hequr spinen ose duke stakuar kuadrin e pergjithshem elektrik te baneses.Per te gjitha operacionet e instalimit dhe mirembajtjes perdor doreza pune.Aspiratori mund te perdoret nga femije me moshe jo me te vogel se 8 vjeç dhe nga persona me kapacitet fisik,sensor dhe mental te reduktuar, nese jane nen mbikqyrje ose mbasi ata te kene marre udhezime te duhura per nje perdorim te sigurt dhe per rreziqet qe mund te ndodhin.Femijet duhen kontrolluar qe te mos luajne me aspiratorin.

Pastrimi dhe mirembajtja nuk duhen bere nga femijet pa mbikqyrje.

Vendi ku eshte vene aspiratori duhet te kete nje ventilacion te

mjaftueshem,kur ai perdoret ne te njejten kohe me pajisjet e tjera qe

funksionojne me gas o me nje djegie tjeter. Aspiratori duhet pastruar

shpesh brenda dhe jashte (TE PAKTEN NJE HERE NE MUAJ), megjithate

respektoni udhezimet e mirembajtjes te shkruara ne kete liber.

Mos perdorimi i rregullave te pastrimit te aspiratorit, te zevendesimit e pastrimit te filtrave mund te shkaktoj rrezik zjarri.

Eshte e ndaluar rreptesisht te gatuhet ne flake te lire poshte aspiratorit.

Perdorimi i flakes eshte e demshme per filtrat dhe mund te shkaktoje zjarr, per kete arsye duhet shmangur gjithsesi. Ushqimet e skuqura duhen bere nen kontrollper te shmangur qe vaji i nxehte te marri flake.

⚠ Kujdes! Kur vatrat e sobes jane ne funksionim disa pjese te aspiratorit mund te nxehen.

Per te zevendesuar llamben duhet perdorur vetem tipi qe eshte dhene ne seksionin mirembajtje/zevendesim llambe te ketij libri.

⚠ Kujdes! Mos lidh aspiratorin ne rrjetin elektrik derisa instalimi nuk eshte i kompletuar.

Gjatë lidhjes së oxhakut me rrjetin elektrik lejohen vetëm adaptuesit elektrikë dhe jo prizat elektrike me shumë hyrje.

1. UDHËZIME PËR SIGURINË

Ne lidhje me masat teknike e te sigurise qe duhen aplikuar per shkarkimin e tymrave duhen marre parasysh rregullat e autoriteteve lokale kompetente.

Ajri i thithur nga aspiratori nuk duhet percjelle ne te njejtin tub qe perdoret per shkarkimin e tymrave te pajisjeve te tjera qe funksionojne me gas o me nje tjeter djegie. Mos perdor o mos le aspiratorin pa llambe te vene ne menyre korrekte se mund te shkaktoj shok elektrik.

Asnjehere mos perdor aspiratorin pa grilje te vendosura korrektesisht!

Aspiratori nuk perdoret ASNJEHERE si base mbeshetje vetem ne qofte se eshte e shkruajtur ne udhezimet.

Perdor vetem vida te fiksimit qe jane brenda kutise se aspiratorit o ne qofte se nuk jane te blihet vetem tipi korrekt i tyre.

Perdor vida me gjatesine e duhur qe jane te dhena ne udhezimet per instalim. Ne rast dyshimi konsultoni qendren e autorizuar te asistences ose personelin e kualifikuar.

Kujdes! Mungesa e instalimit te vidave dhe te pajisjeve te fiksimit ne perputhje me udhezimet e dhena mund te shkaktojne rreziqe elektrike.

2.PËRDORIMI

Oxhaku shërben për të thithur tymrat dhe avujt që vijnë nga gatimi.

Në manualin e instalimit bashkëngjitur tregohet se cili është versioni i mundshëm që mund të përdoret për modelin që keni në dispozicion mes variantit thithës me nxjerrje

jasthtë të tymrave  ose filtrues me riciklim të brendshëm .

3.MONTIMI

Tensioni i rrymës duhet të përkojë me tensionin e treguar në etiketën e vendosur nga ana e brendshme e oxhakut. Nëse ka një spinë atëherë lidheni oxhakun me prizën në mur sipas rregullave në fuqi, të vendosur në një zonë të arritshme edhe pas instalimit. Nëse nuk ka asnjë spinë (me lidhje direkte ose me qark elektrik), ose nëse spina nuk gjendet në një zonë të arritshme, edhe pas instalimit, përdorni një çelës siguresë që garanton shkëputjen e plotë të oxhakut nga rryma elektrike në rast mbingarkese të kategorisë III, në zbatim të rregullave të montimit.

⚠ Kujdes! Përpara se të rilidhni qarkun e oxhakut me rrymën elektrike dhe të verifikoni funksionimin e drejtë, kontrolloni gjithnjë që kabloja ushqyese të jetë montuar si duhet.

Kujdes! Për të parandaluar çdo rrezik zëvendësimi i kabllos ushqyese duhet të bëhet nga shërbimi i autorizuar i asistencës teknike.

Largësia minimale midis sipërfaqes mbështetëse të eneve mbi pllakën e gatimit dhe pjesës më të poshtme të oxhakut thithës duhet të jetë jo më pak se 50cm në rastin e kuzhinave elektrike dhe jo më pak se 65cm në rastin e kuzhinave me gaz apo të përziera. Nëse udhëzimet e instalimit të pllakave të gatimit me gaz përcaktojnë një largësi më të madhe, duhet të mbahet gjithnjë parasysh.

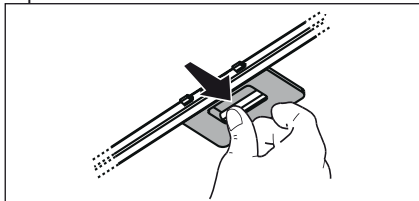
4. MIRËMBAJTJA

Kujdes! Përpara çdo veprimi pastrimi ose mirëmbajtjeje, shkëputeni oxhakun nga rryma elektrike duke hequr spinën ose duke ulur siguresës e përgjithshme të banesës. Oxhaku duhet të pastrohet herë pas here (të paktën me të njëjtën kohëzgjatje që kryehet mirëmbajtja e filtrave të yndyrës), si nga brenda ashtu edhe nga jashtë. Për pastrimin përdorni një leckë të njomë me ilaç larës të lëngët jogërres.

Mos përdorni produkte që përmbajnë gërryese. **MOS PËRDORNI ALKOL!**

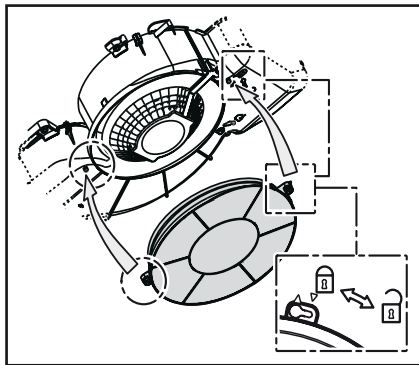
Kujdes! Mosrespektimi i rregullave të pastërtisë së pajisjes dhe të zëvendësimit të filtrave përbën rrezik zjarri. Bëni kujdes që të zbatoni udhëzimet e dhëna.

Shoqëria nuk mban përgjegjësi për dëme të mundshme tek motorri, për zjarre të shkaktuara nga mosmirëmbajtja apo nga moszbatimi i vërejtjeve të mësipërme. Filtri antiyndyrë metalik duhet të pastrohet një herë në muaj me detergjentë jo gërryes, me dorë ose me makinë larëse me temperaturë të ulët dhe me cikël të shkurtër. Kur lahet në makinë larëse, filtri antiyndyrë metalik mund të çngjyroset, por karakteristikat e tij të filtrimit nuk ndryshojnë aspak.



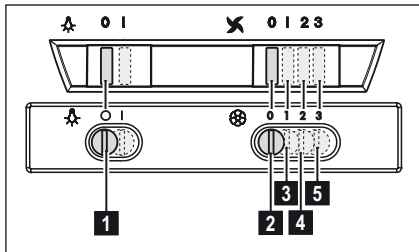
Bllokimi i filtrit të karbonit vërehet pas një përdorimi pak a shumë të gjatë sipas llojit të kuzhinës dhe rregullsisë së pastrimit të filtrit

të yndyrës. Sidoqoftë është e nevojshme të zëvendësohet të paktën çdo katër muaj. NUK mund të lahet dhe të rivendoset.



5. KOMANDIMET

Oxhaku është i pajisur me një panel komandimi me kontroll të shpejtësisë së thithjes dhe kontroll të ndezjes së dritës për ndriçimin e pllakës së gatimit.



1. ON/OFF dritat
2. OFF motorët
3. - 4. - 5. Fuqia thithëse minimale (3.), e mesme(4.), maksimale (5.). Përdorni shpejtësinë maksimale në rast përqëndrimi të veçantë të avujve të gatimit. Ju këshillojmë ta ndizni thithësin 5 minuta para se të filloni të gatuni dhe ta lini të punojë për rreth 15 minuta pas përfundimit të gatimit.

6. NDRIÇIMI

Shkëputeni pajisjen nga rryma elektrike.

Kujdes! Përpara se t'i prekni llambat sigurohuni që të jenë ftohur.

Zëvendësoni llampën e dëmtuar.

Përdorni vetëm llampa LED prej E14 3W max LED. Për më shumë detaje, kontrolloni fletën e bashkangjitur "ILCOS D" (pozicioni alfanumerik "1d").

ЗА САВРШЕНЕ РЕЗУЛТАТЕ

Хвала што сте одабрали овај Electrolux производ. Направили смо га како бисмо вам у наредним годинама обезбедили рад без застоја заједно са најновијим технологијама које олакшавају свакодневицу. Ове функције вероватно нећете наћи код уобичајених уређаја. Посветите се читању у наредних неколико минута како бисте добили корисне информације.

Посетите наш веб сајт на адреси:



Обезбедите савете у вези са коришћењем, брошуре, решења за проблеме, информације о сервисирању:
www.electrolux.com





Региструјте свој производ ради боље услуге:
www.electrolux.com/productregistration



Купите додатни прибор, потрошни материјал и оригиналне резервне делове за свој уређај:
www.electrolux.com/shop

ЕКОЛОШКА ПИТАЊА


Рециклирајте материјале са симболом . Паковање одложите у одговарајуће контејнере ради рециклирања.

Помозите у заштити животне средине и људског здравља као и у рециклирању отпадног материјала од електронских и електричних уређаја. Уређаје обележене симболом  немојте бацати заједно са смећем. Производ вратите у локални центар за рециклирање или се обратите општинској канцеларији.

БРИГА О КОРИСНИКУ И СЕРВИСИРАЊЕ

Препоручујемо вам да користите оригиналне резервне делове.

Приликом обраћања сервисној служби, проверите да ли поседујете следеће податке. Информације се могу наћи на плочици са техничким карактеристикама. Модел, број производа (PNC), серијски број.

 Упозорење/опрез - упутства о безбедности.
Подложне су променама без претходне најаве.

БЕЗБЕДНОСТ ИНФОРМАЦИЈЕ

Пре било које операције чишћења или одржавања, одвојите аспиратор од електричног напајања тако да уклоните утичнице или одспојите главни прекидач у кући. Увек носите радне рукавице за све операције инсталације и одржавања. Овај апарат могу да користе деца не млађа од 8 година и особе са смањеним физичким, осетилним или менталним способностима или са недостатком искуства и потребног знања, ако се налазе под контролом или након примања упутстава за сигурно коришћење апарата и разумевања опасности до којих може да дође приликом коришћења. Деца морају да буду под контролом како се не би играла са апаратом. Чишћење и одржавање не смеју да обављају деца без контроле. Просторија мора да буде довољно прозрачена када се кухињски аспиратор користи заједно са осталим апаратима на гас или друго сагоревање. Аспиратор мора да се редовно чисти, изнутра и извана (БАРЕМ ЈЕДНОМ МЕСЕЧНО). Потребно је, међутим, да се поштују упутства за одржавање наведена у овом мануалу. Непοштовање

упутстава за чишћење аспиратора, те за замену и чишћење филтера може да изазове пожар. Строго је забрањено припремати храну на пламену испод аспиратора. Употреба отвореног пламена штетна је за филтере и може да изазове пожар, зато га треба у сваком случају избегавати. Пржење треба да се обавља под контролом како би се избегло да се прегрејано уље запали.

⚠ Пажња! Када је плоча за кување у функцији, доступни делови аспиратора могу да постану врући.

За замену жаруље, користите само тип жаруље наведен у поглављу одржавање / замена жаруље у овом мануалу.

⚠ Пажња! Не спајајте апарат на електричну мрежу док инсталација није потпуно завршена.

Приликом прикључивања аспиратора на електрично напајање дозвољени су само електрични адаптери, а не и вишеструке електричне утичнице.

1. БЕЗБЕДНОСНА УПУТСТВА

Што се тиче техничких мера и мера сигурности које морају се да предузму приликом испуштања пара, треба се строго придржавати одредби и прописа локалних власти.

Испушни ваздух не сме да буде преношен каналом за испуштање пара произведених од стране апарата на гас или друго сагоревање.

Немојте да користите или остављате аспиратор без правилно монтираних жаруља због могуће опасности од струјног удара.

Никада не користите аспиратор без правилно монтиране мреже!



Аспиратор се не сме НИКАДА користити као површина за одлагање, осим ако то није изричито наведено.

Користите само шарафе за монтажу испоручене са производом, или, ако нису испоручени, купите правилну врсту шrafoва. Користите правилну дужину за шарафе, наведену у Водичу за инсталацију. Ако сте у недоумици, обратите се овлашћеном сервису или сличном квалификованом особљу.

⚠ Пажња! Неуспешна инсталација шарафа и затварача у складу са овим упутама, може да резултира опасностима електричне природе.

2. КОРИШЋЕЊЕ

Витяжка служиће для всмоктування кіптяви та пару, що утворюються під час приготування їжі. В інструкції, що додається вказується, в якому виконанні можна використовувати вашу модель - як

витяжку з виведенням назовні , або як витяжку з внутрішньою рециркуляцією повітря .

3. ИНСТАЛАЦИЈА

Напон мреже треба да одговара напону који се наводи на етикети са карактеристикама а иста је у унутрашњости аспиратора. Уколико постоји утикач повежите аспиратор са утичницом која је у складу са прописима на снази и која је постављена на приступачном месту чак и после инсталације. Уколико је аспиратор без утикача, (директно повезивање на мрежу) или утичница није постављена на приступачном месту, чак и после инсталације поставите двополарни утикач који обезбеђује комплетно ископчаванје са мреже у условима категорије превисоког напона бр. III, у складу са правилима о инсталацији.

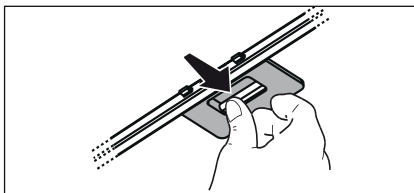
⚠ Упозорење! Пре него што поново повежете аспиратор на електричну мрежу и контролишете правилан рад, уверите се да је кабл мреже монтиран на правилан начин.

Упозорење! Замену кабла за напајање треба да обави овлашћена сервисна служба или једна особа која поседује сличну квалификацију. Минимална удаљеност између површине која служи за постављање посуде на уређај за кување не сме да буде мања од 50 цм када се ради о електричним кувалима и 65 цм када се ради о кувалима на гас или оним мешовитим. Уколико упутстава за инсталацију уређаја за кување на гас наводе већу удаљеност треба да се придржавате тих упутстава.

4. ОДРЖАВАЊЕ

Упозорење! Пре било какве операције чишћења или одржавања, искључите аспиратор са напајања струјом на начин да искључите утикач из утичнице или да искључите општи прекидач куће или стана. Аспиратор се треба често прати (барем онолико често колико често одржавате филтер за уклањање масноће), било изнутра било споља. За чишћење користите меку овлажену крпу и течне неутралне детерџенте. Избегавајте употребу производа који гребу. НЕ КОРИСТИТЕ АЛКОХОЛ!

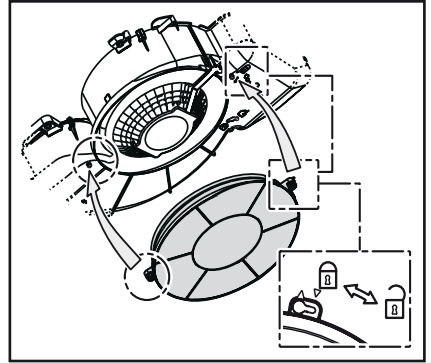
Упозорење! Непоштовање правила о чишћењу апарата и правила о замени филтера повећава ризик од пожара. Зато саветујемо да се придржавате наведених упутстава. Отклањамо било какву одговорност за евентуална оштећења изазвана на мотору, пожар који је последица неправилног одржавања или непоштовања наведених упозорења. Аспиратор треба да се чисти један пут месечно и то неагресивним детерџентима, ручно или у машини за прање судова на ниским температурама и укључујући кратак циклус прања. После прања у машини за прање судова метални филтер за уклањање масноће може да изгуби боју (делује избледело) али се његова способност филтрације неће нимало изменити.



До засићења карбонског филтера долази после продуженог коришћења а зависи од врсте кувала и колико се често прао филтер за уклањање масноће. У сваком

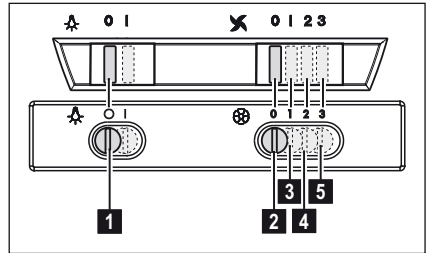
случају треба да замените картушу свако 4 месеца.

НЕ може се прати или обнављати.



5. КОМАНДЕ

Аспиратор је опремљен командним панелом који подешава брзину усисавања и контролише укључивање светала да би се осветлила површина за кување.



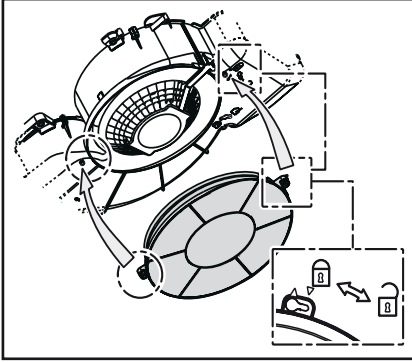
1. ON/OFF светла
2. OFF мотори
3. - 4. - 5. Јачина усиса минимална (3.), средња (4.), максимална (5.).

Укључите већу брзину у случају да се ради о великој концентрацији паре у кухињи. Саветујемо да се укључи усисавање ваздуха 5 минута пре него што почнете са кувањем и да оставите укључено усисавање у трајању од отприлике 15 минута после завршетка кувања.

6. РАСВЕТА

Искључајте апарат са електричне мреже.

Упозорење! Пре него што додирнете лампе уверите се да се охладиле. Замените оштећену сијалицу. Користите само ЛЕД сијалице макс. 3W-E14. За више детаља, погледајте приложени лист "ILCOS D" (алфанумеричка позиција "1d").



! تنبيه! عملية استبدال كابل التوصيل يجب أن تتم من قبل خدمة الدعم الفني المعتمدة أو من قبل فني مصرح له القيام بهذه العملية.

يجب ألا يقل الحد الأدنى للمسافة الفاصلة بين سطح الأوعية التي يتم وضعها على موقد الطهي والجزء السفلي من الشفاط عن 50 سم في حالة موقد الطهي الكهربائي و 65 سم في حالة موقد الطهي التي تعمل بالغاز أو الموقد التي تعمل سواء بالغاز أو بالكهرباء. إذا ما كانت الإشادات الخاصة بالموقد التي تعمل بالغاز هذه تحدّد مسافة فاصلة أكبر، فإنه يجب احترام ومراعاة ذلك.

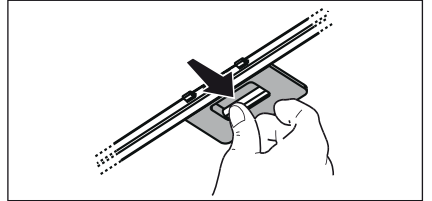
4. الصيانة

! تنبيه! قبل البدء في أية عمليات تنظيف أو صيانة، قم بفصل الشفاط عن شبكة التيار الكهربائي وذلك عن طريق نزع القابس من مأخذ التيار أو عن طريق غلق مفتاح قطع وتوصيل التيار العمومي الخاص بالمنزل. يجب تنظيف الشفاط بشكل متكرر ومُنظّم (على الأقل بنفس الوتيرة التي تتم بها عمليات صيانة مرشحات الدهون)، سواء أكان ذلك من الداخل أو من الخارج. للقيام بعملية التنظيف استخدم قطعة قماش مبلّلة بمنظفات سائلة محايدة. تجنّب استخدام المنتجات التي تحتوي على مواد كاشطة. لا تستخدم الكحول!

! تنبيه! عدم مراعاة واحترام قواعد تنظيف الجهاز وعمليات استبدال وتنظيف المرشحات بطوري على أخطار عديدة ويسبب الحرائق. لذا فمن المستحسن اتباع التعليمات المقترحة.

لا تتحمّل الشركة المصنّعة أيّة مسؤوليّة عن أيّة أضرار تصيب المحرّك ولا عن أيّة حرائق قد تنتج عن القيام بعمليات صيانة خاطئة أو عن عدم مراعاة هذه التحذيرات.

1.4 مرشح إزالة الدهون - يجب تنظيف مرشح إزالة الدهون مرة واحدة كل شهر، باستخدام منظفات غير عدوانية، بطريقة يدوية أو بوضعه في غسالة الأطباق على درجة حرارة منخفضة وبدورة غسيل قصيرة. عند الغسل في غسالة الأطباق فإن مرشح إزالة الدهون يمكن أن يفقد لونه غير أن خصائص الترشيح لا تتغير مطلقاً.



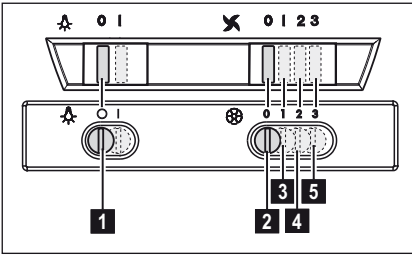
2.4 مرشح الكربون النشط القابل للغسل

يجدث امتلاء وتنشع مرشح الكربون بعد فترة استخدام طويلة وفقاً لنوعية المطبخ وطبيعة وعدد مرات تنظيف وغسل مرشح إزالة الدهون. يجب في كل الأحوال استبدال الخرطوشة كل أربعة شهور كحد أقصى.

لا يمكن غسل المرشحات أو إعادة استخدامها

5. أوامر التحكم

تم تزويد الشفاط بلوحة عناصر تحكم يتم من خلالها التحكم في سرعات الشفط وإضاءة مصابيح إنارة موقد الطهي المسطح.



- 1 مفتاح تشغيل \ إيقاف ON/OFF الأضواء
- 2 مفتاح إيقاف OFF المحرك
- 3 أدنى حدّ لقوة الشفط
- 4 قوة الشفط المتوسطة
- 5 أقصى حدّ لقوة الشفط

استخدم السرعة الأعلى في حالة تركّز الأبخرة والادخنة في المطبخ بشكل كبير. نحن نوصي بتشغيل الشفط لمدة 5 دقائق قبل البدء في الطبخ وتركه قيد التشغيل بعد الطهي لمدة 15 دقائق أخرى.

6. الإضاءة

افصل الجهاز عن شبكة التيار الكهربائي.

تنبيه! قبل لمس المصابيح، تأكد من أنها باردة.



استبدل المصباح المتضرر أو التالف.

استخدم فقط مصابيح البليد 3W-E14 على الأقصى. لمزيد من التوضيحات، استشر الورقة الملحقة "ILCOS D" (الوضع الرقمي الأبجدي "1d").

1. إرشادات السلامة

إن استخدام اللهب مضر للمصافي و يمكن أن يؤدي الى حرائق لذا ينبغي منعها في أي حال. يجب أن تقع عملية القلي تحت المراقبة لغاية تجنب أن يحترق الزيت الساخن جدا.

2. الاستعمال

إن غطاء الشفط مصمّم ليستخدم لشفط الأبخرة المتأتية عن الطبخ. وفي دليل طرق التركيب الملحق بالجهاز يُشار إلى النوعية التي يمكن استعمالها للصف الذي في حوزتكم بين نوعية الشفط بالتفريغ نحو الخارج  أو نوعية التصفية بإعادة تحريك الهواء في الداخل .

3. طريقة التركيب

فيما يتعلق بالمقاييس التقنية و السلامة التي ينبغي العمل بها لتصريف الدخان، يُحتم احترام أحكام وأنظمة السلط المحلية المعنية لكل بلد. يجب الا يُقاد الهواء المشفوط في أنبوب مجعول لتفريغ أذخنة ناتجة عن أجهزة تشتعل باحتراق الغاز أو غيره من أنواع الوقود. لا يجب استخدام أو ترك الجهاز بمصابيح مثبتة بشكل غير سليم لتجنب احتمال صدمة كهربائية. يمنع قطعاً استخدام غطاء الشفط من دون شعريّة مثبتة بشكل صحيح! يمنع قطعاً استخدام غطاء الشفط كسطح أو لوحة لوضع الأدوات الا اذا كان مشاراً اليه. استعمال فقط براغي التثبيت المزودة مع المنتج للتركيب وإن لم تتوفر، اشتر النوعية المناسبة. استعمال الطول الصحيح بالنسبة للبراغي المحددة في دليل

يجب أن تكون قدرة الشبكة الكهربائية مناسبة مع مواصفات غطاء الشفط المكتوبة في الداخل. اذا كان الجهاز مزوداً بفيشة يجب وصله بقباس مطابق للقواعد المعمول بها ويجب أن تكون الفيشة سهلة المنال حتى بعد الانتهاء من عملية التركيب. وأما اذا كان الجهاز غير مجهز بفيشة (وصل مباشر بالشبكة) أو هذه غير سهلة المنال فحتى بعد التركيب، يجب تركيب مفتاح فصل ثنائي مناسب ومطابق للقواعد المعمول بها يضمن الفصل الكامل عن الشبكة الكهربائية في حالات الحمولة الزائدة درجة III، وذلك تطابقاً مع قوانين التركيب.

 انتبه! قبل إعادة وصل التيار الكهربائي للجهاز ومراقبة التشغيل الصحيح، يجب التأكد دائماً من أن السلك الكهربائي مركب بطريقة صحيحة.

! معلومات السلامة

قبل اية عملية تنظيف أو صيانة ، افصل غطاء شفط الهواء عن التيار الكهربائي أو أقطع التيار الكهربائي بالمفتاح الرئيسي للمسكن.
 بالنسبة لجميع عمليات التركيب و الصيانة استخدم قفازات العمل.
 الجهاز غير مصمم للاستخدام من قبل أطفال دون 8 سنوات من العمر أو الأشخاص ذوي العاهات الجسمية الحسية أو العقلية أو تنقصهم الخبرة و المعرفة، إلا إذا كانوا تحت الرقابة ومتعلمين استخدام هذه المعدّات من قبل شخص مسؤول عن سلامتهم.
 يجب أن يكون الأطفال مراقبين حتى لا يلعبوا بالجهاز.
 لا يجب أن تتم عملية التنظيف والصيانة من قبل الأطفال دون مراقبتهم.
 عندما يتم استخدام غطاء الشفط بتزامن مع أجهزة أخرى تشتغل بالغاز أو غيره من أنواع الوقود يجب أن يكون المكان مهيناً للغرض بالتهوية الكافية.
 يجب أن يتم تنظيف غطاء الشفط بشكل متكرّر سواء من الداخل أو الخارج (على الأقل مرة في الشهر) عموماً باحترام معلومات الصيانة المشار إليها في هذا الدليل.
 إن إهمال قواعد تنظيف الجهاز وعدم تعويض وتنظيف المصافي يؤدي إلى خطر الحرائق.

يمنع منعاً باتاً طبخ الاطعمة بطريقة اللهب مباشرة تحت غطاء الشفط.
 عند توصيل الشفاط بالتيار الكهربائي، يُسمح فقط باستخدام المهائبات الكهربائية المزودة بشهادة أو المعتمدة وليس المآخذ الكهربائية المتعددة المقابس.

للحصول على أفضل النتائج

شكراً لكم على شرائكم هذا المنتج من منتجات Electrolux. لقد صممنا هذا المنتج ليمنحكم أداءً فائقاً لعدة سنوات، حيث نستخدم أحدث التقنيات المتطورة التي تساعد على جعل حياتكم أكثر سهولة ويسر. إن هذا الجهاز يحتوي على مجموعة من المزايا والخصائص التي لن تجدوا مثلها في غيره من الأجهزة العادية. لذا نرجو منكم قضاء بضع دقائق في قراءة هذا الدليل للتعرف على الجهاز واستخدامه بالشكل الأمثل.

تفضل بزيارة موقعنا الإلكتروني:

احصل على نصائح الاستخدام والكتيبات الترويجية ومستكشف المشاكل ومعلومات الخدمة:



www.electrolux.com

سجل المنتج للحصول على خدمة أفضل:



www.electrolux.com/productregistration

بادر بشراء الملحقات والمواد الاستهلاكية وقطع الغيار الأصلية لجهازك:



www.electrolux.com/shop

اعتبارات بيئية

أعد تصنيع المواد التي تحمل الرمز (♻️). ضع مواد التعبئة والحزم في الحاويات المناسبة لإعادة تصنيعها.

ساعد في حماية البيئة وصحة الإنسان والعمل على إعادة تصنيع مخلفات الأجهزة الكهربائية والإلكترونية. ومن ثم فلا تتخلص من الأجهزة التي يوجد عليها علامة إعادة التصنيع ♻️ مع باقي المخلفات المنزلية. وقم بإعادة المنتج إلى جهة إعادة التصنيع المحلية لديك أو اتصل بمكتب البلدية التابع له.

رعاية وخدمة العملاء

نوصي باستخدام قطع الغيار الأصلية.

عند الاتصال بالخدمة، تأكد من توفر المعلومات التالية لديك:

يمكن العثور على هذه المعلومات على لوحة التقديرات. الموديل، PNC، الرقم المسلسل.

⚠️ معلومات تحذيرية / تنبيهية متعلقة بالسلامة.

عرضة للتغيير دون إخطار.

