



LRR6430M

CA	Manual d'usuari Placa	2
DA	Brugsanvisning Kogesektion	15
NL	Gebruiksaanwijzing Kookplaat	28
FI	Käyttöohje Keittotaso	42
FR	Notice d'utilisation Table de cuisson	55
DE	Benutzerinformation Kochfeld	69
NO	Bruksanvisning Platetopp	84
PT	Manual de instruções Placa	96
ES	Manual de instrucciones Placa de cocción	110
SV	Bruksanvisning Inbyggnadshäll	123



Benvinguts a Electrolux! Gràcies per triar el nostre electrodomèstic.



Consells d'ús, catàlegs, instruccions per a la resolució de problemes, informació sobre servei i reparacions:
www.electrolux.com/support

Subjecte a canvis sense preavís.

CONTINGUT

1. INFORMACIÓ DE SEGURETAT.....	2
2. INSTRUCCIONS DE SEGURETAT.....	4
3. INSTAL·LACIÓ.....	6
4. DESCRIPCIÓ DEL PRODUCTE.....	8
5. ÚS DIARI.....	9
6. CONSELLS.....	10
7. CURA I NETEJA.....	11
8. RESOLUCIÓ DE PROBLEMES.....	11
9. DADES TÈCNIQUES.....	13
10. EFICIÈNCIA ENERGÈTICA.....	13
11. QÜESTIONS MEDIAMBIENTALS.....	14

1. ⚠ INFORMACIÓ DE SEGURETAT

Abans d'instal·lar i utilitzar l'aparell, llegiu detingudament les instruccions subministrades. El fabricant no es fa responsable de cap dany o lesió que sigui el resultat d'un ús o una instal·lació incorrectes. Mantingueu sempre les instruccions en un lloc segur i accessible per a futures consultes.

1.1 Seguretat dels infants i de les persones vulnerables

- Els nens majors de 8 anys i les persones amb capacitats físiques, sensorials o mentals reduïdes o manca d'experiència i coneixements poden fer servir aquest aparell només si estan supervisats o han rebut instruccions sobre l'ús segur de l'aparell i si comprenen els perills als quals s'exposen. Els infants de menys de 8 anys i les persones amb discapacitats greus i complexes s'han de mantenir allunyats de l'aparell, tret que se'ls supervisi contínuament.

- Els nens han d'estar vigilats per a assegurar-vos que no juguin amb l'aparell .
- Manteniu tot l'embalatge lluny dels infants i llenceu-los correctament.
- AVÍS: L'aparell i les parts de contacte s'escalfen durant l'ús. Mantingui allunyats de l'aparell els infants i les mascotes quan estigui engegat i mentre s'estigui refredant.
- Si l'aparell disposa d'un sistema de bloqueig infantil, cal que l'activeu.
- Els infants no han de dur a terme operacions de neteja i manteniment de l'aparell sense supervisió.

1.2 Seguretat general

- Aquest electrodomèstic només té finalitats culinàries.
- Aquest aparell està dissenyat per a ús domèstic individual en interiors.
- Aquest aparell es pot utilitzar a oficines, habitacions d'hotels, habitacions d'hostals, cases rurals i altres allotjaments similars quan aquest ús no superi els nivells (mitjans) d'ús domèstic.
- AVÍS: L'aparell i les parts de contacte s'escalfen durant l'ús. Vigileu a l'hora de tocar zones que puguin estar calentes.
- AVÍS: La cocció sense supervisió en una placa amb greix o oli pot ser perillosa i pot provocar un incendi.
- La presència de fum és una indicació de sobreescalfament. No utilitzeu mai aigua per apagar el foc causat per la cocció. Apagueu l'aparell i cobriu les flames amb, per exemple, una coberta o tapa a prova de foc.
- AVÍS: No alimenteu l'aparell a través d'un dispositiu de commutació extern, com ara un temporitzador, ni el connecteu a un circuit que s'encengui o apagui regularment a través d'un servei públic.
- PRECAUCIÓ: Cal supervisar el procés de cocció. Cal supervisar en tot moment els processos de cocció curts.
- AVÍS: Perill d'incendi: No deseu objectes sobre les superfícies de cocció.

- No col·loqueu objectes metàl·lics, com ara ganivets, forquilles, culleres i tapes, sobre la superfície de la placa, perquè es podrien escalfar.
- No feu servir l'aparell abans d'instal·lar-lo a la seva estructura integrada.
- No feu servir netejadores de vapor per netejar l'aparell.
- Si la superfície ceràmica de vidre/superfície de vidre està esquerdada, apagueu l'aparell i desendolieu el cable d'alimentació. Si l'aparell està connectat al corrent elèctric amb una caixa de connexió, extraieu el fusible per desconnectar l'aparell del subministrament elèctric. En qualsevol dels dos casos, poseu-vos en contacte amb el centre de servei autoritzat.
- Si el cable d'alimentació es fa malbé, cal que sigui el fabricant, un servei autoritzat o personal qualificat qui el substitueixi a fi d'evitar perills.
- **AVÍS:** Feu servir exclusivament protectors de fogons dissenyats pel fabricant de l'aparell o els protectors que indiqui el fabricant en el manual d'ús, o bé els que inclogui l'aparell. L'ús de protectors inadequats pot provocar accidents.

2. INSTRUCCIONS DE SEGURETAT

2.1 Instal·lació

AVÍS!

La instal·lació d'aquest aparell ha d'anar a càrrec d'una persona qualificada.

AVÍS!

Risc de lesions o d'espatllar l'aparell.

- Retireu tot l'embalatge de l'aparell.
- No instal·leu ni utilitzeu aparells que estiguin avariats.
- Seguiu les instruccions d'instal·lació subministrades amb l'aparell.
- Mantingueu la distància mínima en relació amb els altres aparells i unitats.

- Vigileu quan moveu l'aparell, ja que pesa molt. Feu servir sempre guants de seguretat i calçat tapat.
- Protegiu les ranures de la superfície de l'armari amb un material segellador per evitar que s'inflin amb la humitat.
- Protegiu la part inferior de l'aparell del vapor d'aigua i la humitat.
- No instal·leu l'aparell ni al costat d'una porta ni a sota d'una finestra. Això evitarà que els utensilis de cuina calents puguin caure de l'aparell si obriu la porta o la finestra.
- Si instal·leu l'aparell a sobre de calaixos, assegureu-vos que l'espai que queda entre la part inferior de l'aparell i el calaix superior sigui suficient perquè circuli l'aire.
- La part inferior de l'aparell es pot escalfar. Assegureu-vos d'instal·lar un plafó de

separació fet de contraxapat, material per mobles de cuina o un altre material no inflamable a sota de l'aparell per evitar l'accés a la base.

- El plafó de separació ha de cobrir completament l'àrea sota la placa.

2.2 Connexió elèctrica

AVÍS!

Risc d'incendi i descàrrega elèctrica.

- Totes les connexions elèctriques les ha de dur a terme un electricista qualificat .
- L'aparell s'ha de connectar a una presa de terra .
- Abans de dur a terme qualsevol operació, assegureu-vos que l'aparell estigui desendollat del subministrament elèctric.
- Assegureu-vos que els paràmetres de la placa de característiques siguin compatibles amb les característiques elèctriques del subministrament elèctric.
- Assegureu-vos que l'aparell estigui instal·lat correctament. Si algun cable d'alimentació o endoll està solt o s'ha instal·lat incorrectament, el terminal podria calentar-se excessivament.
- Utilitzeu el cable elèctric correcte.
- No deixeu que el cable de la xarxa elèctrica s'emboïqui.
- Assegureu-vos que hi hagi instal·lada una protecció contra els xocs.
- Utilitzeu la pinça d'al·leujament de la tensió al cable.
- Assegureu-vos que l'endoll o el cable d'alimentació no estiguin tocant l'aparell calent ni cap utensili calent quan connecteu l'aparell a una presa de corrent.
- No feu servir adaptadors de múltiples endolls ni allargadors.
- Assegureu-vos de no causar danys a l'endoll (si escau) o al cable de xarxa. Poseu-vos en contacte amb el nostre centre de servei autoritzat o amb un electricista per canviar un cable de xarxa danyat.
- Totes les peces que assegurin la protecció contra descàrregues elèctriques de components aïllats i amb corrent s'han de fixar de manera que no es puguin afluïxar sense eines.

- Només connecteu l'endoll a la presa de corrent al final del procés d'instal·lació. Asseguri's que es pugui accedir a l'endoll després de la instal·lació.
- Si el sòcol de la presa de corrent està solt, no connecti l'endoll.
- No estireu el cable d'alimentació per desconnectar l'aparell. Estireu sempre l'endoll.
- Empreu només dispositius d'aïllament adequats: disjuntors de protecció, fusibles (de tipus cargol que es poden retirar del suport), dispositius de fuga a terra i contactors.
- La instal·lació elèctrica ha d'incorporar un dispositiu d'aïllament que permeti desconnectar l'aparell de la presa de corrent en tots els pols. El dispositiu d'aïllament ha de tenir una separació mínima entre contactes de 3 mm.

2.3 Utilització

AVÍS!

Risc de lesió, cremades i descàrregues elèctriques.

- No modifiqueu les especificacions d'aquest aparell.
- Retireu tot l'embalatge, les etiquetes i la pel·lícula protectora (si n'hi ha) abans del primer ús.
- Comproveu que els orificis de ventilació no estiguin bloquejats.
- No deixeu l'aparell desatès durant el funcionament.
- Apagueu la zona de cocció després de cada ús.
- No poseu coberts ni tapes de paelles a les zones de cocció, atès que poden escalfar-se.
- No feu servir l'aparell amb les mans molles ni quan l'aparell estigui en contacte amb l'aigua.
- No feu servir l'aparell com a superfície de treball ni d'emmagatzematge.
- Si la superfície de l'aparell està esquerpada, desconnecteu immediatament l'aparell de la font d'alimentació. Així, evitau la possibilitat de descàrregues elèctriques.
- Quan col·loqueu aliments en oli calent, pot esquitxar.

- No poseu paper d'alumini ni altres materials entre la superfície de cocció i els estris de cuina que feu servir, tret que ho hagi autoritzat el fabricant de l'aparell.
- Feu servir només accessoris recomanats pel fabricant en aquest aparell.

⚠ AVÍS!

Risc d'incendi i explosió.

- Els greixos i l'oli, quan s'escalfen, poden alliberar vapors inflamables. Mantingueu les flames o els objectes escalfats allunyats de greixos i olis quan els utilitzeu per a cuinar.
- Els vapors que allibera l'oli molt calent poden provocar una combustió espontània.
- L'oli usat, que pot contenir restes d'aliments, pot causar foc a una temperatura inferior que l'oli usat per primera vegada.
- No col·loqueu productes inflamables ni articles humits amb productes inflamables dins, a prop o damunt de l'aparell.

⚠ AVÍS!

Risc d'espallar l'aparell.

- No poseu estris de cuina calents damunt del tauler de control.
- No colo·loqueu cap paella calenta a la superfície de vidre del fogó.
- No deixeu bullir els recipients sense líquid.
- Aneu amb compte de no deixar caure objectes o estris de cuina sobre l'aparell. La superfície es pot fer malbé.
- No activeu les zones de cocció amb estris de cuina buits o sense posar-hi cap recipient.
- Els estris de cuina fabricats amb ferro colat, alumini o amb un fons fet malbé poden causar ratllades al vidre/vitrocèramica. Aixequeu sempre aquests objectes quan els hàgiu de moure a la superfície de cocció.

2.4 Cura i neteja

- Netegeu l'aparell regularment per evitar la deterioració del material de la superfície.
- Apagueu l'aparell i deixeu que es refredi abans de netejar-lo.
- No feu servir polvoritzadors ni vapor per netejar l'aparell.
- Netegeu l'aparell amb un drap humit. Feu servir només detergents neutres. No utilitzeu productes abrasius, fregalls de neteja abrasius, dissolvents ni objectes metàl·lics, tret que s'indiqui el contrari.

2.5 Manteniment i reparació

- Per reparar l'aparell, poseu-vos en contacte amb un centre tècnic autoritzat. Utilitzeu sempre recanvis originals.
- Quant a les bombetes incloses amb aquest producte i les que es venen per separat: estan dissenyades, o bé per aguantar condicions físiques extremes (temperatura, vibracions, humitat) en electrodomèstics, o bé per indicar l'estat de funcionament de l'aparell. No estan dissenyades per a qualsevol altre ús i no són indicades per a la il·luminació d'habitacions domèstiques.

2.6 Eliminació

⚠ AVÍS!

Risc de lesions o ofegament.

- Poseu-vos en contacte amb la vostra autoritat local per saber com eliminar l'aparell.
- Desconnecteu l'aparell de la xarxa elèctrica.
- Tal·leu el cable d'alimentació arran de l'aparell i tireu-lo.

3. INSTAL·LACIÓ

⚠ AVÍS!

Consulteu els capítols de seguretat.

3.1 Abans de la instal·lació

Abans d'instal·lar la placa, anoteu la informació següent de la placa de

característiques. La placa de característiques és a la part inferior de la placa.

Número de sèrie

3.2 Plaques integrades

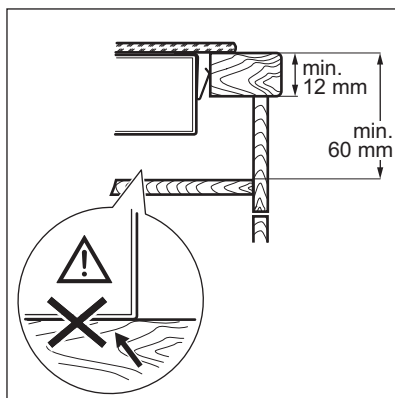
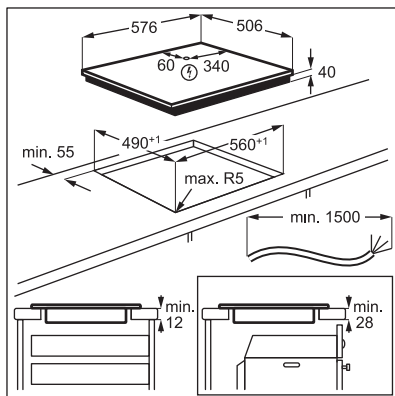
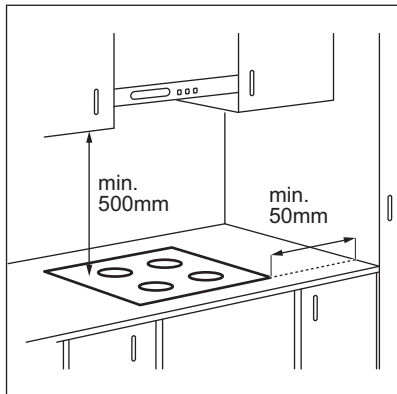
Només feu servir plaques integrades després d'haver muntat la placa en unitats integrades adequades i superfícies de treball que s'ajustin als estàndards.

3.3 Cable de connexió

- La placa se subministra amb un cable.
- Per substituir el cable d'alimentació fet malbé, utilitzeu un tipus de cable: H05V2V2-F que aguantí una temperatura de 90 °C o més. Posi's en contacte amb el servei autoritzat més proper. El cable de connexió només el pot substituir un electricista qualificat.


3.4 Muntatge

Si instal·leu el fogó sota una campana, consulteu les instruccions d'instal·lació de la campana per a la distància mínima entre els aparells.

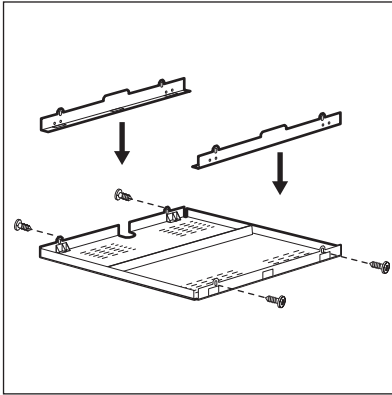


Vegeu el videotutorial "Com instal·lar la vostra placa radiant Electrolux - Instal·lació al taulell" escrivint el nom complet que s'indica al gràfic següent.

 www.youtube.com/electrolux
www.youtube.com/aeg

How to install your Electrolux
Radiant Hob - Worktop installation 

3.5 Caixa de protecció



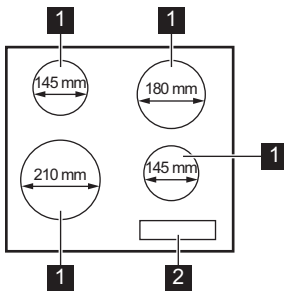
Si utilitzeu una caixa de protecció (un accessori addicional), no cal la planta protectora directament sota de la placa. Pot ser que l'accessori de la caixa de protecció no estigui disponible en alguns països. Contacteu amb el Servei d'Atenció al Client.



No es pot fer servir la caixa de protecció si instal·leu la placa sobre un forn.

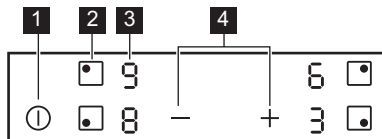
4. DESCRIPCIÓ DEL PRODUCTE

4.1 Distribució de la superfície de cocció






- 1 Zona de cocció
- 2 Tauler de control






4.2 Distribució del panell de control



Feu servir els camps tàctils per fer funcionar l'aparell. Les pantalles, els indicadors i els sons us indiquen les funcions que estan en marxa.

Camp tàctil	Funció	Comentari
1 	Actiu / Desactivat	Per activar i desactivar la placa.
2 	-	Per seleccionar una zona de cocció.
3 -	Indicador del nivell de calor	Per veure la configuració de la temperatura.
4 	-	Per establir els paràmetres de temperatura.

4.3 L'indicador del nivell d'escalfor mostra


Pantalla	Descripció
	La zona de cocció està apagada.
	La zona de cocció està en funcionament.
 + dígit	Hi ha algun problema de funcionament.
	Una de les zones de cocció encara és calenta (escalfor residual).
	Desconnexió automàtica està activat.

5. ÚS DIARI

AVÍS!

Consulteu els capítols de seguretat.

5.1 Activació i desactivació

Toqueu  durant un segon per activar o desactivar la placa.

5.2 Desconnexió automàtica

Aquesta funció desconnecta la placa automàticament si:



- totes les zones de cocció estan desactivades,
- no ajusteu el nivell d'escalfor després d'activar la placa,
- vesseu o deixeu alguna cosa damunt el panell de control durant més de 10 segons (una paella, un drap, etc.). Sona un senyal acústic i la placa s'apaga. Retireu l'objecte o netegeu el panell de control.
- no desactiveu una zona de cocció ni modifiqueu el nivell d'escalfor. Al cap

d'una estona, apareix  i la placa es desactiva.

La relació entre el nivell d'escalfor i l'estona que triga la placa a desactivar-se:

Ajustament de l'escalfor	La placa es desactiva al cap de
1 - 2	6 hores
3 - 4	5 hores
5	4 hores
6 - 9	1,5 hores

5.3 Seleccionar una zona de cocció

Per seleccionar una zona de cocció, toqueu el sensor  corresponent a aquesta zona. La pantalla mostra el nivell d'escalfor (.


5.4 Nivell d'escalfor


Seleccioneu la zona de cocció:

Toqueu **+** per augmentar el nivell d'escalfor.
 Toqueu **-** per reduir el nivell d'escalfor.
 Toqueu **+** i **-** alhora per desactivar la zona de cocció.

5.5 Indicador de calor residual

AVÍS!

 Mentre l'indicador estigui visible, hi ha perill de cremar-vos amb l'escalfor residual.

L'indicador  apareix quan una zona de cocció està calenta.

També pot aparèixer l'indicador:

- per a les zones de cocció dels costats, encara que no les feu servir,
- quan es col·loquen estris calents a la zona de cocció freda,
- quan la placa està desactivada, però la zona de cocció encara està calenta.

L'indicador desapareix quan la zona de cocció s'ha refredat.

6. CONSELLS

AVÍS!

Consulteu els capítols de seguretat.

6.1 Bateria de cuina

- Per evitar el sobreescalfament i millorar el rendiment de les zones, els estris de cuina han de ser el més gruixuts i plans possible.
- Assegureu-vos que les bases dels estris estan netes i eixutes abans de col·locar-les al damunt de la superfície de la placa.
- Aneu sempre amb compte de no fer lliscar ni fregar l'estri de cuina a les vores i cantonades del vidre o a , ja que la

superfície de vidre podria esquarterar-se o fer-se malbé.



Les peces de bateria de cuina fabricades amb acer esmaltat i amb bases d'alumini o coure poden fer que canviï el color de la superfície de la ceràmica de vidre.

6.2 Guia de cocció simplificada



Les dades de la taula són orientatives.

Nivell d'escalfor	Feu servir per a:	Temps (min)	Consells
1	Mantenir els aliments cuits calents	quan sigui necessari	Tapeu el recipient.
1 - 2	Salsa holandesa, fondre: mantega, xocolata, gelatina.	5 - 25	Barregeu de tant en tant.
2	Solidificar: truites esponjoses, ous al forn.	10 - 40	Cuineu amb una tapa posada.
2 - 3	Arròs bullit i plats a partir de productes làctics, escalfar menjar preparat.	25 - 50	Afegiu com a mínim el doble de líquid que d'arròs, plats a partir de làctics a la meitat del procés.
3 - 4	Estofeu verdures, peix, carn.	20 - 45	Afegiu unes quantes cullerades d'aigua. Comproveu la quantitat d'aigua durant el procés.

Nivell d'escalfor	Feu servir per a:	Temps (min)	Consells
4 - 5	Patates al vapor i altres verdures.	20 - 60	Cobriu el fons de l'olla amb 1-2 cm d'aigua. Comproveu el nivell d'aigua durant el procés. Mantingueu l'olla tapada.
4 - 5	Per coure grans quantitats d'aliments, estofats i sopes.	60 - 150	Fins a 3 l de líquid més els ingredients.
6 - 7	Sofregit: escalopa, Cordon Bleu de vedella, costelles, patates emmascarades, salsitxes, fetge, roux, ous, creps, dònuts.	quan sigui necessari	Doneu-li la volta quan calgui.
7 - 8	Per sofregir patates ratllades fregides, filets de llom i filets de carn.	5 - 15	Doneu-li la volta quan calgui.
9	Bullir aigua, coure pasta, daurar carn (gulash, estofats), fregir patates.		

7. CURA I NETEJA

AVÍS!

Consulteu els capítols de seguretat.

7.1 Informació general

- Netegeu la placa després de cada ús.
- Feu servir sempre bateria de cuina que tingui la base neta.
- Si la superfície té ratllades o taques fosques, això pot afectar el rendiment de la placa.
- Feu servir un producte de neteja especial per a plaques.
- Utilitzeu sempre una rasqueta recomanada per a plaques amb superfície de vidre. Utilitzeu la rasqueta només com a eina addicional per a netejar el vidre després de la neteja regular.

AVÍS!

No utilitzeu ganivets ni altres eines metàl·liques afilades per a netejar la superfície del vidre.

7.2 Neteja de la placa



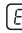

- **Retireu immediatament:** els plàstics desfets, el plàstic per a embolcallar, la sal, el sucre i aliments ensucrats, ja que podrien fer malbé la placa. Aneu amb compte per evitar cremar-vos. Feu servir un rascador de plaques especial per a la superfície de vidre en angle agut i moveu la fulla per la superfície.
- **Retireu quan la placa estigui prou freda:** marques de calç, marques d'aigua, taques de greix i pèrdua de brillantor de peces metàl·liques. Netegeu la placa amb un drap humit i detergent no abrasiu. Després de netejar la placa de cuina, eixugueu-la amb un drap suau.
- **Per a la pèrdua de brillantor de peces metàl·liques:** feu servir una solució d'aigua amb vinagre i netegeu la superfície de vidre amb un drap.

8. RESOLUCIÓ DE PROBLEMES

AVÍS!

Consulteu els capítols de seguretat.

8.1 Què fer si...

Problema	Possible causa	Solució
La placa no s'engega o no funciona.	La placa no està connectada al subministrament elèctric o està connectada incorrectament.	Comproveu si la placa està correctament connectada al subministrament elèctric.
	El fusible s'ha fos.	Assegureu-vos que el fusible sigui la causa del mal funcionament. Si el fusible salta una vegada darrere l'altra, poseu-vos en contacte amb un electricista qualificat.
	No heu establert el nivell d'escalfor durant 10 segons.	Torneu a activar la placa i ajusteu l'escalfor en menys de 10 segons.
	Heu tocat 2 o més símbols alhora.	Toqueu només un símbol.
	Hi ha taques d'aigua o greix al tauler de control.	Netegeu el tauler de control.
Escolteu un xiulet constant.	La connexió elèctrica és incorrecta.	Desconnecteu la placa de la xarxa elèctrica. Consulteu un electricista qualificat perquè comprovi la instal·lació.
Sona un senyal acústic i la placa s'apaga. Sona un senyal acústic quan la placa s'apaga.	Hi ha alguna cosa sobre un o més sensors.	Retireu l'objecte dels sensors.
La placa es desactiva.	Col·loqueu alguna cosa damunt el sensor  .	Retireu l'objecte del sensor.
L'indicador d'escalfor residual no s'il·lumina.	La zona no és calenta perquè ha estat encesa durant poc temps o el sensor s'ha fet malbé.	Si la zona s'ha fet servir prou temps com per estar calenta, parleu amb un centre de servei autoritzat.
El tauler de control està calent al tacte.	L'estri de cuina és massa gros o l'heu posat massa a prop del tauler de control.	Poseu els estris grossos a les parts del darrere, si és possible.
 i un número apareixen.	Hi ha algun error a la placa.	Desactiveu la placa i torneu a activar-la 30 segons més tard. Si  es torna a il·luminar, desconnecteu la placa del corrent elèctric. Després de 30 segons, torneu a connectar la placa. Si el problema persisteix, contacteu amb el centre de servei autoritzat.
 apareix.	Falta la segona fase d'alimentació elèctrica.	Comproveu si la placa està correctament connectada al subministrament elèctric. Retireu el fusible, espereu un minut i torneu-lo a col·locar.

8.2 Si no trobeu cap solució...

Si no podeu solucionar el problema, poseu-vos en contacte amb el vostre distribuïdor o amb un centre de servei autoritzat. Facilitau les dades de la placa de característiques.

Faciliteu també el codi de tres lletres de la ceràmica de vidre (el trobareu a un extrem de la superfície del vidre) i el missatge d'error que apareix. Assegureu-vos que heu fet funcionar la placa correctament. Si no, el

servei d'un tècnic o distribuïdor no serà gratuït, encara que us trobeu dins del període de garantia. La informació sobre el període

de garantia i els centres de servei autoritzats es troba al llibret de garantia.

9. DADES TÈCNIQUES

9.1 Placa de característiques

Model LRR6430M
Typ 60 HAD 54 AO

Núm. sèrie
ELECTROLUX

PNC 949 492 744 00
220 - 240 V / 400 V 2N, 50 - 60 Hz

Fabricat a: Romania

6.5 kW



9.2 Especificació de les zones de cocció

Zona de cuina	Potència nominal (nivell d'es-calfor màxim) [W]	Diàmetre de la zona de cocció [mm]
Part davantera esquerra	2300	210
Part posterior esquerra	1200	145
Part davantera dreta	1200	145
Part posterior dreta	1800	180

Per a obtenir resultats de cocció òptims, feu servir bateria de cuina que no superi el diàmetre de la zona de cocció.

10. EFICIÈNCIA ENERGÈTICA

10.1 Informació del producte

Identificació de model	LRR6430M	
Tipus de placa	Fogons integrats	
Nombre de zones de cocció	4	
Tecnologia de calefacció	Escalfador radiant	
Diàmetre de les zones de cocció circulars (Ø)	Part davantera esquerra	21.0 cm
	Part posterior esquerra	14.5 cm
	Part davantera dreta	14.5 cm
	Part posterior dreta	18.0 cm
Consum energètic per zona de cocció (EC electric cooking)	Part davantera esquerra	200.1 Wh/kg
	Part posterior esquerra	188.0 Wh/kg
	Part davantera dreta	188.0 Wh/kg
	Part posterior dreta	191.6 Wh/kg
Consum energètic de la placa (EC electric hob)	191.9 Wh/kg	

IEC/EN 60350-2 - Aparells elèctrics de cocció d'ús domèstic - Part 2: Plaques - mètodes per mesurar-ne el rendiment.


10.2 Estalvi d'energia


Podeu estalviar energia durant la cocció diària si seguiu els consells següents.

- Quan escalfeu aigua, utilitzeu només la quantitat que necessiteu.
- Si és possible, poseu sempre les tapes a la bateria de cuina.

- Abans d'activar la zona de cocció, col·loqueu-hi l'estri de cuina.
- El fons dels estris de cuina han de tenir el mateix diàmetre que la zona de cocció.
- Col·loqueu els estris de cuina més petits a les zones de cocció més petites.
- Col·loqueu els estris de cuina directament al centre de la zona de cocció.
- Utilitzeu la calor residual per mantenir els aliments calents o per fondre'ls.

11. QÜESTIONS MEDIAMBIENTALS

Recicleu els materials amb el símbol . Dipositeu l'embalatge en contenidors adequats per al seu posterior reciclatge. Ajudeu a protegir el medi ambient i la salut humana i a reciclar les deixalles procedents d'aparells elèctrics i electrònics. No llenceu a

les escombraries domèstiques els aparells amb el símbol . Porteu el producte a les instal·lacions de reciclatge locals o poseu-vos en contacte amb la seva oficina municipal.

Velkommen til Electrolux! Tak, fordi du valgte vores apparat.



få rådgivning, brochurer, fejlfinding, service- og reparationsinformation:
www.electrolux.com/support

Ret til ændringer uden varsel forbeholdes.

INDHOLDSFORTEGNELSE

1. OM SIKKERHED.....	15
2. SIKKERHEDSANVISNINGER.....	17
3. INSTALLATION.....	19
4. PRODUKTBESKRIVELSE.....	21
5. DAGLIG BRUG.....	22
6. RÅD OG TIP.....	23
7. VEDLIGEHOLDELSE OG RENGØRING.....	24
8. FEJLFINDING.....	24
9. TEKNISKE DATA.....	25
10. ENERGIEFFEKTIV.....	26
11. MILJØHENSYN.....	27

1. ⚠ OM SIKKERHED

Læs brugsanvisningen grundigt, før apparatet installeres og tages i brug. Producenten påtager sig intet ansvar for eventuelle skader, der er resultatet af forkert installation eller brug. Opbevar altid brugsanvisningen på et sikkert og tilgængeligt sted til senere opslag.

1.1 Sikkerhed for børn og sårbare personer

- Apparatet må kun bruges af børn fra 8 år og opefter samt af personer med nedsat fysisk, sensorisk eller psykisk funktionsevne, eller som mangler den nødvendige erfaring eller viden, hvis de er under opsyn eller er blevet instrueret i at bruge apparatet på en sikker måde samt forstår de farer, det indebærer. Børn under 8 år og personer med omfattende og komplekst handicap skal holdes på afstand af apparatet, medmindre de overvåges konstant.
- Børn skal holdes under opsyn for at sikre, at de ikke leger med apparatet.

- Opbevar al emballage utilgængeligt for børn, og bortskaf det korrekt.
- ADVARSEL: Ovnen og de tilgængelige dele bliver meget varme under brug. Lad ikke børn og husdyr komme tæt på apparatet, mens det er i brug, eller når det køler af.
- Hvis apparatet har en børnesikring, skal den aktiveres.
- Børn må ikke udføre rengøring og vedligeholdelse på produktet uden opsyn.

1.2 Generel sikkerhed

- Dette apparat må kun anvendes til tilberedning af fødevarer.
- Dette apparat er beregnet til indendørs husholdningsbrug.
- Dette apparat kan bruges på kontorer, hotelværelser, bed & breakfast-værelser, stue- og gæstehuse og anden lignende indkvartering, hvor en sådan brug ikke overstiger (gennemsnitlig) brugsniveauer i hjemmet.
- ADVARSEL: Ovnen og de tilgængelige dele bliver meget varme under brug. Pas på ikke at røre varmelegemerne.
- ADVARSEL: Tilberedning uden opsyn på en kogesektion med fedt eller olie kan være farligt og kan resultere i brand.
- Røg er et tegn på overophedning. Brug aldrig vand til at slukke madlavningsbranden. Sluk for apparatet, og dæk flammer med f.eks. et brandtæppe eller et låg.
- ADVARSEL: Apparatet må ikke forsynes gennem en ekstern kontaktnordning, som f.eks. en timer, eller være sluttet til et kredsløb, der regelmæssigt tændes og slukkes af et forsyningsværk.
- FORSIGTIG: Tilberedningsprocessen skal overvåges. En kortvarig tilberedning skal overvåges kontinuerligt.
- ADVARSEL: Fare for brand: Opbevar ikke genstande på overfladerne på kogepladen.
- Læg ikke metalgenstande som knive, gaffler, skeer og grydelåg på overfladen af kogepladen, da den kan blive meget varm.

- Brug ikke apparatet, inden det monteres i den indbyggede struktur.
- Brug ikke damprenser til at rengøre apparatet.
- Hvis glaskeramikken/glasoverfladen er revnet, skal du slukke for apparatet og afbryde det fra strømmettet. Hvis apparatet er tilsluttet til ledningsnettet direkte ved hjælp af en samledåse, skal du fjerne sikringen for at afbryde apparatet fra strømforsyningen. Kontakt i begge tilfælde det autoriserede servicecenter.
- Hvis strømledningen er beskadiget, skal den af sikkerhedsgrunde udskiftes af producenten, det autoriserede servicecenter eller en tekniker med tilsvarende kvalifikationer.
- **ADVARSEL:** Brug kun kogesektionssikringer udformet af producenten af madlavningsapparatet, eller som er angivet af producenten af apparatet i brugsanvisningen som velegnede til brug, eller kogesektionssikringer indbygget i apparatet. Brug af upassende sikringer kan medføre uheld.

2. SIKKERHEDSANVISNINGER

2.1 Installation

ADVARSEL!

Apparatet må kun installeres og tilsluttes af en sagkyndig.

ADVARSEL!

Risiko for personskade eller beskadigelse af apparatet.

- Fjern al emballagen.
- Undlad at installere eller bruge et beskadiget apparat.
- Følg installationsvejledningen, der følger med apparatet.
- Mindsteafstanden til andre apparater og enheder skal overholdes.
- Vær altid forsigtig, når du flytter apparatet, da det er tungt. Brug altid sikkerhedshandsker og lukket fodtøj.
- Forsegl snitfladerne med et tætningsmiddel for at forhindre fugt i at forårsage ekspansion.
- Beskyt apparatets bund mod damp og fugt.
- Montér ikke apparatet ved siden af en dør eller under et vindue. Dette for at undgå, at der falder varmt kogegrej ned fra apparatet, når døren eller vinduet åbnes.
- Hvis apparatet monteres oven over skuffer, skal du sørge for, at der er tilstrækkelig plads mellem apparatets bund og den øverste skuffe til luftcirkulation.
- Apparatets bund kan blive varm. Sørg for at installere et separationspanel fremstillet af krydsfiner, køkkenmøbelmateriale eller andre ikke-brændbare materialer under apparatet for at forhindre adgang til bunden.
- Separationspanelet skal dække området under kogesektionen helt.

2.2 El-forbindelse

ADVARSEL!

Risiko for brand og elektrisk stød.

- Alt elektrisk skal tilsluttes af en kvalificeret elektriker.
- Apparatet skal jordes.
- Inden hårde hvidevarer serviceres, skal du sørge for, at de er koblet fra strømforsyningen.
- Sørg for, at parametrene på typeskiltet er kompatible med netttilslutningens elektriske mærkeværdier.
- Sørg for, at hvidevaren er installeret korrekt. En løs eller forkert netledning eller stik (hvis relevant) kan gøre terminalen for varm.
- Brug den korrekte netledning.
- Netledningerne må ikke være viklet sammen.
- Sørg for, at der er installeret en stødbeskyttelse.
- Kablet skal forsynes med trækaflastning.
- Sørg for, at strømkablet eller stikket (hvis relevant) ikke får kontakt med den varme hårde hvidevare eller varmt kogegrej, når du tilslutter hvidevaren til en kontakt i nærheden.
- Brug ikke multistikadaptere og forlængerledninger.
- Sørg for ikke at beskadige netstikket (hvis relevant) eller strømkablet. Kontakt vores autoriserede servicecenter eller en elektriker, hvis en beskadiget ledning skal udskiftes.
- Beskyttelsen mod elektrisk stød fra strømførende og isolerede dele skal fastgøres, så den ikke kan fjernes uden værktøj.
- Sæt først netstikket i stikkontakten ved installationens afslutning. Sørg for, at der er adgang til elstikket efter installationen.
- Hvis stikkontakten er løs, må du ikke sætte netstikket i.
- Undgå at slukke for apparatet ved at trække i netledningen. Tag altid selve netstikket ud af kontakten.
- Brug kun korrekte isoleringsenheder: Gruppeafbrydere, sikringer (sikringer med skruegevind skal tages ud af fatningen), fejlstrømsrelæer og kontaktorer.

- Apparatets installation skal udføres med et isolationsudstyr, så forbindelsen til lysnettet kan afbrydes på alle poler. Isolationsudstyret skal have en brydeafstand på mindst 3 mm.

2.3 Brug

ADVARSEL!

Risiko for personskade, forbrændinger og elektrisk stød.

- Apparatets specifikationer må ikke ændres.
- Fjern al emballage, mærkning og beskyttelsesfilm (hvis relevant) inden første brug.
- Sørg for, at ventilationsåbningerne ikke er blokerede.
- Lad ikke apparatet være uden opsyn under drift.
- Sæt kogesektionen til "slukket" hver gang efter brug.
- Læg ikke bestik eller grydelåg på kogezonerne. De kan blive meget varme.
- Betjen ikke apparatet med våde hænder, eller når det har kontakt med vand.
- Brug ikke apparatet som arbejds- eller frasætningsplads.
- Hvis overfladen på apparatet er revnet, skal du øjeblikkeligt afbryde apparatet fra strømforsyningen. Dette for at forhindre elektrisk stød.
- Når du anbringer mad i varm olie, kan det sprøjte.
- Brug ikke aluminiumsfolie eller andre materialer mellem kogesektionen og kogegrejet, medmindre andet er angivet af producenten af dette produkt.
- Brug kun tilbehør, der anbefales til dette produkt af producenten.

ADVARSEL!

Risiko for brand og eksplosion.

- Fedtstoffer og olie kan frigive brændbare dampe, når de opvarmes. Hold flammer eller opvarmede genstande væk fra fedtstoffer og olie, når du tilbereder mad med dem.
- De dampe, som meget varm olie udsender, kan forårsage selvantændelse.

- Brugt olie, der kan indeholde madrester, kan forårsage brand ved en lavere temperatur end olie, der bruges første gang.
- Læg ikke brændbare produkter eller genstande, der er våde med brændbare produkter i nærheden af eller på apparatet.

⚠ ADVARSEL!

Risiko for beskadigelse af apparatet.

- Stil ikke varmt kogegrej på betjeningspanelet.
- Stil ikke et varmt grydelåg på kogesektionens glasoverflade.
- Lad ikke kogegrejet koge tørt.
- Pas på, at der ikke falder genstande eller kogegrej ned på kogepladen. Overfladen kan blive beskadiget.
- Tænd ikke for kogezonerne med tomt kogegrej eller uden kogegrej.
- Kogegrej af støbejern, aluminium eller med en beskadiget bund kan forårsage ridser på glasset eller glaskeramikken. Løft altid disse genstande op, når du skal flytte dem på kogesektionen.

2.4 Vedligeholdelse og rengøring

- Rengør produktet jævnlige for at forhindre forringelse af overfladematerialet.
- Sluk for produktet, og lad det køle af inden rengøring.
- Brug ikke vandspray eller damp til at rengøre apparatet.

- Rengør produktet med en fugtig, blød klud. Brug kun neutralt rengøringsmiddel. Brug ikke slibende produkter, skuresvampe, opløsningsmidler eller metalgenstande, medmindre andet er angivet.

2.5 Service

- Kontakt det autoriserede servicecenter for at få repareret apparatet. Brug kun originale reservedele.
- Vedrørende lampe(r) i dette produkt og reservedelslamper, der sælges separat: Disse lamper er beregnet til at modstå ekstreme fysiske forhold i husholdningsapparater, såsom temperatur, vibration, fugt, eller er beregnet til at signalere information om apparatets driftsstatus. De er ikke beregnet til at blive brugt i andre apparater, og de er ikke velegnede til belysning af rum.

2.6 Bortskaffelse

⚠ ADVARSEL!

Risiko for personskade eller kvælning.

- Kontakt din lokale kommune for at få oplysninger om, hvordan produktet bortskaffes på en korrekt måde.
- Tag stikket ud af kontakten.
- Klip netledningen af tæt ved apparatet og bortskaf den.

3. INSTALLATION

⚠ ADVARSEL!

Se kapitlerne om sikkerhed.

3.1 Inden installationen

Notér følgende oplysninger fra typeskiltet, før du installerer kogesektionen: Typeskiltet sidder i bunden af kogesektionen.

Serienummer

3.2 Indbygningskogesektioner

Brug først indbygningskogesektionerne, når kogesektionen er samlet i de korrekte indbygningsenheder og bordplader, der opfylder kravene.

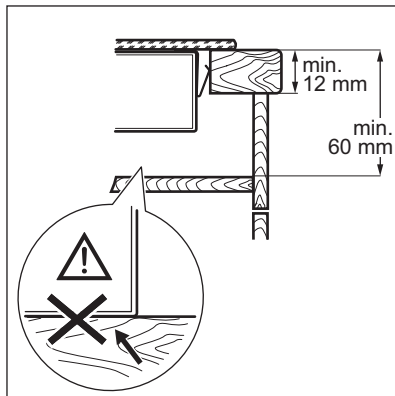
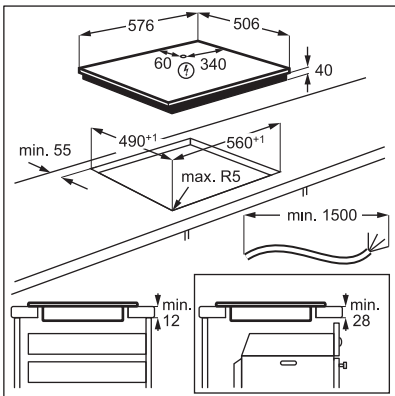
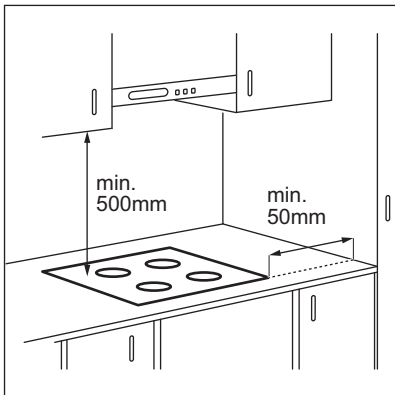
3.3 Tilslutningskabel

- Kogesektionen leveres med tilslutningskabel
- For at udskifte det beskadigede strømkabel skal du bruge kabeltypen: H05V2V2-F som kan modstå en temperatur på 90 °C eller højere. Kontakt

det autoriserede servicecenter.
Tilslutningskablet må kun udskiftes af en kvalificeret elektriker.


3.4 Montering

Hvis du installerer kogepladen under en emhætte, bedes du se installationsinstruktionerne til emhætten for den minimale afstand mellem apparaterne.

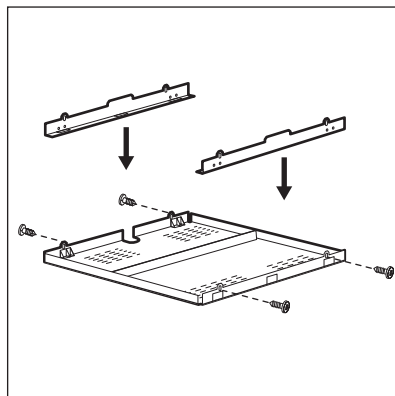


Find videovejledningen "Sådan installerer du din Electrolux Radiant kogesektion - Topplade" ved at skrive hele navnet, som er angivet på grafikken nedenfor.

 www.youtube.com/electrolux
www.youtube.com/aeg

How to install your Electrolux Radiant Hob - Worktop installation 

3.5 Beskyttelsesboks



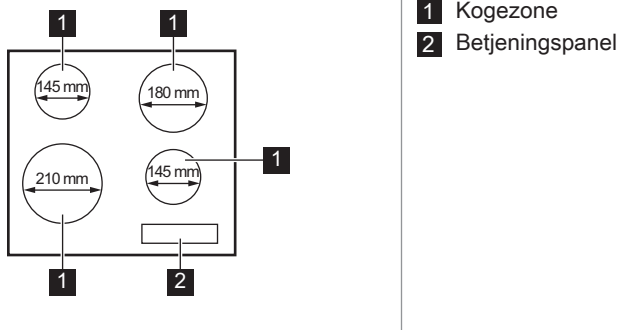
Hvis du bruger en beskyttelsesboks (ekstraudstyr), er den isolerende plade direkte under kogesektionen ikke nødvendig. Beskyttelsesboksen fås muligvis ikke i visse lande. Kontakt kundeservice.



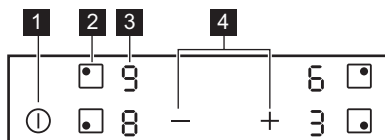
Du kan ikke bruge beskyttelsesboksen, hvis kogesektionen monteres over en ovn.

4. PRODUKTBEKRIVELSE

4.1 Oversigt over kogepadens overflade



4.2 Betjeningspanelets layout




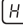



Brug sensorfelterne til at betjene apparatet. Display, kontrollamper og signaler viser de funktioner, der er i brug.

Sensorfelt	Funktion	Kommentar
1	Tænd / Sluk	Tænder / slukker for kogesektionen.
2	-	Vælger kogezone.
3 -	Display for varmetrin	Visning af varmetrinnet.
4	-	Indstilling af et varmetrin.

4.3 Display for varmetrin

Display	Beskrivelse
	Kogezonen er slukket.

Display	Beskrivelse
 - 	Kogezonen er tændt.
 + tal	Der er en funktionsfejl.
	En kogezone er stadig varm (restvarme).
	Automatisk slukning er i brug.

5. DAGLIG BRUG

ADVARSEL!


Se kapitlerne om sikkerhed.

5.1 Aktivering og deaktivering

Tryk på  i 1 sekund for at tænde eller slukke for kogesektionen.

5.2 Automatisk slukning

Funktionen slukker automatisk for kogesektionen, hvis:


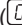
- alle kogezone deaktiveres,
- du ikke indstiller varmetrinnet, når kogesektionen er aktiveret,
- du spilder noget, eller lægger noget på betjeningspanelet i mere end 10 sekunder (en gryde/pande, en klud osv.). Der udsendes et lydssignal, og kogesektionen slukkes. Fjern genstanden, eller rengør betjeningspanelet.
- du behøver ikke deaktivere en kogezone eller ændre varmetrinnet. Efter et stykke tid tændes , og kogesektionen slukkes.

Forholdet mellem varmetrinnet og tiden efter, at kogesektionen deaktiveres:

Varmetrin	Kogesektionen deaktiveres efter
1 - 2	6 timer
3 - 4	5 timer
5	4 timer



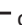

Varmetrin	Kogesektionen deaktiveres efter
6 - 9	1,5 time

5.3 Valg af kogezone

For at vælge en kogezone skal du berøre sensorfeltet  svarende til denne zone. Displayet viser varmetrinnet ().

5.4 Varmetrin


Indstil kogezone.

Tryk på  for at øge varmetrinnet. Tryk på  for at mindske varmetrinnet. Tryk på  og  samtidigt for at slukke for kogezone.

5.5 Restvarmeindikator

ADVARSEL!

 Så længe kontrollampen er tændt, er der risiko for forbrænding fra restvarme.

Kontrollampen  tændes, når en kogezone er varm.

Kontrollampen kan også vises:

- for de tilstødende kogezone, selv hvis du ikke bruger dem,
- når varmt kogegrej står på kold kogezone,
- når kogepladen er slukket, men kogezone stadig er varm.

Kontrollampen forsvinder, når kogezone er kølet af.

6. RÅD OG TIP

ADVARSEL!

Se kapitlerne om sikkerhed.

6.1 Kogegrej

- For at forhindre overophedning og forbedre zonerens ydeevne skal kogegrejet være så tykt og fladt som muligt.
- Sørg for, at pandens bund er ren og tør, inden den placeres på kogepladens overflade.
- Pas altid på med ikke at skubbe eller gnide kogegrejet mod glassets kanter og

hjørner, da dette kan knække eller beskadige glasoverfladen.



Kogegrej af emaljeret stål og med alu- eller kobberbund kan give misfarvninger på glaskeramikoverfladen.

6.2 Forenklet tilberedningsvejledning



Data i tabellen er kun vejledende.

Varmeindstillinger	Brug til at:	Tid (min.)	Råd
1	Hold tilberedt mad varm.	efter behov	Læg låg på kogegrejet.
1 - 2	Hollandaise sauce, smelt: smør, chokolade, husblas.	5 - 25	Rør rundt en gang imellem.
2	Tilbered: luftige omeletter, spejlæg.	10 - 40	Tilbered med låg.
2 - 3	Småkogning af ris- og mælkebase-rede retter, opvarmning af færdigretter.	25 - 50	Tilsæt mindst dobbelt så meget væske som ris, rør rundt i mælkebase-rede retter halvvejs i tilberedningen.
3 - 4	Lav stuede grøntsager, fisk, kød.	20 - 45	Tilsæt et par spiseskefulde vand. Kontrollér vandmængden under processen.
4 - 5	Damp kartofler og andre grøntsager.	20 - 60	Dæk bunden af gryden med 1-2 cm vand. Kontrollér vandniveauet under processen. Lad låget sidde på gryden.
4 - 5	Tilbered større mængder mad, sammenkogte retter og supper.	60 - 150	Op til 3 l væske plus ingredienser.
6 - 7	Let stegning: schnitzler, cordon bleu (kalvekød), koteletter, frikadeller, pølser, lever, opbagte saucer, æg, pandekager, æbleskiver.	efter behov	Vend efter behov.
7 - 8	Kraftig stegning, brasede kartofler, tournedos, steaks.	5 - 15	Vend efter behov.
9	Kogning af vand, pasta, brunng af kød (gullasch, grydesteg), friturekogning af pommes frites.		

7. VEDLIGEHODELSE OG RENGØRING

ADVARSEL!

Se kapitlerne om sikkerhed.

7.1 Generelle oplysninger

- Rengør kogepladen efter hver brug.
- Brug altid kogegrej med en ren bund.
- Ridser eller mørke pletter på overfladen har ingen betydning for, hvordan kogepladen fungerer.
- Brug et specielt rengøringsmiddel til overfladen på kogepladen.
- Brug altid en skraber, der anbefales til kogeplader med glasoverflade. Brug kun skraber som et ekstra værktøj til rengøring af glasset efter standardrengøringsproceduren.

ADVARSEL!

Brug ikke knive eller andre skarpe metalredskaber til at rengøre glasoverfladen.

7.2 Rengøring af

- **Fjern straks:** smeltet plastik, plastfolie, salt, sukker og mad med sukker, da det ellers kan beskadige kogesektionen. Vær forsigtig og undgå forbrændinger. Brug en speciel kogepladeskraber på glasoverfladen i en spids vinkel og bevæg bladet hen over overfladen.
- **Fjern når kogesektionen er tilstrækkeligt afkølet:** kalkringe, vandringe, fedtpletter, metallisk misfarvning. Rengør kogesektionen med en fugtig klud og et ikke-slibende opvaskemiddel. Tør kogesektionen af med en blød klud efter rengøring.
- **Fjern skinnende metallisk misfarvning:** Brug en opløsning af vand med eddike og rengør glasoverfladen med en klud.

8. FEJLFINDING

ADVARSEL!

Se kapitlerne om sikkerhed.

8.1 Hvad gør jeg, hvis ...

Problem	Mulig årsag	Afhjælpning
Kogesektionen kan ikke tændes eller betjenes.	Kogesektionen er ikke tilsluttet en strømforsyning, eller også er den tilsluttet forkert.	Kontrollér, om kogesektionen er tilsluttet korrekt til strømforsyningen.
	Sikringen er sprunget.	Kontrollér, om sikringen er årsagen til fejlen. Kontakt en autoriseret elektriker, hvis sikringen springer flere gange i træk.
	Du indstillede ikke varmetrinnet indenfor 10 sekunder.	Tænd for kogesektionen igen, og indstil varmetrinnet på under 10 sekunder.
	Du har rørt ved to eller flere sensorfelter samtidigt.	Berør kun ét sensorfelt.

Problem	Mulig årsag	Afhjælpning
	Der er vand eller fedtstænk på betjeningspanelet.	Rengør betjeningspanelet.
Du kan høre en konstant biplyd.	Den elektriske tilslutning er forkert.	Kobl kogesektionen fra strømforsyningen. Bed en autoriseret elektriker om at kontrollere installationen.
Der udsendes et lydssignal, og kogesektionen slukkes. Der udsendes et lydssignal, når kogesektionen er slukket.	Du har lagt noget på et eller flere sensorfelter.	Fjern genstanden fra sensorfelterne.
Kogesektionen slukkes.	Du har lagt noget på sensorfeltet ①.	Fjern genstanden fra sensorfeltet.
Kontrollampen for restvarme tænder ikke.	Kogezonen er ikke varm, fordi den kun har været tændt i kort tid, eller også er sensoren beskadiget.	Kontakt et autoriseret servicecenter, hvis zonen har været i drift tilstrækkeligt længe til at være varm.
Betjeningspanelet bliver meget varmt at røre ved.	Kogegrejet er for stort, eller du anbringer det for tæt på betjeningspanelet.	Sæt om muligt stort kogegrej på de bagste kogezoner.
Ⓔ og et tal lyser.	Der er en fejl i kogesektionen.	Sluk for kogesektionen, og tænd den igen efter 30 sekunder. Hvis Ⓔ tændes igen, skal kogesektionen afbrydes fra strømforsyningen. Tilslut kogesektionen igen efter 30 sekunder. Tal med et autoriseret servicecenter, hvis problemet fortsætter.
ⒺⒺ tændes.	Den anden fase af strømforsyningen mangler.	Kontrollér, om kogesektionen er tilsluttet korrekt til strømforsyningen. Fjern sikringen, vent et minut, og sæt sikringen i igen.

8.2 Hvis du ikke kan løse problemet ...

Kontakt din forhandler eller et autoriseret servicecenter, hvis du ikke selv kan løse problemet. Oplys specifikationerne på typeskiltet. Oplys desuden den trecifrede kode på glaskeramikken (der står i hjørnet af

glaspladen) og den fejlmeddelelse, der vises. Kontrollér, at du har betjent kogesektionen korrekt. Hvis fejlen skyldes forkert betjening, er et teknikerbesøg ikke gratis, heller ikke i garantiperioden. Oplysninger om garantiperiode og autoriserede servicecentre fremgår af garantihæftet.

9. TEKNISKE DATA

9.1 Typeskilt

Model LRR6430M
Type 60 HAD 54 AO

Serienr.

PNC 949 492 744 00
220 - 240 V / 400 V 2N, 50 - 60 Hz
Fremstillet i: Rumænien
6.5 kW

9.2 Specifikation for kogezone

Kogezone	Nominel effekt (maks. varme-trin) [W]	Kogesektions diameter [mm]
Forreste venstre	2300	210
Bageste venstre	1200	145
Forreste højre	1200	145
Bageste højre	1800	180

Til optimale madlavningsresultater bør du ikke bruge kogegrej, der er større end kogezonens diameter.

10. ENERGIEFFEKTIV

10.1 Produktoplysninger

Identifikation af model	LRR6430M	
Type kogesektion	Indbygget kogesektion	
Antal kogezoner	4	
Opvarmningsteknologi	Keramisk kogeplade	
Diameter af runde kogezoner (Ø)	Forreste venstre	21.0 cm
	Bageste venstre	14.5 cm
	Forreste højre	14.5 cm
	Bageste højre	18.0 cm
Energiforbrug per kogezone (EC electric cooking)	Forreste venstre	200.1 Wh/kg
	Bageste venstre	188.0 Wh/kg
	Forreste højre	188.0 Wh/kg
	Bageste højre	191.6 Wh/kg
Kogesektionens energiforbrug (EC electric hob)	191.9 Wh/kg	

IEC / EN 60350-2 – Elektroniske husholdningsapparater til madlavning – Del 2: Kogesektioner – Metoder til måling af ydeevne.


10.2 Energibesparelse


Du kan spare energi ved madlavning i hverdagen, hvis du følger nedenstående råd.

- Når du opvarmer vand, bør du kun bruge den nødvendige mængde.

- Kom altid låg på kogegrejet, hvis det er muligt.
- Inden du aktiverer kogezonen, skal du stille kogegrejet på den.
- Kogegrejets bund skal have den samme diameter som kogezonen.
- Sæt mindre kogegrej på de mindre kogezoner.
- Sæt kogegrejet direkte i midten af kogezonen.
- Brug restvarmen til at holde maden varm eller til at smelte mad.

11. MILJØHENSYN

Genbrug materialer med symbolet .
Anbring emballagematerialet i passende beholdere til genbrug. Hjælp med at beskytte miljøet og menneskelig sundhed samt at genbruge affald af elektriske og elektroniske apparater. Kasser ikke apparater, der er

mærket med symbolet , sammen med husholdningsaffaldet. Lever produktet tilbage til din lokale genbrugsplads eller kontakt din kommune.

Welkom bij Electrolux! Hartelijk dank dat je voor onze apparatuur hebt gekozen.



Advies over gebruik, brochures, het oplossen van problemen, service- en reparatie-informatie:
www.electrolux.com/support

Wijzigingen voorbehouden.

INHOUDSOPGAVE

1. VEILIGHEIDSINFORMATIE.....	28
2. VEILIGHEIDSVOORSCHRIFTEN.....	31
3. INSTALLATIE.....	33
4. BESCHRIJVING VAN HET PRODUCT.....	35
5. DAGELIJKS GEBRUIK.....	36
6. AANWIJZINGEN EN TIPS.....	36
7. ONDERHOUD EN REINIGING.....	38
8. PROBLEEMOPLOSSING.....	38
9. TECHNISCHE GEGEVENS.....	40
10. ENERGIEZUINIGHEID.....	40
11. MILIEUBESCHERMING.....	41

1. ⚠ VEILIGHEIDSINFORMATIE

Lees zorgvuldig de meegeleverde instructies voor installatie en gebruik van het apparaat. De fabrikant is niet verantwoordelijk voor verwondingen of schade die voortvloeit uit de onjuiste installatie of het onjuiste gebruik. Bewaar de instructies altijd op een veilige, toegankelijke plek voor toekomstig gebruik.

1.1 Veiligheid van kinderen en kwetsbare personen

- Dit apparaat kan worden gebruikt door kinderen van 8 jaar en ouder en door mensen met een beperkt lichamelijk, zintuiglijk of verstandelijk vermogen of een gebrek aan ervaring en kennis, indien zij onder toezicht staan of instructies hebben gekregen over het veilig gebruiken van het apparaat en indien zij de gevaren begrijpen. Kinderen jonger dan 8 jaar en personen met zware en complexe beperkingen dienen altijd uit de buurt van het apparaat te

worden gehouden, tenzij ze voortdurend onder toezicht staan.

- Houd toezicht op kinderen, om te voorkomen dat zij gaan spelen met het apparaat.
- Houd alle verpakking uit de buurt van kinderen en gooi het op passende wijze weg.
- **WAARSCHUWING:** Het apparaat en de toegankelijke onderdelen ervan worden heet tijdens het gebruik. Houd kinderen en huisdieren uit de buurt van het apparaat tijdens het gebruik en bij het afkoelen.
- Als het apparaat is voorzien van een kinderslot, dient dit te worden geactiveerd.
- Kinderen mogen zonder toezicht geen reinigings- en onderhoudswerkzaamheden aan het apparaat uitvoeren.

1.2 Algemene veiligheid

- Dit apparaat is uitsluitend bestemd om mee te koken.
- Dit apparaat is bedoeld voor binnenshuis huishoudelijk gebruik.
- Dit apparaat kan worden gebruikt in kantoren, hotelkamers, bed & breakfast-kamers, boerderijgasthuizen en andere soortgelijke accommodaties waar dergelijk gebruik de (gemiddelde) huishoudelijke gebruiksniveaus niet overschrijdt.
- **WAARSCHUWING:** Het apparaat en de toegankelijke onderdelen ervan worden heet tijdens het gebruik. U dient te voorkomen de verwarmingselementen aan te raken.
- **WAARSCHUWING:** Onbewaakt koken op een kookplaat met vet of olie kan gevaarlijk zijn en tot brand leiden.
- Rook is een indicatie van oververhitting. Gebruik nooit water om het kookvuur te blussen. Schakel het apparaat uit en bedek de vlammen met bijv. een branddeken of deksel.
- **WAARSCHUWING:** Het apparaat mag niet van stroom worden voorzien door een extern schakelapparaat, zoals een tijdklok, of aangesloten worden op een circuit dat door

het elektriciteitsbedrijf regelmatig aan en uit wordt geschakeld.

- **OPGELET:** Tijdens het kookproces moet u in de buurt blijven Een kort kookproces moet voortdurend bewaakt worden.
- **WAARSCHUWING:** Brandgevaar: Bewaar geen voorwerpen op de kookoppervlakken.
- Metalen voorwerpen, zoals messen, vorken, lepels en deksels mogen niet op het oppervlak van de kookplaat worden geplaatst, aangezien ze heet kunnen worden.
- Gebruik het apparaat niet voordat u het in de ingebouwde constructie installeert.
- Gebruik geen stoomreiniger om het apparaat schoon te maken.
- Als de glaskeramische / glazen oppervlakte gebarsten is, schakel het apparaat dan uit en trek de stekker uit het stopcontact. In het geval het apparaat rechtstreeks op de stroom is aangesloten met een aansluitdoos, verwijdert u de zekering om het apparaat van de stroom te halen. Neem altijd contact op met de erkende servicedienst.
- Indien het netsnoer beschadigd is, moet het worden vervangen door de fabrikant, een erkende service of vergelijkbaar gekwalificeerde personen om gevaar te voorkomen.
- **WAARSCHUWING:** Gebruik alleen kookplaatbeschermers die door de fabrikant van het kookapparaat zijn ontworpen of door de fabrikant van het apparaat in de gebruiksinstructies als geschikt zijn aangegeven of kookplaatbeschermers die in het apparaat zijn geïntegreerd. Het gebruik van ongeschikte kookplaatbeschermers kan ongelukken veroorzaken.

2. VEILIGHEIDSVOORSCHRIFTEN

2.1 Installeren

WAARSCHUWING!

Alleen een erkende installatietechnicus mag dit apparaat installeren.

WAARSCHUWING!

Gevaar voor letsel of schade aan het apparaat.

- Verwijder alle verpakkingsmaterialen.
- Installeer en gebruik geen beschadigd apparaat.
- Volg de installatie-instructies die zijn meegeleverd met het apparaat.
- Houd de minimumafstand naar andere apparaten en units in acht.
- Pas altijd op bij verplaatsing van het apparaat, want het is zwaar. Gebruik altijd veiligheidshandschoenen en gesloten schoeisel.
- Dicht de oppervlakken af met kit om te voorkomen dat ze gaan opzetten door vocht.
- Bescherm de bodem van het apparaat tegen stoom en vocht.
- Installeer het apparaat niet naast een deur of onder een raam. Dit voorkomt dat heet kookgerei van het apparaat valt als de deur of het raam wordt geopend.
- Als het apparaat geïnstalleerd is boven lades zorg er dan voor dat de ruimte tussen de onderkant van het apparaat en de bovenste lade voldoende is voor luchtcirculatie.
- De onderkant van het apparaat kan heet worden. Zorg ervoor dat u onder het apparaat een scheidingspaneel installeert dat gemaakt is van triplex, keukenkastmateriaal of ander niet-brandbaar materiaal om te voorkomen dat hij de bodem raakt.
- Het afscheidingspaneel moet het volledige gebied onder de kookplaat bedekken.

2.2 Elektrische aansluiting

WAARSCHUWING!

Gevaar voor brand en elektrische schokken.

- Alle elektrische aansluitingen moeten worden uitgevoerd door een gekwalificeerde elektricien.
- , moet het apparaat geaard worden.
- Verzeker jezelf ervan dat de stekker uit het stopcontact is getrokken, voordat je welke werkzaamheden dan ook uitvoert.
- Zorg ervoor dat de parameters op het vermogensplaatje overeenkomen met elektrische vermogen van de netstroom.
- Controleer of het apparaat correct geïnstalleerd is. Losse en onjuiste stroomkabels of stekkers (indien van toepassing) kunnen ertoe leiden dat de contactklem te heet wordt.
- Gebruik het juiste netsnoer.
- Zorg dat de stroomkabel niet verstrikt raakt.
- Controleer of er een aardlekschakelaar is geïnstalleerd.
- Gebruik de trekcontlastingsklem op de kabel.
- Zorg ervoor dat de stroomkabel of stekker (indien van toepassing) het hete apparaat of heet kookgerei niet aanraakt als je het apparaat op een nabijgelegen contactdoos aansluit.
- Gebruik geen adapters met meerdere stekkers en verlengkabels.
- Zorg ervoor dat je de stekker (indien van toepassing) of het netsnoer niet beschadigt. Neem contact op met ons erkende servicecentrum of een elektricien om een beschadigde stroomkabel te vervangen.
- De schokbescherming van delen onder stroom en geïsoleerde delen moet op zo'n manier worden bevestigd dat het niet zonder gereedschap kan worden verplaatst.
- Steek de stekker pas in het stopcontact als de installatie is voltooid. Zorg ervoor dat het netsnoer na installatie bereikbaar is.

- Als het stopcontact los zit, mag u de stekker niet in het stopcontact steken.
- Trek niet aan het netsnoer om het apparaat los te koppelen. Trek altijd aan de stekker.
- Gebruik enkel correcte isolatievoorzieningen: stroomonderbrekers, zekeringen (schroefzekeringen moeten uit de houder worden verwijderd), aardlekschakelaars en contactgevers.
- De elektrische installatie moet een isolatieapparaat bevatten waardoor het apparaat volledig van het lichtnet afgesloten kan worden. Het isolatieapparaat moet een contactopening hebben met een minimale breedte van 3 mm.

2.3 Gebruik

WAARSCHUWING!

Gevaar voor letsel, brandwonden of elektrische schokken.

- De specificatie van dit apparaat niet wijzigen.
- Verwijder voor het eerste gebruik alle verpakkingsmaterialen, etiketten en beschermfolie (indien van toepassing).
- Zorg ervoor dat de ventilatieopeningen niet geblokkeerd worden.
- Laat het apparaat tijdens de werking niet onbeheerd achter.
- Zet de kookzone op "uit" na ieder gebruik.
- Plaats geen bestek of deksels van steelpannen op de kookzones. Ze kunnen heet worden.
- Gebruik het apparaat niet met natte handen of als het contact maakt met water.
- Gebruik het apparaat niet als werkblad of als opslagoppervlak.
- Als het oppervlak van het apparaat gebarsten is, koppel het apparaat dan onmiddellijk los van de stroomtoevoer. Dit dient om een elektrische schok te voorkomen.
- Als u voedsel in hete olie plaatst, kan het spatten.
- Gebruik geen aluminiumfolie of andere materialen tussen het kookoppervlak en

het kookgerei, tenzij anders aangegeven door de fabrikant van dit apparaat.

- Gebruik alleen accessoires die door de fabrikant voor dit apparaat worden aanbevolen.

WAARSCHUWING!

Risico op brand en explosie.

- Wanneer ze verwarmd worden, kunnen vetten en oliën ontvlambare dampen afgeven. Houd open vuur of verwarmde voorwerpen uit de buurt van vetten en oliën wanneer u ermee kookt.
- De dampen die boven erg hete olie ontstaan kunnen spontaan ontbranden.
- Gebruikte olie, die voedselresten kan bevatten, kan ontbranden bij een lagere temperatuur dan olie die voor de eerste keer wordt gebruikt.
- Plaats geen ontvlambare producten of artikelen die vochtig zijn met ontvlambare producten in, bij of op het apparaat.

WAARSCHUWING!

Risico op schade aan het apparaat.

- Laat geen heet kookgerei op het bedieningspaneel staan.
- Leg geen hete deksel op het glazen oppervlak van de kookplaat.
- Laat kookgerei niet droogkoken.
- Zorg ervoor dat je geen voorwerpen of kookgerei op het apparaat laat vallen. Het oppervlak kan beschadigd raken.
- Schakel de kookzones niet terwijl er leeg kookgerei of geen kookgerei op geplaatst is.
- Kookgerei gemaakt van gietijzer, aluminium of met een beschadigde bodem kan krassen op het glas/glaskeramik veroorzaken. Til deze voorwerpen altijd op als je ze op de kookplaat moet verplaatsen.

2.4 Onderhoud en reiniging

- Reinig het apparaat regelmatig om te voorkomen dat het materiaal van het oppervlak achteruitgaat.
- Schakel het apparaat uit en laat het afkoelen voordat u het schoonmaakt.
- Gebruik geen waterstralen en stoom om het apparaat te reinigen.

- Reinig het apparaat met een vochtige zachte doek. Gebruik alleen neutrale schoonmaakmiddelen. Gebruik geen schurende producten, schuursponsjes, oplosmiddelen of metalen voorwerpen, tenzij anders aangegeven.

2.5 Service

- Neem contact op met de erkende servicedienst voor reparatie van het apparaat. Gebruik alleen originele reserveonderdelen.
- Met betrekking tot de lamp(en) in dit product en reservelampen die afzonderlijk worden verkocht: Deze lampen zijn bedoeld om bestand te zijn tegen extreme fysieke omstandigheden in huishoudelijke apparaten, zoals temperatuur, trillingen,

vochtigheid, of zijn bedoeld om informatie te geven over de operationele status van het apparaat. Ze zijn niet bedoeld voor gebruik in andere toepassingen en zijn niet geschikt voor verlichting in huishoudelijke ruimten.

2.6 Verwijdering

WAARSCHUWING!

Gevaar voor letsel of verstikking.

- Neem contact op met uw plaatselijke overheid voor informatie over het afvoeren van het apparaat.
- Haal de stekker uit het stopcontact.
- Snijd het netsnoer vlak bij het apparaat af en gooi het weg.

3. INSTALLATIE

WAARSCHUWING!

Raadpleeg de hoofdstukken Veiligheid.

3.1 Voor montage

Voordat u de kookplaat installeert, dient u de onderstaande informatie van het typeplaatje te noteren. Het typeplaatje bevindt zich onderop de kookplaat.

Serienummer

3.2 Ingebouwde kookplaten

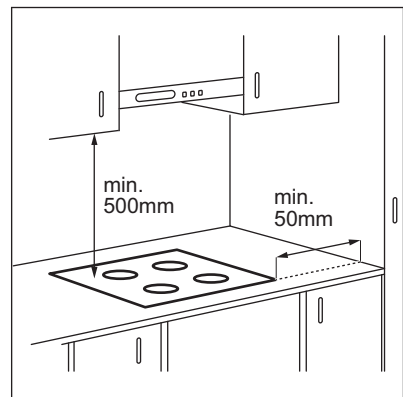
Inbouwkookplaten mogen alleen worden gebruikt nadat zij ingebouwd zijn in geschikte inbouwunits of werkbladen die aan de normen voldoen.

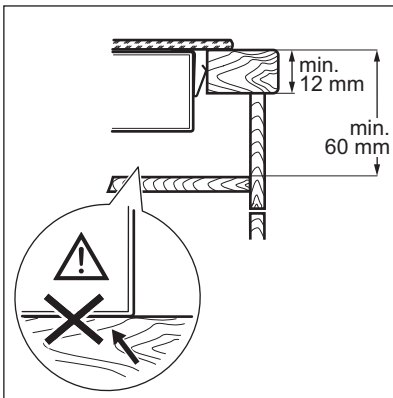
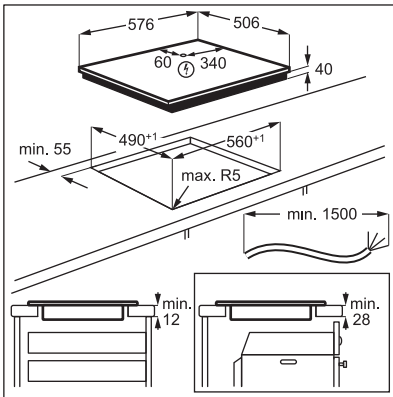
3.3 Aansluitsnoer

- De kookplaat wordt geleverd met een aansluitkabel
- Gebruik als vervanging van het beschadigde netsnoer het volgende snoertype: H05V2V2-F dat bestand is tegen een temperatuur van 90°C of hoger. Neem contact op met de servicedienst. Het aansluitsnoer mag alleen worden vervangen door een gekwalificeerde elektricien.

3.4 Montage


Als je de kookplaat onder een kap installeert, raadpleeg je de installatie-instructies van de afzuigkap voor de minimumafstand tussen de apparaten.



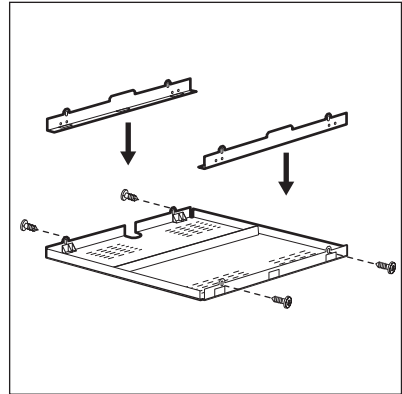


Zoek de videotutorial "Hoe installeert u uw Electrolux stralingskookplaat - installatie op het aanrecht" door de volledige naam die in de onderstaande afbeelding staat in te typen.

 www.youtube.com/electrolux
www.youtube.com/aeg

How to install your Electrolux
Radiant Hob - Worktop installation 

3.5 Beschermingsdoos



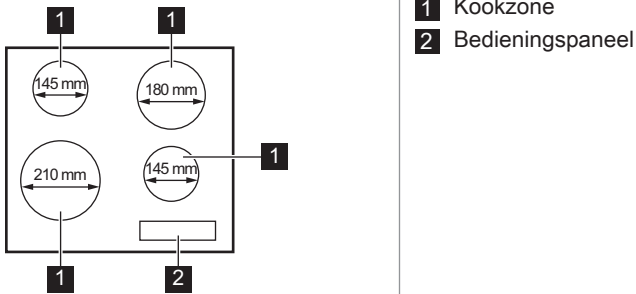
Als u een beveiligingsdoos gebruikt (een extra accessoire), dan is de beschermvloer direct onder de kookplaat niet nodig. Het accessoire voor de beschermingsdoos is in sommige landen mogelijk niet verkrijgbaar. Neem contact op met de klantenservice.



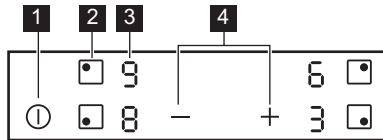
U kunt de beveiligingsdoos niet gebruiken als u de kookplaat boven een oven installeert.

4. BESCHRIJVING VAN HET PRODUCT

4.1 Indeling van het kookoppervlak



4.2 Indeling van het bedieningspaneel




Gebruik de tiptoetsen om het apparaat te bedienen. De displays, indicatielampjes en geluiden tonen welke functies worden gebruikt.

Tiptoets	Functie	Opmerking
1	Aan/Uit	De kookplaat in- en uitschakelen.
2	-	Om de kookzone te selecteren.
3 -	Kookstanddisplay	De kookstand weergeven.
4	-	Het instellen van de kookstand.

4.3 Kookstanddisplays

Scherm	Beschrijving
	De kookzone is uitgeschakeld.
	De kookzone wordt gebruikt.
	Er is een storing.
	Er is nog een kookzone heet (restwarmte).


Scherf	Beschrijving
	Automatische uitschakeling werkt.

5. DAGELIJKS GEBRUIK

WAARSCHUWING!


Raadpleeg de hoofdstukken Veiligheid.

5.1 In- of uitschakelen

Raak  1 seconde aan om de kookplaat in- of uit te schakelen.

5.2 Automatische uitschakeling



De functie schakelt de kookplaat automatisch uit als:

- alle kookzones zijn uitgeschakeld,
- u de kookstand niet instelt nadat u de kookplaat hebt ingeschakeld,
- u iets hebt gemorst of iets langer dan 10 seconden op het bedieningspaneel hebt gelegd (een pan, doek, etc.). Er klinkt een geluidssignaal en de kookplaat wordt uitgeschakeld. Verwijder het voorwerp of reinig het bedieningspaneel.
- u een kookzone niet uitschakelt of de kookstand verandert. Na een tijdje gaat  aan en schakelt de kookplaat uit.

De verhouding tussen kookstand en de tijd waarna de kookplaat uitschakelt:





Warmte-instelling	De kookplaat wordt uitgeschakeld na
1 - 2	6 uur
3 - 4	5 uur
5	4 uur
6 - 9	1,5 uur

5.3 De kookzone selecteren

Raak om de kookzone te selecteren het sensorveld  aan dat bij de zone hoort. Het display toont de kookstand (.

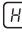
5.4 De kookstand

Stel de kookzone in.

 aanraken om te verhogen.  aanraken om te verlagen. Raak  en  tegelijkertijd aan om de kookzone uit te schakelen.

5.5 Restwarmte-indicator

WAARSCHUWING!

 Zolang het indicatielampje zichtbaar is, bestaat er een risico op brandwonden door restwarmte.

Het indicatielampje  verschijnt als een kookzone heet is.

Het indicatielampje kan ook verschijnen:

- voor de aangrenzende kookzones, zelfs als je ze niet gebruikt,
- als er heet kookgerei op de koude kookzone wordt geplaatst,
- als de kookplaat is uitgeschakeld, maar de kookzone nog heet is.

Het indicatielampje verdwijnt als de kookzone is afgekoeld.

6. AANWIJZINGEN EN TIPS

WAARSCHUWING!

Raadpleeg de hoofdstukken Veiligheid.

6.1 Pannen

- Om oververhitting te voorkomen en de prestaties van de zones te verbeteren,

moet het kookgerei zo dik en vlak mogelijk zijn.

- Zorg ervoor dat bodems schoon en droog zijn voordat het kookgerei op de kookplaat worden gezet.
- Let er altijd op dat u het kookgerei niet schuift of wrijft op de randen en hoeken van het glas, omdat dit het glasoppervlak kan beschadigen.



Pannen gemaakt van geëmailleerd staal of met aluminium of koperen bodems kunnen tot verkleuringen van de glazen keramische kookplaat leiden.

6.2 Vereenvoudigde kookgids



De gegevens in de tabel dienen alleen als richtlijn.

Warmte-instelling	Gebruik om het volgende te doen:	Tijd (min)	Tips
1	Houd gekookt voedsel warm.	indien nodig	Doe een deksel op het kookgerei.
1 - 2	Hollandaisesaus, smelten: boter, chocolade, gelatine.	5 - 25	Roer af en toe.
2	Stollen: luchtige omeletten, gebakken eieren.	10 - 40	Kook met een deksel erop.
2 - 3	Zachtjes aan de kook brengen van rijst en gerechten op basis van melk, reeds bereide gerechten opwarmen.	25 - 50	Voeg minimaal twee keer zo veel vocht toe als rijst en roer gerechten op melkbasis halverwege de procedure door.
3 - 4	Stoofgroenten, vis, vlees.	20 - 45	Voeg een paar eetlepels water toe. Controleer de hoeveelheid water tijdens het proces.
4 - 5	Stoom aardappelen en andere groenten.	20 - 60	Bedek de bodem van de pan met 1-2 cm water. Controleer het waterpeil tijdens het proces. Houd het deksel op de pan.
4 - 5	Kook grotere hoeveelheden voedsel, stoofschotels en soepen.	60 - 150	Tot 3 l vloeistof plus ingrediënten.
6 - 7	Zacht bakken: escalope, kalpscordon bleu, koteletten, rissoles, worstjes, lever, roux, eieren, pannenkoeken, donuts.	indien nodig	Draai om wanneer nodig.
7 - 8	Flink bakken, hash browns, lendenbiefstuk, steaks.	5 - 15	Draai om wanneer nodig.
9	Kook water, kook pasta, schroei vlees (goulash, braadpan), frituur frietjes.		

7. ONDERHOUD EN REINIGING

WAARSCHUWING!

Raadpleeg de hoofdstukken Veiligheid.

7.1 Algemene informatie

- Reinig de kookplaat na elk gebruik.
- Gebruik altijd kookgerei met een schone bodem.
- Krassen of donkere vlekken op het oppervlak hebben geen invloed op de werking van de kookplaat.
- Gebruik een specifiek schoonmaakmiddel voor het oppervlak van de kookplaat.
- Gebruik altijd een schraper die wordt aanbevolen voor kookplaten met een glazen oppervlak. Gebruik de schraper alleen als extra hulpmiddel voor het reinigen van het glas na de standaard reinigingsprocedure.

WAARSCHUWING!

Gebruik geen messen of ander scherp, metalen gereedschap om het glasoppervlak te reinigen.

7.2 Het kookplaat reinigen

- **Verwijder onmiddellijk:** gesmolten kunststof, plastic folie, zout, suiker en suikerhoudend voedsel, anders kan dit schade aan de kookplaat veroorzaken. Doe voorzichtig om brandwonden te voorkomen. Gebruik de speciale schraper op de glazen plaat en verwijder resten door het blad over het oppervlak te schuiven.
- **Verwijder dit als de kookplaat voldoende afgekoeld is:** kalkringen, watteringen, vetvlekken, glanzende metaalverkleuring. Reinig de kookplaat met een vochtige doek en een beetje niet-schurend reinigingsmiddel. Veeg de kookplaat na het reinigen droog met een zachte doek.
- **Verwijder glanzende metaalverkleuring:** reinig het glazen oppervlak met een doek en een oplossing van water met azijn.

8. PROBLEEMOPLOSSING

WAARSCHUWING!

Raadpleeg de hoofdstukken Veiligheid.

8.1 Wat moet je doen als ...

Probleem	Mogelijke oorzaak	Oplossing
Je kunt de kookplaat niet inschakelen of bedienen.	De kookplaat is niet aangesloten op een stopcontact of niet goed geïnstalleerd.	Controleer of de kookplaat goed aangesloten is op het lichtnet.
	De zekering is doorgeslagen.	Verzeker je ervan dat de zekering de oorzaak van de storing is. Als de zekeringen keer op keer doorslaan, neem je contact op met een erkende installateur.
	Je stelde gedurende 10 seconden geen kookstand in.	Schakel de kookplaat opnieuw in en stel de kookstand binnen 10 seconden in.

Probleem	Mogelijke oorzaak	Oplossing
	Je hebt 2 of meer sensorvelden tegelijkertijd aangeraakt.	Raak slechts één sensorveld aan.
	Water of vetvlekken op het bedieningspaneel.	Reinig het bedieningspaneel.
Je kunt een constant piepgeluid horen.	De elektrische aansluiting is verkeerd.	Trek de stekker van de kookplaat uit het stopcontact. Laat de installatie controleren door een erkende electricien.
Er klinkt een geluidssignaal en de kookplaat wordt uitgeschakeld. Als de kookplaat wordt uitgeschakeld, klinkt er een geluidssignaal.	Je hebt iets op een of meer sensorvelden geplaatst.	Verwijder het voorwerp van de sensorvelden.
De kookplaat wordt uitgeschakeld.	Je hebt iets op het sensorveld ① geplaatst.	Verwijder het voorwerp van het sensorveld.
De restwarmte-indicator gaat niet aan.	De zone is niet heet omdat deze slechts kortstondig is gebruikt, of de sensor is beschadigd.	Als de zone voldoende lang gebruikt is om heet te zijn, neem je contact op met een erkende servicedienst.
Het bedieningspaneel wordt heet bij aanraking.	Het kookgerei is te groot of je plaatst het te dicht bij het bedieningspaneel.	Plaats grotere pannen indien mogelijk op de achterste kookzones.
Ⓔ en een getal gaan branden.	Er is een fout opgetreden in de kookplaat.	Schakel de kookplaat uit en schakel deze na 30 seconden weer in. Wanneer Ⓔ weer verschijnt, trek je de stekker van de kookplaat uit het stopcontact. Steek de stekker van de kookplaat er na 30 seconden weer in. Als het probleem zich blijft voordoen, neem je contact op met een erkende servicedienst.
ⒺⒺ gaat aan.	De tweede fase van de stroomtoevoer ontbreekt.	Controleer of de kookplaat goed aangesloten is op het lichtnet. Verwijder de zekering, wacht een minuut, en plaats de zekering weer terug.

8.2 Als je geen oplossing kunt vinden...

Als je niet zelf het probleem kunt verhelpen, neem dan contact op met je verkoper of een erkende serviceafdeling. Geef de gegevens op het typeplaatje. Geef ook de driecijferige code voor het glaskeramiek (bevindt zich in de hoek van het glazen oppervlak) en een

foutmelding die gaat branden. Zorg ervoor dat je de kookplaat correct gebruikt. Als dit niet het geval is, is het onderhoud van een servicemonteur of dealer niet gratis, ook tijdens de garantieperiode. De informatie over garantieperiode en geautoriseerde servicecentra vind je in het garantieboekje.

9. TECHNISCHE GEGEVENS

9.1 Typeplaatje

Model LRR6430M
Type 60 HAD 54 AO

Serienr.
ELECTROLUX

PNC 949 492 744 00
220 - 240 V / 400 V 2N, 50 - 60 Hz
Gemaakt in: Roemenië

6.5 kW



9.2 Specificatie kookzones

Kookzone	Nominaal vermogen (max. warmte-instelling) [W]	Diameter kookzone [mm]
Links voor	2300	210
Links achter	1200	145
Rechtsvoor	1200	145
Rechtsachter	1800	180

Gebruik voor optimale kookresultaten kookgerei dat niet groter is dan de diameter van de kookzone.

10. ENERGIEZUINIGHEID

10.1 Productinformatie

Modelnummer	LRR6430M	
Type kookplaat	Inbouwkookplaat	
Aantal kookzones	4	
Verwarmingstechnologie	Stralingsverwarmer	
Diameter van ronde kookzones (Ø)	Links voor	21.0 cm
	Links achter	14.5 cm
	Rechtsvoor	14.5 cm
	Rechtsachter	18.0 cm
Energieverbruik per kookzone (EC electric cooking)	Links voor	200.1 Wh/kg
	Links achter	188.0 Wh/kg
	Rechtsvoor	188.0 Wh/kg
	Rechtsachter	191.6 Wh/kg
Energieverbruik van de kookplaat (EC electric hob)	191.9 Wh/kg	

IEC / EN 60350-2 - Huishoudelijke elektrische kookapparaten - Deel 2: Kookplaten - Methoden voor het meten van prestaties.


10.2 Energiebesparende

Je kunt energie besparen tijdens het dagelijks koken als je de onderstaande aanwijzingen volgt.

- Gebruik bij het opwarmen van water alleen de hoeveelheid die je nodig hebt.
- Plaats, indien mogelijk, altijd de deksels op het kookgerei.
- Plaats het kookgerei op de kookzone voordat je deze inschakelt.

- De bodem van het kookgerei moet dezelfde diameter hebben als de kookzone.
- Plaats het kleinere kookgerei op de kleinere kookzones.
- Plaats het kookgerei direct in het midden van de kookzone.
- Gebruik de restwarmte om het voedsel warm te houden of om het te laten smelten.

11. MILIEUBESCHERMING

Recycleer de materialen met het symbool .
Gooi de verpakking in een geschikte afvalcontainer om het te recycleren.
Bescherm het milieu en de volksgezondheid en recycleer op een correcte manier het afval van elektrische en elektronische apparaten.

Gooi apparaten gemarkeerd met het symbool  niet weg met het huishoudelijk afval. Breng het product naar het milieustation bij u in de buurt of neem contact op met de gemeente.

Tervetuloa Electroluxiin! Kiitos, että olet valinnut tämän laitteen.



Saadaksesi käyttöön liittyviä neuvoja, esitteitä, vianmääritysohjeita sekä huolto- ja korjausohjeita:

www.electrolux.com/support

Oikeus muutoksiin pidätetään.

SISÄLTÖ

1. TURVALLISUUSTIEDOT.....	42
2. TURVALLISUUSOHJEET.....	44
3. ASENNUS.....	46
4. TUOTEKUVAUS.....	48
5. PÄIVITTÄINEN KÄYTTÖ.....	49
6. VIHJEITÄ JA NEUVOJA.....	50
7. HOITO JA PUHDISTUS.....	51
8. VIANMÄÄRITYS.....	51
9. TEKNISET TIEDOT.....	52
10. ENERGIAEHOJKUUS.....	53
11. YMPÄRISTÖNSUOJELU.....	54

1. ⚠ TURVALLISUUSTIEDOT

Lue laitteen mukana toimitetut ohjeet ennen laitteen asennusta ja käyttöä. Valmistaja ei ota vastuuta henkilövahingoista tai vahingoista, jotka aiheutuvat virheellisestä asennuksesta tai käytöstä. Säilytä ohjeita aina varmassa ja helppopääsyisessä paikassa tulevia käyttökertoja varten.

1.1 Lasten ja taitamattomien henkilöiden turvallisuus

- 8-vuotiaat ja sitä vanhemmat lapset sekä henkilöt, joilla on fyysisiä, aisteihin liittyviä tai henkisiä rajoitteita tai puutteellinen kokemus tai tuntemus, voivat käyttää tätä laitetta vain, jos heitä valvotaan tai ohjataan laitteen turvallisessa käytössä ja jos he ymmärtävät käyttöön liittyvät vaarat. Tuote on pidettävä alle 8-vuotiaiden lasten ja erittäin laajoista ja monimutkaisista toiminnallisista rajoitteista kärsivien henkilöiden ulottumattomissa, ellei heitä valvota jatkuvasti.

- Lapsia on valvottava, jotta he eivät ryhdy leikkimään laitteella.
- Kaikki pakkaukset tulee pitää lasten ulottumattomissa ja hävittää asianmukaisesti.
- VAROITUS: Uuni ja sen esilläolevat osat kuumentuvat käytön aikana. Pidä lapset ja lemmikkieläimet poissa laitteen lähetyviltä sen ollessa toiminnassa tai jäähtymässä.
- Jos laitteessa on lapsilukko, sitä on käytettävä.
- Lapset eivät saa puhdistaa laitetta tai suorittaa siihen kohdistuvia käyttäjän huoltotoimenpiteitä ilman valvontaa.

1.2 Yleinen turvallisuus

- Tämä laite on tarkoitettu ainoastaan ruoanlaittoon.
- Tämä laite on tarkoitettu yhden kotitalouden käyttöön sisätiloissa.
- Tätä laitetta voidaan käyttää toimistoissa, hotellihuoneissa, aamiaismajoituspaikoissa, maatilamajoituspaikoissa ja muissa samantyyppisissä majoitustiloissa, joissa kyseinen käyttö ei ylitä (keskimääräisiä) kotitalouskäytön tasoja.
- VAROITUS: Uuni ja sen esilläolevat osat kuumentuvat käytön aikana. Varo koskettamasta uunin lämmitysvastuksia.
- VAROITUS: Rasvalla tai öljyllä kypsentäminen ilman valvontaa voi olla vaarallista, ja se voi aiheuttaa tulipalon.
- Savu on merkki ylikuumentumisesta. Älä koskaan käytä vettä ruoanvalmistuksen aiheuttaman tulipalon sammuttamiseen. Kytke laite pois päältä ja peitä liekit esim. sammutuspeitteellä tai kannella.
- VAROITUS: Laitteeseen ei saa liittää ulkoista kytkintä, kuten ajastinta, eikä sitä saa liittää virtapiiriin, jonka sähkölaitos säännöllisin väliajoin kytkee päälle/pois päältä.
- HUOMIO: Kypsennystoimintoa on valvottava Lyhyen jakson ruoan kypsymistä tulee valvoa jatkuvasti.
- VAROITUS: Tulipalon vaara: Älä säilytä esineitä keittotason pinnoilla.

- Metalliesineitä, kuten veitsiä, haarukoita, lusikoita ja kansia ei saa asettaa keittotason pinnalle, koska ne voivat kuumentua.
- Älä käytä laitetta ennen kuin se on asennettu kalusteeseen.
- Laitteen puhdistuksessa ei saa käyttää höyrypesuria.
- Jos keraaminen/lasipinta on vaurioitunut, katkaise virta laitteesta ja irrota pistoke pistorasiasta. Jos laite on liitetty sähköverkkoon suoraan kytkentäkoteloa käyttäen, irrota sulake virran katkaisemiseksi laitteesta. Ota yhteyttä valtuutettuun huoltopalveluun kummassakin tapauksessa.
- Jos virtajohto vaurioituu, sen saa sähkövaaran välttämiseksi vaihtaa vain valmistaja, valtuutettu huoltoliike tai vastaava ammattitaitoinen henkilö.
- **VAROITUS:** Käytä ainoastaan kodinkoneen valmistajan suunnittelemaa keittotason suoja, laitteen valmistajan käyttöohjeessa määritetyjä suoja tai keittotason mukana toimitettuja suoja. Virheellisten suojien käyttö voi aiheuttaa onnettomuuksia.

2. TURVALLISUUSOHJEET

2.1 Asennus

VAROITUS!

Laitteen asennuksen ja liitännät saa suorittaa vain ammattitaitoinen henkilö.

VAROITUS!

Henkilövahinkojen tai laitteen vaurioitumisen vaara.

- Poista kaikki pakkausmateriaalit.
- Vaurioitunutta laitetta ei saa asentaa tai käyttää.
- Noudata koneen mukana toimitettuja asennusohjeita.
- Noudata mainittuja vähimmäisetäisyyksiä muihin laitteisiin ja kalusteisiin.
- Siirrä laitetta aina varoen, sillä se on raskas. Käytä aina suojakäsineitä ja suojaavia jalkineita.

- Tiivistä kaapin leikkauspinnat tiivisteaineella estääksesi kosteuden aiheuttaman turpoamisen.
- Suojaa laitteen alaosa höyryltä ja kosteudelta.
- Älä asenna laitetta oven viereen tai ikkunan alapuolelle. Tällöin keittoastioiden putoaminen laitteesta vältetään oven tai ikkunan avaamisen yhteydessä.
- Jos laite on asennettu laatikoiden yläpuolelle, varmista, että laitteen alaosan ja ylälaatikon välinen tila on riittävä ilmankierron kannalta.
- Laitteen alaosa voi kuumentua. Varmista, että asennat laitteen alapuolelle vanerista, keittiön jäännösmateriaalista tai muusta syttymättömästä materiaalista valmistetun erotuslevyn, joka estää pääsyn laitteen alapuolelle.
- Erotuslevyn tulee peittää keittotason alla oleva alue kokonaan.

2.2 Sähköytkentä

VAROITUS!

Tulipalon ja sähköiskun vaara.

- Kaikki sähköliitännät on teetettävä pätevällä sähköasentajalla.
- Laite on maadoitettava,.
- Varmista ennen toimenpiteiden suorittamista, että laite on irrotettu sähköverkosta.
- Varmista, että arvokilvessä olevat parametrit ovat verkkovirtalähteen sähköarvojen mukaisia.
- Varmista, että laite on asennettu oikein. Löysät tai vääränlaiset virtajohdot tai pistokkeet (jos olemassa) voivat aiheuttaa liittimen ylikuumentumisen.
- Käytä oikeaa verkkovirtajohtoa.
- Älä päästä virtajohtoa sokeutumaa.
- Tarkista, että iskusuojaus on asennettu.
- Käytä johdossa vedonpoistajaa.
- Varmista, ettei virtajohto tai pistoke (jos sellainen on) kosketa kuumaan laitteeseen tai kuumiin keittoastioihin, kun liität laitteen pistorasiaan.
- Älä käytä jakorasioita tai jatkojohtoja.
- Varmista, ettei pistoke (jos sellainen on) tai virtajohto vaurioitu. Ota yhteyttä valtuutettuun huoltoliikkeeseemme tai sähköasentajaan vaurioituneen virtajohdon vaihtamiseksi.
- Jännitteenalaisten ja eristettyjen osien suojat tulee asentaa niin, ettei niiden irrotus onnistu ilman työkaluja.
- Kytke pistoke pistorasiaan vasta asennuksen jälkeen. Varmista, että laitteen verkkovirtakytkentä on ulottuvilla laitteen asennuksen jälkeen.
- Jos pistoke on löysästi kiinni virtajohdossa, älä kiinnitä sitä pistorasiaan.
- Älä vedä virtajohdosta pistoketta irrottaessasi. Vedä aina pistokkeesta.
- Käytä vain asianmukaisia eristyslaitteita: suojajykimet, sulakkeet (ruuvattavat sulakkeet on irrotettava kannasta), vikavirtajykimet ja kontaktorit.
- Sähköasennuksessa on oltava erotin, joka mahdollistaa laitteen irrottamisen sähköverkosta kaikista navoista. Erottimen kontaktiaukon leveys on oltava vähintään 3 mm.

2.3 Valitse

VAROITUS!

Henkilövahinkojen, palovammojen ja sähköiskujen vaara.

- Älä muuta laitteen teknisiä ominaisuuksia.
- Poista kaikki mahdolliset pakkausmateriaalit, merkit ja suojakalvot ennen ensimmäistä käyttökertaa.
- Varmista, että tuuletusaukoissa ei ole tukoksia.
- Laitetta ei saa jättää päälle valvomatta.
- Kytke keittoalue aina "off"-asentoon kunkin käyttökerran jälkeen.
- Älä laita ruokailuvälineitä tai kattiloiden kansia keittoalueille. Ne saattavat kuumentua.
- Älä käytä laitetta, jos kätesi ovat märät tai laitteen ollessa kosketuksessa veteen.
- Älä käytä laitetta työtasona tai tavaroiden säilytystasona.
- Jos laitteen pinnassa on säröjä, irrota laite välittömästi virtalähteestä. Näin ehkäistään sähköiskuja.
- Kun laitat ruokaa kuumaan öljyyn, se voi roiskua.
- Älä käytä alumiinifoliota tai muita materiaaleja keittotason ja keittoastian välissä, ellei tämän laitteen valmistaja ole toisin ohjeistanut.
- Käytä vain valmistajan tälle laitteelle suosittelemia varusteita.

VAROITUS!

Tulipalon ja räjähdysvaara.

- Kuumentuneesta rasvasta voi syntyä syttyviä höyryjä. Pidä liekit tai kuumat esineet kaukana rasvoista ja öljyistä ruoanvalmistuksen aikana.
- Kuumat höyryt voivat aikaansaada syttymisen.
- Käytetty öljy, joka voi sisältää ruokajäämiä, voi aiheuttaa tulipalon alhaisemmassa lämpötilassa kuin ensimmäistä kertaa käytetty öljy.
- Älä aseta helposti syttyviä tuotteita tai helposti syttyvien aineiden kanssa kosketuksissa olleita tuotteita laitteeseen, laitteen päälle tai sen lähelle.

VAROITUS!

Laitteen vaurioitumisen vaara.

- Älä aseta kuumia keittoastioita käyttöpaneelin päälle.
- Älä aseta kuumaa keittoastian kantta keittotason lasipinnalle.
- Älä anna keittoastian kiehua kuiviin.
- Varo, etteivät esineet ja keittoastiat pääse putoamaan laitteen päälle. Laitteen pinta voi vaurioitua.
- Älä käynnistä keittoalueita tyhjiillä keittoastioilla tai ilman, että keittoalueella on keittoastia.
- Valuraudasta tai alumiinista valmistetut keittoastiat tai keittoastiat, joiden pohjassa on vaurioita, voivat aiheuttaa naarmuja lasiin tai lasikeramiikkaan. Näitä astioita on kohotettava, kun niitä halutaan siirtää eri kohtaan keittotasolla.

2.4 Hoito ja puhdistus

- Puhdista laite säännöllisesti, jotta pintamateriaali pysyisi hyväkuntoisena.
- Kytke virta pois laitteesta ja anna sen jäähtyä, ennen kuin aloitat puhdistuksen.
- Älä käytä vesisuihketta ja höyryä laitteen puhdistamiseen.
- Puhdista laite kostealla pehmeällä liinalla. Käytä ainoastaan neutraaleja pesuaineita.

3. ASENNUS

VAROITUS!

Lue turvallisuutta koskevat luvut.

3.1 Ennen asentamista

Kirjoita alla olevat tiedot ylös arvokilvestä ennen keittotason asentamista. Arvokilpi sijaitsee keittotason pohjassa.

Sarjanumero

3.2 Kalusteeseen sijoitettavat keittotasot

Kalusteeseen sijoitettavia keittotasoja saa käyttää vasta, kun ne on asennettu sopiviin, määräystenmukaisiin kalusteisiin ja työtasoihin.

Älä käytä hankaavia tuotteita, hankaavia sieniä, liuotteita tai metalliesineitä, ellei toisin ohjeisteta.

2.5 Huolto

- Laitteen korjaukseen liittyvissä asioissa tulee ottaa yhteyttä valtuutettuun huoltopalveluun. Ainoastaan alkuperäisiä varaosia saa käyttää.
- Lisätietoa tämän tuotteen sisällä olevista lampuista sekä erikseen myytävistä varalampuista: Kyseiset lamput on suunniteltu kestämaan kodinkoneissa vaativia fyysisiä olosuhteita (esim. lämpötila, värinä, kosteus) tai ne antavat tietoa laitteen toimintatilasta. Niitä ei ole tarkoitettu muihin käyttötarkoituksiin eivätkä ne sovi huoneiden valaisemiseen.

2.6 Hävittäminen

VAROITUS!

Loukkaantumisen tai tukehtumisen vaara.

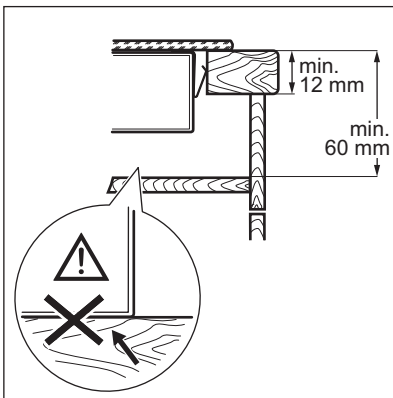
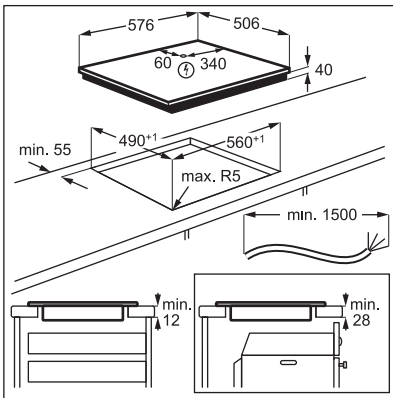
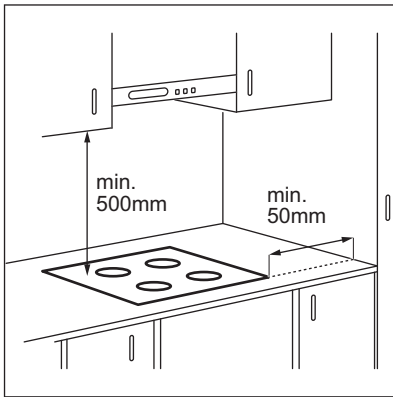
- Kysy tietoja laitteen oikeaoppisesta hävittämisestä paikalliselta viranomaiselta.
- Irrota pistoke pistorasiasta.
- Leikkaa virtajohto laitteen läheltä ja hävitä se.

3.3 Virtajohto

- Keittotason tehonsyöttö on järjestetty virtajohdolla
- Käytä vaurioituneen virtajohton vaihtamiseksi virtajohtotyyppiä: H05V2V2-F joka kestää yli 90 °C lämpötilaa. Ota yhteyttä valtuutettuun huoltoliikkeeseen. Virtajohton saa vaihtaa vain sähköasentaja.

3.4 Kokaminen

Jos keittotaso asennetaan liesituulettimen alapuolelle, katso laitteiden välinen vähimmäisetäisyys liesituulettimen asennusohjeista.



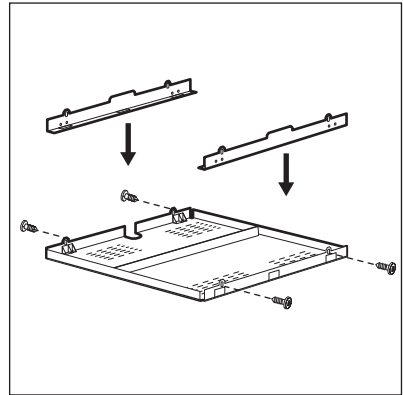
Etsi video-opastus "Electroluxin säteilevän keittotason asentaminen – Työtasoasennus" kirjoittamalla alla olevassa kuvassa ilmoitettu nimi kokonaisuudessaan.



How to install your Electrolux
Radiant Hob - Worktop installation



3.5 Suojakotelo



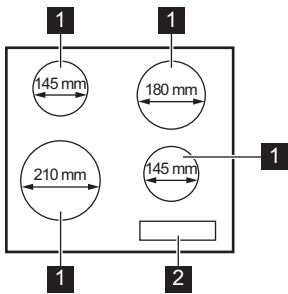
Jos käytössä on suojakotelo (lisävaruste), keittotason alapuolella oleva suojatase ei ole tarpeen. Suojakotelolisävarustetta ei välttämättä ole saatavissa kaikissa maissa. Ota yhteys asiakastukipalveluun.



Et voi käyttää suojakoteloä, jos asennat keittotason uunin yläpuolelle.

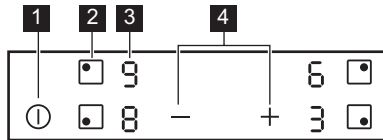
4. TUOTEKUVAUS

4.1 Keittoaluejärjestely



- 1 Keittoalue
- 2 Käyttöpaneeli

4.2 Käyttöpaneelin painikkeet



Laitetta käytetään kosketuspainikkeilla. Näytöt, merkivalot ja äänimerkit ilmaisevat, mitkä toiminnot ovat käytössä.

Kosketus-painike	Toiminto	Kuvaus
1 ①	Päällä / Pois päältä	Keittotason kytkeminen päälle ja pois päältä.
2 ■	-	Keittoalueen valitseminen.
3 -	Tehotason näyttö	Tehotason näyttäminen.
4 + / -	-	Tehotason säätäminen.

4.3 Tehotasojen näytöt

Näyttö	Kuvaus
0	Keittoalue on kytketty pois toiminnasta.
1 - 9	Keittoalue on toiminnassa.
E + numero	Toimintahäiriö.

Näyttö	Kuvaus
	Keittoalue on vielä kuuma (jälkilämpö).
	Automaattinen virrankatkaisu on kytketty päälle.

5. PÄIVITTÄINEN KÄYTTÖ

VAROITUS!

Lue turvallisuutta koskevat luvut.

5.1 Kytkeminen toimintaan ja pois toiminnasta

Keittotaso kytketään toimintaan ja pois toiminnasta koskettamalla painiketta sekunnin ajan.

5.2 Automaattinen virrankatkaisu

Toiminto katkaisee virran automaattisesti keittotasosta seuraavissa tilanteissa:

- Kaikki keittoalueet on kytketty pois toiminnasta.
- Et aseta tehotasoa kytkettyäsi keittotason toimintaan.
- Käyttöpaneelin päälle on roiskunut jotakin tai sen päälle on asetettu jotakin (pannu, liina, jne.) yli 10 sekunnin ajaksi. Keittotasosta kuuluu äänimerkki ja se kytkeytyy pois toiminnasta. Ota esine pois tai pyyhi käyttöpaneeli.
- Keittoaluetta ei kytketä pois toiminnasta eikä tehotasoa muuteta. Jonkin ajan kuluttua merkkivalo syttyy ja laite kytkeytyy pois toiminnasta.

Tehotason ja keittotason sammumisajan suhde:

Tehotaso	Keittotason pois kytkymisaika
1 - 2	6 tuntia
3 - 4	5 tuntia
5	4 tuntia

Tehotaso	Keittotason pois kytkymisaika
6 - 9	1,5 tunti

5.3 Keittoalueen valitseminen

Valitse keittoalue koskettamalla vastaavan alueen kosketuspainiketta . Tehoasetus näkyy näytössä.

5.4 Tehotaso

Aseta keittoalue.

Tehotasoa nostetaan koskettamalla painiketta . Tehotasoa lasketaan koskettamalla painiketta . Keittoalue kytketään pois toiminnasta koskettamalla samanaikaisesti painikkeita ja .

5.5 Jälkilämmön merkkivalo

VAROITUS!

Jälkilämmön aiheuttama palovammojen vaara on olemassa niin kauan kuin merkkivalo on näkyvässä.

Merkkivalo syttyy, kun keittoalue on kuuma.

Merkkivalo voi myös ilmestyä:

- viereisille keittoalueille vaikka et olisi niitä käyttämässä,
- kun kuumia keittoastioita asetetaan kylmälle keittoalueelle,
- kun keittotaso on kytketty pois päältä, mutta keittoalue on edelleen kuuma.

Merkkivalo sammuu, kun keittoalue on jäähtynyt.

6. VIHJEITÄ JA NEUVOJA

VAROITUS!

Lue turvallisuutta koskevat luvut.

6.1 Ruoanlaittovälineet

- Keittoastian on oltava mahdollisimman paksu ja tasainen, jotta keittoalueet eivät kuumene liikaa ja toimivat mahdollisimman hyvin.
- Varmista, että keittoastioiden pohjat ovat puhtaat ja kuivat ennen niiden asettamista keittotasolle.
- Varo liu'uttamasta tai hieromasta keittoastiaa lasin reunoihin ja kulmiin, sillä lasipinta voi lohjeta tai vaurioittaa lasipintaa.



Emaloidusta teräksestä valmistetut tai alumiini- tai kuparipohjaiset keittoastiat voivat aiheuttaa värimuutoksia keraamiseen pintaan.

6.2 Yksinkertaistettu kypsennysopas



Taulukon tiedot ovat vain suuntaa antavia.

Tehoasetus	Käytä -toimenpidettä seuraaviin:	Aika (min)	Vinkejä
1	Pidä kypsennetty ruoka lämpimänä.	tarvittaessa	Aseta keittoastian päälle kansi.
1 - 2	Hollandaise-kastike; sulanut: voi, suklaa, gelatiini.	5 - 25	Sekoita tasaisin väliajoin.
2	Kiinteitä: kuohkeat munakkaat, keitetyt kananmunat.	10 - 40	Kypsennä kansi päällä.
2 - 3	Riisin ja maitopohjaisten ruokien hauduttaminen, valmiiden ruokien lämmitäminen.	25 - 50	Lisää vähintään kaksinkertainen määrä nestettä riisin suhteen, sekoita maitoruokia kypsennyksen puolivälissä.
3 - 4	Haudutetut vihannekset, kala, liha.	20 - 45	Lisää muutama ruokalusikallinen vettä. Tarkista veden määrä kypsennyksen aikana.
4 - 5	Höyrytetyt perunat ja muut vihannekset.	20 - 60	Lisää keittoastian pohjalle 1–2 cm vettä. Tarkista veden taso kypsennyksen aikana. Pidä kansi keittoastian päällä.
4 - 5	Kypsennä suuria määriä ruokaa, pataruokia ja keittoja.	60 - 150	Enintään 3 l nesteitä ja ainekset.
6 - 7	Kevyt paistaminen: leike, vasikanliha cordon bleu, kotletit, nakit, rissoleet, makkarat, maksa, rasvan ja jauhon sekoitus, kananmunat, pannukakut, munnit.	tarvittaessa	Käännä tarvittaessa.
7 - 8	Perusteellinen paistaminen, röstiperunat, sisäfileepihvit, pihvit.	5 - 15	Käännä tarvittaessa.
9	Keitetty vesi, keitetty pasta, paistettu liha (goulash, lihapata), uppoaistetut ranskalaiset.		

7. HOITO JA PUHDISTUS

VAROITUS!

Lue turvallisuutta koskevat luvut.

7.1 Yleistietoa

- Puhdista keittolevy jokaisen käytön jälkeen.
- Tarkista aina, että keittoastian pohja on puhdas.
- Pinnan naarmut tai tummat tahrat eivät vaikuta keittotason toimintaan.
- Käytä keittotason pintaan sopivaa erityistä puhdistusainetta.
- Käytä aina lasipintaisille keittotasaille suositeltua kaavinta. Käytä kaavinta ainoastaan lisätyökäluna lasin puhdistamiseen tavallisen puhdistuksen jälkeen.

VAROITUS!

Älä käytä veitsiä tai muita teräviä metallityökaluja lasipinnan puhdistamiseen.

7.2 Keittotason puhdistaminen

- **Poista välittömästi:** sulanut muovi, tuorekelmu, sokeri ja sokeripitoinen ruoka. Muutoin epäpuhtaudet voivat vahingoittaa keittotasoa. Varo palovammoja. Käytä keittotason erityistä kaavinta viistosti lasipintaa vasten ja liikuta kaavinta pintaa pitkin.
- **Poista sitten, kun keittotaso on jäähtynyt riittävästi:** kalkkirenkaat, vesirenkaat, rasvatahrat, kirkkaat metalliset värimuutokset. Puhdista keittotaso kostealla liinalla ja miedolla puhdistusaineella. Pyyhi keittotaso puhdistuksen jälkeen kuivaksi pehmeällä liinalla.
- **Poista kirkkaat metalliset värimuutokset:** käytä veden ja viinietikan liuosta ja puhdista lasipinta liinalla.

8. VIANMÄÄRITYS

VAROITUS!

Lue turvallisuutta koskevat luvut.

8.1 Käyttöhäiriöt...

Ongelma	Mahdollinen syy	Korjaustoimenpide
Keittotaso ei mene päälle eikä sitä voida käyttää.	Keittotasoa ei ole kytketty verkkovirtaan tai se on kytketty väärin.	Tarkista, onko keittotaso kytketty oikein verkkovirtaan.
	Sulake on palanut.	Varmista, että vian syy on sulakkeessa. Jos sulake palaa jatkuvasti, käänny sähköalan ammattilaisen puoleen.
	Et asettanut tehotasoa 10 sekunnin kuluessa.	Kytke keittotaso uudelleen toimintaan ja aseta tehotaso 10 sekunnin kuluessa.
	Olet koskettanut vähintään kahta kosketuspainiketta samanaikaisesti.	Kosketa vain yhtä kosketuspainiketta.
	Käyttöpaneelissa on vettä tai rasvatahroja.	Puhdista käyttöpaneeli.

Ongelma	Mahdollinen syy	Korjaustoimenpide
Laitteesta kuuluu jatkuva piippaa-va äänimerkki.	Sähkökytkentä on väärä.	Irrota keittotaso verkkovirrasta. Ota yhteyttä pätevään sähköasentajaan asennuksen tarkistamiseksi.
Äänimerkki kuuluu ja keittotaso kytkeytyy pois päältä. Äänimerkki kuuluu keittotason kytkeytyessä pois päältä.	Vähintään yhdelle kosketuspainikkeelle on asetettu jotain.	Poista kyseinen esine kosketuspainikkeilta.
Keittotaso kytkeytyy pois päältä.	Jokin esine on asetettu kosketuspainikkeelle ①.	Poista kyseinen esine kosketuspainikkeelta.
Jälkilämmön merkkivalo ei syty.	Alue ei ole kuuma, koska sitä käytettiin vain vähän aikaa tai anturi on vioittunut.	Jos aluetta käytettiin riittävän pitkään sen kuumenemiseksi, ota yhteyttä valtuutettuun huoltoliikkeeseen.
Ohjauspaneeli on kuuma kosketettaessa.	Keittoastia on liian suuri tai se on asetettu liian lähelle ohjauspaneelia.	Laita isokokoiset keittoastiat taka-alueille, jos mahdollista.
ⓔ ja jokin numero menevät päälle.	Keittotason toiminnassa on virhe.	Sammuta keittotaso ja kytke se uudelleen toimintaan 30 sekunnin kuluttua. Jos ⓔ syttyy uudelleen, kytke keittotaso irti verkkovirrasta. Kytke keittotaso takaisin verkkovirtaan 30 sekunnin kuluttua. Jos ongelma jatkuu, ota yhteyttä valtuutettuun huoltoliikkeeseen.
ⓔⓔ menee päälle.	Virransyötön toinen vaihe puuttuu.	Tarkista, onko keittotaso kytketty oikein verkkovirtaan. Irrota sulake, odota yhden minuutin ajan ja laita sulake takaisin paikoilleen.

8.2 Jos ratkaisua ei löydy...

Jos et itse löydä ratkaisua, ota yhteys jälleenmyyjään tai valtuutettuun huoltopalveluun. Ilmoita laitteen arvokilpeen merkityt tiedot. Anna myös kolminumeroinen kirjainkoodi lasikeramiikalle (lasipinnan kulmassa) ja virheilmoitus. Varmista, että olet

käyttänyt keittotasoa oikealla tavalla. Muussa tapauksessa huoltoteknikon tai jälleenmyyjän suorittama huolto ei ole ilmaista takuuajanakaan. Takuuaikaa ja valtuutettuja huoltokeskuksia koskevat tiedot on ilmoitettu takuukirjassa.

9. TEKNISET TIEDOT

9.1 Arvokilpi

Malli: LRR6430M
Tyyppi: 60 HAD 54 AO

Sarjanro
ELECTROLUX

PNC 949 492 744 00
220 - 240 V / 400 V 2N, 50–60 Hz
Valmistettu: Romaniassa

6.5 kW



9.2 Keittoaluemääriykset

Keittoalue	Nimellisteho (suurin tehotaso) [W]	Keittoalueen halkaisija [mm]
Vasen edessä	2300	210
Vasen takana	1200	145
Oikea edessä	1200	145
Oikea takana	1800	180

Käytä korkeintaan keittoalueen halkaisijan kokoista keittoastiaa optimaalisten tulosten saavuttamiseksi.

10. ENERGIATEHOKKUUS

10.1 Tuotetiedot

Mallin tunniste	LRR6430M	
Keittotason tyyppi	Kalusteeseen asennettava keittotaso	
Keittovyöhykkeiden lukumäärä	4	
Kuumennusteknologia	Säteilevä lämmitin	
Ympyränmuotoisten keittovyöhykkeiden halkaisija (Ø)	Vasen edessä	21.0 cm
	Vasen takana	14.5 cm
	Oikea edessä	14.5 cm
	Oikea takana	18.0 cm
Keittovyöhykekohtainen energiankulutus (EC electric cooking)	Vasen edessä	200.1 Wh/kg
	Vasen takana	188.0 Wh/kg
	Oikea edessä	188.0 Wh/kg
	Oikea takana	191.6 Wh/kg
Keittotason energiankulutus (EC electric hob)	191.9 Wh/kg	

IEC / EN 60350-2 - Ruoanlaittoon tarkoitettut sähkötoimiset kodinkoneet - Osa 2:

Keittotasot - Suorituskyvyn mittaustavat.

10.2 Energiaa säästävä


Voit säästää energiaa päivittäisessä ruoanlaitossa noudattamalla alla olevia ohjeita.


- Kun kuumennat vettä, käytä vain tarvitsemasi määrä.
- Mikäli mahdollista, peitä keittoastia aina kannella.

- Aseta keittoastia keittoalueelle ennen keittoalueen kytkemistä toimintaan.
- Keittoastian pohjan halkaisijan tulee olla sama kuin keittoalueen halkaisija.
- Käytä pienempää keittoastiaa pienemmillä keittoalueilla.
- Aseta keittoastia suoraan keittoalueen keskelle.
- Käytä jälkilämpöä ruoan pitämiseksi lämpimänä tai pakastetun ruoan sulattamiseksi.

11. YMPÄRISTÖNSUOJELU

Kierrätä materiaalit, jotka on merkitty merkillä

 Kierrätä pakkaus laittamalla se asianmukaiseen kierrätysastiaan. Suojele ympäristöä ja ihmisten terveyttä kierrättämällä sähkö- ja elektroniikkaromut.

Älä hävitä merkillä  merkittyjä kodinkoneita kotitalousjätteen mukana. Palauta tuote paikalliseen kierrätyskeskukseen tai ota yhteyttä paikalliseen viranomaiseen.

Bienvenue chez Electrolux ! Nous vous remercions d'avoir choisi l'un de nos appareils.



Obtenir des conseils d'utilisation, des brochures, un dépanneur, des informations sur le service et les réparations :
www.electrolux.com/support

Sous réserve de modifications.

TABLE DES MATIÈRES

1. INFORMATIONS DE SÉCURITÉ.....	55
2. CONSIGNES DE SÉCURITÉ.....	58
3. INSTALLATION.....	60
4. DESCRIPTION DE L'APPAREIL.....	62
5. UTILISATION QUOTIDIENNE.....	63
6. CONSEILS.....	64
7. ENTRETIEN ET NETTOYAGE.....	65
8. DÉPANNAGE.....	65
9. CARACTÉRISTIQUES TECHNIQUES.....	67
10. RENDEMENT ÉNERGÉTIQUE.....	67
11. EN MATIÈRE DE PROTECTION DE L'ENVIRONNEMENT.....	68

1. ⚠ INFORMATIONS DE SÉCURITÉ

Avant d'installer et d'utiliser cet appareil, lisez soigneusement les instructions fournies. Le fabricant ne pourra être tenu pour responsable des blessures et dégâts résultant d'une mauvaise installation ou utilisation. Conservez toujours les instructions dans un lieu sûr et accessible pour vous y référer ultérieurement.

1.1 Sécurité des enfants et des personnes vulnérables

- Cet appareil peut être utilisé par des enfants âgés d'au moins 8 ans et par des personnes ayant des capacités physiques, sensorielles ou mentales réduites ou dénuées d'expérience ou de connaissance, s'ils sont correctement surveillés ou si des instructions relatives à l'utilisation de l'appareil en toute sécurité leur ont été données et s'ils comprennent les risques encourus. Les enfants de moins

de 8 ans et les personnes ayant un handicap très important et complexe doivent être tenus à l'écart de l'appareil, à moins d'être surveillés en permanence.

- Veillez à ce que les enfants ne jouent pas avec l'appareil.
- Ne laissez pas les emballages à la portée des enfants et jetez-les convenablement.
- **AVERTISSEMENT** : L'appareil et ses parties accessibles deviennent chauds pendant l'utilisation. Tenez les enfants et les animaux éloignés de l'appareil lorsqu'il est en cours d'utilisation et de refroidissement.
- Si l'appareil est équipé d'un dispositif de sécurité enfants, nous vous recommandons de l'activer.
- Le nettoyage et l'entretien par l'utilisateur ne doivent pas être effectués par des enfants sans surveillance.

1.2 Sécurité générale

- Cet appareil est exclusivement destiné à un usage culinaire.
- Cet appareil est conçu pour un usage domestique unique, dans un environnement intérieur.
- Cet appareil peut être utilisé dans les bureaux, les chambres d'hôtel, les chambres d'hôtes, les maisons d'hôtes de ferme et d'autres hébergements similaires lorsque cette utilisation ne dépasse pas le niveau (moyen) de l'utilisation domestique.
- **AVERTISSEMENT** : L'appareil et ses parties accessibles deviennent chauds pendant l'utilisation. Veillez à ne pas toucher les éléments chauffants.
- **AVERTISSEMENT** : Il peut être dangereux de laisser chauffer de la graisse ou de l'huile sans surveillance sur une table de cuisson car cela pourrait provoquer un incendie.
- La fumée est une indication de surchauffe. N'utilisez jamais d'eau pour éteindre le feu de cuisson. Éteignez l'appareil et couvrez les flammes, par exemple avec une couverture ignifuge ou un couvercle.

- **AVERTISSEMENT** : L'appareil ne doit pas être branché à l'alimentation en utilisant un appareil de connexion externe comme un minuteur, ou branché à un circuit qui est régulièrement activé/désactivé par un fournisseur d'énergie.
- **ATTENTION** : Le processus de cuisson doit être supervisé. Une cuisson courte doit être surveillée en permanence.
- **AVERTISSEMENT** : Risque d'incendie : N'entrez rien sur les surfaces de cuisson.
- Les objets métalliques tels que les couteaux, les fourchettes, les cuillères et les couvercles ne doivent pas être placés sur la surface de la table de cuisson car ils peuvent devenir chauds.
- N'utilisez pas l'appareil avant de l'avoir installé dans la structure encastrée.
- N'utilisez pas de nettoyeur à vapeur pour nettoyer l'appareil.
- Si la surface vitrocéramique / en verre est fissurée, mettez à l'arrêt l'appareil et débranchez-le. Si l'appareil est branché à l'alimentation secteur directement en utilisant une boîte de jonction, retirez le fusible pour déconnecter l'appareil de l'alimentation secteur. Dans tous les cas, veuillez contacter le service après-vente agréé.
- Si le câble d'alimentation est endommagé, il doit être remplacé par le fabricant, un service après-vente agréé ou un professionnel qualifié afin d'éviter tout danger.
- **AVERTISSEMENT** : Utilisez uniquement les dispositifs de protection pour table de cuisson conçus ou indiqués comme adaptés par le fabricant de l'appareil de cuisson dans les instructions d'utilisation, ou les dispositifs de protection pour table de cuisson intégrés à l'appareil. L'utilisation de dispositifs de protection non adaptés peut entraîner des accidents.

2. CONSIGNES DE SÉCURITÉ

2.1 Installation

AVERTISSEMENT!

L'appareil doit être installé uniquement par un professionnel qualifié.

AVERTISSEMENT!

Risque de blessure ou de dommages matériels.

- Retirez l'intégralité de l'emballage.
- N'installez pas et ne branchez pas un appareil endommagé.
- Suivez scrupuleusement les instructions d'installation fournies avec l'appareil.
- Respectez l'espacement minimal requis par rapport aux autres appareils et éléments.
- Soyez toujours vigilants lorsque vous déplacez l'appareil car il est lourd. Utilisez toujours des gants de sécurité et des chaussures fermées.
- Isolez les surfaces découpées du meuble à l'aide d'un matériau d'étanchéité pour éviter que la moisissure cause des gonflements.
- Protégez la partie inférieure de l'appareil de la vapeur et de l'humidité.
- N'installez pas l'appareil à proximité d'une porte ou sous une fenêtre. Les récipients chauds risqueraient de tomber de l'appareil lors de l'ouverture de celles-ci.
- Si l'appareil est installé au-dessus de tiroirs, assurez-vous qu'il y a suffisamment d'espace entre le fond de l'appareil et le tiroir supérieur pour que l'air puisse circuler.
- Le dessous de l'appareil peut devenir très chaud. Veillez à installer un panneau de séparation sous l'appareil pour en bloquer l'accès. Ce panneau peut être en contreplaqué, provenir d'un autre meuble de cuisine, et doit être composé d'un matériau non inflammable.
- Le panneau de séparation doit couvrir entièrement l'espace sous la table de cuisson.

2.2 Branchement électrique

AVERTISSEMENT!

Risque d'incendie ou d'électrocution.

- Tous les raccordements électriques doivent être effectués par un électricien qualifié
- L'appareil doit être raccordé à la terre.
- Avant toute intervention, assurez-vous que l'appareil est débranché.
- Assurez-vous que les paramètres figurant sur la plaque signalétique correspondent aux données électriques nominale de l'alimentation secteur.
- Vérifiez que l'appareil est correctement installé. Des câbles ou des fiches secteur desserrés et incorrects (le cas échéant) peuvent faire surchauffer la borne.
- Utilisez le câble d'alimentation électrique approprié.
- Ne laissez pas le câble d'alimentation électrique s'emmêler.
- Assurez-vous qu'une protection contre les chocs est installée.
- Installez le collier anti-traction sur le câble.
- Assurez-vous que le câble d'alimentation ou la fiche (si présente) n'entrent pas en contact avec les surfaces brûlantes de l'appareil ou les récipients brûlants lorsque vous branchez l'appareil à une prise électrique.
- N'utilisez pas d'adaptateurs multiprise et de rallonges.
- Veillez à ne pas endommager la fiche secteur (le cas échéant) ni le câble d'alimentation. Contactez notre service après-vente agréé ou un électricien pour remplacer le câble d'alimentation s'il est endommagé.
- La protection contre les chocs des parties sous tension et isolées doit être fixée de telle manière qu'elle ne puisse pas être enlevée sans outils.
- Ne branchez la fiche secteur dans la prise secteur qu'à la fin de l'installation. Assurez-vous que la prise secteur est accessible après l'installation.
- Si la prise secteur est détachée, ne branchez pas la fiche secteur.

- Ne tirez pas sur le câble secteur pour débrancher l'appareil. Tirez toujours sur la fiche de la prise secteur.
- N'utilisez que des systèmes d'isolation appropriés : des coupe-circuits, des fusibles (les fusibles à visser doivent être retirés du support), un disjoncteur différentiel et des contacteurs.
- L'installation électrique doit comporter un dispositif d'isolation qui vous permet de déconnecter l'appareil du secteur à tous les pôles. Le dispositif d'isolement doit avoir une largeur d'ouverture de contact de 3 mm minimum.

2.3 Utilisation

AVERTISSEMENT!

Risque de blessures, de brûlures ou d'électrocution.

- Ne modifiez pas les spécifications de cet appareil.
- Retirez les emballages, les étiquettes et les films de protection (le cas échéant) avant la première utilisation.
- Assurez-vous que les orifices d'aération ne sont pas obstrués.
- Ne laissez pas l'appareil sans surveillance durant son fonctionnement.
- Mettez à l'arrêt les zones de cuisson après chaque utilisation.
- Ne posez pas de couverts ou de couvercles de casseroles sur les zones de cuisson. Ils peuvent devenir très chauds.
- N'utilisez pas l'appareil avec des mains mouillées ou en contact avec de l'eau.
- N'utilisez pas l'appareil comme plan de travail ou comme espace de rangement.
- Si la surface de l'appareil est fissurée, débranchez-le immédiatement, afin d'éviter un choc électrique.
- Lorsque vous placez des aliments dans de l'huile chaude, cela peut éclabousser.
- N'utilisez pas de feuille d'aluminium ou d'autres matériaux entre la surface de cuisson et le récipient, sauf indication contraire du fabricant de cet appareil.
- N'utilisez que les accessoires recommandés pour cet appareil par le fabricant.

AVERTISSEMENT!

Risque d'incendie et d'explosion.

- Les graisses et les huiles lorsqu'elles sont chauffées peuvent dégager des vapeurs inflammables. Tenez les flammes ou les objets chauds à distance des graisses et des huiles pendant que vous cuisinez.
- Les vapeurs que dégagent l'huile très chaude peuvent provoquer une combustion spontanée.
- Une huile déjà utilisée peut contenir des restes d'aliments et provoquer un incendie à une température plus basse qu'avec une huile neuve.
- Ne placez pas de produits inflammables ou d'éléments imbibés de produits inflammables à l'intérieur, à proximité ou au-dessus de l'appareil.

AVERTISSEMENT!

Risque de dommages à l'appareil.

- Ne laissez pas de récipients chauds sur le bandeau de commande.
- Ne posez pas de couvercle de casserole chaud sur la surface en verre de la table de cuisson.
- Ne laissez pas le contenu des récipients s'évaporer entièrement.
- Prenez soin de ne pas laisser tomber d'objets ou de récipients sur l'appareil. La surface risque d'être endommagée.
- N'activez pas les zones de cuisson avec un récipient vide ou sans récipient.
- Les récipients de cuisson en fonte, en aluminium ou dont le fond est endommagé peuvent provoquer des rayures sur la surface en verre et vitrocéramique. Soulevez toujours ces objets lorsque vous devez les déplacer sur la surface de cuisson.

2.4 Entretien et nettoyage

- Nettoyez régulièrement l'appareil afin de maintenir le revêtement en bon état.
- Mettez à l'arrêt l'appareil et laissez-le refroidir avant de le nettoyer.
- Ne pulvérisez pas d'eau ni de vapeur pour nettoyer l'appareil.
- Nettoyez l'appareil avec un chiffon doux et humide. Utilisez uniquement des produits

de lavage neutres. N'utilisez pas de produits abrasifs, de tampons à récurer, de solvants ou d'objets métalliques, sauf indication contraire.

2.5 Service

- Pour réparer l'appareil, contactez le service après-vente agréé. Utilisez uniquement des pièces de rechange d'origine.
- Concernant la/les lampe(s) à l'intérieur de ce produit et les lampes de rechange vendues séparément : Ces lampes sont conçues pour résister à des conditions physiques extrêmes dans les appareils électroménagers, telles que la température, les vibrations, l'humidité, ou sont conçues pour signaler des

informations sur le statut opérationnel de l'appareil. Elles ne sont pas destinées à être utilisées dans d'autres applications et ne conviennent pas à l'éclairage des pièces d'un logement.

2.6 Mise au rebut

⚠ AVERTISSEMENT!

Risque de blessure ou d'asphyxie.

- Contactez votre service municipal pour savoir comment mettre l'appareil au rebut.
- Débranchez l'appareil de l'alimentation électrique.
- Coupez le câble d'alimentation au ras de l'appareil et mettez-le au rebut.

3. INSTALLATION

⚠ AVERTISSEMENT!

Reportez-vous aux chapitres concernant la sécurité.

3.1 Avant l'installation

Avant d'installer la table de cuisson, notez les informations de la plaque signalétique ci-dessous. La plaque signalétique se trouve au bas de la table de cuisson.

Numéro de série

3.2 Tables de cuisson intégrées

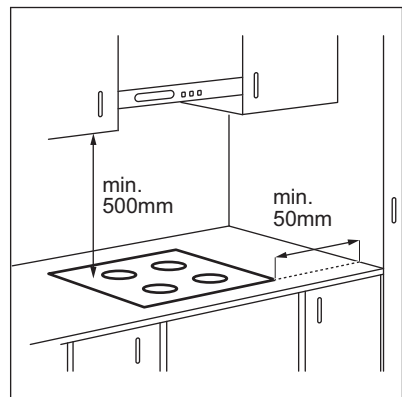
Les tables de cuisson encastrables ne peuvent être mises en fonctionnement qu'après avoir été installées dans des meubles et sur des plans de travail homologués et adaptés.

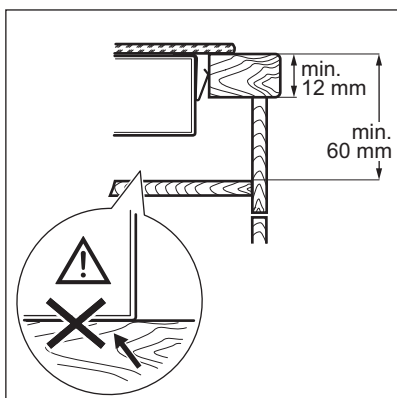
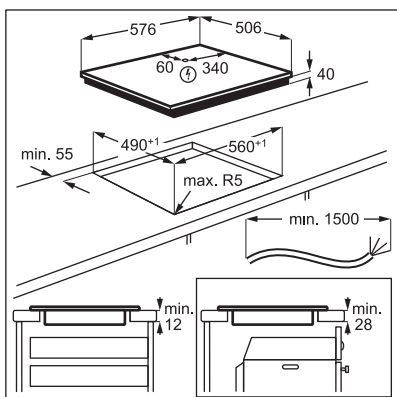
3.3 Câble de connexion

- La table de cuisson est fournie avec un câble d'alimentation.
- Pour remplacer le câble d'alimentation endommagé, utilisez le type de câble suivant : H05V2V2-F qui supporte une température minimale de 90 °C. Contactez un service après-vente agréé. Le câble de raccordement ne peut être remplacé que par un électricien qualifié.

3.4 Assemblage

Si vous installez la table de cuisson sous une hotte, reportez-vous aux instructions d'installation de la hotte pour connaître la distance minimale entre les appareils.



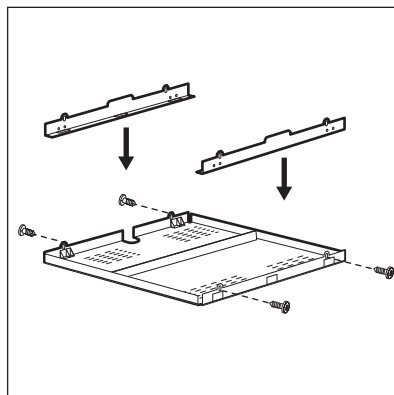


Consultez le tutoriel vidéo « Comment installer votre table de cuisson radiante Electrolux - Installation du plan de travail » en tapant le nom complet indiqué dans le graphique ci-dessous.

www.youtube.com/electrolux
www.youtube.com/aeg

How to install your Electrolux
Radiant Hob - Worktop installation

3.5 Enceinte de protection



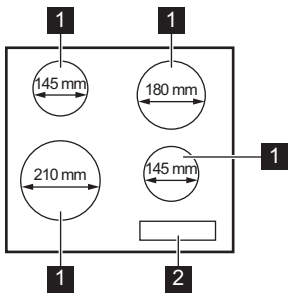
Si vous utilisez une enceinte de protection (accessoire supplémentaire), le fond de protection installé directement sous la table de cuisson n'est pas nécessaire. L'accessoire enceinte de protection peut ne pas être disponible dans certains pays. Contactez le service Consommateurs.



Vous ne pouvez pas utiliser l'enceinte de protection si vous installez la table de cuisson au-dessus d'un four.

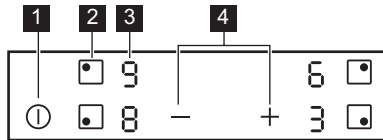
4. DESCRIPTION DE L'APPAREIL

4.1 Agencement des zones de cuisson



- 1** Zone de cuisson
- 2** Bandeau de commande

4.2 Configuration du bandeau de commande



Les touches sensibles permettent de faire fonctionner l'appareil. Les affichages, les voyants et les signaux sonores indiquent les fonctions activées.

Touche sensible	Fonction	Commentaire
1 ①	En fonctionnement/A l'arrêt	Pour allumer et éteindre la table de cuisson.
2 ◻	-	Pour choisir la zone de cuisson.
3 -	Indicateur du niveau de cuisson	Pour indiquer le niveau de cuisson.
4 + / -	-	Pour sélectionner un niveau de cuisson.

4.3 Affichage du niveau de cuisson

Afficheur	Description
0	La zone de cuisson est désactivée.
1 - 9	La zone de cuisson est activée.
E + chiffre	Une anomalie de fonctionnement s'est produite.

Afficheur	Description
	Une zone de cuisson est encore chaude (chaleur résiduelle).
	Arrêt automatique est activé.

5. UTILISATION QUOTIDIENNE

AVERTISSEMENT!

Reportez-vous aux chapitres concernant la sécurité.

5.1 Activation et désactivation

Appuyez sur pendant 1 seconde pour activer ou désactiver la table de cuisson.

5.2 Arrêt automatique

Cette fonction arrête la table de cuisson automatiquement si :

- toutes les zones de cuisson sont désactivées,
- vous ne réglez pas le niveau de cuisson après avoir allumé la table de cuisson,
- vous avez renversé quelque chose ou placé un objet sur le bandeau de commande pendant plus de 10 secondes (une casserole, un torchon, etc.). Un signal sonore retentit et la table de cuisson s'éteint. Enlevez l'objet ou nettoyez le bandeau de commande.
- vous ne désactivez pas la zone de cuisson ou ne modifiez pas le niveau de cuisson. Au bout de quelques instants, s'allume et la table de cuisson s'éteint.

La relation entre le niveau de cuisson et la durée après laquelle la table de cuisson s'éteint :

Niveau de cuisson	La table de cuisson s'éteint au bout de
1 - 2	6 heures
3 - 4	5 heures
5	4 heures
6 - 9	1,5 heure

5.3 Sélection de la zone de cuisson

Pour sélectionner une zone de cuisson, appuyez sur la touche sensitive correspondant à cette zone. L'affichage indique le niveau de cuisson ().

5.4 Niveau de cuisson

Sélectionnez la zone de cuisson.

Appuyez sur pour augmenter le niveau de cuisson. Appuyez sur pour diminuer le niveau de cuisson. Appuyez simultanément sur et pour désactiver la zone de cuisson.

5.5 Indicateur de chaleur résiduelle

AVERTISSEMENT!

Tant que le voyant est allumé, il existe un risque de brûlures dues à la chaleur résiduelle.

L'indicateur s'allume lorsqu'une zone de cuisson est chaude.

L'indicateur peut également s'allumer :

- pour les zones de cuisson voisines, même si vous ne les utilisez pas,
- lorsque des récipients chauds sont placés sur la zone de cuisson froide,
- lorsque la table de cuisson est éteinte mais que la zone de cuisson est encore chaude.

L'indicateur s'éteint lorsque la zone de cuisson s'est refroidie.

6. CONSEILS

AVERTISSEMENT!

Reportez-vous aux chapitres concernant la sécurité.

6.1 Récipients de cuisson

- Pour éviter la surchauffe et améliorer les performances des zones, le récipient doit être aussi épais et plat que possible.
- Assurez-vous que le dessous des récipients est propre et sec avant de le placer sur la surface de la table de cuisson.
- Veillez toujours à ne pas faire glisser ni frotter le récipient sur les bords et les

coins du verre, car cela pourrait écailler ou endommager la surface du verre.



Les récipients de cuisson avec un fond en émail, en aluminium ou en cuivre peuvent laisser des traces sur la surface vitrocéramique.

6.2 Guide de cuisson simplifié



Les données du tableau sont fournies à titre indicatif uniquement.

Réglages de la température	Utilisez pour :	Durée (min)	Conseils
1	Gardez au chaud les aliments cuits.	si nécessaire	Placez un couvercle sur le récipient.
1 - 2	Sauce hollandaise ; faire fondre : beurre, chocolat, gélatine.	5 - 25	Mélangez de temps en temps.
2	Solidifier : omelettes, œufs cocotte.	10 - 40	Cuisinez avec un couvercle.
2 - 3	Faire mijoter des plats à base de riz et de laitage, réchauffer des plats cuisinés.	25 - 50	Ajoutez au moins deux fois plus d'eau que de riz. Remuez les plats à base de lait durant la cuisson.
3 - 4	Cuisez les légumes, le poisson et la viande à la vapeur.	20 - 45	Ajouter quelques cuillères à soupe d'eau. Vérifiez la quantité d'eau pendant le processus.
4 - 5	Pommes de terre à la vapeur et autres légumes.	20 - 60	Couvrez le fond de la cuve avec 1 à 2 cm d'eau. Vérifiez le niveau d'eau pendant le processus. Gardez le couvercle sur la cuve.
4 - 5	Cuisez de plus grandes quantités d'aliments, des ragoûts et des soupes.	60 - 150	Ajoutez jusqu'à 3 l de liquide et des ingrédients.
6 - 7	Faire revenir : escalopes, cordons bleus de veau, côtelettes, rissolètes, saucisses, foie, roux, œufs, crêpes, beignets.	si nécessaire	Retournez-le si nécessaire.
7 - 8	Friture, galettes de pommes de terre, biftecks, steaks.	5 - 15	Retournez-le si nécessaire.
9	Faire bouillir de l'eau, cuire des pâtes, saisir de la viande (goulasch, bœuf braisé), cuire des frites.		

7. ENTRETIEN ET NETTOYAGE

AVERTISSEMENT!

Reportez-vous aux chapitres concernant la sécurité.

7.1 Informations générales

- Nettoyez la table de cuisson après chaque utilisation.
- Utilisez toujours un récipient dont le fond est propre.
- Les rayures ou les taches sombres sur la surface n'ont aucune incidence sur le fonctionnement de la table de cuisson.
- Utilisez un produit de nettoyage spécialement adapté à la surface de la table de cuisson.
- Utilisez toujours un grattoir recommandé pour les tables de cuisson avec une surface en verre. Utilisez le grattoir uniquement comme outil supplémentaire pour nettoyer le verre après la procédure de nettoyage standard.

AVERTISSEMENT!

N'utilisez pas de couteaux ou d'autres outils métalliques tranchants pour nettoyer la surface en verre.

7.2 Nettoyage de la table de cuisson

- **Enlevez immédiatement** : le plastique fondu, les feuilles de plastique, le sel, le sucre et les aliments contenant du sucre, car la saleté peut endommager la table de cuisson. Veillez à ne pas vous brûler. Tenez le racloir spécial incliné sur la surface vitrée et faites glisser la lame du racloir pour enlever les salissures.
- **Enlevez lorsque la table a suffisamment refroidi** : traces de calcaire, traces d'eau, taches de graisse, décoloration métallique brillante. Nettoyez la table de cuisson à l'aide d'un chiffon humide et d'un détergent non abrasif. Après le nettoyage, essuyez la table de cuisson avec un chiffon doux.
- **Pour retirer les décolorations métalliques brillantes** : utilisez une solution d'eau additionnée de vinaigre et nettoyez la surface vitrée avec un chiffon.





8. DÉPANNAGE

AVERTISSEMENT!

Reportez-vous aux chapitres concernant la sécurité.

8.1 Que faire si...

Problème	Cause possible	Solution
Vous ne pouvez pas activer la table de cuisson ni la faire fonctionner.	La table de cuisson n'est pas branchée à une source d'alimentation électrique ou le branchement est incorrect.	Vérifiez que la table de cuisson est correctement branchée à une source d'alimentation électrique.
	Le fusible a disjoncté.	Assurez-vous que le fusible est la cause du dysfonctionnement. Si les fusibles disjonctent de manière répétée, faites appel à un électricien qualifié.

Problème	Cause possible	Solution
	Vous n'avez pas réglé le niveau de cuisson dans les 10 secondes.	Mettez de nouveau en fonctionnement la table de cuisson et réglez le niveau de cuisson en moins de 10 secondes.
	Vous avez appuyé sur 2 ou plusieurs touches sensibles en même temps.	Appuyez sur une seule touche sensible.
	Il y a de l'eau ou des taches de graisse sur le bandeau de commande.	Nettoyez le bandeau de commande.
Un bip constant se déclenche.	Le branchement électrique est incorrect.	Débranchez l'appareil de l'alimentation électrique. Demandez à un électricien qualifié de vérifier l'installation.
Un signal sonore retentit et la table de cuisson se met à l'arrêt. Un signal sonore retentit lorsque la table de cuisson est à l'arrêt.	Vous avez posé quelque chose sur une ou plusieurs touches sensibles.	Retirez l'objet des touches sensibles.
La table de cuisson se met à l'arrêt.	Vous avez posé quelque chose sur la touche sensible  .	Retirez l'objet de la touche sensible.
Le voyant de chaleur résiduelle ne s'allume pas.	La zone de cuisson n'est pas chaude parce qu'elle n'a fonctionné que peu de temps ou le capteur est endommagé.	Si la zone a eu assez de temps pour chauffer, faites appel à un service après-vente agréé.
Le bandeau de commande devient chaud au toucher.	L'ustensile est trop grand ou vous le placez trop près du bandeau de commande.	Placez les récipients de grande taille sur les zones de cuisson arrière, si possible.
 et un chiffre s'affichent.	Une erreur s'est produite dans la table de cuisson.	Mettez à l'arrêt la table de cuisson et mettez-la de nouveau en fonctionnement au bout de 30 secondes. Si  s'affiche à nouveau, débranchez la table de cuisson de la prise électrique. Au bout de 30 secondes, rebranchez la table de cuisson. Si le problème persiste, contactez le service après-vente agréé.
 s'affiche.	Il manque la seconde phase de l'alimentation électrique.	Vérifiez que la table de cuisson est correctement branchée à une source d'alimentation électrique. Retirez le fusible, attendez une minute, et remplacez le fusible.

8.2 Si vous ne trouvez pas de solution...

Si vous ne trouvez pas de solution au problème, veuillez contacter votre revendeur ou un service après-vente agréé. Vous devez fournir les données figurant sur la plaque signalétique. Vous devez fournir également un code à 3 lettres pour la vitrocéramique (situé dans le coin de la surface en verre) et

le message d'erreur qui s'affiche. Assurez-vous d'utiliser correctement la table de cuisson. Si l'intervention d'un technicien ou d'un vendeur n'est pas gratuite, malgré la période de garantie en cours. Les informations concernant la période de garantie et les centres de service après-vente agréés figurent dans le livret de garantie.

9. CARACTÉRISTIQUES TECHNIQUES

9.1 Plaque signalétique

Modèle LRR6430M
Type 60 HAD 54 AO

Numéro de série.....
ELECTROLUX

PNC 949 492 744 00
220 - 240 V / 400 V 2N, 50 à 60 Hz
Fabriqué en : Roumanie

6.5 kW



9.2 Caractéristiques des zones de cuisson

Zone de cuisson	Puissance nominale (niveau de cuisson maximale) [W]	Diamètre de la zone de cuisson [mm]
Avant gauche	2300	210
Arrière gauche	1200	145
Avant droite	1200	145
Arrière droite	1800	180

Pour des résultats de cuisson optimaux, utilisez des récipients qui ne dépassent pas le diamètre de la zone de cuisson.

10. RENDEMENT ÉNERGÉTIQUE

10.1 Informations produits

Identification du modèle	LRR6430M	
Type de table de cuisson	Plan de cuisson intégré	
Nombre de zones de cuisson	4	
Technologie de chauffage	Radiant	
Diamètre des zones de cuisson circulaires (Ø)	Avant gauche	21.0 cm
	Arrière gauche	14.5 cm
	Avant droite	14.5 cm
	Arrière droite	18.0 cm
Consommation d'énergie par zone de cuisson (EC electric cooking)	Avant gauche	200.1 Wh/kg
	Arrière gauche	188.0 Wh/kg
	Avant droite	188.0 Wh/kg
	Arrière droite	191.6 Wh/kg
Consommation d'énergie de la table de cuisson (EC electric hob)	191.9 Wh/kg	

IEC / EN 60350-2 - Appareils de cuisson domestiques électriques - Partie 2 : Tables

de cuisson - Méthodes de mesure des performances.


10.2 Économie d'énergie


Vous pouvez économiser de l'énergie pendant la cuisson quotidienne si vous suivez les conseils ci-dessous.

- Lorsque vous faites chauffer de l'eau, n'utilisez que la quantité dont vous avez besoin.
- Dans la mesure du possible, placez toujours les couvercles sur les récipients de cuisson.
- Posez les récipients sur la zone de cuisson avant de l'activer.

- Le fond du récipient doit avoir le même diamètre que la zone de cuisson.
- Placez les petits récipients sur les zones de cuisson les plus petites.
- Placez les récipients directement au centre de la zone de cuisson.
- Utilisez la chaleur résiduelle pour garder les aliments au chaud ou pour les faire fondre.

11. EN MATIÈRE DE PROTECTION DE L'ENVIRONNEMENT

Recyclez les matériaux portant le symbole . Déposez les emballages dans les conteneurs prévus à cet effet. Contribuez à la protection de l'environnement et à votre sécurité, recyclez vos produits électriques et électroniques. Ne jetez pas les appareils

portant le symbole  avec les ordures ménagères. Emmenez un tel produit dans votre centre local de recyclage ou contactez vos services municipaux.

FR Concerne la France uniquement :



FR

Cet appareil, ses accessoires et cordons se recyclent

REPRISE
À LA LIVRAISON



OU



Points de collecte sur www.quefairedemesdechets.fr
Privilégiez la réparation ou le don de votre appareil !



Willkommen bei Electrolux! Danke, dass Sie sich für unser Gerät entschieden haben.



Um Anwendungshinweise, Prospekte, Informationen zu Fehlerbehebung, Service und Reparatur zu erhalten:
www.electrolux.com/support

Änderungen vorbehalten.

INHALTSVERZEICHNIS

1. SICHERHEITSHINWEISE.....	69
2. SICHERHEITSANWEISUNGEN.....	72
3. MONTAGE.....	74
4. GERÄTEBESCHREIBUNG.....	76
5. TÄGLICHER GEBRAUCH.....	77
6. TIPPS UND HINWEISE.....	78
7. REINIGUNG UND PFLEGE.....	79
8. FEHLERSUCHE.....	79
9. TECHNISCHE DATEN.....	81
10. ENERGIEEFFIZIENZ.....	81
11. INFORMATIONEN ZUR ENTSORGUNG.....	82

1. ⚠ SICHERHEITSHINWEISE

Lesen Sie vor der Montage und dem Gebrauch des Geräts zuerst die Bedienungsanleitung. Bei Verletzungen oder Schäden infolge nicht ordnungsgemäßer Montage oder Verwendung übernimmt der Hersteller keine Haftung. Bewahren Sie die Anleitung zum Nachschlagen an einem sicheren und zugänglichen Ort auf.

1.1 Sicherheit von Kindern und schutzbedürftigen Personen

- Das Gerät kann von Kindern ab 8 Jahren und Personen mit eingeschränkten physischen, sensorischen oder geistigen Fähigkeiten oder mit mangelnder Erfahrung/mangelndem Wissen benutzt werden, wenn sie durch eine für ihre Sicherheit zuständige Person beaufsichtigt werden oder von dieser Person Anweisungen erhalten haben, wie das Gerät sicher zu bedienen ist und welche Gefahren bei nicht

ordnungsgemäßer Bedienung bestehen. Kinder unter 8 Jahren und Personen mit schweren Behinderungen oder Mehrfachbehinderung sollten vom Gerät ferngehalten werden, wenn sie nicht ständig beaufsichtigt werden.

- Kinder sollten beaufsichtigt werden, um sicherzustellen, dass sie nicht mit dem Gerät.
- Halten Sie sämtliches Verpackungsmaterial von Kindern fern und entsorgen Sie es ordnungsgemäß.
- **WARNUNG:** Das Gerät und die zugänglichen Geräteteile werden während des Betriebs heiß. Halten Sie Kinder und Haustiere von dem Gerät fern, wenn es in Betrieb oder in der Abkühlphase ist.
- Falls Ihr Gerät mit einer Kindersicherung ausgestattet ist, empfehlen wir, diese einzuschalten.
- Kinder dürfen keine Reinigung und Wartung des Geräts ohne Beaufsichtigung durchführen.

1.2 Allgemeine Sicherheit

- Dieses Gerät ist nur zum Kochen bestimmt.
- Dieses Gerät ist für den häuslichen Gebrauch im Haushalt in Innenräumen konzipiert.
- Dieses Gerät darf in Büros, Hotelzimmern, Gästezimmern in Pensionen, Bauernhöfen und anderen ähnlichen Unterkünften verwendet werden, wenn diese Nutzung das (durchschnittliche) Nutzungsniveau im Haushalt nicht überschreitet.
- **WARNUNG:** Das Gerät und die zugänglichen Geräteteile werden während des Betriebs heiß. Seien Sie vorsichtig und berühren Sie niemals die Heizelemente.
- **WARNUNG:** Kochen mit Fett oder Öl auf einem unbeaufsichtigten Kochfeld ist gefährlich und kann ggf. zu einem Brand führen.
- Rauch ist ein Hinweis auf Überhitzung. Verwenden Sie niemals Wasser, um das Kochfeuer zu löschen. Schalten Sie das Gerät aus und löschen Sie Flammen beispielsweise mit einer Löschdecke oder einem Deckel.

- **WARNUNG:** Das Gerät darf nicht durch ein externes Schaltgerät, wie eine Zeitschaltuhr, mit Strom versorgt oder an einen Schaltkreis angeschlossen werden, der von einem Programm regelmäßig ein- und ausgeschaltet wird.
- **ACHTUNG:** Der Garvorgang muss überwacht werden Ein kurzer Garvorgang muss kontinuierlich überwacht werden.
- **WARNUNG:** Brandgefahr: Lagern Sie keine Gegenstände auf den Kochflächen.
- Metallische Gegenstände wie Messer, Gabeln, Löffel und Deckel sollten nicht auf die Oberfläche des Kochfelds gelegt werden, da diese heiß werden können.
- Verwenden Sie das Gerät nicht, bevor es in den Einbauschrank gesetzt wird.
- Reinigen Sie das Gerät nicht mit einem Dampfstrahlreiniger.
- Hat die Glaskeramik-/Glasoberfläche einen Sprung, schalten Sie das Gerät aus und nehmen Sie es vom Stromnetz. Falls das Gerät direkt mit dem Stromnetz verbunden ist und nicht getrennt werden kann, nehmen Sie die Sicherung für den Anschluss heraus, um die Stromversorgung zu unterbrechen. Verständigen Sie in jedem Fall den autorisierten Kundendienst.
- Wenn das Netzkabel beschädigt ist, muss es vom Hersteller, einem autorisierten Kundendienst oder einer ähnlich qualifizierten Person zur Vermeidung einer Gefahrenquelle ersetzt werden.
- **WARNUNG:** Verwenden Sie nur Schutzabdeckungen des Herstellers des Kochgeräts, von ihm in der Bedienungsanleitung als geeignet empfohlene Schutzabdeckungen oder die im Gerät enthaltene Schutzabdeckung. Es besteht Unfallgefahr durch die Verwendung ungeeigneter Schutzabdeckungen.

2. SICHERHEITSANWEISUNGEN

2.1 Montage

 **WARNUNG!**

Nur eine qualifizierte Fachkraft darf die Montage des Geräts vornehmen.

 **WARNUNG!**

Andernfalls besteht Verletzungsgefahr und das Gerät könnte beschädigt werden.

- Entfernen Sie das gesamte Verpackungsmaterial.
- Montieren Sie ein beschädigtes Gerät nicht und benutzen Sie es nicht.
- Halten Sie sich an die mitgelieferte Montageanleitung.
- Die Mindestabstände zu anderen Geräten und Küchenmöbeln sind einzuhalten.
- Seien Sie beim Umsetzen des Gerätes vorsichtig, da es sehr schwer ist. Tragen Sie stets Sicherheitshandschuhe und festes Schuhwerk.
- Dichten Sie die Ausschnittskanten des Schanks mit einem Dichtungsmittel ab, um ein Aufquellen durch Feuchtigkeit zu verhindern.
- Schützen Sie die Geräteunterseite vor Dampf und Feuchtigkeit.
- Installieren Sie das Gerät nicht direkt neben einer Tür oder unter einem Fenster. So kann heißes Kochgeschirr nicht herunterfallen, wenn die Tür oder das Fenster geöffnet wird.
- Wird das Gerät über Schubladen eingebaut, achten Sie darauf, dass zwischen dem Geräteboden und der oberen Schublade ein ausreichender Abstand für die Luftzirkulation vorhanden ist.
- Der Boden des Geräts kann heiß werden. Achten Sie darauf eine feuerfeste Trennplatte aus Sperrholz, Küchenmöbelmaterial oder einem anderen nicht entflammaren Material unter dem Gerät anzubringen, damit der Boden nicht zugänglich ist.
- Die Trennplatte muss den gesamten Bereich unter dem Kochfeld abdecken.

2.2 Elektrischer Anschluss

 **WARNUNG!**

Brand- und Stromschlaggefahr.

- Alle elektrischen Anschlüsse sollten von einem qualifizierten Elektriker vorgenommen werden.
- muss das Gerät geerdet werden.
- Vor der Durchführung jeglicher Arbeiten muss das Gerät von der elektrischen Stromversorgung getrennt werden.
- Stellen Sie sicher, dass die Daten auf dem Typenschild mit den elektrischen Nennwerten der Netzspannung übereinstimmen.
- Vergewissern Sie sich, dass das Gerät ordnungsgemäß installiert ist. Lockere und unsachgemäße Stromnetzkabel oder Stecker (falls vorhanden) können die Klemme überhitzen.
- Verwenden Sie das richtige Stromnetzkabel.
- Achten Sie darauf, dass sich das Stromnetzkabel nicht verheddert.
- Stellen Sie sicher, dass ein Überspannungsschutz installiert ist.
- Verwenden Sie die Klemme für die Zugentlastung am Kabel.
- Stellen Sie beim Anschluss des Gerätesteckers an eine Steckdose sicher, dass das Netzkabel oder ggf. der Netzstecker nicht mit dem heißen Gerät oder heißem Kochgeschirr in Berührung kommt.
- Verwenden Sie keine Mehrfachsteckdosen oder Verlängerungskabel.
- Achten Sie darauf, den Netzstecker (falls zutreffend) oder das Netzkabel nicht zu beschädigen. Wenden Sie sich zum Austausch eines beschädigten Netzkabels an unseren autorisierten Kundendienst oder eine Elektrofachkraft.
- Alle Teile, die gegen direktes Berühren schützen, sowie die isolierten Teile müssen so befestigt werden, dass sie nicht ohne Werkzeug entfernt werden können.

- Stecken Sie den Netzstecker erst nach Abschluss der Montage in die Steckdose. Stellen Sie sicher, dass der Netzstecker nach der Montage noch zugänglich ist.
- Falls die Steckdose lose ist, schließen Sie den Netzstecker nicht an.
- Ziehen Sie nicht am Netzkabel, wenn Sie das Gerät von der Stromversorgung trennen möchten. Ziehen Sie stets am Netzstecker.
- Verwenden Sie nur geeignete Trenneinrichtungen: Überlastschalter, Sicherungen (Schraubversicherungen müssen aus dem Halter entfernt werden können), Fehlerstromschutzschalter und Schütze.
- Die elektrische Installation muss eine Trenneinrichtung aufweisen, mit der Sie das Gerät allpolig von der Stromversorgung trennen können. Die Trenneinrichtung muss mit einer Kontaktöffnungsbreite von mindestens 3 mm ausgeführt sein.

2.3 Gebrauch

WARNUNG!

Verletzungs-, Verbrennungs- und Stromschlaggefahr.

- Nehmen Sie keine technischen Änderungen am Gerät vor.
- Entfernen Sie vor der ersten Inbetriebnahme alle Verpackungen, Kennzeichnungen und Schutzfolien (falls zutreffend).
- Vergewissern Sie sich, dass die Lüftungsöffnungen nicht blockiert sind.
- Lassen Sie das Gerät während des Betriebs nicht unbeaufsichtigt.
- Schalten Sie die Kochzone nach jedem Gebrauch auf „aus“.
- Legen Sie kein Besteck und keine Deckel auf die Kochzonen. Anderenfalls werden sie sehr heiß.
- Benutzen Sie das Gerät nicht mit nassen Händen oder wenn es mit Wasser Kontakt hat.
- Verwenden Sie das Gerät nicht als Arbeits- oder Abstellfläche.
- Ist die Oberfläche des Geräts gesprungen, trennen Sie das Gerät sofort von der

Stromversorgung. So vermeiden Sie einen elektrischen Schlag.

- Wenn Sie Speisen in heißes Öl legen, kann es spritzen.
- Verwenden Sie keine Aluminiumfolie oder andere Materialien zwischen der Kochfläche und dem Kochgeschirr, sofern vom Hersteller dieses Geräts nicht anders angegeben.
- Verwenden Sie nur vom Hersteller empfohlenes Zubehör für dieses Gerät.

WARNUNG!

Brand- und Explosionsgefahr.

- Öle und Fette können beim Erhitzen brennbare Dämpfe freisetzen. Halten Sie Flammen oder erhitzte Gegenstände während des Kochens von Fetten und Ölen fern.
- Die Dämpfe, die sehr heißes Öl freisetzt, können zu einer spontanen Verbrennung führen.
- Gebrauchtes Öl, das Speisereste enthalten kann, kann schon bei einer niedrigeren Temperatur einen Brand verursachen als Öl, das zum ersten Mal verwendet wird.
- Platzieren Sie keine entflammaren Produkte oder Gegenstände, die mit entflammaren Produkten benetzt sind, im Gerät, auf dem Gerät oder in der Nähe des Geräts.

WARNUNG!

Risiko von Schäden am Gerät.

- Stellen Sie kein heißes Kochgeschirr auf das Bedienfeld.
- Legen Sie keine heißen Topfdeckel auf die Glasoberfläche des Kochfeldes.
- Lassen Sie Kochgeschirr nicht leerkochen.
- Achten Sie darauf, dass keine Gegenstände oder Kochgeschirr auf das Gerät fallen. Die Oberfläche könnte beschädigt werden.
- Schalten Sie die Kochzonen nicht mit leerem Kochgeschirr oder ohne Kochgeschirr ein.
- Kochgeschirr aus Gusseisen, Aluminium oder mit einem beschädigten Boden kann Kratzer an dem Glas / der Glaseramik verursachen. Heben Sie diese

Gegenstände immer an, wenn Sie sie auf der Kochfläche bewegen müssen.

2.4 Reinigung und Pflege

- Reinigen Sie das Gerät regelmäßig, um eine Verschlechterung des Oberflächenmaterials zu verhindern.
- Schalten Sie das Gerät vor dem Reinigen aus und lassen Sie es abkühlen.
- Reinigen Sie das Gerät nicht mit Wasserspray oder Dampf.
- Reinigen Sie das Gerät mit einem weichen, feuchten Tuch. Verwenden Sie ausschließlich Neutralreiniger. Verwenden Sie keine Scheuermittel, Scheuerschwämme, scharfe Reinigungsmittel oder Metallgegenstände, sofern nicht anders angegeben.

2.5 Wartung

- Wenden Sie sich zur Reparatur des Geräts an den autorisierten Kundendienst. Dabei dürfen ausschließlich Originalersatzteile verwendet werden.

- Bezüglich der Lampe(n) in diesem Gerät und separat verkaufter Ersatzlampen: Diese Lampen müssen extremen physikalischen Bedingungen in Haushaltsgeräten standhalten, wie z.B. Temperatur, Vibration, Feuchtigkeit, oder sollen Informationen über den Betriebszustand des Gerätes anzeigen. Sie sind nicht für den Einsatz in anderen Geräten vorgesehen und nicht für die Raumbelichtung geeignet.

2.6 Entsorgung

WARNUNG!

Verletzungs- und Erstickungsgefahr.

- Informationen zur Entsorgung des Geräts erhalten Sie von Ihrer Gemeindeverwaltung.
- Trennen Sie das Gerät von der Stromversorgung.
- Schneiden Sie das Netzkabel in der Nähe des Geräts ab, und entsorgen Sie es.

3. MONTAGE

WARNUNG!

Siehe Kapitel Sicherheitshinweise.

3.1 Vor der Montage

Notieren Sie vor der Montage des Kochfelds folgende Daten, die Sie auf dem Typenschild finden. Das Typenschild ist auf dem Boden des Kochfelds angebracht.

Seriennummer

3.2 Einbau-Kochfelder

Einbau-Kochfelder dürfen nur nach dem Einbau in normgerechte, passende Einbaumöbel und Arbeitsplatten betrieben werden.

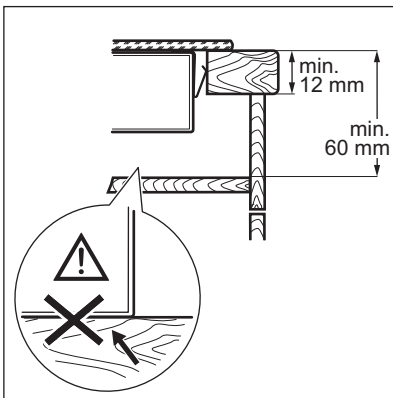
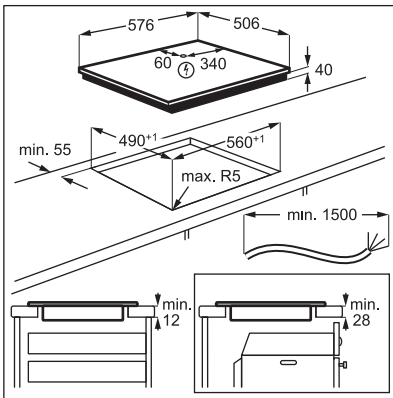
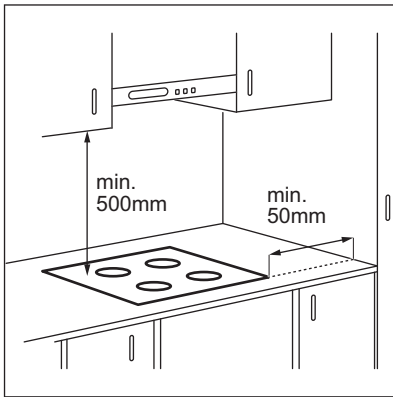
3.3 Anschlusskabel

- Das Kochfeld wird mit einem Anschlusskabel.
- Ersetzen Sie ein defektes Netzkabel durch den Kabeltyp: H05V2V2-F die einer

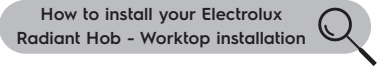
Temperatur von 90 °C oder mehr standhält. Wenden Sie sich an ein autorisiertes Servicezentrum. Das Anschlusskabel darf nur von einem qualifizierten Elektriker ersetzt werden.

3.4 Aufbau

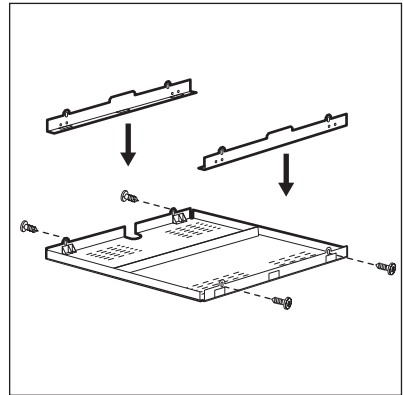
Wenn Sie das Kochfeld unter einer Dunstabzugshaube installieren, beachten Sie bitte die Montageanleitung der Dunstabzugshaube für den Mindestabstand zwischen den Geräten.



Sie finden das Video-Tutorial „So installieren Sie Ihr Electrolux Strahlungskochfeld - Arbeitsflächeninstallation“, indem Sie den vollständigen Namen eingeben, der in der folgenden Grafik angegeben ist.



3.5 Schutzkasten

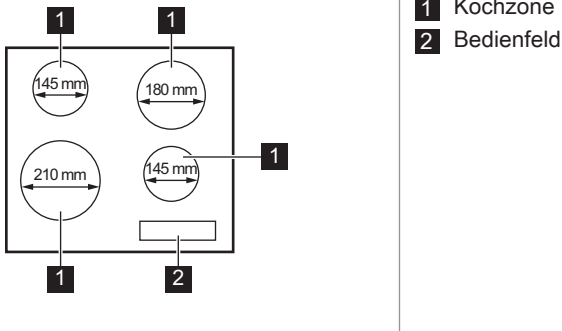


Wenn Sie einen Schutzkasten (optionales Zubehör) verwenden, ist der Schutzboden direkt unter dem Kochfeld nicht erforderlich. Das Schutzkasten Zubehör ist möglicherweise in einigen Ländern nicht erhältlich. Wenden Sie sich an den Kundendienst-Service.

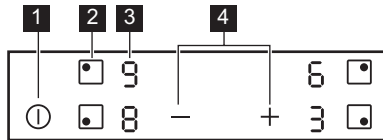
i Der Schutzkasten kann nicht verwendet werden, wenn das Kochfeld über einem Backofen installiert wird.

4. GERÄTEBESCHREIBUNG

4.1 Anordnung der Kochflächen



4.2 Bedienfeldlayout




Bedienen Sie das Gerät über die Sensorfelder. Die Anzeigen, Kontrolllampen und akustischen Signale informieren Sie über die aktiven Funktionen.

Sensorfeld	Funktion	Kommentar	
1	⓪	Ein / Aus	Ein- und Ausschalten des Kochfeldes.
2	◻	-	Auswählen der Kochzone.
3	-	Kochstufenanzeige	Zeigt die Kochstufe an.
4	+ / -	-	Einstellen der Kochstufe.

4.3 Anzeige der Kochstufen

Display	Beschreibung
⓪	Die Kochzone ist ausgeschaltet.
⓪ - 9	Die Kochzone ist eingeschaltet.
E + Zahl	Eine Störung ist aufgetreten.
H	Eine Kochzone ist noch heiß (Restwärme).


Display	Beschreibung
	Automatische Abschaltung ist eingeschaltet.

5. TÄGLICHER GEBRAUCH

WARNUNG!

Siehe Kapitel Sicherheitshinweise.


5.1 Ein- und Ausschalten

Berühren Sie  1 Sekunde lang, um das Kochfeld ein- oder auszuschalten.

5.2 Automatische Abschaltung

Mit dieser Funktion wird das Kochfeld in folgenden Fällen automatisch ausgeschaltet:

- Alle Kochzonen sind ausgeschaltet,
- Nach dem Einschalten des Kochfelds wird keine Kochstufe gewählt,
- Das Bedienfeld ist mehr als 10 Sekunden mit verschütteten Lebensmitteln oder einem Gegenstand bedeckt (Topf, Tuch usw.). Ein akustisches Signal ertönt und das Kochfeld schaltet ab. Entfernen Sie den Gegenstand oder reinigen Sie das Bedienfeld.
- Eine Kochzone wurde nicht ausgeschaltet bzw. die Kochstufe wurde nicht geändert.



Nach einer Weile leuchtet  auf und das Kochfeld schaltet sich aus.

Verhältnis zwischen der Kochstufe und der Zeit, nach der das Kochfeld ausgeschaltet wird:

Kochstufe	Das Kochfeld wird ausgeschaltet nach
1 - 2	6 Std
3 - 4	5 Std
5	4 Std





Kochstufe	Das Kochfeld wird ausgeschaltet nach
6 - 9	1,5 Stunden

5.3 Auswählen der Kochzone

Berühren Sie zur Auswahl der Kochzone das Sensorfeld , das zu dieser Kochzone gehört. Das Display zeigt die Kochstufe  an.


5.4 Einstellen der Kochstufe

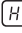
Wählen Sie die Kochzone aus.

Berühren Sie , um die Kochstufeneinstellung zu erhöhen. Berühren Sie , um die Kochstufeneinstellung zu verringern. Berühren Sie zum Ausschalten der Kochzone  und  gleichzeitig.

5.5 Restwärmeanzeige

WARNUNG!

 Solange die Anzeige leuchtet, besteht Verbrennungsgefahr durch Restwärme.

Anzeige  erscheint, wenn eine Kochzone heiß ist.

Die Anzeige kann ebenso erscheinen:

- für die benachbarten Kochzonen, auch wenn Sie sie nicht benutzen,
- wenn heißes Kochgeschirr auf die kalte Kochzone gestellt wird,
- wenn das Kochfeld ausgeschaltet ist, aber die Kochzone noch heiß ist.

Die Anzeige erlischt, wenn die Kochzone abgekühlt ist.

6. TIPPS UND HINWEISE

WARNUNG!

Siehe Kapitel Sicherheitshinweise.

6.1 Kochgeschirr

- Um eine Überhitzung zu vermeiden und die Leistung der Kochzonen zu verbessern, muss das Kochgeschirr so dick und flach wie möglich sein.
- Stellen Sie sicher, dass der Boden des Kochgeschirrs sauber und trocken ist, bevor Sie es auf die Kochfläche stellen.
- Achten Sie immer darauf, das Kochgeschirr nicht an den Rändern und Ecken des Glases zu schieben oder zu

reiben, da dies die Glasoberfläche beschädigen kann.



Kochgeschirr aus emailliertem Stahl oder mit Aluminium- oder Kupferböden kann Verfärbungen der Glaskeramikoberfläche verursachen.

6.2 Vereinfachter Kochleitfaden



Die Angaben in der Tabelle sind Richtwerte.

Kochstufe	Verwendung für:	Dauer (Min.)	Tipps
1	Warmhalten von gekochten Speisen.	nach Bedarf	Legen Sie einen Deckel auf das Kochgeschirr.
1 - 2	Sauce Hollandaise, schmelzen: Butter, Schokolade, Gelatine.	5 - 25	Von Zeit zu Zeit rühren.
2	Stocken: Lockere Omeletts, gebackene Eier.	10 - 40	Mit einem Deckel garen.
2 - 3	Reis- und Milchgerichte köcheln lassen, Fertiggerichte aufwärmen.	25 - 50	Mindestens doppelte Menge Flüssigkeit zum Reis geben, Milchgerichte nach der Hälfte der Zeit umrühren.
3 - 4	Dünsten von Gemüse, Fisch, Fleisch.	20 - 45	Geben Sie ein paar Esslöffel Wasser hinzu. Überprüfen Sie die Wassermenge während des Prozesses.
4 - 5	Kartoffeln und anderes Gemüse dämpfen.	20 - 60	Den Boden des Topfes mit 1 - 2 cm Wasser bedecken. Überprüfen Sie während des Prozesses den Wasserstand. Lassen Sie den Deckel auf dem Topf.
4 - 5	Kochen Sie größere Mengen an Lebensmitteln, Eintopfgerichten und Suppen.	60 - 150	Bis zu 3 l Flüssigkeit plus Zutaten.
6 - 7	Sanftes Braten: Schnitzel, Cordon bleu vom Kalb, Kotelett, Frikadellen, Bratwürste, Leber, Mehlschwitze, Eier, Pfannkuchen, Kräpfen.	nach Bedarf	Bei Bedarf umdrehen.
7 - 8	Scharfes Braten, Rösti, Lendenstücke, Steaks.	5 - 15	Bei Bedarf umdrehen.
9	Wasser kochen, Nudeln kochen, Fleisch anbraten (Gulasch, Schmorbraten), Frittieren von Pommes frites.		

7. REINIGUNG UND PFLEGE

WARNUNG!

Siehe Kapitel Sicherheitshinweise.

7.1 Allgemeine Informationen

- Reinigen Sie das Kochfeld nach jedem Gebrauch.
- Verwenden Sie stets Kochgeschirr mit sauberen Böden.
- Kratzer oder dunkle Flecken auf der Oberfläche beeinträchtigen die Funktionsfähigkeit des Kochfelds nicht.
- Verwenden Sie einen Spezialreiniger zur Reinigung der Kochfeldoberfläche.
- Verwenden Sie immer einen Schaber, der für Kochfelder mit Glasoberfläche empfohlen wird. Verwenden Sie den Schaber nur als zusätzliches Werkzeug zur Reinigung des Glases nach dem Standardreinigungsverfahren.

WARNUNG!

Verwenden Sie zum Reinigen der Glasoberfläche keine Messer oder andere scharfe Metallwerkzeuge.

7.2 Reinigen der Kochfelds

- **Sofort entfernen:** Geschmolzenen Kunststoff, Plastikfolie, Salz, Zucker und Lebensmittel mit Zucker, sonst kann der Schmutz das Kochfeld beschädigen. Achte darauf, dass sich niemand Verbrennungen zuzieht. Den speziellen Reinigungsschaber schräg zur Glasfläche ansetzen und über die Oberfläche bewegen.
- **Entfernen, wenn das Kochfeld ausreichend abgekühlt ist:** Kalkringe, Wasserringe, Fettflecken, glänzende metallische Verfärbung. Reinigen Sie das Kochfeld mit einem feuchten Tuch und einem nicht scheuernden Reinigungsmittel. Wischen Sie das Kochfeld nach der Reinigung mit einem weichen Tuch trocken.
- **Entfernen Sie glänzende metallische Verfärbungen:** Benutzen Sie für die Reinigung der Glasoberfläche ein mit einer Lösung aus Essig und Wasser angefeuchtetes Tuch.





8. FEHLERSUCHE

WARNUNG!

Siehe Kapitel Sicherheitshinweise.

8.1 Was zu tun ist, wenn ...

Störung	Mögliche Ursache	Problembesehung
Das Kochfeld kann nicht eingeschaltet oder bedient werden.	Das Kochfeld ist nicht oder nicht ordnungsgemäß an die Spannungsversorgung angeschlossen.	Prüfen Sie, ob das Kochfeld ordnungsgemäß an die Spannungsversorgung angeschlossen ist.
	Die Sicherung ist durchgebrannt.	Vergewissern Sie sich, dass die Sicherung die Ursache für die Störung ist. Brennt die Sicherung wiederholt durch, wenden Sie sich an eine qualifizierte Elektrofachkraft.
	Sie haben die Kochstufe nicht innerhalb von 10 Sekunden eingestellt.	Schalten Sie das Kochfeld erneut ein und stellen Sie die Kochstufe innerhalb von weniger als 10 Sekunden ein.

Störung	Mögliche Ursache	Problembesehung
	Sie haben 2 oder mehr Sensorfelder gleichzeitig berührt.	Berühren Sie nur ein Sensorfeld.
	Auf dem Bedienfeld befinden sich Wasser- oder Fettspritzer.	Reinigen Sie das Bedienfeld.
Es ist ein konstanter Piepton zu hören.	Unsachgemäßer elektrischer Anschluss.	Trennen Sie das Kochfeld von der Stromversorgung. Wenden Sie sich an eine Elektrofachkraft zur Überprüfung der Installation.
Ein akustisches Signal ertönt und das Kochfeld wird ausgeschaltet. Wenn das Kochfeld ausgeschaltet wird, ertönt ein akustisches Signal.	Sie haben etwas auf ein oder mehrere Sensorfelder gestellt.	Entfernen Sie den Gegenstand von den Sensorfeldern.
Das Kochfeld wird ausgeschaltet.	Sie haben etwas auf das Sensorfeld  gestellt.	Entfernen Sie den Gegenstand von dem Sensorfeld.
Die Restwärmanzeige funktioniert nicht.	Die Kochzone ist nicht heiß, da sie nur kurze Zeit in Betrieb war oder der Sensor ist beschädigt.	Wenn die Kochzone lange genug betrieben wurde, um heiß zu sein, wenden Sie sich an ein autorisiertes Servicezentrum.
Das Bedienfeld fühlt sich heiß an.	Das Kochgeschirr ist zu groß oder Sie stellen es zu nah an das Bedienfeld.	Stellen Sie großes Kochgeschirr nach Möglichkeit auf die hinteren Kochzonen.
 und eine Zahl werden angezeigt.	Es ist ein Fehler im Kochfeld aufgetreten.	Schalten Sie das Kochfeld aus und nach 30 Sekunden wieder ein. Wenn  erneut erscheint, trennen Sie das Kochfeld von der Spannungsversorgung. Schalten Sie nach 30 Sekunden das Kochfeld wieder ein. Wenn das Problem weiterhin besteht, wenden Sie sich an ein autorisiertes Servicezentrum.
 leuchtet.	Die zweite Phase der Stromversorgung ist nicht vorhanden.	Prüfen Sie, ob das Kochfeld ordnungsgemäß an die Spannungsversorgung angeschlossen ist. Nehmen Sie die Sicherung heraus, warten Sie eine Minute und setzen Sie die Sicherung wieder ein.

8.2 Wenn Sie keine Lösung finden ...

Wenn Sie das Problem nicht selbst lösen können, wenden Sie sich an Ihren Händler oder einen autorisierten Kundendienst. Geben Sie die Daten auf dem Typenschild an. Geben Sie den dreistelligen Buchstaben-Code für die Glaskeramik (befindet sich in der Ecke der Glasoberfläche) und eine

Fehlermeldung an. Vergewissern Sie sich, dass Sie das Kochfeld richtig bedient haben. Wenn die Wartung von einem Servicetechniker oder einem Händler nicht kostenlos erfolgt, ist auch während der Garantiezeit eine Gebühr zu entrichten. Die Informationen über Garantiezeitraum und autorisierte Kundendienststellen finden Sie in der Garantiebroschüre.

9. TECHNISCHE DATEN

9.1 Typenschild

Modell LRR6430M
Typ 60 HAD 54 AO

Ser.-Nr.
ELECTROLUX

Produkt-Nummer (PNC) 949 492 744 00
220 - 240 V / 400 V 2N, 50 - 60 Hz
Hergestellt in: Rumänien
6.5 kW



9.2 Technische Daten der Kochzonen

Kochzone	Nennleistung (maximale Kochstufe) [W]	Durchmesser der Kochzone [mm]
Vorne links	2300	210
Hinten links	1200	145
Vorne rechts	1200	145
Hinten rechts	1800	180

Verwenden Sie für optimale Kochergebnisse kein Kochgeschirr, dessen Durchmesser größer als der der Kochzone ist.

10. ENERGIEEFFIZIENZ

10.1 Produktinformationen

Modellbezeichnung	LRR6430M	
Kochfeldtyp	Einbau-Kochfeld	
Anzahl der Kochzonen	4	
Heiztechnik	Strahlungsbeheizung	
Durchmesser der kreisförmigen Kochzonen (Ø)	Vorne links	21.0 cm
	Hinten links	14.5 cm
	Vorne rechts	14.5 cm
	Hinten rechts	18.0 cm
Energieverbrauch pro Kochzone (EC electric cooking)	Vorne links	200.1 Wh/kg
	Hinten links	188.0 Wh/kg
	Vorne rechts	188.0 Wh/kg
	Hinten rechts	191.6 Wh/kg
Energieverbrauch des Kochfelds (EC electric hob)	191.9 Wh/kg	

IEC / EN 60350-2 - Elektrische Kochgeräte für den Hausgebrauch - Teil 2: Kochfelder - Verfahren zur Messung der Leistung.

10.2 Energie sparen

Sie können Energie beim täglichen Kochen sparen, wenn Sie den folgenden Hinweisen folgen.

- Wenn Sie Wasser erhitzen, verwenden Sie nur die Menge, die Sie benötigen.
- Legen Sie nach Möglichkeit immer Deckel auf das Kochgeschirr.
- Stellen Sie das Kochgeschirr schon vor dem Einschalten auf die Kochzone.

- Der Boden des Kochgeschirrs sollte den gleichen Durchmesser wie die Kochzone haben.
- Stellen Sie das kleinere Kochgeschirr auf die kleineren Kochzonen.
- Stellen Sie das Kochgeschirr direkt in die Mitte der Kochzone.
- Nutzen Sie die Restwärme, um Speisen warm zu halten oder zum Schmelzen.

11. INFORMATIONEN ZUR ENTSORGUNG

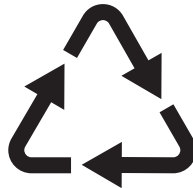
Ihre Pflichten als Endnutzer



Dieses Elektro- bzw. Elektronikgerät ist mit einer durchgestrichenen Abfalltonne auf Rädern gekennzeichnet. Das Gerät darf deshalb nur getrennt vom unsortierten Siedlungsabfall gesammelt und zurückgenommen werden, es darf also nicht in den Hausmüll gegeben werden. Das Gerät kann z. B. bei einer kommunalen Sammelstelle oder ggf. bei einem Verteiler (siehe zu deren Rücknahmepflichten unten) abgegeben werden. Das gilt auch für alle Bauteile, Unterbaugruppen und Verbrauchsmaterialien des zu entsorgenden Altgeräts.

Bevor das Altgerät entsorgt werden darf, müssen alle Altbatterien und Altakkumulatoren vom Altgerät getrennt werden, die nicht vom Altgerät umschlossen sind. Das gleiche gilt für Lampen, die zerstörungsfrei aus dem Altgerät entnommen werden können. Der Endnutzer ist zudem selbst dafür verantwortlich, personenbezogene Daten auf dem Altgerät zu löschen.

Hinweise zum Recycling



Helfen Sie mit, alle Materialien zu recyceln, die mit diesem Symbol gekennzeichnet sind. Entsorgen Sie solche Materialien, insbesondere Verpackungen, nicht im Hausmüll sondern über die bereitgestellten Recyclingbehälter oder die entsprechenden örtlichen Sammelsysteme.

Recyceln Sie zum Umwelt- und Gesundheitsschutz auch elektrische und elektronische Geräte.

Rücknahmepflichten der Verteiler in Deutschland

Wer auf mindestens 400 m² Verkaufsfläche Elektro- und Elektronikgeräte vertreibt oder sonst geschäftlich an Endnutzer abgibt, ist verpflichtet, bei Abgabe eines neuen Geräts ein Altgerät des Endnutzers der gleichen Geräteart, das im Wesentlichen die gleichen Funktionen wie das neue Gerät erfüllt, am Ort der Abgabe oder in unmittelbarer Nähe hierzu unentgeltlich zurückzunehmen. Das gilt auch für Verteiler von Lebensmitteln mit einer Gesamtverkaufsfläche von mindestens 800 m², die mehrmals im Kalenderjahr oder dauerhaft Elektro- und Elektronikgeräte anbieten und auf dem Markt bereitstellen. Solche Verteiler müssen zudem auf Verlangen des Endnutzers Altgeräte, die in keiner äußeren Abmessung größer als 25 cm

sind (kleine Elektrogeräte), im Einzelhandelsgeschäft oder in unmittelbarer Nähe hierzu unentgeltlich zurückzunehmen; die Rücknahme darf in diesem Fall nicht an den Kauf eines Elektro- oder Elektronikgerätes geknüpft, kann aber auf drei Altgeräte pro Geräteart beschränkt werden.

Ort der Abgabe ist auch der private Haushalt, wenn das neue Elektro- oder Elektronikgerät dorthin geliefert wird; in diesem Fall ist die Abholung des Altgerätes für den Endnutzer kostenlos.

Die vorstehenden Pflichten gelten auch für den Vertrieb unter Verwendung von Fernkommunikationsmitteln, wenn die Verreiber Lager- und Versandflächen für Elektro- und Elektronikgeräte bzw. Gesamtlager- und -versandflächen für Lebensmittel vorhalten, die den oben genannten Verkaufsflächen entsprechen. Die unentgeltliche Abholung von Elektro- und Elektronikgeräten ist dann aber auf Wärmeüberträger (z. B. Kühlschrank), Bildschirme, Monitore und Geräte, die Bildschirme mit einer Oberfläche von mehr als 100 cm² enthalten, und Geräte beschränkt, bei denen mindestens eine der äußeren Abmessungen mehr als 50 cm beträgt. Für alle übrigen Elektro- und Elektronikgeräte muss der Verreiber geeignete Rückgabemöglichkeiten in zumutbarer Entfernung zum jeweiligen Endnutzer gewährleisten; das gilt auch für

kleine Elektrogeräte (s.o.), die der Endnutzer zurückgeben will, ohne ein neues Gerät zu kaufen.

Rücknahmepflichten von Verreibern und andere Möglichkeiten der Entsorgung von Elektro- und Elektronikgeräten in der Region Wallonien

Verreiber, die Elektro- und Elektronikgeräte verkaufen, sind verpflichtet, bei der Lieferung von Neugeräten Altgeräte desselben Typs, die im Wesentlichen die gleichen Funktionen wie die Neugeräte erfüllen, kostenlos vom Endverbraucher zurückzunehmen. Dies gilt auch bei der Lieferung von neuen Elektro- und Elektronikgeräten oder beim Fernabsatz.

Darüber hinaus ist jeder, der Elektro- und Elektronikgeräte auf einer Verkaufsfläche von mindestens 400 m² verkauft, verpflichtet, Altgeräte, die in keiner äußeren Abmessung größer als 25 cm sind (Elektrokleingeräte), im Ladengeschäft oder in unmittelbarer Nähe kostenlos zurückzunehmen; die Rücknahme darf in diesem Fall nicht vom Kauf eines Elektro- oder Elektronikgerätes abhängig gemacht werden.

Die Rücknahme von Elektro- und Elektronikgeräten kann auch auf Containerplätzen oder zugelassenen Recyclinghöfen erfolgen. Für weitere Informationen wenden Sie sich bitte an Ihre Gemeindeverwaltung.

Velkommen til Electrolux! Takk for at du valgte produktet vårt.



Få råd om bruk, brosjyrer, hjelp til feilsøking, og informasjon om service og reparasjon:
www.electrolux.com/support

Med forbehold om endringer.

INNHold

1. SIKKERHETSINFORMASJON.....	84
2. SIKKERHETSANVISNINGER.....	86
3. MONTERING.....	88
4. PRODUKTBEKRIVELSE.....	90
5. DAGLIG BRUK.....	91
6. RÅD OG TIPS.....	91
7. STELL OG RENGJØRING.....	92
8. FEILSØKING.....	93
9. TEKNISKE DATA.....	94
10. ENERGIEFFEKTIV.....	95
11. BESKYTTELSE AV MILJØET.....	95

1. ⚠ SIKKERHETSINFORMASJON

Les medfølgende instruksjoner grundig før du installerer og bruker apparatet. Produsenten er ikke ansvarlig for personskader eller andre skader som følge av feilaktig montering eller bruk. Hold alltid instruksjonene på et trygt og tilgjengelig sted for fremtidig referanse.

1.1 Sikkerhet for barn og utsatte mennesker

- Dette produktet kan brukes av barn fra 8 år og oppover og personer med reduserte fysiske, sensoriske eller mentale evner eller manglende erfaring og kunnskap, dersom de får tilsyn eller instruksjoner om bruken av produktet på en sikker måte, og forstår farene som er involvert. Barn under 8 år og personer med svært omfattende og komplekse funksjonsnedsettelse må holdes på avstand fra produktet med mindre de er under tilsyn til enhver tid.
- Barn bør være under oppsyn for å sikre at de ikke leker med produktet.

- Oppbevar all emballasje utilgjengelig for barn og kast den på riktig måte.
- ADVARSEL: Produktet og tilgjengelige deler blir varme under bruk. Hold barn og kjæledyr borte fra apparatet når det er i bruk og når det kjøles ned.
- Hvis produktet har en barnesikring, bør den aktiveres.
- Rengjøring og vedlikehold av produktet skal ikke utføres av barn.

1.2 Generell sikkerhet

- Dette produktet skal kun brukes til matlaging.
- Dette produktet er beregnet for bruk innendørs.
- Dette produktet kan brukes på kontorer, hotellrom, rom for bed & breakfast, gårdsgjestehus og andre lignende steder hvor slik bruk ikke overstiger (gjennomsnittlig) bruksnivåer for husholdningsrom.
- ADVARSEL: Produktet og tilgjengelige deler blir varme under bruk. Pass på at du ikke berører varmeelementene.
- ADVARSEL: Matlaging uten tilsyn på en platetopp med fett eller olje kan være farlig og kan resultere i brann.
- Røyk er en indikasjon på overoppheting. Bruk aldri vann til å slukke matlagingsbrann. Slå av produktet og dekk flammene med for eksempel et brannteppe eller lokk.
- ADVARSEL: Produktet må ikke tilføres strøm gjennom en ekstern bryterenhet, for eksempel en tidsbryter, eller koples til en krets som regelmessig slås av og på av en annen elektrisk enhet.
- FORSIKTIG: Tilberedningsprosessen må overvåkes En kortvarig tilberedningsprosess må overvåkes kontinuerlig.
- ADVARSEL: Brannfare: Ikke oppbevar gjenstander på kokeflatene.
- Metallgjenstander som kniver, gafler, skjeer og lokk må ikke legges på platetopp – de kan bli varme.
- Bruk ikke produktet før du installerer det i en innebygget enhet.
- Ikke bruk damprengjøring til å rengjøre produktet.

- Hvis den glasskeramiske overflaten er sprukket, skal produktet slås av og kontakten tas ut. Hvis produktet er koblet til strømmettet direkte ved hjelp av sikringsboksen, fjerner du sikringen for å koble fra apparatet fra strømforsyningen. I begge tilfeller, tar du kontakt med det autoriserte servicesenteret.
- Hvis strømkabelen er skadet, må den kun skiftes av et autorisert serviceverksted eller en lignende kvalifisert person for å unngå fare.
- **ADVARSEL:** Bruk bare platetoppbeskyttelser som produsenten av kokeapparatet enten har utviklet selv eller angitt som egnet for bruk i apparatets bruksanvisning, eller koketoppbeskyttelser som er bygd inn i apparatet. Bruk av feil beskyttelser kan føre til ulykker.

2. SIKKERHETSANVISNINGER

2.1 Montering

ADVARSEL!

Montering må kun foretas av en kvalifisert person.

ADVARSEL!

Fare for personskade eller skade på produktet.

- Fjern all emballasje.
- Ikke monter eller bruk et skadet produkt.
- Følg installasjonsanvisningene som følger med produktet.
- Overhold minimumsavstanden fra andre produkter og enheter.
- Vær alltid forsiktig når du flytter produktet. Det er tungt. Bruk alltid vernebriller og lukket fotteøy.
- Dekk avskårne overflater i kabinettet med tetningsmiddel for å forhindre at fuktighet forårsaker svelling.
- Beskytt apparatets bunn mot damp og fuktighet.
- Monter ikke apparatet ved siden av en dør eller under et vindu. Dette hindrer varme kokekar fra å falle ned fra apparatet når dører eller vinduer er åpne.

- Hvis apparatet er montert over skuffer, sørg for at rommet mellom bunnen av apparatet og den øvre skuffen er tilstrekkelig for luftsirkulasjon.
- Produktets bunn kan bli varm. Sørg for at du monterer et separasjonspanel av kryssfiner, materiale som er godkjent til bruk i kjøkkenet eller andre ikke-brennbare materialer under produktet, for å forhindre tilgang til bunnen.
- Separasjonspanelet må dekke området under koketoppen helt.

2.2 Elektrisk tilkobling

ADVARSEL!

Fare for brann og elektrisk støt.

- Alle elektriske tilkoblinger skal utføres av en kvalifisert elektriker.
- Produktet må jordes.
- Før du utfører enhver operasjon må du sørge for at produktet er frakoblet strømforsyningen.
- Kontroller at parameterne på typeskiltet er kompatible med de elektriske spesifikasjonene i strømforsyningen.

- Påse at produktet er riktig montert. Løs og feil strømkabel eller støpsel (hvis aktuelt), kan gjøre at terminalen blir for varm.
- Bruk riktig hovedstrømkabel.
- Påse at strømkabelen ikke floker seg.
- Påse at støtbeskyttelse er montert.
- Bruk avlastingsklemmen på kabelen.
- Påse at strømkabelen eller støpselet (hvis aktuelt) ikke berører det varme produktet eller varme kokekar, når du kobler det til stikkkontakten.
- Ikke bruk grønuttak eller skjøteledninger.
- Pass på at støpselet (hvis aktuelt) eller strømkabelen ikke blir skadet. Kontakt vårt autoriserte servicesenter eller en elektriker for å bytte en ødelagt strømkabel.
- Beskyttelsen mot elektrisk støt fra strømførende og isolerte deler må festes på en måte som gjør at den ikke kan fjernes uten verktøy.
- Ikke sett støpselet i stikkkontakten før monteringen er fullført. Påse at det er tilgang til stikkkontakten etter monteringen.
- Hvis stikkkontakten er løs skal du ikke sette i støpselet.
- Ikke trekk i kabelen for å koble fra produktet. Trekk alltid i selve støpselet.
- Bruk kun korrekte isoleringsenheter: vernebrytere, sikringer (sikringer av skrutypen fjernet fra holderen), jordfeilbrytere og kontaktorer.
- Den elektriske monteringen må ha en isoleringsenhet som lar deg frakoble apparatet fra strømmettet ved alle poler. Isoleringsenheten må ha en kontaktåpningsbredde på minst 3 mm.
- Slå av kokesonene etter hver gang de har vært i bruk.
- Ikke legg bestikk eller grytelokk på kokesonene. De kan bli varme.
- Ikke bruk produktet med våte hender eller når det er i kontakt med vann.
- Bruk ikke produktet som arbeids- eller oppbevaringsflate.
- Hvis produktets overflate er knust må du umiddelbart koble det fra strømforsyningen. Dette for å unngå elektrisk støt.
- Når du legger mat i varm olje, kan det sprute.
- Ikke bruk aluminiumsfolie eller andre materialer mellom kokeflaten og kokekaret, med mindre annet er spesifisert av produsenten av dette produktet.
- Bruk kun tilbehør anbefalt for dette produktet av produsenten.

ADVARSEL!

Fare for brann og eksplosjon.

- Oppvarming av fett og olje kan frigjøre brennbare damp. Hold flammer eller oppvarmede gjenstander unna fett og oljer når du tilbereder mat med dem.
- Dampen som svært varm olje slipper ut, kan forårsake selvantennelse.
- Brukt olje som kan inneholde matrester, kan forårsake brann ved en lavere temperatur enn olje som brukes for første gang.
- Legg ikke brennbare produkter, eller gjenstander som er fuktet med brennbare produkter, inn i eller i nærheten av apparatet.

ADVARSEL!

Fare for skade på produktet.

- Ikke oppbevar varme kokekar på kontrollpanelet.
- Ikke plasser et varmt grytelokk på platetoppens glassflate.
- Ikke la kokekar koke tørre.
- Vær forsiktig så du ikke lar gjenstander eller kokekar falle på produktet. Overflaten kan bli skadet.
- Ikke aktiver kokesonene med tomt kokekar eller uten kokekar.
- Kokekar av støpejern, aluminium eller med skadet bunn kan forårsake riper på

2.3 Bruk

ADVARSEL!

Risiko for skade, brannskader og elektrisk støt.

- Produktets spesifikasjoner må ikke endres.
- Fjern all emballasje, merking og beskyttelseshinne (hvis aktuelt) før første gangs bruk.
- Pass på at ventilasjonsåpningene ikke er blokkerte.
- Ikke la produktet være uten tilsyn mens det er i drift.

glasset/glasskeramikken. Løft alltid disse objektene opp når du må flytte dem på kokeflaten.

2.4 Pleie og rengjøring

- Rengjør produktet med jevne mellomrom for å hindre skade på overflaten.
- Slå apparatet av og la det avkjøle før rengjøring.
- Bruk ikke vannspray og damp for å rengjøre produktet.
- Rengjør produktet med en fuktet myk klut. Bruk kun nøytralt vaskemiddel. Ikke bruk abrasive produkter, skurende rengjøringssvamper, løsemidler eller metallgjenstander, med mindre annet er spesifisert.

2.5 Tjenester

- Kontakt det autoriserte servicesenteret for å reparere apparatet. Bruk kun originale reservedeler.

- Angående lampen(e) i dette produktet og reservedeler som selges separat: Disse lampene er ment å motstå ekstreme fysiske forhold i husholdningsprodukter, for eksempel temperatur, vibrasjon, fuktighet, eller er ment å signalisere informasjon om produktets driftsstatus. De er ikke ment å brukes i andre bruksområder og egner seg ikke til rombelysning.

2.6 Avfallshåndtering

⚠ ADVARSEL!

Fare for skade eller kvelning.

- Kontakt lokalmyndighetene dine for informasjon om hvordan du kaster apparatet.
- Koble produktet fra strømmen.
- Kutt av strømkabelen, lukk produktet og kast den.

3. MONTERING

⚠ ADVARSEL!

Se etter i Sikkerhetskapitlene.

3.1 Før monteringen

Før du monterer koketoppen skriv ned informasjonen nedenfor fra typeskiltet. Typeplaten er plassert nederst i komfyrtoppen.

Serienummer

3.2 Koketopper

Koketopper skal bare brukes når de er bygd inn i egnede enheter og arbeidsbenker som oppfyller standardene.

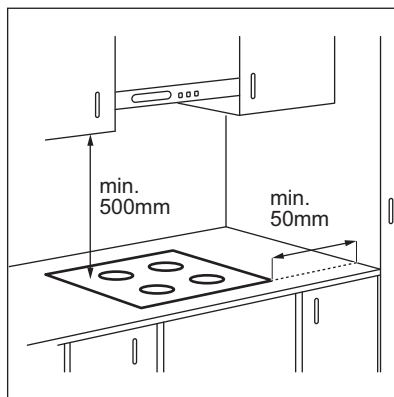
3.3 Tilkoblingskabel

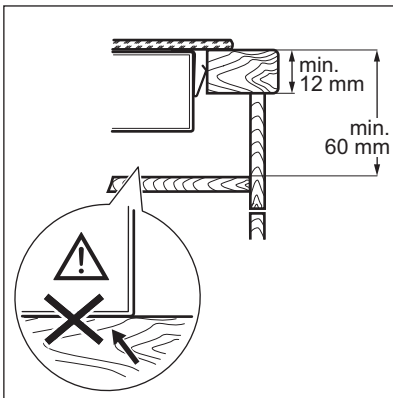
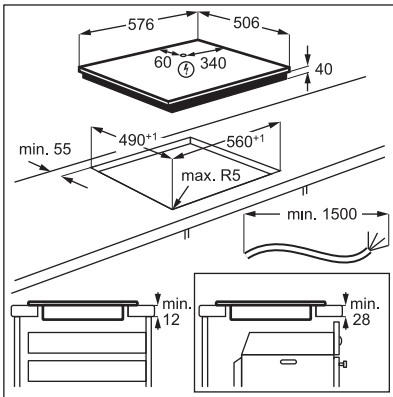
- Platetoppen leveres med en tilkoplingskabel.
- For å erstatte en ødelagt strømledning bruker du samme ledningstype: H05V2V2-F som tåler temperatur på 90 °C eller høyere. Kontakt et autorisert

servicesenter. Tilkoblingskabelen må kun skiftes ut av en kvalifisert elektriker.

3.4 Sammenstilling


Hvis du installerer platetoppen under en avtrekksvifte, gå gjennom monteringsinstruksjonene for å finne minimumsavstanden mellom produktene.



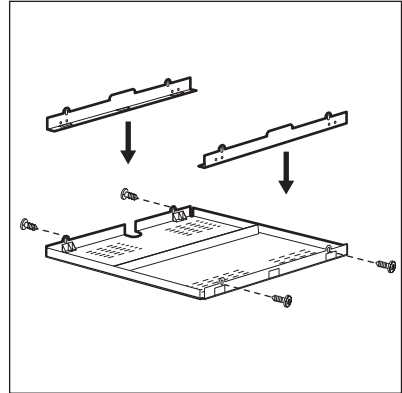


Finn videoopplæring "Slik installerer du din Electrolux Radiant Hob - nedfelt" ved å skrive inn hele navnet som er vist i illustrasjonen nedenfor.

 www.youtube.com/electrolux
www.youtube.com/aeg

How to install your Electrolux Radiant Hob - Worktop installation 

3.5 Beskyttelsesboks



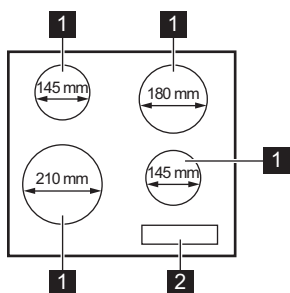
Hvis du bruker beskyttelsessettet (tilleggsutstyr), er annen deleplate mellom skuff og koketopp nødvendig. Beskyttelsessettet er kanskje ikke tilgjengelig i enkelte land. Kontakt kundeservice.



Du må ikke bruke beskyttelsesboksen hvis du monterer platetoppen over en stekeovn.

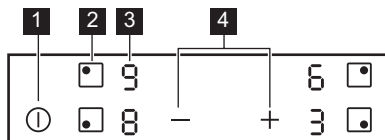
4. PRODUKTBEKRIVELSE

4.1 Oversikt over matlagingsoverflaten



- 1 Kokesone
- 2 Betjeningspanel

4.2 Kontrollpanel oversikt




Bruk sensorfeltene til å betjene produktet. Displayer, indikatorer og lydsignaler forteller hvilke funksjoner som er i bruk.

Sensorfelt	Funksjon	Beskrivelse
1	ⓘ	På / Av Slå platetoppen av og på.
2	●	- Velge kokesone.
3	-	Effekttrinndisplay For å vise effekttrinnet.
4	+ / -	- Stille inn en varmeinnstilling.

4.3 Effekttrinndisplayer

Display	Beskrivelse
0	Kokesonen er slått av.
1 - 9	Kokesonen er i bruk.
E + tall	Det har oppstått en feil.
H	En kokesone er fremdeles varm (restvarme).


Display	Beskrivelse
	Automatisk avstengning er aktivert.

5. DAGLIG BRUK

ADVARSEL!

Se etter i Sikkerhetskapitlene.

5.1 Slå på og av

Berør  i 1 sekund for å aktivere eller deaktivere platetoppen.

5.2 Automatisk avstengning

Funksjonen deaktiverer platetoppen automatisk hvis:

- alle kokesonene er deaktiverte,
- du stiller ikke inn effekttrinnet etter du har aktivert platetoppen,
- du søler noe eller setter noe på betjeningspanelet i mer enn 10 sekunder (en panne, klut, o.l.). Et lydsignalet høres, deretter slås platetoppen av. Fjern objektet eller vask betjeningspanelet.
- du deaktiverer ikke en kokesone eller endrer effekttrinnet. Etter en stund tennes

, og platetoppen deaktiveres.

Forholdet mellom effekttrinnet og tiden som platetoppen deaktiveres etter:

Effekttrinns	Platetoppen deaktiveres etter
1 – 2	6 timer
3 – 4	5 timer
5	4 timer





Effekttrinns	Platetoppen deaktiveres etter
6 – 9	1,5 timer

5.3 Velge kokesone

Trykk på sensorfeltet  som svarer til en sone for å velge den kokesonen. Displayet viser varmeinnstillingen ().


5.4 Effekttrinnet

Velge kokesone.

Berør  for å øke effekttrinnet. Berør  for å redusere effekttrinnet. Berør  og  samtidig for å slå av kokesonen.

5.5 Restvarmeindikator

ADVARSEL!

 Så lenge indikatoren er synlig, er det en risiko for brannskader fra restvarme.

Indikatoren  vises når en sone er varm.

Indikatoren kan også vises:

- for de nærliggende sonene selv om du ikke bruker dem,
- når varme kokekar er plassert på kald sone,
- når platetoppen er deaktivert, men sonen fortsatt er varm.

Indikatoren forsvinner når kokesonen er avkjølt.

6. RÅD OG TIPS

ADVARSEL!

Se etter i Sikkerhetskapitlene.

6.1 Kokekar

- For å forhindre overoppheting og forbedre ytelsen til sonene, må kokekaret være så tykt og flatt som mulig.
- Sørg for at kokekarbasen er rene og tørre før du setter dem på platetoppens overflate.
- Vær alltid forsiktig så du ikke sklir eller gnir kokekaret på kantene og hjørnene av glasset, da det kan flise eller skade glassoverflaten.



Kokekar av emaljert stål eller med aluminiums- eller kobberbunn kan misfarge den glasskeramiske overflaten.

6.2 Forenklet matlagingsguide



Informasjonen i tabellen er kun veiledende.

Varmeinnstilling	Bruk for å:	Tid (min)	Tips
1	Hold tilberedt mat varm.	etter behov	Sett et lokk på kokekaret.
1 - 2	Hollandaisesaus, smelte: smør, sjokolade, gelatin.	5 - 25	Rør fra tid til annen.
2	Størkning: luftige omeletter, bakte egg.	10 - 40	Tilbered med lokk.
2 - 3	Svell ris og melkeretter, oppvarm ferdigretter.	25 - 50	Tilsett minimum to ganger så mye væske som ris, melkeretter må røres i under hele prosedyren.
3 - 4	Damp grønnsaker, fisk, kjøtt.	20 - 45	Tilsett noen spiseskjeer vann. Kontroller vannmengden under prosessen.
4 - 5	Dampkok poteter og andre grønnsaker.	20 - 60	Dekk bunnen av gryten med 1–2 cm vann. Kontroller vannivået under prosessen. Hold lokket på gryten.
4 - 5	Lag større mengder mat, gryteretter og supper.	60 - 150	Opptil 3 l væske pluss ingredienser.
6 - 7	Skånsom steking: escalope, cordon bleu, koteletter, kjøttkaker, pølser, lever, sausejevning, egg, pannekaker, smultringer.	etter behov	Snu etter behov.
7 - 8	Steking, reven potetgrateng, svinestek, biff.	5 - 15	Snu etter behov.
9	Koke vann, koke pasta, brune kjøtt (gulasj, grytestek), frityrkoke pommes frites.		

7. STELL OG RENGJØRING



ADVARSEL!

Se etter i Sikkerhetskapitlene.

7.1 Generell informasjon

- Rengjør platetoppen etter hver bruk.
- Bruk kokekar med ren base.

- Riper eller mørke flekker på overflaten påvirker ikke bruken av platetoppen.
- Bruk et spesialrengjøringsprodukt egnet for overflaten på platetoppen.
- Bruk alltid en skrape som anbefales for platetopper med glassoverflate. Bruk skrapen kun som et ekstra verktøy for

rengjøring av glasset etter standard rengjøringsprosedyre.

⚠ ADVARSEL!

Ikke bruk kniver eller andre skarpe metallverktøy til å rengjøre glassoverflaten.

7.2 Rengjøre platetoppen

- **Fjern umiddelbart:** smeltet plast, plastfolie, salt, sukker og mat som inneholder sukker, ellers kan det forårsake skade på platetoppen. Vær varsom slik at

du unngår forbrenninger. Bruk en spesiell platetoppskrape på glassflaten i en skarp vinkel og skyv bladet bortover flaten.

- **Fjern når platetoppen er tilstrekkelig kald:** kalkringer, vannringer, fettflekker, skinnende metallisk misfarging. Rengjør platetoppen med en fuktig klut og et ikke-slipende rengjøringsmiddel. Etter rengjøring, tørk av platetoppen med en myk klut.
- **Fjerne skinnende metallisk misfarging:** Bruk en oppløsning av vann og eddik og rengjør glassflaten med en fuktig klut.


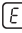

8. FEILSØKING

⚠ ADVARSEL!

Se etter i Sikkerhetskapitlene.

8.1 Hva må gjøres, hvis ...

Problem	Mulig årsak	Løsning
Du kan ikke aktivere eller betjene platetoppen.	Platetoppen er ikke koblet til en strømforsyning eller er koblet feil.	Kontroller om platetoppen er riktig koblet til strømforsyningen.
	Sikringen har gått.	Kontroller om sikringen er årsaken til funksjonssvikten. Hvis sikringene går gjentatte ganger, må du kontakte en elektriker.
Du har ikke angitt varmeinnstilling innen 10 sekunder.	Du berørte to eller flere sensorfelt samtidig.	Berør bare ett sensorfelt.
	Det er vann eller fettsprut på betjeningspanelet.	Rengjør betjeningspanelet.
	Den elektriske tilkoblingen er feil.	Koble platetoppen fra strømforsyningen. Be en kvalifisert elektriker for å kontrollere monteringen.
Du kan høre en konstant pipelyd.	Den elektriske tilkoblingen er feil.	Koble platetoppen fra strømforsyningen. Be en kvalifisert elektriker for å kontrollere monteringen.
Et lydsignal høres, deretter slås platetoppen av. Et lydsignal høres når platetoppen slår seg av.	Du har satt noe på ett eller flere sensorfelt.	Fjern gjenstanden fra sensorfeltene.
	Platetoppen deaktiveres.	Du har satt noe på sensorfeltet ①.
Restvarmeindikatoren vises ikke.	Sonen er ikke varm fordi den var bare i bruk en kort stund eller sensoren er skadet.	Kontakt servicesenteret dersom sonen fortsatt er varm i lang tid.

Problem	Mulig årsak	Løsning
Betjeningspanelet blir varmt å ta på.	Kokekaret er for stort eller du plasserer det for nær betjeningspanelet.	Sett store kokekar på de bakre sonene om mulig.
 og et tall tenes.	Det er en feil på platetoppen.	Deaktiver platetoppen og aktiver den igjen etter 30 sekunder. Hvis  lyser igjen, kobler du platetoppen fra strømforsyningen. Aktiver platetoppen igjen etter 30 sekunder. Hvis problemet fortsetter, må du snakke med et autorisert servicesenter.
 tenes.	Den andre fasen av strømforsyningen mangler.	Kontroller om platetoppen er riktig koblet til strømforsyningen. Fjern sikringen, vent et minutt, og sett sikringen inn igjen.

8.2 Hvis du ikke finner en løsning...

Hvis du ikke greier å løse problemet selv, kontakter du forhandleren eller et autorisert servicesenter. Oppgi opplysningene på typeskiltet. Oppgi også den tresifrede bokstavkoden for glasskeramikken (den er i hjørnet av glassflaten) og feilmeldingen som

vises. Sørg for at du har brukt kokekaret på riktig måte. Hvis ikke, må du selv betale for service fra serviceteknikeren eller forhandleren, også i garantitiden. Informasjonen om garantitiden og autoriserte servicesentre er oppført i garantiheftet.

9. TEKNISKE DATA

9.1 Typeskilt

Modell LRR6430M
Type 60 HAD 54 AO

Serienr.
ELECTROLUX

PNC 949 492 744 00
220 - 240 V / 400 V 2N, 50 - 60 Hz
Laget i: Romania

6.5 kW



9.2 Spesifikasjoner for kokesoner

Sone	Nominell effekt (Maks effekt-trinn) [W]	Kokesone diameter [mm]
Venstre fremme	2300	210
Venstre bak	1200	145
Høyre fremme	1200	145
Høyre bak	1800	180

For optimale tilberedningsresultatene bør du bruke kokekar som ikke er større enn diameteren til kokesonen.

10. ENERGIEFFEKTIV

10.1 Produktinformasjon

Modellidentifikasjon	LRR6430M	
Platetopp	Integrert platetopp	
Antall soner	4	
Oppvarmingsteknologi	Varmeelement	
Diameter på sirkulære soner (Ø)	Venstre fremme	21.0 cm
	Venstre bak	14.5 cm
	Høyre fremme	14.5 cm
	Høyre bak	18.0 cm
Energiforbruk per sone (EC electric cooking)	Venstre fremme	200.1 Wt/kg
	Venstre bak	188.0 Wt/kg
	Høyre fremme	188.0 Wt/kg
	Høyre bak	191.6 Wt/kg
Energiforbruk for platetopp (EC electric hob)	191.9 Wt/kg	

IEC / EN 60350-2 - Elektriske husholdningsapparater for matlaging – del 2: Platetopp – Metoder for måling av ytelse.


10.2 Energisparende


Du kan spare energi under vanlig matlaging hvis du følger tipsene nedenfor.

- Når du varmer opp vann, bruk kun den mengden du trenger.
- Sett alltid lokket på kokekaret hvis det er mulig.

- Plasser kokekaret på sonen før du slår den på.
- Kokekarets bunn skal ha samme diameter som kokesonen.
- Bruk mindre kokekar i de mindre kokesonene.
- Plasser kokekaret i senter av kokesonen.
- Bruk restvarmen for å holde maten varm eller for å smelte den.

11. BESKYTTELSE AV MILJØET

Resirkuler materialer som er merket med symbolet . Legg emballasjen i riktige beholdere for å resirkulere det. Bidrar til å beskytte miljøet, menneskers helse og for å resirkulere avfall av elektriske og elektroniske produkter. Ikke kast produkter som er merket

med symbolet  sammen med husholdningsavfallet. Produktet kan leveres der hvor tilsvarende produkt selges eller på miljøstasjonen i kommunen. Kontakt kommunen for nærmere opplysninger.

Bem-vindo(a) à Electrolux. Obrigado por escolher o nosso aparelho.



Obter conselhos de utilização, folhetos, resolução de problemas e informações sobre assistência e reparações:

www.electrolux.com/support

Sujeito a alterações sem aviso prévio.

ÍNDICE

1. INFORMAÇÕES DE SEGURANÇA.....	96
2. INSTRUÇÕES DE SEGURANÇA.....	99
3. INSTALAÇÃO.....	101
4. DESCRIÇÃO DO PRODUTO.....	103
5. UTILIZAÇÃO DIÁRIA.....	104
6. SUGESTÕES E DICAS.....	105
7. MANUTENÇÃO E LIMPEZA.....	106
8. RESOLUÇÃO DE PROBLEMAS.....	106
9. DADOS TÉCNICOS.....	108
10. EFICIÊNCIA ENERGÉTICA.....	108
11. PREOCUPAÇÕES AMBIENTAIS.....	109

1. ⚠ INFORMAÇÕES DE SEGURANÇA

Leia atentamente as instruções fornecidas antes de instalar e utilizar o aparelho. O fabricante não poderá ser responsabilizado por ferimentos ou danos resultantes de instalação incorreta ou utilização incorreta. Guarde sempre as instruções num sítio seguro e acessível para consultar no futuro.

1.1 Segurança de crianças e pessoas vulneráveis

- Este aparelho pode ser utilizado por crianças com 8 anos de idade ou mais velhas e por pessoas com capacidades físicas, sensoriais ou mentais reduzidas ou falta de experiência e conhecimento se forem supervisionadas ou instruídas no que respeita à utilização do aparelho de uma forma segura e compreenderem os perigos envolvidos. É necessário manter as crianças com menos de 8 anos de idade e pessoas com incapacidades muito extensas e

complexas afastadas do aparelho, a menos que sejam constantemente vigiadas.

- As crianças devem ser vigiadas para garantir que não brincam com o aparelho.
- Mantenha todos os materiais de embalagem fora do alcance das crianças e elimine-os de forma apropriada.
- AVISO: O forno e as partes acessíveis ficam quentes durante a utilização. Mantenha as crianças e os animais domésticos afastados do aparelho quando estiver a ser utilizado e durante o arrefecimento.
- Se o aparelho tiver um dispositivo de segurança para crianças, recomendamos que o ative.
- A limpeza e a manutenção básica do aparelho não devem ser efetuadas por crianças sem supervisão.

1.2 Segurança geral

- Este aparelho destina-se apenas a ser utilizado para cozinhar.
- Este aparelho foi concebido unicamente para utilização doméstica num ambiente interior.
- Este aparelho pode ser utilizado em escritórios, quartos de hóspedes de hotéis, quartos de hóspedes de pousadas, casas de hóspedes de turismo rural e outros alojamentos semelhantes onde tal utilização não exceda os níveis de utilização doméstica (médios).
- AVISO: O forno e as partes acessíveis ficam quentes durante a utilização. Deve ter cuidado para evitar tocar nas resistências de aquecimento.
- AVISO: Deixar cozinhados com gorduras ou óleos num aparelho sem vigilância pode ser perigoso e resultar em incêndio.
- O fumo é uma indicação de sobreaquecimento. Nunca utilize água para extinguir um incêndio ao cozinhar. Desligue o aparelho e cubra as chamas com, por exemplo, um cobertor contra incêndios ou uma tampa.

- AVISO: O aparelho não pode ser alimentado através de algum dispositivo de comutação externo, como um temporizador, nem pode ser ligado a um circuito que seja ligado e desligado regularmente pelo fornecedor de eletricidade.
- CUIDADO: O processo de cozedura tem de ser supervisionado Um processo de cozedura de curta duração tem de ser supervisionado continuamente.
- AVISO: Perigo de incêndio: Não coloque objetos sobre as zonas de aquecimento.
- Os objetos metálicos como facas, garfos, colheres e tampas de tacho não devem ser colocados na superfície da placa porque podem ficar quentes.
- Não use o aparelho antes de instalá-lo na estrutura embutida.
- Não utilize um aparelho de limpeza a vapor para limpar o aparelho.
- Se a superfície de vitrocerâmica/vidro apresentar alguma fenda, desative o aparelho e desligue a ficha da tomada elétrica. Se o aparelho estiver ligado à rede elétrica diretamente numa caixa de derivação, desligue o disjuntor no quadro elétrico para desligar o aparelho da alimentação elétrica. Em todo o caso, contacte o Centro de Assistência Técnica Autorizado.
- Se o cabo de alimentação estiver danificado, deve ser substituído pelo fabricante, por um Centro de Assistência Técnica Autorizado ou por uma pessoa igualmente qualificada, para evitar perigos.
- AVISO: Utilize apenas proteções de placa que tenham sido concebidas pelo fabricante do aparelho de cozinhar ou recomendadas pelo fabricante do aparelho nas instruções de utilização, bem como as proteções de placa já incorporadas no aparelho caso existam. A utilização de proteções impróprias pode causar acidentes.

2. INSTRUÇÕES DE SEGURANÇA

2.1 Instalação

AVISO!

A instalação deste aparelho tem de ser efetuada por uma pessoa qualificada.

AVISO!

Risco de ferimentos ou danos no aparelho.

- Retire a embalagem toda.
- Não instale nem utilize o aparelho se estiver danificado.
- Siga as instruções de instalação fornecidas com o aparelho.
- Respeite as distâncias mínimas relativamente a outros aparelhos e unidades.
- Tenha sempre cuidado quando deslocar o aparelho porque ele é pesado. Utilize sempre luvas de proteção e calçado fechado.
- Vede as superfícies cortadas do armário com um vedante para impedir que a humidade cause dilatações.
- Proteja a parte inferior do aparelho contra o vapor e a humidade.
- Não instale o aparelho perto de uma porta ou por baixo de uma janela. Tal evita que a abertura de portas ou janelas faça cair algum tacho quente do aparelho.
- Se o aparelho for instalado por cima de gavetas, certifique-se de que o espaço entre o fundo do aparelho e a gaveta superior é suficiente para permitir a circulação de ar.
- A parte inferior do aparelho pode ficar quente. É necessário instalar um painel de separação feito de contraplacado, material de armário de cozinha ou outro material não inflamável debaixo do aparelho para evitar o acesso à parte inferior.
- O painel de separação tem de cobrir completamente a área sob a placa.

2.2 Ligação elétrica

AVISO!

Risco de incêndio e choque elétrico.

- Todas as ligações elétricas devem ser efetuadas por um electricista qualificado.
- O aparelho tem de estar ligado à terra.
- Antes de efetuar qualquer operação de manutenção, certifique-se de que o aparelho está desligado da corrente elétrica.
- Certifique-se de que os parâmetros indicados na placa de características são compatíveis com as características da alimentação eléctrica.
- Certifique-se de que o aparelho está instalado corretamente. Ligações de cabo de alimentação e ficha (se aplicável) soltas ou incorretas podem provocar o aquecimento excessivo dos terminais.
- Utilize o cabo de alimentação correto.
- Não permita que o cabo de alimentação se enrol.
- Certifique-se de que está instalada uma proteção contra choques.
- Utilize o grampo de alívio de tensão no cabo.
- Não permita que o cabo e a ficha de alimentação (se aplicável) entrem em contacto com partes quentes do aparelho ou com algum tacho quente quando ligar o aparelho a uma tomada.
- Não utilize adaptadores de tomadas duplas ou triplas, nem cabos de extensão.
- Certifique-se de que não danifica a ficha de alimentação (se aplicável) ou o cabo de alimentação. Contacte o nosso Centro de Assistência Técnica Autorizado ou um electricista para substituir o cabo de alimentação se estiver danificado.
- As protecções contra choques eléctricos das peças isoladas e não isoladas devem estar fixas de modo a não poderem ser retiradas sem ferramentas.
- Ligue a ficha à tomada elétrica apenas no final da instalação. Certifique-se de que a ficha fica acessível após a instalação.
- Se a tomada eléctrica estiver solta, não ligue a ficha.

- Não puxe o cabo de alimentação para desligar o aparelho. Puxe sempre a ficha.
- disjuntores de protecção, fusíveis (os fusíveis de rosca devem ser retirados do suporte), diferenciais e contactores.
- A instalação eléctrica deve possuir um dispositivo de isolamento que lhe permita desligar o aparelho da corrente eléctrica em todos os pólos. O dispositivo de isolamento deve ter uma abertura de contacto com uma largura mínima de 3 mm.

2.3 Utilização

AVISO!

Risco de ferimentos, queimaduras e choque elétrico.

- Não altere as especificações deste aparelho.
- Retire todas as películas de embalagem, rotulagem e de proteção (se aplicável) antes da primeira utilização.
- Certifique-se de que as aberturas de ventilação não ficam obstruídas.
- Não deixe o aparelho sem vigilância durante o funcionamento.
- Desligue a zona de cozedura após cada utilização.
- Não coloque talheres ou tampas de caçarolas nas zonas de cozedura. Podem ficar quentes.
- Não utilize o aparelho com as mãos molhadas ou quando ele estiver em contacto com água.
- Não utilize o aparelho como superfície de trabalho ou armazenamento.
- Se a superfície do aparelho estiver rachada, desligue-o imediatamente da corrente eléctrica. Isto evita choque eléctrico.
- Quando coloca alimentos em óleo quente, pode salpicar.
- Não utilize folha de alumínio ou outros materiais entre a superfície de cozedura e o tacho, salvo indicação em contrário do fabricante deste aparelho.
- Utilize apenas acessórios recomendados pelo fabricante para este aparelho.

AVISO!

Risco de incêndio e explosão.

- As gorduras e os óleos podem libertar vapores inflamáveis quando aquecidos. Mantenha as chamas e os objetos quentes afastados das gorduras e dos óleos quando cozinhar com eles.
- Os vapores que o óleo muito quente liberta podem causar combustão espontânea.
- O óleo usado, que pode conter restos de alimentos, pode causar incêndio a uma temperatura inferior à do óleo utilizado pela primeira vez.
- Não coloque produtos inflamáveis, nem objetos molhados com produtos inflamáveis, no interior, perto ou em cima do aparelho.

AVISO!

Risco de danos no aparelho.

- Não deixe tachos quentes sobre o painel de comandos.
- Não coloque uma tampa de panela quente na superfície de vidro da placa.
- Não deixe que os tachos fervam até ficarem sem água.
- Tenha cuidado para não permitir que algum objeto ou tacho caia sobre o aparelho. A superfície pode ficar danificada.
- Não ative as zonas de cozedura com tachos vazios ou sem tacho.
- Os tachos de ferro fundido, alumínio ou que tenham a base danificada podem riscar o vidro / cerâmica. Levante sempre estes objetos quando precisar de os deslocar sobre a placa.

2.4 Cuidados e limpeza

- Limpe o aparelho com regularidade para evitar que o material da superfície se deteriore.
- Antes de limpar o aparelho, desligue-o e deixe-o arrefecer
- Não utilize jatos de água ou vapor para limpar o aparelho.
- Limpe o aparelho com um pano macio e húmido. Utilize apenas detergentes neutros. Não utilize produtos abrasivos,

esfregões abrasivos, solventes ou objetos metálicos, salvo indicação em contrário.

2.5 Assistência Técnica

- Contacte o Centro de Assistência Técnica Autorizado se for necessário reparar o aparelho. Utilize apenas peças sobressalentes originais.
- Relativamente à(s) lâmpada(s) no interior deste produto e às lâmpadas sobressalentes vendidas separadamente: Estas lâmpadas destinam-se a suportar condições físicas extremas em eletrodomésticos, tais como temperatura, vibração, humidade, ou destinam-se a sinalizar informação relativamente ao estado operacional do aparelho. Não se

destinam a ser utilizadas em outras aplicações e não se adequam à iluminação de espaços domésticos.

2.6 Eliminação

⚠ AVISO!

Risco de ferimentos ou asfixia.

- Contacte a sua autoridade local para saber como descartar o aparelho corretamente.
- Desligue o aparelho da alimentação eléctrica.
- Corte o cabo de alimentação eléctrica do aparelho e elimine-o.

3. INSTALAÇÃO

⚠ AVISO!

Consulte os capítulos relativos à segurança.

3.1 Antes da instalação

Antes de instalar a placa, anote aqui as seguintes informações que pode ver na placa de características. A placa de características encontra-se na parte inferior da placa.

Número de série

3.2 Placas encastradas

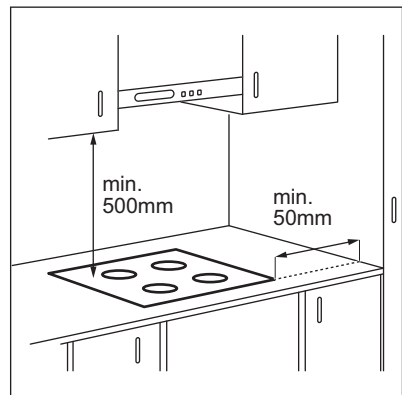
Utilize as placas de encastrar apenas após a sua montagem em móveis de encastré ou superfícies de trabalho que cumpram as normas aplicáveis.

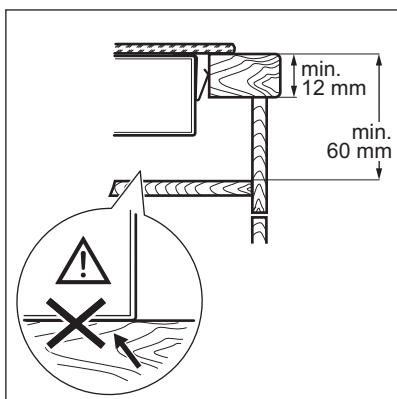
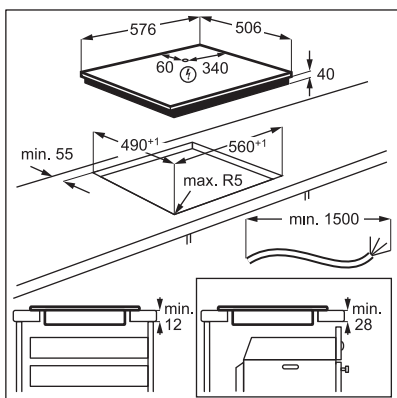
3.3 Cabo de ligação

- A placa é fornecida com um cabo de ligação.
- Para substituir o cabo de alimentação danificado, utilize o tipo de cabo:H05V2V2-F que suporte uma temperatura de 90°C ou superior. Contacte um Centro de Assistência Técnica Autorizado. O cabo de ligação só deve ser substituído por um electricista qualificado.

3.4 Montagem

Se instalar a placa debaixo de um exaustor, consulte as instruções de instalação do exaustor, para saber qual é a distância mínima entre os aparelhos.



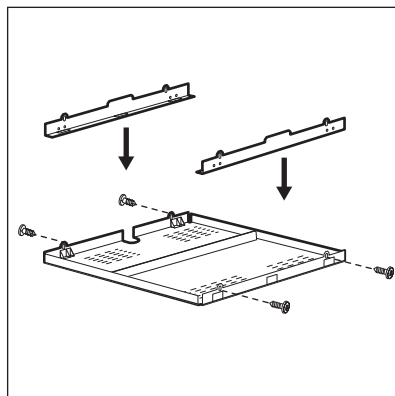


Encontre o tutorial em vídeo “Como instalar a sua placa radiante Electrolux – Instalação de balcão” introduzindo o nome completo indicado na ilustração abaixo.

www.youtube.com/electrolux
www.youtube.com/aeg

How to install your Electrolux
 Radiant Hob - Worktop installation

3.5 Caixa de proteção



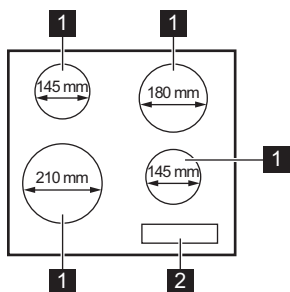
Se utilizar uma caixa de proteção (acessório adicional), o piso protetor diretamente por baixo da placa não é necessário. A caixa de proteção acessória pode não estar disponível em alguns países. Contacte o Serviço de Apoio ao Cliente.



Não pode utilizar a caixa de proteção se instalar a placa por cima de um forno.

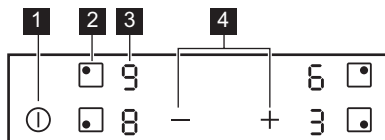
4. DESCRIÇÃO DO PRODUTO

4.1 Disposição da superfície de confeção



- 1 Zona de cozadura
- 2 Painel de comandos

4.2 Disposição do painel de comandos



Utilize os campos do sensor para controlar o aparelho. Os visores, indicadores e sons indicam as funções que estão em funcionamento.

Campo do sensor	Função	Comentário
1 ①	Ligado/Desligado	Para activar e desactivar a placa.
2	-	Para seleccionar a zona de cozadura.
3 -	Indicador do grau de cozadura	Para indicar o grau de cozadura.
4 + / -	-	Para seleccionar o grau de cozadura.

4.3 Indicadores de grau de aquecimento

Visor	Do ciclo
	A zona de confeção está desativada.
-	A zona de confeção está ativada.
+ dígito	Existe uma anomalia.

Visor	Do ciclo
	Uma zona de confeção ainda está quente (calor residual).
	Desligar automático ativo.

5. UTILIZAÇÃO DIÁRIA

AVISO!

Consulte os capítulos relativos à segurança.

5.1 Activar e desactivar

Toque em durante 1 segundo para activar ou desactivar a placa.

5.2 Desligar automático

A função desactiva automaticamente a placa nas seguintes situações:

- Quando todas as zonas de cozedura estão desactivadas,
- Quando, após a activação da placa, não é definido qualquer grau de cozedura,
- Quando ocorrer um derrame ou quando for colocado algum objecto sobre o painel de comandos durante mais de 10 segundos (tacho, pano, etc.). É emitido um sinal sonoro e a placa desactiva-se. Retire o objecto ou limpe o painel de comandos.
- Quando não desactiva uma zona de cozedura nem altera o grau de cozedura.

Após algum tempo, a indicação acende-se e a placa desactiva-se.

Relação entre o grau de cozedura e o tempo ao fim do qual a placa se desactiva:

Grau de confeção	A placa desactiva-se após
1 - 2	6 horas
3 - 4	5 horas
5	4 horas
6 - 9	1.5 horas

5.3 Seleccionar a zona de cozedura

Para seleccionar uma zona de cozedura, toque no campo do sensor correspondente a essa zona. O visor mostra o grau de cozedura ().

5.4 Grau de cozedura

Selecione a zona de cozedura.

Toque em para aumentar o grau de cozedura. Toque em para diminuir o grau de cozedura. Toque em e simultaneamente para desactivar a zona de cozedura.

5.5 Indicador de calor residual

AVISO!

Enquanto o indicador estiver visível, existe o risco de queimaduras devido ao calor residual.

O indicador acende-se quando uma zona de cozedura está quente.

O indicador também pode acender-se:

- para as zonas de aquecimento adjacentes, mesmo que não as esteja a usar,
- quando um tacho quente é colocado numa zona de aquecimento fria,
- quando a placa está desactivada mas a zona de aquecimento ainda está quente.

O indicador desaparece quando a zona de aquecimento tiver arrefecido.

6. SUGESTÕES E DICAS

AVISO!

Consulte os capítulos relativos à segurança.

6.1 Tachos

- Para evitar o sobreaquecimento e melhorar o desempenho das zonas, o tacho deve ser o mais espesso e plano possível.
- Certifique-se de que as bases das panelas estão limpas e secas antes de as colocar na superfície da placa.
- Tenha sempre cuidado para não deslizar ou esfregar o tacho nas extremidades e

cantos do vidro, pois pode lascar ou danificar a superfície do vidro.



Os tachos feitos de aço esmaltado ou que tenham fundos de alumínio ou cobre poderão causar uma alteração de cor na superfície de vitrocerâmica.

6.2 Guia de cozedura simplificado



Os dados apresentados na tabela servem apenas como referência.

Definição de cozedura	Utilize para:	Tempo (min.)	Sugestões
1	Manter os alimentos cozinhados quentes.	conforme necessário	Coloque uma tampa no tacho.
1 - 2	Molho holandês; derreter: manteiga, chocolate, gelatina.	5 - 25	Misture regularmente.
2	Solidificar: omeletas fofas, ovos cozidos.	10 - 40	Cozinhe com uma tampa.
2 - 3	Cozer arroz e pratos à base de leite em lume brando, aquecer refeições pré-cozinhadas.	25 - 50	Adicione, no mínimo, duas partes de líquido para uma parte de arroz e mexa os pratos à base de leite a meio do processo.
3 - 4	Cozer legumes, peixe e carne a vapor.	20 - 45	Adicione algumas colheres de sopa de água. Verifique a quantidade de água durante o processo.
4 - 5	Cozinhar batatas e outros legumes a vapor.	20 - 60	Cubra o fundo da panela com 1-2 cm de água. Verifique o nível de água durante o processo. Mantenha a tampa na panela.
4 - 5	Cozer grandes quantidades de alimentos, guisados e sopas.	60 - 150	Até 3 l de líquido mais ingredientes.
6 - 7	Fritura ligeira: escalopes, cordon bleu de vitela, costeletas, rissóis, salsichas, figado, roux, ovos, panquecas, sonhos.	conforme necessário	Vire, quando necessário.
7 - 8	Fritura intensa, batatas "palitos" gratinadas, bifes do lombo, bifes.	5 - 15	Vire, quando necessário.
9	Ferver água, cozer massa, estufar carne (goulash, guisado), batatas fritas.		

7. MANUTENÇÃO E LIMPEZA

AVISO!

Consulte os capítulos relativos à segurança.

7.1 Informações gerais

- Limpe a placa após cada utilização.
- Utilize sempre o acessório com a base limpa.
- Riscos ou manchas escuras na superfície não afetam o funcionamento da placa.
- Utilize um agente de limpeza especial adequado para a superfície da placa.
- Utilize sempre um raspador recomendado para placas com superfície de vidro. Utilize o raspador apenas como ferramenta adicional para limpar o vidro após o procedimento de limpeza padrão.

AVISO!

Não utilize facas ou quaisquer outras ferramentas metálicas afiadas para limpar a superfície do vidro.

7.2 Limpar a placa

- **Remova imediatamente:** plástico derretido, folha de plástico, sal, açúcar e alimentos com açúcar, caso contrário a sujidade pode danificar a placa. Tenha cuidado para evitar queimaduras. Utilize um raspador especial sobre a superfície de vidro em ângulo agudo e desloque a lâmina sobre a superfície.
- **Retire quando a placa estiver suficientemente fria:** manchas de calcário, água ou gordura, descolorações nas partes metálicas brilhantes. Limpe a placa com um pano húmido e um detergente não abrasivo. Após a limpeza, seque a placa com um pano macio.
- **Remova a descoloração nas partes metálicas brilhantes:** utilize uma solução de água com vinagre e limpe a superfície de vidro com um pano.




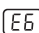
8. RESOLUÇÃO DE PROBLEMAS

AVISO!

Consulte os capítulos relativos à segurança.

8.1 O que fazer se...

Problema	Causa possível	Solução
Não consegue ativar ou utilizar a placa.	A placa não está ligada à corrente elétrica ou não está corretamente ligada.	Verifique se a placa está corretamente ligada à corrente elétrica.
	O fusível está fundido.	Certifique-se de que o fusível é a causa da anomalia. Se o fusível se fundir diversas vezes, contacte um electricista qualificado.
	Não configurou a definição de aquecimento durante 10 segundos.	Ative novamente a placa e defina a definição de aquecimento em menos de 10 segundos.

Problema	Causa possível	Solução
	Tocou em 2 ou mais campos do sensor em simultâneo.	Toque em apenas um campo do sensor.
	Há água ou manchas de gordura no painel de comandos.	Limpe o painel de comandos.
Pode ouvir um som constante.	A ligação eléctrica não está correta.	Desligue a placa da corrente eléctrica. Peça a um electricista qualificado que verifique a instalação.
É emitido um sinal acústico e a placa desativa-se. É emitido um sinal acústico quando a placa é desativada.	Colocou alguma coisa sobre um ou mais campos do sensor.	Retire o objeto dos campos do sensor.
A placa desativa-se.	Colocou alguma coisa sobre o campo do sensor  .	Retire o objeto do campo do sensor.
O indicador de calor residual não acende.	A zona não está quente porque foi ativada apenas por pouco tempo ou o sensor está danificado.	Se a zona tiver funcionado durante tempo suficiente para ficar quente, fale com um Centro de Assistência Técnica Autorizado.
O painel de comandos fica quente ao toque.	O tacho é demasiado grande ou está demasiado próximo do painel de comandos.	Coloque tachos grandes numa das zonas de aquecimento de trás, se possível.
 e um número acendem-se.	A placa apresenta um erro.	Desative a placa e ative-a novamente após 30 segundos. Se  se ligar novamente, desligue a placa da corrente eléctrica. Após 30 segundos, ligue a placa novamente. Se o problema continuar, entre em contacto com um Centro de Assistência Técnica Autorizado.
 acende-se.	A segunda fase da alimentação eléctrica está em falta.	Verifique se a placa está corretamente ligada à corrente eléctrica. Retire o fusível, aguarde um minuto e volte a introduzir o fusível.

8.2 Se não conseguir encontrar uma solução...

Se não conseguir encontrar uma solução para o problema, contacte o seu fornecedor ou um Centro de Assistência Técnica Autorizado. Indique os dados da placa de características. Indique também o código de três letras da placa vitrocerâmica (no canto da superfície de vidro) e a mensagem de erro


apresentada. Certifique-se de que utilizou a placa corretamente. Caso contrário, a manutenção efetuada pelo Técnico de Assistência ou pelo fornecedor não será gratuita, mesmo durante o período de garantia. As informações relativas ao período de garantia e aos Centros de Assistência Técnica Autorizados encontram-se no folheto de garantia.

9. DADOS TÉCNICOS

9.1 Placa de classificação

Modelo LRR6430M
Tipo 60 HAD 54 AO

N.º de série
ELECTROLUX

PNC 949 492 744 00
220 - 240 V / 400 V 2N, 50 - 60 Hz
Fabricado em: e Roménia
6.5 kW


9.2 Especificações das zonas de cozedura

Zona de cozedura	Potência nominal (definição de aquecimento máxima) [W]	Diâmetro da zona de cozedura [mm]
Dianteiro esquerdo	2300	210
Traseiro esquerdo	1200	145
Dianteiro direito	1200	145
Traseiro direito	1800	180

Para otimizar a cozedura, utilize um tacho com diâmetro não superior ao da zona de cozedura.

10. EFICIÊNCIA ENERGÉTICA

10.1 Informação do produto

Identificação do modelo	LRR6430M	
Tipo de placa	Placa encastrada	
Número de zonas de aquecimento	4	
Tecnologia de aquecimento	Aquecimento radiante	
Diâmetro das zonas de aquecimento circulares (Ø)	Dianteiro esquerdo	21.0cm
	Traseiro esquerdo	14.5cm
	Dianteiro direito	14.5cm
	Traseiro direito	18.0cm
Consumo de energia por zona de aquecimento (EC electric cooking)	Dianteiro esquerdo	200.1Wh/kg
	Traseiro esquerdo	188.0Wh/kg
	Dianteiro direito	188.0Wh/kg
	Traseiro direito	191.6Wh/kg
Consumo de energia da placa (EC electric hob)	191.9Wh/kg	

IEC / EN 60350-2 - Aparelhos elétricos domésticos para cozinhar - Parte 2: Placas – Métodos para medir o desempenho.


10.2 Placa economizadora de energia


Pode poupar energia nos cozinhados do dia a dia se seguir as sugestões abaixo.

- Ao aquecer água, utilize apenas a quantidade de que necessita.
- Sempre que possível, coloque tampas nos recipientes.
- Coloque o recipiente na zona de confeção antes de a ativar.

- A base do tacho deve ter o mesmo diâmetro que a zona de cozedura.
- Coloque os recipientes mais pequenos nas zonas de confeção mais pequenas.
- Coloque os recipientes diretamente no centro das zonas de confeção.
- Utilize o aquecimento residual para manter os alimentos quentes ou para derretê-los.

11. PREOCUPAÇÕES AMBIENTAIS

Recicle os materiais que apresentem o símbolo . Coloque a embalagem nos contentores indicados para reciclagem. Ajude a proteger o ambiente e a saúde pública através da reciclagem dos aparelhos eléctricos e electrónicos. Não elimine os

aparelhos que tenham o símbolo  juntamente com os resíduos domésticos. Coloque o produto num ponto de recolha para reciclagem local ou contacte as suas autoridades municipais.

Le damos la bienvenida a Electrolux. Gracias por elegir nuestro aparato.



Obtener consejos, folletos, soluciones a problemas e información de servicio y reparación:
www.electrolux.com/support

Salvo modificaciones.

CONTENIDO

1. INFORMACIÓN SOBRE SEGURIDAD.....	110
2. INSTRUCCIONES DE SEGURIDAD.....	112
3. INSTALACIÓN.....	115
4. DESCRIPCIÓN DEL PRODUCTO.....	116
5. USO DIARIO.....	117
6. CONSEJOS.....	118
7. MANTENIMIENTO Y LIMPIEZA.....	119
8. SOLUCIÓN DE PROBLEMAS.....	120
9. DATOS TÉCNICOS.....	121
10. EFICACIA ENERGÉTICA.....	122
11. ASPECTOS MEDIOAMBIENTALES.....	122

1. ⚠ INFORMACIÓN SOBRE SEGURIDAD

Antes de instalar y utilizar el aparato, lea atentamente las instrucciones facilitadas. El fabricante no se hace responsable de lesiones o daños producidos como resultado de una instalación o un uso incorrectos. Conserve siempre estas instrucciones en lugar seguro y accesible para futuras consultas.

1.1 Seguridad de niños y personas vulnerables

- Este aparato puede ser utilizado por niños de 8 años en adelante y personas cuyas capacidades físicas, sensoriales o mentales estén disminuidas o que carezcan de la experiencia y conocimientos suficientes para manejarlo, siempre que cuenten con las instrucciones o la supervisión sobre el uso del electrodoméstico de forma segura y comprendan los riesgos. Es necesario mantener alejados del aparato a los niños de menos de 8 años, así como a las

personas con minusvalías importantes y complejas, salvo que estén bajo supervisión continua.

- Es necesario vigilar a los niños para que no jueguen con el aparato.
- Mantenga todo el material de embalaje fuera del alcance de los niños y deséchelo de forma adecuada.
- **ADVERTENCIA:** El horno y las piezas accesibles se calientan mucho durante el funcionamiento. Mantenga a los niños y las mascotas alejados del aparato cuando esté en uso y cuando se enfríe.
- Si este aparato tiene un bloqueo de seguridad para niños, debe activarlo.
- La limpieza y mantenimiento de usuario del producto no podrán ser realizados por niños sin supervisión.

1.2 Instrucciones generales de seguridad

- Este aparato está diseñado exclusivamente para cocinar.
- Este aparato está diseñado para uso doméstico en interiores.
- Este aparato se puede utilizar en oficinas, habitaciones de hotel, habitaciones de Bed&Breakfast, casas de campo y otros alojamientos similares donde dicho uso no exceda (en promedio) los niveles de uso doméstico.
- **ADVERTENCIA:** El horno y las piezas accesibles se calientan mucho durante el funcionamiento. Preste mucha atención para no tocar las resistencias.
- **ADVERTENCIA:** Cocinar con grasa sin estar presente puede resultar peligroso, ya que podría ocasionarse un incendio.
- El humo es una indicación de sobrecalentamiento. No utilizar nunca agua para apagar el fuego de cocción. Apagar el aparato y cubrir las llamas del aparato con una manta ignífuga o una tapa.
- **ADVERTENCIA:** El aparato no se debe alimentar a través de un dispositivo de conmutación externo, como un

temporizador, ni conectarse a un circuito que se encienda y apague regularmente por un servicio público.

- **PRECAUCIÓN:** El proceso de cocción debe hacerse bajo supervisión. El proceso de cocción breve debe ser supervisado permanentemente.
- **ADVERTENCIA:** Peligro de incendio: No guarde objetos sobre las superficies de cocción.
- No coloque objetos metálicos, como cuchillos, tenedores, cucharas o tapaderas sobre la superficie de la placa, ya que podrían calentarse demasiado.
- No utilice el aparato antes de instalarlo en la estructura empotrada.
- No utilice un limpiador a vapor para limpiar el aparato.
- Si la superficie de vitrocerámica/cristal está agrietada, apague el aparato y desenchúfelo de la red eléctrica. Si el aparato está conectado directamente a la red eléctrica mediante una caja de empalmes, quite el fusible para desconectarlo de la alimentación eléctrica. En cualquier caso, póngase en contacto con el servicio técnico autorizado.
- Si el cable de alimentación está dañado, debe ser reemplazado por el fabricante, un servicio autorizado o personas cualificadas de manera similar para evitar un peligro.
- **ADVERTENCIA:** Utilice exclusivamente protecciones para la placa de cocción diseñadas por el fabricante del aparato o indicadas en sus instrucciones de uso como apropiadas, o bien las protecciones incluidas con el aparato. El uso de protectores inadecuados puede provocar accidentes.

2. INSTRUCCIONES DE SEGURIDAD

2.1 Instalación



ADVERTENCIA!

Solo un técnico cualificado puede instalar el aparato.



ADVERTENCIA!

Podría sufrir lesiones o dañar el aparato.

- Retire todo el embalaje.
- No instale ni utilice un aparato dañado.

- Siga las instrucciones de instalación suministradas con el aparato.
- Respete siempre la distancia mínima entre el aparato y los demás electrodomésticos y mobiliario.
- Tenga cuidado al mover el aparato, porque es pesado. Utilice siempre guantes de protección y calzado cerrado.
- Proteja las superficies cortadas del armario con un material sellante para evitar que la humedad las hinche.
- Proteja la parte inferior del aparato del vapor y la humedad.
- No instale el aparato junto a una puerta ni debajo de una ventana. De esta forma se evita que los utensilios de cocina calientes caigan del aparato cuando la puerta o la ventana estén abiertas.
- Cuando instale el aparato encima de cajones, asegúrese de que hay suficiente espacio entre la parte inferior del aparato y el cajón superior para que circule el aire.
- La base del aparato se puede calentar. Asegúrese de colocar un panel de separación hecho de contrachapado, material de armazón para cocina u otro material incombustible bajo el aparato para evitar el acceso a la base.
- El panel de separación tiene que cubrir completamente el área por debajo de la placa.

2.2 Conexión eléctrica

ADVERTENCIA!

Riesgo de incendios y descargas eléctricas.

- Todas las conexiones eléctricas deben ser realizadas por un electricista cualificado.
- El aparato debe conectarse a tierra.
- Antes de efectuar cualquier tipo de operación, compruebe que el aparato esté desenchufado de la corriente eléctrica.
- Asegúrese de que los parámetros de la placa de características son compatibles con los valores eléctricos del suministro eléctrico.
- Asegúrese de que el aparato está instalado correctamente. Un cable de red o enchufe (en su caso) flojo o inadecuado puede provocar que el terminal se caliente.

- Utilice el cable de alimentación de red correcto.
- No deje que el cable de alimentación eléctrica se enrede.
- Asegúrese de que haya instalada una protección contra descargas eléctricas.
- Utilice la abrazadera de alivio de tensión del cable.
- Asegúrese de que el cable o el enchufe (en su caso) no toquen el aparato caliente ni utensilios de cocina calientes cuando conecte el aparato a una toma.
- No utilice adaptadores de enchufes múltiples ni cables prolongadores.
- Asegúrese de no dañar el enchufe de red (en su caso) ni el cable de red. Póngase en contacto con un electricista o con nuestro servicio técnico autorizado para cambiar un cable de alimentación dañado.
- Los mecanismos de protección contra descargas eléctricas de componentes con corriente y aislados deben fijarse de forma que no puedan aflojarse sin utilizar herramientas.
- Conecte el enchufe a la toma de corriente únicamente cuando haya terminado la instalación. Asegúrese de tener acceso al enchufe del suministro de red una vez finalizada la instalación.
- Si la toma de corriente está floja, no conecte el enchufe.
- No desconecte el aparato tirando del cable de conexión a la red. Tire siempre del enchufe.
- Use únicamente dispositivos de aislamiento apropiados: línea con protección contra los cortocircuitos, fusibles (tipo tornillo que puedan retirarse del soporte), dispositivos de fuga a tierra y contactores.
- La instalación eléctrica debe tener un dispositivo de aislamiento que permita desconectar el aparato de todos los polos de la red. El dispositivo de aislamiento debe tener una apertura de contacto con una anchura mínima de 3 mm.

2.3 Uso

ADVERTENCIA!

Riesgo de lesiones, quemaduras y descargas eléctricas.

- No cambie las especificaciones de este aparato.
- Retire todo el embalaje, el etiquetado y la película protectora (si procede) antes del primer uso.
- Asegúrese de que las aberturas de ventilación no están bloqueadas.
- No deje el aparato desatendido durante el funcionamiento.
- Apague las zonas de cocción después de cada uso.
- No coloque cubiertos ni tapaderas sobre las zonas de cocción. Pueden calentarse.
- No utilice el aparato con las manos mojadas ni con agua en contacto.
- No utilice el aparato como superficie de trabajo ni para depositar objetos.
- Si la superficie del aparato está agrietada, desconecte inmediatamente el aparato de la toma de corriente. Esto debe hacerse para evitar descargas eléctricas.
- Cuando se coloca comida en aceite caliente, puede saltar.
- No ponga papel de aluminio ni otros materiales entre la superficie de cocción y el utensilio de cocina, a menos que el fabricante de este aparato indique lo contrario.
- Utilice únicamente en este aparato accesorios recomendados por el fabricante.

⚠ ADVERTENCIA!

Riesgo de incendio y explosión.

- Las grasas y el aceite pueden liberar vapores inflamables al calentarse. Mantenga cualquier llama u objeto caliente alejado de grasas y aceites cuando los use para cocinar.
- Los vapores que liberan los aceites muy calientes pueden provocar combustiones espontáneas.
- El aceite usado, que puede contener restos de alimentos, puede provocar fuego a menor temperatura que el aceite que se usa por primera vez.
- No coloque productos inflamables o artículos mojados con productos inflamables dentro, cerca o sobre el aparato.

⚠ ADVERTENCIA!

Riesgo de daños en el aparato.

- No coloque utensilios de cocina calientes sobre el panel de control.
- No coloque una tapa caliente sobre la superficie de cristal de la placa de cocción.
- No deje que el contenido de los recipientes hierva hasta evaporarse.
- Tenga cuidado de no dejar caer objetos ni utensilios de cocina sobre el aparato. La superficie puede dañarse.
- No encienda las zonas de cocción con utensilios de cocina vacíos ni sin utensilios de cocina.
- Los utensilios de cocina de hierro fundido, aluminio que tengan la base dañada pueden causar arañazos en el vidrio o la cerámica de vidrio. Levante siempre estos objetos cuando tenga que moverlos sobre la superficie de cocción.

2.4 Cuidado y limpieza

- Limpie periódicamente el aparato para evitar el deterioro del material de la superficie.
- Apague el aparato y déjelo enfriar antes de limpiarlo.
- No utilice agua pulverizada ni vapor para limpiar el aparato.
- Limpie el aparato con un paño suave humedecido. Utilice solo detergentes neutros. No utilice productos abrasivos, estropajos duros, disolventes ni objetos de metal, a menos que se indique lo contrario.

2.5 Asistencia técnica

- Para reparar el aparato, póngase en contacto con el centro de servicio autorizado. Utilice solamente piezas de recambio originales.
- En cuanto a la(s) bombilla(s) de este producto y las de repuesto vendidas por separado: Estas bombillas están destinadas a soportar condiciones físicas extremas en los aparatos domésticos, como la temperatura, la vibración, la humedad, o están destinadas a señalar información sobre el estado de funcionamiento del aparato. No están

destinadas a utilizarse en otras aplicaciones y no son adecuadas para la iluminación de estancias domésticas.

2.6 Eliminación

⚠ ADVERTENCIA!

Existe riesgo de lesiones o asfixia.

- Contacte con las autoridades locales para saber cómo desechar correctamente el aparato.
- Desconecte el aparato de la red.
- Corte el cable eléctrico cerca del aparato y deséchelo.

3. INSTALACIÓN

⚠ ADVERTENCIA!

Consulte los capítulos sobre seguridad.

3.1 Antes de la instalación

Antes de instalar la placa de cocción, anote la información siguiente de la placa de características. La placa de características está situada en la parte inferior de la placa de cocción.

Número de serie

3.2 Placas empotradas

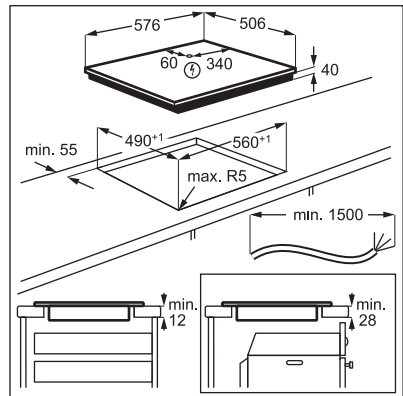
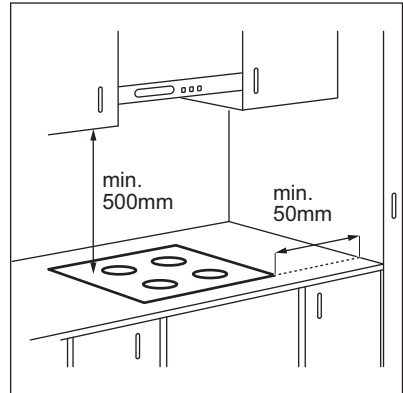
Las placas de cocción que han de ir integradas en la cocina solo deben utilizarse una vez encastradas en los muebles adecuados y con las encimeras y superficies de trabajo apropiadas.

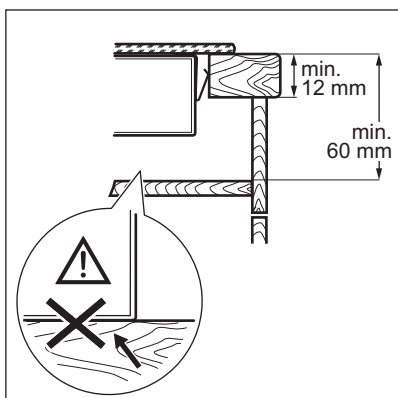
3.3 Cable de conexión

- La placa se suministra con un cable de conexión y .
- Para sustituir el cable de alimentación dañado, utilice cable tipo H05V2V2-F que resiste una temperatura de 90 °C o superior. Póngase en contacto con el Servicio técnico oficial. El cable de conexión solo debe sustituirlo un electricista cualificado.

3.4 Montaje

Si instala la placa debajo de una campana, consulte las instrucciones de instalación de la campana para ver la distancia mínima entre los aparatos.





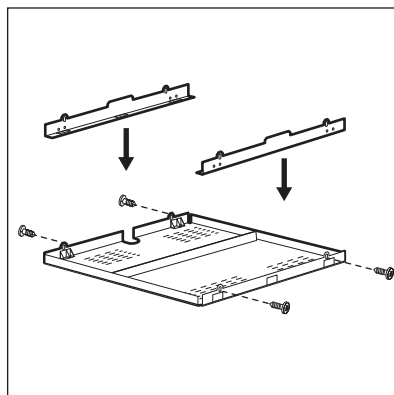
Para encontrar el tutorial de vídeo "Cómo instalar la placa de cocción radiante Electrolux - Instalación en encimera", escriba el nombre completo indicado en el gráfico siguiente.



How to install your Electrolux Radiant Hob - Worktop installation



3.5 Caja de protección



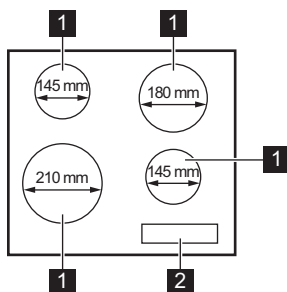
Si utiliza una caja de protección (accesorio adicional), el suelo protector directamente bajo la placa no es necesario. El accesorio de la caja de protección puede no estar disponible en algunos países. Póngase en contacto con el servicio de asistencia al cliente.



No se puede utilizar la caja de protección si se instala la placa de cocción encima de un horno.

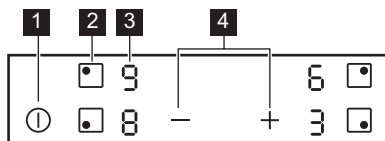
4. DESCRIPCIÓN DEL PRODUCTO

4.1 Disposición de las zonas de cocción



- 1** Zona de cocción
- 2** Panel de control

4.2 Disposición del panel de control



Utilice el aparato con los sensores. Las pantallas, indicadores y señales acústicas indican qué funciones están en funcionamiento.

Sensor	Función	Comentario
1	⏻	Encendido/Apagado Para activar y desactivar la placa.
2	■	- Para seleccionar una zona de cocción.
3	-	Indicador del nivel de calor Para mostrar el nivel de calor.
4	+ / -	- Para ajustar la temperatura.

4.3 Indicación de la temperatura en pantalla

Pantalla	Descripción
0	La zona de cocción está apagada.
i - 9	La zona de cocción está en funcionamiento.
E + número	Hay un fallo de funcionamiento.
H	La zona de cocción continúa estando caliente (calor residual).
-	Desconexión automática está en funcionamiento.

5. USO DIARIO

⚠ ADVERTENCIA!

Consulte los capítulos sobre seguridad.

5.1 Activación y desactivación

Toque **⏻** durante 1 segundo para encender o apagar el la placa de cocción.

5.2 Desconexión automática



La función desconecta automáticamente la placa de cocción siempre que:

- todas las zonas de cocción están apagadas,
- no se ajusta un nivel de calor después de encender la placa,
- se vierte algo o se coloca algún objeto sobre el panel de control durante más de 10 segundos (un recipiente, un trapo, etc.). Se emite una señal acústica y la placa de cocción se apaga. Retire el objeto o limpie el panel de control.
- no apaga una zona de cocción ni cambia la temperatura. Al cabo de un cierto tiempo, se enciende **■** y se apaga la placa.

Relación entre el ajuste de temperatura y el tiempo tras el que se apaga la placa de cocción:

Ajuste del nivel de calor	La placa de cocción se apaga
1 - 2	6 horas
3 - 4	5 horas
5	4 horas
6 - 9	1,5 hora

5.3 Selección de la zona de cocción



Para seleccionar la zona de cocción, toque el sensor  correspondiente a esta zona. La pantalla muestra el ajuste de calor (.

5.4 Ajuste de temperatura

Ajuste la zona de cocción.


Toque  para aumentar el nivel de calor.


Toque  para reducir el nivel de calor.

Toque  y  al mismo tiempo para apagar la zona de cocción.

5.5 Indicador de calor residual

ADVERTENCIA!

 Mientras el indicador esté encendido, existe riesgo de quemaduras por el calor residual.

El indicador  aparece cuando una zona de cocción está caliente.

También puede aparecer el indicador:

- para las zonas de cocción adyacentes, incluso si no las utiliza,
- cuando se colocan recipientes calientes en la zona de cocción fría,
- cuando la placa está desactivada pero la zona de cocción sigue caliente.

El indicador desaparece cuando la zona de cocción se enfría.

6. CONSEJOS

ADVERTENCIA!

Consulte los capítulos sobre seguridad.

6.1 Utensilios de cocina

- Para evitar el sobrecalentamiento y mejorar el rendimiento de las distintas zonas, el utensilio de cocina debe ser lo más grueso y plano posible.
- Asegúrese de que las bases de los utensilios estén limpias y secas antes de colocarlas sobre la placa de cocción.
- Tenga siempre cuidado de no deslizar ni frotar el utensilio de cocina por los bordes y las esquinas del vidrio, ya que podría astillar o dañar la superficie vitrocerámica.

Los utensilios de cocina fabricados con acero esmaltado y bases de aluminio o cobre pueden provocar cambios de color de la superficie vitrocerámica.

6.2 Guía de cocción simplificada

Los datos de la tabla son valores orientativos.

Ajuste de temperatura	Usar para:	Tiempo (min)	Consejos
1	Mantener calientes los alimentos.	según sea necesario	Tapar los utensilios de cocina.

Ajuste de temperatura	Usar para:	Tiempo (min)	Consejos
1 - 2	Salsa holandesa, fundir: mantequilla, chocolate o gelatina.	5 - 25	Mezcla de vez en cuando.
2	Solidificar: tortillas esponjosas, huevos al plato.	10 - 40	Cocina el plato con una tapa.
2 - 3	Arroces y platos cocinados con leche, calentar comidas preparadas.	25 - 50	Añadir al menos el doble de líquido que de arroz; los platos lácteos deben removerse a media cocción.
3 - 4	Verduras al vapor, pescado, carne.	20 - 45	Añada unas cucharadas de agua. Compruebe la cantidad de agua durante el proceso.
4 - 5	Patatas al vapor y otras verduras.	20 - 60	Cubra el fondo del utensilio con 1-2 cm de agua. Compruebe la cantidad de agua durante el proceso. Mantenga la tapa en el utensilio.
4 - 5	Cocinar grandes cantidades de alimentos, estofados y sopas.	60 - 150	Hasta 3 l de líquido más los ingredientes.
6 - 7	Fritura ligera: escalopes, cordon bleu de ternera, chuletas, hamburguesas, salchichas, hígado, rebozados, huevos, tortitas, rosquillas.	según sea necesario	Dele la vuelta cuando sea necesario.
7 - 8	Fritura fuerte: hash browns, filetes de lomo, bistecs.	5 - 15	Dele la vuelta cuando sea necesario.
9	Hervir agua, cocer pasta, dorar carne (gulash, asado), patatas fritas.		

7. MANTENIMIENTO Y LIMPIEZA

ADVERTENCIA!

Consulte los capítulos sobre seguridad.

7.1 Información general

- Limpie la placa después de cada uso.
- Utilice siempre recipientes cuya base esté limpia.
- Los arañazos o las marcas oscuras en la superficie no afectan al funcionamiento de la placa.
- Utilice un limpiador especial para placas vitrocerámicas.
- Utilice siempre un raspador recomendado para placas vitrocerámicas. Utilice el raspador solo como herramienta adicional para limpiar la superficie de vidrio después del procedimiento de limpieza estándar.

ADVERTENCIA!

No utilice cuchillos ni ninguna otra herramienta metálica afilada para limpiar la superficie vitrocerámica.

7.2 Limpieza de la placa vitrocerámica

- **Retirar inmediatamente:** plástico derretido, película de plástico, sal, azúcar y alimentos con azúcar; de lo contrario, la suciedad puede dañar la placa. Tenga cuidado para evitar quemaduras. Utilice un rascador especial sobre la superficie del cristal formando un ángulo agudo y arrastre la hoja para eliminar la suciedad.
- **Retirar cuando la placa esté lo suficientemente fría:** marcas de cal, marcas de agua, manchas de grasa o decoloración metálica brillante. Limpie la

placa con un paño suave humedecido con agua y detergente no abrasivo. Después de la limpieza, seque la placa con un paño suave.

- **Eliminar la decoloración metálica brillante:** usar una solución de agua con


vinagre y limpiar la superficie de vidrio con un paño.


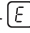

8. SOLUCIÓN DE PROBLEMAS

ADVERTENCIA!

Consulte los capítulos sobre seguridad.

8.1 Qué hacer si...

Problema	Posible causa	Solución
La placa no se enciende o no funciona.	La placa no está conectada a un suministro eléctrico o está mal conectada.	Compruebe si la placa se ha conectado correctamente a la red eléctrica.
	Ha saltado el fusible.	Asegúrese de que el fusible es la causa del fallo de funcionamiento. Si el fusible se funde repetidamente, consulte a un electricista cualificado.
	No ha ajustado la temperatura antes de que transcurran 10 segundos.	Vuelva a encender la placa y ajuste el nivel de calor en menos de 10 segundos.
	Ha pulsado 2 o más sensores al mismo tiempo.	Toque solo un sensor.
Se oye un pitido constante.	Hay agua o grasa en el panel de control.	Limpe el panel de control.
	La conexión eléctrica no es correcta.	Desconecte la placa de cocción de la red eléctrica. Pida a un electricista cualificado que compruebe la instalación.
	Ha colocado uno o varios sensores.	Retire el objeto de los sensores.
Se emite una señal acústica y la placa se apaga. Se emite una señal acústica cuando la placa se apaga.	Ha colocado algo sobre el sensor  .	Retire el objeto del sensor.
La placa se apaga.	La zona no está caliente porque ha funcionado poco tiempo o el sensor está dañado.	Si la zona ha funcionado el tiempo suficiente como para estar caliente, consulte con el centro de servicio autorizado.
El indicador de calor residual no se enciende.	El utensilio de cocina es demasiado grande o está colocado demasiado cerca del panel de control.	Coloque los utensilios de cocina grandes en las zonas traseras si es posible.

Problema	Posible causa	Solución
 y un número se encienden.	Se ha producido un error en la placa.	Apague la placa y vuelva a encenderla después de 30 segundos. Si vuelve a aparecer  , desconecte la placa de cocción de la red eléctrica. Espere 30 segundos antes de volver a conectar la placa. Si el problema continúa, póngase en contacto con el Centro de servicio técnico.
 se enciende.	Falta la segunda fase de la alimentación eléctrica.	Compruebe si la placa se ha conectado correctamente a la red eléctrica. Quite el fusible, espere un minuto e inserte el fusible de nuevo.

8.2 Si no encuentra una solución...

Si no logra subsanar el problema, póngase en contacto con su distribuidor o un centro de servicio técnico. Facilite los datos de la placa de características. Indique también el código de tres dígitos de la vitrocerámica (se encuentra en la esquina de la superficie del cristal) y aparece un mensaje de error.

Asegúrese de que manipula la placa correctamente. De lo contrario, el técnico de servicio o el distribuidor facturarán la reparación efectuada, incluso durante el periodo de garantía. La información sobre el periodo de garantía y los centros de servicio autorizados figuran en el folleto de garantía.

9. DATOS TÉCNICOS

9.1 Placa de datos técnicos

Modelo LRR6430M
Tipo 60 HAD 54 AO

Nº serie:
ELECTROLUX

Número de producto (PNC) 949 492 744 00
220 - 240 V / 400 V 2N, 50 - 60 Hz
Fabricado en: Rumanía
6.5 kW



9.2 Especificaciones de la zona de cocción

Zona de cocción	Potencia nominal (ajuste de temperatura máx.) [W]	Diámetro de la zona de cocción [mm]
Delantera izquierda	2300	210
Trasera izquierda	1200	145
Parte del. der.	1200	145
Parte tras. der.	1800	180

Para obtener un resultado de cocción óptimo, utilice utensilios de cocina con un diámetro no mayor al de la zona de cocción.

10. EFICACIA ENERGÉTICA

10.1 Información del producto

Identificación del modelo	LRR6430M	
Tipo de placa	Placa empotrada	
Número de zonas de cocción	4	
Tecnología de calentamiento	Calentador radiante	
Diámetro de las zonas de cocción circulares (Ø)	Delantera izquierda	21.0cm
	Trasera izquierda	14.5cm
	Parte del. der.	14.5cm
	Parte tras. der.	18.0cm
Consumo energético por zona de cocción (EC electric cooking)	Delantera izquierda	200.1Wh/kg
	Trasera izquierda	188.0Wh/kg
	Parte del. der.	188.0Wh/kg
	Parte tras. der.	191.6Wh/kg
Consumo energético de la placa (EC electric hob)	191.9Wh/kg	

IEC / EN 60350-2 - Aparatos electrodomésticos de cocción - Parte 2:
Placas: Métodos de medición del rendimiento


10.2 Ahorro de energía


Puede ahorrar energía durante la cocción diaria si sigue los siguientes consejos.

- Cuando caliente agua, use solo la cantidad que necesite.
- Si es posible, coloque siempre las tapas en los utensilios de cocina.
- Antes de activar la zona de cocción, coloque los recipientes encima.

- El fondo del utensilio que va a utilizar debe tener el mismo diámetro que la zona de cocción.
- Coloque los utensilios de cocina más pequeños en las zonas de cocción más pequeñas.
- Coloque los utensilios de cocina directamente en el centro de la zona de cocción.
- Utilice el calor residual para mantener la comida caliente o para descongelarla.

11. ASPECTOS MEDIOAMBIENTALES

Recicle los materiales con el símbolo . Coloque el material de embalaje en los contenedores adecuados para su reciclaje. Ayude a proteger el medio ambiente y la salud pública, así como a reciclar residuos de aparatos eléctricos y electrónicos. No

deseche los aparatos marcados con el símbolo  junto con los residuos domésticos. Lleve el producto a su centro de reciclaje local o póngase en contacto con su oficina municipal.

Välkommen till Electrolux! Tack för att du har valt en av våra produkter.



Få tips om användning, broschyrer, felsökning, service- och reparationsinformation:
www.electrolux.com/support

Med reservation för ändringar.

INNEHÅLL

1. SÄKERHETSINFORMATION.....	123
2. SÄKERHETSINSTRUKTIONER.....	125
3. INSTALLATION.....	127
4. PRODUKTBESKRIVNING.....	129
5. DAGLIG ANVÄNDNING.....	130
6. RÅD OCH TIPS.....	131
7. UNDERHÅLL OCH RENGÖRING.....	132
8. FELSÖKNING.....	132
9. TEKNISKA DATA.....	133
10. ENERGIEFFEKTIVITET.....	134
11. MILJÖSKYDD.....	134

1. ⚠ SÄKERHETSINFORMATION

Läs noga de bifogade instruktionerna före installation och användning av produkten. Tillverkaren är inte ansvarig för eventuella personskador eller andra skador som uppkommit som ett resultat av felaktig installation eller användning. Förvara alltid bruksanvisningen på en säker och tillgänglig plats för framtida bruk.

1.1 Säkerhet för barn och personer med funktionsnedsättning

- Denna produkt kan användas av barn från 8 års ålder och uppåt, och av personer med nedsatt fysisk, sensorisk eller mental förmåga, samt personer med bristande erfarenhet och kunskap om de övervakas eller instrueras om hur produkten används på ett säkert sätt och förstår de risker som är förknippade med användningen. Barn under 8 år eller personer med mycket omfattande och komplexa

funktionsnedsättningar ska inte vistas i närheten av produkten utan ständig uppsikt.

- Barn ska hållas under uppsikt så att de inte leker med produkten och .
- Håll allt förpackningsmaterial utom räckhåll för barn och kassera det på lämpligt sätt.
- **WARNING!** Ugnen och åtkomliga delar blir mycket varma under användning. Håll barn och husdjur borta från produkten när den används och när den svalnar.
- Om maskinen har ett barnlås ska den aktiveras.
- Barn får inte utföra rengöring och underhåll av produkten utan uppsikt.

1.2 Allmän säkerhet

- Denna produkt är endast avsedd för matlagning.
- Denna produkt är avsedd för enskilt hushållsbruk inomhus.
- Produkten kan användas i kontor, hotellrum, gårdsgästhus och liknande boenden där sådan användning inte innebär att genomsnittlig hushållsförbrukning överskrids.
- **WARNING!** Ugnen och åtkomliga delar blir mycket varma under användning. Var försiktig så att du inte vidrör värmeelementen.
- **WARNING!** Oövervakad matlagning på en häll med fett eller olja kan vara farligt och kan leda till brand.
- Rök är en indikation på överhettning. En brand vid matlagning ska inte släckas med vatten. Stäng av produkten och täck över lågorna med t.ex. brandfilt eller ett lock.
- **WARNING!** Produkten får inte strömförsörjas via en extern kopplingsanordning, såsom en timer, eller anslutas till en krets som regelbundet slås på och av med ett verktyg.
- **FÖRSIKTIGHETSÅTGÄRDER!** Tillagningsprocessen måste övervakas En kort tillagningsprocess måste övervakas kontinuerligt.
- **WARNING!** Brandfara: Förvara inte matvaror på tillagningsytorna.

- Metallföremål som knivar, gafflar, skedar och lock bör inte placeras på hällens yta eftersom de kan bli heta.
- Använd inte produkten innan den har installerats i inbyggnadsstrukturen.
- Använd inte ångrengöringsmedel för att rengöra produkten.
- Om keramik-/glasytan är sprucken ska produkten stängas av nätsladden dras ur. Om produkten är ansluten till elnätet direkt med kopplingsboxen ska säkringen tas bort för att koppla från produkten från strömförsörjningen. I båda fallen ska du kontakta vårt auktoriserade servicecenter.
- Om nätsladden är skadad måste den bytas av tillverkaren, tillverkarens auktoriserade servicecenter eller personer med motsvarande utbildning, för att undvika fara.
- **VARNING!** Använd endast hållskydd som designats av tillverkaren av produkten eller som anges som lämpliga av tillverkaren i bruksanvisningen, eller hållskydd som medföljer produkten. Olyckor kan inträffa om fel skydd används.

2. SÄKERHETSINSTRUKTIONER

2.1 Installation

VARNING!

Endast en behörig person får installera den här produkten.

VARNING!

Risk för personskador eller skador på produkten.

- Avlägsna allt förpackningsmaterial.
- Installera eller använd inte en skadad produkt.
- Följ installationsinstruktionerna som följer med produkten.
- Minsta avstånd till andra produkter ska beaktas.
- Var alltid försiktig när produkten rör sig eftersom den är tung. Använd alltid skyddshandskar och täkta skor.
- Täta skurna ytor med tätningsmedel för att förhindra att fukt orsakar att den sväller.

- Skydda produktens botten mot ånga och fukt.
- Installera inte produkten nära en dörr eller under ett fönster. Detta förhindrar att heta kokkärl faller ned från produkten när dörren eller fönstret är öppet.
- Om produkten är installerad ovanför lådor måste utrymmet mellan produktens botten och den övre lådan var tillräckligt så att luft kan cirkulera.
- Produktens undersida kan bli het. Se till att installera en separationspanel gjord av plywood, material av köksstommen eller andra icke-brännbara material under produkten för att förhindra att värmen kommer till botten.
- Separationspanelen måste helt täcka området under hällen.

2.2 Elektrisk inkoppling

WARNING!

Risk för brand och elektriska stötar.

- Alla elektriska anslutningar ska utföras av en behörig elektriker.
- Produkten måste jordas.
- Produkten måste göras strömlös före alla rengöringsarbeten.
- Se till att de parametrarna på märkskylten överensstämmer med elnätets elektricitet.
- Kontrollera att apparaten är rätt installerad. Lösa och ej fackmässigt monterade nätkablar eller kontakter (i förekommande fall) kan orsaka överhettning i kopplingsplinten.
- Använd korrekt kabel för den elektriska huvudledningen.
- Förhindra trassel avseende kabeln för den elektriska huvudledningen.
- Se till att ett skydd mot elchock är installerat.
- Använd klämman för dragavlastning på kabeln.
- Kontrollera att nätkabeln eller kontakten (i förekommande fall) inte vidrör den heta hushållsapparaten eller det heta kokkärlet, när du ansluter apparaten till ett eluttag.
- Använd inte grenuttag eller förlängningssladdar.
- Se till att inte orsaka skada på stickkontakten (om tillämpligt) eller på nätkabeln. Kontakta vårt auktoriserade servicecenter eller en elektriker för att ersätta en skadad nätkabel.
- Stötskyddet för strömförande och isolerade delar måste fästas på ett sådant sätt att det inte kan tas bort utan verktyg.
- Anslut stickkontakten till eluttaget först vid slutet av installationen. Kontrollera att stickkontakten är åtkomlig efter installationen.
- Anslut inte stickkontakten om vägguttaget sitter löst.
- Dra inte i anslutningssladden för att koppla bort produkten från eluttaget. Ta alltid tag i stickkontakten.
- Använd endast rätt isoleringsenheter: strömbrytare, säkringar (säkringar av skruvtyp tas ur hållaren), jordfelsbrytare och kontaktorer.

- Den elektriska installationen måste ha en isolationsenhet så att du kan koppla från produkten från nätet vid alla poler. Kontaktöppningen på isolationsenheten måste vara minst 3 mm bred.

2.3 Använd

WARNING!

Risk för skador, brännskador eller elstötar föreligger.

- Ändra inte produktens specifikationer.
- Ta bort allt förpackningsmaterial, märkningsetiketter och skyddsfilm (om tillämpligt) före första användning.
- Kontrollera att ventilationsöppningarna inte är blockerade.
- Låt inte produkten stå utan uppsikt under användning.
- Stäng av kokzonen efter varje användningstillfälle.
- Lägg inte bestick eller kastrullock på kokzonerna. De kan bli varma.
- Använd inte produkten med våta händer eller när den har kontakt med vatten.
- Använd inte produkten som arbets- eller avlastningsyta.
- Koppla omedelbart bort produkten från eluttaget om ytan på produkten är sprucken. På detta sätt förhindrar du elstötar.
- När du lägger maten i het olja kan den stänka.
- Använd inte aluminiumfolie eller andra material mellan kokytan och kokkärlet, såvida inte annat anges av tillverkaren av denna maskin.
- Använd endast tillbehör som rekommenderas av tillverkaren för denna maskin.

WARNING!

Risk för brand och explosion.

- Fetter och olja kan avge brandfarliga ångor när de värms upp. Håll flammor eller uppvärmda föremål borta från fetter och oljor när du lagar mat med dem.
- Ångorna som frigörs i mycket het olja kan orsaka självantändning.
- Redan använd olja, som kan innehålla matrester, kan orsaka brand vid lägre

temperatur jämfört med olja som används för första gången.

- Placera inte brandfarliga produkter eller föremål som är våta med brandfarliga produkter i, i närheten av eller på produkten.

⚠ VARNING!

Risk för skador på produkten.

- Låt inte heta kokkärl stå på kontrollpanelen.
- Lägg inte på några värmskydd på hällens glasyta.
- Låt inte kokkärl torrkoka.
- Var försiktig så att inte föremål eller kokkärl faller på produkten. Ytan kan skadas.
- Aktivera inte kokzonerna med tomma kokkärl eller utan kokkärl.
- Kokkärl av gjutjärn, aluminium eller med skadad botten kan orsaka repor på glaset/glaskeramiken. Lyft alltid sådana föremål när de flyttas på kokhällen.

2.4 Underhåll och rengöring

- Rengör produkten regelbundet för att förhindra att ytmaterialet försämras.
- Stäng av produkten och låt den kallna före rengöring.
- Använd inte vattenspray och ånga för att rengöra produkten.
- Rengör produkten med en våt mjuk trasa. Använd bara neutrala rengöringsmedel.

Använd inte skrovliga föremål, grova rengöringsdynamor, lösningsmedel eller metallföremål, om inte annat anges.

2.5 Service

- Kontakta ett auktoriserat servicecenter för reparation av produkten. Använd endast originalreservdelar.
- När det gäller lampan/lamporna i denna produkt och reservlampor som säljs separat: Dessa lampor är avsedda att tåla extrema fysiska förhållanden i hushållsapparater, såsom temperatur, vibration, fuktighet eller är avsedda att signalera information om produktens driftsstatus. De är inte avsedda att användas i andra produkter eller som rumsbelysning i hemmet.

2.6 Avyttring

⚠ VARNING!

Risk för personskador eller kvävning föreligger.

- Kontakta din kommun för information om hur produkten ska kasseras.
- Koppla loss produkten från eluttaget.
- Klipp av elkabeln nära produkten och kassera den.

3. INSTALLATION

⚠ VARNING!

Se Säkerhetsavsnitten.

3.1 Före installationen

Innan du installerar hällen ska du anteckna informationen nedan från typskylten. Typskylten sitter nertill på hällen.

Serienummer

3.2 Inbyggnadshällar

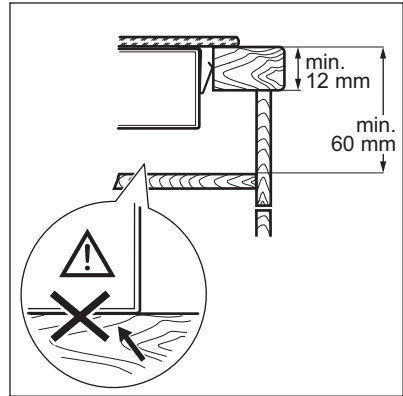
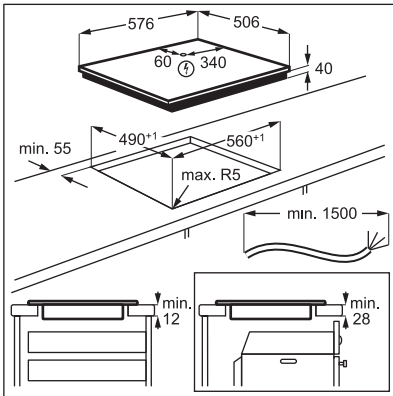
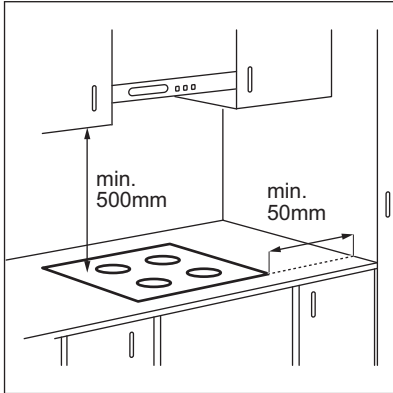
Inbyggnadshällar får endast användas efter installation i lämpliga inbyggnadsenheter och arbetsbänkar enligt gällande standarder.

3.3 Anslutningskabel

- Hällen är försedd med en anslutningskabel.
- För att ersätta den skadade nätkabeln, använd kabeltyp: H05V2V2-F som motstår temperaturer på 90 °C eller högre. Kontakta ett auktoriserat servicecenter. Nätkabeln får endast bytas ut av en behörig elektriker.

3.4 Montering

Om du installerar hällen under en köksfläkt, se monteringsanvisningarna för fläkten angående minsta avstånd mellan produkterna.



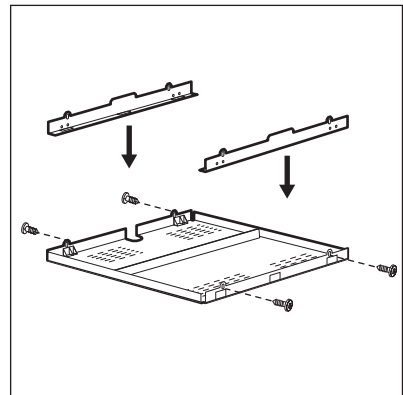
Hitta videoguiden "Så installerar du din glaskeramikhäll från Electrolux – bänkinstallation" genom att skriva ut det fullständiga namnet som visas i figuren nedan.



How to install your Electrolux
Radiant Hob - Worktop installation



3.5 Skyddslåda



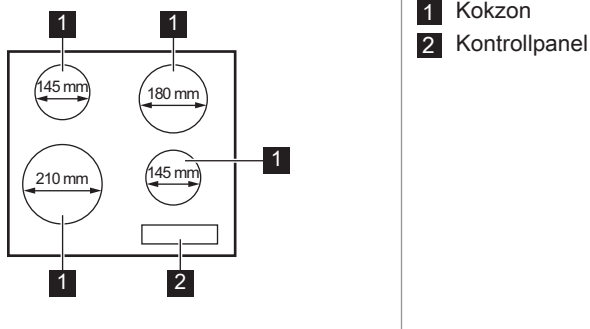
Om en skyddslåda (extra tillbehör) används, behövs inte skyddsplåten direkt under hällen. Skyddslådan (tillbehör) levereras inte i alla länder. Kontakta kundtjänst.



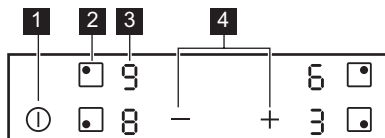
Skyddslådan kan inte användas om hällen monteras ovanför en ugn.

4. PRODUKTBESKRIVNING

4.1 Hällens layout



4.2 Kontrollpanellayout








Använd touchkontrollerna för att använda produkten. Displayerna, indikeringarna och ljudsignalerna markerar vilka funktioner som är aktiverade.

Touch-kontroll	Funktion	Beskrivning
1	På/Av	För att aktivera och avaktivera hällen.
2	-	För att välja kokzon.
3 -	Värmelägesdisplay	För att visa det inställda värmeläget.
4	-	För inställning av värmeläge.

4.3 Visningar av värmeinställning

Display	Beskrivning
	Kokzonen är avstängd.


Display	Beskrivning
 - 	Kokzonen är på.
 + siffra	Ett fel har uppstått.
	En kokzon är fortfarande varm (restvärme).
	Automatisk avstängning är på.

5. DAGLIG ANVÄNDNING

VARNING!


Se Säkerhetsavsnitten.

5.1 Aktivera och avaktivera

Tryck på  i 1 sekund för att sätta på eller stänga av hällen.

5.2 Automatisk avstängning



Funktionen stänger av hällen automatiskt om:

- alla kokzoner är avstängda.
- du inte ställer in värmeläge efter hällen har satts på.
- du spiller något eller sätter något på kontrollpanelen längre än 10 sekunder (en kastrull, en handduk osv.). En ljudsignal ljuder och hällen stängs av. Ta bort föremålet eller rengör kontrollpanelen.
- du stänger inte av en kokzon eller ändrar värmeläget. Efter en stund tänds  och hällen stängs av.

Förhållandet mellan värmeläge och tiden efter vilken hällen stängs av:

Värmeinställning	Hällen stängs av efter
1 - 2	6 timmar
3 - 4	5 timmar
5	4 timmar
6 - 9	1,5 timme

5.3 Välja kokzon


Välj en kokzon genom att trycka på touchkontrollen  som är kopplad till denna kokzon. Displayen visar värmeläget (.

5.4 Värmeläge

Ställ in kokzonen.

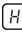
Tryck på  för att öka värmeläget.

Användning  för att minska värmeläget.

Tryck på  och  samtidigt för att inaktivera kokzonen.

5.5 Restvärmeindikator

VARNING!

 Så länge indikatorn är synlig finns det risk för brännskador från restvärme.

Indikatorn  visas när en kokzon är varm.

Indikatorn kan också visas:

- för de närliggande kokzonerna även om du inte använder dem,
- när heta kokkärl placeras på en kall kokzon,
- när hällen är avstängd men kokzonen fortfarande är varm.

Indikatorn försvinner när kokzonen har svalnat.

6. RÅD OCH TIPS

VARNING!

Se Säkerhetsavsnitten.

6.1 Kockärl

- För att undvika överhettning och förbättra zonernas prestanda måste kockäret vara så tjockt och platt som möjligt.
- Se till att kockärets botten är ren och torr innan du sätter den på hällen.
- Var alltid försiktig så att du inte låter kockäret glida eller gnugga mot glasets kanter och hörn eftersom det kan orsaka sprickor eller skador på glasytan.



Kockärl av emaljerat stål med aluminium- eller kopparbotten kan orsaka färgskiftning på glaskeramiken.

6.2 Förenklad matlagingsguide



Uppgifterna i tabellen är endast riktvärden.

Värmeinställning	Använd för att:	Tid (min)	Tips
1	Se till att hålla tillagad mat varm.	vid behov	Placera ett lock på kockäret.
1 - 2	Hollandaisesås, smält: smör, choklad, gelatin.	5 - 25	Rör om då och då.
2	Tillaga: fluffiga omeletter, bakade ägg.	10 - 40	Tillaga med locket på.
2 - 3	Sjud ris och mjölkätter, värm färdiglagade rätter.	25 - 50	Tillsätt minst dubbelt så mycket vätska som ris, rör om mjölkbaserade rätter under tillagningen.
3 - 4	Stuva grönsaker, fisk, kött.	20 - 45	Tillsätt några msk vatten. Kontrollera vattenmängden under processens gång.
4 - 5	Ångkoka potatis och andra grönsaker.	20 - 60	Täck botten av kastrullen med 1-2 cm vatten. Kontrollera vattennivån under processens gång. Ha locket kvar på kastrullen.
4 - 5	Tillaga större mängder mat, grytor och soppor.	60 - 150	Upp till 3 l vätska plus ingredienser.
6 - 7	Lätt stekning: schnitzel, cordon bleu-kalvkött, kotletter, risbiffar, korv, lever, roux, ägg, pannkakor, munkar.	vid behov	Vänd när det behövs.
7 - 8	Intensiv stekning, rårakor, ryggbiffar, biffar.	5 - 15	Vänd när det behövs.
9	Koka vatten, tillaga pasta, bryna kött (gulash, grytstek), fritera pommes frites.		

7. UNDERHÅLL OCH RENGÖRING

VARNING!

Se Säkerhetsavsnitten.

7.1 Allmän information

- Rengör hällen efter varje användningstillfälle.
- Använd alltid kokkärl med ren botten.
- Repor eller mörka fläckar på ytan påverkar inte hällens funktion.
- Använd ett särskilt rengöringsmedel för hällens yta.
- Använd alltid en skrapa som är avsedd för hällar med glasyta. Använd skrapan endast som ett extra verktyg för glasrengöring efter standardrengöringsproceduren.

VARNING!

Använd inte knivar eller andra vassa metallföremål vid rengöring av glasytan.

7.2 Rengöring av hällens

- **Avlägsna omedelbart:** smält plast, plastfolie, salt, socker och mat som innehåller socker, annars kan denna smuts orsaka skador på hällen. Var försiktig och undvik brännskador. Sätt specialskrapan snett mot glasytan och för bladet över ytan.
- **Ta bort när hällen är tillräckligt sval:** kalkringar, vattenringar, fettfläckar, glänsande metallisk missfärgning. Rengör hällen med en fuktig duk och icke slipande rengöringsmedel. Efter rengöringen torka hällen torr med en mjuk trasa.
- **Ta bort blank metallisk missfärgning:** använd en vattenlösning med vinäger och rengör glasytan med en trasa.

8. FELSÖKNING

VARNING!

Se Säkerhetsavsnitten.

8.1 Vad gör jag om...

Problem	Möjlig orsak	Avhjälpa felet
Det går inte att aktivera eller använda hällen.	Hällen är inte ansluten till strömförsörjningen eller den är ansluten på fel sätt.	Kontrollera att hällen är korrekt ansluten till strömförsörjningen.
	Säkringen har gått.	Kontrollera att säkringen är orsaken till felet. Om säkringen går gång på gång, tala med en kvalificerad elektriker.
	Du har inte ställt in inställningen för uppvärmning inom 10 sekunder.	Aktivera hällen igen och ställ in värmeinställningen på mindre än 10 sekunder.
	Du har tryckt på 2 eller fler touchkontroller samtidigt.	Tryck bara på en touchkontroll.
	Det finns vatten- eller fettstänk på kontrollpanelen.	Rengör kontrollpanelen.

Problem	Möjlig orsak	Avhjälpa felet
Ett konstant pip ljud hörs.	Den elektriska anslutningen är felaktig.	Dra ur elkontakten. Tala med en behörig elektriker som kontrollerar installationen.
En ljudsignal hörs och hällen stängs av. En ljudsignal hörs när hällen stängs av.	Du har ställt något på en eller flera touchkontroller.	Ta bort föremålet från touch-kontrollerna.
Hällen stängs av.	Du satte något på touch-kontrollen ①.	Ta bort föremålet från touch-kontrollerna.
Restvärmeindikatorn tänds inte.	Zonen är inte varm eftersom den bara har varit påslagen en kort stund eller så kan sensorn vara trasig.	Kontakta ett auktoriserat servicecenter om zonen varit på tillräckligt länge för att vara varm.
Kontrollpanelen är varm när du rör vid den.	Kokkärlet är för stort eller så står det för nära kontrollpanelen.	Placera stora kokkärl på de bakre zonen om möjligt.
Ⓔ och en siffror tänds.	Det har uppstått ett fel på hällen.	Stäng av hällen och sätt på den igen efter 30 sekunder. Om Ⓔ visas igen ska du dra ur elkontakten. Sätt i elkontakten igen efter 30 sekunder. Kontakta auktoriserat servicecenter om problemet fortsätter.
ⒺⒺ tänds.	Den andra fasen av strömförsörjningen saknas.	Kontrollera att hällen är korrekt ansluten till strömförsörjningen. Ta bort säkring, vänta en minut och sätt i den igen.

8.2 Om du inte kan avhjälpa felet...

Kontakta din återförsäljare eller auktoriserad serviceverkstad om du inte kan avhjälpa felet. Uppge uppgifterna på märkskylten. Uppge även den tresiffriga koden för glaskeramiken (den sitter i hörnet på glasytan) och vilka felmeddelanden som visas. Kontrollera att du

använde hällen på rätt sätt. I annat fall täcks inte kostnaden för serviceteknikerns eller återförsäljarens åtgärder av garantin. Informationen om garantitid och auktoriserade servicecenter finns i garantihäftet.

9. TEKNISKA DATA

9.1 Produktdekal

Modell LRR6430M
Typ 60 HAD 54 AO

Serienr.....
ELECTROLUX

PNC 949 492 744 00
220 - 240 V / 400 V 2N, 50 - 60 Hz
Tillverkad i: Rumänien

6.5 kW



9.2 Data för kokzoner

Kokzon	Nominell effekt (max värmeinställning) [W]	Kokzonens diameter [mm]
Vänster fram	2300	210
Vänster bak	1200	145
Höger fram	1200	145
Höger bak	1800	180

För optimalt matlagingsresultat använd inte kokkärl med större diameter än på kokzonen.

10. ENERGIEFFEKTIVITET

10.1 Produktinformation

Modellidentifiering	LRR6430M	
Typ av häll	Inbyggnadshäll	
Antal kokzoner	4	
Uppvärmningsmetod	Strålningslampa	
Diameter på runda kokzoner (Ø)	Vänster fram	21.0 cm
	Vänster bak	14.5 cm
	Höger fram	14.5 cm
	Höger bak	18.0 cm
Energiförbrukning per kokzon (EC electric cooking)	Vänster fram	200.1 Wh/kg
	Vänster bak	188.0 Wh/kg
	Höger fram	188.0 Wh/kg
	Höger bak	191.6 Wh/kg
Hällens energiförbrukning (EC electric hob)	191.9 Wh/kg	

IEC / EN 60350-2 - Ugnar för hushållsbruk - Del 2: Hällar - Metoder för mätning av prestanda.


10.2 Energispartips

Du kan spara energi under den dagliga matlagningen om du följer tipsen nedan.


- Använd endast den mängd som behövs vid uppvärmning av vatten.

- Använd om möjligt lock på kokkäret.
- Ställ kokkäret på kokzonen innan den slås på.
- Kokkärets botten ska ha samma diameter som kokzonen.
- Använd mindre kokkärl för mindre kokzoner.
- Ställ kokkäret i mitten av kokzonen.
- Använd restvärme för att hålla mat varm eller för att smälta mat.

11. MILJÖSKYDD

Återvinn material med symbolen . Återvinn förpackningen genom att placera den i

lämpligt kärl. Bidra till att skydda vår miljö och vår hälsa genom att återvinna avfall från

elektriska och elektroniska produkter. Släng inte produkter märkta med symbolen  med hushållsavfallet. Lämna in produkten på

närmaste återvinningsstation eller kontakta kommunkontoret.

electrolux.com

867384441-B-072024



CE