



Gebruikshandleiding











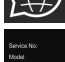



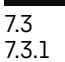
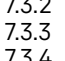













Quality, Design and Innovation



home.liebherr.com/fridge-manuals

LIEBHERR

Inhoudsopgave

1	Het apparaat in vogelvlucht.....	3		HydroBreeze*.....	18
1.1	Leveringsomvang.....	3		Watertoevoer.....	19
1.2	Apparaat- en uitrustingsoverzicht.....	3		Water & Ice-Center.....	19
1.3	VarioTempZone.....	3		Water & Ice-center / IceMaker.....	19
1.4	SmartDevice.....	4		CleaningMode.....	21
1.5	Toepassingsgebied van het apparaat.....	4		MoodLight-helderheid.....	21
1.6	Conformiteit.....	5		Display-helderheid.....	21
1.7	SVHC-stoffen volgens de REACH-verordening.....	5		H-Value.....	22
1.8	EPREL-database.....	5		Deuralarm.....	22
1.9	Reserveonderdelen.....	5		Invoerblokkering.....	22
2	Algemene veiligheidsvoorschriften.....	5		Taal.....	23
3	Werking van het Touch & Swipe-display.....	6		Apparaat- en softwareinformatie.....	23
3.1	Navigatie en verklaring van symbolen.....	6		Herinnering.....	24
3.2	Menu's.....	7		Demomodus.....	24
3.3	Slaapstand.....	8		Resetten naar fabrieksinstellingen.....	25
4	In gebruik nemen.....	8		Functies Water & Ice-center.....	25
4.1	Apparaat inschakelen (eerste inbedrijfstelling).....	8	7.3.1	Kinderbeveiliging activeren.....	25
4.2	HydroBreeze in gebruik nemen*.....	8	7.3.2	Kinderbeveiliging deactiveren.....	25
4.3	Water & Ice-Center in gebruik nemen.....	8	7.3.3	MoodLight activeren.....	25
5	Opslag.....	9	7.3.4	MoodLight deactiveren.....	25
5.1	Instructies voor opslag.....	9	7.3.5	IJsblokjes eruit halen.....	25
5.2	Koelgedeelte.....	9	7.3.6	Crushed ijs eruit halen.....	25
5.3	BioFresh.....	9	7.3.7	Water eruit halen.....	25
5.4	Vriesgedeelte.....	9	7.3.8	Gepersonaliseerde vulling instellen.....	26
5.5	Opslagtijden.....	10	7.3.9	Gepersonaliseerde vulling gebruiken.....	26
6	Energie sparen.....	11	7.3.10	Standby-afgifte aanpassen.....	26
7	Bediening.....	11	7.4	Meldingen.....	26
7.1	Bedienings- en weergave-elementen.....	11	7.4.1	Overzicht van waarschuwingen.....	26
7.1.1	Statusindicatie.....	11	7.4.2	Waarschuwingen beëindigen.....	26
7.1.2	Symbolen.....	11	7.4.3	Overzicht van herinneringen.....	26
7.2	Apparaatfuncties.....	11	7.4.4	Herinneringen beëindigen.....	26
7.2.1	Opmerkingen over de functies van het apparaat....	11	8	Uitrusting.....	27
	Apparaat uit- en inschakelen.....	12	8.1	Deurrekken.....	27
	Temperatuurzone uit- en inschakelen.....	12	8.2	Variabele flessenplank.....	29
	WLAN.....	12	8.3	Laden.....	30
	Temperatuur.....	13	8.4	Vakdeksel BioFresh-safe.....	31
	Temperatuureenheid.....	14	8.5	HydroBreeze*.....	32
	BioFresh B-Value.....	14	8.6	Glasplatten.....	33
	SuperCool.....	15	8.7	Botervloot.....	33
	SuperFrost.....	15	8.8	Eierhouder.....	34
	Start ontdooicyclus.....	16	8.9	Flessenhouder.....	34
	PartyMode.....	16	9	Onderhoud.....	34
	HolidayMode.....	16	9.1	FreshAir-actiefkoolfilter.....	34
	SabbathMode.....	17	9.2	Waterreservoir.....	34
	EnergySaver.....	18	9.3	Waterfilter.....	35
			9.4	Uitschuifsystemen demonteren/monteren.....	35
			9.5	Variabel flessenrek verwijderen / plaatsen.....	36
			9.6	Vakdeksel BioFresh-safe.....	36
			9.7	Apparaat ontdooin.....	37

9.8	Apparaat reinigen.....	37
10	Klantenhelp.....	38
10.1	Technische gegevens.....	38
10.2	Bedrijfsgeluiden.....	39
10.3	Technische storing.....	39
10.4	Klantenservice.....	41
10.5	Typeplaatje.....	41
11	Buiten bedrijf stellen.....	41
12	Afvalverwijdering.....	41
12.1	Apparaat op afvoer voorbereiden.....	41
12.2	Apparaat volgens milieuvoorschriften afvoeren....	42

De fabrikant werkt voortdurend aan de verdere ontwikkeling van alle typen en modellen. Daarom vragen wij uw begrip dat wij ons het recht voorbehouden veranderingen in vorm, inrichting en technologie aan te brengen.

Symbol	Uitleg
	<p>Gebruiksaanwijzing lezen</p> <p>Om alle voordelen van uw nieuwe apparaat te leren kennen, moet u de instructies in deze gebruiksaanwijzing aandachtig doorlezen.</p>
	<p>Aanvullende informatie op het internet</p> <p>De digitale handleiding met aanvullende informatie en in andere talen kunt u vinden op internet via de QR-code op de voorkant van de handleiding of door het servicenummer in te voeren op home.liebherr.com/fridge-manuals. Het servicenummer vindt u op het typeplaatje:</p>  <p style="text-align: right;"><i>Fig. Voorbeeld</i></p>
	<p>Apparaat controleren</p> <p>Controleer alle onderdelen op transportschade. Neem bij op- of aanmerkingen contact op met de distributeur of de klantenservice.</p>
	<p>Afwijkingen</p> <p>De gebruiksaanwijzing geldt voor verschillende modellen, afwijkingen zijn mogelijk. Secties die alleen van toepassing zijn op bepaalde apparaten worden met een sterretje (*) aangeduid.</p>
	<p>Instructies voor actie en resultaten van de actie</p> <p>Instructies voor actie worden aangeduid met een ▶.</p> <p>De resultaten van de actie worden aangeduid met een ▷.</p>
	<p>Video's</p> <p>Video's over de apparaten vindt u op het YouTube-kanaal van Liebherr-Hausgeräte.</p>

Open-Source-licenties:

Het apparaat bevat softwarecomponenten, die Open-Source-licenties gebruiken. Informatie over de gebruikte Open-Source-licenties kunt u hier vinden: home.liebherr.com/open-source-licences

Deze gebruiksaanwijzing geldt voor:

MB..i 90..8

1 Het apparaat in vogelvlucht

1.1 Leveringsomvang

Controleer alle onderdelen op transportschade. Neem bij klachten contact op met de dealer of de klantenservice. (zie 10.4 Klantenservice)

De levering bestaat uit de volgende onderdelen:

- Rechtopstaand apparaat
- Uitrusting (afhankelijk van het model)
- Montagemateriaal (afhankelijk van het model)
- „Quick Start Guide”
- „Installation Guide”
- Servicebrochure

1.2 Apparaat- en uitrustingsoverzicht

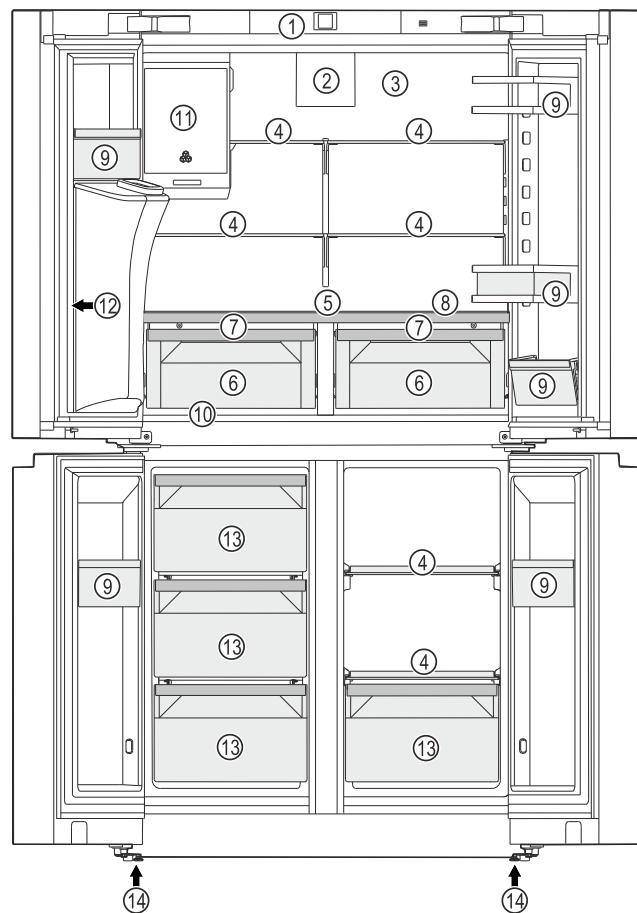


Fig. 1 Voorbeeldweergave

Uitrusting

- | | |
|------------------------------------------------|------------------------------------------------|
| (1) Bedieningselementen | (8) HydroBreeze* |
| (2) Ventilator met FreshAir-actievekoolfilters | (9) Deurrekken |
| (3) Droge achterwand | (10) Typeplaatje |
| (4) Draagplateau | (11) Ijsvak |
| (5) Variabel flessenrek | (12) Uitvoer bereik van het Water & Ice-center |
| (6) BioFresh-safe | (13) Vriesschuiflade |
| (7) Deksel BioFresh-safe | (14) Verstelbare poten |

1.3 VarioTempZone

Uw apparaat is voorzien van een VarioTempZone (-18 °C tot +5 °C). Hierdoor kunt u een gedeelte van het vriesvak als extra koelzone gebruiken.

Het apparaat in vogelvlucht

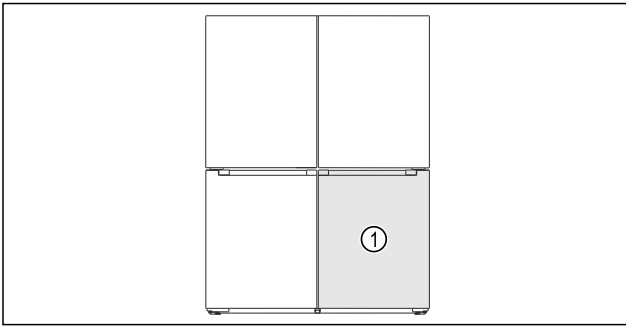


Fig. 2 Voorbeeldweergave

(1) VarioTempZone

Als u de VarioTempZone als extra koelzone gebruikt, kan het apparaat luidere geluiden maken. Het apparaat blijft echter volledig functioneel.

Meer informatie:

- Temperatuur in de VarioTempZone instellen. (zie Temperatuur in de VarioTempZone instellen)
- Bewaarinstructies in acht nemen. (zie 5.1 Instructies voor opslag)

1.4 SmartDevice

SmartDevice is de netwerkoplossing voor uw koel-vriescombinatie.

Als uw apparaat compatibel is met SmartDevice is of hiervoor is voorbereid, kunt u uw apparaat snel en eenvoudig in uw WLAN integreren. Met de SmartDevice-app kunt u uw apparaat vanaf een mobiel eindapparaat bedienen. In de SmartDevice-app zijn aanvullende functies en instelmogelijkheden beschikbaar.

SmartDevice-compatibel apparaat:

Uw apparaat is SmartDevice-compatibel. Om uw apparaat met WiFi te kunnen verbinden, moet u de SmartDevice-app downloaden.



Meer informatie smartdevice.liebherr.com over SmartDevice:

SmartDevice-app downloaden:



Na installatie en configuratie van de SmartDevice-app kunt u uw apparaat met de SmartDevice-app en de apparaatfunctie WLAN (zie WLAN) in uw WLAN integreren.

Aanwijzing

In de volgende landen is de SmartDevice-functie niet beschikbaar: Rusland, Belarus, Kazachstan.

1.5 Toepassingsgebied van het apparaat

Gebruik volgens de voorschriften

Het apparaat is uitsluitend geschikt voor het koelen van levensmiddelen voor huishoude-

lijke of soortgelijke doeleinden. Hieronder valt bijv. het gebruik

- in privékeukens, ontbijtgelegenheden,
- door gasten in landhuizen, hotels, motels en andere accommodaties,
- bij catering en vergelijkbare service in de groothandel.

Het apparaat is niet bestemd voor gebruik als inbouwapparaat.

Alle andere toepassingen zijn niet toegestaan.

Voorzienbaar verkeerd gebruik

De volgende toepassingen zijn uitdrukkelijk verboden:

- Opslag en koeling van medicijnen, bloedplasma, laboratoriumpreparaten of vergelijkbare, overeenkomstig de Europese richtlijn 2007/47/EG medische hulpmiddelen, ten grondslag liggende stoffen en producten
- Gebruik in explosiegevaarlijke gebieden

Verkeerd gebruik van het apparaat kan tot beschadigingen van de opgeslagen goederen of het bederf hiervan leiden.

Klimaatklassen

Het apparaat kan afhankelijk van de klimaatklasse, bij begrensde omgevingstemperaturen, worden gebruikt. De voor uw apparaat betreffende klimaatklasse staat op het typeplaatje vermeld.

Aanwijzing

► Om een probleemloze werking te waarborgen, moet de aangegeven omgevingstemperatuur worden aangehouden.

Klimaatklasse	voor omgevingstemperaturen van
SN	10 °C tot 32 °C
N	16 °C tot 32 °C
ST	16 °C tot 38 °C
T	16 °C tot 43 °C
SN-ST	10 °C tot 38 °C
SN-T	10 °C tot 43 °C

Het apparaat is geschikt voor een maximale relatieve luchtvochtigheid van 80 %. Als u het apparaat gebruikt bij een relatieve vochtigheid van meer dan 80 %, zal het apparaat wel werken, maar zal er zich condens op het oppervlak van het apparaat vormen.

1.6 Conformiteit

De koelmiddelkringloop is gecontroleerd op lekkage. Het apparaat voldoet aan de geldende veiligheidsvoorschriften en de desbetreffende richtlijnen.

Voor EU- markt: het apparaat voldoet aan de richtlijn 2014/53/EU.

Voor GB- markt: het apparaat voldoet aan de Radio Equipment Regulations 2017 SI 2017 No. 1206.

De volledige tekst van de EU-verklaring van overeenstemming is beschikbaar op het volgende internetadres: www.Liebherr.com

Het BioFresh-vak voldoet aan de eisen van een koelvak volgens DIN EN 62552:2020.

1.7 SVHC-stoffen volgens de REACH-verordening

Onder de volgende link kunt u controleren of uw apparaat SVHC-stoffen volgens de REACH-verordening bevat: home.liebherr.com/de/deu/de/liebherr-erleben/nachhaltigkeit/umwelt/scip/scip.html

1.8 EPREL-database

Vanaf 1 maart 2021 zijn informatie over etikettering inzake energieverbruik en vereisten inzake ecologisch ontwerp te vinden in de Europese productdatabase (EPREL). U krijgt toegang tot de productdatabase via de link <https://eprel.ec.europa.eu/>. Hier wordt u gevraagd de modelidentificatie in te voeren. De modelidentificatie vindt u op het typeplaatje.

1.9 Reserveonderdelen

De beschikbaarheid van reserveonderdelen voor functiedelen en lagergeschikte onderdelen van de uitrusting is 15 jaar.

2 Algemene veiligheidsvoorschriften

Bewaar deze handleiding zorgvuldig, zodat u hem te allen tijde kunt raadplegen.

Als u het apparaat doorgeeft, geef dan ook de handleiding door aan de volgende eigenaar.

Om het apparaat goed en veilig te kunnen gebruiken, moet u deze handleiding vóór gebruik aandachtig doorlezen. Volg altijd de instructies, veiligheidsvoorschriften en waarschuwingen die hierin zijn opgenomen. Deze zijn belangrijk om het apparaat veilig en probleemloos te kunnen installeren en gebruiken.

Gevaren voor de gebruiker:

- Dit apparaat kan door kinderen evenals door personen met beperkte fysieke, sensorische of mentale vaardigheden of personen met onvoldoende ervaring en/of onvoldoende kennis worden gebruikt, als er toezicht wordt gehouden of als er aanwezig

zingen zijn gegeven betreffende het veilig gebruik van het apparaat en zij de hiermee verbonden gevaren begrijpen.

Kinderen mogen niet met het apparaat spelen. Reiniging en onderhoud mogen niet door kinderen zonder toezicht worden uitgevoerd. Kinderen van 3-8 jaar mogen het apparaat beladen en ontladen. Kinderen onder 3 jaar moeten uit de buurt van het apparaat worden gehouden, indien deze niet onder permanente toezicht staan.

- De contactdoos moet eenvoudig toegankelijk zijn, zodat het apparaat in noodgevallen snel van de stroomvoorziening kan worden losgekoppeld. Deze moet zich buiten de achterkant van het apparaat bevinden.
- Als u het stroomsnoer van het apparaat uit het stopcontact trekt, altijd bij de stekker nemen. Niet aan het snoer trekken.
- Trek, in geval van een storing, de stekker uit het stopcontact of schakel de beveiliging uit.
- Beschadig het netsnoer niet. Gebruik het apparaat niet wanneer het netsnoer defect is.
- Reparaties en ingrepen aan het apparaat alleen door de klantenservice of ander hiervoor opgeleid vakpersoneel laten uitvoeren.
- Het apparaat alleen conform de beschrijving in de handleiding monteren, aansluiten en afvoeren.
- De fabrikant is niet aansprakelijk voor schade die door een verkeerde aansluiting aan de watervoorziening is ontstaan.

Brandgevaar:

- Het gebruikte koelmiddel (gegevens op het typeplaatje) is milieuvriendelijk maar brandbaar. Koelmiddel dat ontsnapt kan ontbranden.
 - Pijpleidingen van het koelcircuit niet beschadigen.
 - Vermijd het hanteren van ontstekingsbronnen in de binnenkant van het apparaat.
 - Binnen het apparaat geen elektrische toestellen gebruiken (bijv. stoomreinigers, verwarmingen, ijsmakers, enz.).
 - Als koudemiddel weglekt: Open vuur of ontstekingsbronnen vlakbij het lek verwijderen. Vertrek goed ventileren. Informeer de klantendienst.
- Geen explosieve stoffen of spuitbussen met brandbare drijfgassen, zoals b.v. butaan, propaan, pentaan enz. in het apparaat bewaren. Zulke spuitbussen zijn

Werking van het Touch & Swipe-display

herkenbaar aan de op de verpakking vermelde inhoudsstoffen of een vlammen-symbool. Eventueel ontsnappende gassen kunnen door elektrische componenten vlam vatten.

- Brandende kaarsen, lampen en andere voorwerpen met open vuur uit de buurt van het apparaat houden, zodat ze het apparaat niet in brand kunnen steken.
- Alcoholische dranken of andere verpakkingen die alcohol bevatten, mogen uitsluitend goed afgesloten worden bewaard. Eventueel uittredende alcohol kan door elektrische componenten vlam vatten.

Gevaar voor vallen en omkiepen:

- Plint, laden, deuren enz. niet als voetsteun of om te leunen misbruiken. Dit geldt in het bijzonder voor kinderen.

Gevaar voor voedselvergiftiging:

- Te lang opgeslagen levensmiddelen niet meer nuttigen.

Gevaar voor bevriezingen, gevoelloosheid en pijn:

- Vermijd permanent contact van de huid met koude oppervlakken of gekoelde/bevroren producten of tref beschermende maatregelen, gebruik bijvoorbeeld handschoenen.

Gevaar voor verwonding en beschadiging:

- Hete stoom kan letsel tot gevolg hebben. Voor het ontdooien geen elektrische kacheltjes of stoomreinigers, open vuur of ontdooispray gebruiken.
- IJs niet met scherpe voorwerpen verwijderen.

Knelgevaar:

- Bij het openen en sluiten van de deur niet in het scharnier grijpen. De vingers kunnen ingeklemd raken.

Symbolen op het apparaat:



Het symbool kan zich op de compressor bevinden. Het heeft betrekking op de olie in de compressor en wijst op het volgende gevaar: Kan bij het inslikken en indringen in de luchtwegen dodelijk zijn. Deze aanwijzing is alleen voor het recyclingproces van belang. In de normale modus bestaat er geen gevaar.



Het symbool bevindt zich op de compressor en wijst op het gevaar van ontvlambare stoffen. De sticker niet verwijderen.



Deze of een vergelijkbare sticker kan op de achterkant van het apparaat zijn aangebracht. Deze wijst erop dat er zich vacuüm-isolatiepanelen (VIP) of perlietpanelen in de deur en/of de behuizing bevinden. Deze aanwijzing is alleen van belang voor het recyclingproces. De sticker niet verwijderen.

Neem de specifieke waarschuwingen en de andere specifieke instructies in de andere hoofdstukken in acht:

	GEVAAR	duidt een direct gevaar aan, die de dood of ernstig lichamelijk letsel tot gevolg kan hebben wanneer dit gevaar niet vermeden wordt.
	WAARSCHUWING	duidt een gevaarlijke situatie aan, die de dood of ernstig lichamelijk letsel tot gevolg kan hebben wanneer dit gevaar niet vermeden wordt.
	VOORZICHTIG	duidt een gevaarlijke situatie aan, die licht of middelzwaar lichamelijk letsel tot gevolg kan hebben wanneer dit gevaar niet vermeden wordt.
	LET OP	duidt een gevaarlijke situatie aan, die materiële schade tot gevolg kan hebben wanneer dit gevaar niet vermeden wordt.
	Aanwijzing	duidt op nuttige informatie en tips.

3 Werking van het Touch & Swipe-display

U bedient uw apparaat met het Touch & Swipe-display. Met het Touch & Swipe-display (verder display genoemd) selecteert u de functies van het apparaat door te tikken of te vegen. Als u gedurende 10 seconden geen actie op het display uitvoert, gaat het display terug naar het bovenliggende menu of rechtstreeks naar de statusweergave.

3.1 Navigatie en verklaring van symbolen

In de afbeeldingen worden verschillende symbolen voor navigatie op het display gebruikt. Deze symbolen worden in de volgende tabel beschreven.

Symbool	Beschrijving
	Display kort aanraken: Functie activeren/deactiveren. Keuze bevestigen. Submenu openen.
	Display een bepaalde tijd (bijv. 3 seconden) aanraken: Functie of waarde activeren/deactiveren.

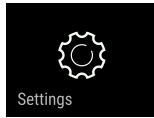

Werking van het Touch & Swipe-display

Symbool	Beschrijving
	Naar rechts of links vegen: In het menu navigeren.
	Terugsymbool kort aanraken: Eén menuniveau terugspringen.
	Terugsymbool 3 seconden aanraken: Terugspringen naar de statusweergave.
	Terugsymbool linksboven kort aanraken: Eén menuniveau terugspringen.
	Pijl met klok: Het duurt meer dan 10 seconden voordat de volgende weergave op het display verschijnt.
	Pijl met tijdweergave: Het duurt de aangegeven tijd voordat de volgende weergave op het display verschijnt.
	Symbool "Instellingenmenu" openen: Naar het instellingsmenu navigeren en het instellingsmenu openen. Indien vereist: In het instellingsmenu naar de gewenste functie navigeren. (zie 3.2.1 Instellingenmenu openen)
	Symbool "Uitgebreid menu" openen: Naar het uitgebreide menu navigeren en het uitgebreide menu openen. Indien vereist: In het uitgebreide menu naar de gewenste functie navigeren. (zie 3.2.2 Geavanceerd menu openen)
Geen actie gedurende 10 seconden	Als u gedurende 10 seconden geen actie op het display uitvoert, gaat het display terug naar het bovenliggende menu of rechtstreeks naar de statusweergave.
Deur openen en sluiten.	Als u de deur opent en direct weer sluit, springt het display direct terug naar de statusweergave.

Opmerking: Afbeeldingen van het display worden met Engelse begrippen weergegeven.

3.2 Menu's

De functies van het apparaat zijn over verschillende menu's verdeeld:

Menu	Beschrijving
Hoofdmenu	Wanneer u het apparaat inschakelt, bevindt u zich automatisch in het hoofdmenu. Vanaf hier navigeert u naar de belangrijkste functies van het apparaat, het instellingenmenu en het uitgebreide menu.
 Instellingenmenu	Het instellingenmenu bevat de overige apparaatfuncties voor het instellen van uw apparaat.
 Uitgebreid menu	Het uitgebreide menu bevat speciale apparaatfuncties voor het instellen van uw apparaat. De toegang tot het uitgebreide menu wordt beveiligd met de cijfercode 151 .

3.2.1 Instellingenmenu openen

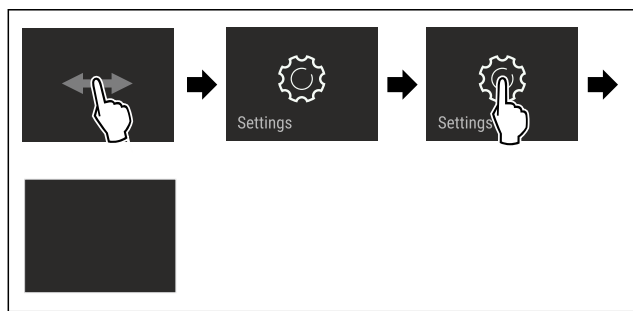


Fig. 3 Voorbeeld

- ▶ Stappen volgens de afbeelding uitvoeren.
- ▶ Instellingenmenu is geopend.
- ▶ Indien vereist: Naar de gewenste functie navigeren.

3.2.2 Geavanceerd menu openen



Fig. 4

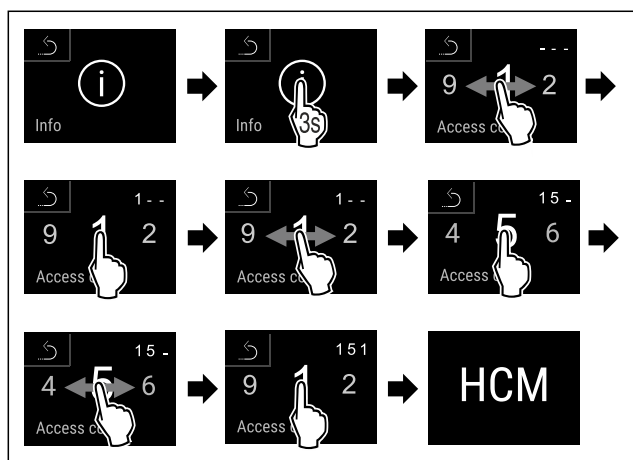


Fig. 5 Voorbeeldweergave, toegang met cijfercode **151**

- ▶ Stappen volgens de afbeelding uitvoeren.
- ▶ Geavanceerd menu is geopend.
- ▶ Indien vereist: Naar de gewenste functie navigeren.

In gebruik nemen

3.3 Slaapstand

Als u het display 1 minuut niet aanraakt, schakelt het display over naar de slaapstand. In de slaapstand is de helderheid van het display gedimd.

3.3.1 Slaapstand beëindigen

- ▶ Display kort met de vinger aanraken.
- ▶ Slaapstand is beëindigd.

4 In gebruik nemen

4.1 Apparaat inschakelen (eerste inbedrijfstelling)

Ervoor zorgen dat aan de volgende voorwaarden is voldaan:

- Apparaat is overeenkomstig de montage-instructies opgesteld en aangesloten.
- Alle plakstroken, plak- en beschermfolies alsook de transportbeveiligingen in en op het apparaat zijn verwijderd.
- Alle reclame-inserts zijn uit de laden verwijderd.
- Werking van het Touch & Swipe-display is bekend. (zie 3 Werking van het Touch & Swipe-display)

Apparaat via het Touch & Swipe-display inschakelen:

- ▶ Als het scherm in de slaapstand staat: Display kort aanraken.
- ▶ Stappen volgens de afbeelding uitvoeren.

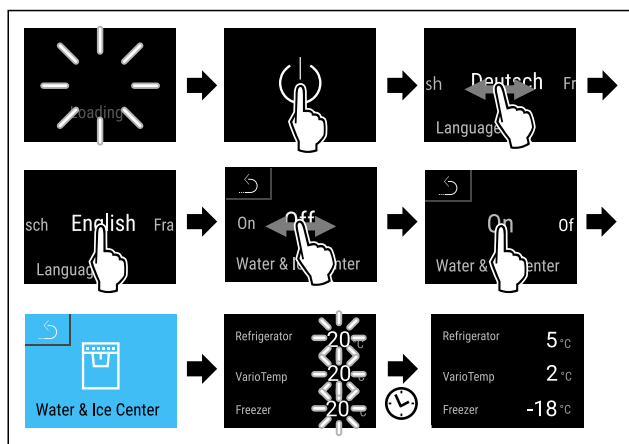


Fig. 6 Voorbeeld

- ▶ Water & Ice-center activeren. (zie Water & Ice-Center activeren)

-of-

- ▶ Water & Ice-center niet activeren.

Aanwijzing

Als u het Water & Ice-center niet activeert, kunt u het op elk gewenst moment activeren met de functie. (zie Water & Ice-Center activeren)

- ▶ De statusweergave verschijnt.
- ▶ Apparaat koelt af tot de in de fabriek ingestelde doeltemperatuur.
- ▶ Apparaat start in de demomodus (statusweergave met DEMO verschijnt): Als het apparaat in de demomodus start, kunt u de demomodus binnen de volgende 5 minuten deactiveren. (zie Demomodus)

Meer informatie:

- HydroBreeze in gebruik nemen. (zie 4.2 HydroBreeze in gebruik nemen*) *

- SmartDevice in gebruik nemen. (zie 1.4 SmartDevice) en (zie WLAN)
- Water & Ice-center in gebruik nemen. (zie 4.3 Water & Ice-Center in gebruik nemen)

Aanwijzing

De fabrikant adviseert het volgende:

- ▶ Levensmiddelen plaatsen: ca. 6 uur wachten tot de ingestelde temperatuur is bereikt.
- ▶ **Diepvriesproducten** bij -18 °C of kouder in de diepvriezer leggen.
- ▶ Bewaarinstructies in acht nemen. (zie 5.1 Instructies voor opslag)

Aanwijzing

Toebehoren zijn verkrijgbaar in de Liebherr-Hausgeräte-shop op home.liebherr.com/shop/de/deu/zubehor.html.

4.2 HydroBreeze in gebruik nemen*

Als uw apparaat is uitgerust met een HydroBreeze moet u **voor het eerste gebruik** de HydroBreeze reinigen.

Ervoor zorgen dat aan de volgende voorwaarden is voldaan:

- Het apparaat is volledig aangesloten.
- ▶ HydroBreeze reinigen. (zie 9.8.5 HydroBreeze reinigen*)
- ▶ Waterreservoir vullen. (zie 8.5.1 Waterreservoir vullen)
- ▶ HydroBreeze activeren. (zie HydroBreeze*)

4.3 Water & Ice-Center in gebruik nemen

Als uw apparaat met een Water & Ice-Center is uitgerust, moet u **voor het eerste gebruik** het watersysteem ontluichten en het Water & Ice-Center reinigen.

Zorg ervoor dat aan de volgende voorwaarden is voldaan:

- Wateraansluiting tot stand gebracht. Zie Installation Guide of montagehandleiding.
- Watertank is geplaatst. Zie Installation Guide of montagehandleiding.
- Waterfilter is geplaatst. Zie Installation Guide of montagehandleiding.
- Apparaat is volledig aangesloten.
- Apparaat is ingeschakeld.
- Water & Ice-center is geactiveerd. (zie Water & Ice-Center activeren)

4.3.1 Watersysteem ontluichten

- ▶ Raak symbool water aan.
- ▶ Druk het reservoir tegen de toets aan en houd deze ingedrukt.
- ▶ Lucht stroomt eruit of water stroomt in het glas.
- ▶ Voer dit uit totdat water als gelijkmatige straal in het vat stroomt.
- ▶ Watersysteem is ontluicht.

4.3.2 Water & Ice-Center reinigen

(zie 9.8.6 Water & Ice-center reinigen)

5 Opslag

5.1 Instructies voor opslag



WAARSCHUWING

Brandgevaar

- ▶ Geen elektrische apparaten in het levensmiddelenge-deelte van het apparaat gebruiken, wanneer deze daar-voor niet door de fabrikant zijn aanbevolen.

Aanwijzing

Het energieverbruik stijgt en het koelvermogen neemt af als de ontluuchting niet toereikende is.

- ▶ Houd de luchtopening altijd vrij.

De volgende bewaarvoorschriften in acht nemen:

- Luchtspleten bij de ventilator vrijhouden.
- In het vriesgedeelte: Levensmiddelen goed verpakken.
- Levensmiddelen die gemakkelijk geur of smaak aannemen of afgeven, in gesloten containers verpakken of afdekken.
- Rauw vlees of rauwe vis in schone, gesloten containers bewaren. Zo voorkomt u dat vlees of vis in contact komen met andere levensmiddelen.
- Vloeistoffen in gesloten houders bewaren.
- Levensmiddelen met tussenafstand bewaren zodat de lucht goed kan circuleren.
- Levensmiddelen overeenkomstig de aanwijzingen op de verpakking bewaren.
- Altijd de op de verpakking vermelde minimale houdbaarheidsdatum in acht nemen.

Aanwijzing

Het niet opvolgen van deze gegevens kan leiden tot bederf van levensmiddelen.

Temperatuurzone	Voedsel	
VarioTempZone	Voedsel volgens de ingestelde temperatuur bewaren. Liebherr adviseert om levensmiddelen te bewaren in de Vario-TempZone:	
	Temperatuur-bereik	Voedsel
	4 °C tot 5 °C	reeds bereid voedsel, kaas, conserven
	0 °C	verpakt fruit en verpakte groenten
	-2 °C	verse vis en zeevruchten
	-18 °C	siehe Gefrierteil

Overzicht VarioTempZone

5.2 Koelgedeelte

Door de luchtcirculatie in het apparaat kunnen verschillende temperatuurzones worden ingesteld. U vindt de verschillende temperatuurzones in het apparaat- en uitrustings-overzicht. (zie 1.2 Apparaat- en uitrustingsoverzicht)

5.2.1 Levensmiddelen sorteren

- ▶ Bovenste gedeelte en deur: Boter, kaas, conserven en tubes bewaren.
- ▶ Koudste temperatuurzone: Licht bederfelijke levensmid-delen zoals kant-en-klare maaltijden bewaren.

5.3 BioFresh

BioFresh verlengt bij sommige verse levensmiddelen de versheid in vergelijking met gebruikelijke koelmethodes.

Aanwijzing

Als de temperatuur onder 0 °C daalt, kunnen levensmid-delen bevriezen.

- ▶ Groenten die gevoelig zijn voor kou, zoals komkommer, aubergine, courgette en zuidvruchten, moeten in het koelgedeelte worden bewaard.

5.3.1 Fruit & Vegetable-safe

Hier wordt een bewaarklimaat rond 0 °C ingesteld. Het vakdeksel zorgt voor een constante luchtvochtigheid. Dit klimaat is geschikt voor het bewaren van onverpakte levensmiddelen met een hoog vochtgehalte (bijv. sla, groenten, fruit).

De luchtvochtigheid in het vak is afhankelijk van het vocht-gehalte van de bewaarde producten en hoe vaak het vak wordt geopend. U kunt de luchtvochtigheid regelen.

Levensmiddelen sorteren

- ▶ Onverpakte groenten en fruit bewaren. Als de luchtvochtigheid te hoog is:
- ▶ Luchtvochtigheid regelen.

5.3.2 Meat & Dairy-safe

Hier wordt een bewaarklimaat rond 0 °C ingesteld. Dit klimaat is geschikt voor gevoelige levensmiddelen (bijv. zuivelproducten, vlees, vis, worst).

Levensmiddelen sorteren

- ▶ Droge of verpakte levensmiddelen bewaren.

5.4 Vriesgedeelte

Hier heerst bij -18 °C een droog, ijskoud klimaat. Een ijskoud klimaat is geschikt voor het bewaren van diepvries-producten gedurende meerdere maanden, voor het maken van ijsblokjes en voor het invriezen van verse levensmid-delen.

5.4.1 Levensmiddelen invriezen

Hoeveelheid in te vriezen levensmiddelen

U kunt binnen 24 uur maximaal zoveel verse levensmiddelen invriezen als op het typeplaatje (zie 10.5 Typeplaatje) onder "Invriescapaciteit ... kg/24h" wordt aangegeven.

Houd u aan de volgende hoeveelheden per verpakking zodat de levensmiddelen snel tot de kern bevriezen:

- Groenten en fruit tot 1 kg
- Vlees tot 2,5 kg

Levensmiddelen invriezen met SuperFrost

Afhankelijk van de vrieshoeveelheid kunt u voor het invriezen SuperFrost activeren om lagere vriestemperaturen te verkrijgen. (zie SuperFrost)

- ▶ SuperFrost activeren als de hoeveelheid in te vriezen levensmiddelen groter dan ca. 2 kg is.

Het tijdstip waarop u SuperFrost activeert is afhankelijk van de hoeveelheid in te vriezen levensmiddelen:

Opslag

Hoeveelheid in te vriezen levensmiddelen	Tijdstip voor activering van SuperFrost
Kleine hoeveelheid in te vriezen levensmiddelen	SuperFrost ongeveer 6 uur vóór het invriezen activeren. Levensmiddelen indelen zodra het apparaat SuperFrost automatisch deactiveert.
Maximale hoeveelheid in te vriezen levensmiddelen	SuperFrost ongeveer 24 uur vóór het invriezen activeren. Levensmiddelen indelen zodra het apparaat SuperFrost automatisch deactiveert.

Levensmiddelen sorteren



VOORZICHTIG

Risico van letsel door glasscherven!

Flessen en blikjes dranken kunnen barsten tijdens het invriezen. Dit geldt met name voor koolzuurhoudende dranken.

- ▶ Flessen en blikjes met dranken alleen invriezen als u de BottleTimer-functie in de SmartDevice-app hebt geactiveerd.

Hoeveelheid in te vriezen levensmiddelen	Levensmiddelen sorteren
Kleine hoeveelheid in te vriezen levensmiddelen	Verpakte levensmiddelen in de bovenste lade leggen. Levensmiddelen indien mogelijk achter in de lade tegen de achterzijde leggen.
Maximale hoeveelheid in te vriezen levensmiddelen	Verpakte levensmiddelen over alle lades verdelen, maar in de onderste lade uitsluitend reeds ingevroren levensmiddelen leggen. Levensmiddelen indien mogelijk achter in de lade tegen de achterzijde leggen.

5.4.2 Levensmiddelen ontdooien



WAARSCHUWING

Gevaar voor voedselvergiftiging!

- ▶ Ontdooide levensmiddelen nooit weer terug invriezen.
- ▶ Verwerk ontdooide levensmiddelen zo snel mogelijk.

U kunt levensmiddelen op verschillende manieren ontdooien:

- In het koelgedeelte
- In de magnetron
- In de oven/heteluchtoven
- Bij kamertemperatuur

- ▶ Slechts zoveel levensmiddelen verwijderen als nodig is.

5.5 Opslagtijden

De aangegeven opslagtijden zijn richtwaarden.

Bij levensmiddelen met gegevens over de minimale houdbaarheid geldt altijd de op de verpakking aangegeven datum.

5.5.1 Koelgedeelte

De minimale houdbaarheidsdatum op de verpakking is van toepassing.

5.5.2 BioFresh

Richtwaarden voor de opslagduur in Meat & Dairy-Safe		
boter	bij 1 °C	tot 90 dagen
harde kaas	bij 1 °C	tot 110 dagen
melk	bij 1 °C	tot 12 dagen
worst, beleg	bij 1 °C	tot 8 dagen
gevogelte	bij 1 °C	tot 6 dagen
varkensvlees	bij 1 °C	tot 6 dagen
rundvlees	bij 1 °C	tot 6 dagen
wild	bij 1 °C	tot 6 dagen

Aanwijzing

- ▶ Let op: eiwitrijkere levensmiddelen bederven sneller. d.w.z. schaaldieren bederven sneller dan vis en vis sneller dan vlees.

Richtwaarden voor de opslagduur in Fruit & Vegetable-Safe		
groenten, salade		
artisjokken	bij 1 °C	tot 14 dagen
selderij	bij 1 °C	tot 28 dagen
bloemkool	bij 1 °C	tot 21 dagen
Broccoli	bij 1 °C	tot 13 dagen
chicorée	bij 1 °C	tot 27 dagen
veldsla	bij 1 °C	tot 19 dagen
erwten	bij 1 °C	tot 14 dagen
boerenkool	bij 1 °C	tot 14 dagen
wortels	bij 1 °C	tot 80 dagen
knoflook	bij 1 °C	tot 160 dagen
koolrabi	bij 1 °C	tot 14 dagen
kropsla	bij 1 °C	tot 13 dagen
kruiden	bij 1 °C	tot 13 dagen
prei	bij 1 °C	tot 29 dagen
champignons	bij 1 °C	tot 7 dagen
radijsjes	bij 1 °C	tot 10 dagen
spruitjes	bij 1 °C	tot 20 dagen
asperge	bij 1 °C	tot 18 dagen
spinazie	bij 1 °C	tot 13 dagen
savooiekool	bij 1 °C	tot 20 dagen
Fruit		
abrikozen	bij 1 °C	tot 13 dagen
appels	bij 1 °C	tot 80 dagen
peren	bij 1 °C	tot 55 dagen
braambessen	bij 1 °C	tot 3 dagen
dadels	bij 1 °C	tot 180 dagen

Richtwaarden voor de opslagduur in Fruit & Vegetable-Safe		
aardbeien	bij 1 °C	tot 7 dagen
vijgen	bij 1 °C	tot 7 dagen
blauwe bosbessen	bij 1 °C	tot 9 dagen
frambozen	bij 1 °C	tot 3 dagen
rode bessen	bij 1 °C	tot 7 dagen
kersen, zoet	bij 1 °C	tot 14 dagen
kiwi	bij 1 °C	tot 80 dagen
perziken	bij 1 °C	tot 13 dagen
pruimen	bij 1 °C	tot 20 dagen
vossenbessen	bij 1 °C	tot 60 dagen
rabarber	bij 1 °C	tot 13 dagen
kruisbessen	bij 1 °C	tot 13 dagen
druiven	bij 1 °C	tot 29 dagen

5.5.3 Vriesgedeelte

Richtwaarden voor de opslagduur van verschillende levensmiddelen		
IJs	bij -18 °C	2 tot 6 maanden
Worst, ham	bij -18 °C	2 tot 3 maanden
Brood, bakkerijproducten	bij -18 °C	2 tot 6 maanden
Wild, varken	bij -18 °C	6 tot 9 maanden
Vis, vet	bij -18 °C	2 tot 6 maanden
Vis, mager	bij -18 °C	6 tot 8 maanden
Kaas	bij -18 °C	2 tot 6 maanden
Gevogelte, rundvlees	bij -18 °C	6 tot 12 maanden
Groente, fruit	bij -18 °C	6 tot 12 maanden

6 Energie sparen

- Let altijd op de be- en ontvluchting. Dek de ventilatieopeningen resp. -roosters niet af.
- Houd de ventilatieluchtopeningen altijd vrij.
- Plaats het apparaat niet in direct zonlicht of naast een verwarming of iets dergelijks.
- Als u het apparaat direct naast een oven opstelt, kan het energieverbruik iets toenemen. Dit is afhankelijk van de duur en intensiteit van het gebruik van de oven.
- Het energieverbruik is afhankelijk van de plaatsingsomstandigheden zoals bijv. de omgevingstemperatuur (zie 1.5 Toepassingsgebied van het apparaat) . Bij een warmere omgevingstemperatuur kan het energieverbruik toenemen.
- Open het apparaat, indien mogelijk zo kort mogelijk.
- Hoe lager de temperatuur wordt ingesteld, hoe hoger het energieverbruik.
- Levensmiddelen gesorteerd rangschikken: home.liebherr.com/food.
- Alle levensmiddelen goed verpakt en afgedekt bewaren. Condensvorming wordt voorkomen.
- Levensmiddelen zolang als nodig eruit halen, zodat ze niet te warm worden.
- Warme gerechten plaatsen: eerst tot op kamertemperatuur laten afkoelen.

- Diepvriesproducten in de koelruimte ontdooien.
- Bij langere vakantieperioden de HolidayMode gebruiken (zie HolidayMode) gebruiken.

7 Bediening

7.1 Bedienings- en weergave-elementen

7.1.1 Statusindicatie

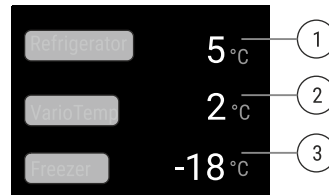


Fig. 7 Statusindicatie is werkelijke temperatuur.

- (1) Temperatuurindicatie koeldeel
- (2) Temperatuurindicatie VarioTempZone
- (3) Temperatuurindicatie vriesdeel

De statusindicatie toont de werkelijke temperatuur en is de uitgangsimplicatie. Van daaruit gebeurt de navigatie naar de functies en instellingen.

7.1.2 Symbolen

De symbolen geven informatie over de actuele staat van het apparaat.

Symbol	Toestand van het apparaat
	Stand-by Apparaat of temperatuurzone is uitgeschakeld.
	Knipperend cijfer Apparaat werkt. Temperatuur knippert tot de ingestelde waarde is bereikt.
	Knipperend symbool Apparaat werkt. Instelling wordt uitgevoerd.
	"D" in de statusindicatie Demomodus is actief.
	WLAN-symbool in de statusindicatie WLAN is actief.

7.2 Apparaatfuncties

7.2.1 Opmerkingen over de functies van het apparaat

De apparaatfuncties zijn af fabriek zo ingesteld dat uw apparaat volledig functioneel is.

Bediening

Voordat u de functies van het apparaat wijzigt, activeert of deactiveert, controleert u of aan de volgende voorwaarden is voldaan:

- U hebt de beschrijvingen over de werking van het display gelezen en begrepen. (zie 3 Werking van het Touch & Swipe-display)
- U hebt kennisgemaakt met de bedienings- en weergave-elementen van uw apparaat.



Apparaat uit- en inschakelen

Gebruik deze functie om het hele apparaat uit en in te schakelen.

Apparaat uitschakelen

Als u het apparaat uitschakelt, blijven de eerder aangebrachte instellingen opgeslagen.

Zorg ervoor dat aan de volgende voorwaarden is voldaan:

- Instructies (zie 11 Buiten bedrijf stellen) zijn uitgevoerd.



Fig. 8

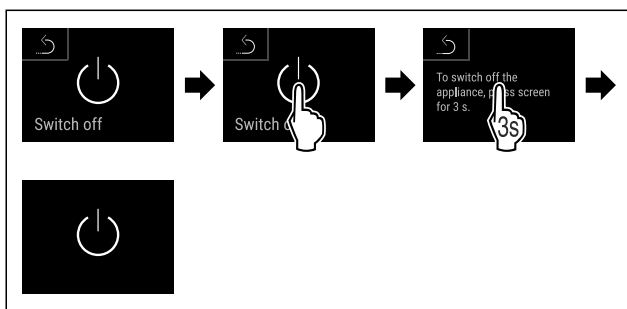


Fig. 9

- ▶ Stappen volgens de afbeelding uitvoeren.
- ▶ Apparaat is uitgeschakeld.
- ▶ Stand-bysymbool verschijnt op het display.
- ▶ Display wordt zwart.

Apparaat inschakelen

Als het display zich in sluimermodus bevindt:

- ▶ Display kort aanraken.

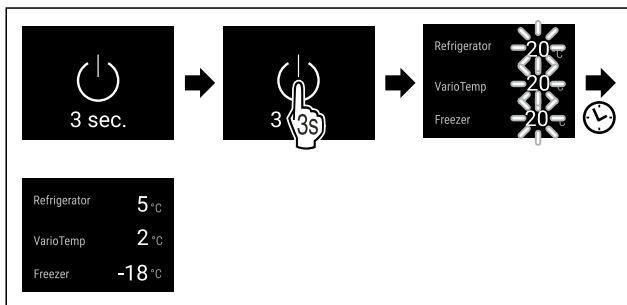


Fig. 10 Voorbeeldweergave

- ▶ Stappen volgens de afbeelding uitvoeren.
- ▶ Wanneer het apparaat opstart in demomodus:
- ▶ Demomodus deactiveren. (zie Demomodus deactiveren)
- ▶ Apparaat is ingeschakeld.
- ▶ Eerder aangebrachte instellingen zijn hersteld.
- ▶ Apparaat koelt tot de ingestelde doeltemperatuur.



Temperatuurzone uit- en inschakelen

U kunt afzonderlijke temperatuurzones van het apparaat gescheiden van elkaar uitschakelen.

Koelgedeelte uitschakelen

Ervoor zorgen dat aan de volgende voorwaarden is voldaan:

- Koelgedeelte is leeggemaakt.

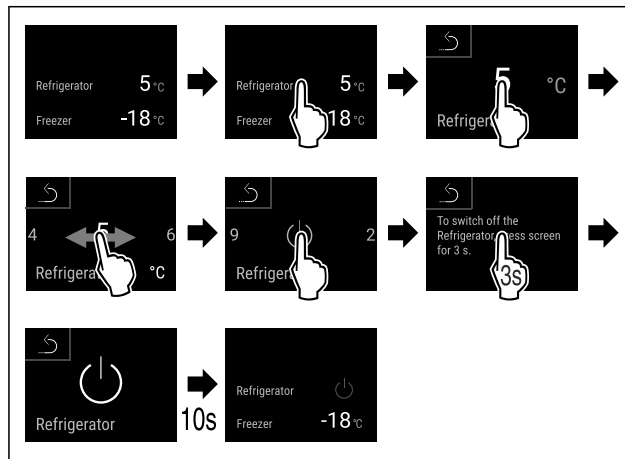


Fig. 11 Voorbeeldweergave

- ▶ Stappen volgens de afbeelding uitvoeren.
- ▶ Koelgedeelte is uitgeschakeld.

Koelgedeelte inschakelen

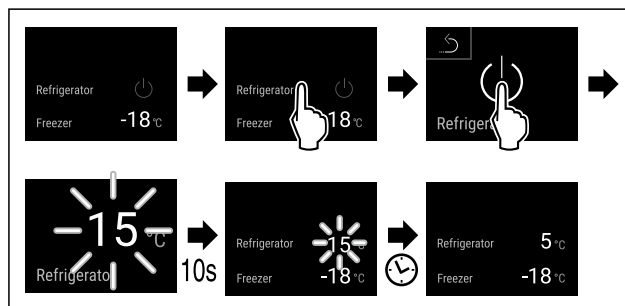


Fig. 12 Voorbeeldweergave

- ▶ Stappen volgens de afbeelding uitvoeren.
- ▶ Koelgedeelte is ingeschakeld.
- ▶ Apparaat koelt af tot de laatst ingestelde temperatuur.



WLAN

Met deze functie verbindt u uw apparaat met WiFi. U kunt uw apparaat vervolgens op een mobiel eindapparaat bedienen via de SmartDevice-app. Met deze functie kunt u de WiFi-verbinding ook weer verbreken of herstellen.

Meer informatie over SmartDevice: (zie 1.4 SmartDevice)

Aanwijzing

In de volgende landen is de SmartDevice-functie niet beschikbaar: Rusland, Belarus, Kazachstan.

Voor de eerste keer verbinding maken met WiFi

Ervoor zorgen dat aan de volgende voorwaarden is voldaan:

- SmartDevice-app is geïnstalleerd (zie apps.home.liebherr.com).
- Registratie in de SmartDevice-app is afgesloten.



Fig. 13

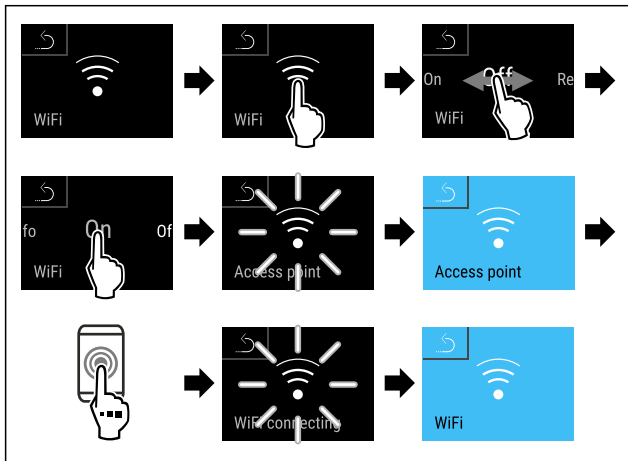


Fig. 14

- ▶ Stappen volgens de afbeelding uitvoeren.
- ▶ Verbinding is gemaakt.

WLAN-verbinding verbreken



Fig. 15

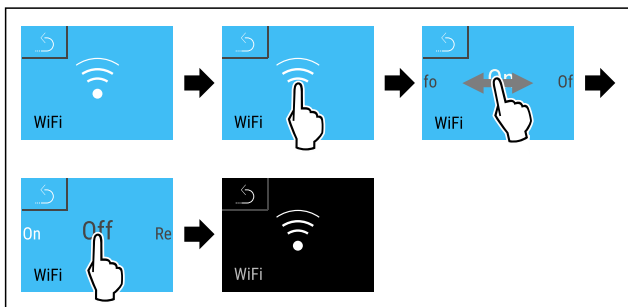


Fig. 16

- ▶ Stappen volgens de afbeelding uitvoeren.
- ▶ Verbinding is verbroken.

WLAN-verbinding resetten



Fig. 17

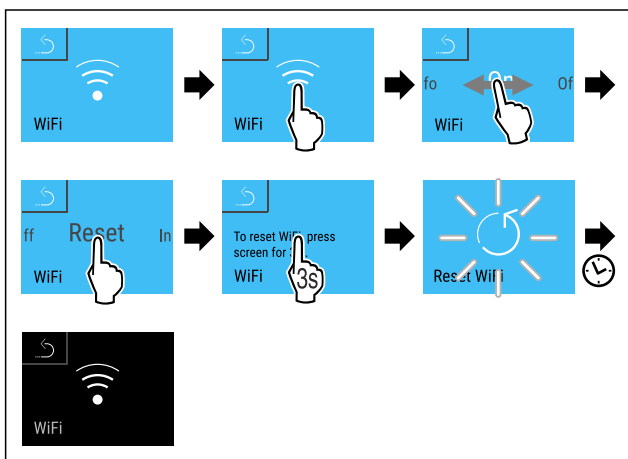


Fig. 18

- ▶ Stappen volgens de afbeelding uitvoeren.

- ▶ WiFi-verbinding en andere WiFi-instellingen zijn teruggezet naar de fabrieksinstellingen.

Informatie over de WiFi-verbinding weergeven

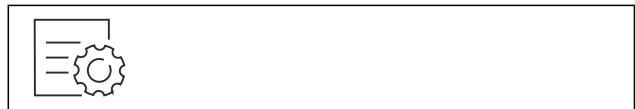


Fig. 19

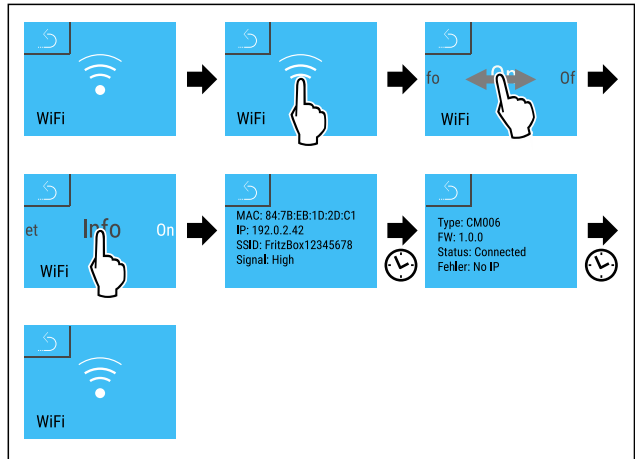


Fig. 20

- ▶ Stappen volgens de afbeelding uitvoeren.

5 °C Temperatuur

Met deze functie stelt u de temperatuur in.

De temperatuur is afhankelijk van de volgende factoren:

- Hoe vaak de deur wordt geopend
- Hoe lang de deur geopend blijft
- Kamertemperatuur van de plaats van opstelling
- Type, temperatuur en hoeveelheid levensmiddelen

Temperatuurzone	In de fabriek ingestelde temperatuur	Aanbevolen instelling
5 °C Koelgedeelte	4 °C	4 °C
-18 °C Vriesgedeelte	-18 °C	-18 °C
0 °C BioFresh	0 °C	B-Value (zie BioFresh B-Value)
-18 °C VarioTempZone	-18 °C	Afhankelijk van het gebruik van de VarioTempZone (zie 1.3 VarioTempZone)

Bediening

Temperatuur in het koelgedeelte instellen

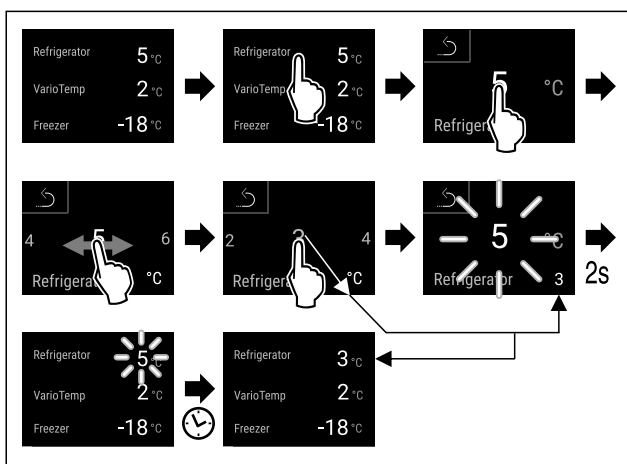


Fig. 21 Voorbeeldweergave

- ▶ Stappen volgens de afbeelding uitvoeren.
- ▷ Temperatuur is ingesteld.

Temperatuur in het vriesgedeelte instellen

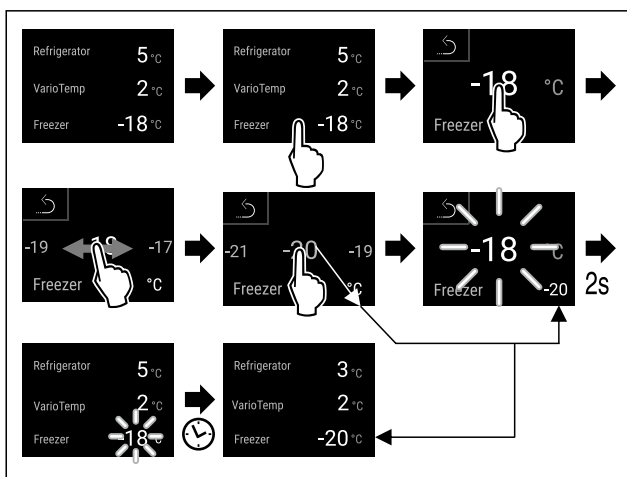


Fig. 22 Voorbeeldweergave

- ▶ Stappen volgens de afbeelding uitvoeren.
- ▷ Temperatuur is ingesteld.

Temperatuur in de BioFresh instellen

U kunt de temperatuur instellen met de **BioFresh B-Value**. (zie BioFresh B-Value)

Temperatuur in de VarioTempZone instellen

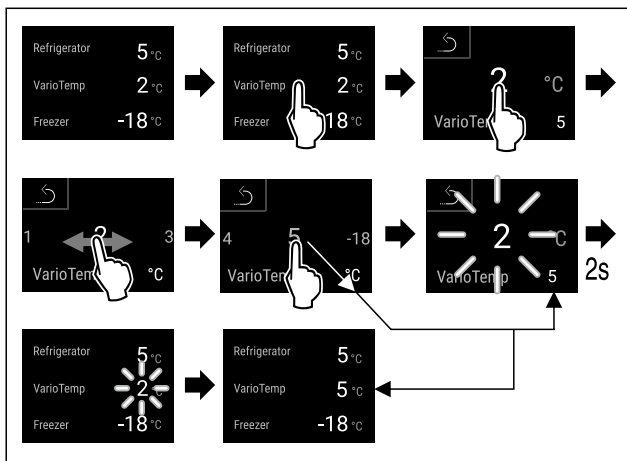


Fig. 23 Voorbeeldweergave

- ▶ Stappen volgens de afbeelding uitvoeren.
- ▷ Temperatuur is ingesteld.

°C/°F Temperatuureenheid

Met deze functie stelt u de temperatuureenheid in. U kunt als temperatuureenheid graden Celsius en graden Fahrenheit instellen.

Temperatuureenheid instellen

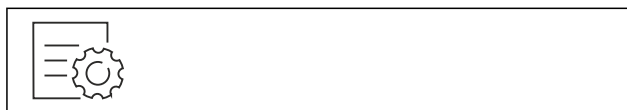


Fig. 24

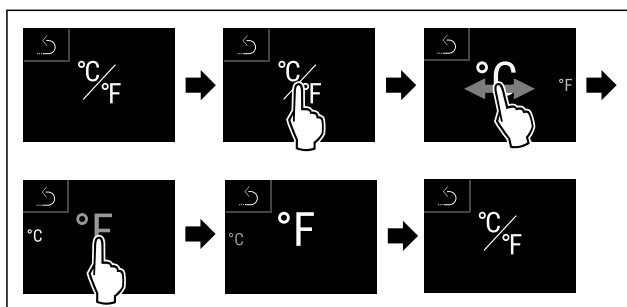


Fig. 25 Voorbeeldweergave: Tussen Celsius en graden Fahrenheit schakelen.

- ▶ Stappen volgens de afbeelding uitvoeren.
- ▷ Temperatuureenheid is ingesteld.

° BioFresh B-Value

Met deze functie stelt u de BioFresh B-Value in. Met de BioFresh B-Value kunt u BioFresh iets warmer of kouder instellen, als dit vanwege hogere of lagere omgevingstemperatuur nodig is. De BioFresh B-Value is bij uitlevering op de waarde B5 ingesteld. Als u de B-Value verandert, moet u de volgende tabel in acht nemen:

Waarde	Beschrijving
B1	laagste temperatuur
B1-B4	De temperatuur kan onder 0 °C dalen, waardoor de levensmiddelen snel kunnen bevriezen.
B5	vooraf ingestelde temperatuur
B9	hoogste temperatuur

BioFresh B-Value instellen

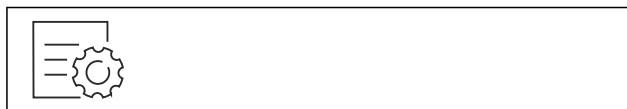


Fig. 26

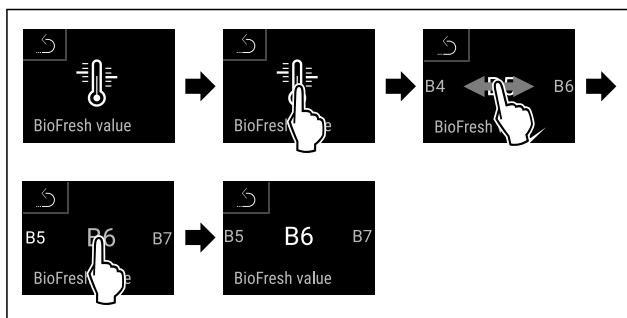


Fig. 27 Voorbeeldweergave: Van B5 naar B6 schakelen.

- ▶ Stappen volgens de afbeelding uitvoeren.
- ▷ BioFresh B-Value is ingesteld.

▷ Statusweergave geeft de doeltemperatuur weer.

SuperCool

Met deze functie activeer of deactiveert u SuperCool. Als u SuperCool activeert, versterkt het apparaat het koelvermogen. Hierdoor kunt u lagere koeltemperaturen bereiken. U kunt SuperCool activeren, als u grote hoeveelheden levensmiddelen snel wilt gaan afkoelen.

De temperatuur in de VarioTempZone blijft zoals vooraf ingesteld. De actieve functie SuperCool heeft geen effect op de VarioTempZone.

Als de functie actief is, werkt het apparaat met een hoger vermogen. Hierdoor kunnen bedrijfsgeluiden van het apparaat tijdelijk luider zijn en kan het energieverbruik toenemen.

SuperCool activeren

Tijdstip voor activering van de functie:

- Als u verse levensmiddelen in het koeldeel wilt bewaren: Functie bij het plaatsen van de levensmiddelen activeren.



Fig. 28

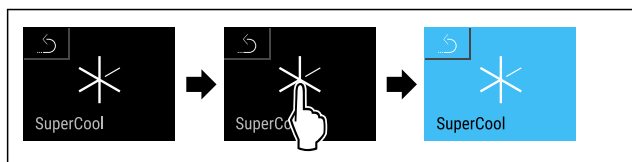


Fig. 29

▷ Stappen volgens de afbeelding uitvoeren.

-of-

▷ Met de SmartDevice-app activeren.

▷ SuperCool is geactiveerd.

▷ Temperatuurweergave wordt blauw.

SuperCool deactiveren

SuperCool wordt automatisch gedeactiveerd na 18 uur. U kunt SuperCool echter ook te allen tijde handmatig deactiveren:

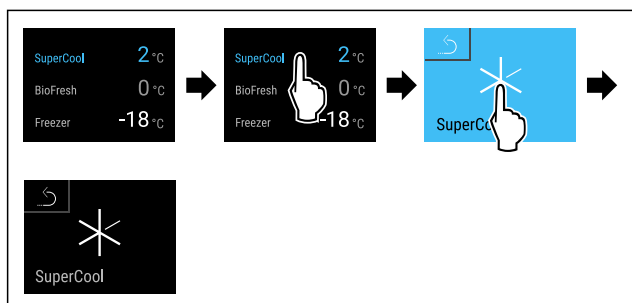


Fig. 30 Voorbeeldweergave

▷ Stappen volgens de afbeelding uitvoeren.

-of-

▷ Met de SmartDevice-app deactiveren.

▷ SuperCool is gedeactiveerd.

▷ Apparaat blijft in normale modus werken.

▷ Apparaat koelt af tot de eerder ingestelde temperatuur.

SuperFrost

Met deze functie activeer of deactiveert u SuperFrost. Als u de SuperFrost activeert, versterkt het apparaat het vriesvermogen. Hierdoor kunt u lagere vriestemperaturen bereiken.

Toepassing:

- Vries vers voedsel snel in tot op de kern. Dit zorgt ervoor dat de voedingswaarde, het uiterlijk en de smaak van het voedsel behouden blijven.
- Verhoog de koude reserve in opgeslagen bevroren voedsel voordat u het apparaat ontdoet.

De temperatuur in de VarioTempZone blijft zoals vooraf ingesteld. De actieve functie SuperFrost heeft geen effect op de VarioTempZone.

Als de functie actief is, werkt het apparaat met een hoger vermogen. Hierdoor kunnen bedrijfsgeluiden van het apparaat tijdelijk luider zijn en kan het energieverbruik toenemen.

SuperFrost activeren

Zorg ervoor dat aan de volgende voorwaarden is voldaan:

- Er wordt met de invrieshoeveelheid en het tijdstip voor activering van SuperFrost rekening gehouden. (zie Levensmiddelen invriezen met SuperFrost)

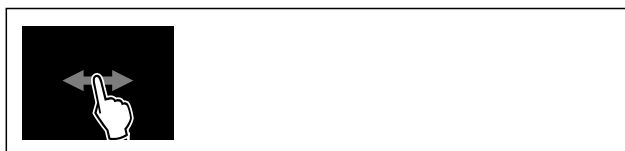


Fig. 31

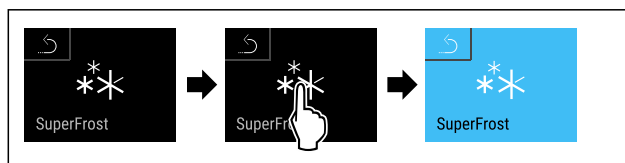


Fig. 32

▷ Stappen volgens de afbeelding uitvoeren.

-of-

▷ Met de SmartDevice-app activeren.

▷ SuperFrost is geactiveerd.

▷ Temperatuurweergave wordt blauw.

SuperFrost deactiveren

SuperFrost wordt afhankelijk van de hoeveelheid geplaatste levensmiddelen na 56 tot 72 uur automatisch gedeactiveerd. U kunt SuperFrost echter ook te allen tijde handmatig deactiveren:

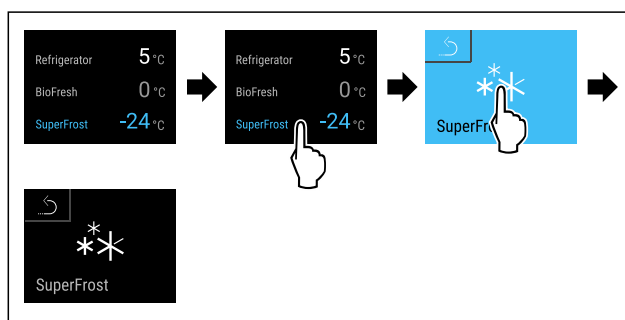


Fig. 33 Voorbeeldweergave

▷ Stappen volgens de afbeelding uitvoeren.

-of-

▷ Met de SmartDevice-app deactiveren.

▷ SuperFrost is gedeactiveerd.

▷ Apparaat blijft in normale modus werken.

▷ Apparaat koelt af tot de eerder ingestelde temperatuur.

Bediening



Start ontthooicyclus

Met deze functie start u de automatische ontthooicyclus handmatig als de ontthooicyclus bij een storing niet automatisch start.

Ontthooicyclus starten



Fig. 34

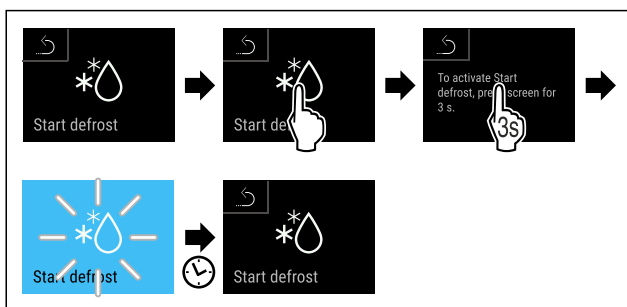


Fig. 35

- ▶ Stappen volgens de afbeelding uitvoeren.
- ▶ De ontthooicyclus is gestart: Symbool knippert, tot de ontthooicyclus automatisch is voltooid.
- ▶ Wanneer de ontthooicyclus is voltooid: Apparaat blijft in normale modus werken.

Ontthooicyclus annuleren

De ontthooicyclus wordt automatisch beëindigd. U kunt de ontthooicyclus echter ook op elk moment tijdens het ontthooiproces annuleren:



Fig. 36

- ▶ Stappen volgens de afbeelding uitvoeren.
- ▶ De ontthooicyclus is geannuleerd.
- ▶ Apparaat blijft in normale modus werken.



PartyMode

Met deze functie activeer of deactiveert u de PartyMode. De PartyMode activeert verschillende functies die voor een party handig zijn.

PartyMode activeert de volgende functies:

- SuperCool (zie SuperCool)
- SuperFrost (zie SuperFrost)
- Water & Ice-center met MaxIce (zie Water & Ice-center / IceMaker)
- MoodLight

U kunt alle opgeroepen functies afzonderlijk en flexibel instellen. Als u de PartyMode deactiveert, worden alle wijzigingen ongedaan gemaakt.

Als de functie actief is, werkt het apparaat met een hoger vermogen. Hierdoor kunnen bedrijfsgeluiden van het apparaat tijdelijk luider zijn en kan het energieverbruik toenemen.

PartyMode activeren

Zorg ervoor dat aan de volgende voorwaarden is voldaan:

- ❑ Water & Ice-center is in bedrijf genomen. (zie 4.3 Water & Ice-Center in gebruik nemen)

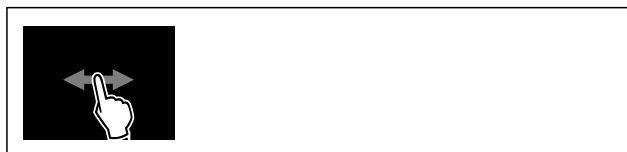


Fig. 37

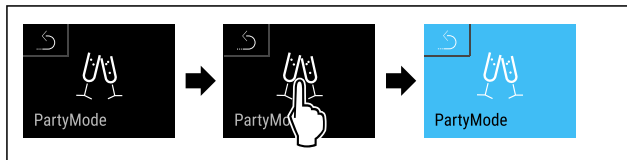


Fig. 38

- ▶ Stappen volgens de afbeelding uitvoeren.
- ▶ PartyMode en de bijbehorende functies zijn geactiveerd.
- ▶ Temperatuurweergave wordt blauw.
- ▶ Actuele temperatuur knippert tot de doeltemperatuur is bereikt.

PartyMode deactiveren

De PartyMode wordt automatisch gedeactiveerd na 24 uur. U kunt de PartyMode echter ook op elk moment handmatig deactiveren:

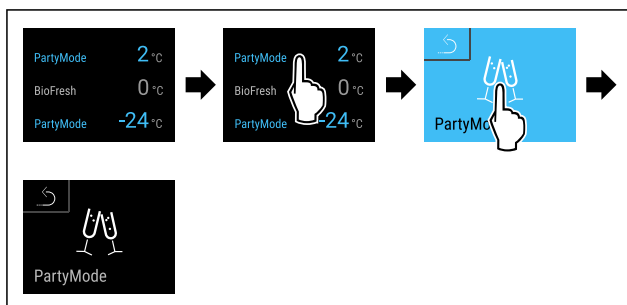


Fig. 39 Voorbeeldweergave

- ▶ Stappen volgens de afbeelding uitvoeren.
- ▶ PartyMode is gedeactiveerd.
- ▶ Apparaat koelt af tot de eerder ingestelde temperatuur: Actuele temperatuur knippert tot de doeltemperatuur is bereikt.



HolidayMode

Met deze functie activeer of deactiveert u de HolidayMode. Als u HolidayMode activeert, wordt het koelgedeelte ingesteld op 15 °C ingesteld. Dit bespaart energie tijdens een langere afwezigheid en voorkomt nare geurtjes en schimmelgroei.

Apparaatstatus bij actieve HolidayMode
Koelgedeelte koelt af tot 15 °C.
BioFresh koelt tot 15 °C.
De ingestelde temperatuur wordt gehandhaafd in het vriesgedeelte.
PartyMode is gedeactiveerd.
SuperCool is gedeactiveerd.
Water & Ice-Center is gedeactiveerd.

HolidayMode activeren

- ▶ Koelgedeelte volledig leegmaken.
- ▶ BioFresh volledig leegmaken.
- ▶ Maak het ijsvak volledig leeg.



Fig. 40

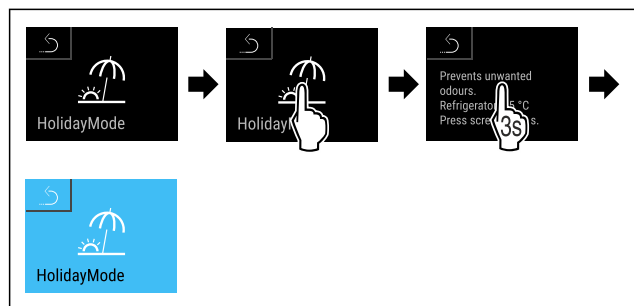


Fig. 41

- ▶ Stappen volgens de afbeelding uitvoeren.
- ▶ HolidayMode is geactiveerd.
- ▶ Temperatuurindicatie wordt blauw en toont het symbool HolidayMode.

HolidayMode deactiveren

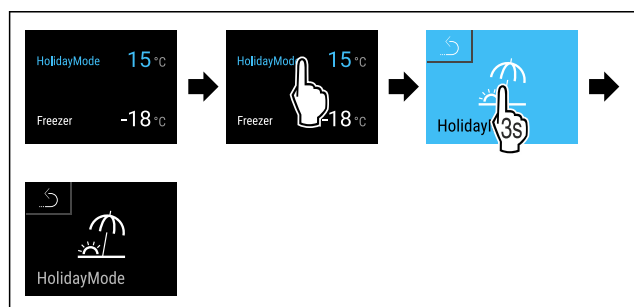


Fig. 42

- ▶ Stappen volgens de afbeelding uitvoeren.
- ▶ HolidayMode is gedeactiveerd.
- ▶ Apparaat koelt af tot de eerder ingestelde temperatuur.



SabbathMode

Met deze functie activeer of deactiveert u de SabbathMode. Als u deze functie activeert, worden sommige elektronische functies uitgeschakeld. Dit betekent dat uw apparaat voldoet aan de religieuze vereisten op Joodse feestdagen zoals Sabbat en voldoet aan de STAR-K Kosher certificering.

Apparaatstatus bij actieve SabbathMode
De statusweergave geeft continu SabbathMode weer.
Alle functies op het display, behalve de functie SabbathMode deactiveren , zijn vergrendeld.
Actieve functies blijven actief.
Het display blijft helder, als u de deur sluit.
De binnenverlichting is gedeactiveerd.
Herinneringen worden niet uitgevoerd. De ingestelde tijdsinterval wordt gestopt.
Herinneringen en waarschuwingen worden niet uitgevoerd.

Apparaatstatus bij actieve SabbathMode

Er is geen deuralarm.

Er is geen temperatuuralarm.

Het Water & Ice-Center is buiten bedrijf.

De ontdooi-cyclus werkt alleen conform de vooraf ingevoerde tijd zonder dat het gebruik van het apparaat in acht wordt genomen.

Na een stroomonderbreking keert het apparaat terug naar SabbathMode.

Apparaatstatus

Aanwijzing

Dit apparaat is gecertificeerd door het „Institute for Science and Halacha”. (www.machonhalacha.co.il)

Een lijst met STAR-K-gecertificeerde apparaten vindt u op www.star-k.org/appliances.

SabbathMode activeren



WAARSCHUWING

Vergiftigingsgevaar door verdroven levensmiddelen!

Als u de SabbathMode geactiveerd hebt en de stroom uitvalt, verschijnt er geen melding in de statusweergave over de stroomuitval. Als de stroomuitval voorbij is, werkt het apparaat verder in SabbathMode. Stroomuitval kan ertoe leiden dat levensmiddelen bederven. De consumptie ervan kan voedselvergiftiging veroorzaken.

Na een stroomuitval:

- ▶ Levensmiddelen die bevroren waren en ontdooid zijn niet meer consumeren.

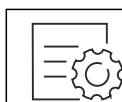


Fig. 43

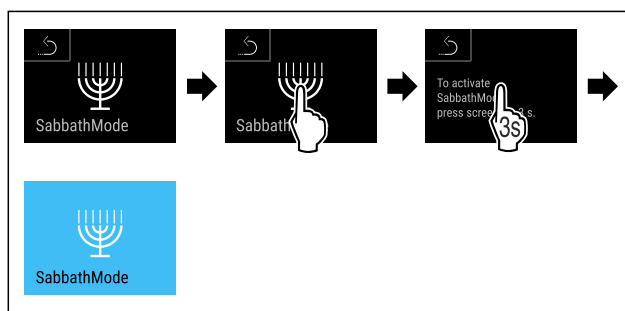


Fig. 44

- ▶ Stappen volgens de afbeelding uitvoeren.
- ▶ SabbathMode is geactiveerd.
- ▶ Statusweergave geeft permanent SabbathMode weer.

SabbathMode deactiveren

De SabbathMode wordt automatisch gedeactiveerd na 80 uur. U kunt de SabbathMode echter ook op elk moment handmatig deactiveren:

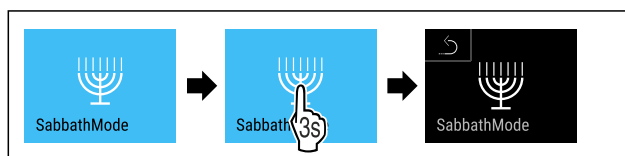


Fig. 45

- ▶ Stappen volgens de afbeelding uitvoeren.
- ▶ SabbathMode is gedeactiveerd.

Bediening



EnergySaver

Met deze functie activeert of deactiveert u de energiebesparingsmodus. Als u de energiebesparingsmodus activeert, daalt het energieverbruik en wordt de temperatuur in het apparaat hoger. De levensmiddelen blijven vers, maar de houdbaarheid wordt korter.

De temperatuur in de VarioTempZone blijft zoals vooraf ingesteld. De actieve functie EnergySaver heeft geen effect op de VarioTempZone.

Apparaatstatus bij actieve EnergySaver
Het Water & Ice-center MoodLight is gedeactiveerd.

Temperatuurzone	Aanbevolen instelling (zie Temperatuur in het koelgedeelte instellen)	Temperatuur bij actieve EnergySaver
5 °C Koelgedeelte	4 °C	7 °C
-18 °C Vriesgedeelte	-18 °C	-16 °C

Temperaturen

EnergySaver activeren



Fig. 46

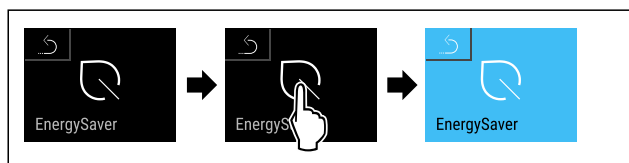


Fig. 47

- ▶ Stappen volgens de afbeelding uitvoeren.
- ▷ Energiebesparingsmodus is geactiveerd.

EnergySaver deactiveren

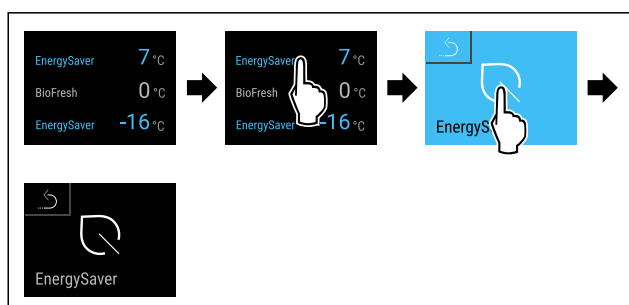


Fig. 48 Voorbeeldweergave

- ▶ Stappen volgens de afbeelding uitvoeren.
- ▷ Energiebesparingsmodus is gedeactiveerd.



HydroBreeze*

Met deze functie activeer of deactiveert u HydroBreeze. Als u de functie activeert, genereert de HydroBreeze in de BioFresh-safe een fijne, koude nevel. Hierdoor verhoogt de houdbaarheid van onverpakte sla, groente en fruit met een hoge vochtgehalte.

Als u de functie activeert, wordt HydroBreeze elke 90 minuten gedurende 4 seconden bij een gesloten deur geactiveerd. Als u de deur opent, wordt HydroBreeze afhankelijk van de instelling geactiveerd:

Waarde	Beschrijving
min	HydroBreeze is bij geopende deur 4 seconden lang actief.
med	HydroBreeze is bij geopende deur 6 seconden lang actief.
max	HydroBreeze is bij geopende deur 8 seconden lang actief.
off	HydroBreeze is gedeactiveerd.

Duur van HydroBreeze bij een geopende deur

HydroBreeze activeren

Aanwijzing

Als u HydroBreeze activeert, maar geen levensmiddelen in de schuiflade bewaart, wordt op de bodem van de schuiflade condens gevormd.

- ▶ HydroBreeze uitsluitend activeren, als u levensmiddelen in de schuiflade wilt bewaren.

Zorg ervoor dat aan de volgende voorwaarden is voldaan:

- HydroBreeze is gereinigd. (zie 9.8.5 HydroBreeze reinigen*)
- Watertank is gevuld. (zie 8.5.1 Waterreservoir vullen)

U activeert HydroBreeze, door een waarde voor de duur van HydroBreeze te selecteren:



Fig. 49

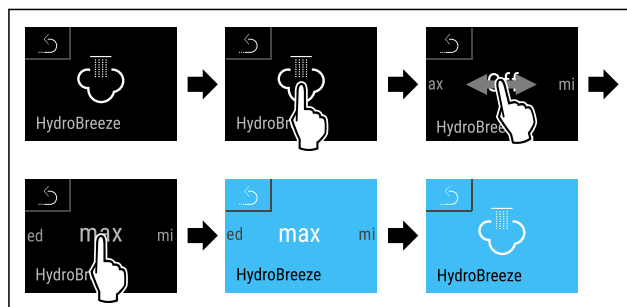


Fig. 50 Voorbeeldweergave: HydroBreeze met waarde max activeren.

- ▶ Stappen volgens de afbeelding uitvoeren.
- ▷ HydroBreeze is geactiveerd.

HydroBreeze deactiveren



Fig. 51

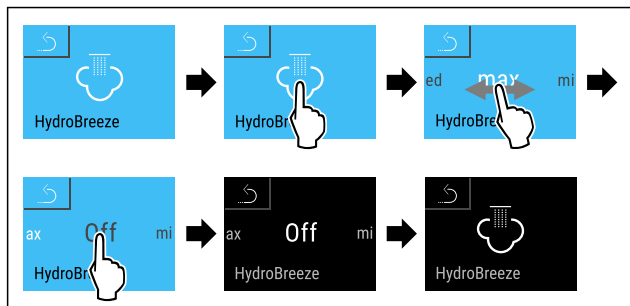


Fig. 52

- ▶ Stappen volgens de afbeelding uitvoeren.
- ▷ HydroBreeze is gedeactiveerd.

Watertoevoer

Met deze functie stelt u de watertoevoer in. De watertoevoer regelt de toevoerhoeveelheid van het water. U kunt de watertoevoer wijzigen als de watertoevoer niet bij de waterdruk en de uitgeworpen ijsblokjesgrootte past.

De watertoevoer is bij uitlevering op de waarde 4 ingesteld. U kunt een waarde van 1 (kleinste toevoerhoeveelheid) tot 8 (grootste toevoerhoeveelheid) selecteren.

Watertoevoer instellen

Zorg ervoor dat aan de volgende voorwaarden is voldaan:

- Water & Ice-center is in bedrijf genomen. (zie 4.3 Water & Ice-Center in gebruik nemen)
- Water & Ice-center is geactiveerd. (zie Water & Ice-Center activeren)

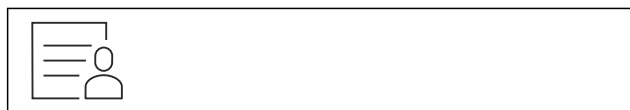


Fig. 53

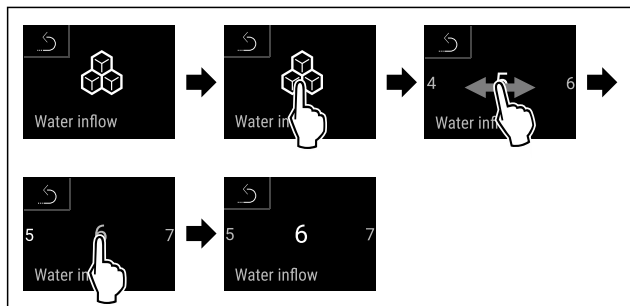



Fig. 54 Voorbeeldweergave: Van waarde 5 naar waarde 6 schakelen.






- ▶ Stappen volgens de afbeelding uitvoeren.
- ▷ Watertoevoer is ingesteld.

Water & Ice-Center

Met deze functie activeert of deactiveert u het Water & Ice-Center in de deur. Als u de functie activeert, zijn ijsblokjes, crushed ijs of gekoeld water via het menu in de deur ter beschikking.

Volgende functies zijn beschikbaar:

Functie	Beschrijving
	Kinderbeveiliging De afzonderlijke functies zijn geblokkeerd, er is geen afgifte mogelijk.

Functie	Beschrijving
	MoodLight Het afgiftebereik wordt verlicht. Het licht kan via het apparaatmenu worden gedimd. (zie MoodLight-helderheid)
	IJsblokjes Afgifte ijsblokjes (zie 7.3.5 IJsblokjes eruit halen)
	Crushed ijs Afgifte crushed ijs (zie 7.3.6 Crushed ijs eruit halen)
	Water Afgifte water (zie 7.3.7 Water eruit halen)
	Gepersonaliseerde vulling Afgifte gepersonaliseerde vulling (zie 7.3.9 Gepersonaliseerde vulling gebruiken)

Functies Water & Ice-Center

Water & Ice-Center activeren

Zorg ervoor dat aan de volgende voorwaarden is voldaan:

- Watertoevoer op vaste wateraansluiting is tot stand gebracht. Zie Installatiehandleiding of montagehandleiding.
- Watersysteem is ontluicht. (zie 4.3.1 Watersysteem ontluichten)

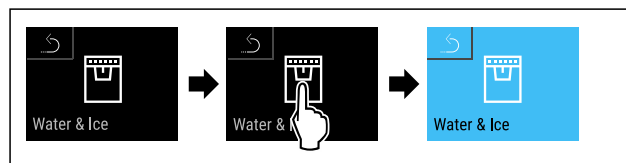


Fig. 55

- ▶ Voer stappen volgens de afbeelding uit.
- ▷ Water & Ice-Center is geactiveerd.

Water & Ice-Center deactiveren

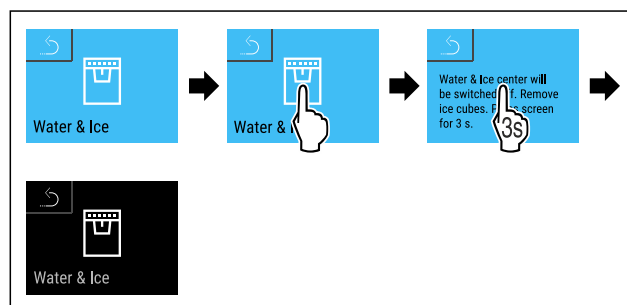


Fig. 56

- ▶ Voer stappen volgens de afbeelding uit.
- ▷ Water & Ice-Center is gedeactiveerd.
- ▷ Functie MoodLight blijft verder actief.
- ▶ IJsblokjes opmaken.

-of-

- ▶ Maak het ijsvak volledig leeg.

Water & Ice-center / IceMaker

Met deze functie activeert of deactiveert u de ijsblokjesproductie voor het Water & Ice-center. De functie is automatisch actief, als het Water & Ice-center is geactiveerd. Is het Water & Ice-center gedeactiveerd, is de functie in het menu niet zichtbaar.

Met MaxIce verhoogt u de ijsblokjeshoeveelheid.

Bediening

Overige informatie over de ijsblokjeshoeveelheid:	(zie 10.1 Technische gegevens)
Meer informatie over de watertoevoer:	

Als de functie actief is, werkt het apparaat met een hoger vermogen. Hierdoor kunnen bedrijfsgeluiden van het apparaat tijdelijk luider zijn en kan het energieverbruik toenemen.

IceMaker activeren

Zorg ervoor dat aan de volgende voorwaarden is voldaan:

- ❑ Watertoevoer op vaste wateraansluiting is tot stand gebracht. Zie Installatiehandleiding of montagehandleiding.
- ❑ Water & Ice-center is in bedrijf genomen. (zie 4.3 Water & Ice-Center in gebruik nemen)
- ❑ Water & Ice-center is geactiveerd. (zie Water & Ice-Center activeren)



Fig. 57

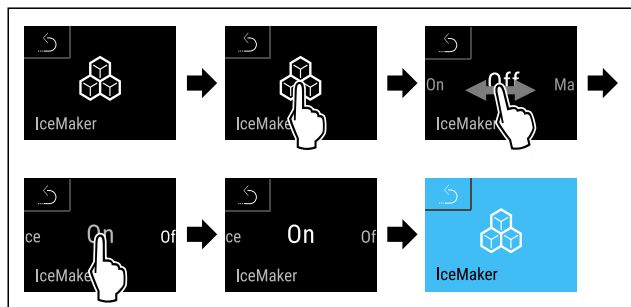


Fig. 58

- ▶ Voer stappen volgens de afbeelding uit.
- ▶ IceMaker is geactiveerd. Het kan tot 24 uur duren voordat het Water & Ice-center de eerste ijsblokjes maakt.

IceMaker deactiveren

Met deze functie verhoogt u de ijsblokjesproductie van het Water & Ice-center uitschakelen, bijv. in de winter.



Fig. 59

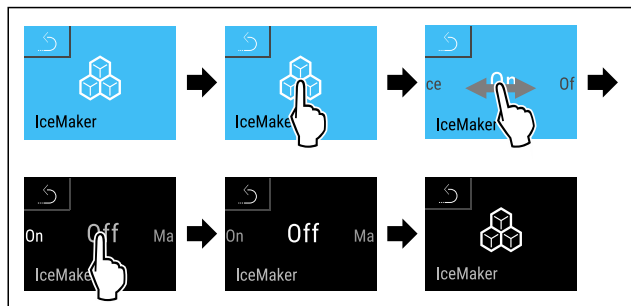


Fig. 60

- ▶ Voer stappen volgens de afbeelding uit.
- ▶ IceMaker is gedeactiveerd.
- ▶ Er worden geen nieuwe ijsblokjes gemaakt.
- ▶ Ijsblokjes opmaken.

-of-

- ▶ Maak het ijsvak volledig leeg. (zie 9.8.6 Water & Ice-center reinigen)

- ▶ Ijsblokjes zijn leeg: Symbool op het Water & Ice-center knippert twee keer.

Aanwijzing

U kunt nog altijd water uit het Water & Ice-center nemen.

MaxIce activeren

Met MaxIce verhoogt u de ijsblokjeshoeveelheid.

Zorg ervoor dat aan de volgende voorwaarden is voldaan:

- ❑ Water & Ice-center is geactiveerd. (zie Water & Ice-Center)
- ❑ IceMaker is geactiveerd.



Fig. 61

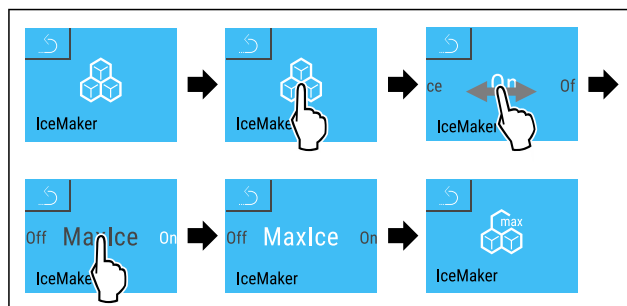


Fig. 62

- ▶ Voer stappen volgens de afbeelding uit.
- ▶ MaxIce is geactiveerd.

MaxIce deactiveren

MaxIce wordt automatisch gedeactiveerd na 48 uur. U kunt MaxIce echter ook te allen tijde handmatig deactiveren:



Fig. 63

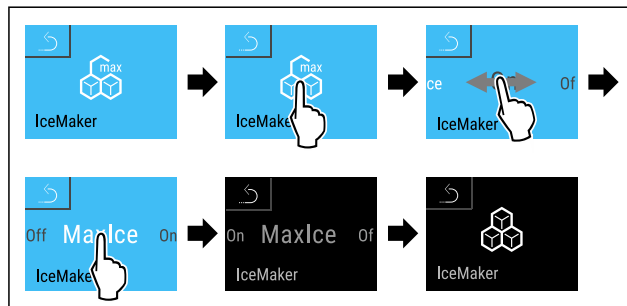


Fig. 64

- ▶ Voer stappen volgens de afbeelding uit.
- ▶ MaxIce is gedeactiveerd.
- ▶ De actieve ijsblokjesproductie wordt beëindigd.

CleaningMode

Met deze functie activeer of deactiveert u de CleaningMode. De CleaningMode maakt een comfortabele reiniging van het apparaat mogelijk.

Deze instelling heeft betrekking op het koelgedeelte.

Toepassing:

- Koelgedeelte reinigen. (zie 9.8 Apparaat reinigen)
- Water & Ice-center reinigen.

Apparaatstatus bij actieve CleaningMode
De statusweergave geeft continu CleaningMode weer.
Het koelgedeelte is uitgeschakeld.
De binnenverlichting is geactiveerd.
De herinneringen en waarschuwingen worden niet weergegeven. Er klinkt geen signaaltoon.
De ijsproductie van de Water & Ice-center is gedeactiveerd.
Het Water & Ice-center is geblokkeerd.
Het Water & Ice-center MoodLight is geactiveerd.

Apparaatstatus

CleaningMode activeren



Fig. 65

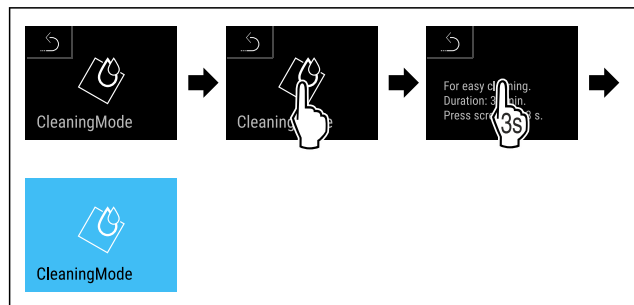


Fig. 66

- ▶ Stappen volgens de afbeelding uitvoeren.
 - ▶ CleaningMode is geactiveerd.
 - ▶ Statusweergave geeft permanent CleaningMode weer.
 - ▶ IJsvak wegnemen.
 - ▶ IJsblokjes weggooien.
- of-**
- ▶ IJsblokjes in het vriesvak bewaren terwijl CleaningMode is geactiveerd.
 - ▶ IJsvak reinigen (zie IJsvak reinigen) en aansluitend inschuiven.

CleaningMode deactiveren

De CleaningMode wordt automatisch gedeactiveerd na 30 minuten. U kunt de CleaningMode echter ook op elk moment handmatig deactiveren:



Fig. 67

- ▶ Stappen volgens de afbeelding uitvoeren.
- ▶ CleaningMode is gedeactiveerd.
- ▶ Apparaat koelt af tot de eerder ingestelde temperatuur.



MoodLight-helderheid

Met deze functie dimt u de MoodLight trapsgewijs. De functie heeft betrekking op het afgiftebereik van het Water & Ice-Center.

U kunt de volgende helderheidsniveaus instellen:

- 20 %
- 40 %
- 60 %
- 80 %
- 100 % = voorinstelling

Helderheid instellen



Fig. 68

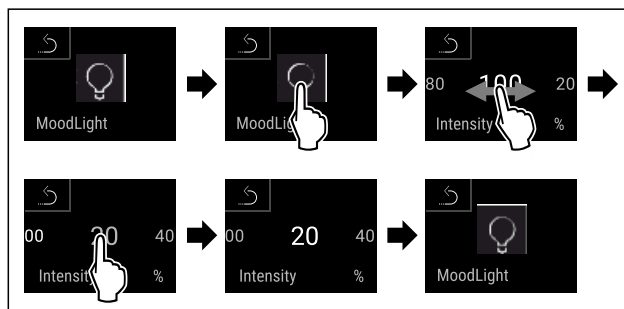


Fig. 69 Voorbeeldweergave: Van 100 % naar 20 % wisselen.

- ▶ Voer stappen volgens de afbeelding uit.
- ▶ Helderheid is ingesteld.



Display-helderheid

Met deze functie stelt u de helderheid van het display trapsgewijs in.

U kunt de volgende helderheidsniveaus instellen:

- 40%
- 60%
- 80%
- 100 % (voorinstelling)

Helderheid instellen



Fig. 70

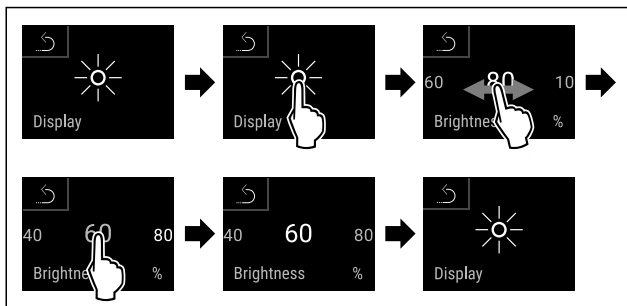


Fig. 71 Voorbeeldweergave: Van 80% naar 60% schakelen.

- ▶ Stappen volgens de afbeelding uitvoeren.
- ▷ Helderheid is ingesteld.

H H-Value

Met deze functie stelt u de H-Value in. Met de H-Value kunt u de frameverwarming van het apparaat inschakelen en regelen als er zich condens vormt rond het koel- of vriesgedeelte. Condensvorming kan optreden bij een hoge luchtvochtigheid en lage omgevingstemperaturen.

De H-Value is bij uitlevering op de waarde HA ingesteld. Als u de H-Value verandert, moet u de volgende tabel in acht nemen:

Waarde	Beschrijving
HA	Weinig condenswater: laag verwarmingsvermogen
H1	Veel condenswater: hoog verwarmingsvermogen
H0	Frameverwarming is uitgeschakeld.

H-Value instellen



Fig. 72

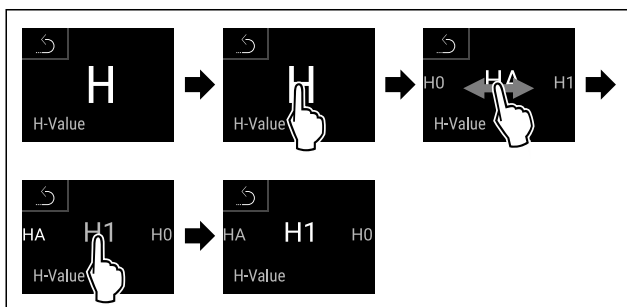


Fig. 73 Voorbeeldweergave: Van HA naar H1 schakelen.

- ▶ Voer stappen volgens de afbeelding uit.
- ▷ H-Value is ingesteld.

Deuralarm

Met deze functie activeert of deactiveert u het deuralarm. Het deuralarm klinkt als de deur te lang geopend is. Het deuralarm is bij levering geactiveerd. U kunt instellen hoe lang de deur mag zijn geopend, tot het deuralarm klinkt.

U kunt de volgende waarden instellen:

- 1 minuut
- 2 minuten

- 3 minuten
- Uit

Deuralarm instellen



Fig. 74

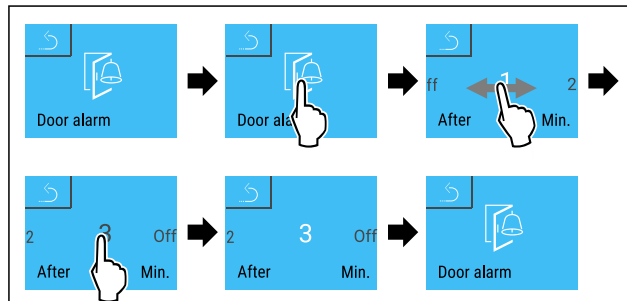


Fig. 75 Voorbeeldweergave: Deuralarm van 1 minuut in 3 minuten veranderen.

- ▶ Stappen volgens de afbeelding uitvoeren.
- ▷ Deuralarm is ingesteld.

Deuralarm deactiveren



Fig. 76

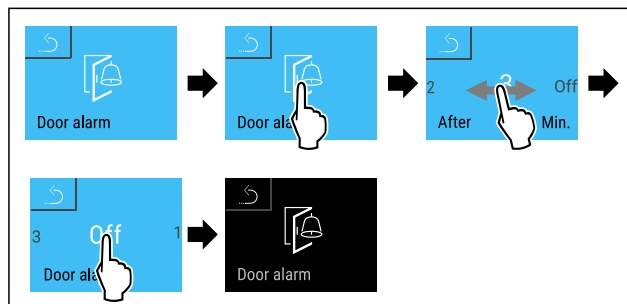


Fig. 77

- ▶ Stappen volgens de afbeelding uitvoeren.
- ▷ Deuralarm is gedeactiveerd.

Invoerblokkering

Met deze functie activeert of deactiveert u de invoerblokkering. De invoerblokkering voorkomt dat het apparaat onvoorzien door kinderen wordt bediend.

Toepassing:

- Voorkom onbedoelde wijziging van functies.
- Voorkom onbedoeld uitschakelen van het apparaat.
- Vermijd onbedoelde temperatuurinstelling.

Invoerblokkering activeren

Als u de invoerblokkering activeert, kunt u in de menu's navigeren, u kunt echter andere functies niet selecteren of wijzigen.



Fig. 78

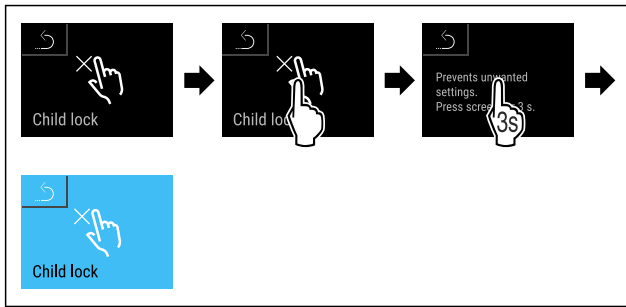


Fig. 79

- ▶ Stappen volgens de afbeelding uitvoeren.
- ▷ Invoerblokkering is geactiveerd.

Invoerblokkering deactiveren



Fig. 80

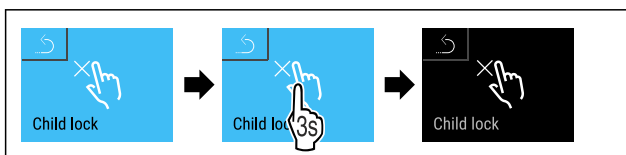


Fig. 81

- ▶ Stappen volgens de afbeelding uitvoeren.
- ▷ Invoerblokkering is gedeactiveerd.

Taal

Met deze functie stelt u de weergavetaal in.

U kunt de volgende talen instellen:

- Duits
- Engels
- Frans
- Spaans
- Italiaans
- Nederlands
- Tsjechisch
- Pools
- Portugees
- Bulgaars
- Russisch
- Chinees

Taal instellen



Fig. 82

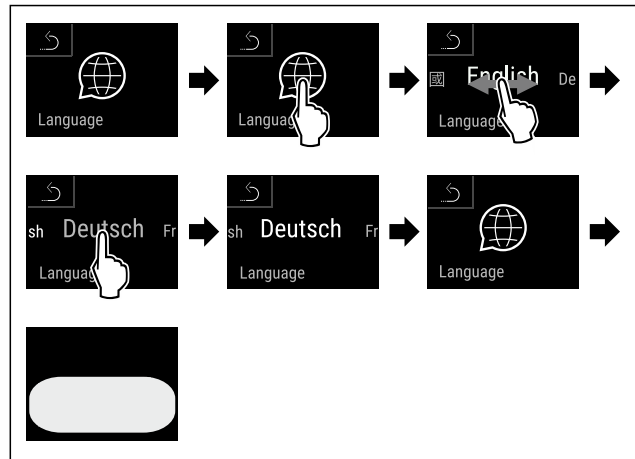


Fig. 83 Voorbeeldweergave afhankelijk van de taal en temperatuur

- ▶ Stappen volgens de afbeelding uitvoeren.
- ▷ Taal is ingesteld.
- ▷ Weergave springt terug naar de statusweergave.

Apparaat- en softwareinformatie

Met deze functie geeft u de modelnaam, de index, het serienummer en het servicenummer van het apparaat weer. U heeft de apparaatinformatie nodig, als u contact opneemt met de klantenservice. (zie 10.4 Klantenservice)

Met deze functie opent u bovendien het menu Geavanceerd. (zie 3 Werking van het Touch & Swipe-display)

Apparaatinformatie weergeven



Fig. 84



Fig. 85

- ▶ Stappen volgens de afbeelding uitvoeren.
- ▷ Display geeft apparaatinformatie weer.

Software-informatie weergeven



Fig. 86

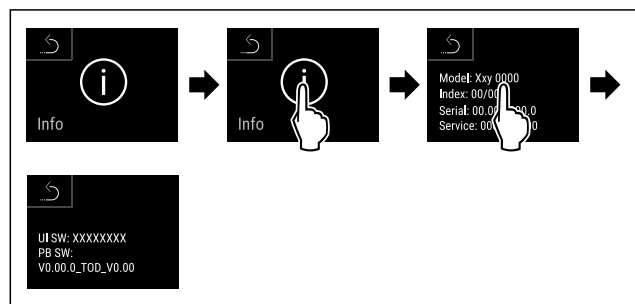


Fig. 87

- ▶ Stappen volgens de afbeelding uitvoeren.
- ▷ Display geeft software-informatie weer.

Bediening



Herinnering

Met deze functie activeert of deactiveert u herinneringen. De functie is geactiveerd bij levering.

Als de functie geactiveerd is, verschijnen de volgende herinneringen:

- FreshAir-actief koolfilter vervangen (zie FreshAir-actief koolfilter vervangen)

Herinnering activeren



Fig. 88



Fig. 89

- ▶ Stappen volgens de afbeelding uitvoeren.
- ▶ De herinnering is geactiveerd.

Herinnering deactiveren

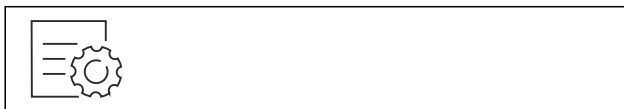


Fig. 90

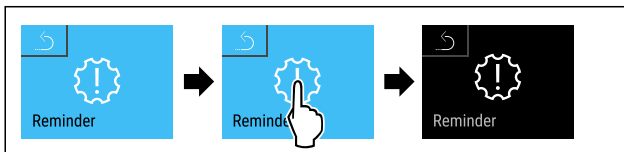


Fig. 91

- ▶ Stappen volgens de afbeelding uitvoeren.
- ▶ De herinnering is gedeactiveerd.



Demomodus

De demomodus is een speciale functie voor dealers die apparaatfuncties willen demonstreren. Als u de demomodus activeert, zijn alle koudetechnische functies gedeactiveerd.

Als u uw apparaat inschakelt en in de statusweergave een "D" verschijnt, is de demomodus al geactiveerd.

Als u de demomodus activeert en vervolgens weer deactiveert, wordt het apparaat teruggezet naar de fabrieksinstellingen. (zie Resetten naar fabrieksinstellingen)

Demomodus activeren



Fig. 92

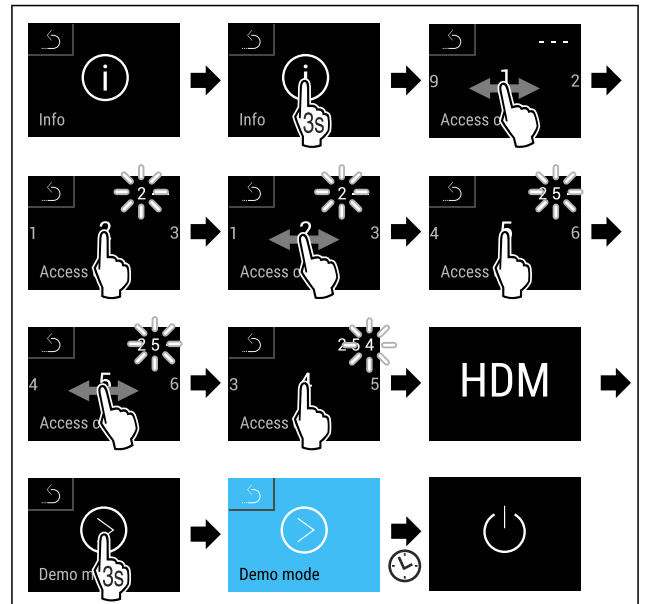


Fig. 93

- ▶ Stappen volgens de afbeelding uitvoeren.
- ▶ Demomodus is geactiveerd.
- ▶ Apparaat is uitgeschakeld.
- ▶ Apparaat inschakelen. (zie 4.1 Apparaat inschakelen (eerste inbedrijfstelling))
- ▶ In de statusweergave verschijnt "D".

Demomodus deactiveren



Fig. 94

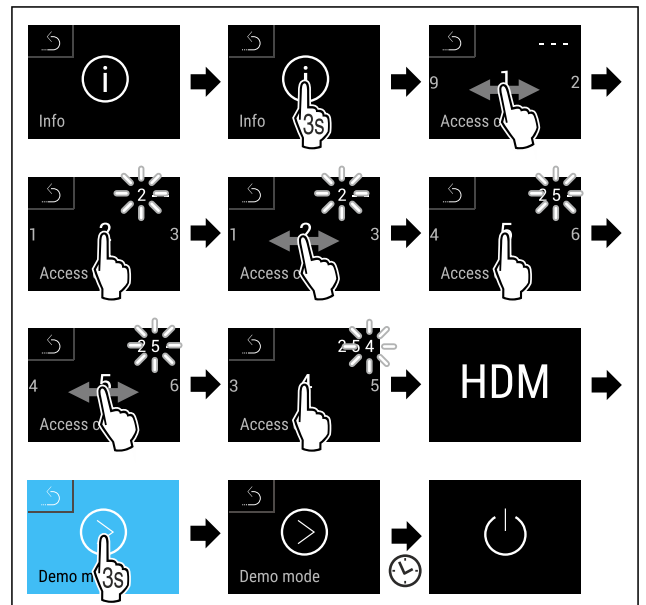


Fig. 95

- ▶ Stappen volgens de afbeelding uitvoeren.
- ▶ Demomodus is gedeactiveerd.
- ▶ Apparaat is uitgeschakeld.
- ▶ Apparaat inschakelen. (zie 4.1 Apparaat inschakelen (eerste inbedrijfstelling))
- ▶ Apparaat is teruggezet naar de fabrieksinstellingen.



Resetten naar fabrieksinstellingen

Gebruik deze functie om alle instellingen terug te zetten naar de fabrieksinstellingen. Alle instellingen die u tot nu toe hebt gemaakt, worden gereset naar de oorspronkelijke instellingen.

Reset uitvoeren



Fig. 96

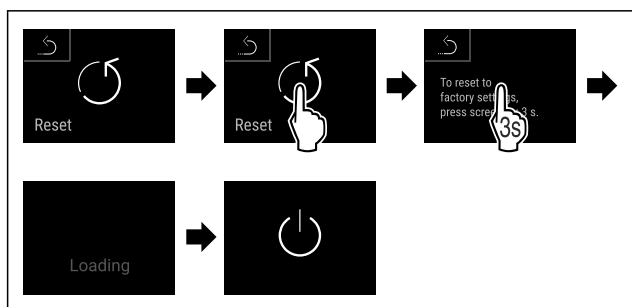


Fig. 97

- ▶ Stappen volgens de afbeelding uitvoeren.
- ▶ Apparaat wordt gereset.
- ▶ Apparaat is uitgeschakeld.
- ▶ Apparaat opnieuw starten. (zie 4.1 Apparaat inschakelen (eerste inbedrijfstelling))

7.3 Functies Water & Ice-center

Het in de deur geïntegreerde Water & Ice-Center is geschikt voor de afgifte van drinkwater, ijsblokjes en crushed ijs. De selectie gebeurt via het menu in de deur.

De drinkwatertemperatuur is afhankelijk van de temperatuur in het koeldeel.



VOORZICHTIG

Gevaar voor de gezondheid door verontreinigd water! Infecties.

- ▶ Bij het niet gebruiken voor meer dan 5 dagen het Water & Ice-Center reinigen. (zie 9.8.6 Water & Ice-center reinigen)

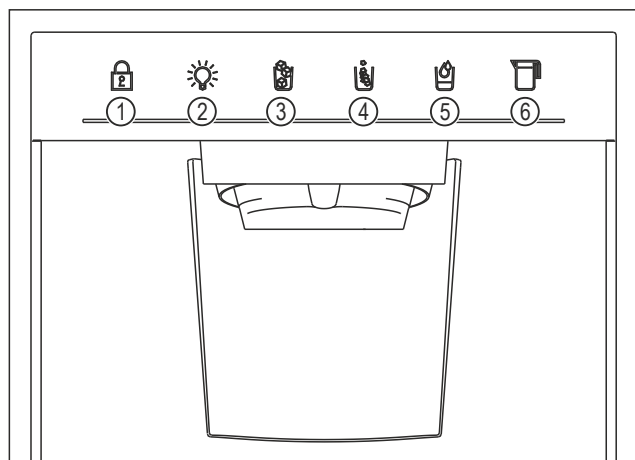


Fig. 98 Overzicht functies Water & Ice-Center

- | | |
|-----------------------|-------------------------------|
| (1) Kinderbeveiliging | (4) Crushed ijs |
| (2) MoodLight | (5) Water |
| (3) Ijsblokjes | (6) Gepersonaliseerde vulling |

Aanwijzing

Als standaard instelling in de Standby-modus is de waterafgifte opgeslagen. U kunt de functie Water direct via de toets gebruiken. U hoeft geen keuze via het menu te maken.

Deze standaard instelling kan worden gewijzigd. (zie 7.3.10 Standby-afgifte aanpassen)

7.3.1 Kinderbeveiliging activeren

Met deze functie blokkeert u alle afgiftefuncties van het Water & Ice-Center. Er is geen selectie mogelijk.

- ▶ Het symbool Kinderbeveiliging gedurende ongeveer 5 seconden indrukken.
- ▶ Lichtbalk wordt opgebouwd van links naar rechts.
- ▶ Licht onder symbool knippert tweemaal.
- ▶ Alle afgiftefuncties zijn geblokkeerd.

Indien de kinderbeveiliging is geactiveerd:

- ▶ Licht onder symbool brandt.
- ▶ MoodLight blijft actief.

7.3.2 Kinderbeveiliging deactiveren

- ▶ Het symbool Kinderbeveiliging gedurende ongeveer 5 seconden indrukken.
- ▶ Lichtbalk wordt opgebouwd van links naar rechts.
- ▶ Licht onder laatst gebruikte functie brandt.

7.3.3 MoodLight activeren

Deze functie activeert de verlichting van het afgiftebereik van het Water & Ice-Center. Het licht kan via het apparaat-menu worden gedimd. (zie MoodLight-helderheid)

- ▶ Raak symbool MoodLight aan.
- ▶ Afgiftebereik wordt verlicht.

7.3.4 MoodLight deactiveren

- ▶ Raak symbool MoodLight aan.
- ▶ MoodLight gaat uit.

7.3.5 Ijsblokjes eruit halen

- ▶ Raak symbool ijsblokjes aan.
- ▶ Druk het reservoir geheel boven tegen de toets aan en houd deze ingedrukt.
- ▶ Afgifte van de ijsblokjes start. Als de gewenste hoeveelheid ijsblokjes in het reservoir zit:
- ▶ Haal het reservoir van de toets.
- ▶ Afgifte van de ijsblokjes stopt.

7.3.6 Crushed ijs eruit halen

- ▶ Raak symbool crushed ijs aan.
- ▶ Druk het reservoir geheel boven tegen de toets aan en houd deze ingedrukt.
- ▶ Afgifte van crushed ijs start. Als de gewenste hoeveelheid crushed ijs in het reservoir zit:
- ▶ Haal het reservoir van de toets.
- ▶ Afgifte van crushed ijs stopt.

7.3.7 Water eruit halen

Deze functie is in de Standby-modus als standaard functie opgeslagen. U kunt direct water eruit halen.

- ▶ Raak symbool water aan.
- ▶ Druk het reservoir tegen de toets aan en houd deze ingedrukt.
- ▶ Afgifte van water start. Als de gewenste hoeveelheid water in het reservoir zit:
- ▶ Haal het reservoir van de toets.
- ▶ Afgifte van water stopt.

Bediening

7.3.8 Gepersonaliseerde vulling instellen

Met deze instelling legt u de hoeveelheid water, die via de functie Gepersonaliseerde vulling wordt afgegeven, vast. De instelling wordt voor alle toekomstige acties gestart.

Voor de eerste gepersonaliseerde vulling of nadat u het apparaat naar de fabrieksinstellingen hebt teruggezet, moet u de hoeveelheid water instellen.

- ▶ Raak symbool gepersonaliseerde vulling aan.
- ▶ Positioneer reservoir onder afgifte.
- ▶ Raak symbool gepersonaliseerde vulling 3 seconden aan en houd deze ingedrukt.
- ▷ Afgifte van water start.
Gewenste hoeveelheid water in reservoir:
- ▶ Laat symbool gepersonaliseerde vulling los.
- ▷ Afgifte van water stopt.
- ▷ Licht onder symbool knippert tweemaal.
- ▷ Hoeveelheid water is voor toekomstige acties opgeslagen.

7.3.9 Gepersonaliseerde vulling gebruiken

Zorg ervoor dat aan de volgende voorwaarden is voldaan:

- Gepersonaliseerd vullen is ingesteld en opgeslagen.
- ▶ Raak symbool gepersonaliseerde vulling aan.
- ▶ Positioneer reservoir onder afgifte.
- ▶ Raak symbool gepersonaliseerde vulling aan.
- ▷ Afgifte van water start en eindigt na de opgeslagen tijd automatisch.
- ▷ Tijdens de afgifte van water: Lichtbalk wordt opgebouwd van rechts naar links.

7.3.10 Standby-afgifte aanpassen

In de Standby-modus is de waterafgifte als standaard instelling opgeslagen. U kunt de functie Water direct via de toets gebruiken. U hoeft geen keuze via het menu te maken.

De instelling kan als volgt worden gewijzigd:

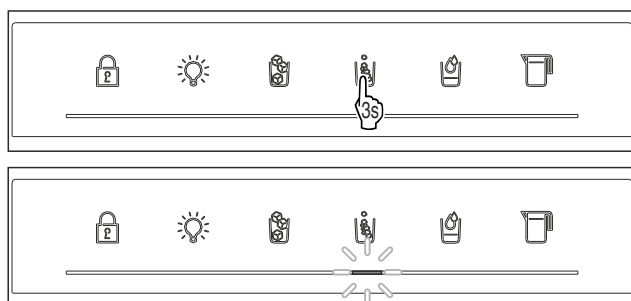


Fig. 99 Voorbeeldweergave: Wijziging op standby-afgifte crushed ijs

- ▶ Raak gewenst symbool 3 seconden aan.
- ▷ Licht onder symbool knippert tweemaal.
- ▷ De geselecteerde functie is de nieuwe standaard instelling in de Standby-modus.

Aanwijzing

Als u het Water & Ice-Center deactiveert wordt uw instelling gewist. De waterafgifte is weer de standaard instelling.

7.4 Meldingen

Er zijn twee categorieën meldingen:

Categorie	Betekenis
Waarschuwing	Waarschuwingen verschijnen bij storingen. Eenvoudige waarschuwingen kunt u zelf beëindigen. Bij ernstige storingen moet u contact opnemen met de klantenservice. (zie 10.4 Klantenservice)

Categorie	Betekenis
Herinnering	Herinneringen herinneren u aan algemene procedures. U kunt deze procedures uitvoeren om de melding te beëindigen.

7.4.1 Overzicht van waarschuwingen

Gedrag van het apparaat bij waarschuwingen:

- Alarmtoon klinkt steeds harder.
- De binnenverlichting pulseert voor enkele waarschuwingen.

Melding	Oorzaak	Melding beëindigen
Fout	De melding verschijnt als er een fout in het apparaat is. Een onderdeel van het apparaat heeft een fout.	Actiestappen (zie Fout) uitvoeren.
WLAN-fout	De melding verschijnt als het apparaat niet met het WLAN verbonden kon worden. (zie Voor de eerste keer verbinding maken met WiFi)	Actiestappen (zie WLAN-fout) uitvoeren.

7.4.2 Waarschuwingen beëindigen

Deuralarm

- ▶ Stappen volgens de afbeelding uitvoeren.
- of-
- ▶ Deur sluiten.

▷ Het display springt naar de statusweergave.

U kunt instellen hoe lang de deur mag zijn geopend, tot het deuralarm klinkt. (zie Deuralarm instellen)

Fout

- ▷ Foutcode wordt weergegeven.
- ▶ Noteer de foutcode.
- ▷ Het display springt naar de statusweergave.
- ▶ Contact opnemen met de klantenservice. (zie 10.4 Klantenservice)

WLAN-fout

- ▶ WLAN-verbinding controleren.
- ▶ Sluit het apparaat opnieuw aan op het WLAN. (zie WLAN)

7.4.3 Overzicht van herinneringen

Gedrag van het apparaat met herinneringen:

- Er klinkt een alarmtoon.
- Bij sommige herinneringen pulseert de binnenverlichting.

Melding	Oorzaak	Melding beëindigen
FreshAir-actief koolfilter vervangen	Deze melding verschijnt als u het actieve koolfilter moet vervangen.	Actiestappen (zie FreshAir-actief koolfilter vervangen) uitvoeren.

7.4.4 Herinneringen beëindigen

FreshAir-actief koolfilter vervangen

Liebherr adviseert: Vervang het FreshAir-actieve koolfilter elke 6 maanden.

Aanwijzing

Het FreshAir-actievekoolfilter is verkrijgbaar in de Liebherr-Hausgeräte-shop op home.liebherr.com/shop/de/deu/zubehor.html.

- ▶ Actief koolfilter vervangen. (zie 9.1 FreshAir-actiefkoolfilter)
 - ▶ Actiefkoolfilter zorgt voor optimale luchtkwaliteit in de koelkast.
 - ▶ Herinnering verschijnt opnieuw na 6 maanden.
- Als u deze herinnering niet meer wilt ontvangen, kunt u de herinnering deactiveren. (zie Herinnering deactiveren)

8 Uitrusting

8.1 Deurrekken

Deurrekken zijn geschikt voor het bewaren van dranken en levensmiddelen. U kunt deurrekken verplaatsen voor individueel gebruik en demonteren om ze te reinigen. Liebherr raadt echter aan om deurrekken te gebruiken in de positie in de deur zoals die af fabriek geleverd wordt.

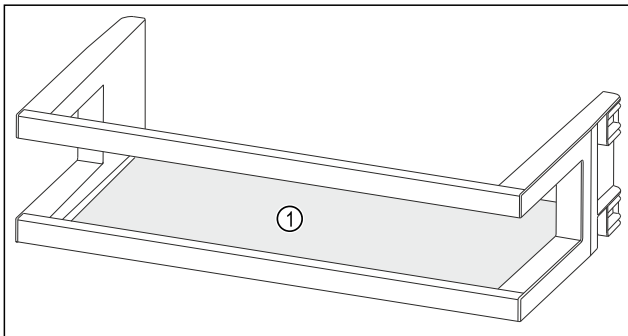


Fig. 103 Voorbeeldweergave deurrek
(1) Draagplateau

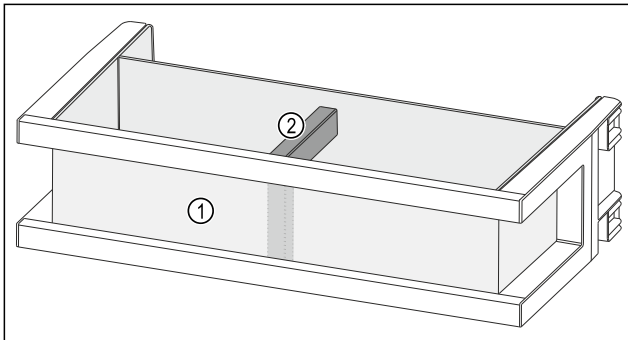


Fig. 104 Voorbeeldweergave, deurrek met organizer en flessenhouder
(1) Organizer (2) Flessenhouder

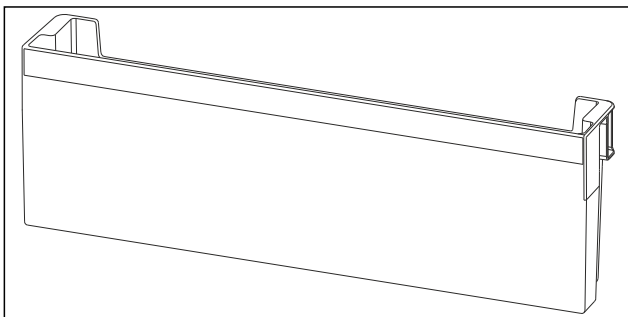


Fig. 105 Voorbeeldweergave deurrek

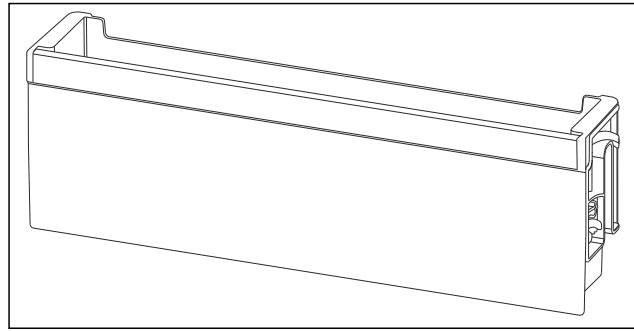


Fig. 106 Voorbeeldweergave opklapbaar deurrek

De volgende tabel geeft voorbeelden wat u in het betreffende deurrek kunt bewaren. Hierbij mag u het maximale laadgewicht van de deur niet overschrijden.

Deurrekken		Voedsel
Deurrekken	(zie Fig. 103)	Boter, kaas, conserven, grote bak
Deurrek met organizer en flessenhouder	(zie Fig. 104)	Flessen, tubes Met de verschuifbare flessenhouder borgt u de flessen in het deurrek. De vakverdeling voor kleine levensmiddelen kunt u in elk deurrek plaatsen.
Deurrekken	(zie Fig. 105)	Kleine levensmiddelen en verpakkingen, tubes, cosmetica
Opklapbaar deurrek	(zie Fig. 106)	Kleine levensmiddelen en verpakkingen, tubes, cosmetica

8.1.1 Deurrek verwijderen

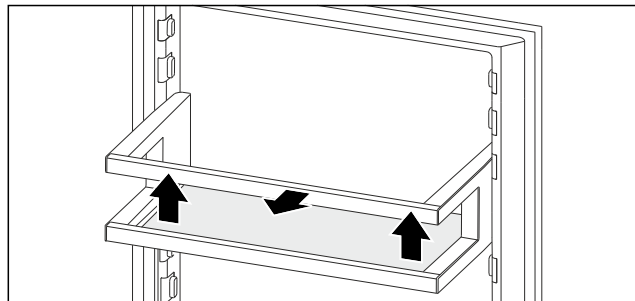


Fig. 107 Voorbeeldweergave

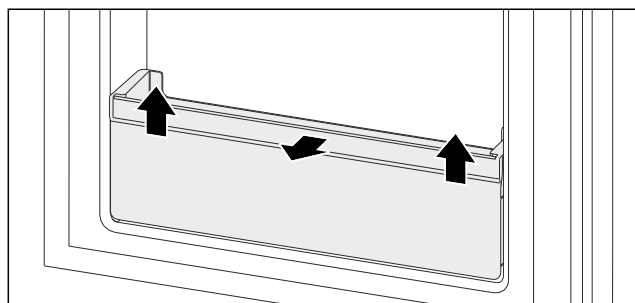


Fig. 108 Voorbeeldweergave

- ▶ Deurrek naar boven schuiven.
- ▶ Deurrek naar voren trekken.

Uitrusting

8.1.2 Deurrek plaatsen

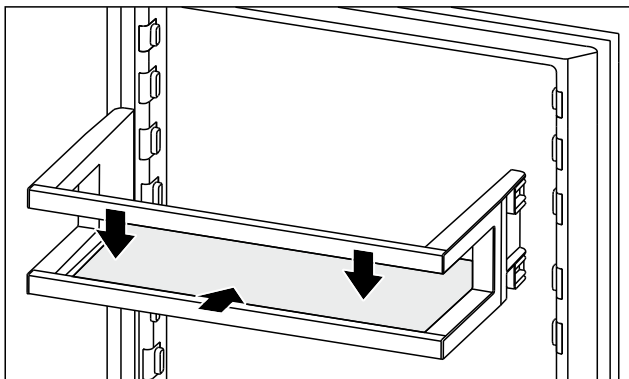


Fig. 109 Voorbeeldweergave

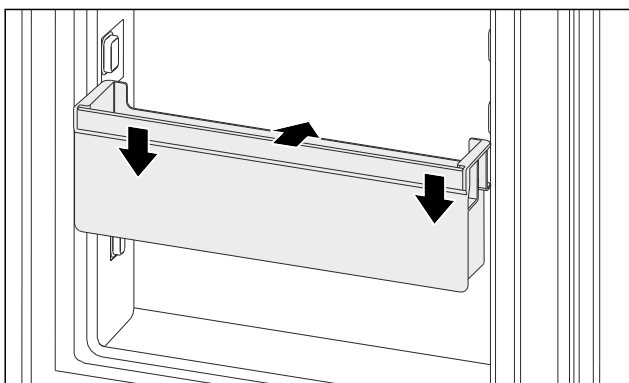


Fig. 110 Voorbeeldweergave

- ▶ Deurrek inschuiven.
- ▶ Deurrek omlaag drukken.

8.1.3 Deurrek demonteren

U kunt enkele deurrekken demonteren als u het deurrek wilt reinigen of reserveonderdelen wilt aanbrengen of verwijderen.

Deurrek demonteren

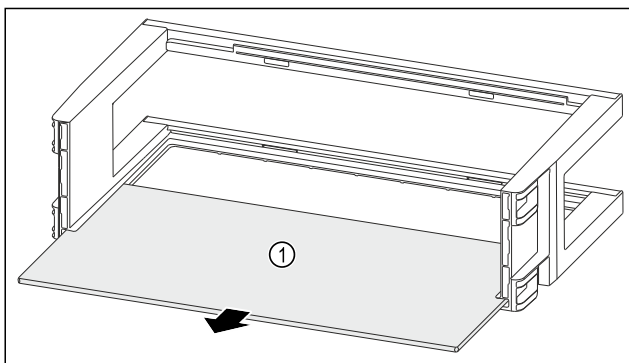


Fig. 111

- ▶ Draagplateau Fig. 111 (1) verwijderen.

Deurrek met organizer en flessenhouder demonteren

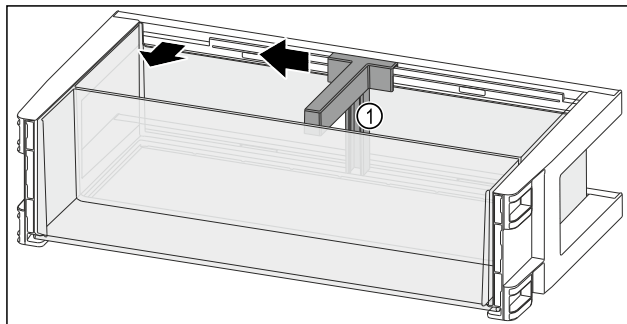


Fig. 112

- ▶ Flessenhouder Fig. 112 (1) tot aan de uitsparing opzij schuiven.
- ▶ Flessenhouder Fig. 112 (1) verwijderen.

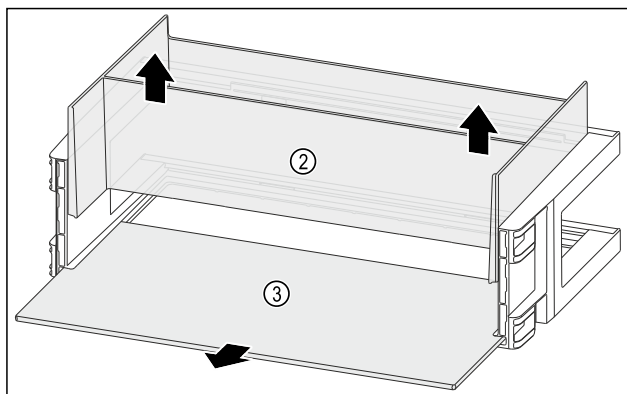


Fig. 113

- ▶ Organizer Fig. 113 (2) naar boven toe wegnemen.
- ▶ Draagplateau Fig. 113 (3) verwijderen.

Opklapbaar deurrek demonteren

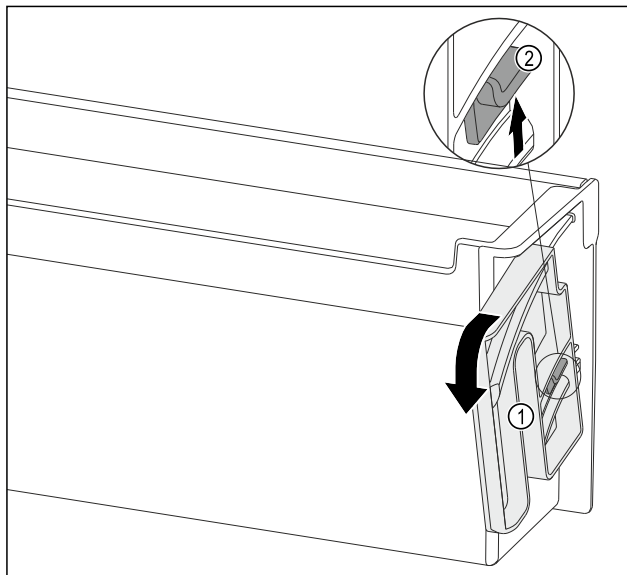


Fig. 114

- ▶ Draai-eenheid Fig. 114 (1) in de aangegeven richting tot aan de aanslag draaien.
- ▶ Strip Fig. 114 (2) omhoog duwen en draai-eenheid Fig. 114 (1) wegnemen.

8.1.4 Deurrek monteren

Deurrek monteren

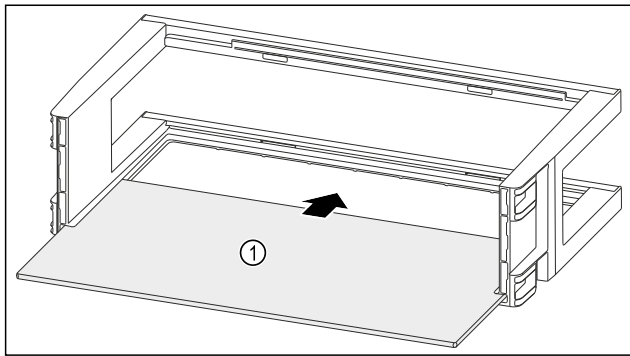


Fig. 115

- ▶ Draagplateau Fig. 115 (1) in de zijdelingse inkepingen schuiven.

Deurrek met organizer en flessenhouder monteren

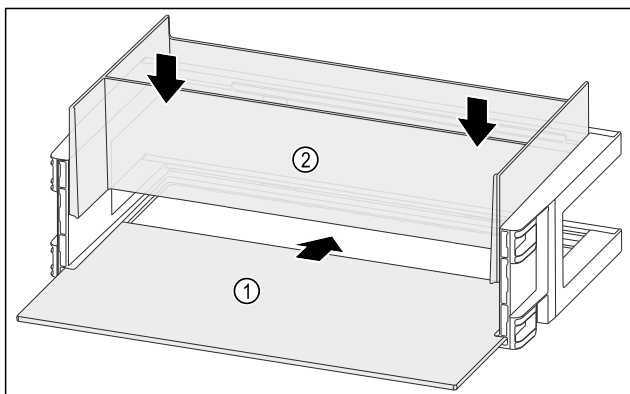


Fig. 116

- ▶ Draagplateau Fig. 116 (1) in de zijdelingse inkepingen schuiven.
- ▶ Organizer Fig. 116 (2) plaatsen.

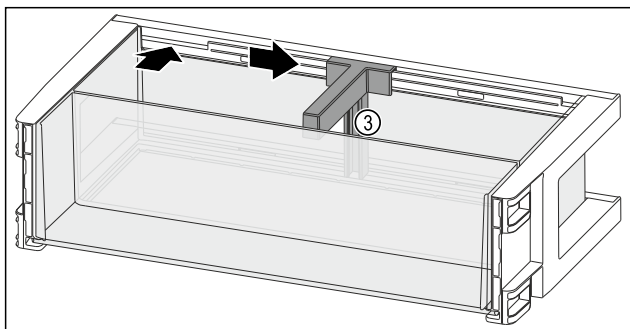


Fig. 117

- ▶ Flessenhouder Fig. 117 (3) in de uitsparing plaatsen.
- ▶ Flessenhouder Fig. 117 (3) in de gewenste positie opzij schuiven.

Opklapbaar deurrek monteren

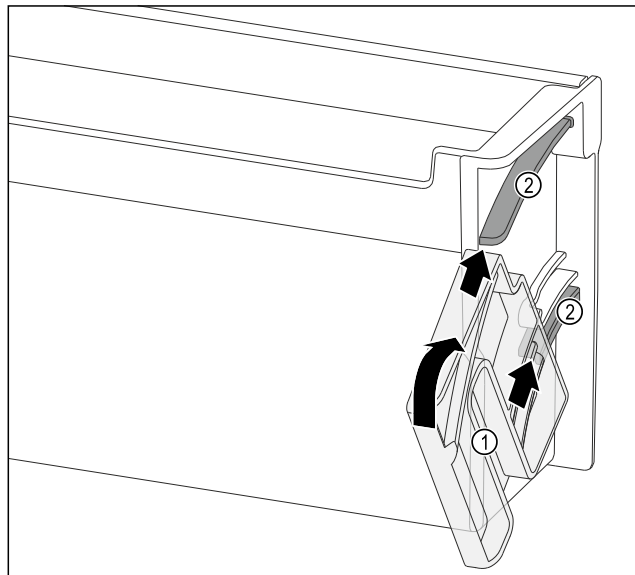


Fig. 118

- ▶ Draai-eenheid Fig. 118 (1) zo positioneren dat de uitsparingen exact tegenover de geleidingskanalen Fig. 118 (2) van het deurrek liggen.
- ▶ Draai-eenheid Fig. 118 (1) in de aangegeven richting draaien.

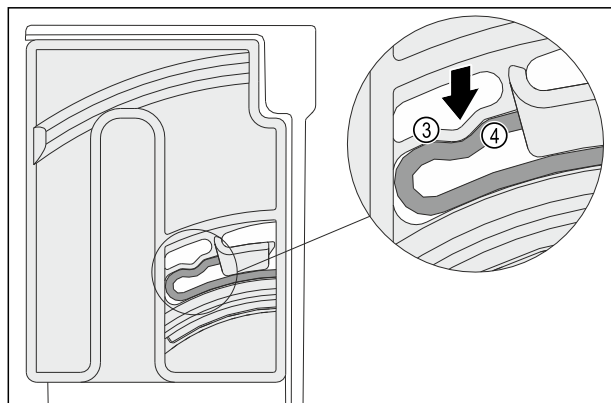


Fig. 119

- ▶ Elastisch element Fig. 119 (3) van de draai-eenheid vergrendelt hoorbaar in de ronde vorm van de rib Fig. 119 (4).

8.2 Variabele flessenplank

U kunt één glasplaat, beide glasplaten of het variabele flessenrek onderin het koelgedeelte gebruiken. Beide glasplaten zijn bij levering geplaatst.

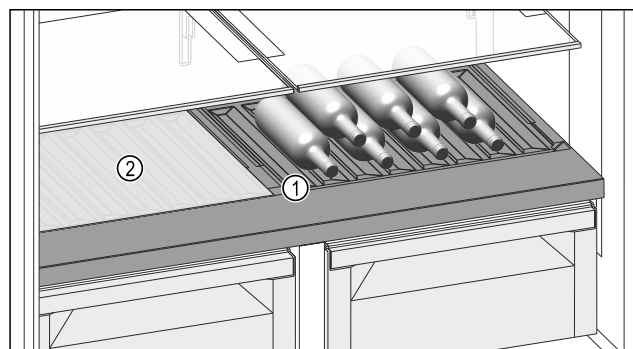


Fig. 120 Voorbeeldweergave

- (1) Variabel flessenrek
- (2) Glasplaat

8.2.1 Variabel flessenrek gebruiken

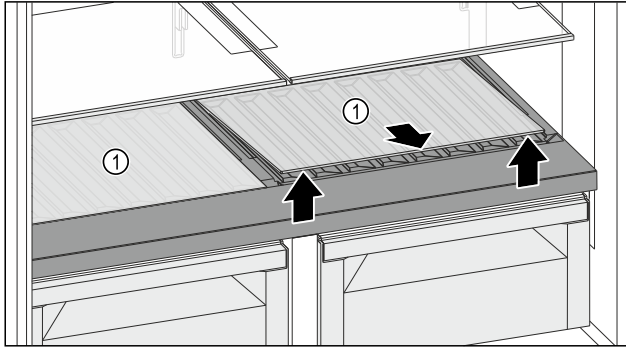


Fig. 121

- ▶ Een glasplaat of beide glasplaten Fig. 121 (1) bij de uitsparing aan de voorzijde optillen en verwijderen.
- ▶ Glasplaat / Glasplaten Fig. 121 (1) goed bewaren buiten het apparaat.

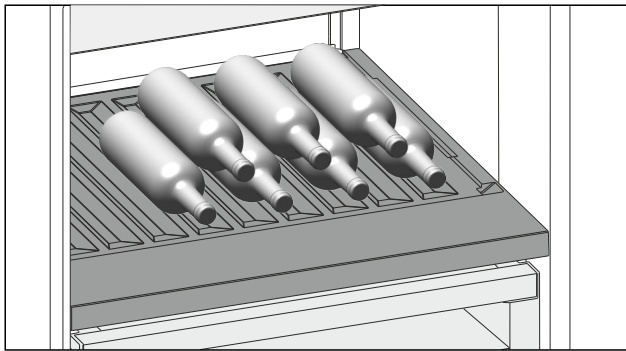


Fig. 122

- ▶ Flessen met de bodem naar achteren tegen de achterwand plaatsen. (zie Fig. 122)

Aanwijzing

Als de flessen boven het variabele flessenrek aan de voorzijde uitsteken:

- ▶ Onderste deurrek een positie hoger zetten.

8.2.2 Glasplaten gebruiken

Zorg ervoor dat aan de volgende voorwaarden is voldaan:

- Flessen zijn verwijderd.
- Variabel flessenrek is gereinigd. (zie 9.5 Variabel flessenrek verwijderen / plaatsen) (zie 9.8.4 Uitrusting reinigen)

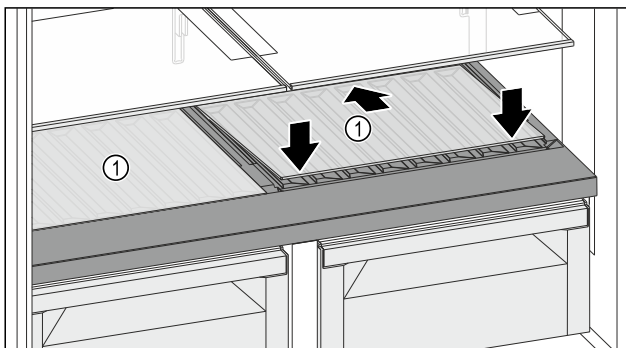


Fig. 123

- ▶ Glasplaat Fig. 123 (1) schuin naar achteren en naar beneden plaatsen.
- ▶ Glasplaat Fig. 123 (1) aan de voorzijde laten zakken.
- ▶ Tweede glasplaat op dezelfde wijze plaatsen.

8.3 Laden

U kunt de laden voor reiniging verwijderen.

De wijze van verwijderen en aanbrengen van de laden is afhankelijk van het uitschuifstelsel. Uw apparaat kan verschillende uitschuifsystemen bevatten.

Aanwijzing

Het energieverbruik stijgt en het koelvermogen neemt af als de ontluiking niet toereikende is.

- ▶ Onderste schuiflade in het apparaat laten!
- ▶ Laat de ventilatieopeningen aan de binnenkant van de achterwand altijd vrij!

8.3.1 Lade op apparaatbodemplaat of glasplaat

De lade loopt direct op de apparaatbodemplaat of op een glasplaat. Er zijn geen rails.

Als u de lades verwijdert, kunt u de glasplaten eronder als stelvlakken gebruiken.

Lade verwijderen

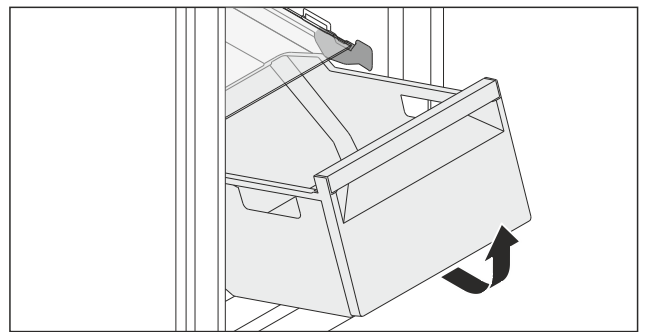


Fig. 124

- ▶ Lade overeenkomstig de afbeelding verwijderen.

Lade plaatsen

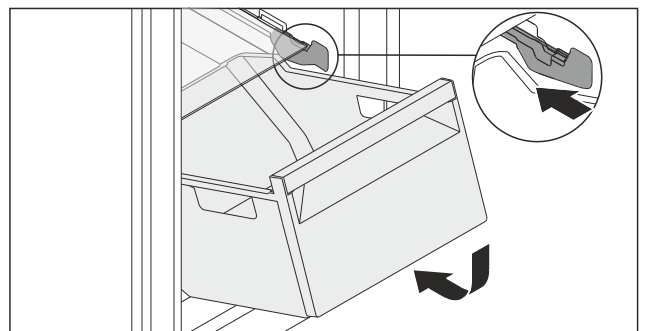


Fig. 125

- ▶ Lade overeenkomstig de afbeelding plaatsen.

8.3.2 Lade op telescooprails

De lade loopt op uitschuifbare rails (telescooprails). Er zijn volledig uitschuifbare telescooprails en gedeeltelijk uitschuifbare telescooprails. Volledig uitschuifbare laden kunnen helemaal uit het apparaat getrokken worden. Gedeeltelijk uitschuifbare laden kunnen niet helemaal uit het apparaat worden getrokken. Welk systeem in uw apparaat zit, hangt af van het type apparaat.

Volledig uittrekbare lade

U kunt de volledig uittrekbare lade herkennen aan de klem die zich links- en rechtsvoor op de rail bevindt.

Schuiflade verwijderen

Zorg ervoor dat aan de volgende voorwaarden is voldaan:

- Koelgedeelte: Deur is meer dan 90° geopend.

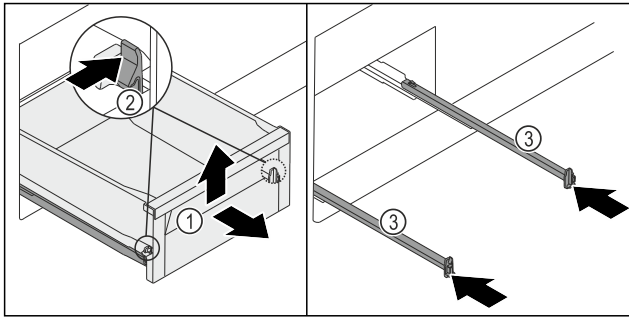


Fig. 126

- ▶ Schuifvak Fig. 126 (1) zo ver mogelijk naar buiten trekken.
- ▶ Klem Fig. 126 (2) links en rechts gelijktijdig naar binnen drukken.
- ▶ Schuifvak Fig. 126 (1) komt los van de rails.
- ▶ Schuifvak Fig. 126 (1) aan de voorkant optillen.
- ▶ Schuifvak Fig. 126 (1) naar voren wegnemen.
- ▶ Rails Fig. 126 (3) naar binnen schuiven.

Schuifvak plaatsen

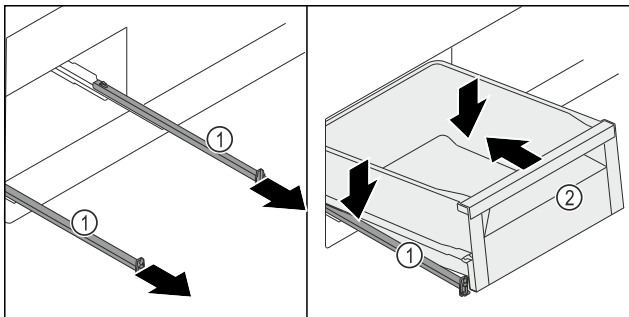


Fig. 127

- ▶ Rails Fig. 127 (1) uittrekken.
- ▶ Rails Fig. 127 (1) vasthouden en schuiflade Fig. 127 (2) schuin van bovenaf op de rails Fig. 127 (1) plaatsen.
- ▶ Schuifvak Fig. 127 (2) op de rails Fig. 127 (1) tot aan de aanslag naar achteren schuiven.

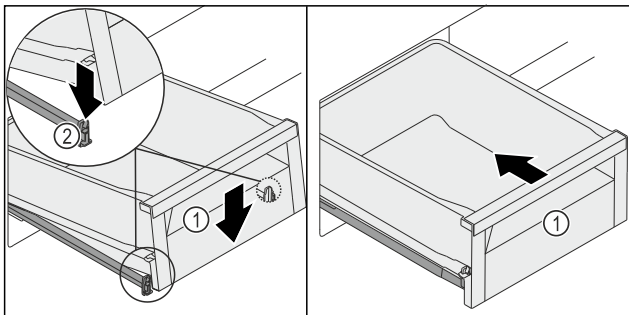


Fig. 128

- ▶ Schuifvak Fig. 128 (1) aan de voorkant neerlaten zodat het schuifvak links en rechts in de klem Fig. 128 (2) glijdt.
- ▶ Schuifvak Fig. 128 (1) klikt hoorbaar vast.
- ▶ Schuifvak Fig. 128 (1) inschuiven.

Gedeeltelijk uitschuifbaar vriesgedeelte*

Lade verwijderen

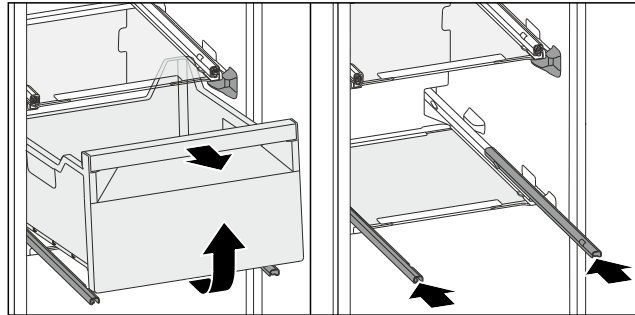


Fig. 129

Als de lade in het vriesgedeelte zich boven bevindt:

- ▶ Lade tot de aanslag eruit trekken.
- ▶ Schuifvak aan de voorkant optillen.
- ▶ Schuifvak naar voren wegnemen.
- ▶ Rails erin schuiven.

Lade plaatsen

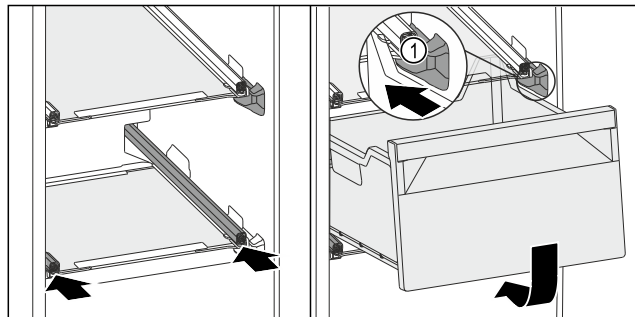


Fig. 130

- ▶ Rails erin schuiven.
- ▶ Lade rond de stoppers Fig. 130 (1) leiden.
- ▶ Lade op rails plaatsen.
- ▶ Lade naar achteren erin schuiven.

8.4 Vakdeksel BioFresh-safe

Het vakdeksel zorgt voor een constante luchtvochtigheid.

Het vakdeksel bevindt zich direct op het schuifvak en kan door draagplateaus of extra schuifvakken zijn verborgen.

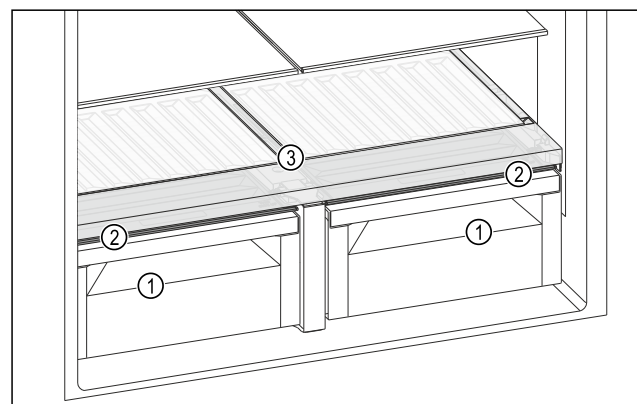


Fig. 131 Voorbeeldweergave vakdeksel BioFresh-safe

- (1) BioFresh-safe
- (2) Vakdeksel BioFresh-safe
- (3) Variabel flessenrek

Uitrusting

8.4.1 Luchtvochtigheid in schuifvak reduceren

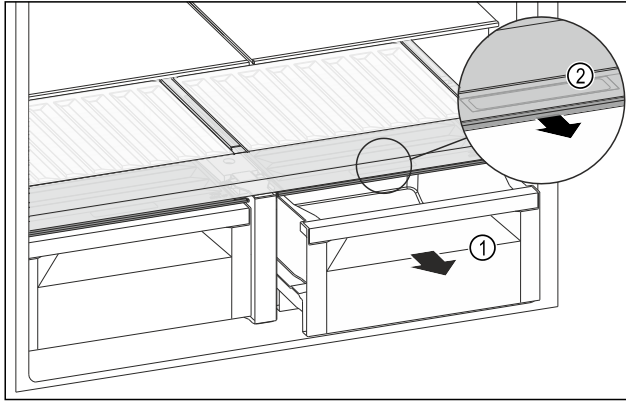


Fig. 132

- ▶ Schuifvak Fig. 132 (1) uittrekken.
- ▶ Greeplijst Fig. 132 (2) op het vakdeksel vastpakken en het vakdeksel gelijktijdig naar voren trekken.
- ▶ Voor het tweede vakdeksel dezelfde handelingen uitvoeren.
- ▷ Bij een gesloten schuifvak bevindt zich een kleine spleet tussen het vakdeksel en het schuifvak.
- ▷ Gebruik van HydroBreeze is niet mogelijk. (zie 8.5 HydroBreeze*) *

8.4.2 Luchtvochtigheid in schuifvak verhogen

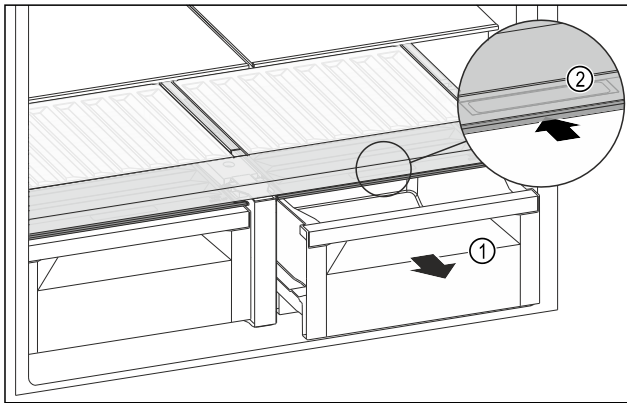


Fig. 133

- ▶ Schuifvak Fig. 133 (1) uittrekken.
- ▶ Greeplijst Fig. 133 (2) op het vakdeksel vastpakken en het vakdeksel gelijktijdig naar achteren schuiven.
- ▶ Voor het tweede vakdeksel dezelfde handelingen uitvoeren.
- ▷ Bij een gesloten schuifvak sluit het vakdeksel goed aan op het schuifvak.
- ▷ Gebruik van HydroBreeze is mogelijk. (zie 8.5 HydroBreeze*) *

8.4.3 Fruit & Vegetable-safe met HydroBreeze gebruiken*

U kunt de Fruit & Vegetable-safe met HydroBreeze gebruiken. Hiertoe moet u het vocht in het schuifvak verhogen. (zie 8.4.2 Luchtvochtigheid in schuifvak verhogen)

8.5 HydroBreeze*

De HydroBreeze beneveld het koelgoed en zorgt voor vocht in het vak.

De HydroBreeze en het bijbehorende waterreservoir bevinden zich in de variabele flessenplank.

Zorg ervoor dat aan de volgende eisen zijn voldaan:

- Watertank is gereinigd. (zie 9.8.4 Uitrusting reinigen)

- Waterreservoir is correct vastgeklit.
- Vocht in het schuifvak is op een hoge luchtvochtigheid ingesteld. (zie 8.4.2 Luchtvochtigheid in schuifvak verhogen)
- HydroBreeze is geactiveerd. (zie HydroBreeze*)

8.5.1 Waterreservoir vullen



WAARSCHUWING

Verontreinigd water!

Vergiftigingen.

- ▶ Uitsluitend met drinkwater vullen.
- ▶ HydroBreeze is uitgeschakeld: Waterreservoir leegmaken.
- ▶ HydroBreeze wordt langer niet gebruikt: Waterreservoir leegmaken.

LET OP

Suikerhoudende vloeistoffen!

Beschadiging van de HydroBreeze.

- ▶ Uitsluitend met drinkwater vullen.

Aanwijzing

Door het gebruik van water dat gefilterd en gedecarboneerd is, wordt drinkwater in uitstekende kwaliteit voor de storingsvrije functie van de HydroBreeze gerealiseerd. Deze waterkwaliteit kan met een in de handel verkrijgbaar drinkwaterfilter worden bereikt.

- ▶ Waterreservoir met drinkwater vullen dat gefilterd en gedecarboneerd is.

Het waterreservoir is in de variabele flessenplank ingebouwd (zie 1.2 Apparaat- en uitrustingsoverzicht).

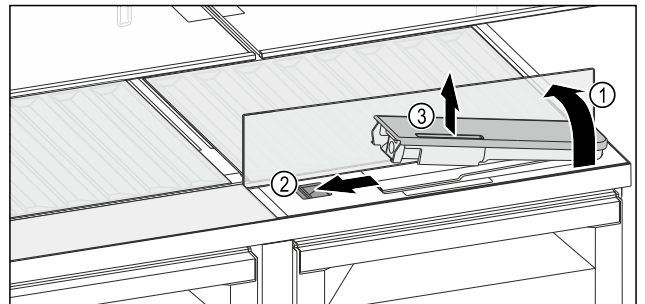


Fig. 134

- ▶ Op de achterste, linkerhoek van de voorste glasplaat drukken.
- ▷ Glasplaat klappt aan de voorkant omhoog.
- ▶ Glasplaat heffen en tot de aanslag naar achter klappen Fig. 134 (1).
- ▷ Glasplaat staat rechtop.
- ▶ Schuif Fig. 134 (2) naar links schuiven.
- ▷ Waterreservoir springt uit de uitsparing.
- ▶ Waterreservoir eruit halen Fig. 134 (3).
- ▶ Watertank reinigen (zie 9.8.4 Uitrusting reinigen).
Hoekige opening:
 - ▶ Drinkwater tot de markering vullen.
 - ▶ Waterreservoir, met de onderkant eerst, in de uitsparing plaatsen.
 - ▶ Voorste deel langzaam laten zakken en het reservoir erin drukken.
- ▷ Waterreservoir is vastgeklit.

8.5.2 Waterreservoir demonteren

U kunt de watertank van de HydroBreeze voor reiniging ledigen.

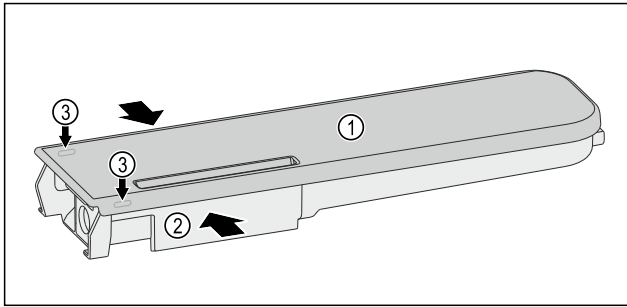


Fig. 135

- ▶ Druk het waterreservoir Fig. 135 (2) samen en til het deksel Fig. 135 (1) voorzichtig over de vergrendelingsnokken Fig. 135 (3) en trek het omhoog.
- ▶ Deksel is los.

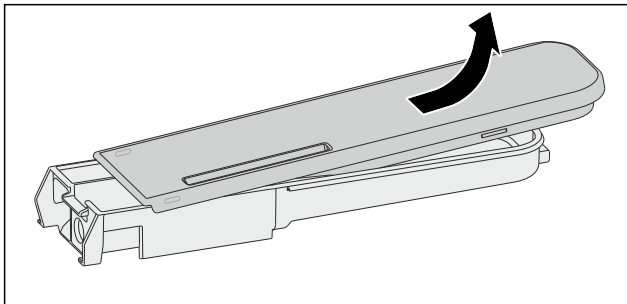


Fig. 136

- ▶ Beweeg het deksel Fig. 135 (1) licht heen en weer en neem het naar boven toe af.
- ▶ Watertank is gedemonteerd.

8.6 Glasplaten

Sie können die Glasplatte unter den Schubfächern zur Reinigung entnehmen.

8.6.1 Glasplatte entnehmen / einsetzen

Sicherstellen, dass folgende Voraussetzungen erfüllt sind:

- Glasplatte unter Schubfach: Schubfach ist entnommen. (zie 8.3 Laden)

Glasplatte entnehmen

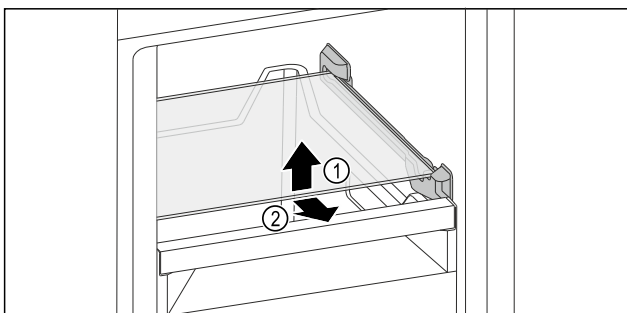


Fig. 137 Voorbeeldweergave van de glasplaat*

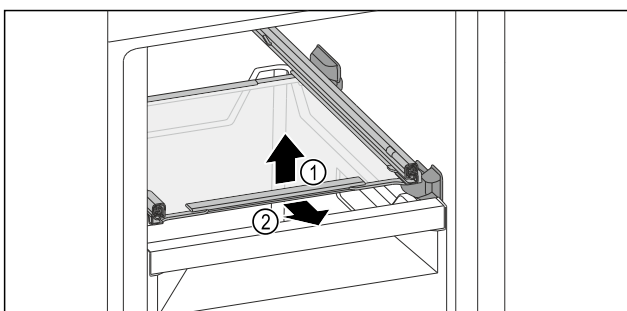


Fig. 138 Voorbeeldweergave van de glasplaat*

- ▶ Glasplaat aan de voorkant optillen.
- ▶ Glasplaat naar voren toe wegnemen.

Glasplatte einsetzen

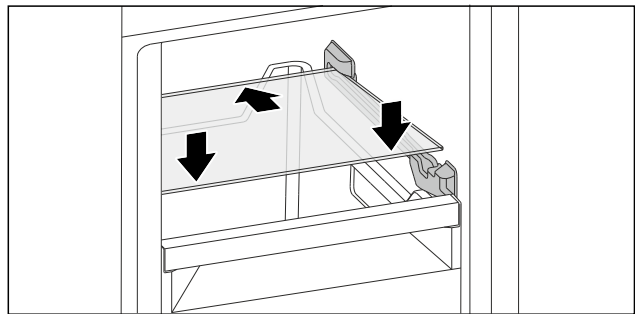


Fig. 139 Voorbeeldweergave van de glasplaat*

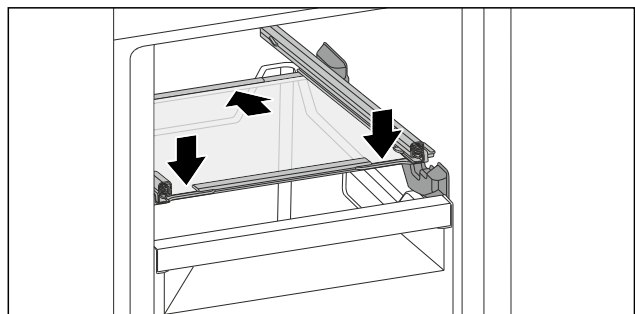


Fig. 140 Voorbeeldweergave van de glasplaat*

- ▶ Glasplaat schuin achter de stoppers plaatsen.
- ▶ Glasplatte absenken.
- ▶ Glasplatte nach hinten einschieben.

8.7 Botervloot

8.7.1 Botervloot openen / sluiten

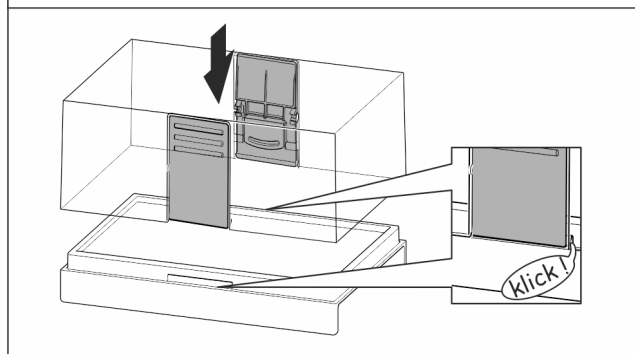
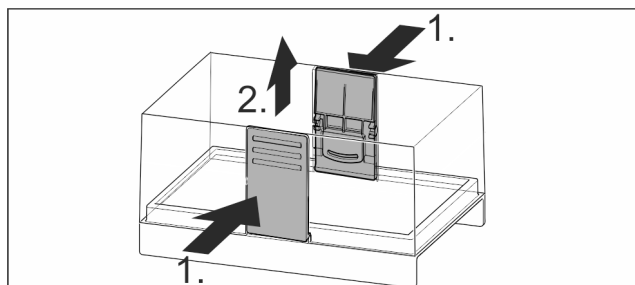


Fig. 141

8.7.2 Botervloot uit elkaar halen

De botervloot kan voor het reinigen uit elkaar worden gehaald.

Onderhoud

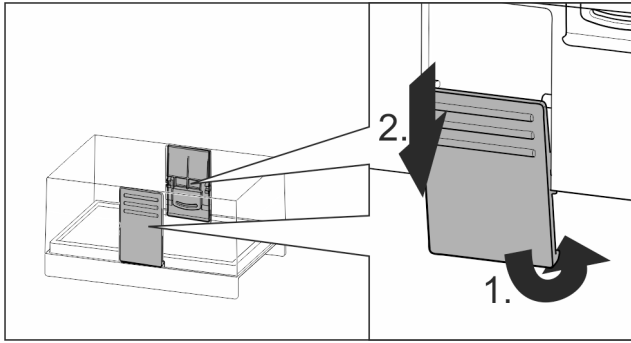


Fig. 142

- ▶ Botervloot uit elkaar halen.

8.8 Eierhouder

De eierhouder kan eruit getrokken worden en is draaibaar. De beide delen van de eierhouder kunnen bijvoorbeeld worden gebruikt om verschillen qua aankoopdatum aan te geven.

8.8.1 Eierhouder gebruiken

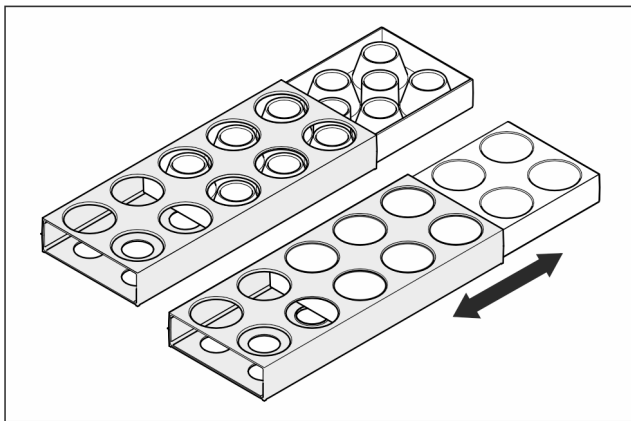


Fig. 143

- ▶ Bovenkant: Kippeneieren opslaan.
- ▶ Onderkant: Kwarteleieren opslaan.

8.9 Flessenhouder

8.9.1 Flessenhouder gebruiken

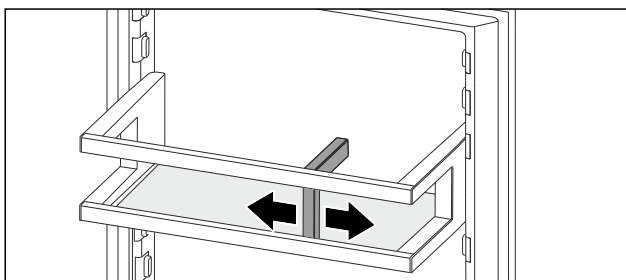


Fig. 144

- ▶ Flessenhouder op de flessen schuiven.
- ▶ Flessen vallen niet om.

9 Onderhoud

9.1 FreshAir-actiefkoolfilter

Het FreshAir-actiefkoolfilter bevindt zich in de lade boven de ventilator.

De waarborgt een optimale luchtkwaliteit.

- ❑ Actiefkoolfilter iedere 6 maanden vervangen. Wanneer de herinnering is geactiveerd, vraagt een bericht op het display u om het filter te vervangen.
- ❑ Het actiefkoolfilter kan bij het normale huisafval worden gooid.

Aanwijzing

Het FreshAir-actievekoolfilter is verkrijgbaar in de Liebherr-Hausgeräte-shop op home.liebherr.com/shop/de/deu/zubehor.html.

9.1.1 FreshAir-actiefkoolfilter verwijderen

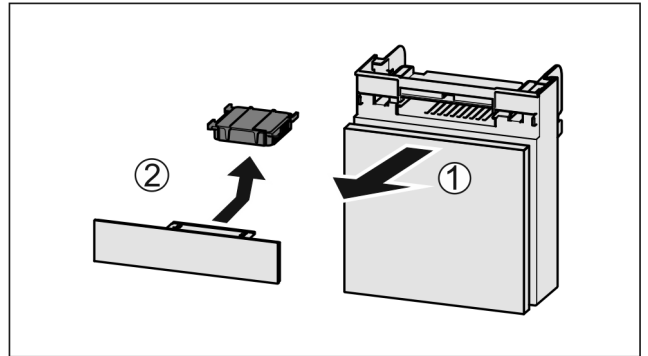


Fig. 145

- ▶ Lade vanaf de voorkant eruit trekken Fig. 145 (1).
- ▶ Actiefkoolfilter verwijderen Fig. 145 (2).

9.1.2 FreshAir-actiefkoolfilter aanbrengen

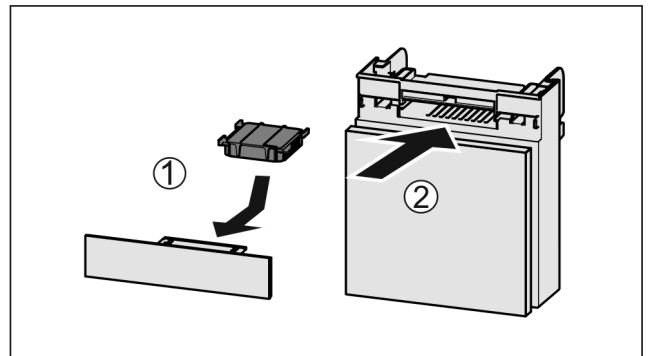


Fig. 146

- ▶ Actiefkoolfilter overeenkomstig afbeelding aanbrengen Fig. 146 (1).
- ▶ Actiefkoolfilter klikt niet vast. Als het actiefkoolfilter naar onder wijst:
- ▶ Lade erin schuiven Fig. 146 (2).
- ▶ Het actiefkoolfilter is nu gereed voor gebruik.

9.2 Waterreservoir

De watertank van het Water & Ice-Center bevindt zich achter het onderste schuifvak links in het koeldeel.

9.2.1 Waterreservoir eruit halen

- ▶ Waterkraan sluiten.
- ▶ Tap water op het Water & Ice-Center 30 s lang af en vang het op met een glas.
- ▶ Schuiflade eruit halen.
- ▶ Het waterreservoir tot de aanslag naar links draaien en eruit trekken.
- ▶ Het water dat eruit druppelt wordt opgevangen in de wateropvangbak.
- ▶ Reinig de wateropvangbak met een doek.

9.2.2 Waterreservoir gebruiken

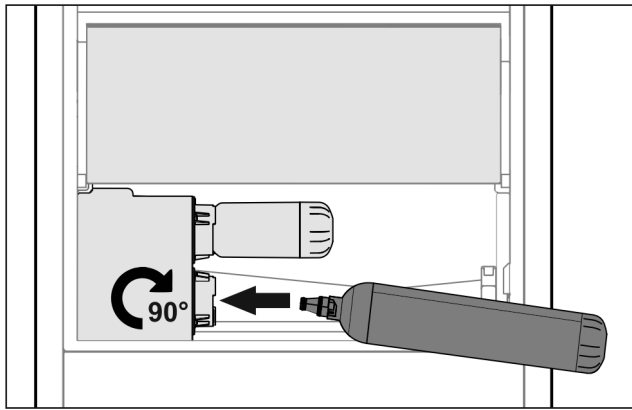


Fig. 147

- ▶ Schuiflade eruit halen.
- ▶ Waterreservoir aanbrengen en ca. 90° tot de aanslag naar rechts draaien.
- ▶ Controleer of het waterreservoir dicht is en er geen water uit loopt.
- ▶ Schuiflade aanbrengen.
- ▶ Waterkraan openen.
- ▶ Watersysteem ontluchten. (zie 4.3.1 Watersysteem ontluchten)

Aanwijzing

Het waterreservoir is als reserveonderdeel verkrijgbaar.

9.3 Waterfilter

Het waterfilter bevindt zich achter het onderste schuifvak links in het koeldeel.

Deze neemt afzettingen in het water op en vermindert de chloorsmaak.

- ☐ Het waterfilter bij de aangegeven capaciteit uiterlijk iedere 6 maanden of als zich een duidelijke verlaging van de doorstroomsnelheid voordoet, vervangen.
- ☐ Het waterfilter bevat een actiefkoolfilter en kan bij het normale huisafval worden gegooid.

Aanwijzing

Het waterfilter is verkrijgbaar in de Liebherr-Hausgeräteshop op home.liebherr.com/shop/de/deu/zubehor.html.

9.3.1 Waterfilter eruit halen

- ▶ Schuiflade eruit halen.
- ▶ Het waterfilter tot de aanslag naar links draaien en eruit trekken.
- ▶ Het water dat eruit druppelt wordt opgevangen in de wateropvangbak.
- ▶ Reinig de wateropvangbak met een doek.

9.3.2 Waterfilter aanbrengen

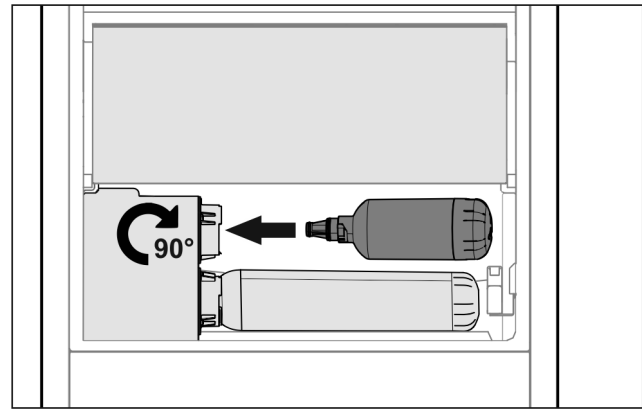


Fig. 148

- ▶ Schuiflade eruit halen.
- ▶ Waterfilter aanbrengen en ca. 90° tot de aanslag naar rechts draaien.
- ▶ Controleer of het filter dicht is en er geen water uit loopt.
- ▶ Schuiflade aanbrengen.



VOORZICHTIG

Infectiegevaar door mogelijk zwevende deeltjes in nieuwe waterfilters!

Misselijkheid en braken.

- ▶ Na het vervangen van het filter: 3 l water op het Water & Ice-centrum opzuigen en afvoeren.

- ▶ Waterfilter is nu gereed voor gebruik.

9.4 Uitschuifsystemen demonteren/monteren

9.4.1 Opmerkingen over demontage

U kunt enkele uitschuifsystemen voor de reiniging demonteren. Uw apparaat kan verschillende uitschuifsystemen bevatten.

De volgende uitschuifsystemen kunnen worden gedemonteerd of niet worden gedemonteerd:

Uitschuifstelsysteem	demonteerbaar / niet demonteerbaar
Lade op apparaatbodemp of glasplaat	niet demonteerbaar
Geheel uitschuifbare lade	niet demonteerbaar
Gedeeltelijk uittrekbaar vriesgedeelte*	demonteerbaar (zie Gedeeltelijk uitschuifbaar vriesgedeelte*) *

9.4.2 Lade op telescooprails

Gedeeltelijk uitschuifbaar vriesgedeelte*

Uitschuifstelsysteem demonteren

Zorg ervoor dat aan de volgende vereisten is voldaan:

- ☐ Lade is verwijderd.
- ☐ Glasplaat is verwijderd. (zie 8.6 Glasplaten)

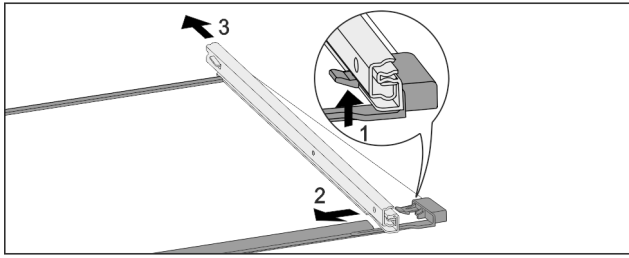


Fig. 149 Glasplaat met rails

- ▶ Voorste vergrendelhaak naar boven duwen. Fig. 149 (1)
- ▶ Uitschuifrail naar de zijkant Fig. 149 (2) en naar achteren Fig. 149 (3) wegschuiven.

Uitschuifstelsel monteren

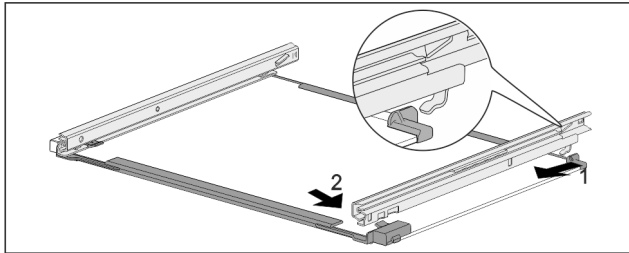


Fig. 150 Glasplaat met rails

- ▶ Rail achter vastmaken. Fig. 150 (1)
- ▶ Rail voor vastmaken. Fig. 150 (2)

9.5 Variabel flessenrek verwijderen / plaatsen

U kunt het variabele flessenrek verwijderen om te reinigen.

9.5.1 Variabel flessenrek verwijderen

Zorg ervoor dat aan de volgende voorwaarden is voldaan:

- Flessen zijn verwijderd.
- Glasplaten zijn verwijderd. (zie 8.2.1 Variabel flessenrek gebruiken)

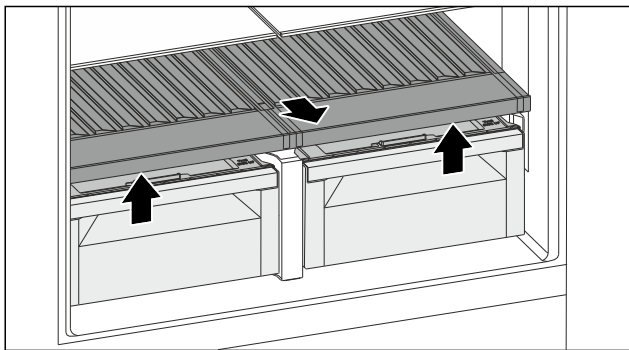


Fig. 151

- ▶ Variabele flessenrek aan de voorkant optillen en eruit trekken.
- ▶ Vakdeksels zijn zichtbaar.

Aanwijzing

Liebherr adviseert:

Op het hieronder gelegen vakdeksels geen producten neerzetten.

9.5.2 Variabel flessenrek plaatsen

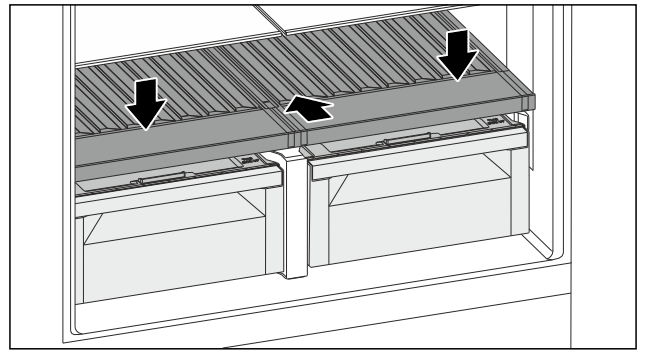


Fig. 152

- ▶ Variabel flessenrek tot aan de aanslag inschuiven en omlaag duwen.
- ▶ De stekkers aan de achterzijde van de variabele flessenrek zijn automatisch verbonden.
- ▶ LED brandt.
- ▶ Glasplaten plaatsen. (zie 8.2.2 Glasplaten gebruiken)
- of-
- ▶ Variabel flessenrek gebruiken voor flessen.

9.6 Vakdeksel BioFresh-safe

U kunt een of beide vakdeksels verwijderen om te reinigen.

9.6.1 Vakdeksel verwijderen

Zorg ervoor dat aan de volgende voorwaarden is voldaan:

- Glasplaten direct boven het variabele flessenrek zijn verwijderd.
- Variabel flessenrek is verwijderd.
- Schuifvak direct onder het vakdeksel is verwijderd. (zie 8.3 Laden)

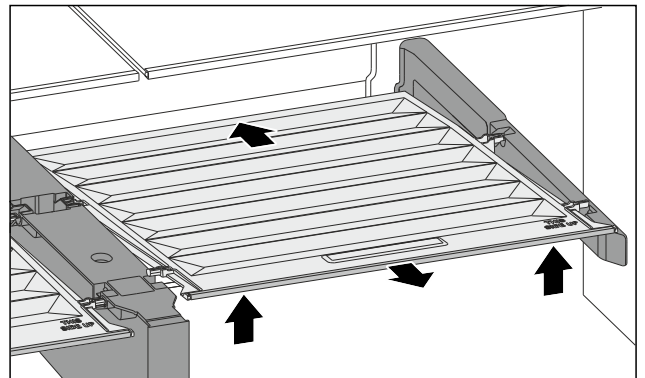


Fig. 153

- ▶ Vakdeksel naar achteren schuiven.
- ▶ Vakdeksel aan de voorkant optillen.
- ▶ Vakdeksel aan de voorkant schuin naar boven toe wegnemen.

9.6.2 Vakdeksel plaatsen

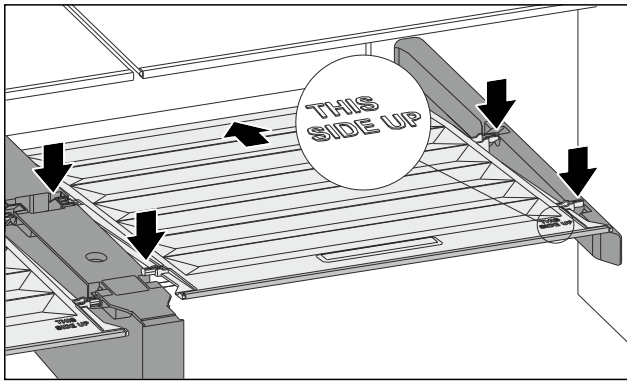


Fig. 154

Bij opschrift THIS SIDE UP boven ligt:

- ▶ Achterste bevestigingsdelen in de betreffende achterste openingen plaatsen.
- ▶ Vakdeksel naar achteren schuiven.
- ▶ Vakdeksel aan de voorkant neerlaten en de voorste bevestigingsdelen in de openingen vastklikken.
- ▶ Vakdeksel in de gewenste positie brengen.

9.7 Apparaat ontdooien

9.7.1 Koelgedeelte ontdooien

Het ontdooien gebeurt automatisch. Het dooiwater wordt via de afvoeropening afgevoerd en verdampt.

- ▶ Reinig regelmatig de afvoeropening. (zie 9.8 Apparaat reinigen)

9.7.2 Vriesgedeelte met NoFrost ontdooien

Met NoFrost-systeem gebeurt het ontdooien automatisch. Het vocht condenseert op de verdamper, wordt regelmatig ontdooid en verdampt.

Het apparaat hoeft niet te worden ontdooid.

9.8 Apparaat reinigen

9.8.1 Voorbereiden



WAARSCHUWING

Gevaar voor elektrische schok!

- ▶ Trek de stekker van de koelkast uit het stopcontact of onderbreek de stroomtoevoer.



WAARSCHUWING

Brandgevaar

- ▶ De buisleidingen van het koelmiddelcircuit niet beschadigen.

- ▶ Apparaat leegmaken.
- ▶ Netstekker eruit halen.

-of-

- ▶ CleaningMode activeren. (zie CleaningMode)

9.8.2 Behuizing reinigen

LET OP

Ondeskundige reiniging!

Beschadigingen aan het apparaat.

- ▶ Uitsluitend zachte poetsdoekjes en een ph-neutrale allesreiniger gebruiker.
- ▶ Gebruik geen schurende of krassende sponzen of staalwol.
- ▶ Gebruik geen scherpe, schurende, zand-, chloor- of zuurhoudende schoonmaakmiddelen.



WAARSCHUWING

Gevaar voor verwonding en beschadiging door hete stoom!

Hete stoom kan brandwonden veroorzaken en de oppervlakken beschadigen.

- ▶ Gebruik geen stoomreinigers!

- ▶ Behuizing met een zachte, schone doek schoonvegen. Bij sterke vervuiling lauwwarm water met neutraal reinigingsmiddel gebruiken. Glazen oppervlakken kunnen ook met een glasreinigingsmiddel worden gereinigd.

9.8.3 Binnenruimte reinigen

LET OP

Ondeskundige reiniging!

Beschadigingen aan het apparaat.

- ▶ Uitsluitend zachte poetsdoekjes en een ph-neutrale allesreiniger gebruiker.
- ▶ Gebruik geen schurende of krassende sponzen of staalwol.
- ▶ Gebruik geen scherpe, schurende, zand-, chloor- of zuurhoudende schoonmaakmiddelen.

- ▶ Kunststof vlakken: met een zachte, schone doek, lauwwarm water en een beetje spoelmiddel met de hand reinigen.

- ▶ Metalen vlakken: met een zachte, schone doek, lauwwarm water en een beetje spoelmiddel met de hand reinigen.

- ▶ Afvoeropening: afzettingen verwijderen met een dun hulpmiddel, bijv. wattenstaafje.

9.8.4 Uitrusting reinigen

LET OP

Ondeskundige reiniging!

Beschadigingen aan het apparaat.

- ▶ Uitsluitend zachte poetsdoekjes en een ph-neutrale allesreiniger gebruiker.
- ▶ Gebruik geen schurende of krassende sponzen of staalwol.
- ▶ Gebruik geen scherpe, schurende, zand-, chloor- of zuurhoudende schoonmaakmiddelen.

Reinigen met een zachte, schone doek, lauwwarm water en een beetje spoelmiddel:

- Draagplateaus
- Vakdeksel Fruit & Vegetable-safe
- Schuiflade
- Variabele flessenplank
- Wateropvangbak
- Lekbak van de Water & Ice-Center

Reinigen met een vochtige doek:

- Telescooprails
- Let op: Het vet in de geleiders dient voor de smering en mag niet worden verwijderd!
- IJsvak

Klantenhulp

Reinigen in de vaatwasser tot 60 °C:

- Deurafsteller
- Flessenhouder
- Vasthouddeel deelbaar draagplateau
- HydroBreeze-waterreservoir en deksel waterreservoir*
- Eierhouder
- Botervloot
- Lekrooster van de Water & Ice-Center
- ▶ Uitrusting demonteren: zie betreffende hoofdstuk.
- ▶ Uitrusting reinigen.

9.8.5 HydroBreeze reinigen*

De reiniging moet worden uitgevoerd bij:

- Eerste inbedrijfsname
- HydroBreeze is langer dan 48 uur gedeactiveerd.
- Nieuwe vulling van de watertank.

Zorg ervoor dat aan de volgende eisen zijn voldaan:

- HydroBreeze is uitgeschakeld (zie HydroBreeze*).
- De watertank is verwijderd en in de vaatwasser gereinigd.
- ▶ Uitsparing met een vochtige doek uitvegen.
- ▶ Waterreservoir aanbrengen.
- ▶ HydroBreeze inschakelen.

9.8.6 Water & Ice-center reinigen

De uitloop van het Water & Ice-center en het omringende bereik kunnen gereinigd worden zonder het apparaat van het stroomnet los te koppelen.

De reiniging moet worden uitgevoerd bij:

- Eerste inbedrijfstelling
- Niet gebruik van meer dan 5 dagen.

Uitgiftedeelte reinigen

- ▶ Instelling CleaningMode activeren. (zie CleaningMode)

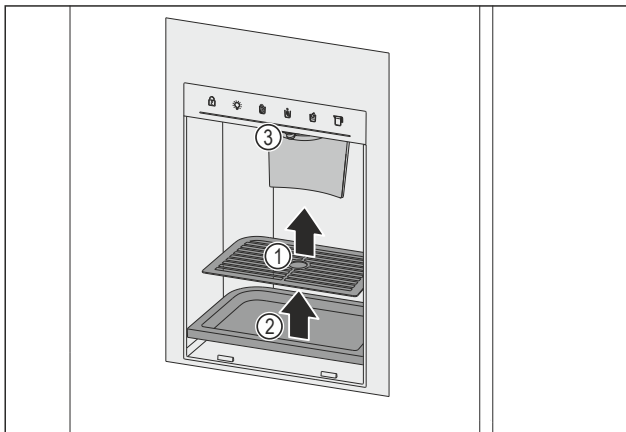


Fig. 155 Het lekrooster en de lekbak verwijderen

- ▶ Lekrooster Fig. 155 (1) verwijderen.
- ▶ Lekbak Fig. 155 (2) verwijderen.
- ▶ Reinig de uitloop Fig. 155 (3) en de omgeving met een zachte, schone doek, lauwwarm water en een beetje afwasmiddel.
- ▶ Instelling CleaningMode deactiveren. (zie CleaningMode)
- ▶ 2 l Water opzuigen en afvoeren.

IJsvak reinigen

De reiniging moet worden uitgevoerd bij:

- Eerste inbedrijfstelling
- Als de ijsdispenser meer dan 30 dagen niet gebruikt wordt
- Na een stroomstoring
- Na een storing aan het apparaat

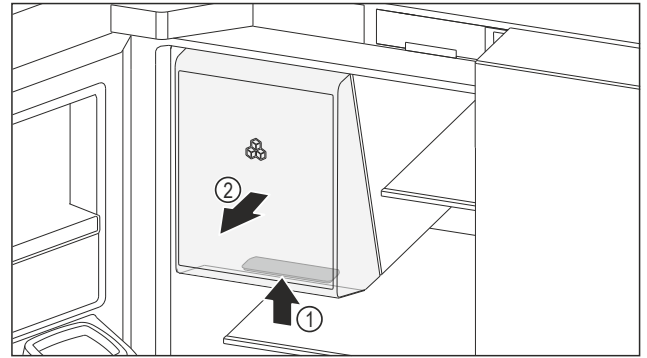


Fig. 156 IJsvak verwijderen

- ▶ Pak de verzonken greep Fig. 156 (1) aan de onderkant van het ijsvak vast en trek het ijsvak tegelijkertijd naar voren Fig. 156 (2).
- ▶ Maak het ijsvak volledig leeg.
- ▶ Maak het ijsvak schoon met een zachte, schone doek en lauwwarm water.
- ▶ Wanneer het ijsvak droog is:
- ▶ Schuif het ijsvak naar binnen.

9.8.7 Na het reinigen

- ▶ Apparaat en uitrustingsdelen droogwrijven.
- ▶ Apparaat aansluiten en inschakelen.
- ▶ SuperFrost inschakelen (zie 7.2 Apparaatfuncties).
- ▶ Reiniging regelmatig herhalen.

10 Klantenhulp

10.1 Technische gegevens

Temperatuurbereik	
Koelen	3 °C tot 9 °C
BioFresh	0 °C tot 3 °C
Invriezen	-24 °C tot -15 °C
VarioTemp-Zone	-18 °C tot +5 °C

Maximale invrieshoeveelheid / 24 uur	
Vriesgedeelte	zie typeplaatje onder „vriesvermogen .../ 24 h”

Maximaal laadgewicht van de uitrusting	
Linkerdeur koelgedeelte	1 kg
Rechterdeur koelgedeelte	12 kg
Linkerdeur vriesgedeelte	1 kg
Rechterdeur vriesgedeelte	1 kg
Bovenste schuifvak vriesgedeelte	15 kg
Middelste schuifvak vriesgedeelte	15 kg
Onderste schuifvak vriesgedeelte	10 kg

Ijsblokjesproductie Water & Ice-center	
Ijsblokjesproductie / 24 uur	Bij temperatuur -18 °C: 1,8 kg ijsblokjes
Maximale ijsblokjesproductie / 24 uur	Bij actieve functie MaxIce: 2,1 kg ijsblokjes

Verlichting	
Energie-efficiëntieklasse ¹	Lichtbron
Dit product bevat een of meerdere lichtbronnen van energie-efficiëntieklasse G.	LED

¹ Het apparaat kan lichtbronnen met verschillende energie-efficiëntieklassen bevatten. De laagste energie-efficiëntieklasse is aangegeven.

Voor apparaten met WLAN-verbinding:

Frequentievermelding	
Frequentieband	2,4 GHz
Maximum uitgestraald vermogen	< 100 mW
Beoogd gebruik van de radioapparatuur	Integratie in het plaatselijke WLAN-netwerk voor gegevenscommunicatie

10.2 Bedrijfsgeluiden

Het apparaat veroorzaakt tijdens de werking verschillende looppeluiden.

- Bij **een lage koelcapaciteit** werkt het apparaat zuiniger, maar langer. De geluidsterkte is **lager**.
- Bij **een krachtige koelcapaciteit** worden levensmiddelen sneller gekoeld. De geluidsterkte is **hoger**.

Voorbeelden:

- Geactiveerde functies (zie 7.2 Apparaatfuncties)
- Draaiende ventilator
- Vers erin gelegde levensmiddelen
- Hoge omgevingstemperatuur
- Lang geopende deur

Geluiden	Mogelijke oorzaak	Type geluid
Borrelen en ruisen	Koelmiddel stroomt in het koelcircuit.	Normaal werkingsgeluid
Blazen en sissen	Koelmiddel spuit in het koelcircuit.	Normaal werkingsgeluid

Geluiden	Mogelijke oorzaak	Type geluid
Brommen	Het apparaat koelt. De geluidsterkte is afhankelijk van de koelcapaciteit.	Normaal werkingsgeluid
Zoemen en ruisen	De ventilator draait.	Normaal bedrijfsgeluid
Klikken	Componenten worden in- en uitgeschakeld.	Normaal schakelgeluid
Ratelen of zoemen	Ventielen of klappen zijn actief.	Normaal schakelgeluid

Geluiden	Mogelijke oorzaak	Type geluid	Oplossen
Trilling	Ongeschikte opbouw	Foutgeluid	Apparaat met stelvoeten horizontaal uitlijnen.
Klapperen	Uitrusting, Voorwerpen aan de binnenkant van het apparaat	Foutgeluid	Uitrustingsdelen bevestigen. Afstand tussen de voorwerpen laten.

10.3 Technische storing

Uw apparaat is zo geconstrueerd en gemaakt dat de functionele veiligheid en een lange levensduur gegarandeerd zijn. Mocht er tijdens het bedrijf toch een storing optreden, controleer dan a.u.b. of de storing te wijten is aan een bedieningsfout. In dat geval moet u tijdens de garantieperiode de ontstane kosten zelf betalen.

De volgende storingen kunt u zelf oplossen.

10.3.1 Apparaatfunctie

Probleem	Oorzaak	Oplossing
Het apparaat werkt niet.	→ Het apparaat is niet ingeschakeld.	▶ Apparaat inschakelen.
	→ De netstekker zit niet correct in het stopcontact.	▶ De netstekker controleren.
	→ De zekering van de netstekker is niet in orde.	▶ Zekering controleren.
	→ Stroomuitval	▶ Apparaat gesloten houden. ▶ Levensmiddelen beschermen: Koelaccu's boven op levensmiddelen leggen of een andere vriezer gebruiken als de stroomstoring langer duurt. ▶ Ontdoode levensmiddelen niet meer invriezen.
	→ De koelapparaatbus steekt niet correct in het apparaat.	▶ Koelapparaatbus controleren.
Temperatuur is niet voldoende koud.	→ De apparaatdeur is niet correct gesloten.	▶ Apparaat sluiten.
	→ De omgevingstemperatuur is te hoog.	▶ Probleemoplossing: (zie 1.5 Toepassingsgebied van het apparaat)

Probleem	Oorzaak	Oplossing
	→ Het apparaat werd te vaak of te lang geopend.	▶ Afwachten of de vereiste temperatuur vanzelf terugkeert. Als dit niet gebeurt, contact opnemen met de klantenservice. (zie 10.4 Klantenservice)
	→ Er werden grote hoeveelheden verse levensmiddelen zonder SuperFrost erin gelegd.	▶ Probleemoplossing: (zie SuperFrost)
	→ Het apparaat staat te dicht bij een warmtebron (fornuis, verwarming enz.).	▶ Verander de standplaats van het apparaat of van de warmtebron.
Het deurrubber is defect of moet om een andere reden worden vervangen.	→ Het deurrubber kan worden vervangen. Er kan zonder gereedschap een nieuw deurrubber worden geplaatst.	▶ Contact opnemen met de klantenservice. (zie 10.4 Klantenservice)
De sluitdemper is defect of moet om andere redenen worden vervangen.*	→ De sluitdemper is wisselbaar. Het kan zonder overig gereedschap worden verwisseld.	▶ Contact opnemen met de klantenservice. (zie 10.4 Klantenservice)
Het apparaat is bevroren of er heeft zich condenswater gevormd.	→ Het deurrubber kan uit de groef geschoven zijn.	▶ Het deurrubber op een correcte passing in de groef controleren.
Apparaat is warm aan de uitwendige oppervlakken.*	→ De warmte van het koelcircuit wordt ter voorkoming van condenswater gebruikt.	▶ Dit is normaal.

10.3.2 Uitrusting

Probleem	Oorzaak	Oplossing
HydroBreeze bevochtigt het koelgoed niet.*	→ De HydroBreeze is niet geactiveerd.	▶ HydroBreeze inschakelen.
	→ Er is niet voldoende water in het waterreservoir.	▶ Waterreservoir vullen.
	→ Er zit vuil voor de concentrator.	▶ HydroBreeze reinigen.
	→ Het waterreservoir is niet correct in de desbetreffende uitsparing vastgeklikt.	▶ Waterreservoir correct vastklikken.
	→ Het vakdeksel van de Fruit & Vegetable-safe bevindt zich in de instelling „geringe luchtvochtigheid”.	▶ Het vakdeksel van de Fruit & Vegetable-safe op „hoge luchtvochtigheid” instellen.
Water & Ice-center werkt niet.	→ Het bedieningsgedeelte is vergrendeld.	▶ Kinderbeveiliging op het Water & Ice-center deactiveren. (zie 7.3 Functies Water & Ice-center)
	→ Water & Ice-center is gedeactiveerd.	▶ Water & Ice-center activeren. (zie Water & Ice-Center)
Het Water & Ice-center geeft geen ijsblokjes af.	→ De ijsblokjes zijn opgebruikt.	▶ Wacht tot er nieuwe ijsblokjes geproduceerd zijn.
	→ Deuren zijn geopend.	▶ Deuren sluiten.
	→ Ijsvak is niet volledig gesloten.	▶ Ijsvak volledig inschuiven.
	→ Ijsblokjeskanaal aan de binnenkant van de deur is geblokkeerd.	▶ Ijsblokjes uit het kanaal verwijderen.
	→ Functie Ice production is gedeactiveerd.	▶ Functie Ice production activeren. (zie Water & Ice-center / IceMaker)

Probleem	Oorzaak	Oplossing
	→ De wateraansluiting is niet open.	▶ Wateraansluiting openen.
Het Water & Ice-center geeft geen water af.	→ De wateraansluiting is niet open.	▶ Wateraansluiting openen.
Watertoevoer naar het Water & Ice-center is ongelijkmatig.	→ Er zit lucht in het watersysteem.	▶ Watersysteem ontluften. (zie 4.3 Water & Ice-Center in gebruik nemen)
De MoodLight in het afgiftegebied brandt niet.	→ De MoodLight is gedeactiveerd.	▶ MoodLight activeren. (zie 7.3 Functies Water & Ice-center)
De binnenverlichting brandt niet.	→ Het apparaat is niet ingeschakeld.	▶ Apparaat inschakelen.
	→ De deur is langer dan 15 minuten open.	▶ De binnenverlichting gaat automatisch uit na ongeveer 15 minuten wanneer de deur open is.
	→ De LED-verlichting is defect of de afdekking is beschadigd.	▶ Contact opnemen met de klantenservice. (zie 10.4 Klantenservice)

10.4 Klantenservice

Controleer eerst of u de fout zelf kunt oplossen (zie 10 Klantenuitvoerend). Als dit niet het geval is, dient u contact op te nemen met de klantenservice.

U vindt het adres in de bijgevoegde brochure „Liebherr Service” of op home.liebherr.com/service.



WAARSCHUWING

Ondeskundige reparatie!
Verwondingen.

- ▶ Reparaties en ingrepen aan het apparaat en de stroomaansluiting die niet uitdrukkelijk genoemd worden (zie 9 Onderhoud), uitsluitend door de Technische Dienst laten uitvoeren.
- ▶ Beschadigde netaansluiting alleen door de fabrikant, de klantenservice of een dergelijk gekwalificeerde persoon laten vervangen.
- ▶ Bij apparaten met stekker voor koelapparaten mag ook de klant zelf de vervanging uitvoeren.

10.4.1 Contact opnemen met de klantenservice

Controleren of de volgende apparaatinformatie beschikbaar is:

- Apparaataanduiding (model en index)
- Servicenr. (Service)
- Serienr. (S-Nr.)
- ▶ Apparaatinformatie noteren.
- ▶ De klantenservice informeren: Fout en apparaatinformatie mededelen.
- ▶ Dit maakt een snelle en doelgerichte service mogelijk.
- ▶ Verdere instructies van de klantenservice opvolgen.

10.5 Typeplaatje

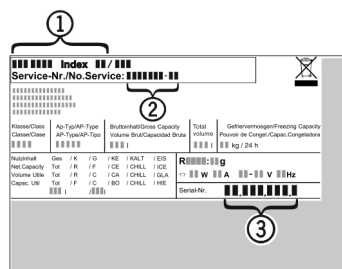


Fig. 157

- (1) Apparaatbeschrijving
 - (2) Servicenr.
 - (3) Serienr.
- ▶ Informatie van het typeplaatje lezen.

11 Buiten bedrijf stellen

- ▶ Apparaat leegmaken.
- ▶ Maak het ijsvak volledig leeg.
- ▶ HydroBreeze deactiveren. (zie HydroBreeze deactiveren) *
- ▶ Water & Ice-center deactiveren. (zie Water & Ice-Center deactiveren)
- ▶ Apparaat uitschakelen. (zie Apparaat uit- en inschakelen)
- ▶ Trek de netstekker uit het stopcontact.
- ▶ Verwijder indien nodig de koelapparaatbus: Trek de koelapparaatbus uit de apparaatstekker en beweeg tegelijkertijd naar links en rechts.
- ▶ Apparaat reinigen. (zie 9.8 Apparaat reinigen)
- ▶ Deur open laten, zodat er geen slechte geuren ontstaan.

12 Afvalverwijdering

12.1 Apparaat op afvoer voorbereiden



Liebherr maakt bij sommige apparaten gebruik van batterijen. In de EU is het nu voor de consument wettelijk verplicht deze batterijen voor de afvoer van apparaten te verwijderen. Als uw apparaat batterijen bevat, wordt dit op het apparaat aangegeven.

Afvalverwijdering

Lampen Als u lampen zelfstandig en zonder kapot te maken kunt verwijderen, verwijder deze dan eveneens voor het voeren.

- ▶ Apparaat buiten bedrijf stellen.
- ▶ Indien mogelijk: verwijder lampen zonder deze kapot te maken.

12.2 Apparaat volgens milieuvorschriften afvoeren



Het apparaat bevat waardevolle materialen en moet gescheiden van het ongesorteerde, huishoudelijke afval worden afgevoerd.



Li-Ion



Li-Ion

Voer batterijen gescheiden van het apparaat af. Batterijen kunnen gratis worden ingeleverd bij de winkel en bij andere inleverpunten zoals het gemeentelijk depot en de chemokar.

Lampen Lever gedemonteerde lampen in bij een daarvoor bestemd inleverpunt.

Voor Duitsland: U kunt het apparaat gratis inleveren bij de milieustraat. Bij de aankoop van een nieuwe koelkast of vriezer en een verkoopoppervlak > 400 m² neemt de dealer het oude apparaat ook gratis terug.



WAARSCHUWING

Vrijkomend koudemiddel en olie!
Brand. Het gebruikte koelmiddel is milieuvriendelijk maar wel brandbaar. De gebruikte olie is ook brandbaar. Vrijkomend koelmiddel en vrijkomende olie kunnen bij hoge concentratie en in contact met een externe warmtebron ontvlammen.

- ▶ Buisleidingen van de koelmiddelkringloop en compressor niet beschadigen.
- ▶ Aanwijzingen voor het transport van het apparaat in acht nemen.
- ▶ Voer het apparaten af zonder het te beschadigen.
- ▶ Voer batterijen, lampen en het apparaat af zoals hierboven beschreven.



home.liebherr.com/fridge-manuals

NL Koel-vriescombinatie met BioFresh

Datum van uitgave: 20250530

Artikelnr.-index: 7086690-00

Liebherr-Hausgeräte Marica EOOD
Bezirk Plovdiv
4202 Radinovo
Bulgarien