



HANDLEIDING & INSTRUCTIES VOOR INSTALLATIE

Nexus
90 Gas-Elektro model

U111176-02b

Inhoud

1. Voordat u Begint...	1	7. Uw fornuis schoonmaken	20
Persoonlijke Veiligheid	1	Essentiële informatie	20
Aansluiten op de Elektriciteit	1	Kookplaatbranders	20
Indien u Gas Ruikt	3	De grillplaat	21
Vreemde Geuren	3	Uitschuifgrill	21
Ventilatie	3	Bedieningspaneel en deuren	22
Onderhoud	3	Ovens	22
Verzorging van het Oven	4	Schoonmaaktafel	23
De Ovenrekken	5	8. Problemen Oplossen	24
Grill/Een uitschuifbare grill	5	9. Installatie	26
De koelventilator	6	Geachte Installateur	26
Verzorging van het Fornuis	6	Veiligheidseisen	26
Reiniging	6	Ventilatie	26
2. Overzicht Fornuis	7	Het Fornuis Plaatsen	26
Kookplaatbranders	7	Conversie	26
Wokbrander	8	Het Fornuis Plaatsen	28
De Wokstelling	9	Het Fornuis Verplaatsen	28
De Bakplaat	9	Breng de Twee Wieltjes aan de Achterkant Omlaag	29
De Uitschuifbare Grill	10	Het Verplaatsen	29
De Ovens	11	De Stabiliteitsteun of -ketting Installeren	29
Accessoires	14	Verplaatsen van Het Fornuis na de Installatie	29
3. De uitschuifgrill gebruiken™	15	Waterpas Stellen	30
4. Klok met 3 knoppen	16	Aansluiten op het Gas	31
5. Tips Voor Het Koken	18	Beproeven op Druk	31
6. Bakrichtlijnen	19	Aansluiten op de Elektriciteit	32
		Eindcontroles	32
		Klantenzorg	32
		10. Schakelschemas	33
		11. Technische Gegevens	34
		Efficiëntiegegevens kookplaat	37
		Ovengegevens	38

1. Voordat u Begint...

Dank u voor de aanschaf van dit fornuis. Mits het op de juiste manier geïnstalleerd en gebruikt wordt, moet u er jarenlang zonder problemen op kunnen koken.

Persoonlijke Veiligheid

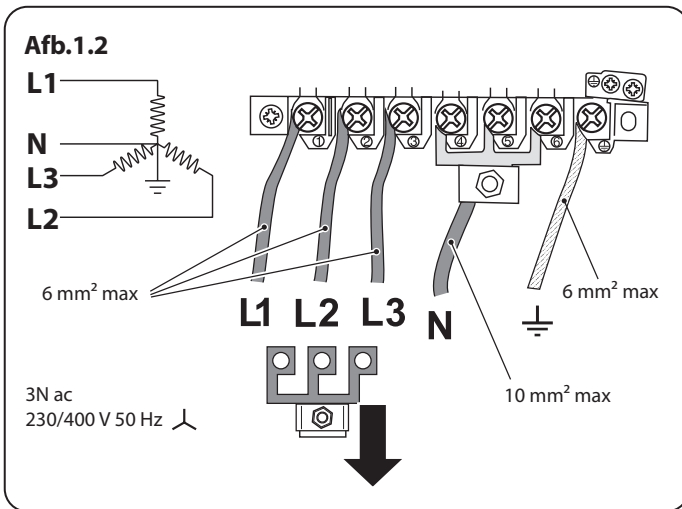
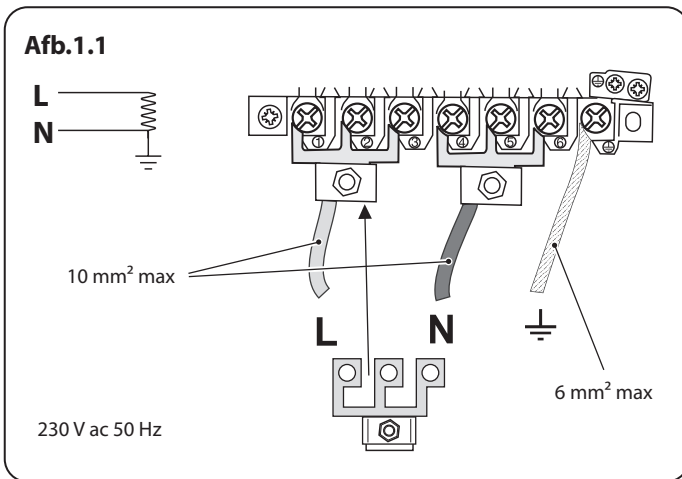
Dit apparaat is uitsluitend bedoeld om mee te koken. Het mag niet voor andere doeleinden zoals bijvoorbeeld het verwarmen van de ruimte worden gebruikt. Als u het voor andere doeleinden gebruikt, kunnen claims op de garantie of aansprakelijkheid komen te vervallen. Afgezien daarvan is dit een brandstofverspilling en kan dit tot oververhitting van de bedieningsknoppen leiden.

Het fornuis moet worden geïnstalleerd conform de relevante instructies in dit boekje, de relevante voorschriften alsmede de vereisten van de plaatselijke gas- en energiebedrijven.

- Dit apparaat kan worden gebruikt door kinderen vanaf 8 jaar en ouder en door personen met verminderde fysieke, zintuiglijke of mentale capaciteiten of gebrek aan ervaring en kennis als zij onder toezicht staan of instructies krijgen over het veilige gebruik van het apparaat en de mogelijke risico's begrijpen.
- **WAARSCHUWING:** Kinderen **jonger dan 8** dienen uit de buurt van het apparaat te worden gehouden, tenzij zij continu onder toezicht staan. Het apparaat is geen speelgoed voor kinderen. Reinigen en onderhoud door kinderen mag alleen onder toezicht worden uitgevoerd.
- Het fornuis dient niet te worden geïnstalleerd op een voetstuk.
- Dit apparaat is uitsluitend ontworpen voor gebruik thuis. Bij gebruik voor enig ander doel kunnen garantie- of aansprakelijkheidsclaims ongeldig zijn.
- Voordat u de oven (en) gaat gebruiken, raadpleegt u de installatie op de ovenplank in het gedeelte Accessoires.
- **WAARSCHUWING:** Het apparaat en de toegankelijke onderdelen worden heet tijdens gebruik. Wees voorzichtig en vermijd aanraking met verwarmingselementen.
- **LET OP:** Een langdurig kookproces moet regelmatig in de gaten gehouden worden. Een kort durend kookproces moet continu in de gaten gehouden worden.
- **WAARSCHUWING: BRANDGEVAAR: GEEN** voorwerpen op de kookplaten bewaren.
- Het kookstel **NIET** achter een sierdeur installeren om oververhitting te voorkomen.
- **WAARSCHUWING:** Toegankelijke delen worden bij gebruik heet en blijven na het koken een tijd heet. Houd baby's en kinderen uit de buurt van het fornuis en draag bij het gebruik van het toestel nooit losse of lohangende kleding.
- **GEBRUIK GEEN** stoomreiniger om het fornuis te reinigen.
- **ZORG ERVOOR** dat het fornuis op een veilige afstand van brandbare wandbekleding, spullen of gordijnen en dergelijke staat.
- **GEBRUIK GEEN** spuitbussen in de buurt van het fornuis terwijl het fornuis aanstaat.

Aansluiten op de Elektriciteit

Het fornuis moet worden geïnstalleerd conform de relevante instructies in dit boekje, de relevante voorschriften alsmede de vereisten van de plaatselijke gas- en energiebedrijven.



⚠ WARNING: Dit apparaat moet geaard zijn.

Opmerking: Het fornuis dient te worden aangesloten op de juiste stroomvoeding, zoals op het spanningslabel van het fornuis vermeld is. Het fornuis dient te worden aangesloten via een geschikte regeleenheid voor het fornuis, bestaande uit een tweepolige schakelaar met een tussenruimte van ten minste 3 mm tussen de polen.

U kunt de afschermkast van het aansluitpunt op het achterpaneel verwijderen om bij de netaansluiting te komen. Sluit de elektriciteitskabel aan op de juiste aansluitpunten (**Afb.1.1**) en (**Afb.1.2**). Controleer of de aansluitingen en de schroeven van de aansluitpunten goed vastzitten. Zet de elektriciteitskabel vast met de kabelklem.

Minimale temperatuurbeoordeling T105

Lees eerst de instructies, voordat u dit apparaat installeert of gebruikt.

Gasaansluiting Veiligheid

- Dit fornuis is een apparaat van Klasse 2 Onderklasse 1.
- Het apparaat kan worden omgebouwd voor gebruik met een andere gassoort.
- Controleer vóór de installatie of het fornuis geschikt is voor uw gassoort en voedingsspanning. Kijk op het gegevensplaatje.
- Gebruik geen opgeknapte of niet-goedgekeurde gasregelingsonderdelen.
- Sluit het fornuis vóór onderhoud van de elektriciteitstoevoer af
- Bij het repareren of vervangen van gasvoerende onderdelen dient u allereerst de gastoevoer af te sluiten en na afloop te controleren of het apparaat gasdicht is.
- Zorg ervoor dat de gasvoeding en de stroomvoeding aangesloten en ingeschakeld zijn (het fornuis gebruikt stroom).

- Het is in uw eigen belang en in het belang van de veiligheid om alle gasapparaten door bevoegd personeel te laten installeren.
- Een fornuis dat geschikt is voor LPG mag NIET worden geïnstalleerd in een kamer of interne ruimte onder grondniveau, zoals bijvoorbeeld een kelder.

Indien u Gas Ruikt

- Niet de elektrische schakelaars aan of uit zetten.
- Niet roken.
- Geen open vuur gebruiken.
- Wel het gas uitzetten bij de meter of cilinder
- Wel deuren en ramen open zetten om het gas te laten ontsnappen.
- Wel mensen uit de buurt van het betrokken gebied houden.
- Bel het gasbedrijf.

Vreemde Geuren

Wanneer u uw fornuis voor het eerst gebruikt kan het een geur afgeven. Dit zal na gebruik stoppen.

Voordat u uw fornuis voor de eerste keer gebruikt, zorg ervoor dat alle verpakkingsmaterialen verwijderd zijn en dan, om productiegeuren te verdrijven, draait u alle ovens op 200°C en laat ze minstens een uur aan staan.

Voordat u de grill voor het eerst gebruikt, dient u de grill 30 minuten te laten lopen met de grillpan helemaal naar achteren op zijn plaats geduwd en de grilldeur open.

Zorg er voor dat de ruimte goed geventileerd is (zie 'Ventilatie' hieronder). We raden aan dat mensen met ademhalingsproblemen of een allergie het gebied tijdens deze actie even verlaten.

Ventilatie

Bij het gebruik van een fornuis komt er warmte en vocht vrij in de ruimte waarin het fornuis is geïnstalleerd. Zorg ervoor dat de keuken goed geventileerd is: houd bestaande ventilatiegaten open of installeer een aangedreven afzuigkap die de dampen naar buiten toe afvoert.

Onderhoud

- Gebruik **GEEN** pannen op de kookplaat die over de randen uitsteken.
- Schakel voordat de bestaande lamp wordt verwijderd eerst de stroomtoevoer uit en zorg dat de oven en de lamp zijn afgekoeld.
- Voordat er met schoonmaken of onderhoudswerk wordt begonnen, dient u het fornuis altijd eerst te laten afkoelen en de stroom af te sluiten, tenzij deze handleiding iets anders aangeeft.
- Probeer niet een brander te demonteren of schoon te maken rond een brander terwijl er een andere brander brandt, omdat dit elektrische schokken kan veroorzaken.
- Bedien het fornuis **NOOIT** met natte handen.
- Gebruik geen handdoeken of andere dikke doeken in plaats van een ovenwant. Dergelijke doeken kunnen vlam vatten indien ze met een heet oppervlak in aanraking komen.
- **GEBRUIK GEEN** kookplaatbeschermers, folie of kookplaatafdekkers. Deze kunnen van invloed zijn op het veilige gebruik van uw kookplaatbranders en zijn een potentieel gevaar voor de gezondheid.
- Verwarm in **GEEN** geval ongeopende voedselverpakkingen. De drukopbouw kan de verpakking doen stukbarsten, hetgeen letsel kan veroorzaken.

Nederlands

- Gebruik **GEEN** onstabiele steelpannen. Laat de steel nooit aan de voorkant van de kookplaat uitsteken.
- Laat de kookplaat nooit zonder toezicht aanstaan op een hoge temperatuur. Overkokende pannen kunnen rook veroorzaken en gemorst vet kan vlam vatten. Gebruik een frituurthermometer, indien mogelijk, om te voorkomen dat het vet boven het rookpunt wordt verhit.

⚠ WAARSCHUWING: Zonder toezicht met vet of olie op een kookplaat koken kan brandgevaarlijk zijn.

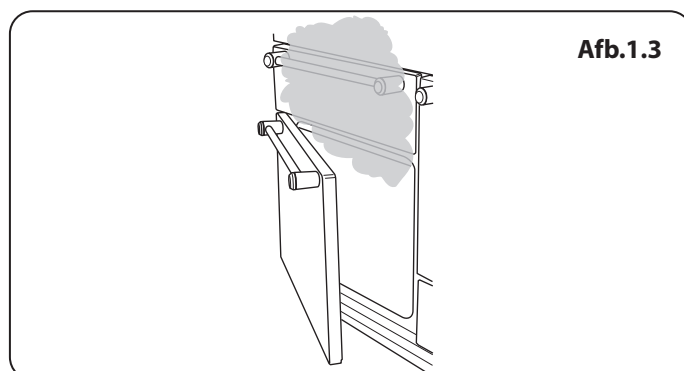
- Laat frituurpannen **NOOIT** zonder toezicht aanstaan. Verwarm vet altijd langzaam en onder toezicht. Frituurpannen dienen slechts voor een derde vol vet te zitten.
- Laat frituurpannen **NOOIT** zonder toezicht aanstaan. Verwarm vet altijd langzaam en onder toezicht. Frituurpannen dienen slechts voor een derde vol vet te zitten. Indien u te veel vet in de pan doet, kan de pan overstromen wanneer u er eten bij doet. Indien u verschillende soorten olie of vet combineert bij het frituren, dient u de olie te vermengen voordat u het verhit, of, in het geval van vet, terwijl het smelt.
- Het voedsel dat u gaat frituren dient zo droog mogelijk te zijn. De rijp op diepvriesproducten of het vocht op verse voedselproducten kunnen het hete vet doen bruisen en overstromen. Wanneer u op hoge of gemiddelde temperaturen frituurt, dient u het vet goed in de gaten te houden zodat het niet overstromt of oververhit. Probeer nooit om pannen met heet vet te verplaatsen, vooral geen frituurpannen.
- U mag de bovenkant van het rookkanaal (de sleuf aan de achterkant van het fornuis) niet gebruiken om borden of schalen op te warmen, theedoeken te drogen of boter zacht te maken.

- Probeer vetbranden niet met water te doven en pak brandende pannen nooit op. Draai de bedieningsknoppen uit en toen doof de vlammen door de pan volledig af te dekken met een deksel van de juiste maat of met een bakplaat. Gebruik een universeel poeder- of schuimblusapparaat, indien beschikbaar.
- Dit toestel **NIET** aanpassen. Het apparaat is niet bedoeld om als externe timer of afzonderlijke afstandsbediening te worden gebruikt.
- Ontvlambare vloeistoffen kunnen ontploffen en brand of schade veroorzaken.

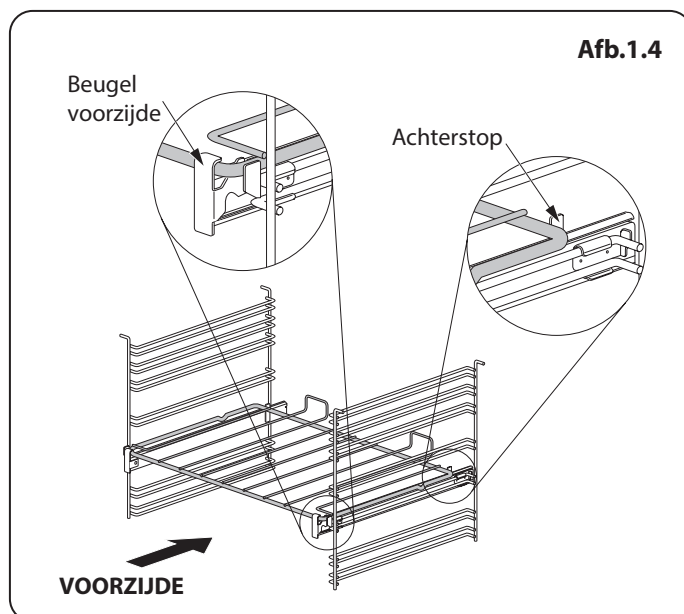
Verzorging van het Oven

- Zorg ervoor dat de knoppen altijd in de uit-stand staan wanneer de oven niet in gebruik is en alvorens het fornuis te reinigen.
- Gebruik een ovenhandschoen om uw handen te beschermen tegen mogelijke brandwonden.
- Bij het bereiden van gerechten met een hoog vochtgehalte komt soms veel stoom vrij als u de oven deur opentrekt. Ga niet te dicht bij de oven staan als u de deur opentrekt en laat de stoom wegtrekken (**Afb.1.3**).
- De binnenste wand van de deur is vervaardigd van gehard veiligheidsglas. Zorg ervoor dat u de oppervlakte niet krast bij het plaatsen van kookgerei op het glaspaneel.
- Bijkomende schade kan het breken van het glaspaneel van de deur tot gevolg hebben.
- Dek de luchtkokers van de oven niet af.
- Gebruik **GEEN** schuurmiddelen of scherpe metalen schrapers om het glas van de oven deur te reinigen, aangezien deze krassen kunnen veroorzaken en het glas zou kunnen breken.

- Dek de rekken, de bekleding en het bovenpaneel van de oven **NIET** af met aluminiumfolie.
- Zet de deur **NIET** langer open dan noodzakelijk is als de oven aanstaat, anders worden de knoppen wellicht heet.
- Gebruik de oven niet met de timer indien de oven ernaast warm is.
- Plaats geen warm eten in de oven als u de timer gaat gebruiken.
- Gebruik de oven niet met de timer indien deze reeds warm is.
- Gebruik indien mogelijk droge ovenwanten. Bij gebruik van vochtige wanten kunt u zich aan de stoom branden als u een heet oppervlak aanraakt. Gebruik geen handdoeken of andere dikke doeken in plaats van een ovenwant. Dergelijke doeken kunnen vlam vatten indien ze met een heet oppervlak in aanraking komen.



Afb.1.3



Afb.1.4

De Ovenrekken *(afhankelijk van het model)*

Om het uittrekbare rooster te plaatsen, haakt u de voorzijde van het rooster op de rails zoals is aangegeven (**Afb.1.4**). De achterzijde van het rooster dient op de rails te rusten, voor de achterstop (**Afb.1.4**).

Om een rek in de oven te schuiven, kiest u een inschuifrichel en duwt u tegen het rek tot de achterkant van het rek tegen de achteraanslag aan zit. Til de voorkant van het rek op om de achterkant van het rek onder de achteraanslagen door te halen. Duw het rek vervolgens helemaal in de oven.

Grill/Een uitschuifbare grill

⚠ WAARSCHUWING: Koken zonder toezicht onder de grill kan gevaarlijk zijn en brand veroorzaken.

- Wanneer u de grill gebruikt, dient u ervoor te zorgen dat de grillpan op de juiste manier is geplaatst en helemaal naar binnen is geduwd, anders kunnen de

Nederlands

bedieningsknoppen erg heet worden.

- Laat de grill **NOOIT** langer dan enkele momenten aan zonder dat de grillpan eronder staat, anders kunnen de knoppen heet worden.
- Doe in geen geval de grilldeur dicht terwijl de grill aanstaat.
- Toegankelijke onderdelen kunnen heet zijn als de grill in gebruik is. Houd jonge kinderen uit de buurt.

De koelventilator

Dit apparaat beschikt over een koelventilator. Als een van de ovens of de grill in gebruik is, draait de ventilator om het bedieningspaneel en de bedieningsknoppen af te koelen.

Verzorging van het Fornuis

Daar stoom kan condenseren in waterdruppeltjes op het koele buitenoppervlak van de oven, is het tijdens het koken wellicht noodzakelijk om het vocht af te nemen met een zachte doek. Dit helpt tevens om te voorkomen dat de oppervlakken vervuilen of verkleuren door de kookdampen.

Reiniging

- Sluit altijd eerst de stroom af voordat u het fornuis grondig schoonmaakt. Laat vervolgens het fornuis afkoelen.
- Omwille van de hygiëne en de veiligheid dient het fornuis te allen tijde schoon te worden gehouden, aangezien vet en andere resten vlam kunnen vatten.
- Maak uitsluitend de in deze handleiding vermelde onderdelen schoon.
- Wees voorzichtig bij het schoonmaken. Indien u een natte spons of doek gebruikt om gemorste resten van een heet oppervlak af te vegen, dient u op te passen dat u zich niet aan de stoom brandt. Sommige schoonmaakmiddelen veroorzaken schadelijke dampen wanneer ze met hete

oppervlakken in aanraking komen.

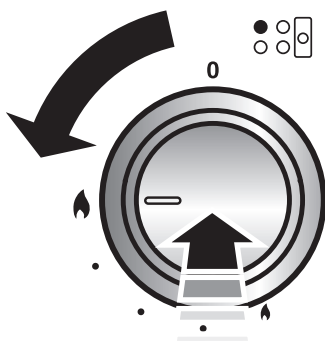
- Gebruik in geen geval verfabijtmiddelen, soda, bijtmiddelen, biologische poeders, bleek, bleekmiddelen met chloor, ruwe schuurmiddelen of zout.
- Meng geen verschillende schoonmaakmiddelen door elkaar – dit leidt wellicht tot gevaarlijke reacties.
- Alle delen van het fornuis kunnen met warm zeepwater worden schoongemaakt. Pas echter op dat het zeepwater niet bij het fornuis naar binnen sijpelt.
- Pas op dat er geen water bij het fornuis naar binnen sijpelt.
- Voordat u bepaalde onderdelen van de grill verwijderd voor schoonmaken moet u ervoor zorgen dat ze afgekoeld zijn, of gebruik ovenwanten.
- Plaats de zijrails **NIET** in de vaatwasser.
- Stop de branderkoppen niet in de vaatwasser
- Gebruik in geen geval bijt- of schuurmiddelen aangezien deze het oppervlak kunnen aantasten.
- Berg geen ontvlambare materialen op in de lade. Dit houdt in onderdelen van papier, plastic of textiel, zoals kookboeken, kunststof keukengerei of handdoeken, alsook ontvlambare vloeistoffen. Bewaar geen explosieven, zoals spuitbussen, op of dicht bij het fornuis.
- Plaats geen explosieve stoffen zoals spuitbussen op of bij het apparaat.
- Gebruik geen staalwol of ander materiaal dat wellicht krassen op het oppervlak maakt.
- Probeer niet een brander te demonteren of schoon te maken rond een brander terwijl er een andere brander brandt, omdat dit elektrische schokken kan veroorzaken.

2. Overzicht Fornuis

Afb.2,1



Afb.2,2



Het fornuismodel 90 met dubbele brandstoftaansluiting (Afb.2,1) heeft de volgende eigenschappen:

- A. 5 kookplaatbranders inclusief 1 wokbrander
- B. Een bedieningspaneel
- C. Een uitschuifbare grill
- D. Multifunctionele oven
- E. De grote heteluchtoven

Kookplaatbranders

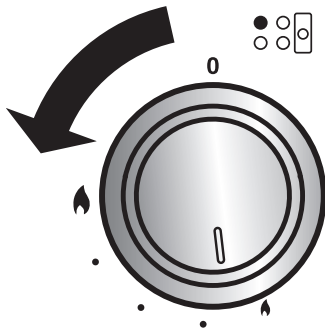
De tekeningen bij elk van de middelste knoppen geven aan welke brander deze bedienen. Elke brander is voorzien van een veiligheidsmechanisme dat de gasstroom afsluit indien de vlam uitgaat.

Wanneer de ontstekingsknop wordt ingedrukt worden er bij elke brander vonken gemaakt – dit is normaal. Probeer niet een brander te demonteren of schoon te maken rond een brander terwijl er een andere brander brandt, omdat dit elektrische schokken kan veroorzaken.

Als u een brander wilt ontsteken, duwt u de bijbehorende bedieningsknop in en draait u deze naar de hoge stand die wordt aangegeven met het symbool van de hoge vlam (🔥), (Afb.2,2).

Nederlands

Afb.2,3

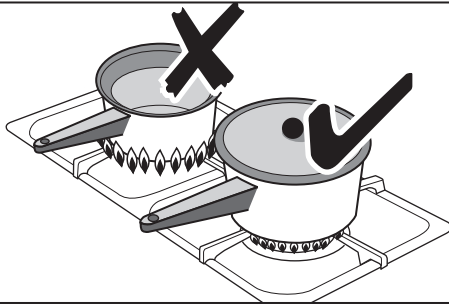


De ontsteker moet dan gaan vonken en het gas aansteken. Houd de knop ingedrukt zodat het gas ongeveer tien seconden door de brander kan stromen.

Als de brander uitgaat wanneer u de knop loslaat, dan is het veiligheidsmechanisme te vroeg geactiveerd. Zet de bedieningsknop in de UIT-stand en wacht een minuut voordat u het opnieuw probeert. Houd de bedieningsknop deze keer even langer ingedrukt.

U kunt de hoogte van de vlam regelen door de knop linksom te draaien (**Afb.2,3**). Op dit fornuis komt de lage stand na de hoge, niet tussen hoog en uit.

Afb.2,4



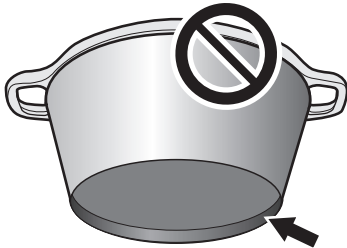
Draai de regelknop uit wanneer een brandervlam uitgaat en wacht een minuut alvorens u hem weer aansteekt.

Zorg ervoor dat de vlammen niet onder de pan uitsteken. Met een deksel op de pan wordt de inhoud sneller aan de kook gebracht (**Afb.2,4**).

Grote pannen moeten ruim van elkaar neergezet worden.

Gebruik geen pannen of ketels met een holle onderkant of met een uitstekende onderrand (**Afb.2,5**).

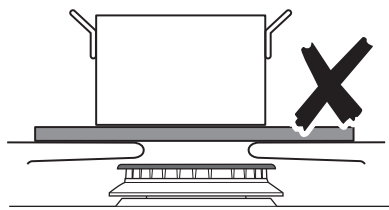
Afb.2,5



Het gebruik van sudderhulpmiddelen zoals matten van asbest of maas wordt **AFGERADEN** (**Afb.2,6**). Dergelijke hulpmiddelen belemmeren de werking van de brander en tasten wellicht de pannenroosters aan.

Vermijd tevens het gebruik van onstabiele en vervormde pannen die makkelijk kunnen kantelen, en gebruik geen pannen met een heel kleine diameter, zoals melkpannetjes, of pannetjes voor het pocheren van een ei (**Afb.2,7**).

Afb.2,6



De minimum aanbevolen diameter voor pannen is 120 mm. De maximum toegestane diameter voor pannen is 260 mm.

Gebruik **GEEN** pannen op de kookplaat die over de randen uitsteken.

Wokbrander

De wokbrander is zo gemaakt dat deze een gelijkmatige hitte over een groot gebied verspreidt. Deze brander is ideaal voor grote pannen en roerbakken (**Afb.2,8**).

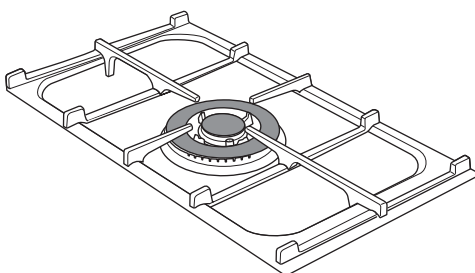
Voor het verwarmen van kleinere pannen zijn de bovengenoemde kleinere branders beter geschikt.

U kunt de onderdelen van de branderkop verwijderen voor reiniging; zie 'Het fornuis schoonmaken'.

U dient het emailoppervlak van de bovenkant van het fornuis rond de kookplaatbranders zo snel mogelijk schoon te maken nadat er gemorst is. Probeer het te verwijderen terwijl het email nog warm is.

Opmerking: Het gebruik van aluminium pannen kan metalen markeringen op het pannenrooster tot gevolg hebben. Dit heeft geen gevolgen voor de duurzaamheid van het email en u kunt het reinigen met een geschikt metaalpoetsmiddel.

Afb.2,8



De Wokstelling

De wokstelling is gemaakt voor een professionele wok van 35 cm. Als u een andere wok gebruikt, zorg dan dat deze goed in de stellage past. Wokken zijn er in een groot aantal vormen en maten. Het is belangrijk dat de wok goed op het pannenkooster staat - als de wok echter te klein is, kan de stellage deze niet goed steunen (**Afb.2,9**).

Let er bij het plaatsen van de stellage op dat de wok goed geplaatst wordt op de voor- en achterpootjes en dat hij goed steunt op een pannenkooster. Zorg dat de stellage stabiel is en dat de wok recht in de ring geplaatst wordt (**Afb.2,10**).

De stellage wordt erg heet tijdens gebruik, laat deze lang afkoelen voordat u hem oppakt.

De Bakplaat

De bakplaat past in de linker ruimte, van voor naar achter (**Afb.2,11**). U kunt er rechtstreeks op koken. Zet er **GEEN** pannen op. De bakplaat is van een antiaanbaklaag voorzien. Metalen keukengerei (bijv. spatels) beschadigt deze laag. Gebruik keukengerei van hittebestendig plastic of hout.

⚠ NIET dwars plaatsen, want dan past hij niet en is hij wankel (Afb.2,12).

⚠ NIET op een andere brander plaatsen. Hij past niet in de andere uitsparingen.

Plaats de bakplaat op het pannenkooster boven de kookplaatbranders. Controleer of hij er goed in zit.

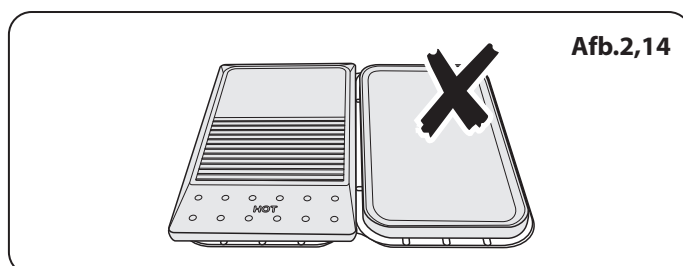
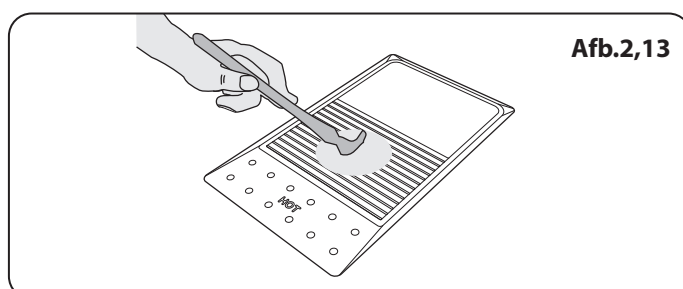
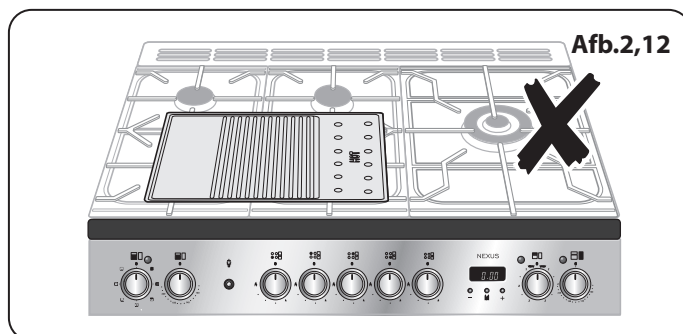
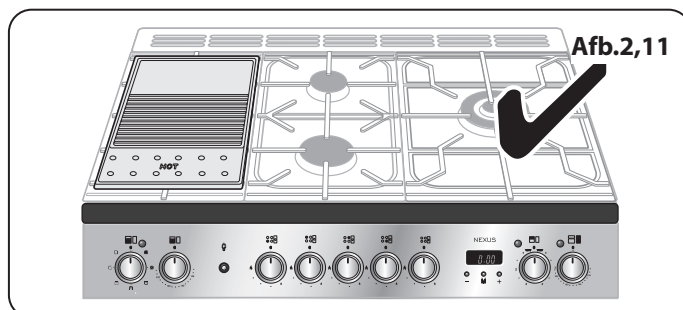
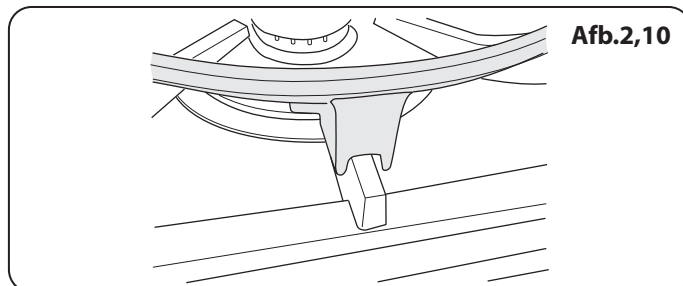
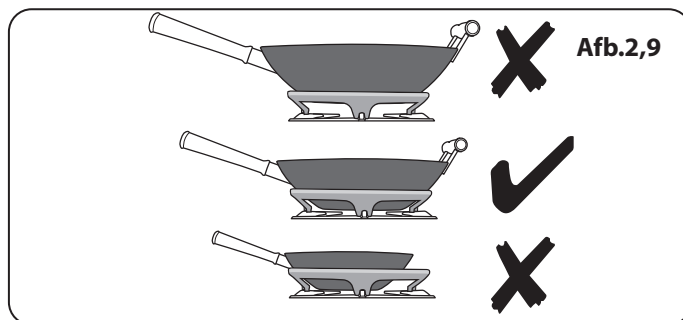
U kunt eventueel vóór gebruik een dunne laag kookolie op de bakplaat aanbrengen (**Afb.2,13**). Steek de kookplaatbranders aan. Regel de vlamhoogte af naar wens.

Laat de bakplaat **niet langer dan 5 minuten** opwarmen voordat u er eten op doet. Als u langer wacht, kan de plaat beschadigen. Zet de regelknop in de laatste stand, aangeduid met het kleine vlammetje, om het vuur lager te zetten.

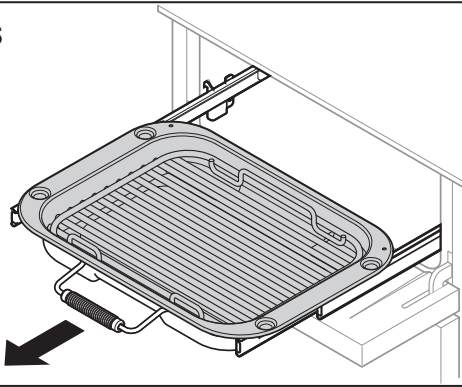
⚠ Laat altijd ruimte over aan de zijkanten van de bakplaat, zodat de gassen kunnen ontsnappen.

⚠ Zet in geen geval twee bakplaten naast elkaar (Afb.2,14).

Laat de bakplaat na gebruik afkoelen voordat u hem schoonmaakt.



Afb.2,15



De Uitschuifbare Grill (Afb.2,15)

- ⚠ **WAARSCHUWING:** Zorg, nadat de onderzetter van de grillpan is gehaald, dat grillpan en rooster volledig in de grillruimte liggen. De grilldeur **MOET** open blijven staan.
- ⚠ Tijdens gebruik van de grill worden sommige van de onderdelen die binnen bereik zijn wellicht heet. **Houd jonge kinderen uit de buurt.**
- ⚠ **Doe in geen geval de grilldeur dicht terwijl de grill aanstaat.**

1. Schuif voor het best resultaat de slede terug in de grillruimte. Het grillrooster kan worden verwijderd en u kunt, terwijl de grill op temperatuur komt, het eten op het rooster leggen.
2. Laat de grill **NOOIT** langer dan enkele momenten aan zonder dat de grillpan eronder staat, anders kunnen de knoppen heet worden.
3. Als de grill eenmaal op temperatuur is, dient u het draagstel er weer uit te schuiven. Nadat u het eten op de grillonderzetter hebt geplaatst, schuift u het draagstel terug de grillkamer in. Zorg ervoor dat hij er helemaal in geschoven is.

Het grillpanrooster kan op vier verschillende grillhoogten worden ingesteld door voor- en achterzijde en boven- en onderzijde te verwisselen. Vier hoogtestanden voor grill verwijzen naar **De uitschuifgrill gebruiken™**.

De Ovens

De ovens werken alleen indien de klok op de juiste tijd is ingesteld. Raadpleeg het gedeelte 'De Klok' hieronder voor instructies voor de tijdsinstelling.

Verwijzingen naar linker- en rechteroven zijn gezien vanaf de voorkant van het fornuis.

De linkeroven is een multifunctionele oven.

De grote rechteroven is een heteluchtoven

Heteluchtovens laten continu hete lucht circuleren, zodat het bakken sneller en gelijkmatiger verloopt. De aanbevolen baktemperatuur voor een heteluchtoven is over het algemeen lager dan voor een conventionele oven.

Naast de ovenventilator en het ventilatorelement is de oven uitgerust met twee extra verhittingselementen, eentje zichtbaar bovenin de oven en het andere onder de ovenbodem. Pas op dat u de bovenelementen en de elementdeflector niet aanraakt als u etenswaar in de oven zet of uit de oven verwijderd.

De multifunctionele oven heeft drie belangrijke bakfuncties, **hete lucht**, **met ondersteuning van hete lucht** en **conventioneel bakken**. Met deze functies kunt de meeste bereidingen uitvoeren.

Het **bruiningselement** en de **onderhitte** kunnen gebruikt worden aan het einde van het bakproces om de resultaten exact aan te passen aan uw wensen.

Gebruik **heteluchtgrillen** voor alles wat u wilt grillen en voor het op een veilige manier **ontdooien** van kleine hoeveelheden bevroren voedsel.

Tabel 2.1 toont een overzicht van de multifunctionele standen.

De multifunctionele oven kan op vele manieren gebruikt worden. We raden u aan het bakproces goed in de gaten te houden totdat u vertrouwd bent met elke functie. Vergeet niet dat niet alle functies geschikt zijn voor elk soort voedsel.

Vergeet niet dat alle fornuizen anders zijn. De temperaturen in uw nieuwe ovens kunnen afwijken van die van uw vorige fornuis.

Functie	Gebruik
Ontdooien	Om kleine hoeveelheden in de oven te ontdooien zonder hitte
Heteluchtoven	Een complete bakfunctie, overal gelijkmatige warmte; geweldig voor bakken
Heteluchtgrillen	Voor het grillen van vlees en vis met gesloten deur
Met ondersteuning van hete lucht	Een complete bakfunctie; geschikt voor bakken en braden
Conventionele oven	Een complete bakfunctie voor bakken en braden in de onderste helft van de oven
Bruiningselement	Om gerechten met kaas aan de bovenkant bruin en knapperig te bakken
Onderhitte	Om de bodem van quiches, pizza's of taarten krokant te bakken

Tabel 2.1

Nederlands

Multifunctionele Ovenstanden

Heteluchtoven



Bij deze functie wordt de ventilator en het verhitingselement eromheen gebruikt. Er wordt een gelijkmatige hitte geleverd door de hele oven, zodat u grote hoeveelheden snel kunt bakken.

Het bakken in een heteluchtoven is vooral geschikt voor het bakken op verschillende roosters tegelijkertijd. Het is een goede, veelzijdige functie. Wellicht is het nodig de temperatuur met ongeveer 10 °C te verlagen, vergeleken met hoe u deze recepten in een conventionele oven bakte.

Als u de oven wilt voorverwarmen, moet u wachten tot het ovenlampje uit is voordat u het voedsel in de oven plaatst.

Heteluchtgrillen



Bij deze functie wordt de ventilator gebruikt met het bovenelement aan. Zo wordt een meer gelijkmatige, minder intense hitte geleverd dan in een conventionele grill. Voor het beste resultaat plaatst u het te grillen voedsel op de bijgeleverde pan. Deze manier is ideaal voor het grillen van dikke stukken vlees of vis, omdat de circulerende lucht de intensiteit van de hitte in de grill vermindert. De ovendeur moet gesloten blijven tijdens het grillen, zodat u energie bespaart.

U zult ook merken dat u het voedsel niet zo erg in de gaten hoeft te houden en minder hoeft te draaien dan bij het normale grillen. Deze functie dient voorverwarmd te worden.

Voor de beste resultaten bevelen wij aan dat u de grillpan niet op het bovenste rek zet.

Heteluchtcombinatieoven



Bij deze functie wordt er door de ventilator lucht gecirculeerd die verhit wordt door de elementen boven en onder in de oven. Door de combinatie van hete lucht en conventioneel bakken (hitte van onder en boven) is deze functie ideaal voor het bakken van grote gerechten die goed gaar moeten worden, zoals grote stukken vlees.

Het is ook mogelijk om op twee roosters tegelijkertijd te bakken. Dan moeten de twee gerechten omgewisseld worden tijdens het bakken, want bij deze functie is het bovenin heter dan onderin. Dit is een snelle, intensieve manier van bakken; houd het bakproces goed in de gaten tot u vertrouwd bent met deze functie.

Conventionele Oven (Hitte van Boven en Onder)



Bij deze functie wordt de hitte van de bovenste en onderste elementen gecombineerd. Deze functie is vooral geschikt voor het bakken van vlees en deeggerechten, cakes en koekjes.

Het blootliggende bovenelement kan ertoe leiden dat sommige gerechten te snel bakken, daarom raden wij aan dergelijke gerechten in de onderste helft van de oven te plaatsen. Het kan ook zijn dat de oventemperatuur lager gezet moet worden.

Gelijksortige gerechten die tegelijk worden gebakken moet u omwisselen om ze gelijkmatig te bakken.

Bruiningselement



Bij deze functie wordt alleen het element boven in de oven gebruikt. Het is een handige functie voor het bruinen of afwerken van pastagerechten, groenten in saus en lasagne, omdat het te bruinen gerecht al heet is voordat overgeschakeld wordt naar het bovenelement.

Onderhitte



Bij deze functie wordt alleen het onderste element gebruikt. In deze kookstand kunt u pizza- of quichebodems een krokant korstje geven of de bodem van een pasteikorst afbakken op een lager ovenrek. Het is ook een gematigde warmte, ideaal voor langzaam bakken van stoofschotels in het midden van de oven, of voor het verwarmen van borden. De functies voor het bruinen en de onderhitte zijn handige extra's in uw oven, waarmee u de flexibiliteit krijgt om uw gerechten perfect af te werken. In het gebruik zult u snel merken hoe u deze functies kunt combineren om uw kookvaardigheid te vergroten.

Ontdooien



Met deze functie wordt er door de ventilator alleen koude lucht gecirculeerd. Zorg ervoor dat de temperatuurregeling op 0° staat en dat geen warmte wordt toegepast. Er komt geen hitte aan te pas. Hierdoor kunnen kleine gerechten als toetjes, taarten en stukken vlees, vis en gevogelte ontdooid worden.

Op deze manier ontdooien is sneller en zo kunnen de vliegen er niet bij. Stukken vlees, vis en gevogelte dienen op een rek boven een plaat geplaatst te worden om de druppels op te vangen. Niet vergeten het rek en de plaat te reinigen na het ontdooien.

Houd de ovendeur dicht tijdens het ontdooien.

Gebruik de oven niet om voedsel te ontdooien als de oven warm is. Hele kippen of grote stukken vlees dienen niet op deze manier ontdooid te worden. Dit kunt u beter in de koelkast doen.

Gebruik de oven niet om voedsel te ontdooien als de oven warm is of als de oven eraan heet is.

Controleer of het zuivelproduct, het vlees of het gevogelte helemaal ontdooid is voordat u het bakt.

Het in Werking Stellen van de Ovens

De multifunctionele oven heeft twee bedieningen: een kookstandknop en een temperatuurknop (**Afb.2,16**)

De Multifunctionele oven

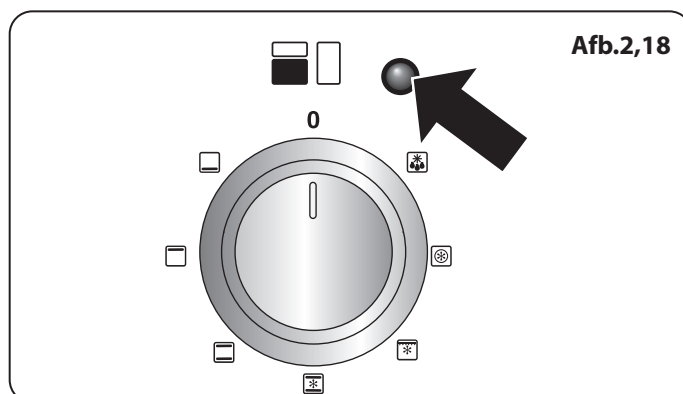
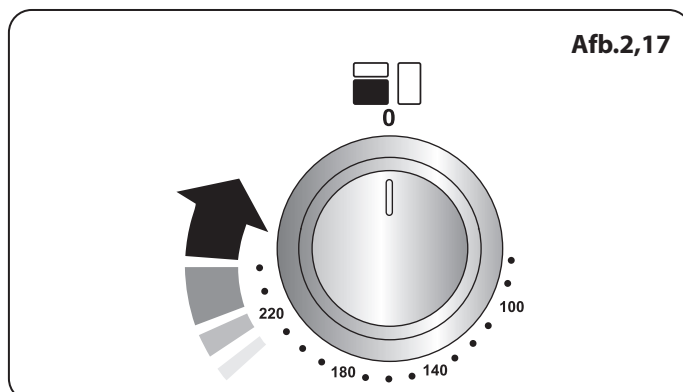
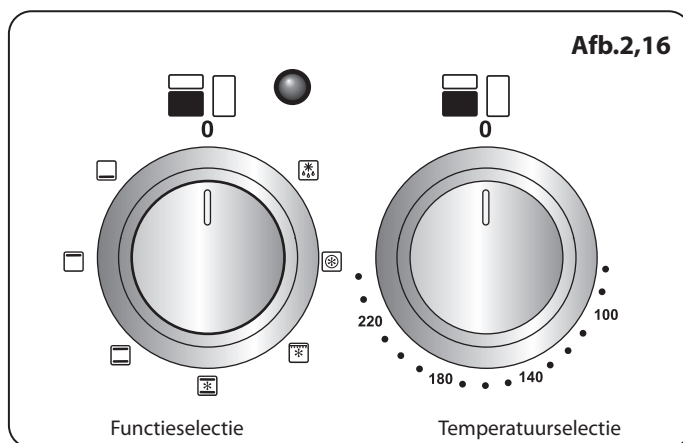
Draai de functieselectieknop richting bakfunctie. Draai de temperatuurknop naar de gewenste temperatuur (**Afb.2,16**).

Het ovenlampje gaat branden en dooft pas als de oven de ingestelde temperatuur bereikt heeft. Vervolgens begint het in- en uitschakelen tijdens het koken als de oven op de ingestelde temperatuur blijft (**Afb.2,18**).

De Heteluchtoven

Draai de temperatuurknop naar de gewenste temperatuur (**Afb.2,17**).

Het ovenlampje gaat branden en dooft pas als de oven de ingestelde temperatuur bereikt heeft. Vervolgens begint het in- en uitschakelen tijdens het koken als de oven op de ingestelde temperatuur blijft (**Afb.2,18**).



Nederlands

Accessoires

De Ovenrekken – Hoofd Linkeroven

Behalve platte rekken, hebben sommige modellen ook een rek met verlaagd niveau (**Afb.2,19**) wat meer mogelijkheden geeft voor indeling van de oven.

De ovenrekken zijn makkelijk in en uit de oven te schuiven. Trek aan het rek tot de achterkant van het rek wordt tegengehouden door de aanslagen van de inschuifrichel (**Afb.2,20**). Til de voorkant van het rek op om de achterkant van het rek onder de aanslag door te halen. Trek het rek er vervolgens uit (**Afb.2,21**).

Om een rek in de oven te schuiven, kiest u een inschuifrichel en duwt u tegen het rek tot de achterkant van het rek tegen de achteraanslag aan zit. Til de voorkant van het rek op om de achterkant van het rek onder de achteraanslagen door te halen. Duw het rek vervolgens helemaal in de oven (**Afb.2,22**).

De Ovenrekken – Rechteroven

De grote oven is voorzien van vier normale ovenrekken (**Afb.2,23**) en een bordenwarmer (**Afb.2,24**).

In de grote oven kunt u alle vier rekken tegelijk gebruiken; maar zorg wel dat er voldoende ruimte tussen zit zodat de warme lucht goed kan circuleren.

Het Handyrack (Hoofdoven)

Het 'Handyrack' (**Afb.2,25**) past op de deur van de linker hoofdoven. Het is eenvoudig om er voedsel op te bereiden want u kunt erbij als de deur geopend wordt.

Het 'Handyrack' heeft een maximumcapaciteit van 5,5 kg. Het 'Handyrack' dient uitsluitend te worden gebruikt in combinatie met de bijgeleverde braadslee die op het 'Handyrack' past. Andere blikken zijn wellicht onstabiel.

Hij kan op twee verschillende hoogtes geplaatst worden. Een van de ovenrekken moet worden verwijderd en het andere moet op de juiste hoogte worden gezet.

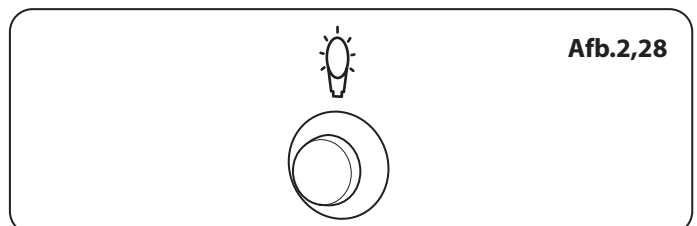
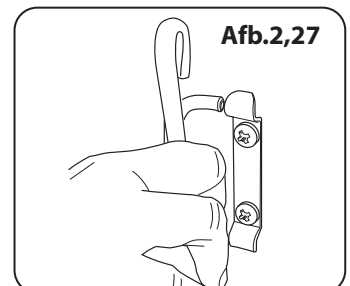
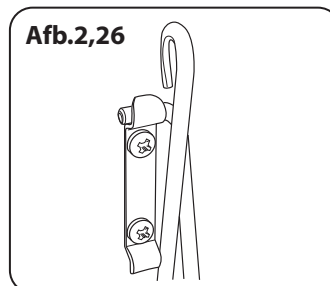
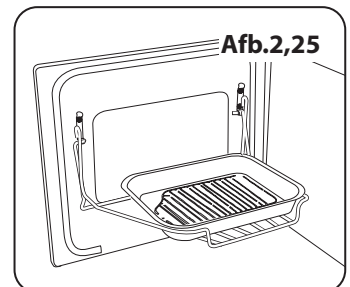
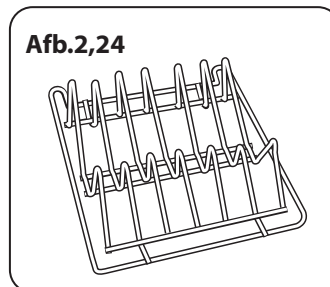
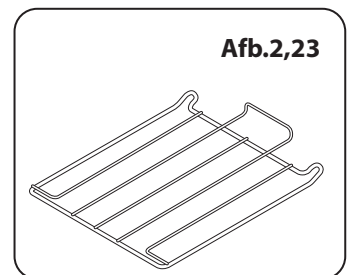
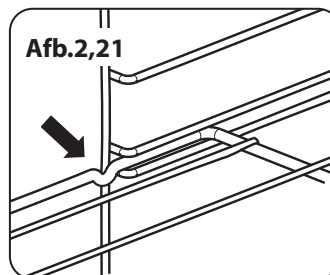
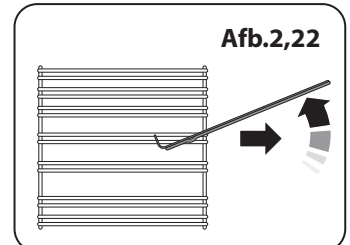
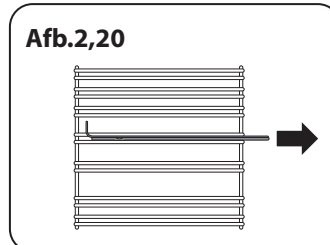
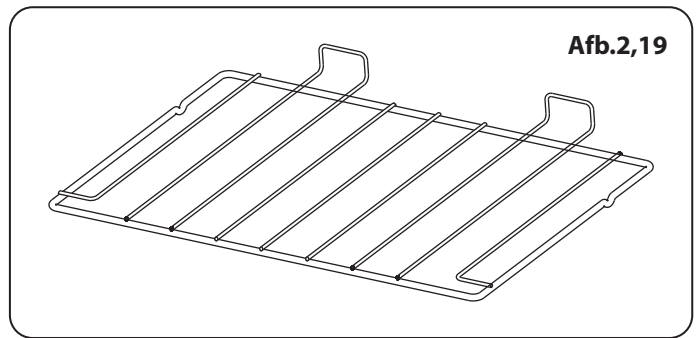
Terwijl het 'Handyrack' op het hoogste rek staat, kunt u andere gerechten bereiden door ze op het onderste rek van de oven of op een ovenrek helemaal onderin de oven te plaatsen. Terwijl het 'Handyrack' op het laagste rek staat, kunt u de tweede rekstand van de oven gebruiken om andere gerechten te bereiden.

U kunt het 'Handyrack' aanbrengen door een kant ervan op de deurhaak te plaatsen (**Afb.2,26**). Trek de andere kant uit en klem het vast aan de andere deurhaak (**Afb.2,27**).

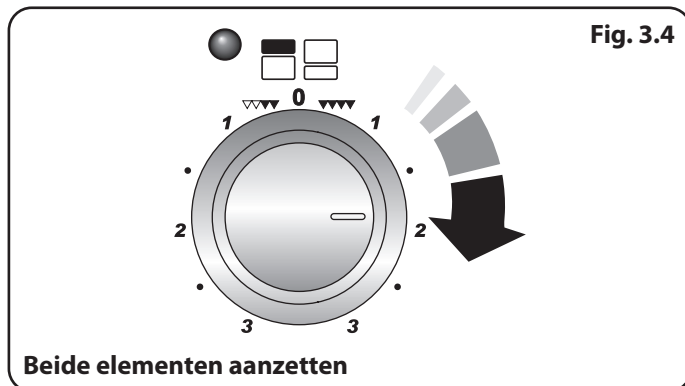
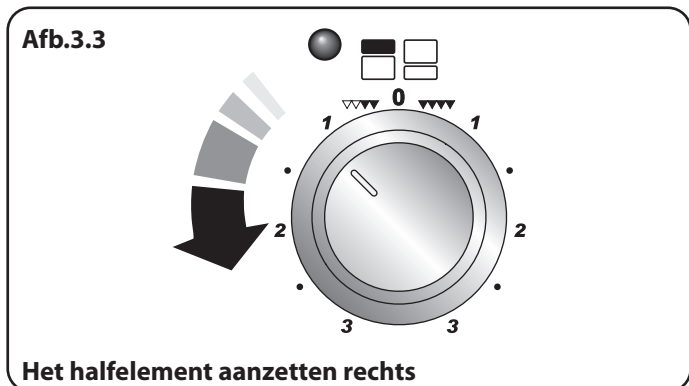
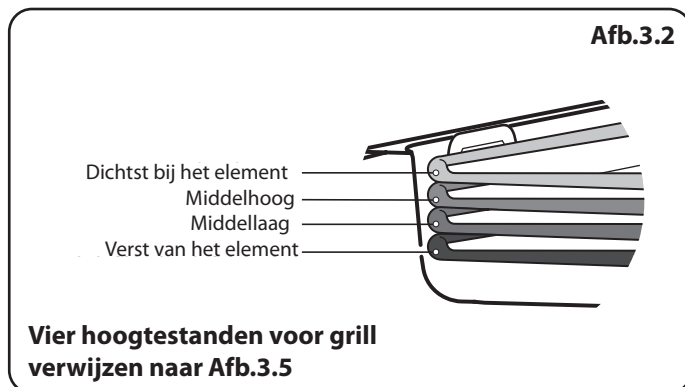
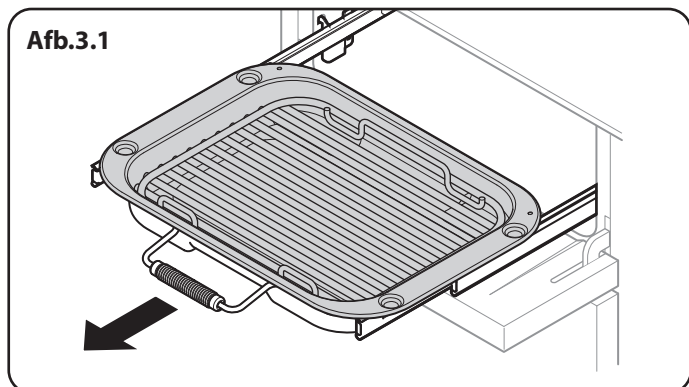
Ovenlicht

Druk op de knop om het licht aan te doen (**Afb.2,28**).

Als het ovenlicht stuk is, moet u eerst de stroom afsluiten voordat u het lampje vervangt. Zie het deel 'Problemen Oplossen' voor informatie over hoe u het ovenlicht vervangt.



3. De uitschuifgrill gebruiken™



Vier hoogtestanden voor grill **Afb.3.5**

Dichtst bij het element	Middelhoog	Verst van het element	Middellaag

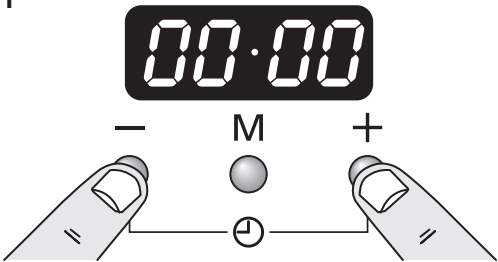
1. Dichtst bij het element - Toast, reepjes spek
2. Middelhoog - kaas op toast, welsh rarebit, courgettereepjes, spek van het achterstuk.
3. Middellaag - visfilet, groentespies.
4. Verst verst van het element - hele vis, dikke varkenskoteletjes, kipfilet, kip- of vleesspies

LET OP: het kookproces moet worden bewaakt. Een kort kookproces moet continu worden bewaakt.

4. Klok met 3 knoppen

De tijd instellen Voordat de oven kan werken, moet het juiste tijdstip worden ingesteld voor de klok

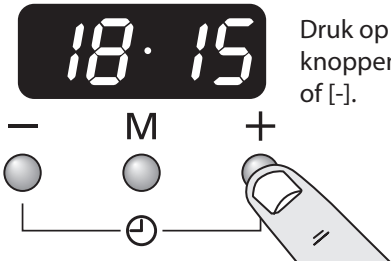
Step. 1



00:00

— M +

Step. 2



18:15

— M +

Druk op de knoppen [+] of [-].

Minute Minder

Step. 1 De Minute Minder instellen

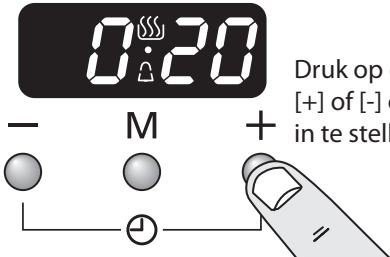


0:00

— M +

Opmerking: Het kook-symbool [🔥] blijft zichtbaar tijdens normaal gebruik.

Step. 2

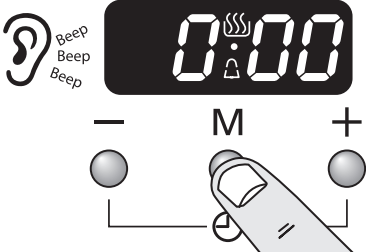


0:20

— M +

Druk op de knoppen [+] of [-] om de timer in te stellen.

Step. 3



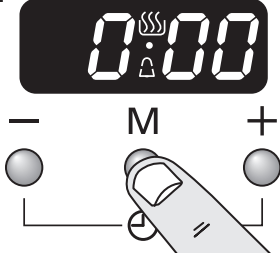
0:00

— M +

Nadat de ingestelde tijd verstreken is, klinkt er een alarm. Druk op een willekeurige knop om het alarm te stoppen.

De Minute Minder opnieuw instellen

Step. 1

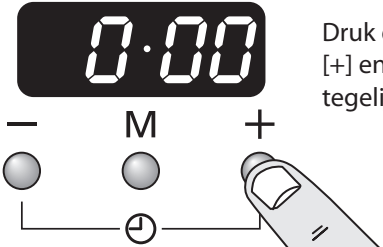


0:00

— M +

Opmerking: Het kook-symbool [🔥] blijft zichtbaar tijdens normaal gebruik.

Step. 2



0:00

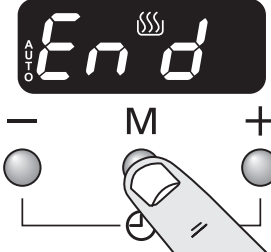
— M +

Druk de knoppen [+] en [-] tegelijkertijd in.

De oven op een bepaald tijdstip laten stoppen

stoppen (alleen hoofdoven) U hebt de gewenste temperatuur en functiestand ingesteld en u wilt dat de oven automatisch stopt.

Step. 1



End

— M +

Opmerking: Het kook-symbool [🔥] blijft zichtbaar tijdens normaal gebruik.

Druk 3 keer

Step. 2



14:20

— M +

Stel het tijdstip van de dag in wanneer u wilt dat de oven stopt met koken, voeg bijvoorbeeld 1 uur toe.

Step. 3



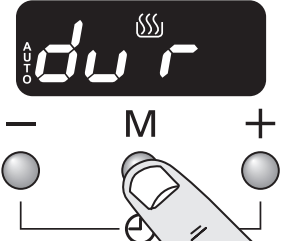
14:20

— M +

Het alarm gaat af als het koken is voltooid. Druk op een willekeurige knop om het alarm te stoppen.

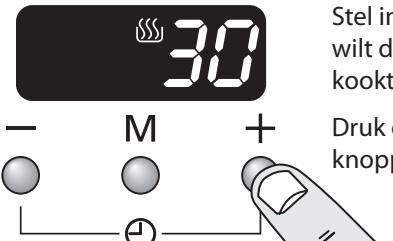
De oven automatisch starten en stoppen (alleen hoofdoven)

Step. 1



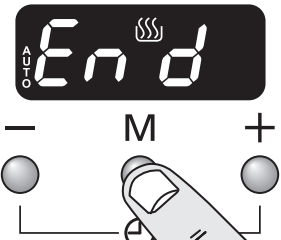
Druk nogmaals op de knop [M] totdat de huidige tijd wordt weergegeven.

Step. 2



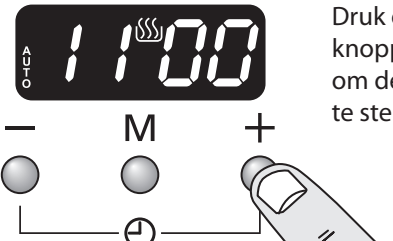
Stel in hoelang u wilt dat de oven kookt.
Druk op de knoppen [+] of [-]

Step. 3




Stel in hoelang u wilt dat de oven kookt.
Druk nogmaals op de knop [M] totdat de huidige tijd wordt weergegeven.

Step. 4



Druk op de knoppen [+] of [-] om de 'stoptijd' in te stellen.

Step. 5 Het huidige tijdstip wordt weergegeven samen met het woord 'AUTO'. Stel de oven in op de vereiste bereidingstemperatuur en functie.



In dit voorbeeld wordt de oven automatisch ingeschakeld om 10.30 en uitgeschakeld om 11.00.

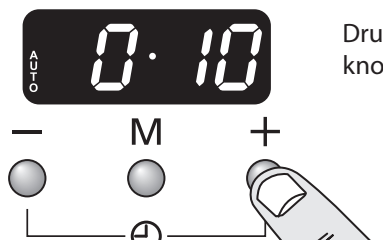
Step. 6 Het alarm gaat af als het koken is voltooid. Druk op een willekeurige knop om het alarm te stoppen.



ONTHOUD Draai de bedieningsknop(pen) van de oven naar 0.

Als het alarm niet wordt stopgezet, zal het na ongeveer 7 minuten automatisch stoppen.

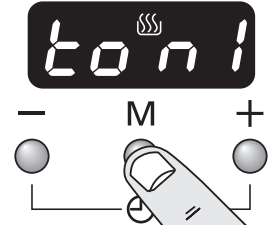
AUTO wordt weergegeven, maar u wilt terugkeren naar handmatig koken (alleen hoofdoven)



Druk op de knoppen [+] of [-]

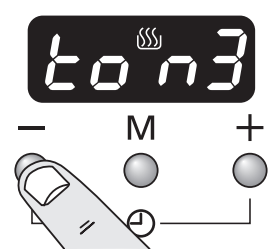
De frequentie van het alarm wijzigen

Step. 1



Druk nogmaals op de knop [M] totdat de huidige tijd wordt weergegeven.

Step. 2



Druk op de knoppen [+] of [-]

5. Tips Voor Het Koken

Tips Voor het Koken met de Timer

Indien u meerdere gerechten wilt bereiden, dient u gerechten te kiezen die ongeveer even lang duren. U kunt de kooktijd voor een bepaald gerecht echter verlengen door een kleine container te gebruiken en deze in aluminiumfolie te wikkelen, of juist verkorten door een kleinere hoeveelheid te bereiden of een grotere container te gebruiken.

⚠ Plaats geen warm eten in de oven als u de timer gaat gebruiken.

⚠ Gebruik de oven niet met de timer indien deze reeds warm is.

⚠ Gebruik de oven niet met de timer indien de oven ernaast warm is.

Bij het bakken van heel gevogelte dient u het gevogelte volledig te ontdooien voordat u het in de oven plaatst. Controleer of het vlees of het gevogelte helemaal gaar is voordat u het opdiert.

Algemene Tips voor de Ovens

Duw de rekken altijd helemaal tot achterin de oven.

Bakplaten, braadsleeën en dergelijke moeten midden op de ovenrekken geplaatst worden. Zet de platen en schotels niet tegen de zijkanten van de oven aan, anders kan het gerecht te hard bruinen.

Voor gelijkmatig bruinen is de maximaal aanbevolen grootte van een ovenschaal:

- diepte: 340 mm (13 3/8") bij breedte: 340 mm (13 3/8") in de hoofdoven.
- diepte: 321 mm (12 5/8") bij breedte: 232 mm (9 1/8") in de hoge oven.

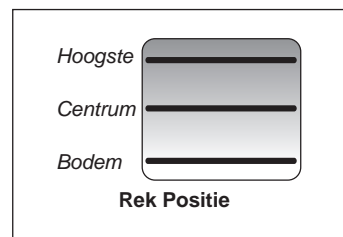
Zet de ovendeur **NIET** langer open dan noodzakelijk is als de oven aan staat, anders worden de knoppen erg heet.

- Laat altijd ongeveer een vingerbreedte ruimte vrij tussen verschillende gerechten op hetzelfde rek. Zo kan de hitte goed circuleren rond de gerechten.
- Indien u groenten aan het hete vet van een braadstuk gaat toevoegen, moet u de groente goed drogen of van een dunne laag bakolie voorzien om spetters te voorkomen.
- Als gerechten tijdens het bakken kunnen gaan koken en druppen, plaats deze dan op een bakplaat.
- De 'Cook & Clean' bekledingspanelen (zie 'Het Fornuis Schoonmaken') werken beter als vetspetters vermeden worden. Bij het braden van vlees dient u het vlees af te dekken.
- Er komt voldoende hitte uit de oven tijdens het bakken om borden te verwarmen in de grill.
- Als u de onderkant van een hartige taart wilt bruinen, verwarm dan een bakplaat 15 minuten voor voordat u het gerecht in het midden van de plaat plaatst.

6. Bakrichtlijnen

De opgegeven bedieningsinstellingen voor de oven en de baktijden in de onderstaande tabel zijn alleen bedoeld als **RICHTLIJN**. U kunt de temperatuur naar eigen inzicht aanpassen om het gewenste resultaat te bereiken.

Voedsel wordt in een heteluchtoven bij een lagere temperatuur bereid dan in een conventionele oven. Bij gebruik van recepten dient de temperatuur van de heteluchtoven met 10 °C en de kooktijd met 5-10 minuten verlaagd te worden. De temperatuur in een heteluchtoven is overal in de oven gelijk – u kunt dus elk rek gebruiken.



Voedsel	Conventionele Oven		Heteluchtoven		Baktijd (Bij Benadering)		
	Temperatuur °C	Rek Positie	Temperatuur °C				
Gebraden Vlees							
Rundvlees met bot	160	C	150	20-25 minuten per 500g +20-25 minuten.	<i>Gevuld en opgerold - Voeg ongeveer 10 minuten per 500 gr toe aan bovenstaande baktijden of bak op 200°C gedurende 20 minuten en op 160°C gedurende de resterende tijd.</i>		
	200	C	190	15-20 minuten per 500g +15-20 minuten.			
Rundvlees zonder bot	160	C	150	30-35 minuten per 500g +30-35 minuten.			
	200	C	190	20-25 minuten per 500g +20-25 minuten.			
Lamvlees	160	C	150	30-35 minuten per 500g +30-35 minuten.			
	200	C	190	25-30 minuten per 500g +25-30 minuten.			
Varkensvlees	160	C	150	35-40 minuten per 500g +35-40 minuten.			
	200	C	190	25-30 minuten per 500g +25-30 minuten.			
Gevogelte							
Kip (2,3 kg)	160	C	150	20-25 minuten per 500g +20-25 minuten.		<i>Gevuld gevogelte - Bak op 200°C of op 200°C gedurende 20 min en op 160°C gedurende de resterende tijd.</i> <i>Voorverpakt (vers of ingevroren), volg de baktijden op het pak.</i> <i>Ontdooi bevroren grote stukken vlees en gevogelte volledig voordat u ze bakt.</i>	
	200	C	190	15-20 minuten per 500g +15-20 minuten.			
Kalkoen (4,5 kg)	160	C	150	25-30 minuten per 500g +25-30 minuten.			
	200	C	190	20 minuten per 500g +20 minuten.			
Kalkoen (over 4,5 kg)	160	C	150	20 minuten per 500g +20 minuten.			
	200	C	190	15 minuten per 500g +15 minuten.			
Eend / Eendje	160	C	150	25-30 minuten per 500g.			
Stoofschotel	140-150	C	130-140	2-4 uren volgens recept.			
Vis							
Vis	190	C/B	180	Filets 15-20 minuten.	<i>De conventionele oven gebruiken: laat als u met twee platen kookt, minimaal een richel open tussen de platen.</i> <i>Plaats de baklade met de voorzijde tegen de voorzijde van de ovenplaat.</i> <i>Plaats de baklade met de voorzijde tegen de voorzijde van de ovenplaat.</i>		
	190	C/B	180	Hele vis 10 minuten per 500g +10 minuten.			
	190	C/B	180	Steaks afhankelijk van dikte.			
Cake							
Met zeer veel vruchten	140	C/B	130	45-50 minuten per mengsel van 500g.			
Met veel vruchten	150	C/B	140	2½ aan 3 uren.			
Licht cake	170	C	160	20-30 minuten.			
Deeggerechten							
Vruchtentaart	200	C	190	35-40 minuten.	<i>U kunt maximaal met drie platen tegelijk koken in een ventilatoroven, maar zorg ervoor dat er tussen elke kookplaat minimaal een open richel zit.</i>		
Taartjes	200	C	190	10-20 minuten afhankelijk van de omvang.			
Bladerdeeg	230	C	220	20-40 minuten afhankelijk van de omvang.			
Brood	220	C/H	210	20-30 minuten.			
Schuimgebak	100	C	90	2-3 uren.			

7. Uw fornuis schoonmaken

Essentiële informatie

Schakel de stroomtoevoer uit voordat u een grondige schoonmaak uitvoert. Laat het fornuis afkoelen.

⚠ GEBRUIK NOOIT verfoplosmiddelen, soda, bijtende schoonmaakmiddelen, biologische poeders, bleek, chloorhoudende bleekmiddelen, grove schuurmiddelen of zout.

⚠ MENG GEEN verschillende schoonmaakmiddelen, deze kunnen reageren met gevaarlijke resultaten.

Alle onderdelen van het fornuis kunnen worden schoongemaakt met warm zeepwater. **Zorg echter dat er geen overtollig water in het apparaat sijpelt.**

Vergeet niet de stroomtoevoer in te schakelen en de klok opnieuw in te stellen voordat u het fornuis opnieuw gebruikt.

Kookplaatbranders

Sommige modellen hebben een aparte sierring, die op de branderkop past.

De branderkoppen en -kappen kunnen worden verwijderd voor het schoonmaken.

⚠ Plaats de branderkoppen NIET in de vaatwasser.

Zorg dat ze geheel droog zijn voordat u ze terugplaatst.

Branders met één ring

Let bij het terugplaatsen van de branderkop erop dat de inkeping is uitgelijnd met de elektrode of opening in de voet. Controleer of de branderkop vlak is en of de kap midden op de branderkop is (**Afb.7.1**).

De wokbrander

De wokbrander kan ook worden gedemonteerd voor het schoonmaken.

Bij de hermontage van de wokbrander (**Afb.7.2**) draai de grote voetring om en zoek het D-vormige deel (**Afb.7.3**). Draai de kop tot de 'D' overeenkomt met die op de brandervoet. Keer de brander nogmaals om en plaats deze op de brandervoet.

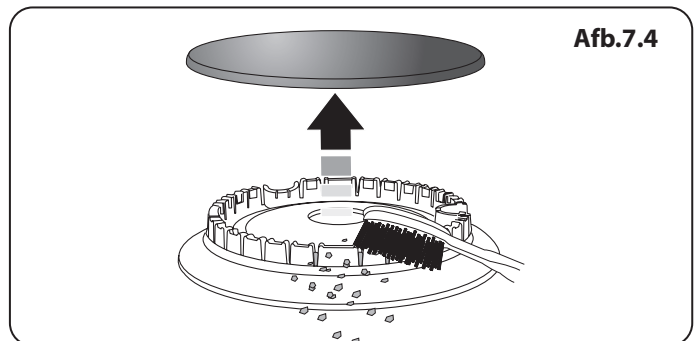
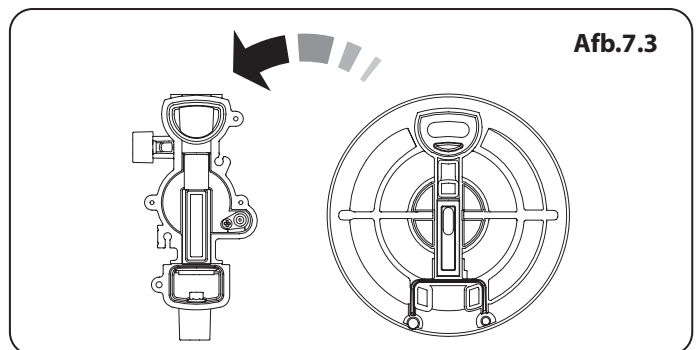
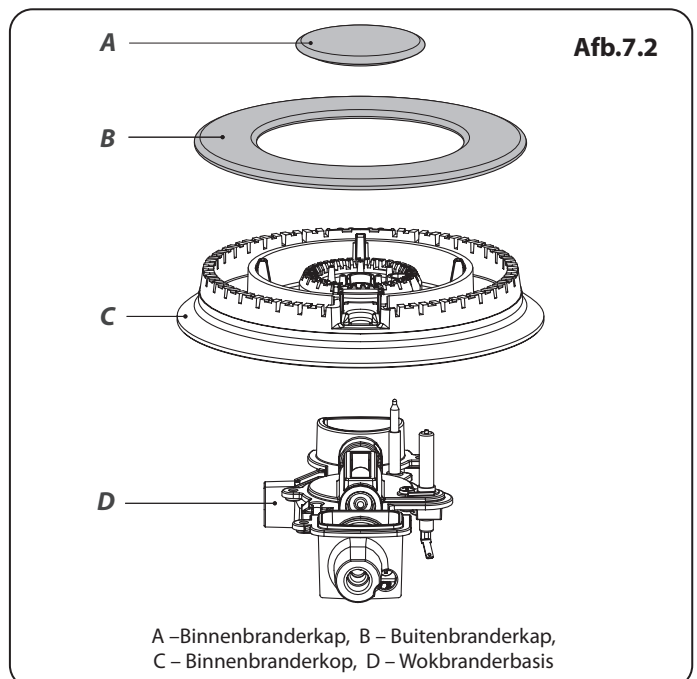
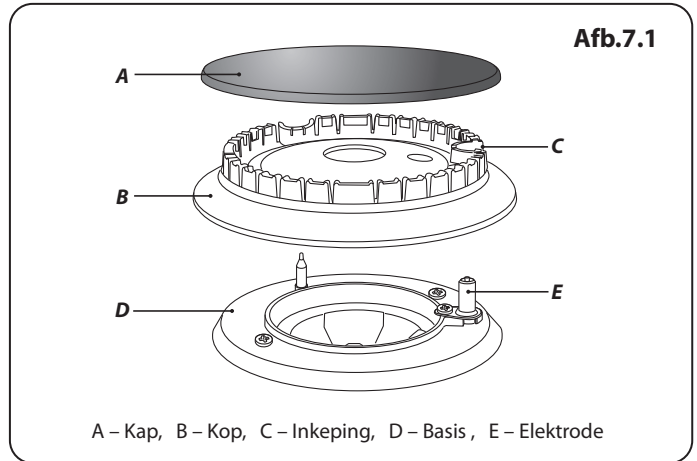
Controleer of de brandersleuven niet verstopt zijn. Als deze verstopt zijn, verwijder hardnekkige deeltjes dan met behulp van een tandenborstel (**Afb.7.4**).

Plaats nu de twee branderkappen en zorg dat deze goed zitten.

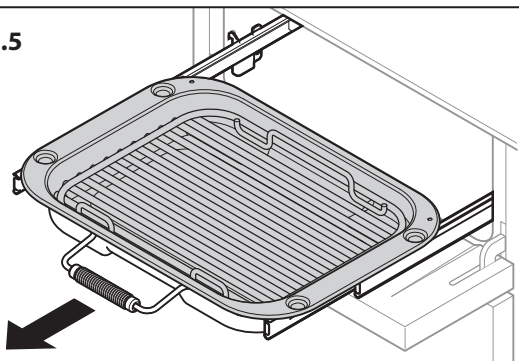
Controleer of de branderopeningen niet verstopt zijn. Als deze verstopt zijn, verwijder hardnekkige deeltjes dan met behulp van een stuk staaldraad.

De wokring

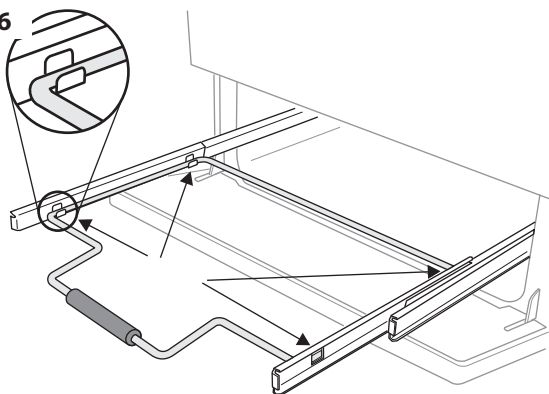
Aanbevolen schoonmaakmiddelen zijn warm zeepwater, een met zeepwater bevochtigde spons, een crèmereiniger of een nylon schuur spons.



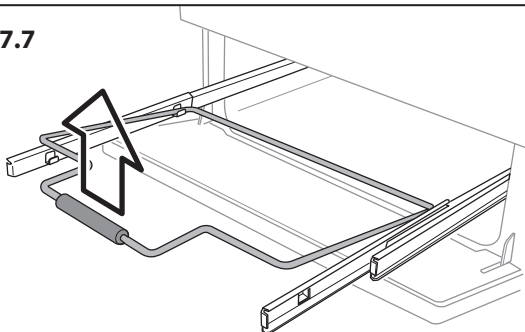
Afb.7.5



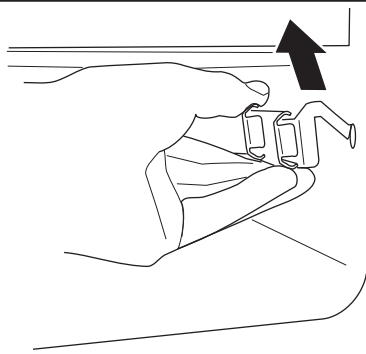
Afb.7.6



Afb.7.7



Afb.7.8



De grillplaat

Maak de grillplaat altijd schoon na gebruik. Laat de plaat afkoelen alvorens deze te verwijderen. Dompel de grillplaat onder in heet zeepwater. Gebruik een zachte doek of, voor hardnekkige vlekken, een nylon afwasborstel.

OPMERKING: als de grillplaat in de vaatwasser wordt afgewassen, kunnen er aan de achterkant wat restanten van vaatwasmiddel achterblijven. Dit is normaal en heeft geen invloed op de prestaties van uw grillplaat.

Uitschuifgrill

⚠ Zorg voordat u onderdelen van de grill verwijdert om ze schoon te maken dat deze koel zijn of gebruik ovenwanten.

⚠ GEBRUIK GEEN schurende middelen.

De grillpan en onderzetter moeten worden afgewassen in heet zeepwater. Als alternatief kan de grillpan ook in de vaatwasser worden afgewassen.

Na het grillen van vlees of ander voedsel dat vuil achterlaat de grillpan onmiddellijk na gebruik enkele minuten in de gootsteen laten weken. Hardnekkige deeltjes kunnen met een nylon borstel van de onderzetter worden verwijderd.

De grillpan kan eenvoudig worden verwijderd als volgt om deze schoon te maken:

Verwijder het draagframe van de grillpan door de grillpan naar voren te trekken (**Afb.7.5**).

Til de grillpan van het draagframe. Het draagframe wordt vastgehouden op de rails door twee klemmen aan beide zijden (**Afb.7.6**).

Ondersteun de zijrail met één hand en til met de andere hand het frame omhoog en uit de zijklemmen. Doe dit aan beide zijden (**Afb.7.7**).

Duw omwille van de veiligheid de zijrails terug in het grillcompartiment.

Als u de zijrails moet verwijderen om het grillcompartiment schoon te maken, kunt u ze losmaken van de zijkanten van het grillcompartiment (**Afb.7.8**) en de zijkanten schoonvegen met een zachte doek en een mild schoonmaakmiddel.

⚠ Plaats de zijrails NIET in de vaatwasser.

Als u klaar bent, haakt u de zijrails terug op de zijkanten van het grillcompartiment. Om het frame terug te plaatsen, trekt u de zijrails naar voren en ondersteunt u voor elke zijde de zijrail en duwt u het frame omlaag op de zijrail. Plaats de grillpan terug.

Nederlands

Bedieningspaneel en deuren

Gebruik geen schoonmaakmiddelen, inclusief crèmereinigers, op oppervlakken van geborsteld roestvrij staal. Gebruik een vloeibaar schoonmaakmiddel voor het beste resultaat.

Het bedieningspaneel, de knoppen en deuren mogen alleen worden schoongemaakt met een zachte doek, uitgewrongen in schoon en warm zeepwater – zorg ervoor dat er niet te veel water in het apparaat sijpelt.

Na het schoonmaken opwrijven met een droge doek.

Glazen deurpanelen

De panelen van de ovendeur kunnen worden verwijderd, zodat de glazen panelen kunnen worden schoongemaakt. Verplaats het fornuis naar voren om bij de zijkanten te kunnen (zie het hoofdstuk 'Het fornuis verplaatsen' onder 'Installatie').

Open de ovendeur enigszins en verwijder de bevestigingsschroeven van het voorpaneel aan de zijkanten van de deur, twee aan elke kant (**Afb.7.9**).

Til het buitenste deurpaneel voorzichtig op. De binnenzijde van de glazen panelen kan nu worden schoongemaakt. Zorg dat de deurisolatie niet wordt verstoord of natgemaakt.

OPMERKING: als de deur is voorzien van driedubbel glas, dan zijn de twee binnenste panelen aan elkaar bevestigd en mogen niet worden losgemaakt.

Plaats na het schoonmaken het deurpaneel voorzichtig terug en plaats de bevestigingsschroeven terug.

⚠ Gebruik GEEN agressieve schuurmiddelen of scherpe metalen schrapers om het glas van de ovendeur schoon te maken, omdat deze het oppervlak kunnen bekrassen, wat het glas kan doen barsten.

Ovens

'Cook & Clean'-panelen

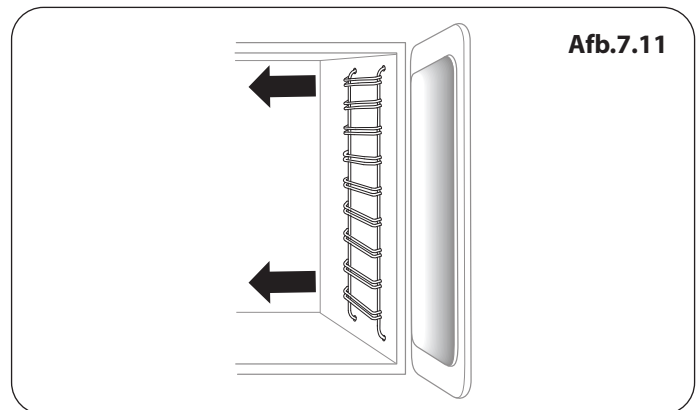
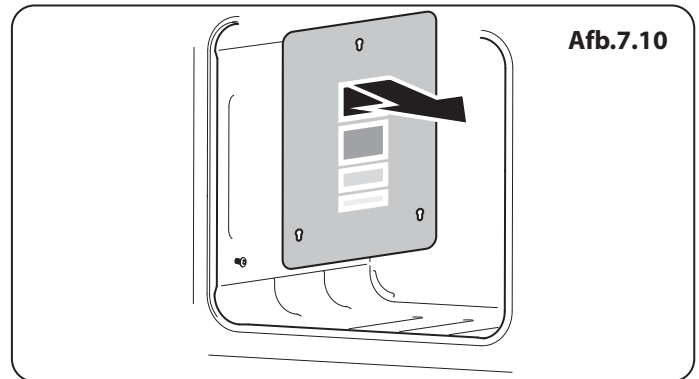
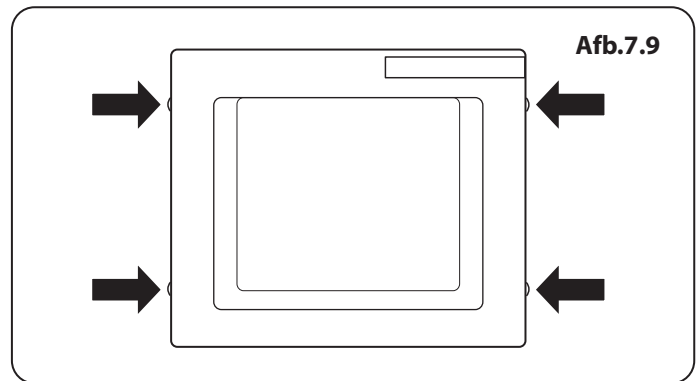
De hoofdoven heeft panelen met een speciale emaillelaag die zichzelf deels reinigt. Dit voorkomt niet alle vlekken op de bekleding, maar helpt om het handmatig schoonmaken te verminderen.

De Cook & Clean-panelen werken beter boven de 200 °C. Als u het grootste deel van uw bereidingen onder deze temperatuur uitvoert, verwijder dan af en toe de panelen en veeg ze af met een niet-pluizende doek en heet zeepwater. De panelen moeten vervolgens worden gedroogd en teruggeplaatst en de oven moet gedurende ongeveer een uur op 200 °C worden verwarmd. Dit zorgt ervoor dat de Cook & Clean-panelen effectief werken.

⚠ GEBRUIK GEEN staalwol, schuursponzen of andere materialen die het oppervlak bekrassen.

De bekleding van de hoofdoven verwijderen

Een deel van de bekledingspanelen kan worden verwijderd om schoon te maken.



Als u de emailen binnenkant van de oven wilt schoonmaken, moet u voordat u de bekleding verwijdert de 'Cook & Clean'-panelen eruit halen. Voor verwijdering van de bekleding is het niet nodig de aansluitklemmen te verwijderen. Til elk paneel omhoog en schuif over de aansluitklemmen naar voren (**Afb.7.10**).

Nadat de panelen zijn verwijderd, kan de emailen binnenkant worden schoongemaakt.

In omgekeerde volgorde monteren.

De hoge oven

Om de zijkanten van de oven te reinigen, schuift u de roosters naar buiten, haakt u de steunen van de ovenkanten los en tilt u deze eruit (**Afb.7.11**).

Schoonmaaktafel

De vermelde schoonmaakmiddelen zijn verkrijgbaar bij supermarkten of elektrozaken, zoals is aangegeven.

Gebruik voor geëmailleerde oppervlakken een schoonmaakmiddel dat is goedgekeurd voor gebruik op glasemail.

Regelmatig schoonmaken wordt aanbevolen. Veeg gemorste materialen onmiddellijk op om het schoonmaken te vergemakkelijken.

Kookplaat		
Onderdeel	Afwerking	Aanbevolen schoonmaakmethode
Kookplaat (inclusief branderkoppen en -kappen)	Email, roestvrij staal, aluminium	Heet zeepwater, zachte doek. Hardnekkige vlekken voorzichtig verwijderen met een nylon schuurspons.
Keramische/inductiekookplaat	Gehard glas	Heet zeepwater, crèmereiniger/schuurmiddel indien nodig.
Grillplaat (alleen bij sommige modellen)	Anti-aanbaklaag	Laten afkoelen. Afwassen in heet zeepwater. Gebruik geen schuurmiddelen/schuursponzen. Vaatwasser.
Verwarmingszone (alleen bij sommige modellen)	Gehard glas	Heet zeepwater, crèmereiniger/schuurmiddel indien nodig.
Buitenkant van het fornuis		
Onderdeel	Afwerking	Aanbevolen schoonmaakmethode
Buitenzijde van de deur, deurrand en opberglade	Email of lak	Heet zeepwater, zachte doek. Hardnekkige vlekken voorzichtig verwijderen met een vloeibaar schoonmaakmiddel.
	Roestvrij staal	E-cloth (<i>elektrozaken</i>) of universele microvezeldoek (<i>supermarkt</i>).
Zijkanten en plint	Gelakt oppervlak	Heet zeepwater, zachte doek.
Spatplaat/achterste grill	Email of roestvrij staal	Heet zeepwater, zachte doek. Crèmereiniger, met zorg, indien nodig.
Bedieningspaneel	Lak, email of roestvrij staal	Warm zeepwater. Gebruik geen schuurmiddelen op belettering.
Bedieningsknoppen/handgrepen en sierlijsten	Kunststof/chroom, koper of gelakt messing	Warm zeepwater, zachte doek.
	Messing	Messingpoetsmiddel.
Ovendeurglas/glazen deksel	Gehard glas	Heet zeepwater, crèmereiniger/schuurmiddel indien nodig.
Oven en grill		
Onderdeel	Afwerking	Aanbevolen schoonmaakmethode
Zijkanten, bodem en dak van de oven NIET COOK & CLEAN OVENPANELEN (zie hieronder)	Email	Elke ovenreiniger geschikt voor email. LET OP: CORROSIEVE/BIJTENDE OVENREINIGERS: VOLG DE INSTRUCTIES VAN DE FABRIKANT. Laat ovenreinigers niet in contact komen met de ovenelementen.
Cook & Clean-ovenpanelen (alleen bij sommige modellen)	Speciaal email dat zichzelf deels reinigt	Dit oppervlak reinigt zichzelf bij 200 °C en hoger, of de panelen kunnen worden verwijderd en afgewassen met heet zeepwater en een nylon (zie 'De ovens' in 'Uw fornuis schoonmaken').
Ovenroosters, Handyrack, grillonderzetter, Handygrill-rek	Chroom	Een ovenreiniger geschikt voor chroom. Spons met zeepwater. Vaatwasser.
Grillpan/braadslee (alleen bij sommige modellen)	Email	Heet zeepwater. Spons met zeepwater. Vaatwasser.

Tabel 7.1

8. Problemen Oplossen

De kookplaatontsteking of kookplaatbranders storen

Is de stroom aangesloten? Brandt het klokje?

Zo niet, dan is er wellicht iets mis met de stroomvoeding.

Zit er vuil op de ontstekingselektrode of de sleuven van de branders?

Zijn de branderringen en -kappen goed aangebracht (zie 'Het Fornuis Schoonmaken')?

Kookplaatbranders gaan niet aan

Controleer of de onderdelen van de brander correct zijn teruggezet na het afvegen of verwijderen voor reiniging.

Controleer of de gastoevoer in orde is. U kunt dit doen door te controleren of uw andere gasapparaten goed werken.

Gaan de branders branden als u de knop indrukt?

Zo niet, controleer dan de voeding door te kijken of het klokje brandt.

Er komt stoom uit de oven

Bij het koken van voedselproducten met een hoog watergehalte (bijv. ovenfriet), komt er wat stoom uit de opening aan de achterkant.

Wees voorzichtig als u de ovendeur opentrekt, aangezien er soms veel stoom vrijkomt. Ga niet te dicht bij de oven staan en laat de stoom wegtrekken.

Welke reinigingsmaterialen worden aanbevolen voor het fornuis?

Zie het onderdeel 'Reiniging' voor een complete lijst aanbevolen reinigingsmaterialen.

⚠ Gebruik in geen geval bijt- of schuurmiddelen aangezien deze het oppervlak kunnen aantasten.

Een ovenventilator maakt geluid

De toon van de ovenventilator verandert soms naarmate de oven opwarmt – dat is heel normaal.

De knoppen worden heet als ik de oven of de grill gebruik. Kan ik dit voorkomen?

Ja, de knoppen worden heet door de hitte die uit de oven of de grill opstijgt. Doe de ovendeur dicht.

Plaats de grillpan tijdens gebruik helemaal achterin, zodat hij tegen de achteraanslag aan zit.

Laat de deur van de grill altijd open staan wanneer u de grill gebruikt.

Het bedieningspaneel wordt heet als ik de oven of de grill gebruik

Het fornuis wordt gekoeld door een ventilator. Als het bedieningspaneel bovenmatig warm wordt tijdens gebruik van het fornuis, is de koelventilator wellicht defect. Mocht dit het geval zijn, neem dan contact op met uw installateur, een erkende reparateur of met de klantenservice om een afspraak te maken voor de reparatie.

Indien er een probleem is met de installatie, en de oorspronkelijke installateur kan het niet komen repareren, wie betaalt de kosten dan?

U betaalt de kosten. Onderhoudsbedrijven rekenen voor het rechtzetten van het werk van de oorspronkelijke installateur. Het is in uw voordeel om de oorspronkelijke installateur in te schakelen.

Stroomstoring

In het geval van een stroomstoring, denk eraan dat u de klok weer instelt zodat de oven met timer goed blijft werken.

Het eten bakt te langzaam, te snel of brandt aan

De baktijden van deze oven wijken wellicht af van die van uw vorige oven.

Controleer of u zich houdt aan de aanbevolen temperatuur en positie van het rek; zie de bakgids in deze handleiding. De bedieningsinstellingen voor de oven en de baktijden zijn **alleen** bedoeld als richtlijn.

U kunt de temperatuur naar wens aanpassen om de gewenste resultaten te bereiken. Probeer het eens op een hogere temperatuur.

Het eten wordt niet gelijkmatig gaar in de oven

Gebruik geen bakplaten die groter zijn dan de in het onderdeel 'Algemene Tips Voor de Ovens' vermelde afmetingen.

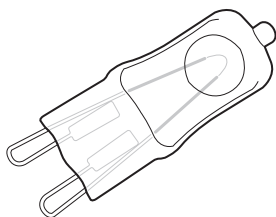
Indien u een groot gerecht bereidt, moet u het tijdens het koken omdraaien.

Indien u twee rekken gebruikt, dient u voor voldoende tussenruimte te zorgen zodat de warmte goed kan circuleren. Indien u een bakplaat in de oven plaatst, zet deze dan altijd op het midden van het ovenrek.

Controleer of de deurafdichting beschadigd is en of de deurgrendel dusdanig is ingesteld dat de deur stevig tegen de afdichting aan wordt gehouden.

Indien u een kom met water op het ovenrek plaatst, dient deze waterpas te staan. (Indien het bijvoorbeeld achteraan dieper is, dient u de achterkant van het fornuis omhoog te brengen of de voorkant te laten zakken.) Indien het fornuis niet waterpas staat, dient u de leverancier te raadplegen om het te laten bijstellen.

Afb.8.1



De oven met timer gaat niet aan als ik hem handmatig aanzet

Is de stroom aangesloten? Brandt het klokje? Zo niet, dan is er wellicht iets mis met de stroomvoeding.

Staat het fornuis aan bij de scheidingschakelaar

Is de tijd ingesteld?

De oven met timer gaat niet aan bij het automatisch koken

Is de ovenknop per ongeluk uit blijven staan?

De oventemperatuur stijgt naarmate het fornuis veroudert

Indien het niet helpt of slechts tijdelijk helpt als u de ovenknop lager zet, hebt u wellicht een nieuwe thermostaat nodig. De thermostaat dient door een onderhoudstechnicus te worden geïnstalleerd.

Een ovenlicht werkt niet

Het lampje is wellicht doorgebrand. Lampjes (vallen niet onder de garantie) zijn verkrijgbaar bij de betere elektrische winkel. Vraag om een 40 W, 230 V halogeenlamp (G9) (Afb.8.1).

Sluit de stroom af bij de stroombreker.

Schakel voordat de bestaande lamp wordt verwijderd eerst de stroomtoevoer uit en zorg dat de oven en de lamp zijn afgekoeld. Open de ovendeur en verwijder de ovenrekken.

Verwijder de kap van de lamp door deze een kwartslag linksom te draaien. Dit kan behoorlijk zwaar gaan (Afb.8.2).

Trek aan de bestaande lamp om deze te verwijderen. Zorg dat u bij het hanteren van de nieuwe lamp het glas niet aanraakt met uw vingers, omdat olieën van uw handen voortijdig falen kunnen veroorzaken. Druk en klik de nieuwe lamp op zijn plaats.

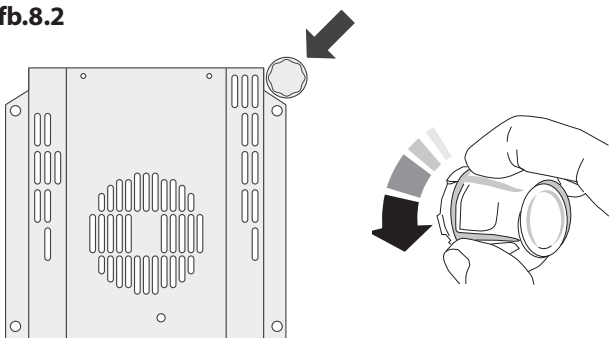
Plaats de kap terug door deze een kwartslag rechtsom te draaien.

De ovendeur is slecht gealigneerd

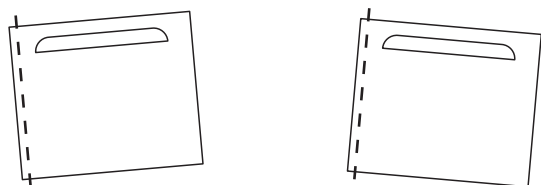
Het onderste scharnier van de linker ovendeur kan worden aangepast aan de hoek van de deur veranderen (Afb.8.3). Maak de bevestigingsschroeven van het onderste scharnier van de deur los en verplaats het scharnier naar de juiste positie met behulp van de inkeping en een platte schroevendraaier (Afb.8.4).

Draai de scharnierschroeven weer aan.

Afb.8.2

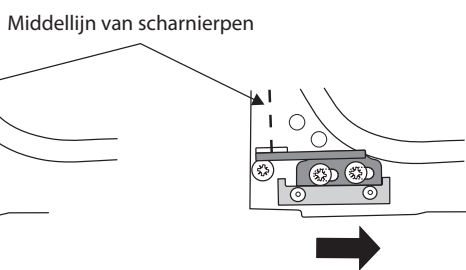


Afb.8.3



Effect van instelling scharnier – overdreven om duidelijk aan te geven

Afb.8.4



9. Installatie

Geachte Installateur

Wilt de details hieronder invullen voordat u met de installatie start. Uw klant kan dan eenvoudig contact met u opnemen indien er een probleem optreedt dat voortvloeit uit uw installatie.

Naam Installateur
Bedrijf Installateur
Telefoonnummer Installateur
Het Serienummer van het Toestel

Veiligheidseisen

- ⚠** Het fornuis moet worden geïnstalleerd conform de relevante instructies in dit boekje, de relevante voorschriften alsmede de vereisten van de plaatselijke gas- en energiebedrijven.
- ⚠** Controleer vóór de installatie of het fornuis geschikt is voor uw gassoort en voedingsspanning. Kijk op het gegevensplaatje.
- ⚠** Als het apparaat in Zwitserland geïnstalleerd moet worden, moet met de volgende regelgeving en richtlijnen rekening worden gehouden:
 - SVGW - Gasprincipes G1: Gasinstallatie.
 - EKAS - Form. 1942: Richtlijn vloeibaar gas, deel 2.
 - Bepalingen van kantonale instanties (bv. regelgevers voor brandveiligheid).
- ⚠** Dit apparaat dient in overeenstemming met de geldende voorschriften en uitsluitend in een goed geventileerde ruimte te worden geïnstalleerd.
- ⚠** Lees de gebruiksaanwijzing voordat u dit apparaat installeert of gebruikt.

⚠ Het is in uw eigen belang en in het belang van de veiligheid om alle gasapparaten door bevoegd personeel te laten installeren. Indien het apparaat verkeerd wordt geïnstalleerd, maakt dit eventuele garantie- of aansprakelijkheidsclaims wellicht ongeldig, en kunt u vervolgd worden.

⚠ Het apparaat kan worden omgebouwd voor gebruik met een andere gassoort.

Ventilatie

Het fornuis is niet op een afvoerinrichting voor verbrandingsproducten aangesloten. Er dient met name aandacht te worden besteed aan de relevante voorschriften met betrekking tot de ventilatie. Alle kamers moeten voorzien zijn van een raam dat open kan of iets soortgelijks, en sommige kamers moeten tevens van een permanent ventilatiekanaal zijn voorzien, afgezien van het raam.

Het Fornuis Plaatsen

Het fornuis mag in een keuken of open keuken worden geïnstalleerd, maar **NIET** in kamers met een bad of douche.

Dit fornuis is uitsluitend bedoeld voor huishoudelijk gebruik. Indien het voor andere doeleinden wordt gebruikt, maakt dit eventuele garantie- of aansprakelijkheidsclaims wellicht ongeldig.

Opmerking: Een fornuis dat geschikt is voor LPG mag **NIET** worden geïnstalleerd in een kamer of interne ruimte onder grondniveau, zoals bijvoorbeeld een kelder.

Conversie

Voor het fornuis is een conversiekit beschikbaar om op een ander gas over te schakelen.

Als het apparaat op een ander gas moet worden omgezet, raden wij aan dit vóór de installatie te doen.

⚠ Wij raden aan in elke LPG-installatie een overdrukafsluiter of overdrukklep te gebruiken om te voorkomen dat nageschakelde fittingen/apparaten worden blootgesteld aan een te hoge druk (meer dan 75 mbar) in geval van een defect aan de drukregelaar.

Plak na de conversie van het apparaat de gasconversiesticker op het daarvoor bestemde gedeelte van de gegevensbadge; deze geeft aan op welk gastype het apparaat nu is ingesteld.

INSTALLATIE

Controleer na afloop of het apparaat elektrisch veilig en gasdicht is.

Om het fornuis correct te kunnen installeren is de volgende apparatuur noodzakelijk:

- Stabiliteitsklem: Indien het fornuis op een flexibele gasleiding wordt aangesloten, dient een stabiliteitsklem of -ketting te worden aangebracht. **Deze worden niet** bij het fornuis geleverd maar zijn bij de meeste bouwmaterialenzaken verkrijgbaar.
- Gasdrukmeter/manometer.
- Buigzame gaslang: Dient aan de relevante normen te voldoen.
- Multimeter: Voor elektrische controle.

Tevens is de volgende apparatuur noodzakelijk:

1. Elektrische boor
2. Steenboortje (alleen nodig indien het fornuis op een stenen of betonnen vloer wordt geplaatst)
3. Muurpluggen (alleen nodig indien het fornuis op een stenen of betonnen vloer wordt geplaatst)
4. Stalen meetlint
5. Kruiskopschroevendraaier
6. Platte schroevendraaier
7. Luchtbelwaterpas
8. Potlood
9. Engelse sleutel
10. Schroeven om de stabiliteitsbeugel vast te zetten
11. Inbussleutels, 4 mm en 3 mm
12. 13 mm moersleutel of steeksleutel

De onderdelen controleren:

3 panneroosters	Wokstellage (Geleverde)
	
Bakplaat (Geleverde)	Teppanyaki (Optioneel)
	
Grillpan en treef	2 Plat rekkens
	
Handyrack	Braadslee
	
Plint	Ovenrekken en inschuifrichele voor de grote ovens (getoond voorbeeld)
	
Stabiliteit locatie bracket	
	

INSTALLATIE

Controleer na afloop of het apparaat elektrisch veilig en gasdicht is.

Het Fornuis Plaatsen

Op de afbeeldingen **Afb.9,1** en **Afb.9,2** zijn de vereiste minimumafstanden tussen het fornuis en de aangrenzende oppervlakken aangegeven.

Het fornuis dient niet te worden geïnstalleerd op een voetstuk.

De rand van de kookplaat dient op gelijke hoogte of boven eventuele naastgelegen werkbladen te zitten.

Aan alle kanten van het fornuis moet een ruimte van 75 mm vrij worden gelaten **BOVEN** de hoogte van de kookplaat en nevenliggende oppervlakken. Bij niet-brandbare oppervlakken (bijvoorbeeld ongeverfd metaal of keramische tegels) is de minimumafstand 25 mm.

Tussen de bovenkant van de kookplaat en eventuele brandbare horizontale oppervlakken erboven dient een tussenruimte van ten minste 650 mm te worden gelaten.

*Afzuigkappen dienen in overeenstemming met de aanwijzingen van de betreffende fabrikant te worden geïnstalleerd.

** Een spatplaat moet in overeenstemming met de aanwijzingen van de fabrikant worden gemonteerd. Houd rekening met de extra hoogte van de rookgasafvoerlepel die aan het kookfornuis gemonteerd moet worden.

Oppervlakken van meubels en muren aan de zij- en achterkant van het fornuis moeten bestand zijn tegen hitte, spatten en stoom. Vooral bepaalde soorten keukenmeubels van vinyl of laminaat zijn slecht tegen hitte en verkleuring bestand.

Wij kunnen geen aansprakelijkheid aanvaarden voor schade die veroorzaakt wordt door normaal gebruik van het fornuis aan materiaal dat delamineert of verkleurt bij temperaturen van minder dan 65 °C boven de kamertemperatuur.

We bevelen aan tussen de kasten een tussenruimte van 910 mm te laten zodat u het fornuis kunt verplaatsen. Bouw het fornuis niet helemaal in; het moet mogelijk blijven het fornuis te verwijderen voor reiniging en onderhoud.

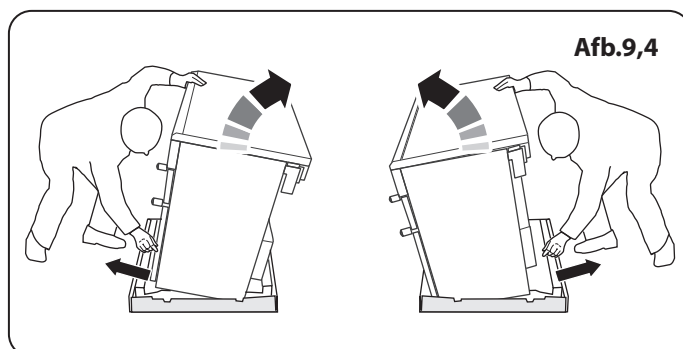
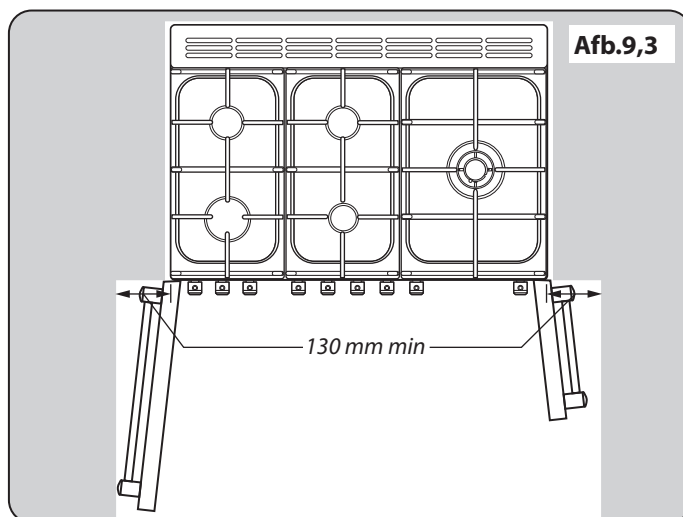
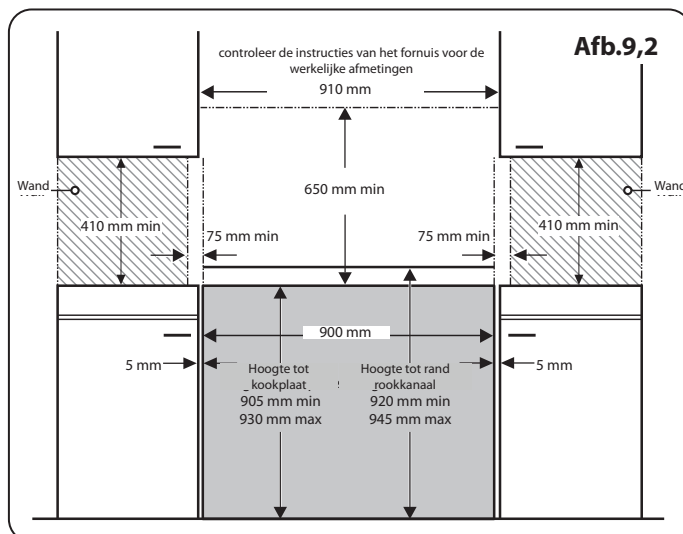
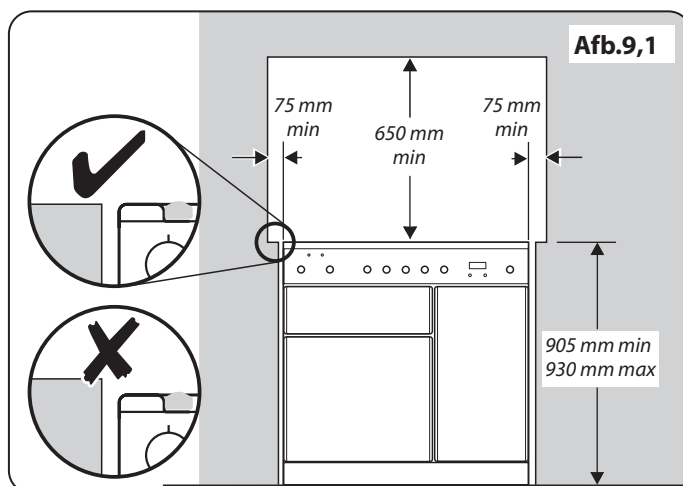
Indien het fornuis dicht bij een hoek van de keuken staat, is minimaal 130 mm ruimte vereist zodat de ovendeuren open kunnen (**Afb.9,3**). Er is voor het daadwerkelijke openen van de deuren minder ruimte nodig maar dit is ter bescherming van uw handen als u de deur opent.

Het Fornuis Verplaatsen

⚠ Probeer nooit het fornuis te verplaatsen terwijl het nog op de voeding aangesloten is.

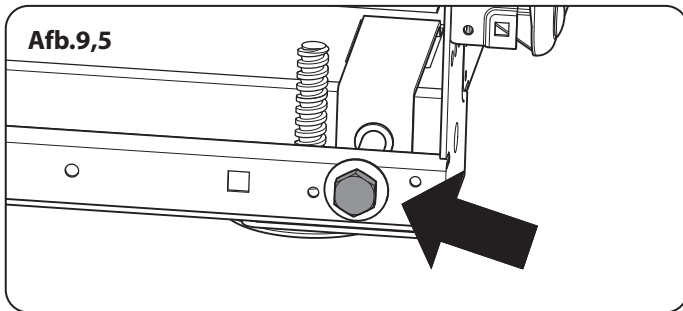
⚠ Het fornuis is zeer zwaar dus wees voorzichtig.

We raden aan het fornuis door twee mensen te laten verschuiven. Zorg dat de vloerbedekking goed vast zit of verwijderd is, zodat deze niet verschuift als het fornuis verplaatst wordt. Het fornuis is voorzien van twee nivelleerwielletjes aan de achterkant en twee stelvoeten die naar beneden kunnen worden gedraaid aan de voorkant.



INSTALLATIE

Controleer na afloop of het apparaat elektrisch veilig en gasdicht is.

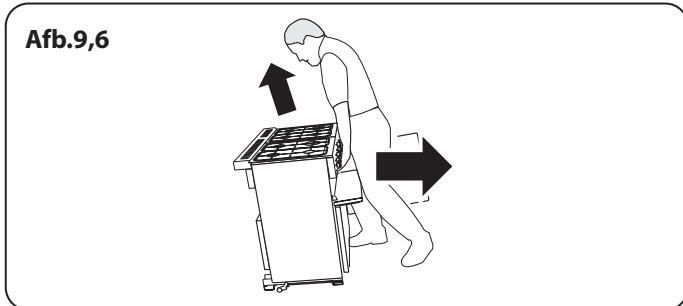


Verwijder de polystyreen basisverpakking. Kantel het fornuis vanaf de voorkant naar achteren en verwijder de voorste helft van de polystyreen onderverpakking (Afb.9,4). Herhaal dit vanaf de achterkant en verwijder de achterste helft van de polystyreen verpakking.

Breng de Twee Wieltjes aan de Achterkant Omlaag

Breng eerst een 13 mm schroefsleutel of een steeksleutel aan op de zeshoekige stelmoer. Draai 10 volledige (360°) slagen te draaien met de klok mee (Afb.9,5).

Let op dat u **BEIDE WIELTJES AAN DE ACHTERKANT** laat zakken. Er zijn twee stelmoeren, één voor elk wieltje, aan beide hoeken aan de voorkant van de onderkant van het fornuis.



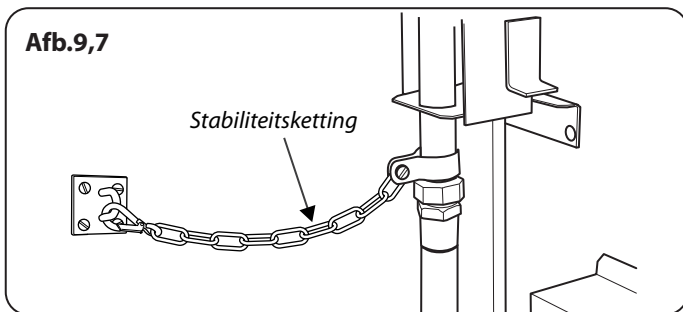
Het Verplaatsen

Vouw de achterrand van de kartonnen bodemverpakking open. Doe de deur van de grill en de rechteroven open zodat u goed kunt vasthouden aan de onderkant van het bedieningspaneel terwijl u de oven verplaatst (Afb.9,6).

Duw het fornuis voorzichtig naar achteren van de onderverpakking af. Verwijder de onderbak.

Plaats het fornuis op bijna de definitieve plaats, laat net voldoende ruimte over om erachter te kunnen komen.

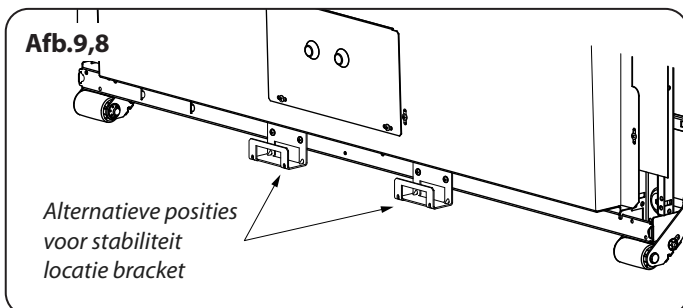
⚠ Gebruik niet de deurhendels of bedieningsknoppen om het fornuis te verplaatsen.



De Stabiliteitsteun of -ketting Installeren

Tenzij anders aangegeven, moet een fornuis dat een buigzame gasconnector gebruikt, vastgezet worden met een geschikt stabiliteitsmiddel. Geschikte stabiliteitsmiddelen worden getoond in Afb.9,7, Afb.9,8, Afb.9,9 en Afb.9,10.

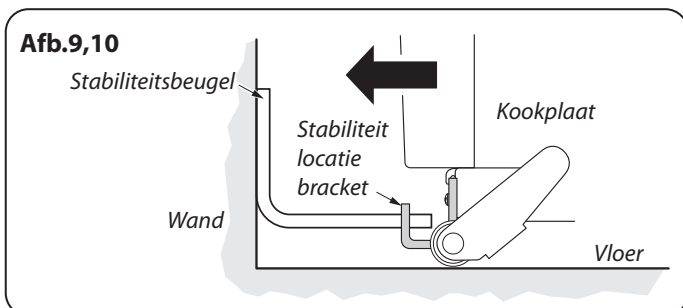
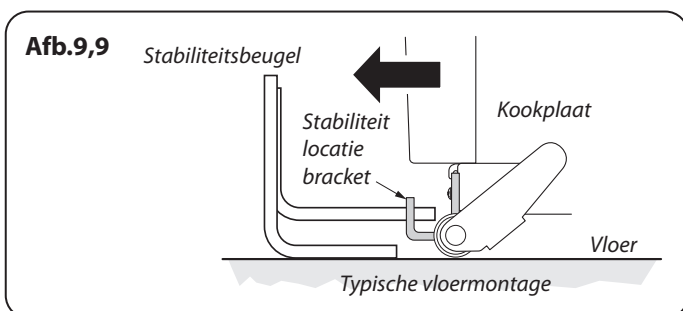
Als u een stabiliteitketting gebruikt (Afb.9,7) dient de ketting zo kort mogelijk gehouden te worden en stevig bevestigd te worden aan de achterkant van het fornuis. Als u gebruik maakt van een stabiliteit beugel; Eerst de beugel apparaatlocatie bevestigen aan de achterkant van het fornuis (Afb.9,8). Stel vervolgens de beugel aan te gaan door de sleuf van de inrichting (Afb.9,9 en Afb.9,10).



Verplaatsen van Het Fornuis na de Installatie

Als u het fornuis na de installatie moet verplaatsen, dient u de stekker eruit te trekken, de onderkant van het bedieningspaneel vast te houden en de voorkant van het fornuis op te tillen (Afb.9,6). Controleer dan achter het fornuis of de gaslang niet is blijven haken.

Zorg tijdens het verplaatsen telkens dat de stroomkabel en de gaslang voldoende speling hebben om het fornuis te kunnen verplaatsen.



INSTALLATIE

Controleer na afloop of het apparaat elektrisch veilig en gasdicht is.

Indien het fornuis van een stabiliteitsketting voorzien is, dient u deze los te koppelen terwijl u het fornuis er voorzichtig uit trekt.

Als u het fornuis weer op zijn plaats zet, dient u wederom te controleren of de stroomkabel en de gasleiding niet blijven haken.

Waterpas Stellen

Plaats een luchtbelwaterpas op een rek van één van de ovens om te controleren of het fornuis waterpas staat.

Zet het fornuis op de bestemde plaats neer. Pas daarbij op dat het niet wordt verdraaid in de ruimte tussen de keukenkasten, omdat dit het fornuis of de kasten kan beschadigen.

De voeten aan de voorkant en de wieltjes aan de achterkant kunnen worden afgesteld om het fornuis waterpas te stellen.

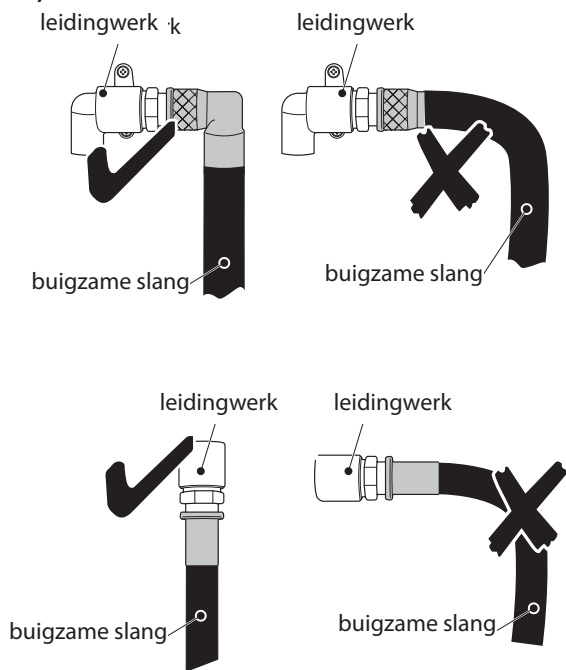
Om het fornuis aan de achterkant in de hoogte te verstellen, dient u de stelmoeren aan de voorste hoeken aan de onderkant.

Om de voeten aan de voorkant in te stellen dient u het fornuis met behulp van de wieltjes aan de achterkant op te tillen of te laten zakken.

INSTALLATIE

Controleer na afloop of het apparaat elektrisch veilig en gasdicht is.

Afb.9,11



Aansluiten op het Gas

Dit dient aan de relevante normen te voldoen.

De buigzame slang (niet bijgeleverd) **MOET** aan de relevante normen voldoen. Slangen zijn bij de meeste bouwmaterialenzaken verkrijgbaar.

De aansluiting van het apparaat bevindt zich aan de achterkant van het fornuis, vlak onder het kookplaatniveau. Neem in geval van twijfel contact op met de leverancier.

De afschermkasten aan de achterkant beperken de positie van het toevoerpunt.

Daar het fornuis in de hoogte verstelbaar is en elke aansluiting anders is, kunnen we geen nauwkeurige afmetingen geven.

Hoewel een slang van 900 mm zal volstaan, biedt een slang van 1250 mm iets meer speling voor het plaatsen van de eindaansluiting en het verplaatsen van het fornuis.

De slang dient dusdanig te worden aangesloten, dat de in- en uitlaataansluitingen verticaal zijn, zodat de slang naar beneden hangt.

De eindaansluiting dient idealiter in het gearceerde gedeelte 'A' (Afb.9,12).

Schroef het slanguiteinde met schroefdraad in de gasinlaat.

Controleer na het aansluiten van het gas aan de hand van een drukproef of het fornuis gasdicht is.

Beproeven op Druk

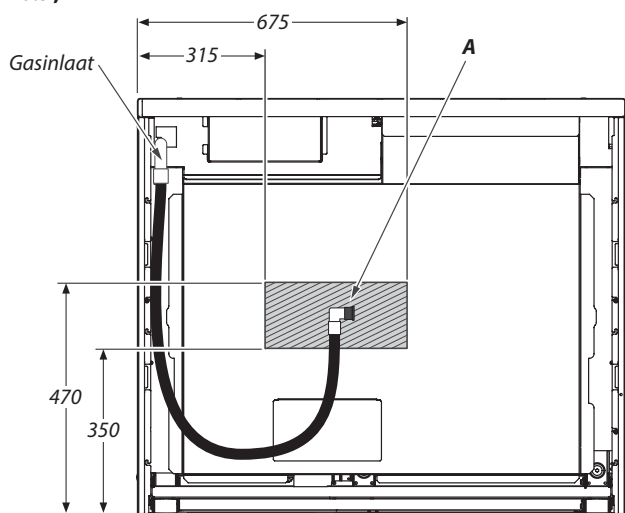
U kunt de gaswaarde bij de gasbek van een van de middelste kookplaatbranders meten (niet de wokbrander). U kunt de gasdruk meten bij de injector van een van de linker kookplaatbranders.

Verwijder een branderkop. Sluit de drukmeter aan op de gasbek. Draai de gasleiding open en steek een van de kookplaatbranders aan. Druk de bedieningsknop van de brander met de drukmeter in zodat er gas doorgelaten wordt.

Zie de gegevenssticker voor testdruk.

Zet de branders uit. Zet de brander op de juiste wijze weer in elkaar.

Afb.9,12



Alle afmetingen in mm

INSTALLATIE

Controleer na afloop of het apparaat elektrisch veilig en gasdicht is.

Aansluiten op de Elektriciteit

Het fornuis dient door een bevoegd elektricien te worden aangesloten in overeenstemming met de relevante voorschriften alsmede de vereisten van het plaatselijke energiebedrijf.

Opmerking: Het fornuis dient te worden aangesloten op de juiste stroomvoeding, zoals op het spanningslabel van het fornuis vermeld is. Het fornuis dient te worden aangesloten via een geschikte regeleenheid voor het fornuis, bestaande uit een tweepolige schakelaar met een tussenruimte van ten minste 3 mm tussen de polen.

⚠ Het fornuis mag niet op een normaal, huishoudelijk stopcontact worden aangesloten.

U kunt de afschermkast van het aansluitpunt op het achterpaneel verwijderen om bij de netaansluiting te komen. Sluit de elektriciteitskabel aan op de juiste aansluitpunten (**Afb.9,13** en **Afb.9,14**). Controleer of de aansluitingen en de schroeven van de aansluitpunten goed vastzitten.

Eindcontroles

Kookplaatcontrole

Controleer elke brander (zie 'Kookplaatbranders' aan het begin van de handleiding).

Grillcontrole

Draai de grillknop aan en controleer of de grill warm wordt.

Ovencontrole

Stel de klok in zoals eerder beschreven werd en zet vervolgens de ovens aan. Controleer of de ovenventilators gaan draaien en of de ovens worden verwarmd.

Opmerking: De garantie dekt het ovenlampje niet.

Zet de ovens uit.

De Plint Monteren

Draai de drie schroeven in de onderrand van het fornuis los. Haak het middelste spiegat vast over de middelste schroef. Trek en positioneer de andere spiegaten boven de andere schroeven. Draai en plaats alle eindopeningen op de juiste schroeven. Draai de bevestigingsschroeven vast (**Afb.9,15**).

Klantenzorg

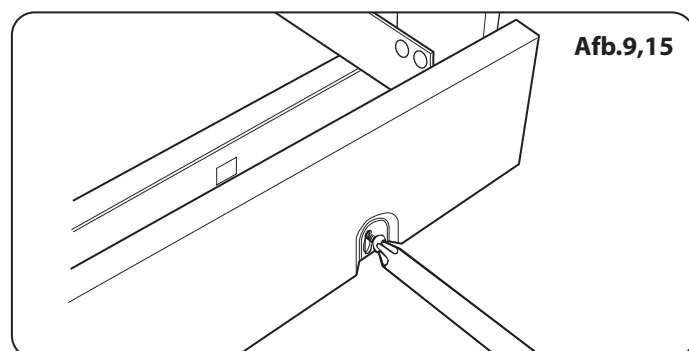
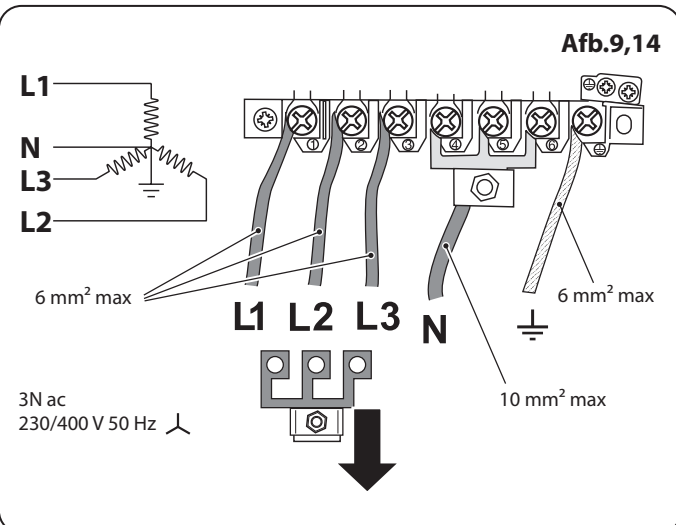
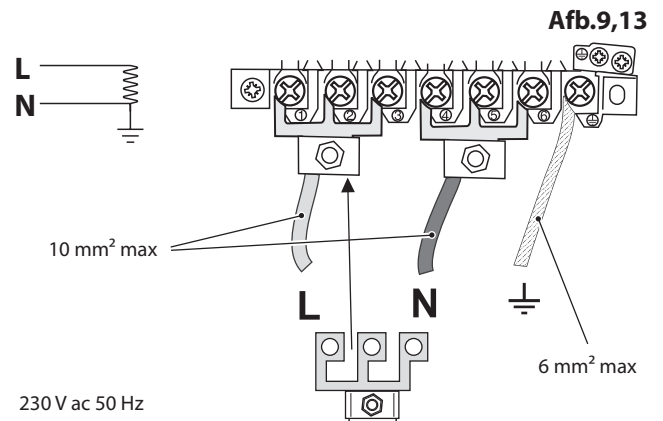
Installateur: Vul de gegevens in deze handleiding in, leg aan de gebruiker uit hoe het fornuis werkt en geef hem/haar deze gebruiksaanwijzing.

Dank U.

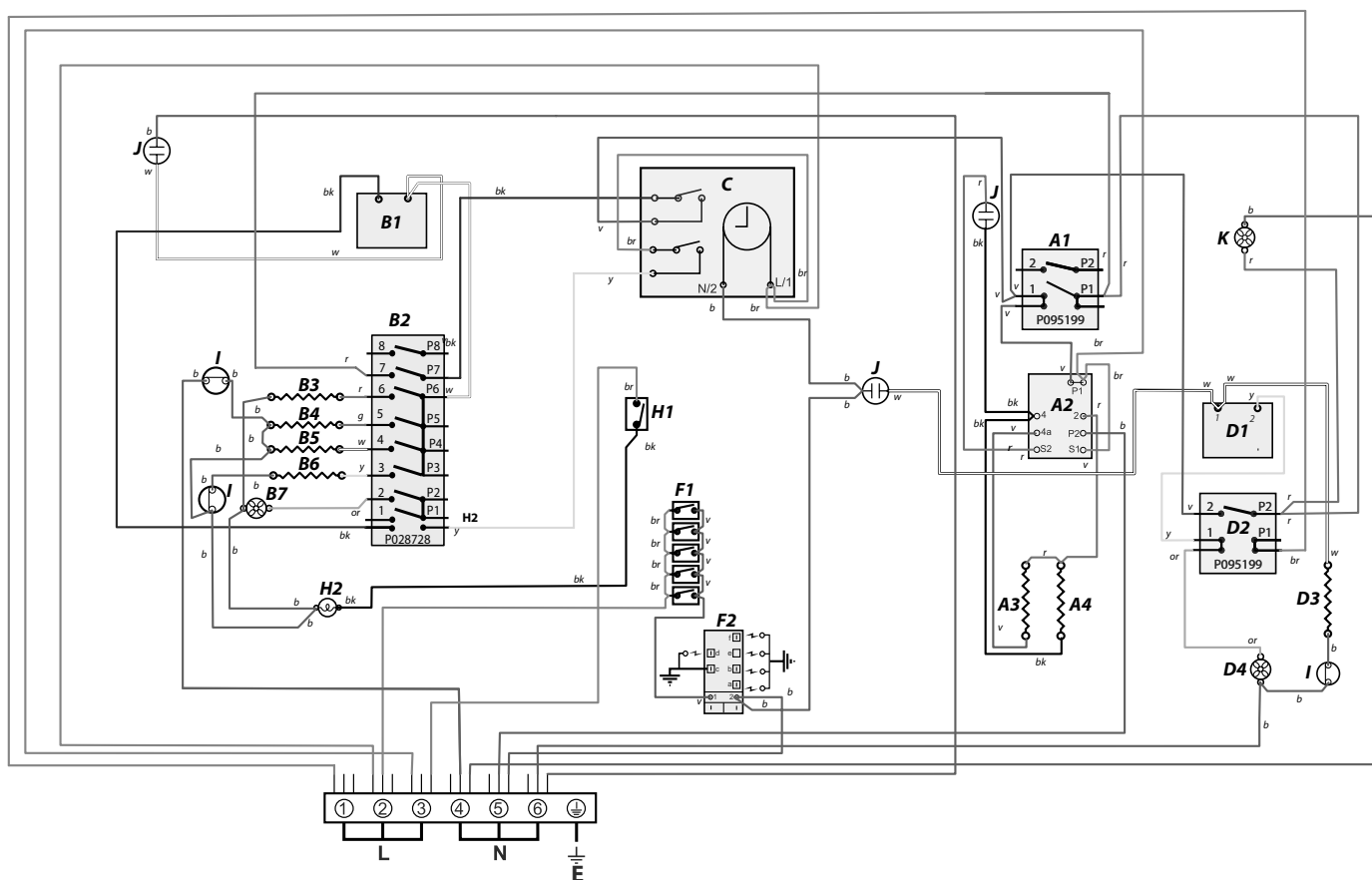
Aardlekschakelaars Met Stroomsturing

Gecombineerd gebruik van uw fornuis en andere huishoudelijke apparaten kan ertoe leiden dat de schakelaar omslaat. Daarom raden wij aan het fornuis te beveiligen met een aparte aardlekschakelaar met of zonder overbelastingsbeveiliging.

INDIEN U TWIJFELT, RAADPLEEG DAN EEN BEVOEGDE ELEKTRICIEN.



10. Schakelschemas



Légende

Op schakelschema weergegeven verbinding is van toepassing op eenfase. Nominale waarden zijn van toepassing op 230 V 50 Hz.

Key	Beschrijving
A1	Voorschakelaar grill
A2	Grill energie-regulator
A3	Grillonderdelen links
A4	Grillonderdelen rechts
B1	Linkse multi-functie schakelaar thermostaat
B2	Bediening multifunctieoven links
B3	Onderelement multifunctionele oven links
B4	Linker multifunctionele (buiten)
B5	Bruiningselement multifunctionele oven (binnenste)
B6	Ventilatorelement multifunctionele oven linker
B7	Ventilator multifunctionele oven linker

Key	Beschrijving
C	Klok
D1	Rechter thermostaat heteluchtoven
D2	Bediening ventilatoroven rechts
D3	Onderdeel ventilatoroven rechts
D4	Rechter ovenventilator
F1	Ontstekingschakelaars
F2	Ontsteking generator
H1	Schakelaar ovenlampje
H2	Oven licht
I	Thermische afslag
J	Neon
K	Koelventilator

Code	Kleur
b	Blauw
br	Bruin
bk	Zwart
or	Oranje
r	Rood
v	Voilet
w	Wit
y	Geel
g/y	Groen / geel
gr	Grijs

11. Technische Gegevens

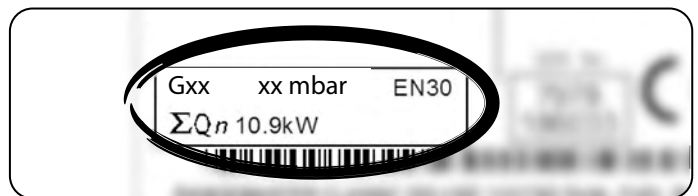
INSTALLATEUR: Laat deze gebruiksaanwijzing achter bij de gebruiker. **PLAATS GEGEVENSPLAATJE:** Achterkant fornuis, herhalingsplaatje serienummer onder ovendeuropening. **LAND VAN BESTEMMING:** FR, NL, DE, SE, BE.

Gascategorie en drukinstellingen Dit apparaat wordt ingesteld geleverd voor een van de gascategorieën in onderstaande tabel, afhankelijk van het land van bestemming.

Categorie	Land van Bestemming	Aardgas	LPG
Cat II _{2H3+}	GB, IE	G20 20mbar	G30 butaan 29mbar G31 propaan 37mbar
Cat II _{2E3B/P} Cat II _{2ELL3B/P}	DE	G20 20mbar G25 20mbar	G30 butaan 29mbar G31 propaan 29mbar G30 butaan 50mbar G31 propaan 50mbar
Cat II _{2E+3+}	FR, BE	G20 20/25mbar	G30 butaan 29mbar G31 propaan 37mbar
Cat II _{2H3B/P}	SE	G20 20mbar	G30 butaan 29mbar G31 propaan 29mbar
Cat II _{2L3B/P}	NL	G25 25mbar	G30 butaan 29mbar G31 propaan 29mbar

Zie de gegevensbadge voor informatie over het gas en de druk waarvoor het apparaat is ingesteld.

Volg de desbetreffende aanwijzingen op als een conversie nodig is.



Nominale waarden

Kookplaat	Bypass-schroeven*	Aardgas G20 20 mb		L.P. (Vloeibaar Propaan) Gas 29 / 37 mb	
			Injector		Injector
De wokbrander	62	4,0 kW	148	4,0 kW (291 g/h)	103
Snelle/Grote brander	40	3,0 kW	134	3,0 kW (218 g/h)	87
Halfsnelle / Middelgrote	32	1,7 kW	109	1,7 kW (124 g/h)	68
Extra / Kleine brander	28	1,0 kW	75	1,0 kW (73 g/h)	51
Kookplaat	Bypass-schroeven*	Aardgas G25 25 mb		L.P. (Vloeibaar Propaan) Gas 29 mb	
			Injector		Injector
De wokbrander	62	4,0 kW	152	4,0 kW (291 g/h)	103
Snelle/Grote brander	40	3,0 kW	135	3,0 kW (218 g/h)	87
Halfsnelle / Middelgrote	32	1,7 kW	105	1,7 kW (124 g/h)	68
Extra / Kleine brander	28	1,0 kW	76	1,0 kW (73 g/h)	51
Kookplaat	Bypass-schroeven*	Aardgas G25 20 mb		L.P. (Vloeibaar Propaan) Gas 50 mb	
			Injector		Injector
De wokbrander	62	4,0 kW	163	4,0 kW (291 g/h)	86
Snelle/Grote brander	40	3,0 kW	141	3,0 kW (218 g/h)	81
Halfsnelle / Middelgrote	32	1,7 kW	113	1,7 kW (124 g/h)	60
Extra / Kleine brander	28	1,0 kW	85	1,0 kW (73 g/h)	46

* De kleppen in dit fornuis zijn met afstelbare bypass-schroeven uitgerust. Als het apparaat bij levering is ingesteld voor aardgas, dan zitten de bypass-schroeven losgeschroefd. Voor conversie naar lpg moeten de bypass-schroeven helemaal naar beneden zijn geschroefd.

Als het apparaat ingesteld voor lpg wordt geleverd, zijn de bypass-schroeven helemaal naar beneden geschroefd. Voor conversie naar aardgas moeten de bypass-schroeven helemaal naar buiten zijn geschroefd, in overeenstemming met de aanwijzing in de meegeleverde conversiekit.

Aansluitingen

Elektrisch	230/400V 50 Hz
-------------------	----------------

Afmetingen

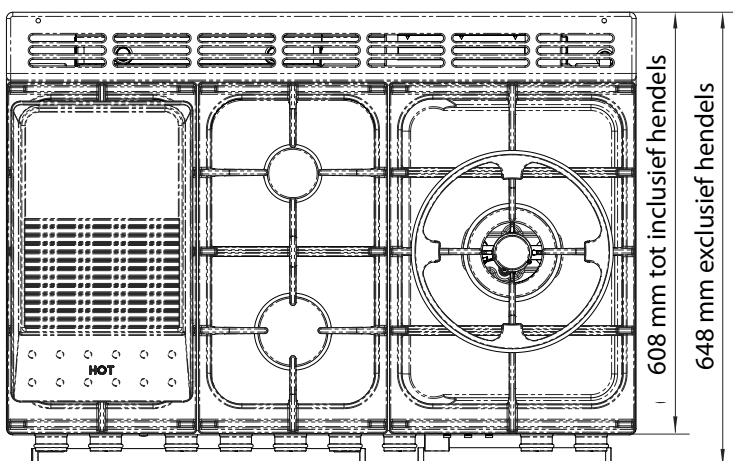
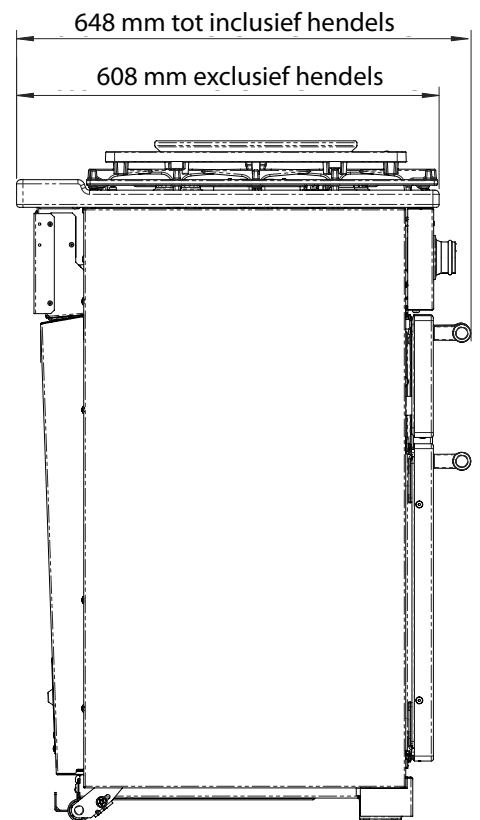
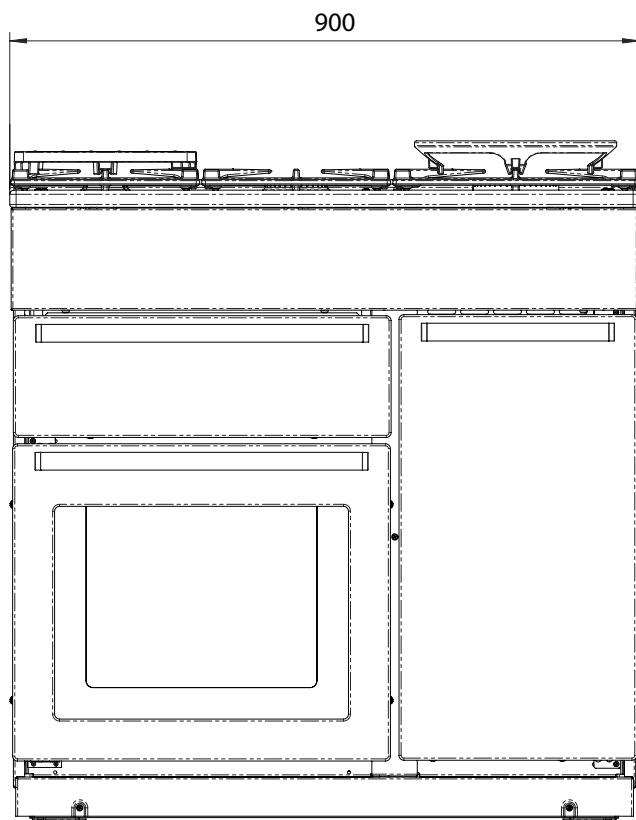
Model	Nexus 90 Twee soorten brandstof	
Algehele hoogte	minimum 905 mm	maximale 930 mm
Algehele breedte	900 mm	
Algehele diepte	608 mm exclusief hendels, 648 mm tot inclusief hendels	
Minimale ruimte boven kookplaat	650 mm	

Kookplaat Tips voor energiebesparing

- Gebruik kookgerei met een platte bodem.
- Gebruik kookgerei met de juiste grootte.
- Gebruik kookgerei met een deksel.
- Beperk de hoeveelheid vloeistof en vet tot een minimum.
- Zet de instellingen lager wanneer de vloeistof begint te koken.
- Verbruik is gebaseerd op G30.

Oven tips voor energiebesparing

- Bereid indien mogelijk maaltijden samen.
- Houd de tijd voor verwarmen kort.
- Verleng de kooktijd niet.
- Doe de oven deur tijdens de kookperiode niet open.
- Vergeet het apparaat na het koken niet uit te zetten.



Efficiëntiegegevens kookplaat

Merk	Falcon
Modelaanduiding	Nexus
Grootte	90
Typ	Twee soorten brandstof

Type kookplaat	GAS
Aantal gasbranders	5
Extra / Kleine brander (EE gasbrander)	-
Halfsnelle / Middelgrote brander (EE gasbrander)	58%
Halfsnelle / Middelgrote brander (EE gasbrander)	58%
Snelle/Grote brander (EE gasbrander)	56%
Snelle/Grote brander (EE gasbrander)	-
Wok (EE gasbrander)	54%
Wok (EE gasbrander)	-
Kookplaat EE gaskookplaat (*)	56%

Met een (*) gemarkeerde informatie is dus niet verplicht voor fornuizen met gemengde brandstof

Nederlands

Ovengegevens

Merk		Falcon
Modelaanduiding		Nexus
Type oven		Elektrisch
Massa	kg	112
Aantal openingen		2
Efficiëntie linkeroven		
Brandstoftype		Elektrisch
Soort holte *Neerklapbare deur		Multifunctie
Vermogen - Convectie		2.2
Vermogen - Geforceerde luchtconvectie		2.5
Volume	Litres	79
Energieverbruik (elektriciteit) - conventioneel	kWh / cycle	1.01
Energieverbruik (elektriciteit) - geforceerde luchtconvectie	kWh / cycle	0.88
Energie-efficiëntie-index - conventioneel		114
Energie-efficiëntie-index - geforceerde luchtconvectie		100
Energieklasse		A
Efficiëntie rechteroven		
Brandstoftype		Elektrisch
Soort holte *Neerklapbare deur		Aangewakkerd
Vermogen - Convectie		-
Vermogen - Geforceerde luchtconvectie		2.5
Volume	Litres	67
Energieverbruik (elektriciteit) - conventioneel	kWh / cycle	-
Energieverbruik (elektriciteit) - geforceerde luchtconvectie	kWh / cycle	0.79
Energie-efficiëntie-index - conventioneel		-
Energie-efficiëntie-index - geforceerde luchtconvectie		95.6
Energieklasse		A

Aanvullende informatie		
Deze oven voldoet aan EN 60350-1		
Maximumvermogen @ 230 V 50 Hz		
Convectie		2.2 kW
Multifuncti		2.5 kW
Multifuncti (Snelle Reactie)		-
Geforceerde luchtconvectie		2.5 kW
Rooster		2.3 kW
Sudderoven		-
Rijslade voor brood		-

Maximale totale elektrische belasting bij 230 V (gemiddeld totaal inclusief ovenlampjes, ovenventilator, enz.):	7.4 kW
--	--------

Opmerking

Clarence Street, Royal Leamington Spa,
Warwickshire, CV31 2AD, England.
www.falconworld.com

CE
UK
FA