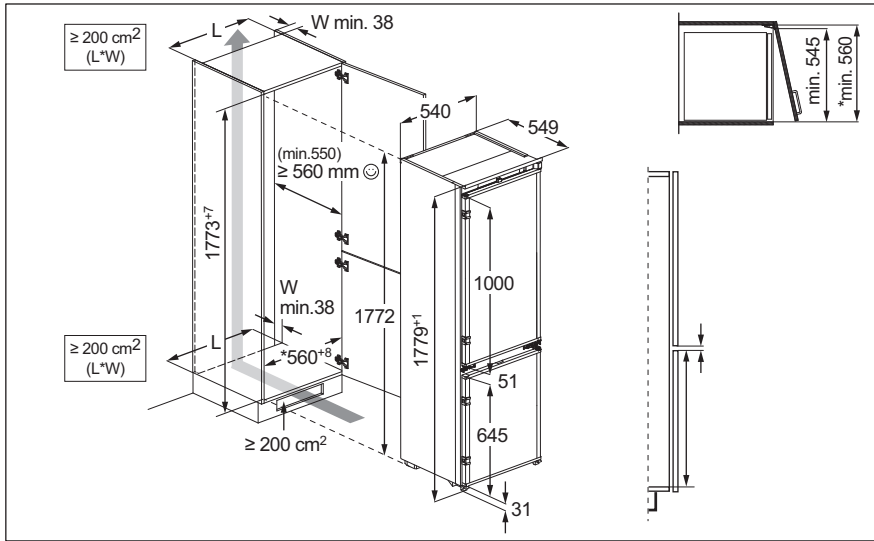


NSC5S18ZES

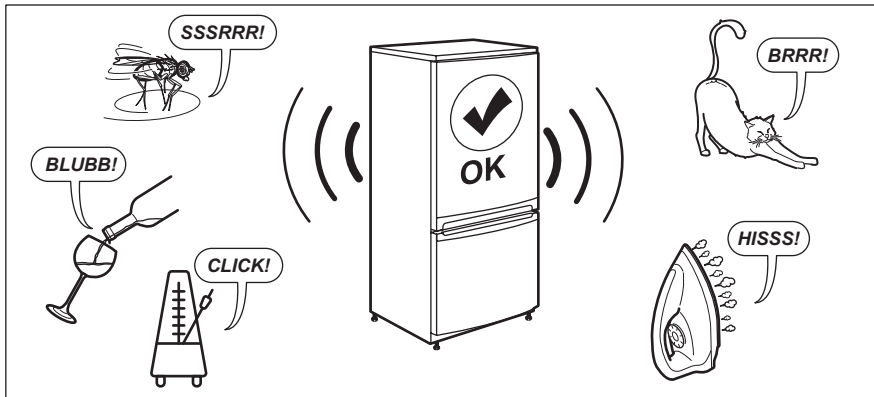
NL	Gebruiksaanwijzing Koel-vriescombinatie	3
FR	Notice d'utilisation Réfrigérateur/congélateur	16
DE	Benutzerinformation Kühl - Gefrierschrank	30



INSTALLATIE / INSTALLATION / MONTAGE



GELUIDEN / BRUITS / GERÄUSCHE



Welkom bij AEG! Hartelijk dank dat je voor onze apparatuur hebt gekozen.



Advies over gebruik, brochures, het oplossen van problemen, informatie met betrekking tot service en reparatie:
www.aeg.com/support

Wijzigingen voorbehouden.

INHOUDSOPGAVE

1. VEILIGHEIDSINFORMATIE.....	3
2. VEILIGHEIDSVOORSCHRIFTEN.....	5
3. BEDIENINGSPANEEL.....	8
4. DAGELIJKS GEBRUIK.....	8
5. TIPS EN ADVIES.....	9
6. ONDERHOUD EN REINIGING.....	11
7. PROBLEEMOPLOSSING.....	12
8. TECHNISCHE GEGEVENS.....	15
9. INFORMATIE VOOR TESTINSTITUTEN.....	15
10. MILIEUBESCHERMING.....	15

1. ⚠ VEILIGHEIDSINFORMATIE

Lees zorgvuldig de meegeleverde instructies voor installatie en gebruik van het apparaat. De fabrikant is niet verantwoordelijk voor verwondingen of schade die voortvloeit uit de onjuiste installatie of het onjuiste gebruik. Bewaar de instructies altijd op een veilige, toegankelijke plek voor toekomstig gebruik.

1.1 Veiligheid van kinderen en kwetsbare personen

- Dit apparaat kan worden gebruikt door kinderen van 8 jaar en ouder en door mensen met een beperkt lichamelijk, zintuiglijk of verstandelijk vermogen of een gebrek aan ervaring en kennis, indien zij onder toezicht staan of instructies hebben gekregen over het veilig gebruiken van het apparaat en indien zij de gevaren begrijpen. Kinderen in de leeftijd van 3 tot 8 jaar en personen met zeer uitgebreide en complexe beperkingen mogen het apparaat in- en uitladen op voorwaarde dat ze de juiste instructies hebben

gekregen. Kinderen jonger dan 3 jaar dienen, tenzij zij voortdurend onder toezicht staan, bij het apparaat uit de buurt te worden gehouden.

- Houd toezicht op kinderen om te voorkomen dat zij gaan spelen met het apparaat.
- Kinderen mogen zonder toezicht geen reinigings- en onderhoudswerkzaamheden aan het apparaat uitvoeren.
- Houd alle verpakking uit de buurt van kinderen en gooi het op passende wijze weg.

1.2 Algemene veiligheid

- Dit apparaat is alleen bedoeld voor het bewaren van voedsel en dranken.
- Dit apparaat is bedoeld voor binnenshuis huishoudelijk gebruik.
- Dit apparaat kan worden gebruikt in kantoren, hotelkamers, bed & breakfast-kamers, boerderijgasthuizen en andere soortgelijke accommodaties waar dergelijk gebruik de (gemiddelde) huishoudelijke gebruiksniveaus niet overschrijdt.
- Neem de volgende instructies in acht om besmetting van voedsel te voorkomen:
 - open de deur niet gedurende lange perioden;
 - reinig regelmatig oppervlakken die in contact kunnen komen met voedsel en toegankelijke afwateringssystemen;
 - bewaar rauw vlees en vis in geschikte recipiënten in de koelkast, zodat het niet in contact komt met of druppelt op andere levensmiddelen.
- **WAARSCHUWING:** Houd de ventilatieopeningen vrij van obstructies. Dit geldt zowel voor losstaande als ingebouwde modellen.
- **WAARSCHUWING:** Gebruik geen mechanische apparaten of andere middelen om het ontdooiproces te versnellen, behalve de middelen die door de fabrikant worden aanbevolen.

- **WAARSCHUWING:** Beschadig het koelcircuit niet.
- **WAARSCHUWING:** Gebruik geen elektrische apparaten in de bewaarvakken van het apparaat, tenzij dit het type is dat door de fabrikant wordt aanbevolen.
- Gebruik geen waterstralen en stoom om het apparaat te reinigen.
- Reinig het apparaat met een vochtige zachte doek. Gebruik alleen neutrale reinigingsmiddelen. Gebruik geen schuurmiddelen, schuursponsjes, oplosmiddelen of metalen voorwerpen.
- Als het apparaat lange tijd leeg is, schakel het dan uit, ontdooi, reinig en droog het en laat de deur open om te voorkomen dat er schimmel in het apparaat ontstaat.
- Bewaar geen explosieve stoffen zoals spuitbussen met een ontvlambaar drijfgas in dit apparaat.
- Indien het netsnoer beschadigd is, moet het worden vervangen door de fabrikant, een erkende serviceverlener of vergelijkbaar gekwalificeerde personen om gevaar te voorkomen.

2. VEILIGHEIDSVOORSCHRIFTEN

2.1 Installeren



WAARSCHUWING!

Alleen een erkende installatietechnicus mag dit apparaat installeren.

- Verwijder alle verpakkingsmaterialen.
- Installeer en gebruik geen beschadigd apparaat.
- Gebruik het apparaat niet voordat u het in de ingebouwde structuur installeert omwille van veiligheidsredenen.
- Volg de afzonderlijke instructies voor de installatie van het apparaat en het achteruitrijden van de deur die beschikbaar zijn op onze website.
- Pas altijd op bij verplaatsing van het apparaat, want het is zwaar. Gebruik altijd veiligheidshandschoenen en gesloten schoeisel.
- Zorg ervoor dat rondom het apparaat de lucht vrij kan circuleren.
- Bij de eerste installatie of na het omdraaien van de deur moet u minstens 4 uur wachten voordat u het apparaat op de stroom aansluit. Dit is om de olie terug te laten stromen in de compressor.
- Trek de stekker uit het stopcontact voordat u handelingen aan het apparaat uitvoert (bijv. het omdraaien van de deur).
- Installeer het apparaat niet in de buurt van radiatoren of fornuizen, ovens of kookplaten, tenzij anders aangegeven in de installatie-instructies.
- Stel het apparaat niet bloot aan regen.
- Installeer het apparaat niet als er direct zonlicht is.
- Installeer dit apparaat niet in ruimtes die te vochtig of te koud zijn.
- Als je het apparaat verplaatst, til het dan op aan de voorrand, om krassen op de vloer te voorkomen.

- Bescherm de vloer tegen krassen bij het omdraaien van de deur van het apparaat.
- Het apparaat bevat een zakje droogmiddel. Dit is geen speelgoed. Dit is geen levensmiddel. Gooi het onmiddellijk weg.

2.2 Elektrische aansluiting

WAARSCHUWING!

Gevaar voor brand en elektrische schokken.

WAARSCHUWING!

Zorg er bij het plaatsen van het apparaat voor dat het stroomsnoer niet klem zit of wordt beschadigt.

WAARSCHUWING!

Gebruik geen adapters met meerdere stekkers en verlengkabels.

- Zorg ervoor dat de parameters op het vermogensplaatje overeenkomen met elektrische vermogen van de netstroom.
- Dit apparaat moet worden aangesloten op een geaard stopcontact.
- Gebruik altijd een juist geïnstalleerd schokbestendig stopcontact.
- Als het stopcontact voor huishoudelijk gebruik niet geaard is, sluit je het apparaat aan op een aparte aarding in overeenstemming met de huidige voorschriften. Raadpleeg hiervoor een gekwalificeerde elektricien.
- Zorg ervoor dat de elektrische onderdelen (bijv. stekker, netsnoer, compressor) niet beschadigd raken. Neem contact met de Bevoegde Servicedienst of een elektricien om de elektrische onderdelen te wijzigen.
- Het netsnoer moet onder het niveau van de stekker blijven.
- Steek de stekker pas in het stopcontact als de installatie is voltooid. Zorg ervoor dat het netsnoer na installatie bereikbaar is.
- Trek niet aan het netsnoer om het apparaat los te koppelen. Trek altijd aan de stekker.

2.3 Gebruik

WAARSCHUWING!

Gevaar voor letsel, brandwonden of elektrische schokken.



Het apparaat bevat ontvlambaar gas, isobutaan (R600a), een aardgas met een hoge ecologische compatibiliteit. Zorg ervoor dat u het koelcircuit dat isobutaan bevat, niet beschadigt.

- De specificatie van dit apparaat niet wijzigen.
- Elk gebruik van het ingebouwde product als vrijstaand product is ten strengste verboden.
- Dit apparaat is bedoeld voor gebruik bij een omgevingstemperatuur variërend van 10°C tot 43°C. De juiste werking van het apparaat kan alleen worden gegarandeerd binnen het gespecificeerde temperatuurbereik.
- Zet geen elektrische apparaten (bijv. ijsvormers) in het apparaat, tenzij dit van toepassing is op de fabrikant.
- Als er schade optreedt aan het koelcircuit, zorg er dan voor dat er geen vlammen en ontstekingsbronnen in de kamer aanwezig zijn. Ventileer de kamer.
- Laat geen hete voorwerpen de kunststof onderdelen van het apparaat aanraken.
- Zet geen frisdranken in het vriesvak. Hierdoor ontstaat er druk op de drankverpakking.
- Bewaar geen ontvlambare gassen en vloeistoffen in het apparaat.
- Plaats geen ontvlambare producten of artikelen die vochtig zijn met ontvlambare producten in, bij of op het apparaat.
- Raak de compressor of de condensator niet aan. Ze zijn heet.
- Verwijder of raak geen voorwerpen uit het vriesvak als je handen nat of vochtig zijn.
- Vries voedsel dat ontdooid is niet opnieuw in.
- Bewaar de voedingswaren volgens de instructies op de verpakking.
- Wikkel het voedsel in eender welk contactmateriaal voor voedsel alvorens het in het vriesvak te plaatsen.

- Zorg dat er geen voedsel in contact komt met de binnenwanden van de compartimenten van het apparaat.

2.4 Binnenverlichting

WAARSCHUWING!

Gevaar voor elektrische schokken.

- Dit product bevat een of meer lichtbronnen van energie-efficiëntieklasse G.
- Met betrekking tot de lamp(en) in dit product en reservelampen die afzonderlijk worden verkocht: Deze lampen zijn bedoeld om bestand te zijn tegen extreme fysieke omstandigheden in huishoudelijke apparaten, zoals temperatuur, trillingen, vochtigheid, of zijn bedoeld om informatie te geven over de operationele status van het apparaat. Ze zijn niet bedoeld voor gebruik in andere toepassingen en zijn niet geschikt voor verlichting in huishoudelijke ruimten.

2.5 Onderhoud en reinigen

WAARSCHUWING!

Gevaar voor letsel of schade aan het apparaat.

- Schakel het apparaat uit en trek de stekker uit het stopcontact voordat je onderhoudshandelingen verricht.
- Dit apparaat bevat koolwaterstoffen in de koelunit. Alleen een gekwalificeerd persoon mag het apparaat onderhouden en bijvullen.
- Controleer regelmatig de afvoer van het apparaat en reinig deze, zo nodig. Als de afvoer geblokkeerd is, hoopt er zich op de bodem van het apparaat water op.

2.6 Service

- Neem contact op met de erkende servicedienst voor reparatie van het

apparaat. Gebruik alleen originele reserveonderdelen.

- Houd er rekening mee dat zelfreparatie of niet-professionele reparatie gevolgen kan hebben voor de veiligheid en de garantie kan doen vervallen.
- De volgende reserveonderdelen zullen gedurende 7 jaar nadat het model niet meer verkrijgbaar is leverbaar zijn: thermostaten, temperatuursensoren, printplaten, lichtbronnen, deurgrepen, deurscharnieren, laden en mandjes. Deurpakkingen zijn beschikbaar tot 10 jaar nadat het model uit de handel is genomen. De termijn kan in uw land langer zijn. Ga voor meer informatie naar onze website.
- Houd er rekening mee dat sommige van deze reserveonderdelen alleen beschikbaar zijn voor professionele reparateurs en dat niet alle reserveonderdelen relevant zijn voor alle modellen.

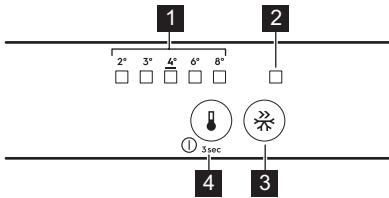
2.7 Verwijdering

WAARSCHUWING!

Gevaar voor letsel of verstikking.

- Haal de stekker uit het stopcontact.
- Snij het netsnoer van het apparaat af en gooi dit weg.
- Verwijder de deur om te voorkomen dat kinderen en huisdieren opgesloten raken in het apparaat.
- Het koelcircuit en de isolatiematerialen van dit apparaat zijn ozonvriendelijk.
- Het isolatieschuim bevat ontvlambare gassen. Neem contact met uw plaatselijke overheid voor informatie m.b.t. correcte afvalverwerking van het apparaat.
- Veroorzaak geen schade aan het deel van de koeleenheid dat zich naast de warmtewisselaar bevindt.

3. BEDIENINGSPANEEL



- 1 Controlelampjes temperatuur
- 2 Frostmatic-indicatielampje
- 3 Frostmatic-toets
- 4 Knop voor temperatuurregeling/
Aan/Uittoets

3.1 In-/uitschakelen

Inschakelen

1. Steek de stekker in het stopcontact.
2. Druk op de temperatuurknop als alle ledlampjes zijn uitgeschakeld.

Uitschakelen

Houd de temperatuurregelknop ingedrukt gedurende 3 sec. Alle lampjes gaan uit.

3.2 Temperatuurregeling

Druk op de temperatuurregelknop. Het LED indicatielampje voor de huidige temperatuur knippert. Wanneer u op de temperatuurknop drukt, verschuift de instelling met één positie. Herhaal de procedure totdat het apparaat de vereiste temperatuur heeft bereikt.

Het temperatuurbereik kan variëren tussen 2°C en 8°C (aanbevolen 4°C).



De ingestelde temperatuur wordt binnen 24 u bereikt. Na een stroomstoring blijft de ingestelde temperatuur opgeslagen.

3.3 Frostmatic-functie

De Frostmatic-functie wordt gebruikt om in het vriesvak achtereenvolgens voor te vriezen en snel in te vriezen. Deze functie versnelt het invriezen van verse etenswaren en beschermt de etenswaren die al in de vriesruimte aanwezig zijn tegen opwarmen.



Activeer de functie Frostmatic minstens 24 u van te voren om het voorvriezen te voltooien voordat je de etenswaren in de vriesruimte plaatst.

Druk op de knop Frostmatic om de functie Frostmatic in te schakelen. Het Frostmatic-indicatielampje wordt ingeschakeld.



Deze functie stopt automatisch na 52 u.

Druk nogmaals op de knop Frostmatic om de functie uit te schakelen. Het Frostmatic-indicatielampje wordt uitgeschakeld.

3.4 Deur open-alarm

Als de deur van de koelkast ongeveer 5 min geopend blijft, klinkt het akoestische alarm en knippert het alarmindicatielampje.

Druk op een willekeurige knop om zowel het akoestische als het visuele alarm uit te schakelen.

Het alarm stopt als de deur wordt gesloten.



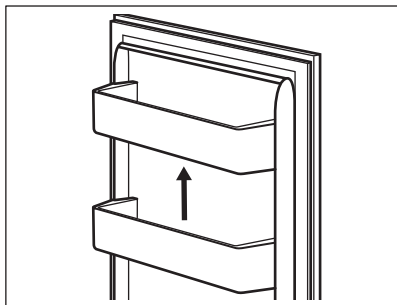
Als u niet op een knop drukt, wordt het geluid na 1 u uitgeschakeld u en knippert het alarmindicatielampje nog steeds.

4. DAGELIJKS GEBRUIK

4.1 Het plaatsen van de deurschappen

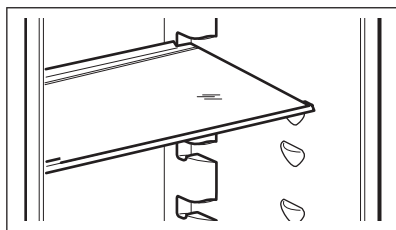
Om het bewaren van voedsel te vergemakkelijken, kunnen de deurrekken op

verschillende hoogtes worden geplaatst. Trek het schap omhoog om deze te verplaatsen.



4.2 Verplaatsbare legrekken

De wanden van de koelkast zijn voorzien van geleiders. U kunt de positie van de planken wijzigen.



Verplaats de glazen plaat boven de groentelade niet, om de juiste luchtcirculatie te garanderen.

4.3 Groentelades

In het onderste deel van het apparaat bevinden zich speciale lades die geschikt zijn voor de opslag van groenten en fruit.

4.4 Vers voedsel invriezen

Gebruik het vriesvak voor het invriezen van vers voedsel en voor het gedurende een

lange periode bewaren van ingevroren en diepgevroren voedsel.

Activeer de Frostmatic-functie ten minste 24 u voordat u het in te vriezen voedsel in het vriesvak legt.

Bewaar het verse voedsel gelijkmatig verdeeld in het eerste vak of in de eerste lade vanaf de bovenkant.

Overschrijd niet de maximale hoeveelheid voedsel die kan worden ingevroren zonder binnen 24 u ander vers voedsel toe te voegen (zie het typeplaatje).

Wanneer het invriesproces is voltooid, keert het apparaat automatisch terug naar de vorige temperatuurinstelling (zie "Frostmatic-functie").



De temperatuur in de koelkast kan veranderen.

Raadpleeg voor meer informatie "Tips voor het invriezen".

4.5 Het bewaren van ingevroren voedsel

Wanneer u het apparaat voor het eerst of na een periode dat het niet is gebruikt inschakelt, moet u de Frostmatic functie ten minste activeren 3 u voordat u de producten in het vriesvak plaatst.

Om grote hoeveelheden voedsel op te slaan, verwijdert u de lades en plaatst u het voedsel direct op de schappen, ten minste 15 mm uit de buurt van de deur.



LET OP!

Als de stroom langer uitstaat dan de waarde die op het typeplaatje staat vermeld onder "stijgtijd", moet het ontdoode voedsel onmiddellijk worden geconsumeerd.

5. TIPS EN ADVIES


5.1 Tips voor energiebesparing

- Vriezer: De oorspronkelijke configuratie zorgt voor het meest efficiënte gebruik van energie.
- Koelkast: Het meest efficiënte energiegebruik is verzekerd in de configuratie waarbij de lades zich in het onderste deel van het apparaat bevinden en de rekken gelijkmatig verdeeld zijn. De positie van de deurbakken heeft geen invloed op het energieverbruik.
- Open de deur niet te vaak of laat deze niet langer open staan dan noodzakelijk.
- Vriezer: Hoe kouder de temperatuurinstelling, hoe hoger het energieverbruik.
- Koelkast: Stel de temperatuur niet te hoog in om energie te besparen, tenzij dit nodig is vanwege het soort voedsel.
- Als de omgevingstemperatuur hoog is, de temperatuurregeling op een lage temperatuur staat en het apparaat volledig gevuld is, kan de compressor continu aanstaan waardoor er ijs op de verdampert ontstaat. Stel in dit geval de temperatuurregeling in op een hogere temperatuur, om automatisch ontdooien mogelijk te maken en zo energie te besparen.
- Dek de ventilatieroosters of -gaten niet af.

5.2 Tips voor het invriezen

- Vries flessen of blikjes niet in met vloeistoffen, met name dranken die kooldioxide bevatten. Ze kunnen tijdens het invriezen exploderen.
- Plaats geen warm voedsel in het vriesvak.
- Plaats vers niet-bevroren voedsel niet direct naast al ingevroren voedsel.
- Ijsblokjes, ingevroren water of waterijsjes niet meteen nadat ze uit de vriezer zijn gehaald opeten om bevrozingen te voorkomen.
- Ontdooit voedsel niet opnieuw invriezen.

5.3 Tips voor het bewaren van ingevroren voedsel

- Het vriesvak is het vak gemarkeerd met .
- Een goede temperatuurinstelling die de conservering van ingevroren voedsel

garandeert is een temperatuur lager dan of gelijk aan -18°C .

- Een hogere temperatuurinstelling in het apparaat kan leiden tot een kortere houdbaarheid.
- Het hele vriesvak is geschikt voor de opslag van diepvriesproducten.
- Laat voldoende ruimte rond het voedsel om de lucht vrij te laten circuleren.

5.4 Houdbaarheid voor vriescompartiment

Soort voedsel	Houdbaarheid (maanden)
Brood	3
Fruit (met uitzondering van citrusvruchten)	6 - 12
Groenten	8 - 10
Restjes zonder vlees	1 - 2
Zuivelproducten:	
Boter	6 - 9
Zachte kaas (zoals mozzarella)	3 - 4
Harde kaas (zoals Parmezaanse kaas, cheddar)	6
Vis/Zeevruchten:	
Vette vis (zoals zalm, makreel)	2 - 3
Magere vis (zoals kabeljauw, bot)	4 - 6
Garnalen	12
Gepelde mosselen en mosselen	3 - 4
Gekookte vis	1 - 2
Vlees:	
Gevogelte	9 - 12
Rundvlees	6 - 12
Varkensvlees	4 - 6
Lamsvlees	6 - 9
Worst	1 - 2
Ham	1 - 2
Restjes met vlees	2 - 3

5.5 Tips voor het koelen van voedsel



Het vak voor vers voedsel is het vak met de markering (op het typeplaatje) met



- Een goede temperatuurinstelling die de conservering van vers voedsel garandeert is een temperatuur lager dan of gelijk aan +4°C.
- Gebruik altijd gesloten recipiënten voor vloeistoffen en voor voedsel, om smaken of geuren in het vak te voorkomen.
- Om kruisbesmetting tussen gekookt en rauw voedsel te voorkomen, bedekt je het

gekookte voedsel en scheidt je het van het rauwe.

- Wikkel het vlees in en plaats het op de glazen plank boven de groentelade.
- Ontdooi het voedsel in de koelkast.
- Plaats geen warm voedsel in het apparaat.
- Reinig fruit en groenten en plaats ze in een speciale lade (groentelade).
- Bewaar geen exotisch fruit in de koelkast.
- Bewaar geen groenten zoals tomaten, aardappelen, uien en knoflook in de koelkast.
- Sluit de flessen voordat u ze in de koelkast plaatst.

6. ONDERHOUD EN REINIGING



WAARSCHUWING!

Zie de hoofdstukken over veiligheid.

6.1 Het reinigen van de binnenkant

Reinig vóór het eerste gebruik de binnenkant en alle accessoires met lauwwarm water en neutrale zeep en droog vervolgens af.



LET OP!

De accessoires en onderdelen van het apparaat zijn niet vaatwasserbestendig.

6.2 Periodieke reiniging

Reinig de apparatuur regelmatig:

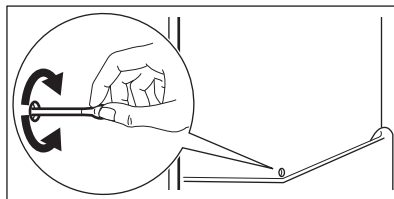
- Reinig de binnenkant en de accessoires met lauw water en wat neutrale zeep. Spoel af en veeg ze droog.
- Veeg de deurafdichtingen regelmatig schoon.

6.3 Ontdooien van de koelkast

Rijp wordt tijdens normaal gebruik automatisch van de verdamper van het koelgedeelte verwijderd. Het ontdooiwater loopt door een trog naar een speciale container waar het verdampst.

Reinig regelmatig de afvoeropening voor ontdooiwater in het midden van het koelvak.

Gebruik de buisreiniger die bij het apparaat is geleverd.



6.4 De vriezer ontdooien



LET OP!

Gebruik nooit scherp metalen gereedschap om vorst van de verdamper af te schrapen.

Gebruik alleen door de fabrikant aanbevolen accessoires om het ontdooien te versnellen.



Stel een lagere temperatuur in ongeveer 12 u voorafgaand aan ontdooien.

Het is normaal dat er zich een dunne laag rijp vormt op de vriesplanken en rond het

bovenste vak. Ontdooi de vriezer wanneer de rijplaat een dikte van ongeveer 3-5 mm heeft.

1. Schakel het apparaat uit en haal de stekker uit het stopcontact.
2. Verwijder opgeslagen voedsel.
3. Laat de deur open staan en bescherm de vloer tegen het water.
4. Plaats een pan warm water in het vriesvak om het ontdooien te versnellen.
5. Droog de binnenkant na het ontdooien.
6. Schakel het apparaat in. Sluit de deur.
7. Stel de laagste temperatuur in voor ten minste 3 u voordat u het voedsel weer in het vriesvak plaatst.

6.5 Periode dat het apparaat niet gebruikt wordt

Neem de volgende voorzorgsmaatregelen als het apparaat gedurende lange tijd niet gebruikt wordt:

1. Koppel het apparaat los van de stroomtoevoer.
2. Verwijder alle etenswaren.
3. Ontdooi het apparaat.
4. Reinig het apparaat en alle accessoires.
5. Laat de deuren geopend om onaangename luchtjes te voorkomen.

7. PROBLEEMOPLOSSING



WAARSCHUWING!

Zie de hoofdstukken over veiligheid.

7.1 Wat te doen als...

Probleem	Mogelijke oorzaak	Oplossing
Het apparaat werkt niet.	Het apparaat werd uitgeschakeld.	Schakel het apparaat in.
	De stekker zit niet goed in het stopcontact.	Steek de stekker goed in het stopcontact.
	Er staat geen spanning op het stopcontact.	Sluit het apparaat aan op een ander stopcontact. Neem contact op met een erkend elektrotechnisch installateur.
Het apparaat is lawaaiig.	Het apparaat staat niet stabiel.	Controleer of het apparaat stabiel staat.
Er is een hoorbaar of zichtbaar alarm.	De deur is open blijven staan.	Sluit de deur.
De compressor werkt voortdurend.	De temperatuur is verkeerd ingesteld.	Raadpleeg het hoofdstuk "Bedieningspaneel".
	Te veel voedsel wordt tegelijkertijd bewaard.	Wacht een paar uur en controleer dan de temperatuur opnieuw.
	De temperatuur in de ruimte is te hoog.	Raadpleeg het hoofdstuk "Installeren".
	Het voedsel dat in het apparaat werd geplaatst was te heet.	Laat voedsel afkoelen tot kamertemperatuur voordat je ze opbergt.
	De deur is niet goed gesloten.	Raadpleeg het gedeelte "De deur sluiten".

Probleem	Mogelijke oorzaak	Oplossing
	De Frostmatic-functie is ingeschakeld.	Zie de rubriek over 'Frostmatic-functie'.
De compressor start niet onmiddellijk na het drukken op "Frostmatic" , of na het veranderen van de temperatuur.	De compressor start niet direct.	Dit is normaal en geen storing.
De deur is niet goed gemonteerd of dekt het ventilatierooster af.	Het apparaat staat niet waterpas.	Raadpleeg de montage-instructies.
Deur gaat moeilijk open.	Je probeerde de deur direct nadat je die sloot opnieuw te openen.	Wacht even met de deur openen nadat je die hebt gesloten.
De verlichting werkt niet.	De stand-bystand van de verlichting is ingeschakeld.	Sluit en open de deur.
	De lamp is defect.	Neem contact op met de erkende servicedienst.
Er is te veel bevroren rijp en ijs.	De deur is niet goed gesloten.	Raadpleeg het gedeelte "De deur sluiten".
	Het deurrubber is vervormd of vuil.	Raadpleeg het gedeelte "De deur sluiten".
	Voedsel is niet goed verpakt.	Wikkel het voedsel goed in.
	De temperatuur is verkeerd ingesteld.	Raadpleeg het hoofdstuk "Bedieningspaneel".
	Apparaat is volledig geladen en is ingesteld op de laagste temperatuur.	Stel een hogere temperatuur in. Raadpleeg het hoofdstuk "Bedieningspaneel".
	De ingestelde temperatuur in het apparaat is te laag en de omgevingstemperatuur is te hoog.	Stel een hogere temperatuur in. Raadpleeg het hoofdstuk "Bedieningspaneel".
Er stroomt water over de achterwand van de koelkast.	Tijdens automatisch ontdooien smelt rijp op de achterwand.	Dit is correct.
Er zit te veel gecondenseerd water in de koelkast.	De deur werd te vaak geopend.	Open de deur alleen als het nodig is.
	De deur is niet volledig gesloten.	Zorg ervoor dat de deur volledig gesloten is.
	Het bewaarde voedsel was niet ingepakt.	Verpak voedsel in geschikt materiaal voordat je het in het apparaat plaatst.
	Dit is normaal dat er in de zomer en herfst meer condensatie kan ontstaan door de verhoogde lucht- en voedselvochtigheid. De koelkast produceert geen vocht. Na deze periode neemt de vochtigheid in de koelkast af.	Stel in de zomer en herfst de warmere temperatuur in de koelkast in (ca. 6-7°C).

Probleem	Mogelijke oorzaak	Oplossing
Er zitten waterdruppels op de glazen planken.	Er zit te veel vocht in de koelkast.	Veeg de glazen planken af met een doek om waterdruppels te verwijderen.
Er stroomt water in de koelkast.	Opgeborgen voedingsproducten voorkomen dat het water in de wateropvangbak loopt.	Zorg ervoor dat voedingsproducten de achterwand niet raken.
	De waterafvoer is verstopt.	Reinig de waterafvoer.
Er stroomt water op de vloer.	De smeltwaterafvoer is niet aangesloten op de verdamschaal boven de compressor.	Sluit de smeltwaterafvoer aan op de verdamschaal.
De temperatuur kan niet worden ingesteld.	De Frostmatic-functie wordt ingeschakeld.	Schakel Frostmatic-functie handmatig uit, of wacht totdat de functie automatisch wordt gedeactiveerd. Raadpleeg de rubriek over "Frostmatic functie".
De temperatuur in het apparaat is te laag/te hoog.	De temperatuur is niet correct ingesteld.	Stel een hogere/lagere temperatuur in.
	De deur is niet goed gesloten.	Raadpleeg het gedeelte "De deur sluiten".
	Het eten is te heet.	Laat het voedsel afkoelen voordat u het opbergt.
	Te veel voedsel wordt tegelijkertijd bewaard.	Bewaar minder voedsel tegelijkertijd.
	De dikte van de rijp is groter dan 4-5 mm.	Ontdooi het apparaat.
	De deur werd vaak geopend.	Open de deur alleen als dat nodig is.
	De Frostmatic-functie is ingeschakeld.	Zie de rubriek over 'Frostmatic-functie'.
	Er wordt geen koude lucht gecirculeerd in het apparaat.	Er wordt geen koude lucht gecirculeerd in het apparaat. Raadpleeg het hoofdstuk "Tips en advies".
De oppervlakken in het koelvak zijn warmer.		Dit is normaal.
De temperatuurinstellingen knippen tegelijkertijd.	Er is een fout opgetreden bij het meten van de temperatuur.	Neem contact op met de erkende servicedienst. Het koelsysteem blijft de voedingsproducten koelen, maar de temperatuurinstelling kan niet worden gewijzigd.



Als het probleem aanhoudt, neemt dan contact op met een erkende servicedienst.

7.2 Het lampje vervangen

Neem voor het vervangen van de lamp contact op met het erkende servicecentrum.

7.3 De deur sluiten

1. Reinig de deuropakkingen.

2. Raadpleeg de installatie-instructies om de deur aan te passen.

3. Neem contact op met het erkende servicecentrum om de defecte deurpakkingen te vervangen.

8. TECHNISCHE GEGEVENS

De technische gegevens staan op het typeplaatje aan de binnenkant van het apparaat en op het energielabel.

De QR-code op het energielabel dat bij het apparaat wordt geleverd, biedt een internetkoppeling naar de informatie gerelateerd aan de prestaties van het apparaat in de EU-EPREL-database. Bewaar het energielabel ter referentie samen met de gebruikershandleiding en alle andere documenten die bij dit apparaat worden geleverd.

Het is ook mogelijk om dezelfde informatie in EPREL te vinden via de koppeling <https://eprel.ec.europa.eu> en de modelnaam en het productnummer die u vindt op het typeplaatje van het apparaat.

Zie de koppeling www.theenergylabel.eu voor gedetailleerde informatie over het energielabel.

9. INFORMATIE VOOR TESTINSTITUTEN

De installatie en voorbereiding van het toestel voor elke EcoDesign-verificatie moeten in overeenstemming zijn met EN 62552 (EU). De ventilatievoorschriften, de afmetingen van de uitsparingen en de minimale open afstanden aan de achterzijde moeten voldoen

aan de voorschriften van deze gebruikershandleiding in "Installeren". Neem contact op met de fabrikant voor verdere informatie, inclusief laadplannen.

10. MILIEUBESCHERMING

Recycleer de materialen met het symbool . Gooi de verpakking in een geschikte afvalcontainer om het te recyclen. Bescherm het milieu en de volksgezondheid en recycleer op een correcte manier het afval van elektrische en elektronische apparaten.

Gooi apparaten gemarkeerd met het symbool  niet weg met het huishoudelijk afval. Breng het product naar het milieustation bij u in de buurt of neem contact op met de gemeente.

Bienvenue chez AEG ! Nous vous remercions d'avoir choisi l'un de nos appareils.



Obtenir des conseils d'utilisation, des brochures, des dépannages, des informations sur le service et les réparations :
www.aeg.com/support

Sous réserve de modifications.

TABLE DES MATIÈRES

1. INFORMATIONS DE SÉCURITÉ.....	16
2. CONSIGNES DE SÉCURITÉ.....	18
3. BANDEAU DE COMMANDE.....	21
4. UTILISATION QUOTIDIENNE.....	21
5. CONSEILS.....	22
6. ENTRETIEN ET NETTOYAGE.....	24
7. DÉPANNAGE.....	25
8. DONNÉES TECHNIQUES.....	28
9. IINFORMATIONS POUR LES LABORATOIRES D'ESSAIS.....	28
10. EN MATIÈRE DE PROTECTION DE L'ENVIRONNEMENT.....	29

1. ⚠ INFORMATIONS DE SÉCURITÉ

Avant d'installer et d'utiliser cet appareil, lisez soigneusement les instructions fournies. Le fabricant ne pourra être tenu pour responsable des blessures et dégâts résultant d'une mauvaise installation ou utilisation. Conservez toujours les instructions dans un lieu sûr et accessible pour vous y référer ultérieurement.

1.1 Sécurité des enfants et des personnes vulnérables

- Cet appareil peut être utilisé par des enfants âgés d'au moins 8 ans et par des personnes ayant des capacités physiques, sensorielles ou mentales réduites ou dénuées d'expérience ou de connaissance, s'ils sont correctement surveillés ou si des instructions relatives à l'utilisation de l'appareil en toute sécurité leur ont été données et s'ils comprennent les risques encourus. Les enfants de 3 à 8 ans et les personnes atteintes de handicaps graves ou

très lourds peuvent charger et décharger l'appareil à condition qu'ils aient reçu des instructions appropriées. Les enfants de moins de 3 ans doivent être tenus à l'écart de l'appareil, à moins d'être surveillés en permanence.

- Veillez à ce que les enfants ne jouent pas avec l'appareil.
- Le nettoyage et l'entretien par l'utilisateur ne doivent pas être effectués par des enfants sans surveillance.
- Ne laissez pas les emballages à la portée des enfants et jetez-les convenablement.

1.2 Sécurité générale

- Cet appareil sert uniquement à stocker des aliments et des boissons.
- Cet appareil est conçu pour un usage domestique ménager, dans un environnement intérieur.
- Cet appareil peut être utilisé dans les bureaux, les chambres d'hôtel, les chambres d'hôtes, les maisons d'hôtes de ferme et d'autres hébergements similaires lorsque cette utilisation ne dépasse pas le niveau (moyen) de l'utilisation domestique.
- Pour éviter la contamination des aliments, respectez les instructions suivantes :
 - n'ouvrez pas la porte pendant de longues durées ;
 - nettoyez régulièrement les surfaces pouvant être en contact avec les aliments et les systèmes d'évacuation accessibles ;
 - conservez la viande et le poisson crus dans des récipients appropriés dans le réfrigérateur, afin qu'ils ne soient pas en contact ou ne coulent pas sur d'autres aliments.
- **AVERTISSEMENT** : Veillez à ce que les orifices de ventilation situés dans l'enceinte de l'appareil ou la structure intégrée ne soient pas obstrués.
- **AVERTISSEMENT** : N'utilisez aucun dispositif mécanique ou autre pour accélérer le processus de dégivrage, outre ceux recommandés par le fabricant.

- **AVERTISSEMENT** : Veillez à ne pas endommager le circuit réfrigérant.
- **AVERTISSEMENT** : N'utilisez pas d'appareils électriques à l'intérieur des compartiments de conservation des aliments de l'appareil, sauf s'ils sont du type recommandé par le fabricant.
- Ne pulvérisez pas d'eau ni de vapeur pour nettoyer l'appareil.
- Nettoyez l'appareil avec un chiffon doux et humide. Utilisez uniquement des produits de lavage neutres. N'utilisez pas de produits abrasifs, de tampons à récurer, de solvants ou d'objets métalliques.
- Si l'appareil est vide pendant une longue durée, éteignez-le, dégivrez-le, nettoyez-le, séchez-le et laissez la porte ouverte pour empêcher le développement de moisissure dans l'appareil.
- Ne conservez aucune substance explosive dans cet appareil, comme des aérosols contenant un produit inflammable.
- Si le câble d'alimentation est endommagé, il doit être remplacé par le fabricant, son service après-vente ou par un professionnel qualifié afin d'éviter un danger.

2. CONSIGNES DE SÉCURITÉ

2.1 Installation



AVERTISSEMENT!

L'appareil doit être installé uniquement par un professionnel qualifié.

- Retirez l'intégralité de l'emballage.
- N'installez pas et ne branchez pas un appareil endommagé.
- Pour des raisons de sécurité, n'utilisez pas l'appareil avant de l'avoir installé dans la structure encastrée.
- Suivez les instructions séparées pour l'installation de l'appareil et l'inversion de la porte disponibles sur notre site Web.
- Soyez toujours vigilants lorsque vous déplacez l'appareil car il est lourd. Utilisez toujours des gants de sécurité et des chaussures fermées.
- Assurez-vous que l'air puisse circuler autour de l'appareil.
- Lors de la première installation ou après avoir inversé la porte, attendez au moins 4 heures avant de brancher l'appareil sur le secteur. Cela permet à l'huile de refouler dans le compresseur.
- Avant toute opération sur l'appareil (par ex. inversion de la porte), débranchez la fiche de la prise de courant.
- N'installez pas l'appareil à proximité d'un radiateur ou d'une cuisinière, d'un four ou d'une table de cuisson, sauf indication

contraire dans les instructions d'installation.

- N'exposez pas l'appareil à la pluie.
- N'installez pas l'appareil dans un endroit exposé à la lumière directe du soleil.
- N'installez pas l'appareil dans une pièce trop humide ou trop froide.
- Lorsque vous déplacez l'appareil, veillez à le soulever par l'avant pour éviter d'érafler le sol.
- Protégez le sol des rayures lorsque vous inversez la porte de l'appareil.
- Cet appareil contient un sachet déshydratant. Ceci n'est pas un jouet. Ceci n'est pas un aliment. Veuillez le jeter immédiatement.

2.2 Branchement électrique

AVERTISSEMENT!

Risque d'incendie ou d'électrocution.

AVERTISSEMENT!

Lorsque vous installez l'appareil, assurez-vous que le câble d'alimentation n'est pas coincé ou endommagé.

AVERTISSEMENT!

N'utilisez pas d'adaptateurs multiprises et de rallonges.

- Assurez-vous que les paramètres figurant sur la plaque signalétique correspondent aux données électriques nominale de l'alimentation secteur.
- L'appareil doit être relié à la terre.
- Utilisez toujours une prise de courant de sécurité correctement installée.
- Si la prise d'alimentation électrique domestique n'est pas reliée à la terre, branchez l'appareil à une prise de terre séparée conformément aux réglementations en vigueur, en vous adressant à un électricien qualifié.
- Veillez à ne pas endommager les composants électriques (comme par exemple, la fiche secteur, le câble d'alimentation ou le compresseur). Contactez le service après-vente agréé ou un électricien pour changer les composants électriques.

- Le câble d'alimentation doit rester au-dessous du niveau de la prise secteur.
- Ne branchez la fiche secteur dans la prise secteur qu'à la fin de l'installation. Assurez-vous que la prise secteur est accessible après l'installation.
- Ne tirez pas sur le câble secteur pour débrancher l'appareil. Tirez toujours sur la fiche de la prise secteur.

2.3 Utilisation

AVERTISSEMENT!

Risque de blessures, de brûlures, d'électrocution ou d'incendie.



L'appareil contient un gaz inflammable, l'isobutane (R600a), un gaz naturel ayant un niveau élevé de compatibilité environnementale. Veillez à ne pas endommager le circuit frigorifique contenant de l'isobutane.

- Ne modifiez pas les spécifications de cet appareil.
- Toute utilisation du produit intégré en tant que produit autonome est strictement interdite.
- Cet appareil est destiné à être utilisé à une température ambiante comprise entre 10°C et 43°C. Le fonctionnement correct de l'appareil ne peut être garanti que dans la plage de température spécifiée.
- Ne placez aucun appareil électrique (comme par exemple, une sorbetière) dans l'appareil si cela n'est pas autorisé par le fabricant.
- Si le circuit frigorifique est endommagé, assurez-vous de l'absence de flammes et de sources d'ignition dans la pièce. Aérez la pièce.
- Évitez tout contact d'éléments chauds avec les parties en plastique de l'appareil.
- Ne placez jamais de boissons gazeuses dans le congélateur. Cela engendrerait une pression sur le récipient de la boisson.
- Ne stockez jamais de gaz ou de liquide inflammable dans l'appareil.
- Ne placez pas de produits inflammables ou d'éléments imbibés de produits

inflammables à l'intérieur, à proximité ou au-dessus de l'appareil.

- Ne touchez ni le compresseur, ni le condenseur. Ils sont chauds.
- Ne retirez pas et ne touchez pas les éléments du compartiment congélateur avec les mains mouillées.
- Ne recongelez jamais un aliment qui a été décongelé.
- Respectez les instructions de stockage figurant sur l'emballage des aliments surgelés.
- Emballez les aliments dans un emballage adapté au contact avec des aliments avant de les placer dans le compartiment congélateur.
- Ne laissez pas les aliments entrer en contact avec les parois intérieures des compartiments de l'appareil.

2.4 Éclairage interne



AVERTISSEMENT!

Risque d'électrocution.

- Ce produit contient une ou plusieurs sources lumineuses de classe d'efficacité énergétique G.
- Concernant la/les lampe(s) à l'intérieur de ce produit et les lampes de rechange vendues séparément : Ces lampes sont conçues pour résister à des conditions physiques extrêmes dans les appareils électroménagers, telles que la température, les vibrations, l'humidité, ou sont conçues pour signaler des informations sur le statut opérationnel de l'appareil. Elles ne sont pas destinées à être utilisées dans d'autres applications et ne conviennent pas à l'éclairage des pièces d'un logement.

2.5 Entretien et nettoyage



AVERTISSEMENT!

Risque de blessure ou de dommages matériels.

- Avant toute opération d'entretien, désactivez l'appareil et débranchez la fiche secteur.
- Cet appareil contient des hydrocarbures dans son circuit de réfrigération.

L'entretien et la recharge de l'unité doivent être effectués par un professionnel qualifié.

- Examinez régulièrement la valve de drainage de l'appareil et, si nécessaire, nettoyez-la. Si la valve est bouchée, l'eau du dégivrage s'écoulera en bas de l'appareil.

2.6 Service

- Pour réparer l'appareil, contactez le service après-vente agréé. Utilisez uniquement des pièces de rechange d'origine.
- Veuillez noter qu'une autoréparation ou une réparation non professionnelle peuvent avoir des conséquences sur la sécurité et annuler la garantie.
- Les pièces détachées suivantes sont disponibles pendant au moins 7 ans après l'arrêt du modèle : thermostats, capteurs de température, cartes circuits imprimées, sources lumineuses, poignées de portes, charnières de portes, plaques et balconnets. Les joints de porte sont disponibles pendant au moins 10 ans après l'arrêt du modèle. Cette durée peut être plus longue dans certains pays. Pour plus d'informations, rendez-vous sur notre site internet.
- Veuillez noter que certaines de ces pièces détachées ne sont disponibles qu'auprès de réparateurs professionnels et que toutes les pièces détachées ne sont pas adaptées à tous les modèles.

2.7 Mise au rebut



AVERTISSEMENT!

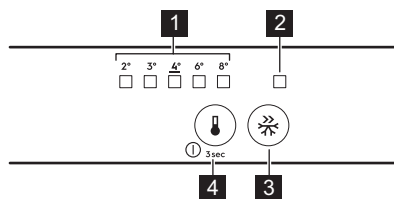
Risque de blessure ou d'asphyxie.

- Débranchez l'appareil de l'alimentation électrique.
- Coupez le câble d'alimentation et mettez-le au rebut.
- Retirez la porte pour empêcher les enfants et les animaux de s'enfermer dans l'appareil.
- Le circuit frigorifique et les matériaux d'isolation de cet appareil préservent la couche d'ozone.
- La mousse isolante contient un gaz inflammable. Contactez votre service

municipal pour obtenir des informations sur la marche à suivre pour mettre l'appareil au rebut.

- N'endommagez pas la partie du circuit de réfrigération située à proximité du condenseur thermique.

3. BANDEAU DE COMMANDE



- 1 Voyants de température
- 2 Voyant Frostmatic
- 3 Touche Frostmatic
- 4 Bouton de réglage de la température/
Touche MARCHÉ/ARRÊT

3.1 Mise en marche/arrêt

Activation

1. Insérez la fiche dans la prise murale.
2. Appuyez sur le bouton de thermostat si tous les voyants LED sont éteints.

Désactivation

Continuez d'appuyer sur le bouton du thermostat pendant 3 sec. Tous les voyants s'éteignent.

3.2 Réglage de la température

Appuyez sur le thermostat. Le voyant de température actuelle LED clignote. À chaque fois que vous appuyez sur le thermostat, le réglage varie d'une position. Répétez la procédure jusqu'à ce que la température atteigne la température requise.

La plage de température varie entre 2°C à 8°C (recommandé 4°C).



La température réglée sera atteinte dans 24 h. Après une coupure de courant, la température réglée reste enregistrée.

3.3 Frostmatic fonction

La fonction Frostmatic permet d'effectuer successivement la précongélation et la congélation rapide dans le compartiment congélateur. Cette fonction accélère la congélation des aliments frais et protège les denrées déjà entreposées du réchauffement.



Pour congeler des aliments frais, activez la fonction Frostmatic au moins 24 h avant de placer les aliments afin d'achever la précongélation.

Pour activer la fonction Frostmatic, appuyez sur le bouton Frostmatic. Le voyant Frostmatic s'allume.



Cette fonction s'arrête automatiquement au bout de 52 h.

Pour désactiver la fonction, appuyez à nouveau sur le bouton Frostmatic. Le voyant Frostmatic s'éteint.

3.4 Alarme porte ouverte

Si la porte du réfrigérateur reste ouverte pendant environ 5 min, le signal sonore retentit et le voyant d'alarme clignote.

Appuyez sur n'importe quel bouton pour désactiver l'alarme sonore et visuelle.

L'alarme se désactive dès que vous refermez la porte.

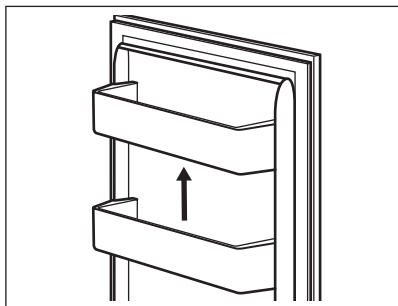


Si vous n'appuyez sur aucun bouton, le signal sonore s'arrête après 1 h et le voyant d'alarme continue de clignoter.

4. UTILISATION QUOTIDIENNE

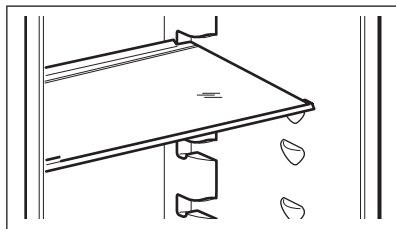
4.1 Positionnement des étagères de porte

Pour faciliter le rangement des aliments, les étagères de porte peuvent être placées à différentes hauteurs. Tirez l'étagère vers le haut pour la repositionner.



4.2 Clayettes amovibles

Les parois du réfrigérateur sont équipées de glissières. Vous pouvez modifier la position des étagères.



Ne modifiez pas l'emplacement de la clayette en verre située au-dessus du bac à légumes, afin de garantir une circulation d'air optimale.

4.3 Bacs à légumes

Des bacs spéciaux sont présents dans la partie inférieure de l'appareil, adapté à la conservation des fruits et des légumes.

4.4 Congeler des aliments frais

Utilisez le compartiment de congélation pour congeler des denrées fraîches et conserver à long terme des plats surgelés ou congelés.

Activez la fonction Frostmatic au moins 24 h heures avant de placer les aliments à conserver dans le compartiment de congélation.

Conservez les aliments frais répartis uniformément dans le premier compartiment ou le premier bac en partant du haut.

Ne dépassez pas la quantité maximale d'aliments pouvant être congelés sans ajouter d'autres aliments frais à l'intérieur 24 h (reportez-vous à la plaque signalétique).

Une fois le processus de congélation terminé, l'appareil revient automatiquement au réglage de température précédent (voir « fonction Frostmatic »).



La température à l'intérieur du réfrigérateur peut changer.

Pour plus d'informations, reportez-vous au chapitre « Conseils pour la congélation ».

4.5 Conservation des plats surgelés

Lors de la mise en service initiale de l'appareil ou après un arrêt prolongé, laissez-le en Frostmatic marche au moins 3h avant d'introduire les produits dans le congélateur.

Pour ranger de grandes quantités d'aliments, sortez les tiroirs et placez les aliments directement sur les étagères, à distance d'au moins 15 mm de la porte.

ATTENTION!

Si l'alimentation a été coupée pendant plus longtemps que la valeur indiquée sur la plaque signalétique sous « Temps de montée », les aliments décongelés doivent être consommés immédiatement.

5. CONSEILS


5.1 Conseils pour économiser l'énergie

- Congélateur : La configuration d'origine garantit l'utilisation la plus efficace de l'énergie.
- Réfrigérateur : L'utilisation la plus efficace de l'énergie est assurée dans la configuration avec les bacs dans la partie inférieure de l'appareil et les clayettes réparties uniformément. La position des compartiments de porte n'affecte pas la consommation d'énergie.
- Évitez d'ouvrir fréquemment la porte et ne la laissez ouverte que le temps nécessaire.
- Congélateur : Plus le réglage de la température est bas, plus la consommation électrique est élevée.
- Réfrigérateur : Ne réglez pas une température trop élevée, sauf si cela est requis par les caractéristiques des aliments.
- Si la température ambiante est élevée, que le thermostat est réglé sur une température basse et que l'appareil est plein, le compresseur fonctionne en régime continu, ce qui provoque une formation de givre ou de glace sur l'évaporateur. Dans ce cas, réglez le thermostat sur une température plus élevée pour permettre le dégivrage automatique.
- Ne couvrez pas les grilles ou les orifices de ventilation.

5.2 Conseils pour la congélation

- Ne congeler pas des bouteilles ou des canettes avec des liquides, en particulier des boissons contenant du dioxyde de carbone. Elles pourraient exploser pendant la congélation.
- Ne placez pas d'aliments chauds dans le compartiment congélateur.
- Ne placez pas d'aliments frais non congelés directement à côté d'aliments déjà congelés.
- Ne mangez pas les glaçons, les glaces à l'eau ou les bâtonnets glacés dès leur sortie du congélateur. Vous risquez des gelures.
- Ne recongelez pas des aliments décongelés.

5.3 Conseils pour le stockage des plats surgelés

- Le compartiment congélateur est marqué .
- Un bon réglage de température qui garantit la conservation des produits alimentaires congelés est une température inférieure ou égale à -18 °C.
- Un réglage de température plus élevé à l'intérieur de l'appareil peut entraîner une durée de conservation plus courte.
- L'ensemble du compartiment du congélateur est adapté à la conservation de produits alimentaires congelés.
- Laissez suffisamment d'espace autour des aliments pour permettre à l'air de circuler librement.

5.4 Durée de conservation pour le compartiment du congélateur

Type d'aliment	Durée de conservation (mois)
Pain	3
Fruits (sauf agrumes)	6 - 12
Légumes	8 - 10
Restes (sans viande)	1 - 2
Produits laitiers :	
Beurre	6 - 9
Fromage à pâte molle (p. ex., mozzarella)	3 - 4
Fromage à pâte dure (p. ex., parmesan, cheddar)	6
Fruits de mer :	
Poisson gras (p. ex., saumon, maquereau)	2 - 3
Poisson maigre (p. ex., cabillaud, limande)	4 - 6
Crevettes	12
Palourdes et moules décortiquées	3 - 4
Poisson cuit	1 - 2
Viande :	

Type d'aliment	Durée de conservation (mois)
Volaille	9 - 12
Bœuf	6 - 12
Porc	4 - 6
Agneau	6 - 9
Saucisse	1 - 2
Jambon	1 - 2
Restes (avec viande)	2 - 3

5.5 Conseils pour la réfrigération des aliments



Le compartiment des aliments frais est indiqué (sur la plaque signalétique) par



- Un bon réglage de température qui garantit la conservation des aliments frais

est une température inférieure ou égale à +4 °C.

- Utilisez toujours des récipients fermés pour les liquides et les aliments afin d'éviter les saveurs ou les odeurs dans le compartiment.
- Pour éviter la contamination croisée entre les aliments cuits et les aliments crus, couvrez les aliments cuits et séparez-les des aliments crus.
- Enveloppez et placez la viande sur la clayette en verre au-dessus du bac à légumes.
- Décongelez les aliments à l'intérieur du réfrigérateur.
- N'insérez pas d'aliments chauds dans l'appareil.
- Nettoyez les fruits et légumes et placez-les dans un bac dédié (bac à légumes).
- Ne conservez pas les fruits exotiques au réfrigérateur.
- Ne conservez pas au réfrigérateur les légumes tels que les tomates, les pommes de terre, les oignons et l'ail.
- Fermez les bouteilles avant de les mettre au réfrigérateur.

6. ENTRETIEN ET NETTOYAGE



AVERTISSEMENT!

Reportez-vous aux chapitres relatifs à la Sécurité.

6.1 Nettoyage de l'intérieur

Avant la première utilisation, nettoyez l'intérieur et tous les accessoires à l'eau tiède et au savon neutre, puis séchez.



ATTENTION!

Les accessoires et parties de l'appareil ne sont pas adaptés au lavage au lave-vaisselle.

6.2 Nettoyage périodique

Nettoyez régulièrement l'équipement :

- Nettoyez l'intérieur et les accessoires à l'eau tiède et au savon neutre. Rincez-les et essuyez-les.

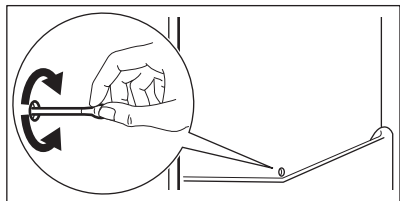
- Essuyez régulièrement les joints de la porte.

6.3 Décongélation du congélateur

Le givre est automatiquement éliminé de l'évaporateur du compartiment réfrigérateur en utilisation normale. L'eau de dégivrage est évacuée à travers un bac où elle s'évapore.

Nettoyez régulièrement le tour du drain d'eau de dégivrage au centre du compartiment réfrigérateur.

Utilisez la tige de nettoyage du tuyau fournie avec l'appareil.



6.4 Décongélation du congélateur

⚠ ATTENTION!

N'utilisez jamais d'objets métalliques coupants pour gratter le givre de l'évaporateur.

Pour accélérer le dégivrage, utilisez uniquement les accessoires recommandés pour cet appareil par le fabricant.



Réglez une température inférieure d'environ 12 h avant le dégivrage.

Il est normal qu'une fine couche de givre se forme sur les clayettes du congélateur et autour du compartiment supérieur. Dégivrez le congélateur lorsque l'épaisseur de la couche de givre est d'environ 3 à 5 mm.

1. Éteignez et débranchez l'appareil.
2. Retirer les aliments stockés.
3. Laissez la porte ouverte et protégez le sol contre l'eau de dégivrage.
4. Placez une casserole d'eau chaude dans le compartiment congélateur pour accélérer le processus de décongélation.
5. Séchez l'intérieur après le dégivrage.
6. Mettez l'appareil en fonctionnement. Refermez la porte.
7. Réglez la température la plus basse sur au moins 3 h avant de remettre les aliments dans le compartiment congélateur.

6.5 Période de non-utilisation

Si l'appareil n'est pas utilisé pendant une longue période, prenez les précautions suivantes :

1. Débranchez l'appareil de l'alimentation électrique.
2. Retirez tous les aliments.
3. Dégivrez l'appareil.
4. Nettoyez l'appareil et tous ses accessoires.
5. Laissez les portes ouvertes pour éviter les mauvaises odeurs.

7. DÉPANNAGE

⚠ AVERTISSEMENT!

Reportez-vous aux chapitres relatifs à la Sécurité.

7.1 Que faire si...

Problème	Cause probable	Solution
L'appareil ne fonctionne pas.	L'appareil est à l'arrêt.	Mettez l'appareil en fonctionnement.
	La fiche d'alimentation n'est pas correctement branchée à la prise de courant.	Branchez la fiche secteur sur la prise de courant.
	Il n'y a pas de tension dans la prise de courant.	Branchez un autre appareil sur la prise de courant. Contactez un électricien qualifié.

Problème	Cause probable	Solution
L'appareil est bruyant.	L'appareil n'est pas positionné correctement.	Vérifiez que l'appareil est stable.
Les signaux sonores ou visuels sont activés.	La porte est laissée ouverte.	Refermez la porte.
Le compresseur fonctionne en permanence.	La température est mal réglée.	Reportez-vous au chapitre « Bandeau de commande ».
	Trop d'aliments sont placés en même temps.	Attendez quelques heures et vérifiez de nouveau la température.
	La température ambiante est trop élevée.	Reportez-vous au chapitre « Installation ».
	Les aliments placés dans l'appareil étaient trop chauds.	Laissez refroidir les produits à température ambiante avant de les ranger.
	La porte n'est pas correctement fermée.	Reportez-vous à la section « Fermeture de la porte ».
	La fonction Frostmatic est activée.	Consultez le paragraphe « Fonction Frostmatic ».
Le compresseur ne démarre pas immédiatement après avoir appuyé sur la touche « Frostmatic », ou après avoir modifié la température.	Le compresseur démarre au bout d'un certain temps.	C'est normal, aucune erreur n'est survenue.
La porte est mal alignée ou interfère avec le gril de ventilation.	L'appareil n'est pas d'aplomb.	Consultez les instructions d'installation.
La porte est difficile à ouvrir.	Vous avez essayé de rouvrir la porte immédiatement après l'avoir fermée.	Attendez quelques secondes après avoir fermé la porte pour la rouvrir.
L'éclairage ne fonctionne pas.	L'éclairage est en mode veille.	Fermez et ouvrez la porte.
	L'éclairage est défectueux.	Veillez contacter le service après-vente agréé.
Il y a trop de givre et de glace.	La porte n'est pas correctement fermée.	Reportez-vous à la section « Fermeture de la porte ».
	Le joint est déformé ou sale.	Reportez-vous à la section « Fermeture de la porte ».
	Les aliments ne sont pas emballés correctement.	Emballer correctement les aliments.
	La température est mal réglée.	Reportez-vous au chapitre « Bandeau de commande ».
	L'appareil est complètement chargé et réglé sur la température la plus basse.	Sélectionnez une température plus élevée. Reportez-vous au chapitre « Bandeau de commande ».
	La température réglée dans l'appareil est trop basse et la température ambiante est trop élevée.	Sélectionnez une température plus élevée. Reportez-vous au chapitre « Bandeau de commande ».

Problème	Cause probable	Solution
De l'eau s'écoule sur la plaque arrière du réfrigérateur.	Pendant le dégivrage automatique, le givre fond sur la plaque arrière.	C'est normal.
Trop d'eau s'est condensée à l'intérieur du réfrigérateur.	La porte a été ouverte trop fréquemment.	N'ouvrez la porte qu'en cas de nécessité.
	La porte n'est pas entièrement fermée.	Assurez-vous que la porte est entièrement fermée.
	Les aliments conservés ne sont pas emballés.	Enveloppez les aliments dans un emballage adapté avant de les ranger dans l'appareil.
	Il est normal que pendant l'été et l'automne, plus de condensation puisse se former en raison de l'augmentation de l'humidité de l'air et des aliments. Le réfrigérateur ne produit pas d'humidité. Après cette période, l'humidité du réfrigérateur diminue d'elle-même.	En été et en automne, réglez la température plus chaude au réfrigérateur (environ 6 à 7 °C).
Il y a des gouttes d'eau sur les étagères en verre.	Il y a trop d'humidité à l'intérieur du réfrigérateur.	Essuyez les étagères en verre avec un chiffon pour retirer les gouttes d'eau.
L'eau s'écoule à l'intérieur du réfrigérateur.	Des aliments empêchent l'eau de s'écouler dans le réservoir d'eau.	Assurez-vous que les aliments ne touchent pas la plaque arrière.
	La sortie d'eau est obstruée.	Nettoyez la sortie d'eau.
De l'eau s'écoule sur le sol.	La sortie d'eau de dégivrage n'est pas raccordée au bac d'évaporation situé au-dessus du compresseur.	Fixez la sortie de l'eau de dégivrage au plateau d'évaporation.
La température ne peut pas être réglée.	La fonction Frostmatic est activée.	Éteignez la fonction Frostmatic manuellement, ou attendez que la fonction se désactive automatiquement. Reportez-vous au paragraphe « FrostmaticFonction ».
La température à l'intérieur de l'appareil est trop basse/élevée.	La température n'est pas réglée correctement.	Sélectionnez une température plus élevée/plus basse.
	La porte n'est pas correctement fermée.	Reportez-vous à la section « Fermeture de la porte ».
	Les aliments sont trop chauds.	Laissez les aliments refroidir avant de les ranger.
	Trop d'aliments sont stockés en même temps.	Conservez moins d'aliments en même temps.
	L'épaisseur du givre est supérieure à 4-5 mm.	Dégivrez l'appareil.
	La porte a été ouverte souvent.	N'ouvrez la porte que si nécessaire.
	La fonction Frostmatic est activée.	Consultez le paragraphe « Fonction Frostmatic ».

Problème	Cause probable	Solution
	L'air froid ne circule pas dans l'appareil.	Assurez-vous que l'air froid circule dans l'appareil. Reportez-vous au chapitre « Conseils ».
Les surfaces à l'intérieur du compartiment réfrigérateur sont plus chaudes.		C'est normal.
Les LED de réglage de la température clignotent en même temps.	Une erreur s'est produite lors de la mesure de la température.	Veuillez contacter le service après-vente agréé. Le système de refroidissement continue de maintenir les aliments au frais, mais le réglage de la température n'est pas possible.



Si le problème persiste, contactez le service après-vente agréé.

7.2 Remplacement de l'ampoule

Pour remplacer la lampe, contactez le service après-vente agréé.

7.3 Fermeture de la porte

1. Nettoyer les joints de porte.
2. Pour régler la porte, reportez-vous aux instructions d'installation.
3. Pour remplacer les joints de porte défectueux, contactez le service après-vente agréé.

8. DONNÉES TECHNIQUES

Les caractéristiques techniques figurent sur la plaque signalétique située sur à l'intérieur de l'appareil et sur l'étiquette énergétique.

Le code QR présent sur l'étiquette énergétique fournie avec l'appareil contient un lien Web vers les informations relatives aux performances de l'appareil dans la base de données EPREL de l'UE. Conservez l'étiquette énergétique à titre de référence avec la notice d'utilisation et tous les autres documents fournis avec cet appareil.

Il est également possible de trouver les mêmes informations dans EPREL à l'aide du lien <https://eprel.ec.europa.eu> avec le nom du modèle et le numéro de produit se trouvant sur la plaque signalétique de l'appareil.


Consultez le lien www.theenergylabel.eu pour obtenir des informations détaillées sur l'étiquette énergétique.


9. IINFORMATIONS POUR LES LABORATOIRES D'ESSAIS

L'installation et la préparation de l'appareil pour une vérification EcoDesign doivent être conformes à la norme EN 62552 (EU). Les exigences en matière de ventilation, les dimensions des évidements et les dégagements arrière minimum doivent

correspondre aux indications du « Installation » de ce manuel d'utilisation. Veuillez contacter le fabricant pour de plus amples informations, notamment les plans de chargement.

10. EN MATIÈRE DE PROTECTION DE L'ENVIRONNEMENT

Recyclez les matériaux portant le symbole . Déposez les emballages dans les conteneurs prévus à cet effet. Contribuez à la protection de l'environnement et à votre sécurité, recyclez vos produits électriques et électroniques. Ne jetez pas les appareils

portant le symbole  avec les ordures ménagères. Emmenez un tel produit dans votre centre local de recyclage ou contactez vos services municipaux.

FR Concerne la France uniquement :



FR

Cet appareil, ses accessoires et cordons se recyclent

REPRISE
À LA LIVRAISON



OU

À DÉPOSER
EN MAGASIN



OU

À DÉPOSER
EN DÉCHÈTERIE



Points de collecte sur www.quefairedemesdechets.fr
Privilégiez la réparation ou le don de votre appareil !



FR



Willkommen bei AEG! Danke, dass Sie sich für unser Gerät entschieden haben.



Anwendungshinweise, Prospekte, Informationen zu Fehlerbehebung, Service und Reparatur erhalten Sie hier:
www.aeg.com/support

Änderungen vorbehalten.

INHALTSVERZEICHNIS

1. SICHERHEITSHINWEISE.....	30
2. SICHERHEITSANWEISUNGEN.....	32
3. BEDIENFELD.....	35
4. TÄGLICHER GEBRAUCH.....	36
5. TIPPS UND HINWEISE.....	37
6. REINIGUNG UND PFLEGE.....	38
7. PROBLEMBEHEBUNG.....	39
8. TECHNISCHE DATEN.....	42
9. INFORMATIONEN FÜR PRÜFINSTITUTE.....	42
10. INFORMATIONEN ZUR ENTSORGUNG.....	43

1. ⚠ SICHERHEITSHINWEISE

Lesen Sie vor der Montage und dem Gebrauch des Geräts zuerst die Bedienungsanleitung. Bei Verletzungen oder Schäden infolge nicht ordnungsgemäßer Montage oder Verwendung übernimmt der Hersteller keine Haftung. Bewahren Sie die Anleitung zum Nachschlagen an einem sicheren und zugänglichen Ort auf.

1.1 Sicherheit von Kindern und schutzbedürftigen Personen

- Das Gerät kann von Kindern ab 8 Jahren und Personen mit eingeschränkten physischen, sensorischen oder geistigen Fähigkeiten oder mit mangelnder Erfahrung / mangelndem Wissen benutzt werden, wenn sie durch eine für ihre Sicherheit zuständige Person beaufsichtigt werden oder von dieser Person Anweisungen erhalten haben, wie das Gerät sicher zu bedienen ist und welche Gefahren bei nicht ordnungsgemäßer Bedienung bestehen. Kinder im Alter

von 3 bis 8 Jahren und Personen mit sehr umfangreichen und komplexen Behinderungen dürfen das Gerät unter der Voraussetzung, dass sie ordnungsgemäß angewiesen wurden, be- und entladen. Halten Sie Kinder unter 3 Jahren vom Gerät fern, wenn sie nicht ständig beaufsichtigt werden.

- Kinder sollten beaufsichtigt werden, damit sie nicht mit dem Gerät spielen.
- Kinder dürfen keine Reinigung und Wartung des Geräts ohne Beaufsichtigung durchführen.
- Halten Sie sämtliches Verpackungsmaterial von Kindern fern und entsorgen Sie es ordnungsgemäß.

1.2 Allgemeine Sicherheit

- Dieses Gerät ist nur zur Lagerung von Lebensmitteln und Getränken bestimmt.
- Dieses Gerät ist für den häuslichen Gebrauch im Haushalt in Innenräumen konzipiert.
- Dieses Gerät darf in Büros, Hotelzimmern, Gästezimmern in Pensionen, Bauernhöfen und anderen ähnlichen Unterkünften verwendet werden, wenn diese Nutzung das (durchschnittliche) Nutzungsniveau im Haushalt nicht überschreitet.
- Um eine Kontaminierung von Lebensmitteln zu vermeiden, beachten Sie die folgenden Hinweise:
 - Öffnen Sie die Tür nicht über längere Zeit hinweg;
 - reinigen Sie regelmäßig Oberflächen, die mit Lebensmitteln in Kontakt kommen können, und zugängliche Ablaufsysteme;
 - lagern Sie rohes Fleisch und Fisch in geeigneten Behältern im Kühlschrank, so dass sie nicht mit anderen Lebensmitteln in Berührung kommen oder auf diese tropfen.
- **ACHTUNG:** Halten Sie die Lüftungsöffnungen im Gerätegehäuse oder in der Einbaunische frei von Hindernissen.

- **ACHTUNG:** Versuchen Sie nicht, den Abtauvorgang durch andere als vom Hersteller empfohlene mechanische oder sonstige Hilfsmittel zu beschleunigen.
- **ACHTUNG:** Achten Sie darauf, den Kältekreislauf nicht zu beschädigen.
- **ACHTUNG:** Betreiben Sie in den Lebensmittelfächern des Geräts keine anderen als die vom Hersteller empfohlenen Elektrogeräte.
- Reinigen Sie das Gerät nicht mit Wasserspray oder Dampf.
- Reinigen Sie das Gerät mit einem weichen, feuchten Lappen. Verwenden Sie ausschließlich Neutralreiniger. Verwenden Sie keine Scheuermittel, Scheuerschwämme, scharfe Reinigungsmittel oder Metallgegenstände.
- Wenn das Gerät längere Zeit leer steht, schalten Sie es aus, tauen Sie es ab, reinigen und trocknen Sie es und lassen Sie die Tür offen, um Schimmelbildung im Gerät zu vermeiden.
- Bewahren Sie keine explosiven Substanzen wie Aerosoldosen mit brennbarem Treibgas in diesem Gerät auf.
- Wenn das Netzkabel beschädigt ist, muss es vom Hersteller, einem autorisierten Servicezentrum oder einer ähnlich qualifizierten Person zur Vermeidung einer Gefahrenquelle ersetzt werden.

2. SICHERHEITSANWEISUNGEN

2.1 Montage

WARNUNG!

Nur eine qualifizierte Fachkraft darf die Montage des Geräts vornehmen.

- Entfernen Sie das gesamte Verpackungsmaterial.
- Montieren Sie ein beschädigtes Gerät nicht und benutzen Sie es nicht.
- Verwenden Sie das Gerät aus Sicherheitsgründen nicht, bevor es in den Einbauschränk gesetzt wird.
- Befolgen Sie die separaten Anweisungen für die Installation des Geräts und die Türumkehrung, die auf unserer Website zur Verfügung stehen.
- Seien Sie beim Umsetzen des Gerätes vorsichtig, da es sehr schwer ist. Tragen Sie stets Sicherheitshandschuhe und festes Schuhwerk.
- Stellen Sie sicher, dass die Luft um das Gerät zirkulieren kann.
- Warten Sie nach der ersten Inbetriebnahme oder dem Wechsel des Türanschlags mindestens 4 Stunden, bevor Sie das Gerät an die

Stromversorgung anschließen. So kann das Öl in den Kompressor zurückfließen.

- Ziehen Sie den Stecker aus der Steckdose, bevor Sie am Gerät arbeiten (z. B. Wechsel des Türanschlags).
- Stellen Sie das Gerät nicht in der Nähe von Heizkörpern oder Herden, Backöfen oder Kochfeldern auf, es sei denn, in der Installationsanleitung ist etwas anderes angegeben.
- Setzen Sie das Gerät nicht dem Regen aus.
- Installieren Sie das Gerät nicht an einem Ort mit direkter Sonneneinstrahlung.
- Stellen Sie dieses Gerät nicht in Bereichen auf, die zu feucht oder kalt sind.
- Wenn Sie das Gerät verschieben, heben Sie es an der Vorderkante an, um den Fußboden nicht zu verkratzen.
- Schützen Sie den Boden beim Umkehren der Gerätetür vor Kratzern.
- Das Gerät enthält einen Beutel mit Trockenmittel. Dieser Beutel ist kein Spielzeug. Dieser Beutel ist kein Lebensmittel. Bitte entsorgen Sie ihn umgehend.

2.2 Elektrischer Anschluss

WARNUNG!

Brand- und Stromschlaggefahr.

WARNUNG!

Achten Sie bei der Montage des Geräts darauf, dass das Netzkabel nicht eingeklemmt oder beschädigt wird.

WARNUNG!

Verwenden Sie keine Mehrfachsteckdosen und Verlängerungskabel.

- Stellen Sie sicher, dass die Daten auf dem Typenschild mit den elektrischen Nennwerten der Netzspannung übereinstimmen.
- Das Gerät muss geerdet sein.
- Schließen Sie das Gerät nur an eine ordnungsgemäß installierte Schutzkontaktsteckdose an.
- Wenn die Steckdose nicht geerdet ist, schließen Sie das Gerät gemäß den

geltenden Vorschriften an eine separate Erdung an und wenden Sie sich an eine(n) qualifizierte(n) Elektriker*in.

- Achten Sie darauf, die elektrischen Bauteile nicht zu beschädigen (z. B. Netzstecker, Netzkabel, Kompressor). Wenden Sie sich zum Austausch elektrischer Bauteile an das autorisierte Servicezentrum oder eine(n) Elektriker*in.
- Das Netzkabel muss unterhalb des Netzsteckers liegen.
- Stecken Sie den Netzstecker erst nach Abschluss der Montage in die Steckdose. Stellen Sie sicher, dass der Netzstecker nach der Montage noch zugänglich ist.
- Ziehen Sie nicht am Netzkabel, wenn Sie das Gerät von der Stromversorgung trennen möchten. Ziehen Sie stets am Netzstecker.

2.3 Gebrauch

WARNUNG!

Es besteht Verletzungs-, Verbrennungs-, Stromschlag- oder Brandgefahr.



Das Gerät enthält Isobutan (R600a), ein brennbares Erdgas mit einem hohen Grad an Umweltverträglichkeit. Achten Sie darauf, den Kältekreislauf, der Isobutan enthält, nicht zu beschädigen.

- Nehmen Sie keine technischen Änderungen am Gerät vor.
- Jegliche Verwendung des eingebauten Produkts als freistehendes Produkt ist strengstens untersagt.
- Dieses Gerät ist für den Einsatz bei einer Umgebungstemperatur von 10°C bis 43°C vorgesehen. Der korrekte Betrieb des Geräts kann nur innerhalb des angegebenen Temperaturbereichs garantiert werden.
- Stellen Sie keine elektrischen Geräte (z. B. Eisbereiter) in das Gerät, wenn solche Geräte nicht ausdrücklich vom Hersteller für diesen Zweck zugelassen sind.
- Wird der Kältekreislauf beschädigt, stellen Sie bitte sicher, dass keine Flammen und Zündquellen im Raum vorhanden sind. Lüften Sie den Raum.

- Achten Sie darauf, dass keine heißen Gegenstände auf die Kunststoffteile des Geräts gelangen.
- Geben Sie keine Softdrinks in das Gefrierfach. Dadurch entsteht Druck auf den Getränkebehälter.
- Lagern Sie keine brennbaren Gase und Flüssigkeiten im Gerät.
- Platzieren Sie keine entflammaren Produkte oder Gegenstände, die mit entflammaren Produkten benetzt sind, im Gerät, auf dem Gerät oder in der Nähe des Geräts.
- Berühren Sie nicht den Kompressor oder den Kondensator. Diese sind heiß.
- Nehmen Sie keine Gegenstände aus dem Gefrierfach und berühren Sie diese nicht, falls Ihre Hände nass oder feucht sind.
- Frieren Sie aufgetaute Lebensmittel nicht wieder ein.
- Befolgen Sie die Hinweise auf der Verpackung zur Aufbewahrung tiefgekühlter Lebensmittel.
- Wickeln Sie die Lebensmittel in Lebensmittelkontaktmaterial ein, bevor Sie sie in das Gefrierfach legen.
- Achten Sie darauf, dass keine Lebensmittel mit den Innenwänden der Gerätefächer in Berührung kommen.

2.4 Innenbeleuchtung

WARNUNG!

Stromschlaggefahr.

- Dieses Produkt enthält eine oder mehrere Lichtquellen der Energieeffizienzklasse G.
- Bezüglich der Lampe(n) in diesem Gerät und separat verkaufter Ersatzlampen: Diese Lampen müssen extremen physikalischen Bedingungen in Haushaltsgeräten standhalten, wie z.B. Temperatur, Vibration, Feuchtigkeit, oder sollen Informationen über den Betriebszustand des Gerätes anzeigen. Sie sind nicht für den Einsatz in anderen Geräten vorgesehen und nicht für die Raumbeleuchtung geeignet.

2.5 Reinigung und Pflege

WARNUNG!

Andernfalls besteht Verletzungsgefahr und das Gerät könnte beschädigt werden.

- Vor Wartungsarbeiten das Gerät deaktivieren und den Stecker des Anschlusskabels aus der Steckdose ziehen.
- Dieses Gerät enthält Kohlenwasserstoffe in der Kühleinheit. Das Gerät darf nur von einer qualifizierten Fachkraft gewartet werden.
- Prüfen Sie regelmäßig den Wasserabfluss des Geräts und reinigen Sie diesen gegebenenfalls. Ist der Abfluss verstopft, sammelt sich das aufgetaute Wasser im Boden des Geräts.

2.6 Service

- Wenden Sie sich zur Reparatur des Geräts an das autorisierte Servicezentrum. Verwenden Sie nur Original-Ersatzteile.
- Bitte beachten Sie, dass eigene Reparaturen oder Reparaturen, die nicht von Fachkräften durchgeführt werden, die Sicherheit des Geräts beeinträchtigen und zum Erlöschen der Garantie führen können.
- Die folgenden Ersatzteile werden auch nach der Einstellung des Modells 7 Jahre lang vorgehalten: Thermostate, Temperatursensoren, Platinen, Lichtquellen, Türgriffe, Türscharniere, Einsätze und Körbe. Türdichtungen sind mindestens 10 Jahre lang nach Einstellung des Modells erhältlich. Die Dauer kann in Ihrem Land länger sein. Für weitere Informationen besuchen Sie bitte unsere Website.
- Bitte beachten Sie, dass einige dieser Ersatzteile nur an Reparaturbetriebe geliefert werden können und nicht alle Ersatzteile für alle Modelle relevant sind.

2.7 Entsorgung

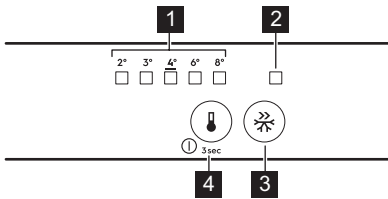
⚠️ WARNUNG!

Verletzungs- und Erstickungsgefahr.

- Trennen Sie das Gerät von der Stromversorgung.
- Schneiden Sie das Netzkabel ab, und entsorgen Sie es.
- Entfernen Sie die Tür, um zu verhindern, dass sich Kinder oder Haustiere in dem Gerät einschließen.

- Der Kältekreislauf und die Isolierungsmaterialien dieses Gerätes sind ozonfreundlich.
- Die Isolierung enthält entzündliches Gas. Für Informationen zur korrekten Entsorgung des Gerätes wenden Sie sich an Ihre kommunale Behörde.
- Achten Sie darauf, dass die Kühleinheit in der Nähe des Wärmetauschers nicht beschädigt wird.

3. BEDIENFELD



- 1 Temperaturanzeigen
- 2 Frostmatic-Anzeige
- 3 Frostmatic-Taste
- 4 Temperaturregulierungstaste/
„EIN/AUS“-Taste

3.1 EIN/AUS schalten

Einschalten

1. Stecken Sie den Stecker in die Wandsteckdose.
2. Drücken Sie den Temperaturregler, wenn alle LEDs ausgeschaltet sind.

Ausschalten

Drücken Sie weiterhin die Temperaturreglertaste für 3 Sek. Alle Kontrolllampen erlöschen.

3.2 Temperaturregelung

Drücken Sie den Temperaturregler. Die Anzeige der aktuellen LED Temperatur blinkt. Wenn Sie den Temperaturregler drücken, bewegt sich die Einstellung um eine Position. Wiederholen Sie den Vorgang, bis das Gerät die erforderliche Temperatur erreicht hat.

Der Temperaturbereich kann zwischen 2°C und 8°C variieren (empfohlen 4°C).



Die eingestellte Temperatur wird innerhalb von 24 Std erreicht. Nach einem Stromausfall bleibt die eingestellte Temperatur gespeichert.

3.3 Frostmatic-Funktion

Die Frostmatic-Funktion dient dazu, das Gefrierfach auf das Vorgefrieren und anschließende Schnellgefrieren der Lebensmittel vorzubereiten. Diese Funktion beschleunigt das Einfrieren von frischen Lebensmitteln und schützt die bereits gelagerten Lebensmittel vor dem Aufwärmen.



Um frische Lebensmittel einzufrieren, schalten Sie die Frostmatic-Funktion mindestens 24 Std, bevor Sie die einzufrierenden Lebensmittel in das Gefrierfach hineinlegen, ein, um das Vorgefrieren abzuschließen.

Drücken Sie zum Einschalten der Funktion Frostmatic die Taste Frostmatic. Die Kontrolllampe Frostmatic leuchtet auf.



Diese Funktion endet automatisch nach 52 Std.

Um die Funktion auszuschalten, drücken Sie die Frostmatic-Taste erneut. Die Anzeige Frostmatic erlischt.

3.4 Alarm - Tür offen

Wenn die Kühlschranktür für ca. 5 Min offen gelassen wird, geht der Ton an und die Alarmanzeige beginnt zu blinken.

Drücken Sie eine beliebige Taste, um das akustische sowie das optische Alarmsignal auszuschalten.

Der Alarm schaltet sich aus, wenn die Tür geschlossen wird.

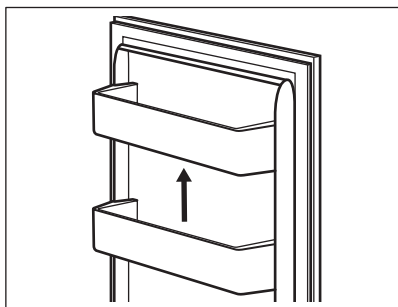


Wenn Sie keine Taste drücken, schaltet sich der Ton nach 1 Std aus und die Alarmanzeige blinkt weiterhin.

4. TÄGLICHER GEBRAUCH

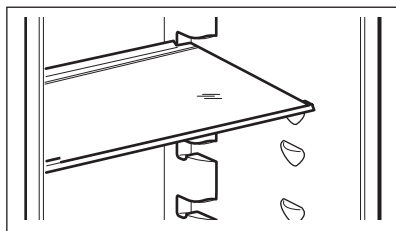
4.1 Positionieren der Türablagen

Zur leichteren Lagerung von Lebensmitteln können die Türregale in unterschiedlichen Höhen montiert werden. Ziehen Sie das Regal nach oben, um es neu zu positionieren.



4.2 Bewegliche Ablagen

Die Wände des Kühlschranks sind mit Schienen ausgestattet. Sie können die Positionen der Regale ändern.



Die Glasablage über der Gemüseschublade sollten jedoch nicht verstellt werden, um eine korrekte Luftzirkulation zu gewährleisten.

4.3 Obst- / Gemüseschubladen

Im unteren Teil des Geräts befinden sich spezielle Schubladen, die sich zur Aufbewahrung von Obst und Gemüse eignen.

4.4 Einfrieren frischer Lebensmittel

Verwenden Sie das Gefrierfach zum Einfrieren frischer Lebensmittel und zur langfristigen Aufbewahrung gefrorener und tiefgefrorener Lebensmittel.

Schalten Sie die Funktion Frostmatic mindestens 24 Std, bevor Sie die einzufrierenden Lebensmittel in das Gefrierfach hineinlegen, ein.

Lagern Sie frische Lebensmittel gleichmäßig verteilt im ersten Fach oder der ersten Schublade von oben.

Überschreiten Sie nicht die maximale Menge an Lebensmitteln, die eingefroren werden kann, ohne dass andere frische Lebensmittel innerhalb von 24 Std hinzukommen (siehe Typenschild).

Nach Abschluss des Gefriervorgangs kehrt das Gerät automatisch auf die vorherige Temperatureinstellung zurück (siehe „Frostmatic-Funktion“).



Die Temperatur im Kühlschrank kann sich ändern.

Weitere Informationen finden Sie unter „Tipps zum Einfrieren“.

4.5 Lagerung von Tiefkühlgerichten

Wenn Sie das Gerät zum ersten Mal oder nach längerem Nichtgebrauch einschalten, aktivieren Sie die Funktion Frostmatic mindestens 3 Std, bevor Sie Lebensmittel in das Gefrierfach legen.

Um große Mengen an Lebensmitteln zu lagern, entfernen Sie die Schubladen und legen Sie die Lebensmittel direkt auf die Regale, in einem Abstand von mindestens 15 mm von der Tür.

VORSICHT!

Wenn der Strom länger als die auf dem Typenschild unter „Anstiegszeit“ angezeigte Zeit ausgefallen ist, müssen die aufgetauten Lebensmittel sofort verbraucht werden.

5. TIPPS UND HINWEISE

5.1 Tipps zum Energiesparen

- Gefriergerät: Die ursprüngliche Konfiguration gewährleistet die effizienteste Nutzung von Energie.
- Kühlschrank: Die effizienteste Energienutzung wird erreicht, wenn die Schubladen im unteren Teil des Geräts eingesetzt und die Ablagen gleichmäßig angeordnet sind. Die Position der Türablagen wirkt sich nicht auf den Energieverbrauch aus.
- Öffnen Sie die Tür nicht zu häufig, und lassen Sie diese nicht länger offen als notwendig.
- Gefriergerät: Je kälter die eingestellte Temperatur, desto höher der Energieverbrauch.
- Kühlschrank: Stellen Sie die Temperatur nicht zu hoch ein, es sei denn, dies ist wegen der Beschaffenheit der Lebensmittel erforderlich.
- Wenn die Umgebungstemperatur hoch ist, der Temperaturregler auf eine niedrige Temperatur eingestellt und das Gerät voll beladen ist, kann es zu andauerndem Betrieb des Kompressors und damit zu Reif- oder Eisbildung am Verdampfer kommen. Stellen Sie in diesem Fall den Temperaturregler auf eine höhere Temperatur, um das automatische Abtauen zu ermöglichen.
- Bedecken Sie die Belüftungsgitter oder -öffnungen nicht.

5.2 Tipps zum Einfrieren

- Frieren Sie Flaschen oder Dosen mit Flüssigkeiten, insbesondere kohlendioxidhaltigen Getränken, nicht ein. Sie können beim Einfrieren explodieren.
- Geben Sie keine heißen Lebensmittel in den Gefrierraum.
- Stellen Sie frische, nicht gefrorene Lebensmittel nicht direkt neben bereits gefrorene Lebensmittel.
- Essen Sie Eiswürfel, Wassereis oder Eislutscher nicht sofort, nachdem Sie sie aus dem Gefrierschrank genommen haben, um Erfrierungen zu vermeiden.
- Frieren Sie aufgetaute Lebensmittel nicht wieder ein.

5.3 Hinweise zur Lagerung von Tiefkühlgerichten

- Das Gefrierfach ist gekennzeichnet mit ***.
- Eine gute Temperatureinstellung, die die Konservierung von Tiefkühlgerichten sicherstellt, ist eine Temperatur von weniger oder gleich -18 °C.
- Eine höhere Temperatureinstellung im Gerät kann die Haltbarkeit verkürzen.
- Der gesamte Gefrierraum ist für die Lagerung von Tiefkühlprodukten geeignet.
- Lassen Sie ausreichend Platz um die Lebensmittel herum, damit die Luft frei zirkulieren kann.

5.4 Lagerdauer im Gefrierfach

Lebensmittel	Lagerdauer (Monate)
Brot	3
Früchte (außer Zitrusfrüchten)	6 - 12
Gemüse	8 - 10
Reste ohne Fleisch	1 - 2
Molkereiprodukte:	
Butter	6 - 9
Weichkäse (z. B. Mozzarella)	3 - 4
Hartkäse (z. B. Parmesan, Cheddar)	6
Meeresfrüchte:	
Fetthaltiger Fisch (z. B. Lachs, Makrele)	2 - 3
Fettarmer Fisch (z. B. Dorsch, Flunder)	4 - 6
Shrimps	12
Muscheln und Miesmuscheln ohne Schale	3 - 4
Gekochter Fisch	1 - 2
Fleisch:	
Geflügel	9 - 12
Rindfleisch	6 - 12
Schweinefleisch	4 - 6
Lamm	6 - 9
Wurst	1 - 2
Schinken	1 - 2
Reste mit Fleisch	2 - 3

5.5 Hinweise für die Kühlung von Lebensmitteln



Das Fach für frische Lebensmittel ist (auf dem Typenschild) gekennzeichnet mit



- Eine gute Temperatureinstellung, die die Konservierung von frischen Lebensmitteln sicherstellt, ist eine Temperatur von weniger oder gleich +4 °C.
- Verwenden Sie immer geschlossene Behälter für Flüssigkeiten und Lebensmittel, um Dünfte oder Gerüche im Fach zu vermeiden.
- Um eine Kreuzkontamination zwischen gekochten und rohen Lebensmitteln zu vermeiden, decken Sie die gekochten Lebensmittel ab und trennen Sie sie von den rohen.
- Wickeln Sie das Fleisch ein und legen Sie es auf die Glasablage über der Gemüseschublade.
- Tauen Sie die Lebensmittel im Kühlschrank auf.
- Stellen Sie keine warmen Lebensmittel in das Gerät.
- Reinigen Sie Obst und Gemüse und legen Sie sie in eine dafür vorgesehene Schublade (Gemüseschublade).
- Bewahren Sie exotische Früchte nicht im Kühlschrank auf.
- Bewahren Sie Gemüse wie Tomaten, Kartoffeln, Zwiebeln und Knoblauch nicht im Kühlschrank auf.
- Schließen Sie die Flaschen, bevor Sie sie in den Kühlschrank stellen.

6. REINIGUNG UND PFLEGE

WARNUNG!

Sehen Sie Kapitel „Sicherheitshinweise“.

6.1 Reinigung des Innenraums

Reinigen Sie das Innere und alle Zubehörteile vor dem ersten Gebrauch mit lauwarmem

Wasser und neutraler Seife und trocknen Sie sie anschließend.

VORSICHT!

Das Zubehör und die Teile des Geräts sind nicht zur Reinigung im Geschirrspüler geeignet.

6.2 Regelmäßige Reinigung

Reinigen Sie das Gerät regelmäßig:

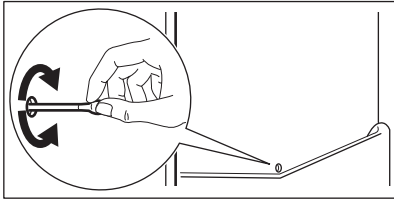
- Reinigen Sie die Innenseite und das Zubehör mit lauwarmem Wasser und etwas neutraler Seife. Spülen Sie sie ab und wischen Sie sie trocken.
- Wischen Sie die Türdichtungen regelmäßig ab.

6.3 Abtauen des Kühlschranks

Bei normalem Betrieb wird Frost automatisch aus dem Verdampfer des Kühlschranks entfernt. Das Abtauwasser fließt durch eine Wanne in einen speziellen Behälter, wo es verdampft.

Reinigen Sie regelmäßig das Abtauwasser-Ablassloch in der Mitte des Kühlschranksfachkanals.

Verwenden Sie den Schlauchreiniger, der dem Gerät beiliegt.



6.4 Abtauen des Gefriergeräts

⚠ VORSICHT!

Verwenden Sie niemals scharfe Metallwerkzeuge, um Frost vom Verdampfer abzukratzen. Verwenden Sie nur vom Hersteller empfohlenes Zubehör, um das Auftauen zu beschleunigen.



Stellen Sie etwa 12 Std vor dem Abtauen eine niedrigere Temperatur ein.

Es ist normal, dass sich eine dünne Frostsicht auf den Gefrierschrankschrankablagen und um das obere Fach herum bildet. Tauen Sie den Gefrierschrank ab, wenn die Frostsicht eine Stärke von etwa 3 bis 5 mm erreicht.

1. Schalten Sie das Gerät aus und ziehen Sie den Netzstecker.
2. Entnehmen Sie eingelagerte Lebensmittel.
3. Lassen Sie die Tür offen und schützen Sie den Boden vor dem Wasser.
4. Stellen Sie einen Topf mit warmem Wasser in das Gefrierfach, um das Abtauen zu beschleunigen.
5. Trocknen Sie das Innere nach dem Auftauen.
6. Schalten Sie das Gerät ein. Schließen Sie die Tür.
7. Stellen Sie die niedrigste Temperatur für mindestens 3 Std ein, bevor Sie die Lebensmittel wieder in das Gefrierfach legen.

6.5 Stillstandszeiten

Bei längerem Stillstand des Geräts müssen Sie folgende Vorkehrungen treffen:

1. Trennen Sie das Gerät von der Stromversorgung.
2. Entfernen Sie alle Lebensmittel.
3. Tauen Sie das Gerät ab.
4. Reinigen Sie das Gerät und alle Zubehörteile.
5. Lassen Sie die Türen geöffnet, um unangenehme Gerüche zu vermeiden.

7. PROBLEMBEHEBUNG

⚠ WARNUNG!

Sehen Sie Kapitel „Sicherheitshinweise“.

7.1 Was zu tun ist, wenn ...

Störung	Mögliche Ursache	Lösung
Das Gerät funktioniert nicht.	Das Gerät ist ausgeschaltet.	Schalten Sie das Gerät ein.
	Der Netzstecker ist nicht richtig in die Netzsteckdose eingesteckt.	Stecken Sie den Netzstecker richtig in die Netzsteckdose.
Das Gerät ist laut.	Die Netzsteckdose hat keine Netzspannung.	Schließen Sie ein anderes Elektrogerät an der Netzsteckdose an. Wenden Sie sich an eine(n) qualifizierte(n) Elektriker*in.
	Das Gerät ist nicht ordnungsgemäß abgestützt.	Prüfen Sie, ob sich das Gerät in einer stabilen Position befindet.
Es wird ein akustisches oder optisches Alarmsignal ausgelöst.	Die Tür ist offen.	Schließen Sie die Tür.
Der Kompressor arbeitet ständig.	Die Temperatur ist falsch eingestellt.	Siehe Kapitel „Bedienfeld“.
	Es werden zu viele Lebensmittel auf einmal hineingegeben.	Warten Sie einige Stunden und prüfen Sie erneut die Temperatur.
Der Kompressor schaltet sich nicht sofort ein, nachdem Sie „Frostmatic“ gedrückt oder die Temperatur auf einen anderen Wert eingestellt haben.	Die Raumtemperatur ist zu hoch.	Siehe Kapitel „Montage“.
	Die in das Gerät gegebenen Lebensmittel sind zu warm.	Lassen Sie die Lebensmittel vor deren Aufbewahrung auf Raumtemperatur abkühlen.
Die Tür ist falsch ausgerichtet oder beeinträchtigt das Lüftungsgitter.	Die Tür ist nicht richtig geschlossen.	Siehe Abschnitt „Schließen der Tür“.
	Die Funktion Frostmatic ist eingeschaltet.	Siehe Abschnitt „Funktion Frostmatic“.
Die Tür lässt sich nicht leicht öffnen.	Der Kompressor startet nach einer gewissen Zeit.	Das ist normal; es ist kein Fehler aufgetreten.
Die Lampe funktioniert nicht.	Das Gerät ist nicht ausgerichtet.	Siehe Montageanleitung.
	Sie haben versucht, die Tür unmittelbar nach dem Schließen erneut zu öffnen.	Warten Sie einige Sekunden zwischen dem Schließen und erneutem Öffnen der Tür.
Zu viel Frost und Eis.	Die Lampe ist im Standby-Modus.	Schließen Sie die Tür und öffnen Sie die Tür wieder.
	Die Lampe ist defekt.	Wenden Sie sich an das autorisierte Servicezentrum.
Die Dichtung ist verzogen oder verschmutzt.	Die Tür ist nicht richtig geschlossen.	Siehe Abschnitt „Schließen der Tür“.
	Lebensmittel sind nicht richtig verpackt.	Siehe Abschnitt „Schließen der Tür“.
	Lebensmittel sind nicht richtig verpackt.	Verpacken Sie das Essen richtig.
	Die Temperatur ist falsch eingestellt.	Siehe Kapitel „Bedienfeld“.

Störung	Mögliche Ursache	Lösung
	Das Gerät ist voll von Lebensmitteln und auf die niedrigste Temperatur eingestellt.	Stellen Sie eine höhere Temperatur ein. Siehe Kapitel „Bedienfeld“.
	Die eingestellte Temperatur im Gerät ist zu niedrig, und die Umgebungstemperatur ist zu hoch.	Stellen Sie eine höhere Temperatur ein. Siehe Kapitel „Bedienfeld“.
Wasser fließt an der Rückwand des Kühlschranks herunter.	Während des automatischen Abtauprozesses taut das Eis an der Rückwand ab.	Das ist richtig.
Im Kühlschrank befindet sich zu viel Kondenswasser.	Die Tür wurde zu häufig geöffnet.	Öffnen Sie die Tür nur bei Bedarf.
	Die Tür wurde nicht vollständig geschlossen.	Achten Sie darauf, dass die Tür vollständig geschlossen ist.
	Die aufbewahrten Lebensmittel waren nicht verpackt.	Packen Sie die Lebensmittel richtig ein, bevor Sie diese in das Gerät legen.
	Es ist normal, dass sich im Sommer und Herbst aufgrund der erhöhten Luft- und Lebensmittelfeuchtigkeit mehr Kondensation bilden kann. Ein Kühlschrank produziert keine Feuchtigkeit. Nach dieser Zeit nimmt die Luftfeuchtigkeit im Kühlschrank von selbst ab.	Stellen Sie den Kühlschrank im Sommer und Herbst auf die wärmere Temperatur ein (ca. 6-7 °C).
Auf den Glasregalen befinden sich Wassertropfen.	Im Kühlschrank befindet sich zu viel Feuchtigkeit.	Wischen Sie die Glasablagen mit einem Tuch ab, um die Wassertropfen zu entfernen.
Wasser fließt innerhalb des Kühlschranks.	Lebensmittel verhindern das Abfließen des Wassers in den Wassersammler.	Achten Sie darauf, dass die Lebensmittel nicht die Rückwand berühren.
	Der Wasserablauf ist verstopft.	Reinigen Sie den Wasserablauf.
Wasser fließt auf den Boden.	Der Tauwasserablauf ist nicht an die Verdampfungsschale über dem Kompressor angeschlossen.	Bringen Sie den Tauwasserablauf an der Verdampfungsschale an.
Die Temperatur kann nicht eingestellt werden.	Die Frostmatic Funktion ist eingeschaltet.	Schalten Sie die Frostmatic Funktion manuell aus oder warten Sie, bis sie sich automatisch deaktiviert. Siehe Abschnitt „Funktion Frostmatic“.
Die Temperatur im Gerät ist zu niedrig / zu hoch.	Die Temperatur ist nicht richtig eingestellt.	Stellen Sie eine höhere / niedrigere Temperatur ein.
	Die Tür ist nicht richtig geschlossen.	Siehe Abschnitt „Schließen der Tür“.
	Die Lebensmittel sind zu heiß.	Lassen Sie die Lebensmittel vor der Aufbewahrung abkühlen.
	Zu viele Lebensmittel werden gleichzeitig aufbewahrt.	Bewahren Sie weniger Lebensmittel gleichzeitig auf.

Störung	Mögliche Ursache	Lösung
	Die Frostschrift ist dicker als 4-5 mm.	Tauen Sie das Gerät ab.
	Die Tür wurde zu oft geöffnet.	Öffnen Sie die Tür nur bei Bedarf.
	Die Funktion Frostmatic ist eingeschaltet.	Siehe Abschnitt „Funktion Frostmatic“.
	Im Gerät herrscht keine Kaltluftzirkulation.	Stellen Sie sicher, dass kalte Luft im Gerät zirkuliert. Siehe Kapitel „Tipps und Hinweise“.
Die Oberflächen im Kühlschrankfach sind wärmer.		Das ist normal.
Die Temperatureinstellungs-LEDs blinken gleichzeitig.	Beim Messen der Temperatur ist ein Fehler aufgetreten.	Wenden Sie sich an das autorisierte Servicezentrum. Das Kühlsystem hält die Lebensmittel weiterhin kalt, aber eine Temperaturanpassung ist nicht möglich.



Wenn das Problem weiterhin besteht, wenden Sie sich an das autorisierte Servicezentrum.

7.2 Austauschen der Lampe

Wenden Sie sich an das autorisierte Servicezentrum, um die Lampe auszutauschen.

7.3 Schließen der Tür

1. Reinigen Sie die Türdichtungen.
2. Informationen zum Einstellen der Tür finden Sie in den Installationsanweisungen.
3. Um die defekten Türdichtungen auszutauschen, wenden Sie sich an das autorisierte Servicezentrum.

8. TECHNISCHE DATEN

Die technischen Daten befinden sich auf dem Typenschild innen im Gerät sowie auf der Energieplakette.

Der QR-Code auf der Energieplakette des Geräts bietet einen Web-Link zu Informationen über die Geräteleistung in der EU EPREL-Datenbank. Bewahren Sie daher die Energieplakette als Referenz zusammen mit dieser Bedienungsanleitung und allen anderen Unterlagen, die mit dem Gerät geliefert wurden, auf.

Es ist auch möglich, die gleichen Informationen in EPREL zu finden, indem Sie den Link <https://eprel.ec.europa.eu> sowie den Modellnamen und die Produktnummer, die Sie auf dem Typenschild des Geräts finden, verwenden.

Beachten Sie den Link www.theenergylabel.eu bezüglich detaillierter Informationen zur Energieplakette.

9. INFORMATIONEN FÜR PRÜFINSTITUTE

Die Installation und die Vorbereitung des Geräts für eine eventuelle EcoDesign-Prüfung müssen mit EN 62552 (EU)

übereinstimmen. Die Lüftungsanforderungen, die Abmessungen der Einbaunische und die Mindestabstände sind in dieser

Bedienungsanleitung unter „Montage“ beschrieben. Weitere Informationen erhalten

Sie vom Hersteller, einschließlich der Beladungspläne.

10. INFORMATIONEN ZUR ENTSORGUNG

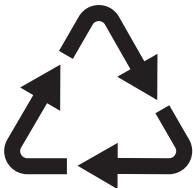
Ihre Pflichten als Endnutzer



Dieses Elektro- bzw. Elektronikgerät ist mit einer durchgestrichenen Abfalltonne auf Rädern gekennzeichnet. Das Gerät darf deshalb nur getrennt vom unsortierten Siedlungsabfall gesammelt und zurückgenommen werden, es darf also nicht in den Hausmüll gegeben werden. Das Gerät kann z. B. bei einer kommunalen Sammelstelle oder ggf. bei einem Vertreter (siehe zu deren Rücknahmepflichten unten) abgegeben werden. Das gilt auch für alle Bauteile, Unterbaugruppen und Verbrauchsmaterialien des zu entsorgenden Altgeräts.

Bevor das Altgerät entsorgt werden darf, müssen alle Altbatterien und Altakkumulatoren vom Altgerät getrennt werden, die nicht vom Altgerät umschlossen sind. Das gleiche gilt für Lampen, die zerstörungsfrei aus dem Altgerät entnommen werden können. Der Endnutzer ist zudem selbst dafür verantwortlich, personenbezogene Daten auf dem Altgerät zu löschen.

Hinweise zum Recycling



Helfen Sie mit, alle Materialien zu recyceln, die mit diesem Symbol gekennzeichnet sind. Entsorgen Sie solche Materialien,

insbesondere Verpackungen, nicht im Hausmüll sondern über die bereitgestellten Recyclingbehälter oder die entsprechenden örtlichen Sammelsysteme.

Recyceln Sie zum Umwelt- und Gesundheitsschutz auch elektrische und elektronische Geräte.

Rücknahmepflichten der Vertreter in Deutschland

Wer auf mindestens 400 m² Verkaufsfläche Elektro- und Elektronikgeräte vertreibt oder sonst geschäftlich an Endnutzer abgibt, ist verpflichtet, bei Abgabe eines neuen Geräts ein Altgerät des Endnutzers der gleichen Geräteart, das im Wesentlichen die gleichen Funktionen wie das neue Gerät erfüllt, am Ort der Abgabe oder in unmittelbarer Nähe hierzu unentgeltlich zurückzunehmen. Das gilt auch für Vertreter von Lebensmitteln mit einer Gesamtverkaufsfläche von mindestens 800 m², die mehrmals im Kalenderjahr oder dauerhaft Elektro- und Elektronikgeräte anbieten und auf dem Markt bereitstellen. Solche Vertreter müssen zudem auf Verlangen des Endnutzers Altgeräte, die in keiner äußeren Abmessung größer als 25 cm sind (kleine Elektrogeräte), im Einzelhandelsgeschäft oder in unmittelbarer Nähe hierzu unentgeltlich zurückzunehmen; die Rücknahme darf in diesem Fall nicht an den Kauf eines Elektro- oder Elektronikgerätes geknüpft, kann aber auf drei Altgeräte pro Geräteart beschränkt werden.

Ort der Abgabe ist auch der private Haushalt, wenn das neue Elektro- oder Elektronikgerät dorthin geliefert wird; in diesem Fall ist die Abholung des Altgerätes für den Endnutzer kostenlos.

Die vorstehenden Pflichten gelten auch für den Vertrieb unter Verwendung von Fernkommunikationsmitteln, wenn die Vertreter Lager- und Versandflächen für Elektro- und Elektronikgeräte bzw. Gesamtlager- und -versandflächen für

Lebensmittel vorhalten, die den oben genannten Verkaufsflächen entsprechen. Die unentgeltliche Abholung von Elektro- und Elektronikgeräten ist dann aber auf Wärmeüberträger (z. B. Kühlschrank), Bildschirme, Monitore und Geräte, die Bildschirme mit einer Oberfläche von mehr als 100 cm² enthalten, und Geräte beschränkt, bei denen mindestens eine der äußeren Abmessungen mehr als 50 cm beträgt. Für alle übrigen Elektro- und Elektronikgeräte muss der Vertreiber geeignete Rückgabemöglichkeiten in zumutbarer Entfernung zum jeweiligen Endnutzer gewährleisten; das gilt auch für kleine Elektrogeräte (s.o.), die der Endnutzer zurückgeben will, ohne ein neues Gerät zu kaufen.

Rücknahmepflichten von Vertreibern und andere Möglichkeiten der Entsorgung von Elektro- und Elektronikgeräten in der Region Wallonien

Vertreiber, die Elektro- und Elektronikgeräte verkaufen, sind verpflichtet, bei der Lieferung

von Neugeräten Altgeräte desselben Typs, die im Wesentlichen die gleichen Funktionen wie die Neugeräte erfüllen, kostenlos vom Endverbraucher zurückzunehmen. Dies gilt auch bei der Lieferung von neuen Elektro- und Elektronikgeräten oder beim Fernabsatz.

Darüber hinaus ist jeder, der Elektro- und Elektronikgeräte auf einer Verkaufsfläche von mindestens 400 m² verkauft, verpflichtet, Altgeräte, die in keiner äußeren Abmessung größer als 25 cm sind (Elektrokleingeräte), im Ladengeschäft oder in unmittelbarer Nähe kostenlos zurückzunehmen; die Rücknahme darf in diesem Fall nicht vom Kauf eines Elektro- oder Elektronikgerätes abhängig gemacht werden.

Die Rücknahme von Elektro- und Elektronikgeräten kann auch auf Containerplätzen oder zugelassenen Recyclinghöfen erfolgen. Für weitere Informationen wenden Sie sich bitte an Ihre Gemeindeverwaltung.







aeg.com

222384770-A-052025



CE