

HANDLEIDING EN INSTRUCTIES VOOR INSTALLATIE

Infusion, Classic en Professional+
90 Induction

U110764-04a

Inhoud

1. Voordat u Begint...	1	7. Het Fornuis Schoonmaken	25
Persoonlijke Veiligheid	1	8. Problemen Oplossen	29
Aansluiten op de Elektriciteit	1	9. Installatie	32
Vreemde Geuren	3	Geachte installateur	32
Ventilatie	3	Veiligheidseisen	32
Onderhoud	3	Ventilatie	32
Zorg voor inductie kookplaat	4	Het fornuis plaatsen	32
Verzorging van het Oven	7	Het Fornuis Plaatsen	33
De Ovenrekken (<i>afhankelijk van het model</i>)	7	Het Fornuis Verplaatsen	33
Kookplaatzorg	7	Breng de Twee Wieltjes aan de Achterkant Omlaag	34
Grill/uitschuifbare grill	8	Het Verplaatsen	34
Koelventilator	8	Montage van het Stabiliteits- Bracket	34
Verzorging van het Fornuis	8	Verplaatsen van het Fornuis na de Installatie	34
Reiniging	8	Waterpas Stellen	35
2. Overzicht Fornuis	10	Aansluiten op de Elektriciteit	35
De Kookplaat	10	Eindcontroles	36
Pandetector, \mathcal{U}	11	De Montage Voltooien	36
Indicator Resthitte, H	12	Klantenzorg	36
Automatische Opwarming, R	12	10. Schakelschemas	37
Kinderslot, ☒	12	11. Technische Gegevens	39
Lage Temperatuurinstelling, $L1/L2$	13		
Power Boost Instelling, P	13		
Droogkookfunctie	13		
De Gril / De Uitschuifbare Grill	14		
De Ovens	15		
Accessoires	16		
3. Draaiklok	18		
4. Klok met 3 knoppen	21		
5. Tips Voor Het Koken	23		
6. Bakrichtlijnen	24		

1. Voordat u Begint...

Mits fornuis het op de juiste manier geïnstalleerd en gebruikt wordt, moet u er jarenlang zonder problemen op kunnen koken. Het is belangrijk dat u dit hoofdstuk leest voordat u begint

Persoonlijke Veiligheid

Dit apparaat is uitsluitend bedoeld om mee te koken. Het mag niet worden gebruikt voor andere doeleinden, zoals bijvoorbeeld het verwarmen van een ruimte. Bij gebruik voor enig ander doel kunnen garantie- of aansprakelijkheidsclaims ongeldig zijn. Behalve dat het claims ongeldig maakt, verspilt het brandstof en kunnen de knoppen oververhit raken.

- Dit apparaat kan worden gebruikt door kinderen vanaf 8 jaar en ouder en door personen met verminderde fysieke, zintuiglijke of mentale capaciteiten of gebrek aan ervaring en kennis als zij onder toezicht staan of instructies krijgen over het veilige gebruik van het apparaat en de mogelijke risico's begrijpen.
- **WAARSCHUWING:** Kinderen **jonger dan 8** dienen uit de buurt van het apparaat te worden gehouden, tenzij zij continu onder toezicht staan. Het apparaat is geen speelgoed voor kinderen. Reinigen en onderhoud door kinderen mag alleen onder toezicht worden uitgevoerd.
- Het fornuis dient niet te worden geïnstalleerd op een voetstuk.
- Dit apparaat is uitsluitend ontworpen voor gebruik thuis. Bij gebruik voor enig ander doel kunnen garantie- of aansprakelijkheidsclaims ongeldig zijn.
- Voordat u de oven (en) gaat gebruiken, raadpleegt u de installatie op de ovenplank in het gedeelte Accessoires.

- **WAARSCHUWING:** Het apparaat en de toegankelijke onderdelen worden heet tijdens gebruik. Wees voorzichtig en vermijd aanraking met verwarmingselementen.
- **LET OP:** Een langdurig kookproces moet regelmatig in de gaten gehouden worden. Een kort durend kookproces moet continu in de gaten gehouden worden.
- **WAARSCHUWING: BRANDGEVAAR: GEEN** voorwerpen op de kookplaten bewaren.
- Het kookstel **NIET** achter een sierdeur installeren om oververhitting te voorkomen.
- **WAARSCHUWING:** Toegankelijke delen worden bij gebruik heet en blijven na het koken een tijd heet. Houd baby's en kinderen uit de buurt van het fornuis en draag bij het gebruik van het toestel nooit losse of loshangende kleding.
- **GEBRUIK GEEN** stoomreiniger om het fornuis te reinigen.
- **ZORG ERVOOR** dat het fornuis op een veilige afstand van brandbare wandbekleding, spullen of gordijnen en dergelijke staat.
- **GEBRUIK GEEN** spuitbussen in de buurt van het fornuis terwijl het fornuis aanstaat.

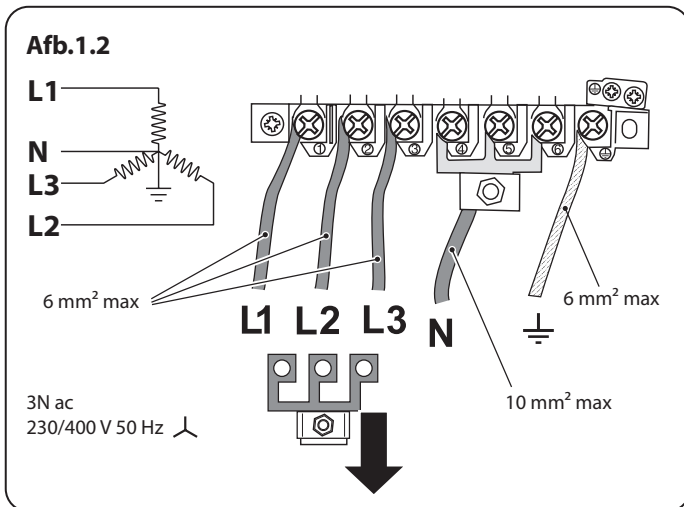
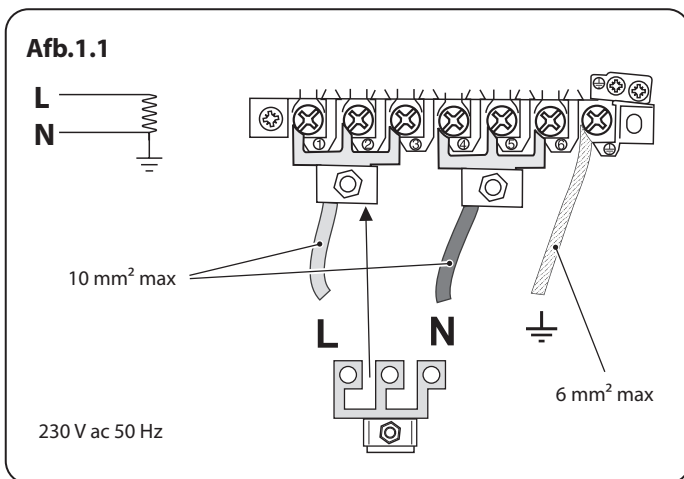
Aansluiten op de Elektriciteit

Het fornuis moet worden geïnstalleerd conform de relevante instructies in dit boekje, de relevante voorschriften alsmede de vereisten van de plaatselijke energiebedrijven.

⚠ WAARSCHUWING: dit apparaat moet geaard zijn.

Opmerking: Het fornuis dient te worden aangesloten op de juiste stroomvoeding, zoals op het spanningslabel van het fornuis vermeld

Nederlands



is. Het fornuis dient te worden aangesloten via een geschikte regeleenheid voor het fornuis, bestaande uit een tweepolige schakelaar met een tussenruimte van ten minste 3 mm tussen de polen.

U kunt de afschermkast van het aansluitpunt op het achterpaneel verwijderen om bij de netaansluiting te komen. Sluit de elektriciteitskabel aan op de juiste aansluitpunten (**Afb.1.1**) en (**Afb.1.2**). Controleer of de aansluitingen en de schroeven van de aansluitpunten goed vastzitten. Zet de elektriciteitskabel vast met de kabelklem.

Minimale temperatuurbeoordeling T105

Lees eerst de instructies, voordat u dit apparaat installeert of gebruikt.

- Dit apparaat is zwaar, dus pas op bij het verplaatsen ervan.
- Het fornuis mag in een keuken of open keuken worden geïnstalleerd, maar **NIET** in kamers met een bad of douche.
- Dit apparaat **MOET** geaard zijn.
- Het fornuis mag **NIET OP** een normaal, huishoudelijk stopcontact worden aangesloten.
- Het is normaal dat het display van de kookplaat ongeveer 2 seconden knippert bij de eerste keer instellen van de stroom.
- Stel de klok in, om ervoor te zorgen dat de oven werkt – zie het desbetreffende hoofdstuk in deze handleiding.
- Het apparaat **MOET** volgens de geldende voorschriften worden geïnstalleerd en mag alleen worden gebruikt in een goed geventileerde ruimte.
- Indien het apparaat verkeerd wordt geïnstalleerd, maakt dit eventuele garantie- of aansprakelijkheidsclaims wellicht ongeldig, en kunt u vervolgd worden.
- Installeer het apparaat **NIET** op een platform.

- Verplaats het fornuis **NIET** terwijl het op de stroomtoevoer is aangesloten.
- Controleer voordat u het apparaat opnieuw aansluit de elektrische veiligheid van de stroomtoevoer.

Vreemde Geuren

Wanneer u uw fornuis voor het eerst gebruikt kan het een geur afgeven. Dit zal na gebruik stoppen.

Voordat u uw fornuis voor de eerste keer gebruikt, zorg ervoor dat alle verpakkingsmaterialen verwijderd zijn en dan, om productiegeuren te verdrijven, draait u alle ovens op 200°C en laat ze minstens een uur aan staan.

Voordat u de grill voor het eerst gebruikt, dient u de grill 30 minuten te laten lopen met de grillpan helemaal naar achteren op zijn plaats geduwd en de grilldeur open.

Zorg er voor dat de ruimte goed geventileerd is (zie 'Ventilatie' hieronder). We raden aan dat mensen met ademhalingsproblemen of een allergie het gebied tijdens deze actie even verlaten.

Ventilatie

Bij het gebruik van een fornuis komt er warmte en vocht vrij in de ruimte waarin het fornuis is geïnstalleerd. Zorg ervoor dat de keuken goed geventileerd is: houd bestaande ventilatiegaten open of installeer een aangedreven afzuigkap die de dampen naar buiten toe afvoert.

Aanhoudend intensief gebruik van het apparaat vraagt mogelijk om extra ventilatie, bijvoorbeeld een raam openen of nog effectievere ventilatie, bijvoorbeeld een hoger niveau van mechanische ventilatie, indien die aanwezig is.

Onderhoud

- Het fornuis mag uitsluitend worden gerepareerd door een bevoegd onderhoudstechnicus en er mogen uitsluitend goedgekeurde reserveonderdelen worden gebruikt. Het is aanbevolen dit apparaat jaarlijks te laten onderhouden.
- Schakel voordat de bestaande lamp wordt verwijderd eerst de stroomtoevoer uit en zorg dat de oven en de lamp zijn afgekoeld.
- **GEBRUIK GEEN** pannen op de kookplaat die over de randen uitsteken.
- Voordat er met schoonmaken of onderhoudswerk wordt begonnen, dient u het fornuis altijd eerst te laten afkoelen en de stroom af te sluiten, tenzij deze handleiding iets anders aangeeft.
- Gebruik **NIET** de bedieningsknoppen om het fornuis te verplaatsen.
- Bedien het fornuis **NOOIT** met natte handen.
- **GEBRUIK GEEN** handdoeken of andere dikke doeken in plaats van een ovenwant. Dergelijke doeken kunnen vlam vatten indien ze met een heet oppervlak in aanraking komen.
- **GEBRUIK GEEN** kookplaatbeschermers, folie of kookplaatafdekkers. Deze kunnen van invloed zijn op het veilige gebruik van uw kookplaatbranders en zijn een potentieel gevaar voor de gezondheid.
- Verwarm in **GEEN** geval ongeopende voedselverpakkingen. De drukopbouw kan de verpakking doen stukbarsten, hetgeen letsel kan veroorzaken.
- **GEBRUIK GEEN** onstabiele steelpannen. Laat de steel nooit aan de voorkant van de kookplaat uitsteken.

Nederlands

- Laat de kookplaat **NOOIT** zonder toezicht aanstaan op een hoge temperatuur. Overkokende pannen kunnen rook veroorzaken en gemorst vet kan vlam vatten. Gebruik een frituurthermometer, indien mogelijk, om te voorkomen dat het vet boven het rookpunt wordt verhit.
- **WAARSCHUWING:** Zonder toezicht met vet of olie op een kookplaat koken kan brandgevaarlijk zijn.
- Laat **NOOIT** een frituurpan onbeheerd achter. Verhit vet altijd langzaam en houd het in de gaten terwijl het wordt verhit. Frituurpannen mogen slechts voor een derde gevuld zijn met vet.
- Probeer **NOOIT** om pannen met heet vet te verplaatsen, vooral geen frituurpannen. Frituurpannen dienen slechts voor een derde vol vet te zitten. Indien u te veel vet in de pan doet, kan de pan overstromen wanneer u er eten bij doet. Indien u verschillende soorten olie of vet combineert bij het frituren, dient u de olie te vermengen voordat u het verhit, of, in het geval van vet, terwijl het smelt.
- Het voedsel dat u gaat frituren dient zo droog mogelijk te zijn. De rijp op diepvriesproducten of het vocht op verse voedselproducten kunnen het hete vet doen bruisen en overstromen. Wanneer u op hoge of gemiddelde temperaturen frituurt, dient u het vet goed in de gaten te houden zodat het niet overstromt of oververhit
- U mag de bovenkant van het rookkanaal (de sleuf aan de achterkant van het fornuis) niet gebruiken om borden of schalen op te warmen, theedoeken te drogen of boter zacht te maken.
- Probeer vetbranden **NIET** met water te doven en pak brandende pannen nooit op. Draai de bedieningsknoppen uit en toen doof de vlammen door de pan volledig

af te dekken met een deksel van de juiste maat of met een bakplaat. Gebruik een universeel poeder- of schuimblusapparaat, indien beschikbaar.

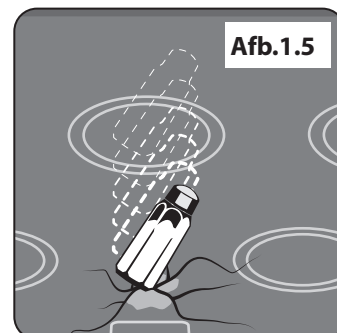
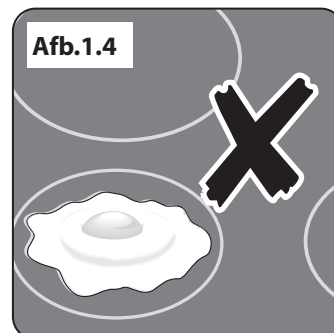
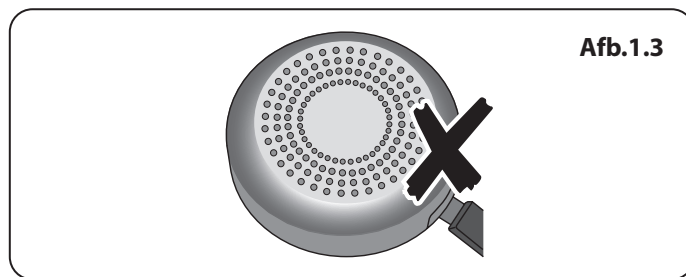
- Dit toestel **NIET** aanpassen. Dit apparaat is niet bedoeld om te worden bediend door middel van een externe timer of afzonderlijk afstandsbedieningssysteem.
- Als brandbare materialen worden bewaard in de lade, oven(s) of grill(s), kan het apparaat ontploffen, wat brand of schade aan eigendommen kan veroorzaken.
- Laat kookgerei **ALTIJD** afkoelen voor het schoonmaken.

Zorg voor inductie kookplaat

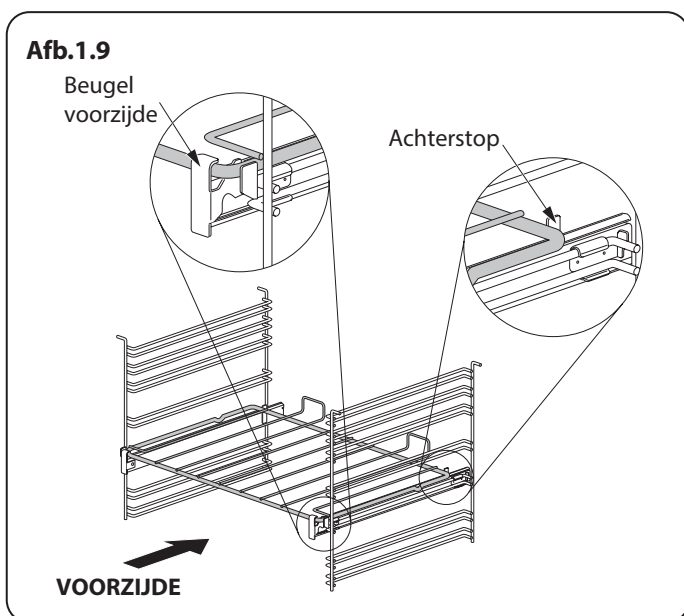
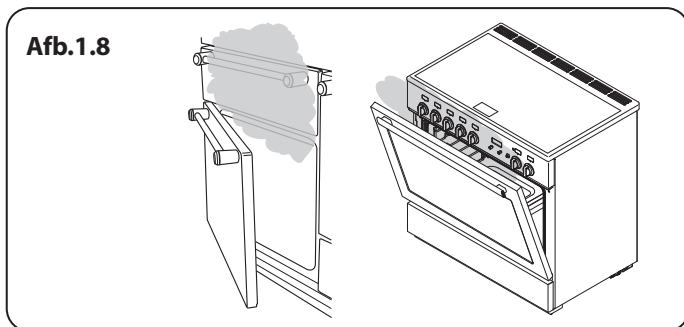
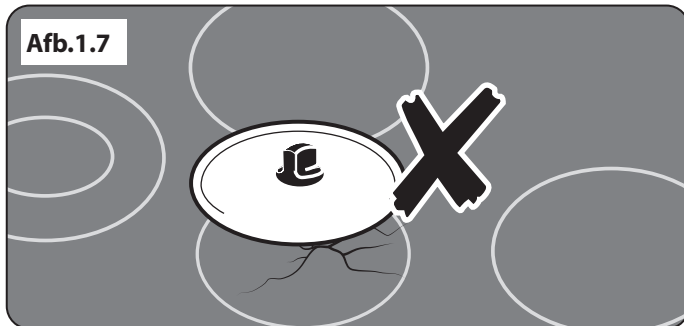
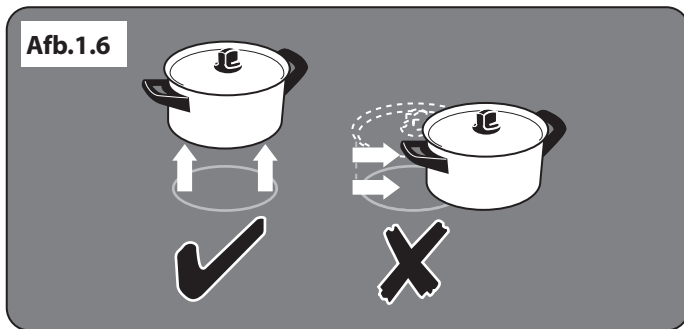
- **BELANGRIJKE INFORMATIE VOOR GEBRUIKERS MET EEN PACEMAKER OF EEN GEÏMPLANTEERDE INSULINEPOMP:** De functies van de kookplaat zijn conform de betreffende Europese standaards voor elektromagnetische interferentie. Indien u een pacemaker hebt of een geïmplanteerde insulinepomp en u maakt zich zorgen, neem dan contact op met uw dokter voor medisch advies.
- Als de kookplaat in gebruik is, dient u magnetische voorwerpen als creditkaarten, geldpassen, floppy discs, rekenmachines, etc. uit de buurt te houden.
- Voor de volledige benutting van het vermogen van uw inductiefornuis en om een lange levensduur te garanderen, raden wij het gebruik aan van door AGA Rangemaster goedgekeurde inductiepotten en -pannen. Als u besluit om een andere set pannen te kopen voor gebruik op uw inductiefornuis dan raden wij dringend aan dat aluminium composiet pannen met stalen inzetstukken, voorbeeld getoond in **Afb. 1.3**, worden vermeden. Dit soort pannen kan de levensduur en prestaties van uw inductiekookplaat

aanzienlijk verminderen.

- Wees voorzichtig bij het aanraken van de aangegeven kookgebieden van het fornuis.
- Gebruik de goede panmaat. Kies pannen met een vlakke bodem die groot genoeg zijn om het hele verhittingsgebied te bedekken. Door gebruik van te kleine pannen wordt een deel van de kookpit blootgesteld aan rechtstreeks contact, wat kleding kan doen ontbranden.
- Slechts bepaalde soorten glas, glaskeramik, aardewerk of ander geglazuurde containers zijn geschikt voor gebruik op het **warmtegebied**; anderen zouden door de plotselinge temperatuurverandering kunnen breken.
- Alleen schalen van bepaalde soorten glas, glaskeramik, aardewerk en andere verglaasde schalen of kommen zijn geschikt voor gebruik op de **kookplaat**; andere soorten kunnen breken als gevolg van de plotselinge temperatuurverandering. Leg voedsel **NOOIT** rechtstreeks op het kookoppervlak (**Afb.1.4**).
- Slechts enkele soorten roestvrij stalen, geëmailleerde stalen pannen of gietijzeren pannen met geëmailleerde bodem zijn geschikt voor het koken op een inductiekookplaat.
- Zorg ervoor dat u de oppervlakte **NIET** krast bij het plaatsen van kookgerei op het glaspaneel.
- Laat de kookplaatgebieden **NOOIT** aan als u deze niet gebruikt om op te koken.
- Het keramische oppervlak mag dan zeer sterk zijn, door een harde klap of een vallend scherp voorwerp (bijvoorbeeld een zoutvaatje) kan het oppervlak barsten (**Afb.1.5**).



Nederlands



- Indien u een barst in het oppervlak ontdekt, dient u het fornuis los te koppelen en te laten repareren.
- **Til de pannen altijd van de kookplaat.** Als u met pannen schuift, kan dit plekken en krassen veroorzaken (**Afb.1.6**).
- Zorg ervoor dat u **GEEN WARM DEKSELS** op de kookplaat plaatst (**Afb.1.7**). Dekfels die gebruikt werden om een warme pan af te dekken, "kleven vast" of zorgen voor een "vacuümeffect" op de glasplaat. Indien dit zich zou voordoen, probeer het deksel dan **NIET** op te tillen van de glasplaat, dit kan het glas beschadigen. Schuif het deksel naar de kant van de kookplaat en verwijder voorzichtig zodat u geen krassen maakt op de kookplaat. U kunt ook wachten tot het deksel is afgekoeld op kamertemperatuur, het vacuüm is weggetrokken en vervolgens kunt u het deksel verwijderen door het op te tillen van het kookelement.
- Plaats **NOOIT** iets tussen de onderkant van de pan en het oppervlak van het fornuis (zoals asbestplaatjes, aluminiumfolie of een wokstand).
- Pas op dat u **GEEN** metalen voorwerpen zoals messen, vorken, lepels of deksels op het fornuis legt omdat ze warm kunnen worden.
- We raden u aan de oppervlakgebieden pas af te nemen als deze afgekoeld zijn en het waarschuwingslampje uitgegaan is. Voor gemorste suiker maakt u een uitzondering (zie 'Het fornuis schoonmaken'). Na reiniging gebruikt u een droge doek of stuk keukenrol om het overgebleven reinigingsmiddel te verwijderen.
- Het keramische oppervlak moet gereinigd worden na gebruik, zodat het niet vuil wordt of kan krassen. Maak de kookplaat echter voorzichtig schoon daar sommige schoonmaakmiddelen schadelijke dampen veroorzaken wanneer ze met hete oppervlakken in aanraking komen.

- Laat de kookplaat **NIET** onbewaakt. Pas op dat pannen niet droogkoken. Hierdoor worden uw pannen en de inductiekookplaat beschadigd.
- Schakel de kookplaat na gebruik uit met de knop. Vertrouw **NIET** op de pandetector.

Verzorging van het Oven

- Controleer als de oven niet in gebruik is en voor het schoonmaken van het apparaat altijd dat de knoppen op **UIT** staan.
- Gebruik ovenwanten om uw handen te beschermen tegen mogelijke brandwonden.
- Bij het bereiden van gerechten met een hoog vochtgehalte komt soms veel stoom vrij als u de ovendeur opentrekt (**Afb.1.8**). Ga niet te dicht bij de oven staan als u de deur opentrekt en laat de stoom wegtrekken.
- De binnenste wand van de deur is vervaardigd van gehard veiligheidsglas. Zorg dat het oppervlak **NIET** wordt bekrast bij het schoonmaken van de glasplaat.
- Bijkomende schade kan het breken van het glaspaneel van de deur tot gevolg hebben.
- Houd de ventilatieopeningen van de oven vrij.
- **GEBRUIK GEEN** schuurmiddelen of scherpe metalen schrapers om het glas van de ovendeur te reinigen, aangezien deze krassen kunnen veroorzaken en het glas zou kunnen breken.
- Zorg dat de rekken goed tegen de achterkant van de oven zitten. Sluit de deur **NIET** tegen de ovenrekken.
- Dek de rekken, de bekleding en het bovenpaneel van de oven **NIET** af met aluminiumfolie.
- Laat de ovendeur **NIET** langer open dan nodig als de oven aan staat, anders kunnen

de knoppen erg heet worden.

- **GEBRUIK** de oven **NIET** met de timer indien de oven ernaast warm is.
- Plaats **GEEN** warm eten in de oven als u de timer gaat gebruiken.
- **GEBRUIK** de oven niet met de timer indien deze reeds warm is.
- **GEBRUIK** indien mogelijk droge ovenwanten. Bij gebruik van vochtige wanten kunt u zich aan de stoom branden als u een heet oppervlak aanraakt.

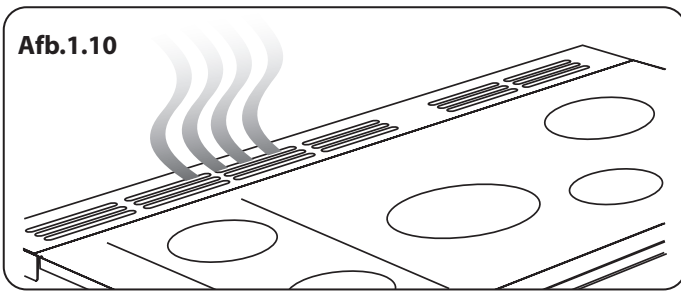
De Ovenrekken *(afhankelijk van het model)*

Om het uittrekbare rooster te plaatsen, haakt u de voorzijde van het rooster op de rails zoals is aangegeven (**Afb.1.9**). De achterzijde van het rooster dient op de rails te rusten, voor de achterstop (**Afb.1.9**).

Om een rek in de oven te schuiven, kiest u een inschuifrichel en duwt u tegen het rek tot de achterkant van het rek tegen de achteraanslag aan zit. Til de voorkant van het rek op om de achterkant van het rek onder de achteraanslagen door te halen. Duw het rek vervolgens helemaal in de oven.

Kookplaatzorg

- Laat niemand op het fornuis klimmen of erop staan.
- **GEBRUIK HET** oppervlak niet als snijplank.
- Laat kookgerei, voedsel of brandbare spullen **NOOIT** op het fornuis achter als u dit niet in gebruik hebt (zoals theedoeken of frituurpannen met olie erin).
- Plaats **NOOIT** vershoud of aluminiumfolie of kunststof bakjes op de kookplaat.
- Zet altijd de knop op de uit-stand voordat u een pan verwijdert.
- Verwarm geen lege pannen. Dit kan het fornuis en de pan beschadigen.



Grill/uitschuifbare grill

⚠ WAARSCHUWING: Koken zonder toezicht onder de grill kan gevaarlijk zijn en brand veroorzaken.

- Wanneer u de grill gebruikt, dient u ervoor te zorgen dat de grillpan op de juiste manier is geplaatst en helemaal naar binnen is geduwd, anders kunnen de bedieningsknoppen erg heet worden.
- Laat de grill **NOOIT** langer dan enkele momenten aan zonder dat de grillpan eronder staat, anders kunnen de knoppen heet worden.
- Doe in **GEEN** geval de grilldeur dicht terwijl de grill aanstaat.
- Toegankelijke onderdelen kunnen heet zijn als de grill in gebruik is. Houd jonge kinderen uit de buurt.

Koelventilator

Dit apparaat kan een koelventilator hebben. Als de grill of oven wordt gebruikt, draait de ventilator om het voorpaneel en de knoppen te koelen.

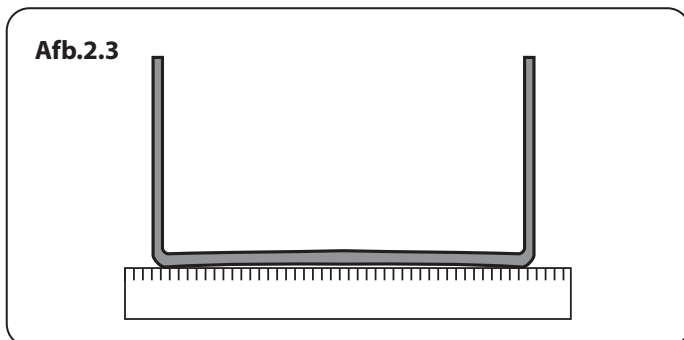
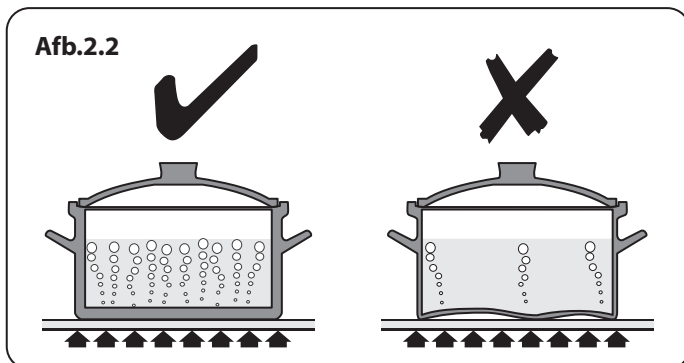
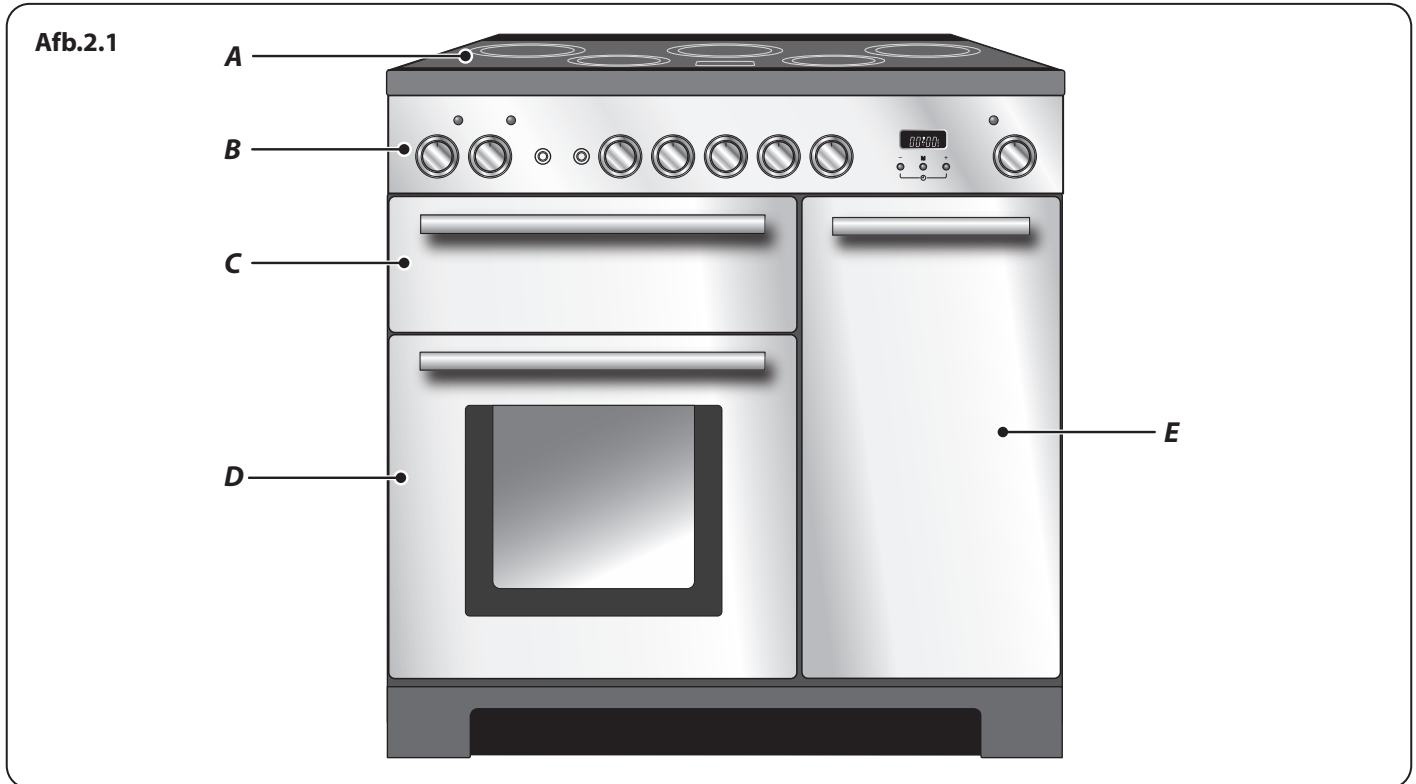
Verzorging van het Fornuis

Daar stoom kan condenseren in waterdruppeltjes op het koele buitenoppervlak van de oven, is het tijdens het koken wellicht noodzakelijk om het vocht af te nemen met een zachte doek. Dit helpt tevens om te voorkomen dat de oppervlakken vervuilen of verkleuren door de kookdampen (**Afb.1.10**).

Reiniging

- Sluit altijd eerst de stroom af voordat u het fornuis grondig schoonmaakt. Laat vervolgens het fornuis afkoelen.
- Omwille van de hygiëne en de veiligheid dient het fornuis te allen tijde schoon te worden gehouden, aangezien vet en andere resten vlam kunnen vatten.
- Maak uitsluitend de in deze handleiding vermelde onderdelen schoon.
- Wees voorzichtig bij het schoonmaken. Indien u een natte spons of doek gebruikt om gemorste resten van een heet oppervlak af te vegen, dient u op te passen dat u zich niet aan de stoom brandt. Sommige schoonmaakmiddelen veroorzaken schadelijke dampen wanneer ze met hete oppervlakken in aanraking komen.
- **GEBRUIK in GEEN** geval verfabijtmiddelen, soda, bijtmiddelen, biologische poeders, bleek, bleekmiddelen met chloor, ruwe schuurmiddelen of zout.
- Meng **GEEN** verschillende schoonmaakmiddelen door elkaar – dit leidt wellicht tot gevaarlijke reacties.
- Alle delen van het fornuis kunnen met warm zeepwater worden schoongemaakt.
- Pas op dat er geen water bij het fornuis naar binnen sijpelt.
- Zorg voordat u onderdelen van de grill verwijdert om ze schoon te maken dat deze koel zijn of gebruik ovenwanten.
- **GEBRUIK GEEN** schuurmiddelen op de grill en onderdelen daarvan.
- Plaats de zijrails **NIET** in de vaatwasser.
- Stop de branderkoppen niet in de vaatwasser
- **GEBRUIK IN GEEN** geval bijt- of schuurmiddelen aangezien deze het oppervlak kunnen aantasten.
- **GEBRUIK GEEN** staalwol, schuursponzen of andere materialen die het oppervlak bekrassen.
- Bewaar **NOOIT** ontvlambare materialen in de lade. Hieronder vallen papier, plastic en doeken, zoals kookboeken, plastic gerei en handdoeken en ontvlambare vloeistoffen.
- Plaats **GEEN** explosieve stoffen zoals spuitbussen op of bij het apparaat.
- **GEBRUIK GEEN** staalwol, schuursponzen of andere materialen die het oppervlak bekrassen.
- Probeer **NIET** een brander te demonteren of schoon te maken rond een brander terwijl er een andere brander brandt, omdat dit elektrische schokken kan veroorzaken.

2. Overzicht Fornuis



De 90 inductie fornuis (**Afb.2.1**) heeft de volgende kenmerken:

- A. 5 inductiekookzones
- B. Een bedieningspaneel
- C. Uitschuifbare grill
- D. Programmeerbare heteluchtoven
- E. De grote heteluchtoven

De Kookplaat

Gebruik alleen pannen die geschikt zijn voor een inductie kookplaat. Wij bevelen roestvrij staal, geëmailleerd staal of gietijzeren pannen met een geëmailleerde onderkant aan. Sommige roestvrijstalen pannen zijn niet geschikt voor gebruik op een inductiefornuis dus controleer goed voordat u kookgerei koopt.

Pannen van koper, aluminium of keramiek zijn niet geschikt voor inductie. De vereiste stand hangt af van het soort pan dat u gebruikt en de hoeveelheid voedsel. U heeft een hogere stand nodig voor grotere hoeveelheden voedsel.

De pannen moeten een dikke, gladde en platte bodem hebben (**Afb.2.2**). Daarmee wordt voor een optimale hitteoverbrenging van kookplaat naar de pan gezorgd, zodat het koken snel en energiezuinig is. Gebruik nooit een wok met ronde bodem, ook niet met een standaard.

De allerbeste pannen hebben een bodem die enigszins naar binnen gebogen is als de pan koud is (**Afb.2.3**). Als u een liniaal langs de onderkant houdt, ziet u een kleine opening in het midden. Bij verhitting zet het metaal uit en komt het plat op het kookoppervlak te liggen.

Zorg ervoor dat de onderkant van de pan schoon en droog is, zodat er geen etensresten op de kookplaat kunnen vastbranden. Zo voorkomt u ook krassen en afzettingen.

⚠ Wees voorzichtig wanneer u hete deksels op de kookplaat plaatst. Deksls die kokend of heet eten hebben bedekt, kunnen aan het keramisch glas blijven 'kleven'. Mocht dit gebeuren, probeer het deksel dan NIET van de hete plaat op te tillen: dit kan de kookplaat beschadigen. Schuif in plaats hiervan het deksel over de rand van de kookplaat om het te verwijderen.

Gebruik altijd pannen die even groot zijn als (of iets groter dan) het aangegeven gebied op de kookplaat. Met een deksel op de pan wordt de inhoud sneller aan de kook gebracht.

⚠ Wees altijd voorzichtig met het aanraken van het oppervlak, zelfs als het afgezet is. Het kan heter zijn dan u denkt.

De inductiekookplaat bestaat uit vijf kookzones met inductie-elementen van verschillende sterktes en groottes (Afb.2.4) Elke zone heeft een pandetector, een indicator voor restwarmte, en een controlescherm.

Het controlescherm van de kookplaat (Afb.2.5) geeft u informatie over de functies van de inductiekookplaat:

- \mathcal{L} Pandetector
- H Indicator resthitte
- R Automatische opwarming
- ⏪ Kinderslot
- $L1/L2$ Lage temperatuurinstelling
- P Power boost instelling

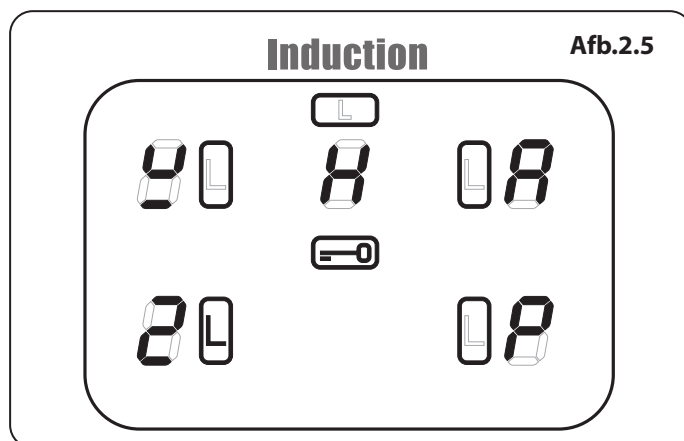
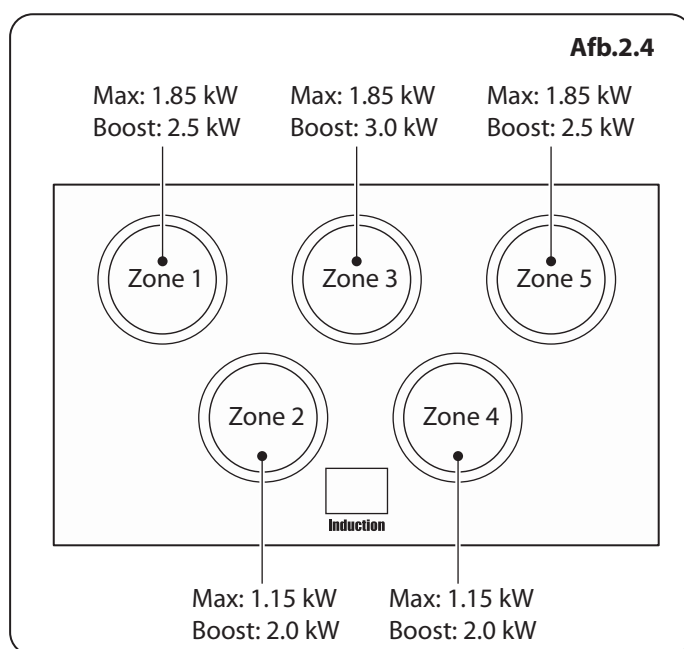
Pandetector, \mathcal{L}

⚠ BELANGRIJK: Zet na gebruik de kookplaat uit met de bedieningsknop en VERTROUW NIET op de pandetector.

Indien een kookzone wordt aangezet en er staat geen pan op of de pan is te klein voor de kookzone, dan wordt er geen warmte gegenereerd. Het symbool [\mathcal{L}] wordt getoond op het controlescherm van de kookplaat; dit wordt het "geen pan symbool" genoemd". U hoeft alleen maar een pan van de juiste omvang op de kookzone te plaatsen en het [\mathcal{L}] symbool verdwijnt en u kunt beginnen te koken. Indien er na 10 minuten nog geen pan waargenomen is, schakelt de kookzone automatisch uit.

Tabel 2.1 toont de aanbevolen minimumdiameter voor pannen op elke kookzone.

OPMERKING: Bij gebruik van pannen met een kleinere diameter dan aanbevolen neemt de stroomvoeding af.

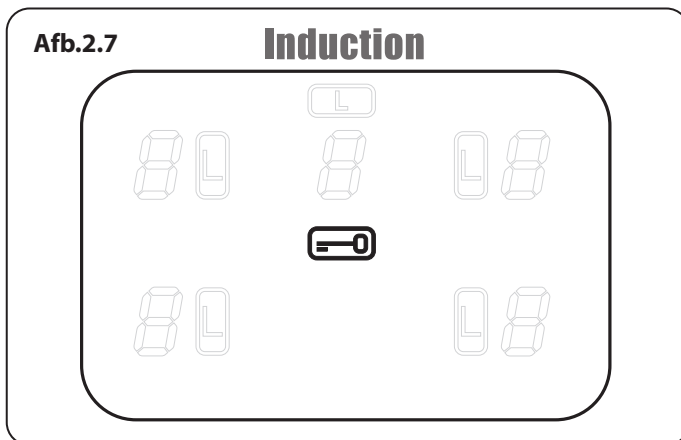
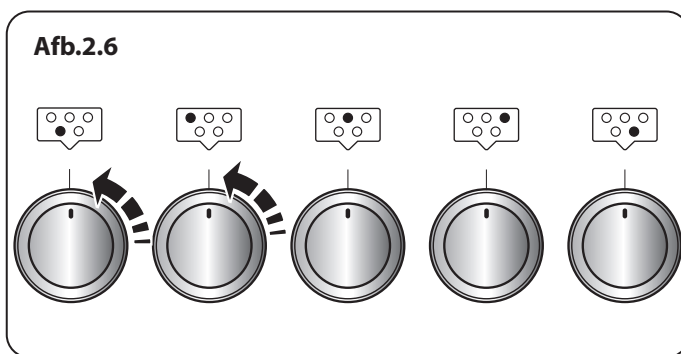


Kookzone	Minimale Pannen Diameter (Pannen Base) mm
Voor links	140
Links achter	180
Centrum	180
Reare rechts	180
Voor rechts	140

Tabel 2.1

Het Niveau van de Macht	Automatische Opwarmingstijd bij 100% (min:secs)
1	0:48
2	2:24
3	3:48
4	5:12
5	6:48
6	2:00
7	2:48
8	3:36
9	0:10

Tabel 2.2



Indicator Resthitte, *H*

Een kookzone blijft na gebruik enige tijd heet terwijl hij afkoelt. Wanneer een kookzone uit wordt gezet verschijnt het symbool van de indicator resthitte, [*H*], op het scherm. Dat betekent dat de kookzone een temperatuur van boven 60°C heeft en brandwonden kan veroorzaken. Als de temperatuur eenmaal onder 60°C is gedaald, gaat [*H*] uit.

Automatische Opwarming, *A*

Deze functie is beschikbaar voor alle kookzones. Hiermee kan het element snel worden opgewarmd om de geselecteerde kookzone op temperatuur te brengen. Als de zone eenmaal op de gewenste kooktemperatuur is, daalt de kracht automatisch tot de ingestelde stand.

U kiest deze functie door de bedieningsknop kort linksom te draaien totdat het symbool [*A*] verschijnt op het controlescherm van de kookplaat. Zodra de [*A*] verschijnt, draait u de bedieningsknop naar de stand van uw keuze (1 t/m 9). De pan wordt gedurende een gespecificeerde tijd op 100% kracht opgewarmd voordat de kracht naar de ingestelde stand daalt.

Wanneer de functie automatische opwarming geactiveerd is, ziet u het controlescherm van de kookplaat afwisselend heen en weer flitsen tussen de [*A*]-stand en de gekozen stand.

Zodra de tijd van de automatische opwarming voorbij is stopt het controlescherm van de kookplaat met flitsen en toont het de gekozen stand.


U kunt de functie automatische opwarming stopzetten door de bedieningsknop terug te draaien naar de "0"-stand of door de bedieningsknop naar de "9"-stand te draaien.

Tabel 2.2 laat de tijd zien waarop 100% kracht beschikbaar is voor elke stand die gekozen wordt met de functie automatische opwarming.

Kinderslot,

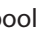
Om te voorkomen dat kinderen gebruik maken van de kookplaat kunt u het kinderslot instellen.

⚠ BELANGRIJK: Dit kan alleen worden ingeschakeld wanneer alle kookzones uit zijn.

Om de kookplaat te vergrendelen, draait u de twee linker knoppen gelijktijdig naar links (**Afb.2.6**) totdat het  symbool in het midden van het bedieningspaneel van de kookplaat (**Afb.2.7**) verschijnt.

OPMERKING: [*A*] zal knipperen wanneer de kookplaat wordt vergrendeld – dit is normaal.

Het vergrendelen van de kookplaat zal **GEEN** invloed hebben op de oven; het kan nog steeds gebruikt worden.

Om de kookplaat te ontgrendelen, draait u de twee linker knoppen gelijktijdig naar links totdat het  symbool in het midden van het bedieningspaneel van de kookplaat verdwijnt.

Lage Temperatuurinstelling, L1/L2

⚠ Deze functie moet alleen worden gebruikt wanneer van koud af wordt verwarmd.

Deze instellingen zullen een temperatuur handhaven: L1 is handig voor het smelten van boter of chocola zonder het aan te branden en L2 suddert water dat aan de kook is gebracht zachtjes.

- L1 behoudt een temperatuur van zo'n 40°C – ideaal voor het zachtjes laten smelten van boter of chocolade.
- L2 behoudt een temperatuur van zo'n 90°C – ideaal voor sudderen (breng de pan aan de kook en kies vervolgens L2 om soepen, sauzen, stoofpotten enz. optimaal te laten sudderen).

De maximale tijd voor het gebruik van deze instelling is 2 uur, waarna de kookplaat automatisch wordt uitgeschakeld. Eventueel kunt u de functie voor Lage Temperatuur onmiddellijk opnieuw opstarten door L1 of L2 opnieuw te activeren.

Deze instelling kan maximaal 2 uur lang worden gebruikt. Als u de temperatuur wilt verhogen, draait u de bedieningsknop eenvoudig op het gewenste niveau. De maximale tijden voor alle vermogensniveaus zijn in **Tabel 2.3** weergegeven.

Power Boost Instelling, P

Alle zones voor inductiekoken beschikken over Power Boost, dat u kunt activeren door de bedieningsknop rechtsonder te draaien totdat [P] wordt weergegeven op het bedieningsdisplay. Met Power Boost is extra vermogen beschikbaar voor elk van de kookgedeelten. Dit is handig als u een grote pan water snel aan de kook wilt brengen.

De Power Boostfunctie werkt maximaal 10 minuten op elke zone. Hierna wordt het vermogen automatisch teruggebracht naar instelling 9. Als u de Power Boostfunctie gebruikt, zijn de kookzones gekoppeld. **Afb.2.8** toont de kookplaatindeling. Zones A en B zijn samen verbonden net als zones C, D en E.

Als u dus voor zone A power boost gebruikt en vervolgens ook voor zone B power boost inschakelt, neemt het vermogen van zone A licht af. De laatste zone waarvoor power boost wordt ingeschakeld, heeft voorrang. Zones D en E werken op dezelfde wijze.

⚠ Dit is een ingebouwde veiligheidsvoorziening.

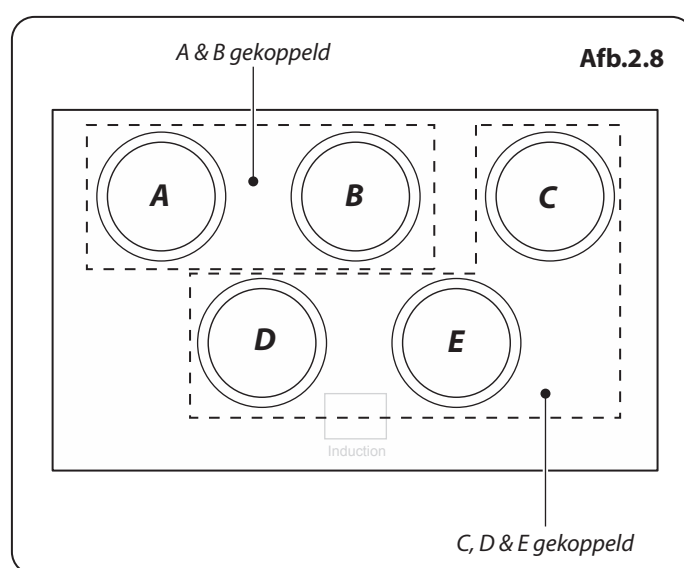
U kunt de power boostfunctie uitschakelen door de bedieningsknop op een lagere instelling te zetten.

Droogkookfunctie

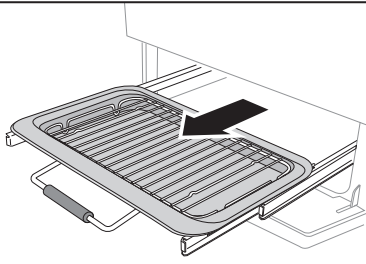
Deze functie controleert of de temperatuur van de pan snel oploopt en zorgt er dan voor dat de pan op een veilig niveau blijft. De functie heeft geen effect als er normaal wordt gekookt. Kookgerei met bodems waar bij verwarming vervorming optreedt (**Afb.2.2**), kunnen de functie oververhitting verstoren. Dit kan tot beschadiging van uw kookgerei of inductiefornuis leiden.

Vermogensstand	Maximale Werkingstijd
L1 en L2	2 uren
1	6 uren
2	6 uren
3	5 uren
4	5 uren
5	4 uren
6	1.5 uren
7	1.5 uren
8	1.5 uren
9	1.5 uren
Power Boost	10 minuten

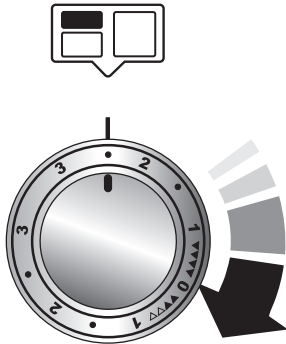
Tabel 2.3



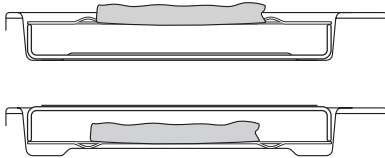
Afb.2.9



Afb.2.10



Afb.2.11



- ⚠ **Denk eraan de kookplaat niet onbeheerd achter te laten. Zorg ervoor uw kookgerei niet droog te laten koken. Dit kan in schade aan uw kookgerei en inductiefornuis veroorzaken.**

Lees de aanwijzingen van de fabrikant zorgvuldig en volg ze op voordat u kookgerei op uw inductiefornuis plaatst.

De Grill / De Uitschuifbare Grill

- ⚠ **WAARSCHUWING: Dit apparaat is uitsluitend bedoeld om mee te koken. Het mag niet worden gebruikt voor andere doeleinden zoals bijvoorbeeld het verwarmen van de ruimte.**

- ⚠ **LET OP! Tijdens gebruik van de grill worden sommige van de onderdelen die binnen bereik zijn wellicht heet. Houd jonge kinderen uit de buurt.**

Open de grilldeur en haal het grillpandraagstel naar voren met de hendel (Afb.2.9).

De grill heeft twee elementen waarmee het hele gebied van de pan verhit kan worden of alleen de rechterkant.

Pas de hitte aan door aan de knop te draaien. Draai de knop naar rechts om de hele grill te verwarmen (Afb.2.10).

Draai hem naar links om de rechterkant te verwarmen. Het neon waarschuwingsslampje bij de grillbediening gaat aan.

Schuif voor het best resultaat de slede terug in de grillruimte. Het grillrooster kan worden verwijderd en u kunt, terwijl de grill op temperatuur komt, het eten op het rooster leggen.

- ⚠ **Laat de grill NOOIT langer dan enkele momenten aan zonder dat de grillpan eronder staat, anders kunnen de knoppen heet worden.**

Als de grill eenmaal op temperatuur is, dient u het draagstel er weer uit te schuiven. Nadat u het eten op de grillonderzetter hebt geplaatst, schuift u het draagstel terug de grillkamer in. Zorg ervoor dat hij er helemaal in geschoven is.

De grillpan in Afb.2.9 kan worden omgekeerd voor een tweede grillstand (Afb.2.11).

- ⚠ **Doe in geen geval de grilldeur dicht terwijl de grill aanstaat.**

De Ovens

De hoofdoven (linker oven, met timer) werkt alleen indien de klok op de juiste tijd is ingesteld. Raadpleeg het gedeelte 'De Klok' hieronder voor instructies voor de tijdsinstelling.

Verwijzingen naar linker- en rechteroven zijn gezien vanaf de voorkant van het fornuis.

De linkeroven is een (programmeerbare) heteluchtoven (**Afb.2.12**), terwijl de rechteroven een ventilatoroven is (**Afb.2.13**).

Heteluchtoven

Heteluchtovens laten continu hete lucht circuleren, zodat het bakken sneller en gelijkmatiger verloopt. De aanbevolen baktemperatuur voor een heteluchtoven is over het algemeen lager dan voor een conventionele oven.

Vergeet niet dat alle fornuizen anders zijn. De temperaturen in uw nieuwe ovens kunnen afwijken van die van uw vorige fornuis.

Het in Werking Stellen van de Ovens

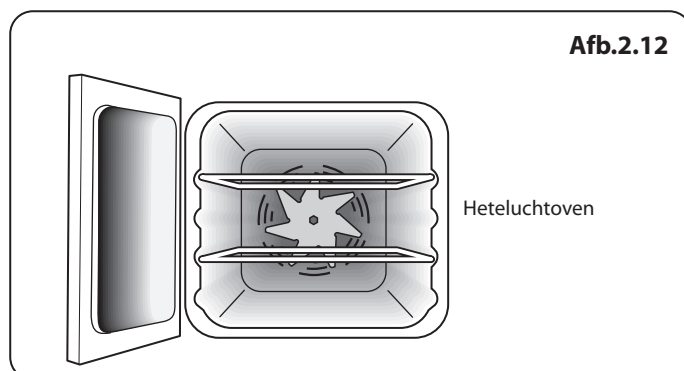
Conventionele en Heteluchtoven

Draai de temperatuurknop naar de gewenste temperatuur (**Afb.2.14**).

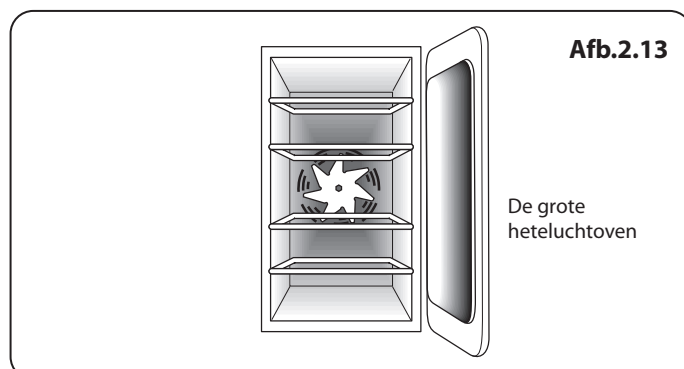
Het ovenlampje gaat branden en dooft pas als de oven de ingestelde temperatuur bereikt heeft (**Afb.2.15**). Vervolgens begint het in- en uitschakelen tijdens het koken als de oven op de ingestelde temperatuur blijft.

Ovenlicht

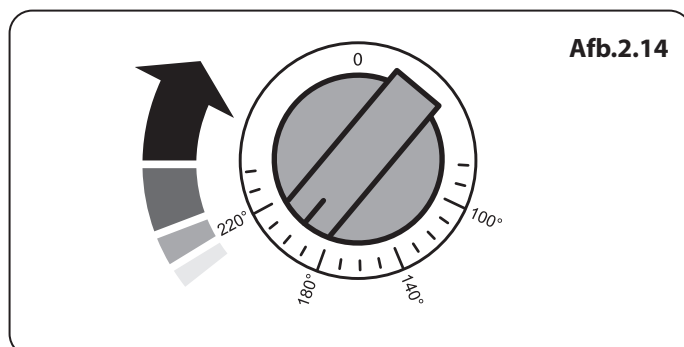
Druk op de knop om het licht aan te doen (**Afb.2.16**). Als het ovenlicht stuk is, moet u eerst de stroom afsluiten voordat u het lampje vervangt. Zie het deel 'Problemen oplossen' voor informatie over hoe u het ovenlicht vervangt.



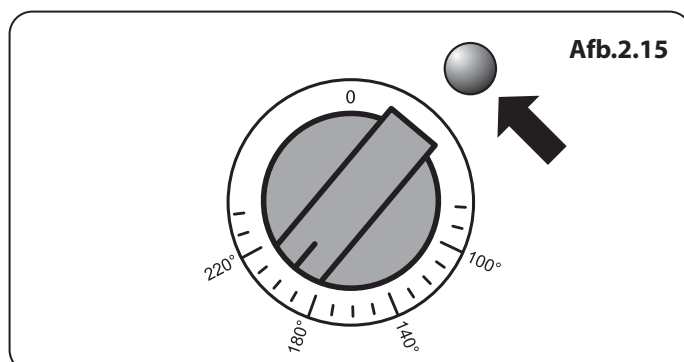
Afb.2.12



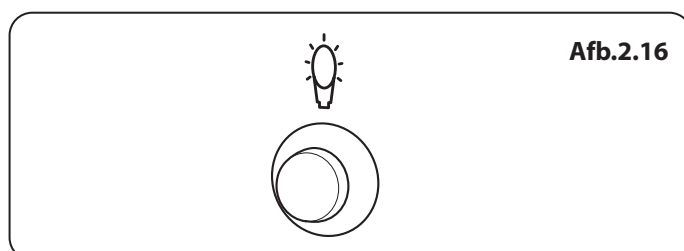
Afb.2.13



Afb.2.14

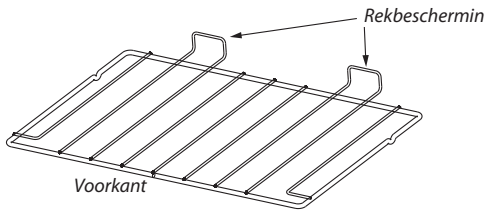


Afb.2.15

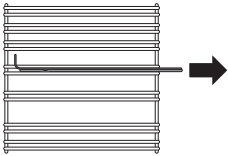


Afb.2.16

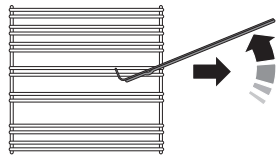
Afb.2.17



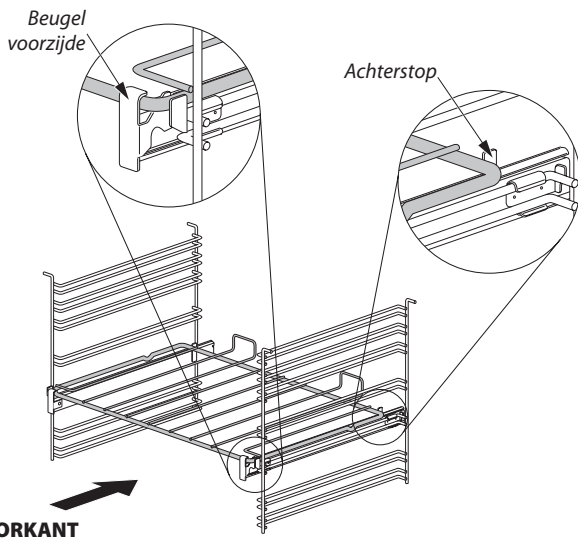
Afb.2.18



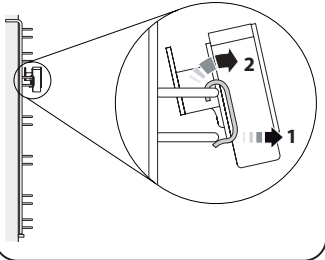
Afb.2.19



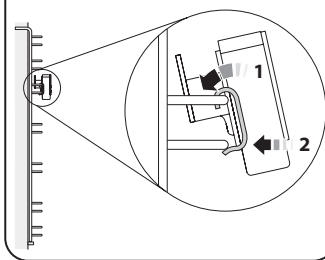
Afb.2.20



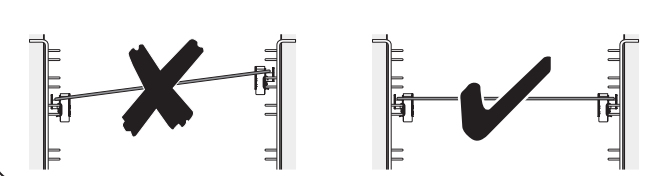
Afb.2.21



Afb.2.22



Afb.2.23



Accessoires

De Ovenrekken – Linkeroven

De ovenplaten worden tegengehouden als ze naar voren worden getrokken, maar kunnen eenvoudig worden verwijderd en weer worden aangebracht (Afb.2.17).

Trek aan het rek tot de achterkant van het rek wordt tegengehouden door de aanslagen van de inschuifrichels (Afb.2.18).

Til de voorkant van het rek op om de achterkant van het rek onder de aanslag door te halen. Trek het rek er vervolgens uit (Afb.2.19).

Om een rek in de oven te schuiven, kiest u een inschuifrichel en duwt u tegen het rek tot de achterkant van het rek tegen de achteraanslag aan zit. Til de voorkant van het rek op om de achterkant van het rek onder de achteraanlagen door te halen. Duw het rek vervolgens helemaal in de oven.

Uittrekbaar rooster - linker (hoofd)oven

Geleverd met de Infusion, niet geleverd met Classic en Professional+.

Net als bij standaard roosters, heeft de linker oven een set rails voor een uittrekbaar rooster.

Om het uittrekbare rooster te plaatsen, haakt u de voorzijde van het rooster op de rails zoals is aangegeven (Afb.2.20). De achterzijde van het rooster dient op de rails te rusten, voor de achterstop (Afb.2.20).

Het uittrekbare rooster en de rails kunnen eenvoudig worden verwijderd of verplaatst.

Verwijderen van het uittrekbare rooster:

Til de achterzijde van het rooster op, zodat deze over de achterstops heen gaat. Haak het rooster vervolgens van de voorste beugel.

Verwijderen van de rails:

Draai de rail om de onderzijde los te maken van de roostersteunen. Haak de rail vervolgens af van de bovenzijde van de roostersteun en verwijder de rail (Afb.2.21).

Terugplaatsen van de rails:

Haak de achterzijde van de rail over de bovenzijde van een roostersteun. Haak de voorzijde van de rail ook over dezelfde roostersteun. Druk om de rail op de onderzijde te klemmen (Afb.2.22).

Zorg dat de rails op dezelfde hoogte zitten aan beide zijden (Afb.2.23).

De voorzijde van de rails kan worden herkend aan de beugel (Afb.2.20).

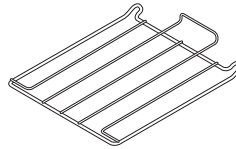
⚠ Plaats de rails NIET in de vaatwasser.

De Ovenrekken – Rechteroven

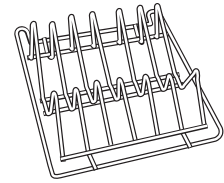
De grote oven is voorzien van vier normale ovenrekken (**Afb.2.24**), en een bordenwarmer (**Afb.2.25**).

In de grote oven kunt u alle vier rekken tegelijk gebruiken; maar zorg wel dat er voldoende ruimte tussen zit zodat de warme lucht goed kan circuleren.

Afb.2.24



Afb.2.25



3. Draaiklok

De progrsmmeerbaar ovens werken alleen indien de klok op de juiste tijd is ingesteld.

De klok instellen

1. Wanneer het fornuis is aangesloten en aangezet, gaat de display knipperen.
2. Om de tijd in te stellen draait u de **Timerknop (A)** naar de **Klokinstelling (C)** en terug naar de positie **Handmatig (D)**. De middelste stip knippert om aan te geven dat de tijd kan worden ingesteld. Draai de **Afstelknop (B)** rechts- of linksom (**Afb.3.1**) om de tijd in te stellen.
3. Wacht na het instellen van de tijd tot de middelste stip stopt te knipperen. De tijd is nu ingesteld.

De minute minder instellen

Een **Minute Minder (E)** is een functie die voor een aantal minuten kan worden ingesteld en een alarm gaat af nadat de opgegeven tijd is verstreken.

1. Draai de **Timerknop (A)** naar de **Minute Minder (E)** instelling – hij moet in zijn positie klikken (**Afb.3.2**).
2. Draai de **Afstelknop (B)** om de gewenste tijd in te stellen. Minimumtijd 1 minuut (**Afb.3.3**).
3. Draai de **Timerknop (A)** terug naar de **Handmatige (D)** instelling om de huidige tijd en het "Klok" symbool op de display te zien.

Timeralarm kunt annuleren

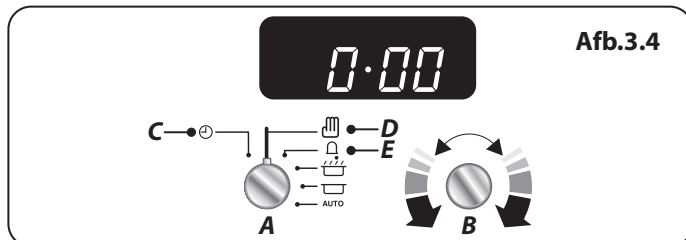
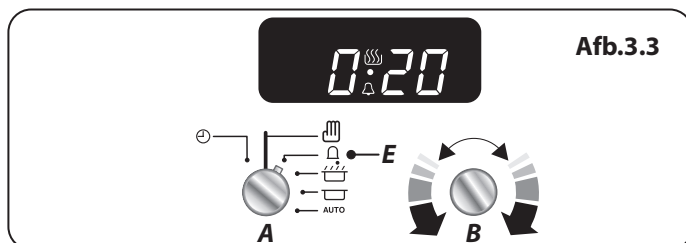
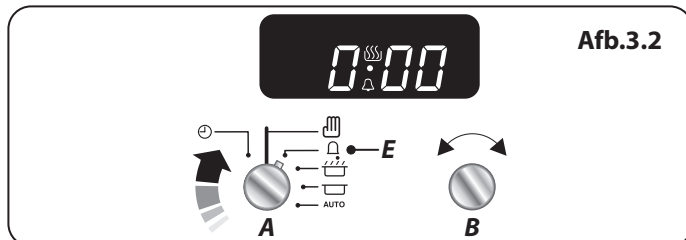
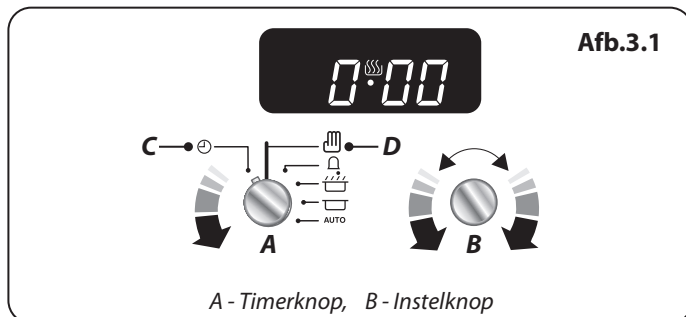
Nadat de aangegeven tijd is verstreken, gaat een alarm af. U kunt het alarm op twee manieren uitzetten:

1. Draai de **Afstelknop (B)** links- of rechtsom (**Afb.3.4**).
2. Draai de **Timerknop (A)** naar de **Klokinstelling (C)** of **Minute Minder (E)**. Ga terug naar **Handmatig (D)** voor de normale kookstand (**Afb.3.4**).

OPMERKING

Als het alarm niet met de hand wordt stopgezet, zal het na ongeveer 2 minuten stoppen.

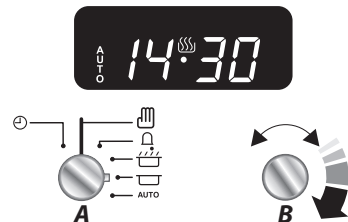
Wanneer de Minute Minder actief is, dimt de klok niet tussen 10.00 en 18.00 uur.



Afb.3.5



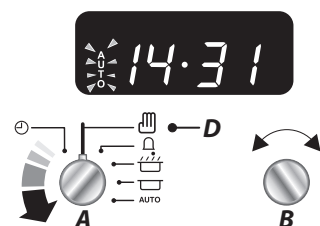
Afb.3.6



Afb.3.7



Afb.3.8



De oven op een bepaald moment van de dag laten stoppen

U hebt de gewenste temperatuur en functiestand ingesteld en u wilt dat de oven automatisch stopt.

TOPTIP

Maak een aantekening van de huidige tijd zodat u dit niet vergeet.

1. Draai de **Timerknop (A)** naar de instelling voor de **Stoptijd (G)** 'AUTO' worden weergegeven op het display (**Afb.3.5**).
2. Draai de **Afstelknop (B)** naar de hoeveelheid gewenste kooktijd. De display laat de huidige tijd zien plus de extra kooktijd die u hebt ingesteld (**Afb.3.6**).
3. Draai de **Timerknop (A)** naar de instelling **Auto (H)**. De display laat de huidige tijd zien, het kooksymbool en het woord 'AUTO' (**Afb.3.7**).
4. Nadat de opgegeven tijd verstreken is, gaat een alarm af en stopt de oven. Het "Kook" symbool verdwijnt van de display en het woord 'AUTO' gaat knipperen (**Afb.3.8**).
5. Draai wanneer u terugkomt de **Timerknop (A)** naar de **Handmatige (D)** instelling om naar handmatig koken terug te keren (**Afb.3.8**).

TOPTIP

U kunt kijken hoeveel tijd er nog is te gaan tot aan de geprogrammeerde Stoptijd door de **Timer (A)** van **Auto (H)** naar **Stoptijd (G)** en terug naar **Auto (H)** te draaien.

De oven automatisch in- en uitschakelen

Aan de hand van een combinatie van duur van de kooktijd en de Stoptijd kunt u de oven automatisch laten starten en stoppen. Dit geeft u de flexibiliteit stoofschotels e.d. te bereiden terwijl u er niet bent. U kunt niet de eigenlijke starttijd instellen.

Nederlands

1. Draai de **Timerknop (A)** naar de instelling voor de **kooktijd (F)**. Draai de **Afstelknop (B)** rechtsom om de gewenste kooktijd in te stellen (**Afb.3.9**).
2. Draai de **Timerknop (A)** naar de instelling voor de **Stoptijd (G)** (**Afb.3.10**). De display laat nu de huidige tijd van de dag zien en de gewenste "kooktijd" die u zojuist hebt ingesteld.
3. Draai de **Afstelknop (B)** om de tijd van de dag in te stellen waarop u wilt dat de oven stopt met koken (**Afb.3.11**).
4. De oven op de gewenste kooktemperatuur en functiestand instellen.
5. Draai de **Timerknop (A)** in de **Auto (H)** instelling (**Afb.3.12**). Als de display de huidige tijd en het woord 'AUTO' laat zien, is de oven ingesteld om aan en uit te gaan.
6. Wanneer het programma de oven start, verschijnt het kooksymbool op de display. Nadat de opgegeven tijd verstreken is, gaat een alarm af en stopt de oven. Het "Kook" symbool op de display verdwijnt en het woord 'AUTO' knippert (**Afb.3.13**).
7. Nadat de aangegeven tijd is verstreken, gaat een alarm af. Het alarm kan op twee manieren worden geannuleerd. There are two ways to cancel the alarm, refer to "Timeralarm kunt annuleren"
 - De 'bakperiode', ofwel hoe lang u de oven aan wilt hebben.
 - De 'Stoptijd', ofwel wanneer u de oven wilt laten uitschakelen.

Resetten naar handmatig koken

Voor de annulering van automatische instellingen draait u de **Timerknop (A)** naar de **Klokinstelling (C)** en laat u hem los (**Afb.3.14**).

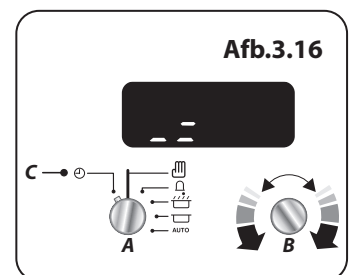
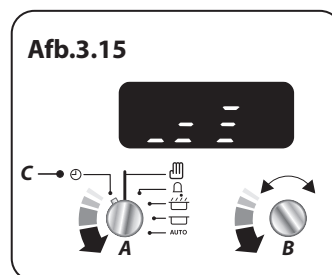
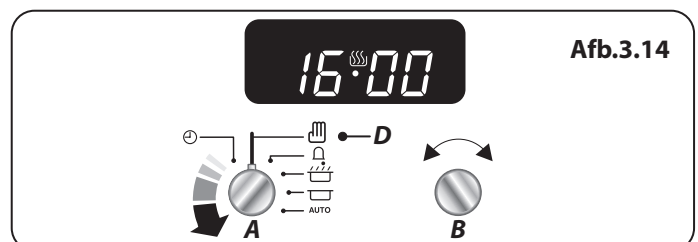
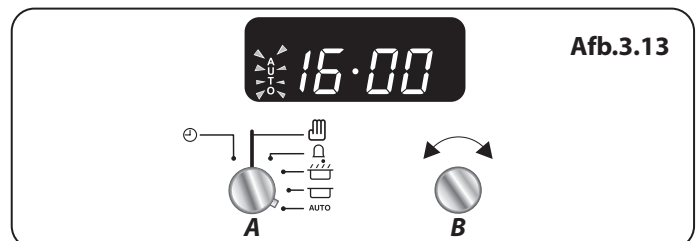
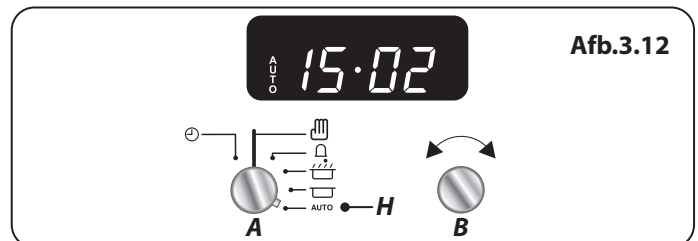
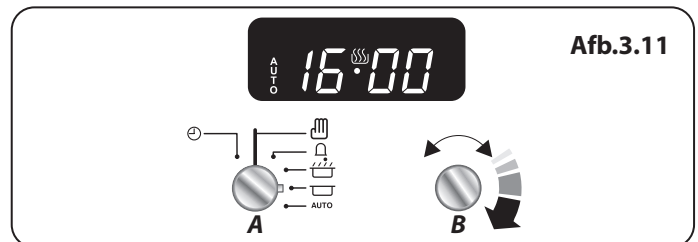
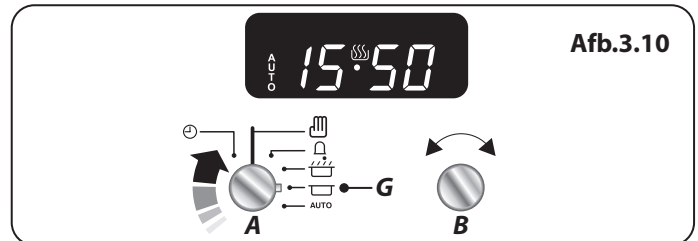
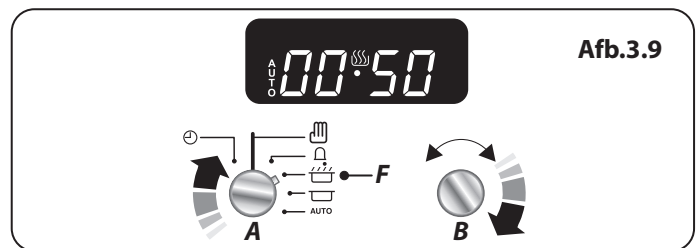
OPMERKING: Hoewel deze handeling alle automatische programma-instellingen annuleert, geldt dit niet voor de minute minder.

Aanpassen van het geluidssignaal

Het geluidssignaal kan op drie verschillende niveaus worden ingesteld.

Draai de **Timerknop (A)** in de **Klokinstelling (C)**. Draai de **Afstelknop (B)** linksom totdat de geluidsbalkjes worden weergegeven (**Afb.3.15**).

Om de klank van het alarm aan te passen laat u de **Afstelknop (B)** los en vervolgens draait u hem weer rechtsom (**Afb.3.16**). De klank van het alarm verandert. Herhaal deze stappen totdat de gewenste alarmklank is ingesteld.



4. Klok met 3 knoppen

De programmearbare ovens werken alleen indien de klok op de juiste tijd is ingesteld.

De klok gebruiken

U kunt de klok gebruiken om de linkeroven aan en uit te zetten. **De ovens werken alleen indien de klok op de juiste tijd is ingesteld.**

OPMERKING: Bij het gebruik van een multifunctionele oven moet eerst de klok naar wens worden ingesteld, voordat de temperatuur wordt ingesteld en de ovenfunctie wordt geselecteerd.

De oven kan worden aangezet wanneer het kooksymbool [🔥] is weergegeven. Dit symbool blijft zichtbaar tijdens normaal gebruik.

De klok instellen

1. De LCD-klok vindt u in i (Afb.4.1). Wanneer het fornuis is aangesloten en aangezet, begint de display te knipperen (00.00) en begint de tijd met (00.00).
2. Om de klok in te stellen drukt u tegelijk op de toetsen [+] en [-]. het scheidingsteken tussen uren en minuten zal gedurende 5 seconden knipperen. Terwijl deze knippert, drukt u op de [+] of [-] toets om de juiste tijd in te stellen.

BELANGRIJK: De oven met tijdschakelaar werkt pas als de klok is ingesteld.

De minute minder instellen

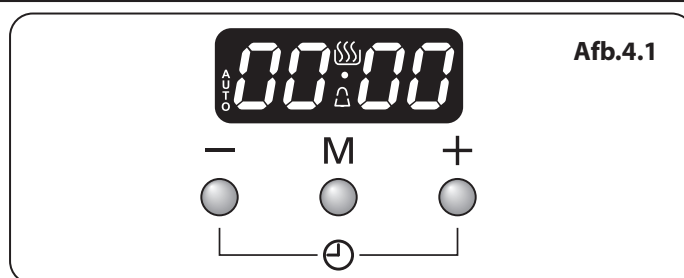
De kookwekker [🔔] biedt de mogelijkheid een afteltijd in te stellen van 00.01u tot 23.59u. Op het eind gaat een alarm af.

1. Druk één keer op de modustoets [M] (Afb.4.2). Het belsymbool [🔔] knippert op de display. Kies de gewenste afteltijd van 00.01u tot 23.59u met behulp van de [+] toets (Afb.4.3). De afteltijd begint automatisch en het symbool [🔔] wordt op de display weergegeven.
2. Een alarm gaat af wanneer de gespecificeerde tijd is verlopen.
3. Druk op een toets om het alarm te stoppen.

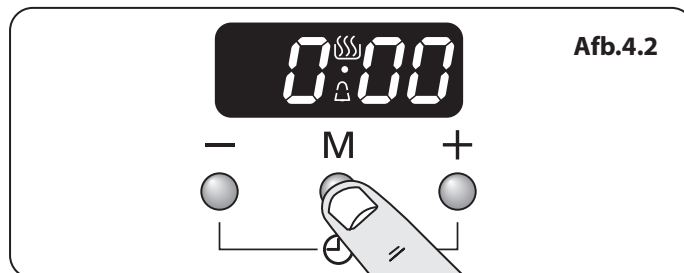
De kookwekker resetten

Om de kookwekker te resetten kiest u eerst het kookwekkerprogramma door op de modustoets [M] te drukken. Druk vervolgens tegelijkertijd op de [+] en [-] toetsen.

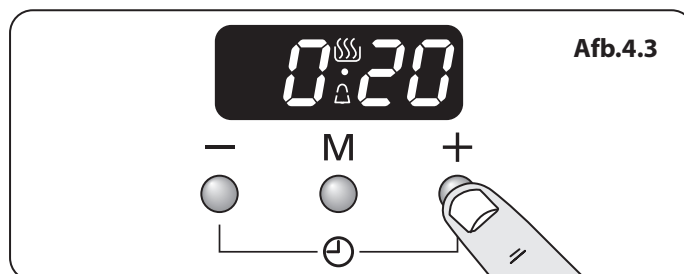
- De 'bakperiode', ofwel hoe lang u de oven aan wilt hebben (dur).
- De 'stoptijd', ofwel wanneer u de oven wilt laten uitschakelen (End).



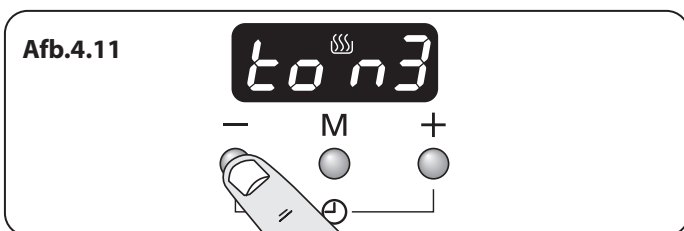
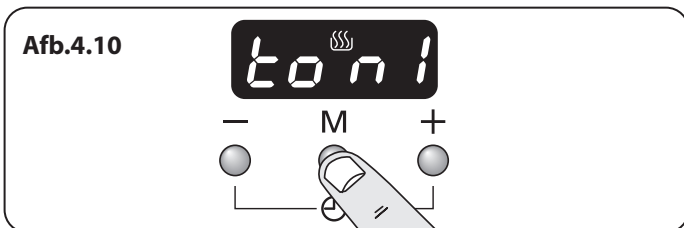
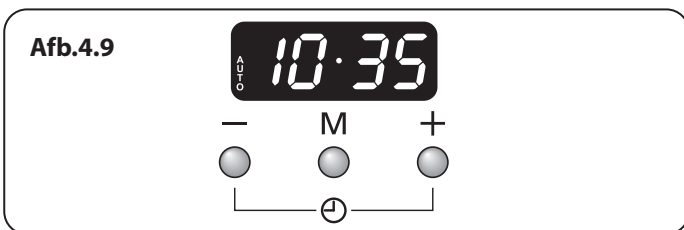
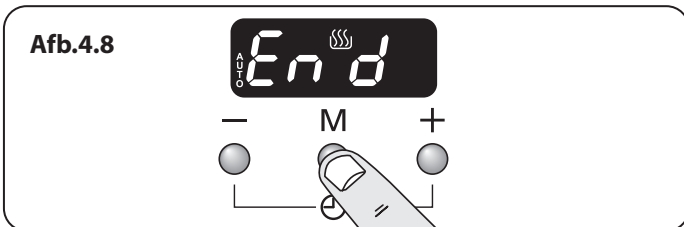
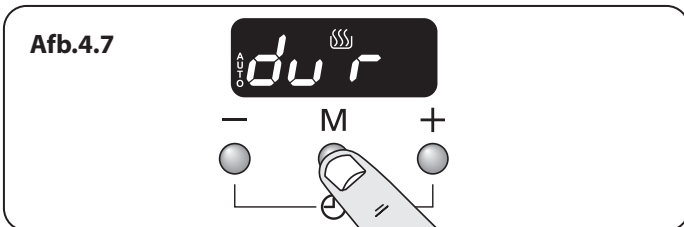
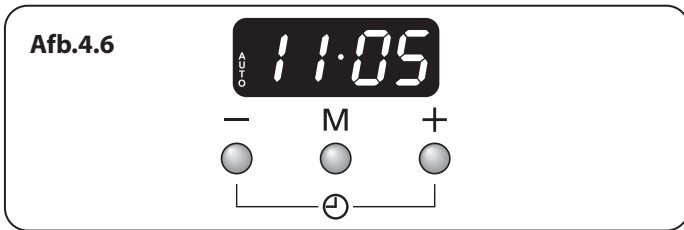
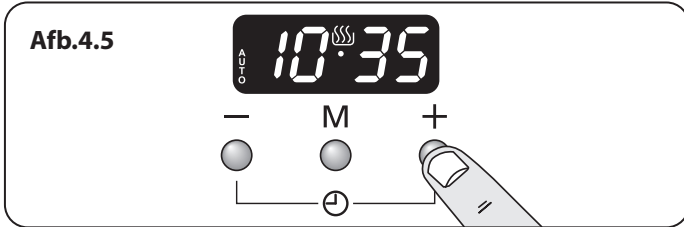
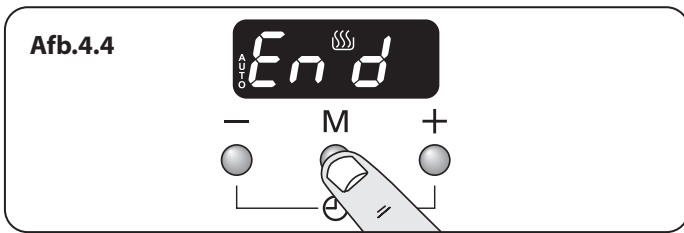
Afb.4.1



Afb.4.2



Afb.4.3



De linkeroven om een specifieke tijd uitschakelen

1. Druk 3 keer op de modustoets [M] totdat de display knippert (End) (Afb.4.4).
2. Selecteer de "stoptijd" met behulp van de [+] of [-] toetsen. De display laat de huidige tijd zien en de AUTO en Kook symbolen (☁) (Afb.4.5).
3. Wanneer de "stoptijd" bereikt wordt, gaat een alarm af en stopt de oven. Het woord AUTO knippert op de display (Afb.4.6).
4. Druk op een knop om het alarm te stoppen en ga terug naar handmatig koken. Als het alarm niet wordt stopgezet, zal het na ongeveer 7 minuten automatisch stoppen.

De linkeroven in- en uitschakelen met de timer

Stel de linkeroven in op automatisch starten en stop het gebruik van de combinatie "kookperiode" en "stoptijd"

U kunt geen starttijd instellen – deze wordt automatisch bepaald aan de hand van de ingestelde 'kookperiode' en 'stoptijd'.

1. Druk op de modustoets [M] totdat de display gaat knipperen (dur) (Afb.4.7). Stel vervolgens de "kooktijd" in met behulp van de [+] en [-] toetsen.
2. Druk op de modustoets [M] totdat de display knippert (End) (Afb.4.8). Stel vervolgens de "stoptijd" in met behulp van de [+] en [-] toetsen. De huidige tijd wordt samen met het woord "AUTO" getoond (Afb.4.9).
3. Stel de oven op de gewenste kooktemperatuur in.
4. Tijdens de "kookperiode" is het kooksymbool (☁) in de display verlicht.
5. Wanneer het koken gedaan is, gaat een alarm af. Druk op een knop om het alarm te stoppen en ga terug naar handmatig koken. Als het alarm niet wordt stopgezet, zal het na ongeveer 7 minuten automatisch stoppen.

Het schermje geeft AUTO weer, maar u wilt handmatig koken

U kunt alle automatische instellingen annuleren door tegelijk op de [+] en [-] toetsen te drukken.

De frequentie van het alarm wijzigen

Het is mogelijk de alarmfrequentie te wijzigen.

1. Druk tegelijk op de [+] en [-] toetsen, druk vervolgens op de modustoets [M]. De display toont: "Toon 1, 2 of 3" (Afb.4.10).
2. Om een toon te selecteren drukt u op de [-] toets totdat de gewenste toon is bereikt (Afb.4.11).

5. Tips Voor Het Koken

Uw Inductiefornuis Gebruiken

Als u nog nooit eerder een inductiefornuis hebt gebruikt, dient u rekening te houden met het volgende:

- Let erop dat de pannen die u hebt of koopt geschikt zijn voor het gebruik op het inductiefornuis. Roestvrij staal, geëmailleerd staal of gietijzer is ideaal. Controleer zorgvuldig voordat u pannen aanschaft – ze moeten een bodem hebben die een magneet zou aantrekken.
- Geef uzelf de tijd om te wennen aan koken op inductie; het gaat snel en krachtig, maar ook zachtjes. Bij het sudderen lijkt het misschien of vloeistoffen ophouden met bubbelen en vervolgens hier gelijk weer mee beginnen. Dit is heel normaal.
- Misschien hoort u een zacht, vibrerend geluid uit de pannen komen wanneer u de inductiekookplaat gebruikt. Ook dit is heel normaal. Het heeft te maken met het type en soort pannen dat u gebruikt.
- De inductieverwarmingselementen faseren aan en uit tijdens het koken. Hoewel een actieve kookzone aan en uit lijkt te schakelen, wordt er toch een constante hitte aan de onderkant van de pannen geleverd - dit is heel normaal.

Tips Voor het Koken met de Timer

Indien u meerdere gerechten wilt bereiden, dient u gerechten te kiezen die ongeveer even lang duren. U kunt de kooktijd voor een bepaald gerecht echter verlengen door een kleine container te gebruiken en deze in aluminiumfolie te wikkelen, of juist verkorten door een kleinere hoeveelheid te bereiden of een grotere container te gebruiken.

⚠ Plaats geen warm eten in de oven als u de timer gaat gebruiken.

⚠ Gebruik de oven niet met de timer indien deze reeds warm is.

⚠ Gebruik de oven niet met de timer indien de oven ernaast warm is.

Bij het bakken van heel gevogelte dient u het gevogelte volledig te ontdooien voordat u het in de oven plaatst. Controleer of het vlees of het gevogelte helemaal gaar is voordat u het opdient.

Algemene Tips voor de Ovens

Duw de rekken altijd helemaal tot achterin de oven.

Bakplaten, braadsleeën en dergelijke moeten midden op de ovenrekken geplaatst worden. Zet de platen en schotels niet tegen de zijkanten van de oven aan, anders kan het gerecht te hard bruinen.

Voor gelijkmatig bruinen is de maximaal aanbevolen grootte van een ovenschaal:

- diepte: 340 mm (13 3/8") bij breedte: 340 mm (13 3/8") in de hoofdoven.
- diepte: 321 mm (12 5/8") bij breedte: 232 mm (9 1/8") in de hoge oven.

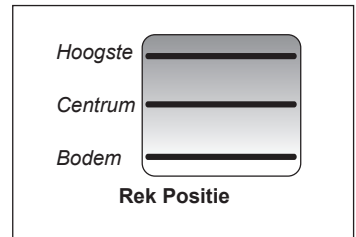
Zet de ovendeur **NIET** langer open dan noodzakelijk is als de oven aan staat, anders worden de knoppen erg heet.

- Laat altijd ongeveer een vingerbreedte ruimte vrij tussen verschillende gerechten op hetzelfde rek. Zo kan de hitte goed circuleren rond de gerechten.
- Indien u groenten aan het hete vet van een braadstuk gaat toevoegen, moet u de groente goed drogen of van een dunne laag bakolie voorzien om spetters te voorkomen.
- Als gerechten tijdens het bakken kunnen gaan koken en druppen, plaats deze dan op een bakplaat.
- De 'Cook & Clean' bekledingspanelen (zie 'Het Fornuis Schoonmaken') werken beter als vetspetters vermeden worden. Bij het braden van vlees dient u het vlees af te dekken.
- Er komt voldoende hitte uit de oven tijdens het bakken om borden te verwarmen in de grill.
- Als u de onderkant van een hartige taart wilt bruinen, verwarm dan een bakplaat 15 minuten voor voordat u het gerecht in het midden van de plaat plaatst.

6. Bakrichtlijnen

De opgegeven bedieningsinstellingen voor de oven en de baktijden in de onderstaande tabel zijn alleen bedoeld als **RICHTLIJN**. U kunt de temperatuur naar eigen inzicht aanpassen om het gewenste resultaat te bereiken.

Voedsel wordt in een heteluchtoven bij een lagere temperatuur bereid dan in een conventionele oven. Bij gebruik van recepten dient de temperatuur van de heteluchtoven met 10 °C en de kooktijd met 5-10 minuten verlaagd te worden. De temperatuur in een heteluchtoven is overal in de oven gelijk – u kunt dus elk rek gebruiken.



Voedsel	Conventionele Oven		Heteluchtoven		Baktijd (Bij Benadering)		
	Temperatuur °C	Rek Positie	Temperatuur °C				
Gebraden Vlees							
Rundvlees met bot	160	C	150	20-25 minuten per 500g +20-25 minuten.	<i>Gevuld en opgerold - Voeg ongeveer 10 minuten per 500 gr toe aan bovenstaande baktijden of bak op 200°C gedurende 20 minuten en op 160°C gedurende de resterende tijd.</i>		
	200	C	190	15-20 minuten per 500g +15-20 minuten.			
Rundvlees zonder bot	160	C	150	30-35 minuten per 500g +30-35 minuten.			
	200	C	190	20-25 minuten per 500g +20-25 minuten.			
Lamvlees	160	C	150	30-35 minuten per 500g +30-35 minuten.			
	200	C	190	25-30 minuten per 500g +25-30 minuten.			
Varkensvlees	160	C	150	35-40 minuten per 500g +35-40 minuten.			
	200	C	190	25-30 minuten per 500g +25-30 minuten.			
Gevogelte							
Kip (2,3 kg)	160	C	150	20-25 minuten per 500g +20-25 minuten.	<i>Gevuld gevogelte - Bak op 200°C of op 200°C gedurende 20 min en op 160°C gedurende de resterende tijd.</i> <i>Voorverpakt (vers of ingevroren), volg de baktijden op het pak.</i> <i>Ontdooi bevroren grote stikken vlees en gevogelte volledig voordat u ze bakt.</i>		
	200	C	190	15-20 minuten per 500g +15-20 minuten.			
Kalkoen (4,5 kg)	160	C	150	25-30 minuten per 500g +25-30 minuten.			
	200	C	190	20 minuten per 500g +20 minuten.			
Kalkoen (over 4,5 kg)	160	C	150	20 minuten per 500g +20 minuten.			
	200	C	190	15 minuten per 500g +15 minuten.			
Eend / Eendje	160	C	150	25-30 minuten per 500g.			
Stoofschotel	140-150	C	130-140	2-4 uren volgens recept.	<i>De conventionele oven gebruiken: laat als u met twee platen kookt, minimaal een richel open tussen de platen.</i> <i>Plaats de baklade met de voorzijde tegen de voorzijde van de ovenplaat.</i> <i>Plaats de baklade met de voorzijde tegen de voorzijde van de ovenplaat.</i>		
Vis	190	C/B	180	Filets 15-20 minuten.			
	190	C/B	180	Hele vis 10 minuten per 500g +10 minuten.			
	190	C/B	180	Steaks afhankelijk van dikte.			
Cake							
Met zeer veel vruchten	140	C/B	130	45-50 minuten per mengsel van 500g.			
Met veel vruchten	150	C/B	140	2½ aan 3 uren.			
Licht cake	170	C	160	20-30 minuten.			
Deeggerechten							
Vruchtentaart	200	C	190	35-40 minuten.	<i>U kunt maximaal met drie platen tegelijk koken in een ventilatoroven, maar zorg ervoor dat er tussen elke kookplaat minimaal een open richel zit.</i>		
Taartjes	200	C	190	10-20 minuten afhankelijk van de omvang.			
Bladerdeeg	230	C	220	20-40 minuten afhankelijk van de omvang.			
Brood	220	C/H	210	20-30 minuten.			
Schuimgebak	100	C	90	2-3 uren.			

7. Het Fornuis Schoonmaken

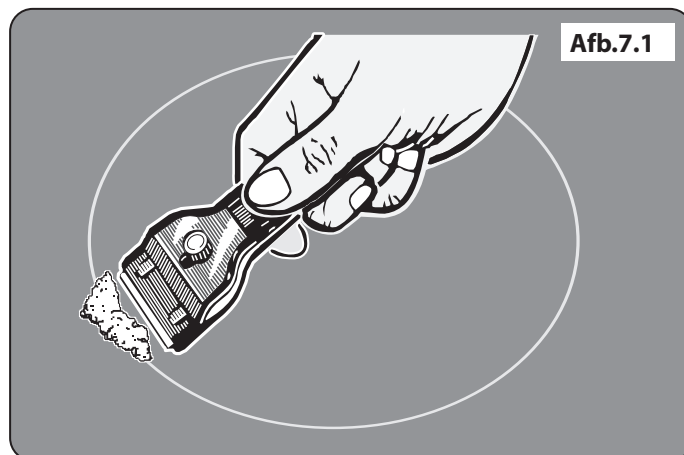
Sluit altijd eerst de stroom af voordat u het fornuis grondig schoonmaakt. Laat vervolgens het fornuis afkoelen.

⚠ Gebruik in geen geval verfabijtmiddelen, soda, bijtmiddelen, biologische poeders, bleek, bleekmiddelen met chloor, ruwe schuurmiddelen of zout.

⚠ Meng geen verschillende schoonmaakmiddelen door elkaar – dit leidt wellicht tot gevaarlijke reacties.

Alle delen van het fornuis kunnen met warm zeepwater worden schoongemaakt. **Pas echter op dat het zeepwater niet bij het fornuis naar binnen sijpelt.**

Denk eraan dat u de stroom na afloop weer aansluit en de klok weer instelt voordat u het fornuis weer gebruikt.



Afb.7.1

Kookplaat

Dagelijks Onderhoud

Zorg er allereerst voor dat alle hittewaarschuwinglampjes uit zijn en het kookoppervlak koel is. Breng een klein beetje reinigingscrème voor keramische kookplaten aan in het midden van elk te reinigen gebied. Maak een schoon stuk keukenpapier vochtig en reinig met het reinigingsmiddel het kookoppervlak. Tot slot neemt u het kookoppervlak af met een schoon, droog stuk keukenpapier.

Reiniging van Gemorst Eten

Als u morst of als er tijdens het koken iets overkookt, zet het apparaat dan uit en veeg het gedeelte rond het hete gebied af met schoon keukenpapier. Als u iets morst op het hete gebied (met uitzondering van suikerhoudend voedsel), reinig dit dan pas als de eenheid afgekoeld is en volg de instructies hieronder ('Reiniging van Aangebrand Gemorst Eten').

Als u per ongeluk iets laat smelten op de kookplaat of als u eten morst met een hoog suikergehalte (jam, tomatensaus, enz.), **VERWIJDER** het gemorste dan ONMIDDELIJK met een schrapertje als de eenheid nog heet is.

BELANGRIJK: Gebruik een ovenhandschoen om uw handen te beschermen tegen mogelijke brandwonden.

Schraap het meeste van het gemorste of gesmolten materiaal van de kookzone en duw het naar een kouder gebied. Zet daarna het fornuis uit en laat het afkoelen voordat u het verder reinigt. Nadat het kookoppervlak is afgekoeld en de lichtjes van de warmte-indicator zijn uitgegaan kunt u de procedure van het dagelijks onderhoud volgen.

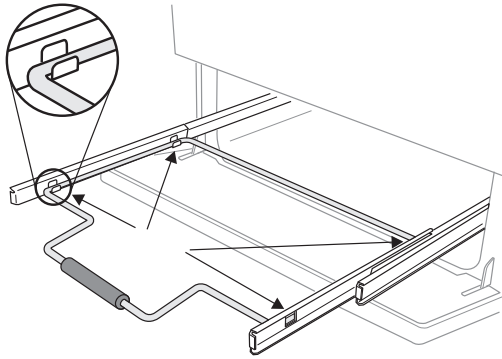
Reiniging van Aangebrand Gemorst Eten

Zorg ervoor dat de hittewaarschuwinglampjes uit zijn en dat het fornuis afgekoeld is. Verwijder overtollig aangebrande resten met een schrapertje. Houd de schrapper in een hoek van ongeveer 30° tegen het oppervlak en schraap het aangebrande materiaal eraf (**Afb.7.1**).

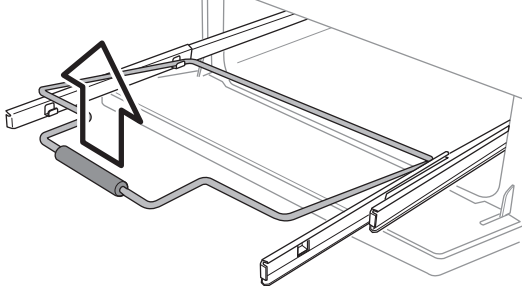
Nadat u zoveel mogelijk heeft verwijderd met het schrapertje,

Nederlands

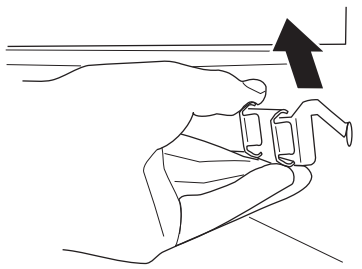
Afb.7.2



Afb.7.3



Afb.7.4



reinigt u de plek volgens de hierboven beschreven procedure voor dagelijks onderhoud.

Grills

De grillpan dient met warm zeepwater te worden afgewassen. U kunt de grillpan ook in de vaatwasser reinigen.

Indien de grillpan voor vlees of voor ander aankoekend eten is gebruikt, dient u de grillpan direct na gebruik enkele minuten in de week te zetten. Gebruik een nylon borstel om hardnekkig vuil van de pan te verwijderen. U kunt de grillpan ook in de vaatwasser reinigen.

⚠ Zorg voordat u onderdelen van de grill verwijdert om ze schoon te maken dat deze koel zijn of gebruik ovenwanten.

De grillpan kan gemakkelijk verwijderd worden voor reiniging. Verwijder de steun voor de grillpan door deze naar voren te trekken.

Til de grillpan uit de steun. De steun zit aan de zijrails vast met twee klemmen aan elke kant (**Afb.7.2**).

Voor beide kanten ondersteunt u de zijrail met uw ene hand en tilt u de steun met uw andere hand van de zijklemmen af (**Afb.7.3**).

Voor de veiligheid duwt u de zijrails weer terug in de grill.

Indien u de zijrails wilt verwijderen zodat u de grill makkelijker kunt reinigen, dient u ze van de haken aan de zijkanten van de grillkamer (**Afb.7.4**) los te maken en de zijkanten reinigen met een zachte doek en een mild reinigingsmiddel.

⚠ Gebruik GEEN schurende substanties.

⚠ Plaats de zijrails NIET in de vaatwasser.

Als u klaar bent, haakt u de zijrails weer aan de zijkanten van de grill. U plaatst de steun terug door de zijrails naar voren te trekken en de steun weer met elke kant erop te laten rusten waarna u de steun in de zijrails drukt. Zet de grillpan terug.

Bedieningspaneel en Deuren

Vermijd het gebruik van schuurmiddelen, waaronder schuimreinigers, op oppervlakken van geborsteld roestvrij staal. Gebruik voor de beste resultaten een vloeibaar reinigingsmiddel of onze allesreiniger.

Gebruik voor het schoonmaken van het bedieningspaneel en de bedieningsknoppen een zachte, in warm zeepwater gedrenkte, en uitgewrongen doek. Poets ze dan droog met een droge doek.

Ovens

'Cook & Clean' Panelen

De hoofdoven is voorzien van demonteerbare panelen met een speciale emailaag die gedeeltelijk zelfreinigend is. De laag beschermt de bekleding niet volledig tegen krassen maar beperkt de handmatige reiniging wel tot een minimum.

De 'Cook & Clean' panelen werken het beste boven 200 °C. Indien u de oven meestal op een lagere temperatuur gebruikt, dient u zo af en toe de panelen te verwijderen en met een pluivrije doek en warm zeepwater af te nemen. Droog de panelen vervolgens af en breng ze weer aan. Stel de oven vervolgens in op 200 °C en laat hem een uur aanstaan. Zo zorgt u ervoor dat de panelen goed blijven werken. Gebruik geen staalwol of ander materiaal dat wellicht krassen op het oppervlak maakt.

Panelen verwijderen om de emailen binnenkant te reinigen

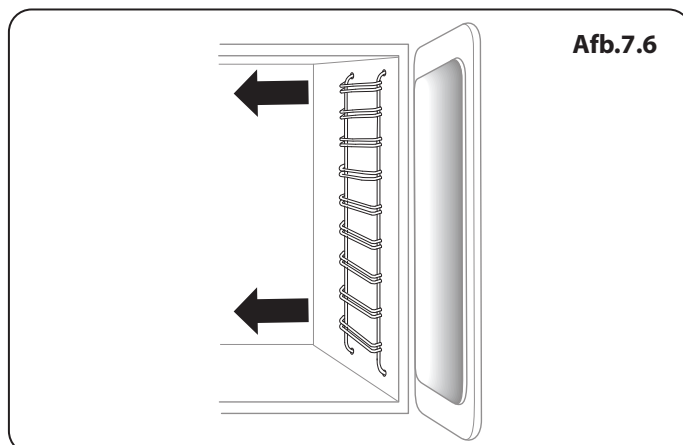
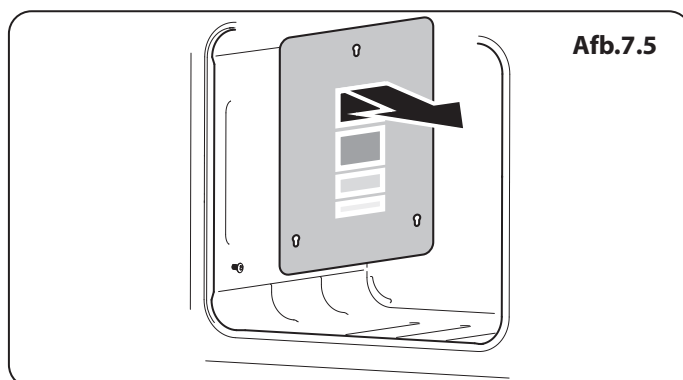
Als de geëmailleerde binnenkant van de oven wilt reinigen, dient u eerst de rekjes te verwijderen, gevolgd door de 'Cook & Clean' panelen (**Afb.7.5**).

Nadat de panelen eruit zijn gehaald, kan de emailen binnenkant worden gereinigd.

In omgekeerde volgorde monteren.

De Grote Oven

Om de zijkanten van de oven schoon te maken, dient u eerst de inschuifrichels los te haken en te verwijderen (**Afb.7.6**).



Reinigingstabel

De genoemde reinigingsmiddelen zijn verkrijgbaar in de supermarkt of bij verkopers van elektrische apparaten (**Tabel 7.1**).

Voor emailoppervlakken gebruikt u een reinigingsmiddel dat goedgekeurd is voor gebruik op email.

Regelmatig reinigen wordt aanbevolen. Het reinigen is eenvoudiger als u het gemorste direct afveegt.

Kookplaat		
Onderdeel	Afwerking	Aanbevolen Reinigingsmethode
Bovenkant van kookplaat	Email of roestvrij staal	Warm zeepwater, zachte doek. Alle hardnekkige vlekken voorzichtig verwijderen met een nylon schuurspons.
Elektrisch verzegelde kookplaat	Gietijzer	Verwijder roest en voedselresten met een goed ingezeept staalwolsponsje, met de draad mee. Naspoelen en laten drogen. Breng een bedrijfsgeen herstellmiddel voor verzegelde kookplaten aan (verkoper van elektrische toestellen) om de kleur te herstellen en de plaat te beschermen.
Keramische/inductiekookplaat	Gehard glas	Warm zeepwater; Crèmig reinigingsmiddel/schuurspons indien nodig.
Bakplaat (alleen bij sommige modellen)	Anti-aanbaklaag	Laat afkoelen. Afwassen in warm zeepwater. Gebruik geen schuurmiddelen/-sponzen. Vaatwasmachine.
Opwarmzone (alleen bij sommige modellen)	Gehard glas	Warm zeepwater, crèmig reinigingsmiddel/schuurspons indien nodig.
Buitenkant van Fornois		
Onderdeel	Afwerking	Aanbevolen Reinigingsmethode
Buitenkant van deur, deurpost en opberglade	Email of verf	Warm zeepwater, zachte doek. Eventuele hardnekkige vlekken voorzichtig verwijderen met een vloeibaar schoonmaakmiddel.
	Roestvrij staal	Microfibre plus All Purpose Cloth (supermarkt).
Zijkanten en plint	Geverfde oppervlakken	Warm zeepwater, zachte doek.
Spatscherm/achterrooster	Email of roestvrij staal	Warm zeepwater, zachte doek. Crèmig reinigingsmiddel, met zorg, indien nodig.
Bedieningspaneel	Verf, email of roestvrij staal	Warm zeepwater. Gebruik geen schuurmiddelen op belettering.
Bedieningsknoppen/handvatten en randen	Kunststof/chroom en rood koper	Warm zeepwater, zachte doek.
	Geelkoper	Koperpoetsmiddel.
Ovendeur glas/glazen deksel	Gehard glas	Warm zeepwater, crèmig reinigingsmiddel/schuurspons indien nodig.
Oven en Gril		
Onderdeel	Afwerking	Aanbevolen Reinigingsmethode
Zijkanten, onderkant, verdeler en bovenkant van oven GEEN 'COOK & CLEAN' OVENPANELEN (zie onder)	Email	Elk merkovenreinigingsmiddel dat geschikt is voor email. VOORZICHTIG: BIJTENDE OVENREINIGERS: VOLG INSTRUCTIES VAN FABRIKANT OP. Zorg dat er geen contact is met de ovenelementen.
'Cook & Clean' ovenpanelen (alleen sommige modellen)	Speciaal gedeeltelijk zelfreinigend email	Dit oppervlak reinigt zichzelf bij 200 °C en hoger, of de panelen kunnen worden verwijderd en afgewassen met warm zeepwater en een nylon borstel (zie 'De Ovens' in 'Het Fornois Schoonmaken').
Ovenrekken, Handyrack, gril-treeft, Handygrill-rek	Chroom	Een voor email geschikt ovenreinigingsmiddel. Met zeep gevuld sponsje. Vaatwasmachine.
Grilpan/Braadslede (alleen sommige modellen)	Email	Warm zeepwater. Met zeep gevuld sponsje. Vaatwasmachine.

Tabel 7.1

8. Problemen Oplossen

⚠ Niet gekwalificeerde personen mogen geen reparaties of handelingen aan de kookplaat verrichten. Probeer de kookplaat niet zelf te repareren. Dit kan verwondingen veroorzaken evenals schade aan de kookplaat. Laat reparaties uitvoeren door een bevoegd persoon.

OPMERKING: De inductiekookplaat is in staat een aantal problemen zelf vast te stellen en kan deze informatie laten zien aan de gebruiker via het controlescherm van de kookplaat. Er kunnen foutcodes getoond worden als er een fout is opgetreden bij uw kookplaat.

Indien uw fornuis een fout rapporteert of niet werkt, dan kunt u misschien de fout herstellen door deze gebruiksinstructies te raadplegen.

Foutcode E2 wordt getoond

De elektronische eenheid is te heet. Controleer de installatie van het fornuis, zorg ervoor dat er voldoende ventilatie is. In uitzonderlijke gevallen kan deze code ook getoond worden indien u kookgerei droog heeft laten koken. Raadpleeg uw installateur of een gekwalificeerde reparateur indien u twijfelt.

Geen weergave

Te veel spanning of spanningsonderbreking naar het fornuis. Raadpleeg uw installateur of een gekwalificeerde reparateur indien u twijfelt.

Foutcode U400 wordt weergegeven

De kookplaat/het bereik is verkeerd verbonden. De bedieningsknop zal uitschakelen na ongeveer 1 seconde en de foutcode zal permanent worden weergegeven.

Gebruikt u geschikt kookgerij? Raadpleeg de gebruiksinstructies voor keuze van het correcte kookgerij.

Foutcode Er gevolgd door een nummer wordt weergegeven

Er is een interne technische fout opgetreden in uw apparaat die niet door de gebruiker kan worden hersteld. Raadpleeg uw installateur of een gekwalificeerde reparateur.

De zekering springt vaak of de aardlekschakelaar slaat vaak om

Raadpleeg uw installateur of een gekwalificeerde reparateur.

De kookplaat gaat niet aan

Heeft het bedradingssysteem in de behuizing een zekering doen springen of een aardlekschakelaar doen omslaan?

Is de kookplaat correct verbonden met de elektriciteitstoevoer?

Is het kinderslot ingeschakeld? Zie het deel over het kinderslot voor informatie over deze functie.

De inductiekookplaat maakt lawaai

Tijdens gebruik van de inductiekookplaat kan de pan wat geluiden maken. Dit is normaal en kan duidelijker zijn op hoge kookstanden of bij gebruik van 5 pannen tegelijk. Het soort pan dat wordt gebruikt kan ook meespelen.

De koelventilator

De inductiekookplaat heeft een ingebouwde koelventilator. De koelventilator is actief wanneer de grill of ovens aan zijn. Onder bepaalde omstandigheden kan de ventilator actief blijven wanneer de grill of ovens zijn uitgeschakeld. Dit is normaal en de ventilator zal automatisch worden uitgeschakeld.

Er zit een barst in het oppervlak van de kookplaat

Sluit de stroom onmiddellijk af en laat het fornuis repareren. Gebruik het fornuis pas wanneer het gerepareerd is.

Er zitten krassen op de kookplaat

Pas altijd de in deze handleiding aanbevolen reinigingsmethoden toe, en zorg er altijd voor dat de bodems van de pannen schoon en glad zijn.

Plekken van afzetting van mineralen, kunnen verwijderd worden met het reinigingsmiddel. Kleine krasjes zijn niet te verwijderen maar door reiniging worden deze op den duur minder zichtbaar.

Een ovenventilator maakt geluid

De toon van de ovenventilator verandert soms naarmate de oven opwarmt – dat is heel normaal.

De grill werkt niet goed

Gebruikt u de met het fornuis meegeleverde pan en treeft? Gebruikt u de met het fornuis meegeleverde pan en treeft? Zit de grillplaat helemaal achterin, tegen de aanslag aan?

De knoppen worden heet als ik de oven of de grill gebruik. Kan ik dit voorkomen?

Ja, de knoppen worden heet door de hitte die uit de oven of de grill opstijgt. Doe de ovendeur dicht. Plaats de grillpan tijdens gebruik helemaal achterin, zodat hij tegen de achteraanslag aan zit. Laat de deur van de grill altijd open staan wanneer u de grill gebruikt.

Indien er een probleem is met de installatie, en de oorspronkelijke installateur kan het niet komen repareren, wie betaalt de kosten dan?

U betaalt de kosten. Onderhoudsbedrijven rekenen voor het rechtzetten van het werk van de oorspronkelijke installateur. Het is in uw voordeel om de oorspronkelijke installateur in te schakelen.

Stroomstoring

In het geval van een stroomstoring, denk eraan dat u de klok weer instelt zodat de oven met timer goed blijft werken.

Het eten bakt te langzaam, te snel of brandt aan

De baktijden van deze oven wijken wellicht af van die van uw vorige oven.

Controleer of u zich houdt aan de aanbevolen temperatuur en positie van het rek; zie de baggids in deze handleiding.

De bedieningsinstellingen voor de oven en de baktijden zijn alleen bedoeld als richtlijn.

U kunt de temperatuur naar wens aanpassen om de gewenste resultaten te bereiken. Probeer het eens op een hogere temperatuur.

Het eten wordt niet gelijkmatig gaar in de oven

Gebruik geen bakplaten die groter zijn dan de in het onderdeel 'Algemene Tips Voor de Ovens' vermelde afmetingen.

Indien u een groot gerecht bereidt, moet u het tijdens het koken omdraaien.

Indien u twee rekken gebruikt, dient u voor voldoende tussenruimte te zorgen zodat de warmte goed kan circuleren. Indien u een bakplaat in de oven plaatst, zet deze dan altijd op het midden van het ovenrek.

Controleer of de deurafdichting beschadigd is en of de deurgrendel dusdanig is ingesteld dat de deur stevig tegen de afdichting aan wordt gehouden.

Indien u een kom met water op het ovenrek plaatst, dient deze waterpas te staan. (Indien het bijvoorbeeld achteraan dieper is, dient u de achterkant van het fornuis omhoog te brengen of de voorkant te laten zakken.) Indien het fornuis niet waterpas staat, dient u de leverancier te raadplegen om het te laten bijstellen.

De oven met timer gaat niet aan als ik hem handmatig aanzet

Is de stroom aangesloten? Brandt het klokje?

Zo niet, dan is er wellicht iets mis met de stroomvoeding.

Staat het fornuis aan bij de scheidingsschakelaar?

Is de tijd ingesteld?

Is het sleutelsymbool [🔑] zichtbaar op het display om aan te geven dat het oven vergrendeld is? Zie het onderdeel 'De Klok' in de handleiding voor meer informatie over de sleutelvergrendeling van de klok.

De oven met timer gaat niet aan bij het automatisch koken

Is de ovenknop per ongeluk uit blijven staan? Is de oven vergrendeld (zie boven)?

De oventemperatuur stijgt naarmate het fornuis veroudert

Indien het niet helpt of slechts tijdelijk helpt als u de ovenknop lager zet, hebt u wellicht een nieuwe thermostaat nodig. De thermostaat dient door een onderhoudstechnicus te worden geïnstalleerd.

Een ovenlicht werkt niet

Het lampje is wellicht doorgebrand. Lampjes (vallen niet onder de garantie) zijn verkrijgbaar bij de betere elektrische winkel. Vraag om een 40 W, 230 V halogeenlamp (G9) **(Afb.8.1)**.

Sluit de stroom af bij de stroombreker.

Schakel voordat de bestaande lamp wordt verwijderd eerst de stroomtoevoer uit en zorg dat de oven en de lamp zijn afgekoeld. Open de ovendeur en verwijder de ovenrekken.

Verwijder de kap van de lamp door deze een kwartslag linksom te draaien. Dit kan behoorlijk zwaar gaan **(Afb.8.2)**.

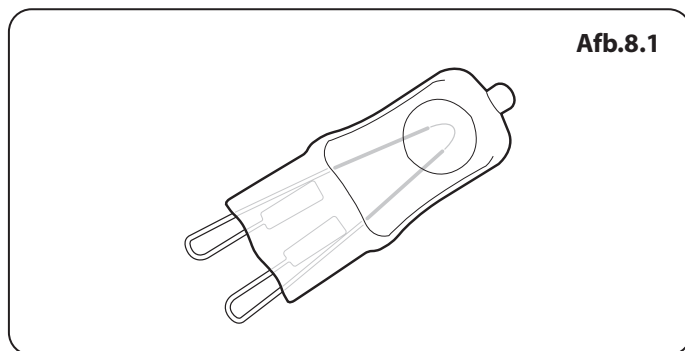
Trek aan de bestaande lamp om deze te verwijderen. Zorg dat u bij het hanteren van de nieuwe lamp het glas niet aanraakt met uw vingers, omdat olieën van uw handen voortijdig falen kunnen veroorzaken. Druk en klik de nieuwe lamp op zijn plaats.

Plaats de kap terug door deze een kwartslag rechtsom te draaien.

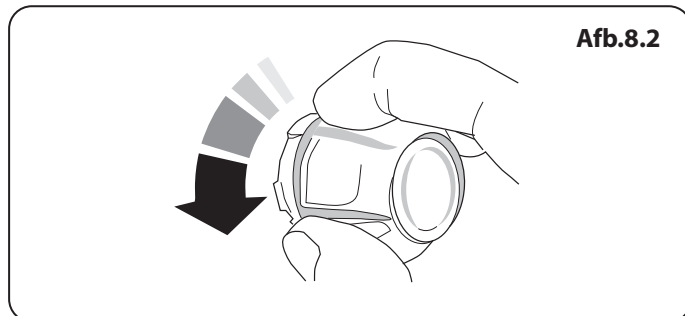
De ovendeur is slecht gealigneerd

Het onderste scharnier van de linker ovendeur kan worden aangepast aan de hoek van de deur veranderen **(Afb.8.3)**. Maak de bevestigingsschroeven van het onderste scharnier van de deur los en verplaats het scharnier naar de juiste positie met behulp van de inkeping en een platte schroevendraaier **(Afb.8.4)**.

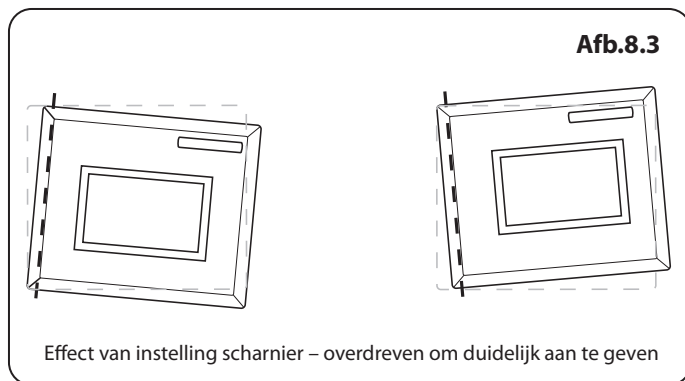
Draai de scharnierschroeven weer aan.



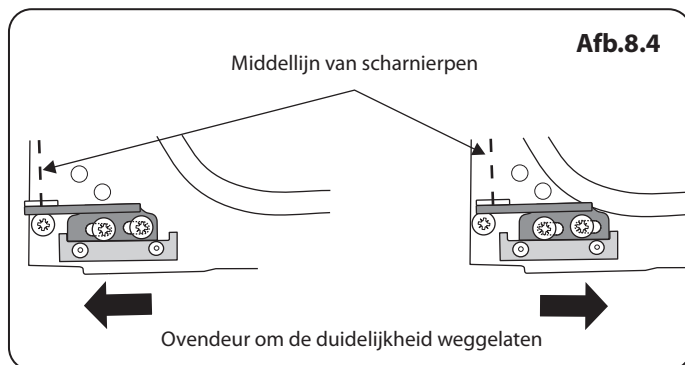
Afb.8.1



Afb.8.2



Afb.8.3



Afb.8.4

INSTALLATIE

Controleer na afloop of het apparaat elektrisch veilig is.

9. Installatie

Geachte installateur

Wilt de details hieronder invullen voordat u met de installatie start. Uw klant kan dan eenvoudig contact met u opnemen indien er een probleem optreedt dat voortvloeit uit uw installatie.

Installer's Name
Installer's Company
Installer's Telephone Number
Appliance Serial Number

Veiligheidseisen

- ⚠ Het fornuis moet worden geïnstalleerd conform de relevante instructies in dit boekje, de relevante voorschriften alsmede de vereisten van de plaatselijke energiebedrijven.**
- ⚠ Het apparaat moet volgens de geldende voorschriften worden geïnstalleerd en mag alleen worden gebruikt in een goed geventileerde ruimte.**
- ⚠ Lees de gebruiksaanwijzing voordat u dit apparaat installeert of gebruikt.**

Ventilatie

Het fornuis is niet op een afvoerinrichting voor verbrandingsproducten aangesloten. Er dient met name aandacht te worden besteed aan de relevante voorschriften met betrekking tot de ventilatie.

Het fornuis plaatsen

Het fornuis mag in een keuken of open keuken worden geïnstalleerd, maar **NIET** in kamers met een bad of douche.

- ⚠ Dit apparaat is uitsluitend ontworpen voor gebruik thuis. Bij gebruik voor enig ander doel kunnen garantie- of aansprakelijkheidsclaims ongeldig zijn.**

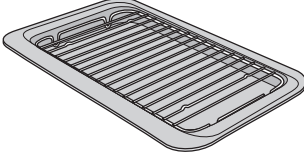
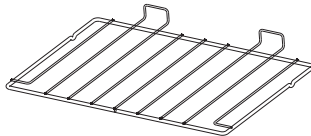

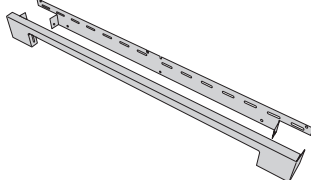
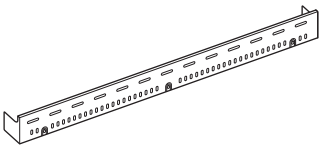
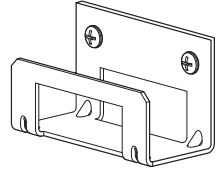
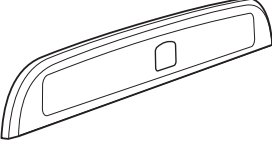
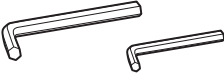
Om het fornuis correct te kunnen installeren is de volgende apparatuur noodzakelijk:

- Multimeter: Voor elektrische controle.
- Nivelleerwerktuig fornuis met inbussleutels.

Tevens is de volgende apparatuur noodzakelijk:

1. Elektrische boor
2. Steenboortje (alleen nodig indien het fornuis op een stenen of betonnen vloer wordt geplaatst)
3. Muurpluggen (alleen nodig indien het fornuis op een stenen of betonnen vloer wordt geplaatst)
4. Stalen meetlint
5. Kruiskopschroevendraaier
6. Platte schroevendraaier
7. Luchtbelwaterpas
8. Potlood
9. Engelse sleutel

De onderdelen controleren:

Grillpan en treef 	vlakke ovenrekken 
Ovenrekken en inschuifrichels voor de grote oven 	Plint (Classic en Infusion) 
Plint (Professional+) 	Stabiliteit locatie bracket 
Spatplaat (Geleverd met de Classic) 	Inbussleutels 

INSTALLATIE

Controleer na afloop of het apparaat elektrisch veilig is.

Het Fornuis Plaatsen

Afb.9.1 en **Afb.9.2** laten de aanbevolen minimumafstand zien tussen het fornuis en de oppervlakken in de buurt.

Het fornuis dient niet te worden geïnstalleerd op een voetstuk.

De rand van de kookplaat dient op gelijke hoogte of boven eventuele naastgelegen werkbladen te zitten. Aan alle kanten van het fornuis moet een ruimte van 75 mm vrij worden gelaten **BOVEN** de hoogte van de kookplaat en nevenliggende oppervlakken.

Bij niet-brandbare oppervlakken (bijvoorbeeld ongeveer metaal of keramische tegels) is de minimumafstand 25 mm.

Tussen de bovenkant van de kookplaat en eventuele brandbare horizontale oppervlakken erboven dient een tussenruimte van ten minste 650 mm te worden gelaten.

* Afzuigkappen dienen in overeenstemming met de aanwijzingen van de betreffende fabrikant te worden geïnstalleerd.

** Een spatplaat moet in overeenstemming met de aanwijzingen van de fabrikant worden gemonteerd. Houd rekening met de extra hoogte van de rookgasafvoer die aan het kookfornuis gemonteerd moet worden.

Oppervlakken van meubels en muren aan de zij- en achterkant van het fornuis moeten bestand zijn tegen hitte, spatten en stoom. Vooral bepaalde soorten keukenmeubels van vinyl of laminaat zijn slecht tegen hitte en verkleuring bestand. Wij kunnen geen aansprakelijkheid aanvaarden voor schade die veroorzaakt wordt door normaal gebruik van het fornuis aan materiaal dat delamineert of verkleurt bij temperaturen van minder dan 65 °C boven de kamertemperatuur.

We bevelen aan tussen de kasten een tussenruimte van 920 mm te laten zodat u het fornuis kunt verplaatsen. Bouw het fornuis niet helemaal in; het moet mogelijk blijven het fornuis te verwijderen voor reiniging en onderhoud.

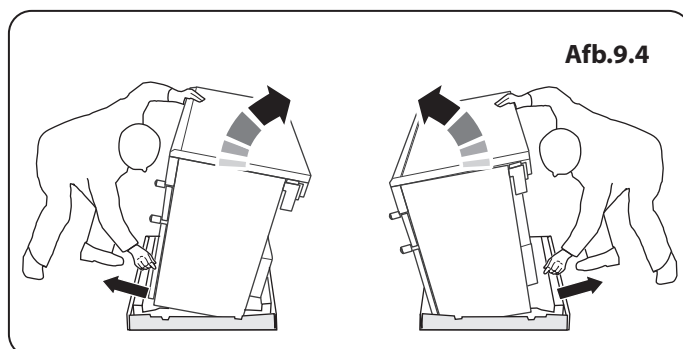
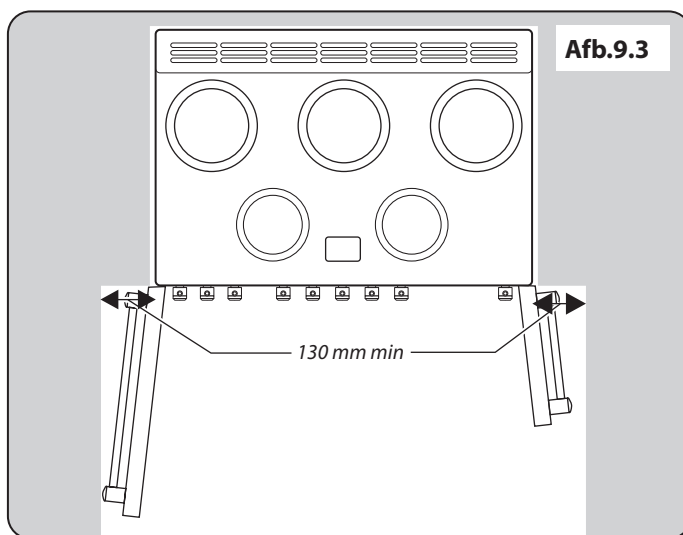
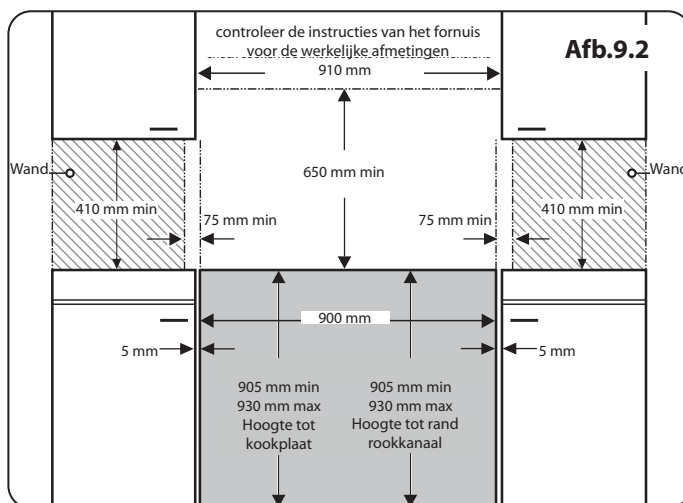
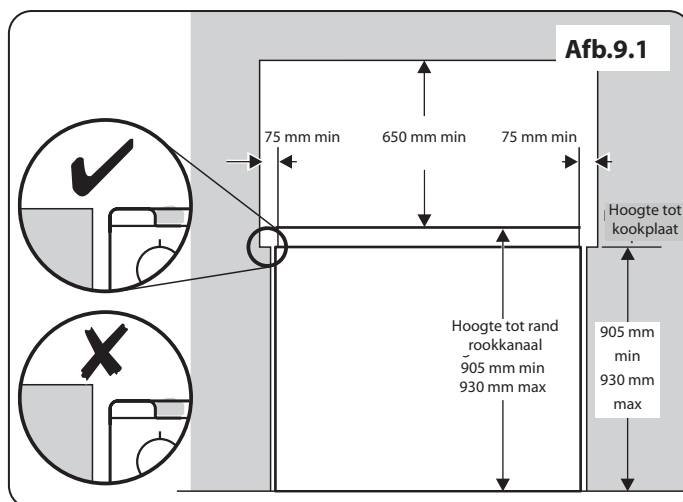
Indien het fornuis dicht bij een hoek van de keuken staat, is minimaal 130 mm ruimte vereist zodat de ovendeuren open kunnen (**Afb.9.3**). Er is voor het daadwerkelijke openen van de deuren minder ruimte nodig maar dit is ter bescherming van uw handen als u de deur opent.

Het Fornuis Verplaatsen

⚠ Probeer nooit het fornuis te verplaatsen terwijl het nog op de voeding aangesloten is.

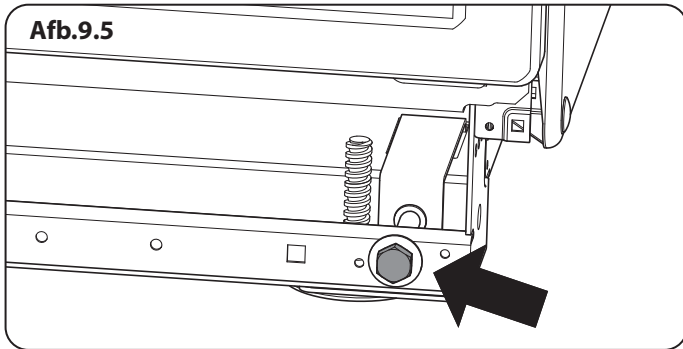
⚠ Het fornuis is zeer zwaar dus wees voorzichtig.

We raden aan het fornuis door twee mensen te laten verschuiven. Zorg dat de vloerbedekking goed vast zit of verwijderd is, zodat deze niet verschuift als het fornuis verplaatst wordt. Het fornuis is voorzien van twee nivelleerwielletjes aan de achterkant en twee stelvoeten die naar beneden kunnen worden gedraaid aan de voorkant. U zult het nivelleerwerktool nodig hebben.



INSTALLATIE

Controleer na afloop of het apparaat elektrisch veilig is.

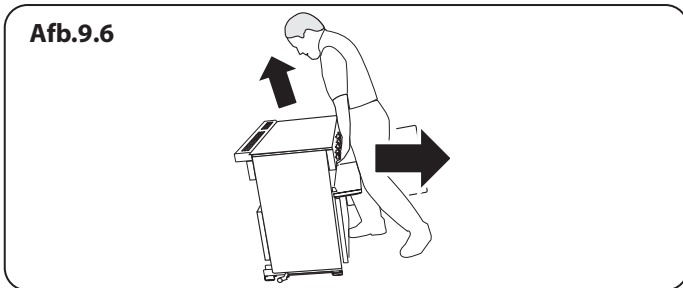


Verwijder de polystyreen basisverpakking. Kantel het fornuis vanaf de voorkant naar achteren en verwijder de voorste helft van de polystyreen onderverpakking (**Afb.9.4**). Herhaal dit vanaf de achterkant en verwijder de achterste helft van de polystyreen verpakking.

Breng de Twee Wieltjes aan de Achterkant Omlaag

Als u de hoogte van de achterzijde van het fornuis wilt aanpassen, brengt u eerst een 13 mm schroefsleutel of een steeksleutel aan op de achthoekige stelmoer (**Afb.9.5**). Draai de moer – rechtsom om het fornuis te verhogen – linksom om het te verlagen. Draai 10 volledige (360°) slagen te draaien met de klok mee.

Let op dat u **BEIDE WIELTJES AAN DE ACHTERKANT** laat zakken.



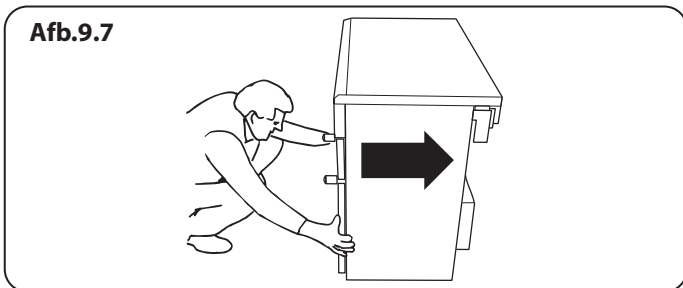
Het Verplaatsen

Klap de achterzijde van de kartonnen basisplaat open.

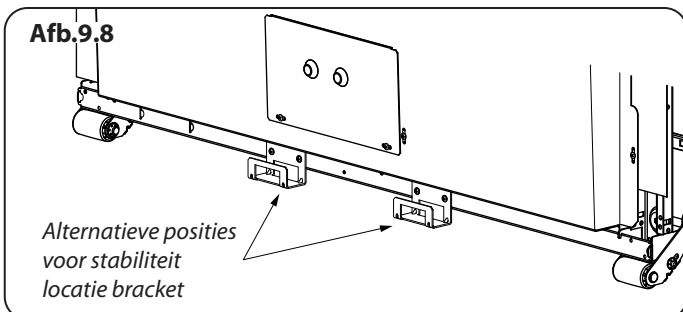
Doe de deur van de grill en de rechteroven open zodat u goed kunt vasthouden aan de onderkant van het bedieningspaneel terwijl u de oven verplaatst (**Afb.9.6**).

Duw het fornuis voorzichtig naar achteren van de onderverpakking af. Verwijder de onderbak.

Plaats het fornuis op bijna de definitieve plaats, laat net voldoende ruimte over om erachter te kunnen komen (**Afb.9.7**).



⚠ Gebruik niet de deurhendels of bedieningsknoppen om het fornuis te verplaatsen.



Montage van het Stabiliteits-Bracket

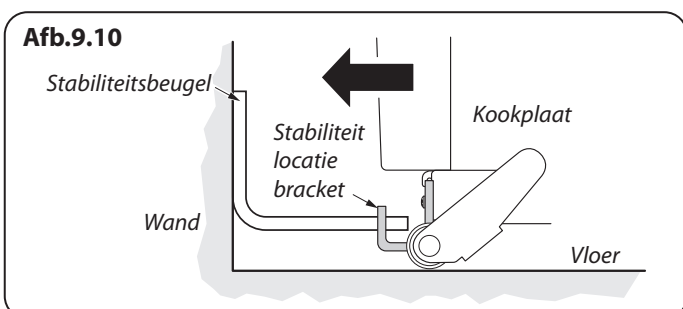
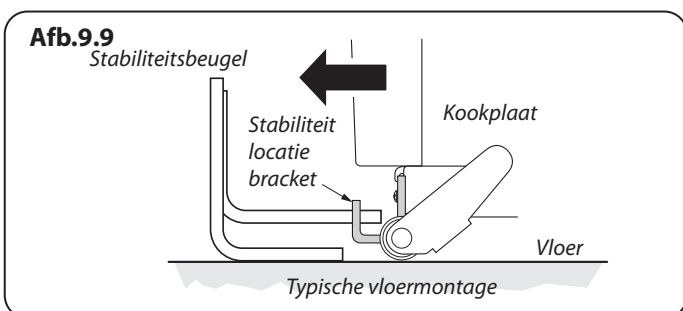
We raden u aan een stabiliteit beugel; Eerst de beugel apparaatlocatie bevestigen aan de achterkant van het fornuis (**Afb.9.8**). Stel vervolgens de beugel aan te gaan door de sleuf van de inrichting (**Afb.9.9** en **Afb.9.10**).

Verplaatsen van het Fornuis na de Installatie

Als u het fornuis na de installatie moet verplaatsen, dient u de stekker eruit te trekken, de onderkant van het bedieningspaneel vast te houden en de voorkant van het fornuis op te tillen (**Afb.9.6**). Controleer dan achter het fornuis of de gasslang niet is blijven haken. Zorg tijdens het verplaatsen telkens dat kabel voldoende speling heeft om het fornuis te kunnen verplaatsen.

Indien het fornuis van een stabiliteitsketting voorzien is, dient u deze los te koppelen terwijl u het fornuis er voorzichtig uit trekt.

Als u het fornuis weer op zijn plaats zet, dient u wederom te controleren of de stroomkabel niet is blijven haken.



INSTALLATIE

Controleer na afloop of het apparaat elektrisch veilig is.

Waterpas Stellen

Plaats een luchtbelwaterpas op een rek van één van de ovens om te controleren of het fornuis waterpas staat.

Zet het fornuis op de bestemde plaats neer. Pas daarbij op dat het niet wordt verdraaid in de ruimte tussen de keukenkasten, omdat dit het fornuis of de kasten kan beschadigen.

De voeten aan de voorkant en de wieltjes aan de achterkant kunnen worden afgesteld om het fornuis waterpas te stellen. Om het fornuis aan de achterkant in de hoogte te verstellen, dient u de stelmoeren aan de voorste hoeken aan de onderkant van het fornuis af te stellen met behulp van het bijgeleverde nivelleerwerktuig. Om de voeten aan de voorkant in te stellen dient u het fornuis met behulp van de wieltjes aan de achterkant op te tillen of te laten zakken.

Aansluiten op de Elektriciteit

Het fornuis dient door een bevoegd elektricien te worden aangesloten in overeenstemming met de relevante voorschriften alsmede de vereisten van het plaatselijke energiebedrijf.

⚠ WAARSCHUWING: het apparaat dient te worden geaard.

OPMERKING: Het fornuis dient te worden aangesloten op de juiste stroomvoeding, zoals op het spanningslabel van het fornuis vermeld is. Het fornuis dient te worden aangesloten via een geschikte regeleenheid voor het fornuis, bestaande uit een tweepolige schakelaar met een tussenruimte van ten minste 3 mm tussen de polen.

⚠ Het fornuis mag niet op een normaal, huishoudelijk stopcontact worden aangesloten.

De totale elektrische belasting van het fornuis bedraagt ongeveer 15 kW aan 16,2 kW. De elektriciteitskabel dient aan deze belasting en aan de plaatselijke vereisten te voldoen.

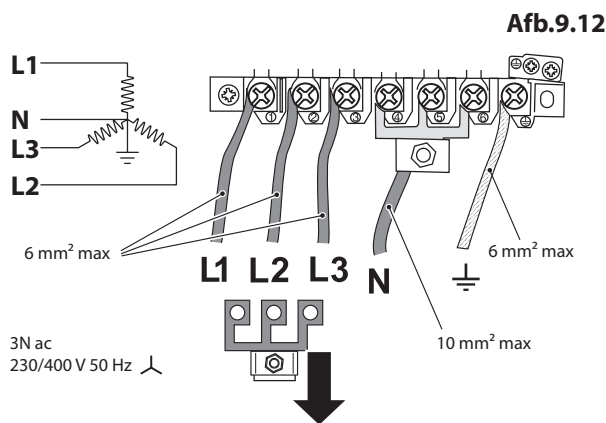
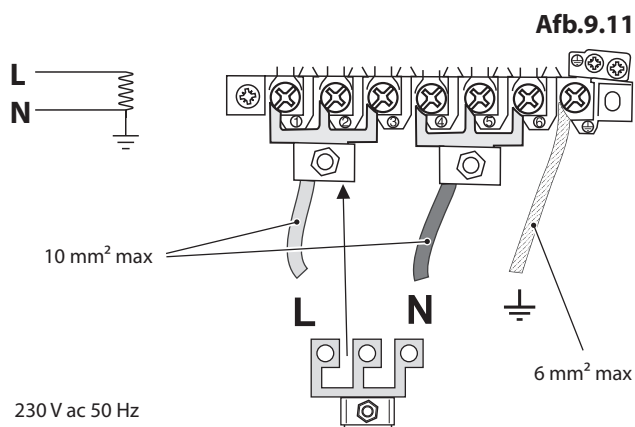
U kunt de afschermkast van het aansluitpunt op het achterpaneel verwijderen om bij de netaansluiting te komen.

Sluit de elektriciteitskabel aan op de juiste aansluitpunten (**Afb.9.11** en **Afb.9.12**). Controleer of de aansluitingen en de schroeven van de aansluitpunten goed vastzitten. Zet de elektriciteitskabel vast met de kabelklem.

Aardlekschakelaars met Stroomsturing

Gecombineerd gebruik en andere huishoudelijke apparaten kan ertoe leiden dat de schakelaar omslaat. Daarom raden wij aan het fornuis te beveiligen met een aparte aardlekschakelaar met of zonder overbelastingsbeveiliging.

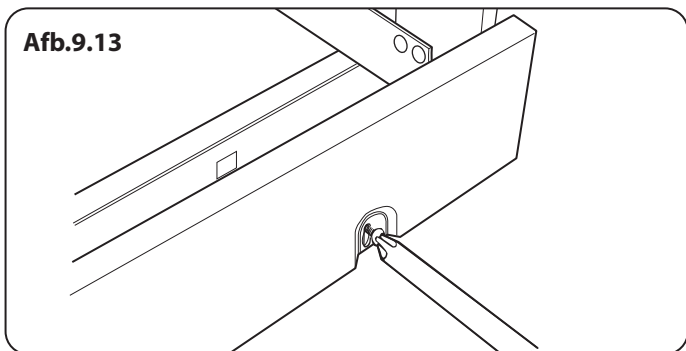
INDIEN U TWIJFELT, RAADPLEEG DAN EEN BEVOEGDE ELEKTRICIEN.



INSTALLATIE

Controleer na afloop of het apparaat elektrisch veilig is.

Afb.9.13



Eindcontroles

Kookplaatcontrole

Controleer de kookzones één voor één. Gebruik altijd pannen van het juiste formaat en materiaal.

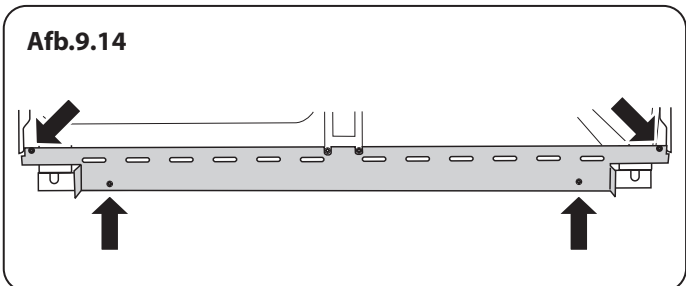
Grillcontrole

Draai de grillknop aan en controleer of de grill warm wordt.

Ovencontrole

Stel de klok in zoals eerder beschreven werd en zet vervolgens de ovens aan. Controleer of de ovenventilators gaan draaien en of de ovens worden verwarmd.

Afb.9.14



De Montage Voltooien

De 1-stuk Plint Installeren (Professional+)

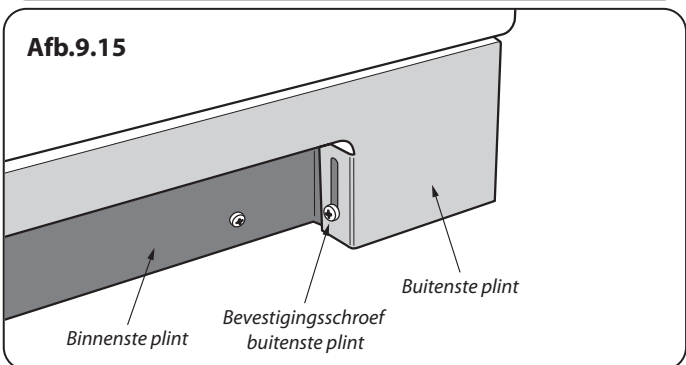
Draai de drie schroeven in de onderrand van het fornuis los. Haak het middelste spiegat vast over de middelste schroef. Trek en positioneer de andere spiegaten boven de andere schroeven. Draai en plaats alle eindopeningen op de juiste schroeven. Draai de bevestigingsschroeven vast (**Afb.9.13**).

De 2-stuk Plint Installeren

Zet de binnenste plint met behulp van de 4 meegeleverde schroeven aan de voorkant aan de onderkant van het fornuis (**Afb.9.14**).

Monteer de buitenste plint (2 schroeven 1 aan weerskanten) op de binnenste plint. De hoogte van de buitenste plint kan worden versteld door hem omhoog of omlaag te schuiven via de opening met sleuven (**Afb.9.15**).

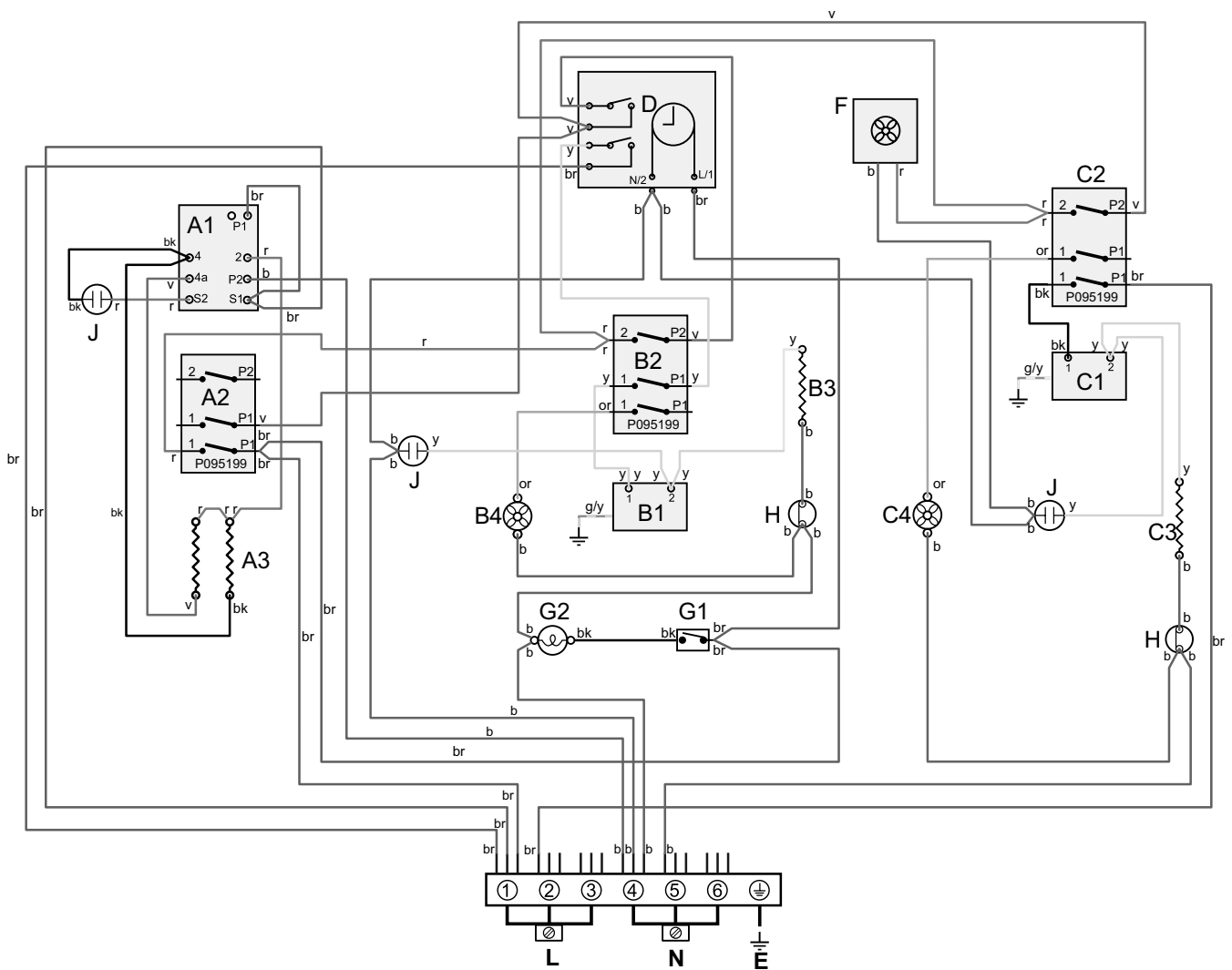
Afb.9.15



Klantenzorg

INSTALLATEUR: Vul de gegevens in deze handleiding in, leg aan de gebruiker uit hoe het fornuis werkt en geef hem/haar deze gebruiksaanwijzing.

Dank u.



Legende

Op schakelschema weergegeven verbinding is van toepassing op eenfase.
 Nominale waarden zijn van toepassing op 230 V 50 Hz.

Code	Beschrijving	Code	Beschrijving
A1	Grill energieregeling	F	Cooling fan
A2	Voorste schakelaar grill	G1	Oven light switch
A3	Grillonderdelen	G2	Oven light
B1	Linkeroven Thermostaat	H	Thermal cut-out
B2	Linkeroven Thermostaatschakelaar	J	Neon
B3	Ovenonderdeel links		
B4	Linkse ovenventilator		
C1	Rechter oven thermostaat		
C2	Rechter oven voor schakelaar		
C3	Rechter oven element		
C4	Rechter ovenventilator		
D	Klok		

Code	Kleur
b	Blauw
br	Bruin
bk	Zwart
or	Oranje
r	Rood
v	Voilet
w	Wit
y	Geel
g/y	Groen / geel

11. Technische Gegevens

INSTALLATEUR: Laat deze gebruiksaanwijzing achter bij de gebruiker.

PLAATS GEGEVENSPLAATJE: Achterkant fornuis, herhalingsplaatje serienummer onder ovendeuropening

LAND VAN BESTEMMING: GB, IE, FR, NL, DE, SE, BE.

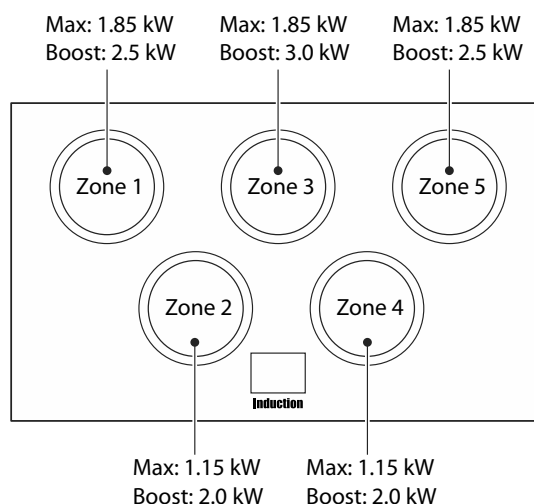
Aansluitingen

Elektrisch	230 / 400V ~ 50 Hz 3N
------------	-----------------------

Afmetingen

Algehele hoogte	Min 905 mm	Max 930 mm
Algehele breedte	900 mm	
Algehele diepte (Classic)	608 mm exclusief hendels, 670 mm inclusief hendels	
Algehele diepte (Infusion)	608 mm exclusief hendels, 656 mm inclusief hendels	
Algehele diepte (Professional+)	608 mm exclusief hendels, 645 mm inclusief hendels	
Minimale ruimte boven kookplaat	650 mm	

Nominale waarden



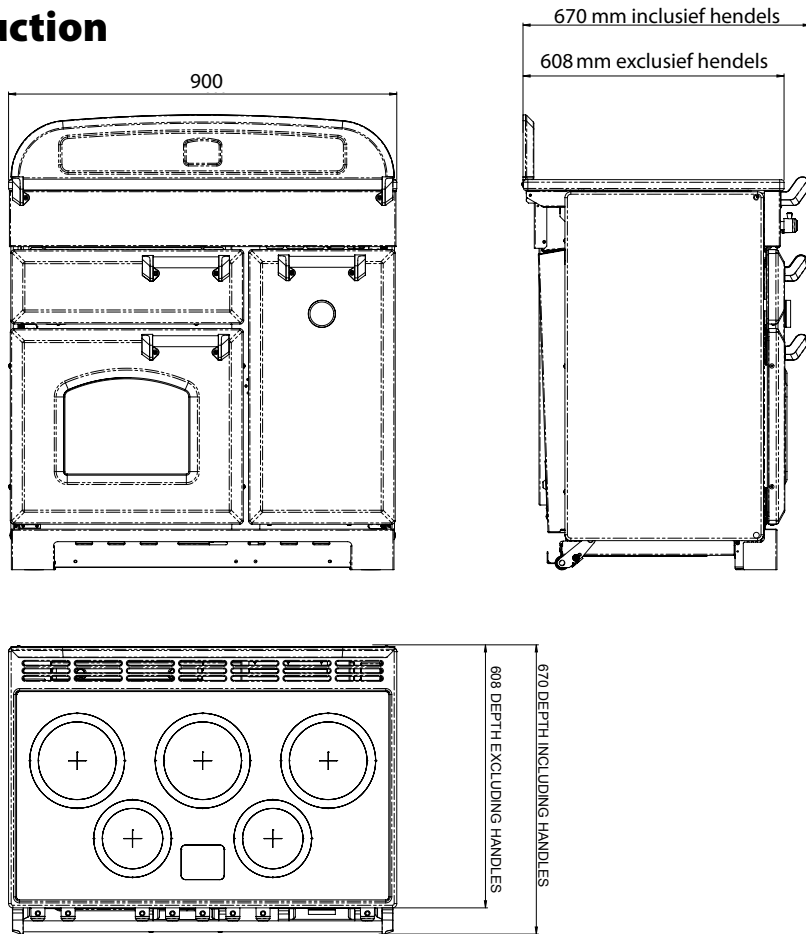
Tips voor energiebesparing

- Gebruik kookgerei met een platte bodem.
- Gebruik kookgerei met de juiste grootte.
- Gebruik kookgerei met een deksel.
- Beperk de hoeveelheid vloeistof en vet tot een minimum.
- Zet de instellingen lager wanneer de vloeistof begint te koken.

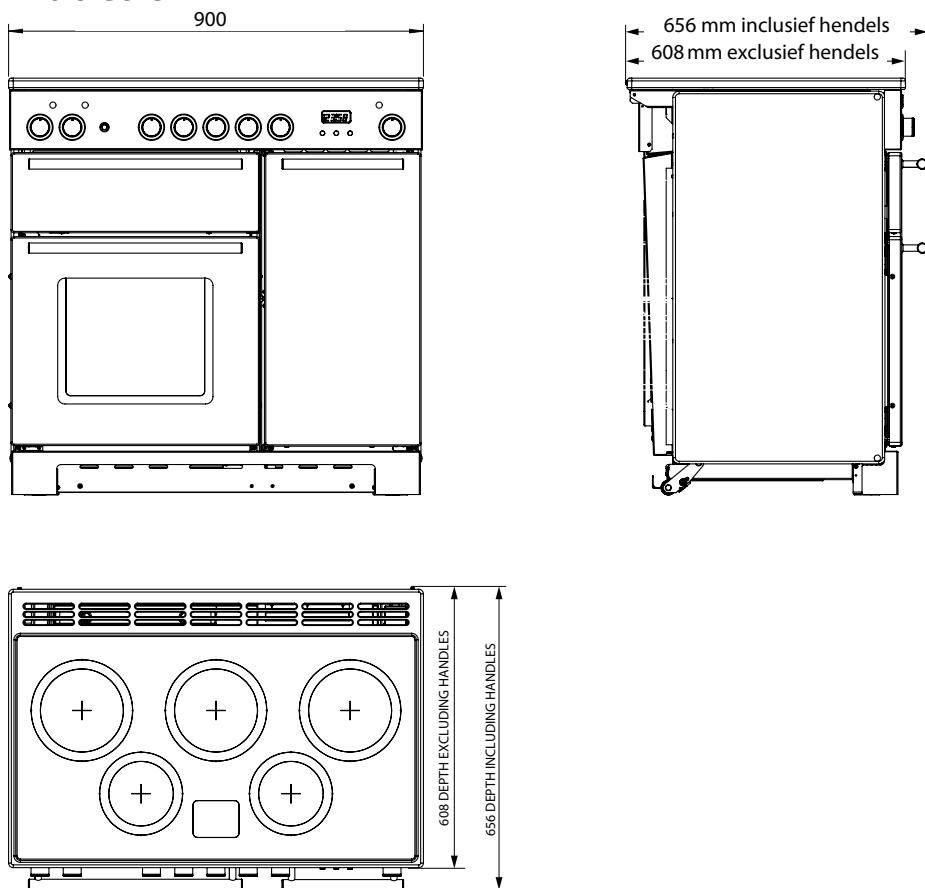
Oven tips voor energiebesparing

- Bereid indien mogelijk maaltijden samen.
- Houd de tijd voor verwarmen kort.
- Verleng de kooktijd niet.
- Doe de ovendeur tijdens de kookperiode niet open.
- Vergeet het apparaat na het koken niet uit te zetten.

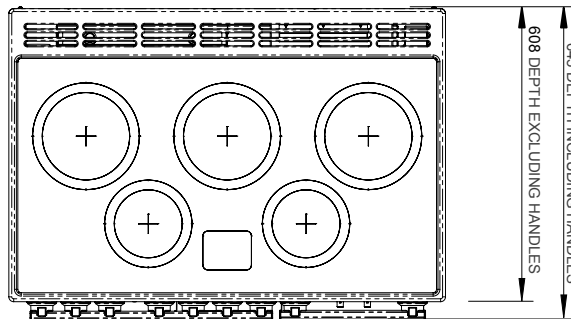
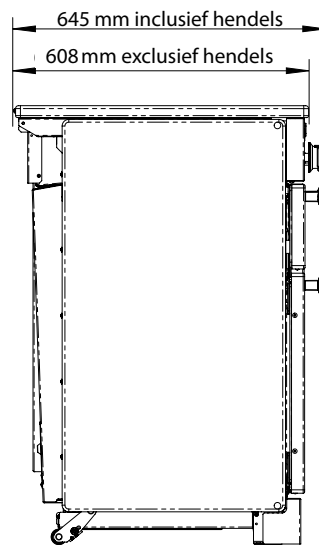
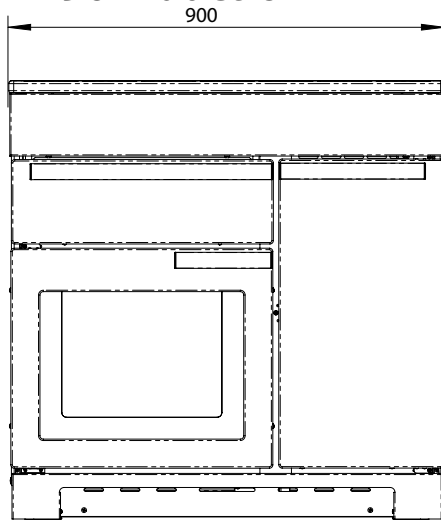
Classic 90 Induction



Infusion 90 Induction



Professional + 90 Induction



Nederlands

Efficiëntiegegevens kookplaat

Merk	Falcon
Modelaanduiding	Classic
	Infusion
	Professional+
Grootte	90
Type	Induction
Type kookplaat	Induction
Aantal elektrische zones	5
Zone 1 - Ø cm	18.5
Verwarmingstechnologie	
Energieverbruik (EC Elektrisch koken) - Wh/kg	180
Zone 2 - Ø cm	15.5
Verwarmingstechnologie	
Energieverbruik (EC Elektrisch koken) - Wh/kg	172
Zone 3 - Ø cm	18.5
Verwarmingstechnologie	
Energieverbruik (EC Elektrisch koken) - Wh/kg	180
Zone 4 - Ø cm	15.5
Verwarmingstechnologie	
Energieverbruik (EC Elektrisch koken) - Wh/kg	172
Zone 5 - Ø cm	18.5
Verwarmingstechnologie	
Energieverbruik (EC Elektrisch koken) - Wh/kg	-
Zone 6 - Ø cm	-
Verwarmingstechnologie	
Energieverbruik (EC Elektrisch koken) - Wh/kg	
Energieverbruik (EC Elektrische kookplaat) - Wh/kg (*)	175

Met een (*) gemarkeerde informatie is dus niet verplicht voor fornuizen met gemengde brandstof

Ovengegevens

Merk		Falcon
Model identification		Classic
Massa	kg	116
Model identification		Infusion
Massa	kg	104
Model identification		Professional+
Massa	kg	113
Type oven		Elektrisch
Aantal openingen		2
Efficiëntie linkeroven		
Brandstoftype		Elektrisch
Soort holte		Aangewakkerd
Vermogen - Convectie		-
Vermogen - Geforceerde luchtconvectie		2.5
Volume	Liters	79
Energieverbruik (elektriciteit) - conventioneel	kWh/cyclus	-
Energieverbruik (elektriciteit) - geforceerde luchtconvectie	kWh/cyclus	0.83
Energie-efficiëntie-index - conventioneel		-
Energie-efficiëntie-index - geforceerde luchtconvectie		94.4
Energieklasse		A
Efficiëntie rechteroven		
Brandstoftype		Elektrisch
Soort holte		Aangewakkerd
Vermogen - Convectie		-
Vermogen - Geforceerde luchtconvectie		2.5
Volume	Liters	67
Energieverbruik (elektriciteit) - conventioneel	kWh/cyclus	-
Energieverbruik (elektriciteit) - geforceerde luchtconvectie	kWh/cyclus	0.79
Energie-efficiëntie-index - conventioneel		-
Energie-efficiëntie-index - geforceerde luchtconvectie		95.6
Energieklasse		A

Aanvullende informatie		
Deze oven voldoet aan EN 60350-1		
Maximumvermogen @ 230 V 50 Hz		
Convectie		2.2 kW
Multifuncti		-
Multifuncti (Snelle Reactie)		-
Geforceerde luchtconvectie		2.5 kW
Rooster		2.3 kW
Sudderoven		-
Rijslade voor brood		-

Maximale totale elektrische belasting bij 230 V (gemiddeld totaal inclusief ovenlampjes, ovenventilator, enz.):	14.5 kW
--	---------

Clarence Street, Royal Leamington Spa,
Warwickshire, CV31 2AD, England.
www.falconworld.com

