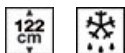


S4L120E



Familie	Koelkast
Installatie	Inbouw
Categorie	Enkeldeurs
Inbouwnis	122
Referentie breedte	Until 60
Referentie hoogte	100 - 160
Type koeling	Statisch
Ontdooien	Automatisch
Type scharnier	Railgeleiding
Positie scharnier	Rechts
Deur omkeerbaar	Ja
EAN-code	8017709337131



Esthetiek

Esthetiek	Universeel	Kleur zijkanten	Wit
Kleur	Wit	Logo	Geëts
Design	Plat	Profielkleur deurvakken	Wit
Materiaal deur	Plaatstaal	Profielkleur lades	Wit
Materiaal zijwanden	Plaatstaal	Kleur van glasplaatprofiel	Wit

Uitrusting koelkast



Aantal verstelbare leggers	4	Type groentelade / groentelade deksel	Glas
Aantal groente-/fruitlades	1	Aantal lampen	1
Type verstelbare leggers	Glas	Binnenverlichting koelkast	Ja
Type groentelade / groentelade deksel	Standaard	Type binnenverlichting koelkast	Led
Afdekplaat groentenlade	Ja		

Binnendeur koelkast

Aantal verstelbare binnendeurcompartimenten	3	Aantal flessenhouders	1
---	---	-----------------------	---


Overige features koelkast

Accessoires Kit listeria, Eierhouder

Overige technische eigenschappen

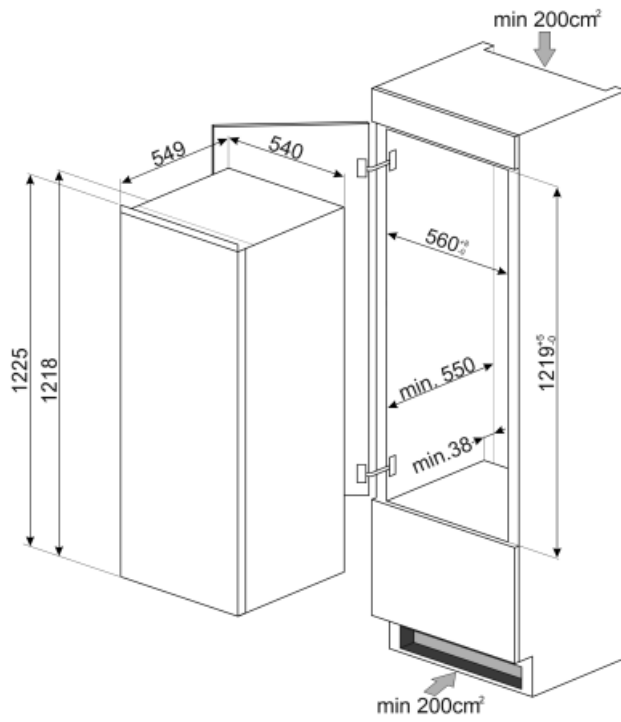
Type temperatuurcontrole	Elektro-mechanisch
Aantal compressoren	1
Type koelmiddel	R600a
Type compressor	Standaard
Hoeveelheid koelmiddel (gr)	25 g
Schuimmiddel	Cyclopentaan

Performance / Energy Label - Reg. 2019

			
Energieverbruik per jaar	101 kWh/a	Akoestische geluidsemis­sie	34 dB(A) re 1pW
Energie-efficiëntieklasse	E	Bruto inhoud koelgedeelte	208 l
Geluidsniveau klasse	B	Klimaatklasse	SN, N, ST, T
Totaal netto inhoud	208 l	EEI	99 %
Netto inhoud koelcompartiment(en)	208 l		

Elektrische aansluiting

Stekker	(F;E) Schuko	Spanning (V)	230-240 V
Aansluitwaarde	130 W	Frequentie (Hz)	50 Hz
Stroom (A)	1 A	Lengte voedingskabel	240 cm



Symbols glossary (TT)

	Het automatische ontdooisysteem werkt door automatisch te ontdoeien met regelmatige tussenpozen, waardoor ontdoeien helemaal niet nodig is.		Led-binnenverlichting: is een meer energie-efficiënte en duurzame manier om de binnenkant van het apparaat te verlichten.
	Inbouw nis		Energy efficiency class E