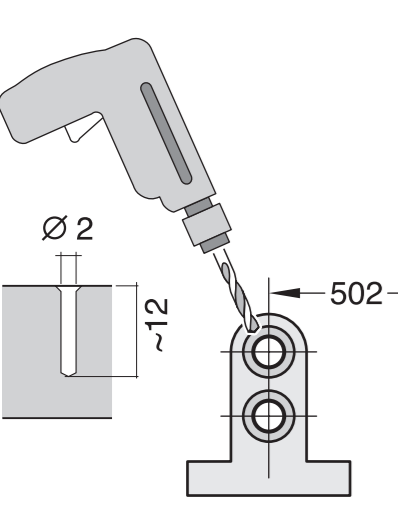
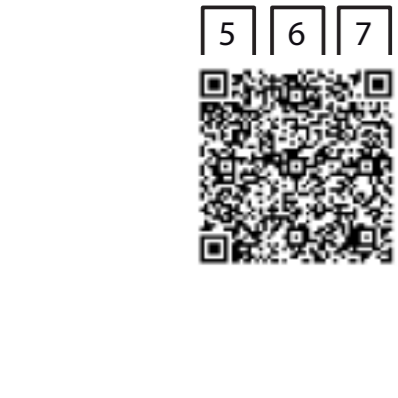
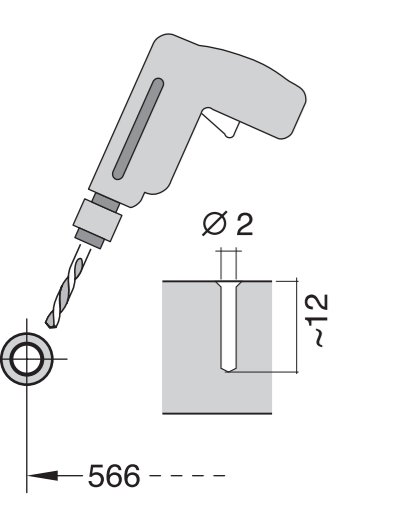


- de** Montageanleitung
*) über Kundendienst erhältlich
- en** Installation instructions
*) Available from customer service
- fr** Notice de montage
*) Disponible par le biais du service après-vente
- nl** Montagevoorschrift
*) Tegen meerprijs bij de ServiceDienst verkrijgbaar
- it** Istruzioni per il montaggio
*) Disponibile presso il servizio assistenza clienti
- es** Instrucciones de montaje
*) Se puede adquirir a través del Servicio de Asistencia Técnica Oficial de la marca
- pt** Instruções de montagem
*) Pode ser adquirido nos nossos Serviços Técnicos
- el** Οδηγίες τοποθέτησης
*) Διαθέσιμα από την υπηρεσία τεχνικής εξυπηρέτησης πελατών
- hr** Montajni kılavuz
*) Yetkilili servis üzerinden alınabilir
- sv** Monteringsanvisning
*) kan fås via Service
- de** Monteringsanvisning
*) Läs hos kundservice
- da** Monteringsvejledning
*) Kan købes hos serviceafdelingen
- fi** Asennusohje
*) Saatavissa huoltopalvelusta
- cs** Montážní návod
*) K dispozici přes servisní službu
- sk** Návod na montáž
*) Dostaneľa v službe zákazníkom
- pl** Instrukcja montażu
*) Do uzyskania w punkcie serwisowym
- hu** Szerelési utasítás
*) A vévőszolgáltatón keresztül kapható:
- ru** Инструкция по монтажу
*) Можно получить в сервисном центре
- uk** Інструкція з монтажу
*) Можна отримати через сервісну службу
- hr** Uputa za montažu
*) može dobiti kod službe održavanja
- sr** Uputstvo za montažu
*) Može se nabaviti preko servisne službe
- en** Navodilo za montažo
*) Lahko nabavite v servisni službi
- mk** Упутство за монтажа
*) се добива преку службата за кулвачи
- sq** Udhëzues për montim
*) Sigurohet nëpërmjet servisit
- ca** Monteerinshuënd
*) Kiosje klientendienst
- lv** Montavimo instrukcija
*) Ja galima gauti klientų aptarnavimo servise
- lv** Montāžas pamācība
*) Var saņemt servisa dienestā
- th** Instruksi Pemasangan
*) bisa didapatkan melalui Customer Service
- th** อธิบายการติดตั้ง
*) สามารถสั่งซื้อบริการลูกค้า
- ko** 설치 설명서
*) 고객서비스 센터에서 구입 가능
- zh** 安裝說明書
*) 可向售後服務站索取
- zh-tw** 安裝說明書
*) 可向售後服務站索取
- fa** راهنمای یونیناسی
*) میبایز از خدمت پس از فروش تهیه فرمایید
- fa** نصبات الکترونیک
*) در دسترس است از طریق مراکز خدمات مشتریان



1

- 1 1,75 m
- 2 ø 4x30
- 3 ø 4x15
- 4 ø 4x15
- 5 ø 4x15
- 6 ø 4x42
- 7 ø 4x35
- 8 ø 4x42
- 9 ø 4x35
- 10 ø 4x35
- 11

2a

2b

3

nicht einklemmen
do not pinch
ne pas coincer
No doblar

4

verspannen
brace
calar verticalement
Enrasar

5

6

3.0 - 10 kg

7

8

einstellen
adjust
régler
ajustar

min. 70 mm
max. 120 mm

>120 mm

min. 70 mm
max. 120 mm

9

10

11

c =	d =
700 mm	30 mm
710 mm	20 mm
720 mm	10 mm
730 - 775 mm	0 mm

max. 60 mm

12

Scheibe entfernen
remove disc
enlever le disque
Eliminar disco

min. Ø 18 mm

max. 10 Nm

10 l/min

Dichtheit nach einem Spülgang prüfen.
Check for leaks after one wash cycle.
Vérifiez l'étanchéité après un lavage.
Verificar la estanquidad tras un ciclo de lavado.

11

max. 4 m

2 m

2.2 m

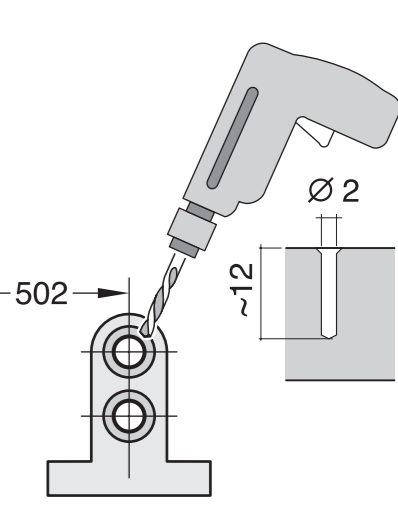
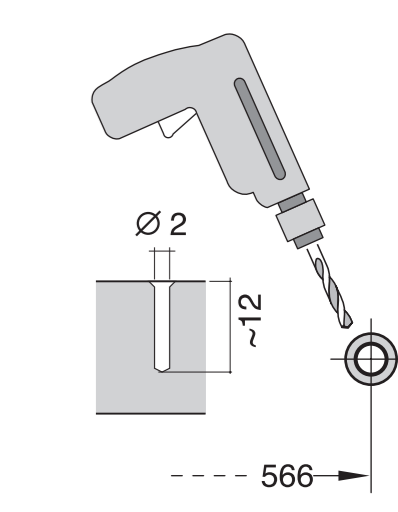
Mat-Nr. 0330564

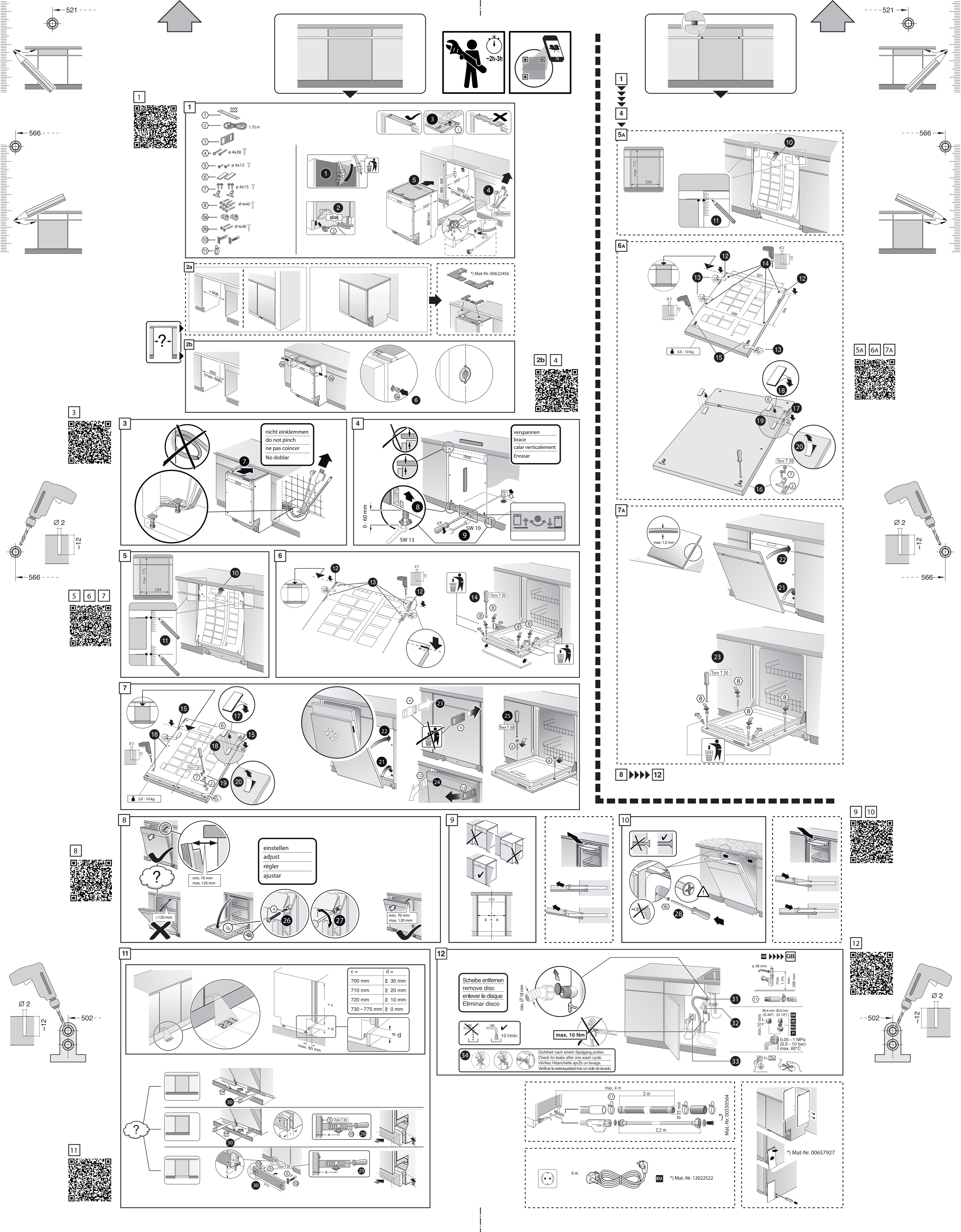
5 m

EU

*) Mat-Nr. 12022522

*) Mat-Nr. 00657927





1

- 1
- 2 1,75 m
- 3
- 4 4x30
- 5 4x15
- 6 4x15
- 7 4x15
- 8 4x2
- 9 4x2
- 10 4x2
- 11

click

600 (max. 606)

600 (max. 606)

600 (max. 606)

2a

600

600 (max. 606)

*) Mat-Nr. 00622456

2b

600 (max. 606)

4

3

nicht einklemmen
do not pinch
ne pas coincer
No doblar

0 - 60 mm

SW 13

SW 10

4

verspannen
brace
calar verticalement
Enrasar

0 - 60 mm

SW 13

SW 10

5

max. 775

594

11

6

12

13

14

15

16

17

18

19

20

Torx T 20

7

15

16

17

18

19

20

21

22

23

24

25

Torx T 20

3.0 - 10 kg

8

23

24

25

26

27

28

8

einstellen
adjust
régler
ajustar

min. 70 mm
max. 120 mm

>120 mm

min. 70 mm
max. 120 mm

26

27

9

X = X

10

28

29

30

31

32

33

9

10

11

c =	d =
700 mm	≥ 30 mm
710 mm	≥ 20 mm
720 mm	≥ 10 mm
730 - 775 mm	≥ 0 mm

max. 60 mm

30

31

32

33

34

35

36

37

38

39

40

41

42

43

44

45

46

47

48

49

50

51

52

53

54

55

56

57

58

59

60

61

62

63

64

65

66

67

68

69

70

71

72

73

74

75

76

77

78

79

80

81

82

83

84

85

86

87

88

89

90

91

92

93

94

95

96

97

98

99

100

12

Scheibe entfernen
remove disc
enlever le disque
Eliminar disco

min. Ø 19 mm

max. 10 Nm

Dichtheit nach einem Spülgang prüfen.
Check for leaks after one wash cycle.
Vérifier l'étanchéité après un lavage.
Verificar la estanqueidad tras un ciclo de lavado.

31

32

33

34

35

36

37

38

39

40

41

42

43

44

45

46

47

48

49

50

51

52

53

54

55

56

57

58

59

60

61

62

63

64

65

66

67

68

69

70

71

72

73

74

75

76

77

78

79

80

81

82

83

84

85

86

87

88

89

90

91

92

93

94

95

96

97

98

99

100

12

11

30

31

32

33

34

35

36

37

38

39

40

41

42

43

44

45

46

47

48

49

50

51

52

53

54

55

56

57

58

59

60

61

62

63

64

65

66

67

68

69

70

71

72

73

74

75

76

77

78

79

80

81

82

83

84

85

86

87

88

89

90

91

92

93

94

95

96

97

98

99

100

12

max. 4 m

2 m

Ø 22 mm

2.2 m

Mat-Nr. 00350564

5 m

EU

*) Mat-Nr. 12022522

12

*) Mat-Nr. 00657927