

**Serie 8, Volledig geïntegreerde vaatwasser, 60 cm, XXL (extra hoog) SBD8TCX04E**



**Energieklasse A vaatwasser dankzij het innovatieve energiebesparingssysteem met hoog rendement, zonder compromissen voor perfecte resultaten.**

- **PerfectDry:** perfecte droogresultaten met een laag energieverbruik, zelfs bij vaat die moeilijk droogt.
- **Energie-efficiëntieklasse A:** onze meest energiezuinige vaatwassers
- **Het hygiëneniveau is getest en goedgekeurd voor Eco 50 °C en hogere standen, inclusief Intensief 70 °C en Machine Care.**
- **Intelligent programma: stemt de was- en droogcyclus individueel af op basis van jouw feedback.**
- **Max Flex Pro korven: laad je vaat makkelijk in en bescherm je servies en glaswerk.**

Energieklasse: .....	A
Energieverbruik per100 cycli Eco-programma: .....	54 kWh
Aantal couverts: .....	14
Waterverbruik Eco-programma per cyclus: .....	9.5 l
Programmaduur: .....	4:55 uur
Geluidsniveau: .....	42 dB(A) re 1 pW
Geluidsniveauroe: .....	B
Inbouw/vrijstaand: .....	Inbouw
Hoogte van afneembaar bovenblad: .....	0 mm
Afmetingen apparaat (hxbxd): .....	865 x 598 x 550 mm
Inbouwafmetingen (hxbxd): .....	865-925 x 600 x 550 mm
Diepte met 90° geopende deur: .....	1200 mm
In hoogte verstelbare pootjes: .....	Ja - alle vanaf voorzijde
Maximaal instelbare hoogte: .....	60 mm
Verstelbare sokkel: .....	Horizontaal en verticaal
Nettogewicht: .....	43.6 kg
Brutogewicht: .....	45.5 kg
Aansluitvermogen: .....	2400 W
Minimale smeltveiligheid: .....	10 A
Spanning: .....	220-240 V
Frequentie: .....	50; 60 Hz
Lengte elektriciteits snoer: .....	175.0 cm
Type stekker: .....	Schuko-/Gardy. met aarding (meegeleverd)
Lengte toevoerslang: .....	165 cm
Lengte afvoerslang: .....	190 cm
EAN-code: .....	4242005482337
Type installatie: .....	Volledig geïntegreerd

- SGZ0B111 Roestvrijstalen bevestigingsstrip
- SGZ0IC00 : Verlengslang voor aqua-stop
- SGZ1010 Verlengslang voor aqua-stop
- SGZ6BH00 : Verbindingsset voor gedeelde deurfronten
- SGZ8BI00 Verbindingsset voor gedeelde deurfronten
- SMZ1051EU : Korfzet voor glazen met lange steel
- SMZ2014 Korfzet voor glazen met lange steel
- SMZ5000 Afwashulpset
- SMZ5003 Klapscharnier
- SMZ5045 Decor conversie kit, stainless steel
- SMZ5100 Vario-bestekkorf
- SMZ5300 Wijneglazenhouder



## Serie 8, Volledig geïntegreerde vaatwasser, 60 cm, XXL (extra hoog) SBD8TCX04E

### Energie label A vaatwasser dankzij het innovatieve energiebesparingsysteem met hoog rendement, zonder compromissen voor perfecte resultaten.

#### Prestaties en verbruik:

- Energie efficiëntieklasse<sup>1</sup>: A
- Energie<sup>2</sup> / Water<sup>3</sup>: 54 kWh / 9.5 liter
- Capaciteit: 14 standaard couverts
- Programmaduur<sup>4</sup>: 4:55 (u:min)
- Geluidsniveau: 42 dB(A) re 1 pW
- Geluidsniveau (extra stil programma): 41 dB(A) re 1 pW
- Geluidsefficiëntieklasse: B

#### Algemene informatie:

- 8 Programma's: Eco 50 °C, Auto 45-65 °C, Intelligent Program, Intensief 70 °C, Snel 60 °C, Glas 40 °C, Stil 50 °C, Favoriet
- 5 Speciale functies: Home Connect, Extra Droog, Intensive Zone, Hygiene+ , SpeedPerfect+
- MachineCare
- Voorspoelen
- DoseerAssistent: vaatwasmiddel wordt gelijkmatig verspreid
- PerfectDry: perfect droogresultaat dankzij zeoliet
- EfficientDry en warmtewisselaar
- Energiebesparingsysteem met hoog rendement
- Home Connect via WiFi
- Add-On functies via Home Connect app: Halve belading, Silence on Demand
- Glasbeschermingstechniek
- AquaSensor

#### Bediening / Gemak:

- Open Assist: voor greeploze keukens
- TFT-kleurendisplay
- Touch Control (zwart/rvs)
- Bedieningspaneel bovenzijde deur
- Actuele weergave start-/ eindtijd en duur programma
- Engels
- EmotionLight (binnenverlichting)
- Time Light: projectie van resterende tijd op de vloer

#### Comfort / Zekerheid:

- Max Flex Pro-korven met flexibele onderdelen in rood
- Extra Clean Zone: intensieve reiniging van schaaltes en kopjes
- VarioLade Pro: de meest flexibel in te delen korven
- EasySlide uittreksysteem op bovenste korf
- EasySlide uittreksysteem in onderste korf
- RackMatic: in hoogte verstelbare bovenkorf (3 standen)
- Kopjesrekken met zacht siliconen elementen aan voorzijde bovenkorf (2x)
- Neerklapbare houders bovenkorf (6x)
- Neerklapbare bordenhouders onderkorf (8x)

- Steunbeugel voor glazen met lange steel in onderkorf
- Kopjeshouder in onderkorf (2x)
- Gekleurde anti-slip beschermstrips in bovenkorf
- Korf-stopper: voorkomt dat onderste korf afwijkt
- Starttijdkeuze 1-24 uur
- EcoSilence Drive: meest energiezuinige en stille motortechnologie
- Akoestisch signaal bij einde programma
- Kinderbeveiliging: push-to-open 2x
- Afwasmiddelherkenning
- AquaStop: Bosch garantie in geval van waterschade - gedurende de levensduur van het apparaat

#### Toebehoren:

- Zelfreinigend filtersysteem met 3-voudig gegolfd filter
- Incl. dampbescherming voor werkblad
- Trechter voor zout

#### Technische specificaties:

- Afmetingen (hxbxd): 86.5 x 59.8 x 55 cm
- Materiaal kuip: roestvrij staal

<sup>1</sup> Schaal van energie-efficiëntieklassen van A tot G

<sup>2</sup> Energieverbruik in kWh per 100 cycli (in programma Eco 50 °C)

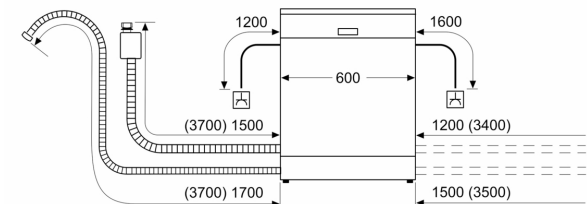
<sup>3</sup> Waterverbruik in liters per cyclus (in programma Eco 50 °C)

<sup>4</sup> Duur van het programma Eco 50 °C

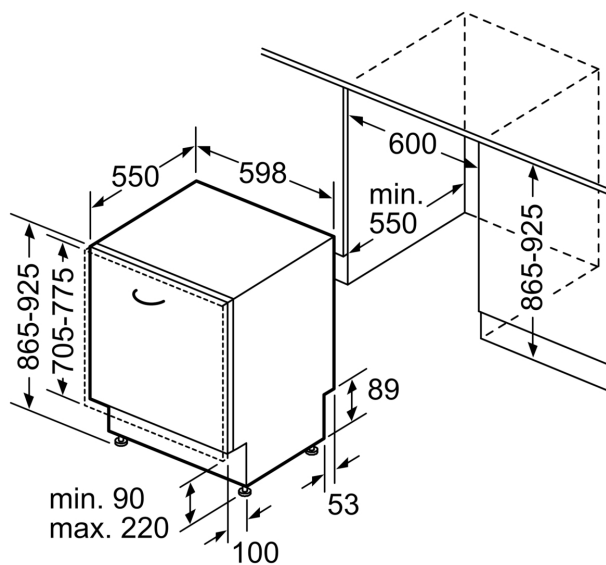
\* De diverse garantiemogelijkheden zijn te vinden op de garantiepagina.

**Serie 8, Volledig geïntegreerde vaatwasser, 60 cm, XXL (extra hoog) SBD8TCX04E**

Afmeting in mm



⏏ stopcontact  
 ( ) Waarde met verlengingsset



Afmeting in mm