



BOSCH



Register your
new device on
MyBosch now and
get free benefits:
**[bosch-home.com/
welcome](https://bosch-home.com/welcome)**

Afwasautomaat

SBH4EAX28E

[nl] Gebruikershandleiding

Raadpleeg de Digitale Gebruikersgids voor meer informatie.



Inhoudsopgave

1 Veiligheid	4	8 Uitrusting	20
1.1 Algemene aanwijzingen	4	8.1 Bovenste servieskorf	21
1.2 Bestemming van het apparaat	4	8.2 Messenrek	22
1.3 Inperking van de gebruikers	4	8.3 Etage	22
1.4 Veilige installatie	4	8.4 Onderste servieskorf	22
1.5 Veilig gebruik	6	8.5 Omklapbare bordensteunen ...	23
1.6 Beschadigd apparaat	8	8.6 Bestekkorf	23
1.7 Gevaren voor kinderen	8	9 Voor het eerste gebruik	23
2 Materiële schade vermijden	10	9.1 Eerste keer in gebruik nemen	23
2.1 Veilige installatie	10	10 Onthardingssysteem	24
2.2 Veilig gebruik	10	10.1 Overzicht van de waterhardheidsinstellingen	24
3 Milieubescherming en besparing	11	10.2 Waterontharding instellen	25
3.1 Afvoeren van de verpakking ...	11	10.3 Onthardingszout	25
3.2 Energie sparen	11	10.4 Waterontharding uitschakelen	25
3.3 Efficient Dry	11	10.5 Onthardingssysteem regenereren	26
4 Opstellen en aansluiten	12	11 Glansspoelsysteem	27
4.1 Leveringsomvang	12	11.1 Glansspoelmiddel	27
4.2 Apparaat opstellen en aansluiten	12	11.2 Hoeveelheid glansspoelmiddel instellen	27
4.3 Afvoerwateraansluiting	12	11.3 Glansspoelsysteem uitschakelen	27
4.4 Drinkwateraansluiting	13	12 Vaatwasmiddel	28
4.5 Elektrische aansluiting	13	12.1 Geschikte vaatwasmiddelen	28
5 Uw apparaat leren kennen	14	12.2 Ongeschikt vaatwasmiddel ...	29
5.1 Apparaat	14	12.3 Aanwijzingen over vaatwasmiddelen	29
5.2 Bedieningselementen	16	12.4 Vaatwasmiddel vullen	30
6 Programma's	18		
6.1 Aanwijzingen voor testinstellingen	19		
6.2 Favourite ☆	19		
7 Extra functies	20		

13 Serviesgoed.....	31	19.2 Apparaat vorstbestendig maken.....	54
13.1 Schade aan glas en serviesgoed.....	31	19.3 Apparaat transporteren	54
13.2 Serviesgoed inruimen.....	32	19.4 Afvoeren van uw oude apparaat	54
13.3 Serviesgoed uitruimen.....	33	20 Servicedienst.....	55
14 De Bediening in essentie	33	20.1 Productnummer (E-Nr.), productienummer (FD) en volgnummer (Z-Nr.)	55
14.1 Apparaat inschakelen.....	33	20.2 AQUA-STOP-garantie	55
14.2 Programma instellen	34	21 Technische gegevens	56
14.3 Extra functie instellen	34	21.1 Informatie over vrije software en opensourcesoftware	56
14.4 Tijdstelling maken.....	34	22 Conformiteitsverklaring.....	57
14.5 Programma starten.....	34		
14.6 Programma onderbreken	34		
14.7 Programma afbreken	35		
14.8 Apparaat uitschakelen.....	35		
15 Basisinstellingen	36		
15.1 Overzicht van de basisinstellingen	36		
15.2 Basisinstellingen wijzigen.....	39		
16 Home Connect	40		
16.1 Home Connect app instellen.....	40		
16.2 Home Connect instellen.....	40		
16.3 Remote Start 	40		
16.4 Bescherming persoonsgegevens.....	41		
17 Reiniging en onderhoud	41		
17.1 Spoelmiddelhouder reinigen	41		
17.2 Reinigingsmiddel.....	41		
17.3 Tips voor apparaatonderhoud	42		
17.4 Machinereiniging 	42		
17.5 Zeefstelsysteem	43		
17.6 Sproeiarmen reinigen.....	45		
18 Storingen verhelpen	46		
18.1 Afvoerpomp reinigen.....	53		
19 Transporteren, opslaan en afvoeren.....	53		
19.1 Apparaat demonteren	53		



1 Veiligheid

Neem de volgende veiligheidsvoorschriften in acht.

1.1 Algemene aanwijzingen

- Lees deze gebruiksaanwijzing zorgvuldig door.
- Bewaar de gebruiksaanwijzing en de productinformatie voor later gebruik of voor volgende eigenaren.
- Sluit het apparaat in geval van transportschade niet aan.

1.2 Bestemming van het apparaat

Gebruik het apparaat uitsluitend:

- om vaat te wassen.
- voor huishoudelijk gebruik en in gesloten ruimtes binnen de huiselijke omgeving.
- tot een hoogte van 4000 m boven zeeniveau.

1.3 Inperking van de gebruikers

Dit apparaat kan worden bediend door kinderen vanaf 8 jaar en door personen met fysieke, sensorische of geestelijke beperkingen of met gebrekkige ervaring en/of kennis, indien zij onder toezicht staan of zijn geïnstrueerd in het veilige gebruik van het apparaat en de daaruit resulterende gevaren hebben begrepen.

Kinderen mogen niet met het apparaat spelen.

Reiniging en gebruikersonderhoud mogen niet worden uitgevoerd door kinderen indien deze niet onder toezicht staan.

Zorg ervoor dat kinderen die jonger zijn dan 8 jaar niet bij het apparaat of de aansluitkabel kunnen komen.

1.4 Veilige installatie

WAARSCHUWING – Kans op letsel!

Ondeskundige installaties kunnen letsel veroorzaken.

- ▶ Bij het opstellen en aansluiten van het apparaat de instructies van de gebruiksaanwijzing en montagehandleiding opvolgen.

⚠ WAARSCHUWING – Kans op elektrische schok!

Ondeskundige installaties zijn gevaarlijk.

- ▶ Het apparaat uitsluitend aansluiten en gebruiken volgens de gegevens op het typeplaatje.
- ▶ Altijd het meegeleverde netsnoer van het nieuwe apparaat gebruiken.
- ▶ Het apparaat uitsluitend via een volgens de voorschriften geïnstalleerd stopcontact met randaarde op een stroomnet met wisselstroom aansluiten.
- ▶ Het randaardesysteem van de elektrische huisinstallatie moet conform de elektrotechnische voorschriften zijn geïnstalleerd.
- ▶ Nooit het apparaat via een externe schakelinrichting voeden, bijvoorbeeld een tijdschakelaar of besturing op afstand.
- ▶ Wanneer het apparaat is ingebouwd, moet de netstekker van de netaansluitkabel vrij toegankelijk zijn, of wanneer vrije toegang niet mogelijk is, moet in de vast geplaatste elektrische installatie een scheidingsinrichting volgens de installatievoorschriften zijn ingebouwd.
- ▶ Bij het opstellen van het apparaat erop letten dat het netsnoer niet wordt afgeklemd of beschadigd.

Het doorsnijden van de toevoerslang of het onder water dompelen van het AquaStop-ventiel is gevaarlijk.

- ▶ De kunststof behuizing nooit in water onderdompelen. In de kunststof behuizing aan de toevoerslang bevindt zich een elektrisch ventiel.
- ▶ De toevoerslang nooit doorsnijden. In de toevoerslang bevinden zich elektrische aansluitleidingen.

⚠ WAARSCHUWING – Kans op brand!

Het gebruik van een verlengd netsnoer en niet-toegestane adapters is gevaarlijk.

- ▶ Geen verlengsnoeren of meervoudige stopcontacten gebruiken.
- ▶ Alleen door de fabrikant goedgekeurde adapters en netsnoeren gebruiken.
- ▶ Wanneer het netsnoer te kort is en er geen langer netsnoer beschikbaar is, neem dan contact op met een elektrospciaalzaak om de huisinstallatie aan te passen.

Contact tussen het apparaat en installatieleidingen kan leiden tot een defect aan de installatieleidingen, bijvoorbeeld gasleidingen en stroomleidingen. Gas uit een gecorrodeerde gasleiding kan ontbranden. Een beschadigde stroomleiding kan leiden tot kortsluiting.

- ▶ Zorg ervoor dat er een afstand van minstens 5 cm tussen het apparaat en de installatieleidingen zit.

⚠ WAARSCHUWING – Kans op letsel!

De scharnieren bewegen bij het openen en sluiten van de apparaatdeur en kunnen tot letsel leiden.

- ▶ Als onder- of inbouwapparaten zich niet in een nis bevinden en daardoor een zijwand toegankelijk is, moet het scharniergedeelte aan de zijkant worden afgedekt. De afdekkingen zijn verkrijgbaar in de vakhandel of bij onze servicedienst.

⚠ WAARSCHUWING – Kantelgevaar!

Een ondeskundige installatie kan tot omkanteling van het apparaat leiden.

- ▶ Onder- of inbouwapparaten alleen inbouwen onder een doorlopend aanrechtblad dat stevig met de naastgelegen kasten is verbonden.

1.5 Veilig gebruik

⚠ WAARSCHUWING – Kans op ernstig gevaar voor de gezondheid!

Niet-inachtneming van de veiligheidsvoorschriften en gebruiksinstructies op de verpakkingen van vaatwas- en glansspoelmiddelen kan tot ernstige gezondheidsschade leiden.

- ▶ De veiligheidsvoorschriften en gebruiksinstructies op de verpakkingen van vaatwas- en glansspoelmiddelen in acht nemen.

⚠ WAARSCHUWING – Kans op explosie!

Oplosmiddelen in de spoelruimte van het apparaat kunnen tot explosies leiden.

- ▶ Nooit oplosmiddelen in de spoelruimte van het apparaat doen.

Sterk bijtende alkalische of sterk zuurhoudende reinigingsmiddelen in combinatie met aluminium voorwerpen in de spoelruimte van het apparaat kunnen tot explosies leiden.

- ▶ Nooit sterk bijtende alkalische of sterk zuurhoudende reinigingsmiddelen, in het bijzonder middelen voor professioneel of industrieel gebruik, in combinatie met aluminium voorwerpen (bijv. vetfilters van afzuigkappen of aluminium pannen) in de vaatwasser gebruiken, bijv. voor machine-onderhoud.

⚠ WAARSCHUWING – Kans op letsel!

Een geopende apparaatdeur kan tot letsel leiden.

- ▶ De apparaatdeur alleen openen voor het in- en uitruimen van vaatwerk om ongelukken zoals door struikelen te voorkomen.
- ▶ Niet op de geopende apparaatdeur zitten of staan.

Messen en voorwerpen met scherpe punten kunnen verwondingen veroorzaken.

- ▶ Messen en voorwerpen met scherpe punten met de punten omhoog in de bestekkorf, meshouder of besteklade plaatsen.

⚠ WAARSCHUWING – Kans op brandwonden!

Als de apparaatdeur tijdens het programmaverloop wordt geopend, kan er heet water uit het apparaat spatten.

- ▶ De apparaatdeur tijdens het programmaverloop alleen voorzichtig openen.

⚠ WAARSCHUWING – Kans op elektrische schok!

Binnendringend vocht kan een elektrische schok veroorzaken.

- ▶ Gebruik het apparaat alleen in gesloten ruimtes.
- ▶ Stel het apparaat nooit bloot aan grote hitte en vochtigheid.
- ▶ Geen stoomreiniger of hogedrukreiniger gebruiken om het apparaat te reinigen.

Een beschadigde isolatie van het netsnoer is gevaarlijk.

- ▶ Nooit het aansluitsnoer met hete apparaatonderdelen of warmtebronnen in contact brengen.
- ▶ Nooit het aansluitsnoer met scherpe punten of randen in contact brengen.
- ▶ Het aansluitsnoer nooit knikken, knellen of veranderen.

1.6 Beschadigd apparaat

⚠ WAARSCHUWING – Kans op elektrische schok!

Een beschadigd apparaat of een beschadigd netsnoer is gevaarlijk.

- ▶ Nooit een beschadigd apparaat gebruiken.
- ▶ Nooit een apparaat met gescheurd of gebroken oppervlak gebruiken.
- ▶ Nooit aan het netsnoer trekken, om het apparaat van het elektriciteitsnet te scheiden. Altijd aan de stekker van het netsnoer trekken.
- ▶ Wanneer het apparaat of het netsnoer is beschadigd, dan direct de stekker van het netsnoer uit het stopcontact halen of de zekering in de meterkast uitschakelen en de kraan sluiten.
- ▶ Contact opnemen met de servicedienst. → *Pagina 55*

Ondeskundige reparaties zijn gevaarlijk.

- ▶ Alleen daarvoor geschoold vakpersoneel mag reparaties aan het apparaat uitvoeren.
- ▶ Er mogen uitsluitend originele reserveonderdelen worden gebruikt voor reparatie van het apparaat.
- ▶ Wanneer de netaansluitkabel of de apparaataansluitkabel van dit apparaat beschadigd raakt, moet deze worden vervangen door een speciale netaansluitkabel of speciale apparaataansluitkabel die verkrijgbaar is bij de fabrikant of de klantenservice.

1.7 Gevaren voor kinderen

⚠ WAARSCHUWING – Kans op verstikking!

Kinderen kunnen verpakkingsmateriaal over het hoofd trekken en hierin verstrikt raken en stikken.

- ▶ Verpakkingsmateriaal uit de buurt van kinderen houden.
- ▶ Laat kinderen niet met verpakkingsmateriaal spelen.

Kinderen kunnen kleine onderdelen inademen of inslikken en hierdoor stikken.

- ▶ Kleine onderdelen uit de buurt van kinderen houden.
- ▶ Kinderen niet met kleine onderdelen laten spelen.

Kinderen kunnen zichzelf in het apparaat opsluiten en stikken.

- ▶ Indien aanwezig, het kinderslot gebruiken.

- ▶ Kinderen nooit met het apparaat laten spelen of het apparaat laten bedienen.

⚠ WAARSCHUWING – Kans op gevaar voor de gezondheid!

Kinderen kunnen zich in het apparaat opsluiten en in levensgevaar geraken.

- ▶ Bij afgedankte apparaten de stekker van het netsnoer uit het stopcontact halen, daarna het netsnoer doorknippen en het slot van de apparaatdeur dusdanig beschadigen, dat de apparaatdeur niet langer sluit.

⚠ WAARSCHUWING – Kans op verpletteren!

Bij hoog ingebouwde apparaten kunnen kinderen bekneld raken tussen de apparaatdeur en de eronder gelegen kastdeuren.

- ▶ Bij het openen en sluiten van de apparaatdeur op kinderen letten.

⚠ WAARSCHUWING – Kans op chemische brandwonden!

Vaatwas- en glansspoelmiddelen kunnen tot brandwonden aan mond, keel en ogen leiden.

- ▶ Kinderen uit de buurt van vaatwas- en glansspoelmiddelen houden.
- ▶ Kinderen uit de buurt van het geopende apparaat houden. Het water in de spoelruimte is geen drinkwater. Hierin kunnen nog resten vaatwas- en glansspoelmiddel zijn achtergebleven.

⚠ WAARSCHUWING – Kans op letsel!

Kinderen kunnen met hun kleine vingertjes klem komen te zitten in de sleuven van het tablettenbakje en zich verwonden.

- ▶ Kinderen uit de buurt van het geopende apparaat houden.

2 Materiële schade vermijden

2.1 Veilige installatie

LET OP!

Een ondeskundige installatie van het apparaat kan tot schade leiden.

- ▶ Als de vaatwasser onder of boven andere huishoudapparaten wordt ingebouwd, moet de informatie over de inbouw in combinatie met de vaatwasser in de montagehandleiding van het desbetreffende huishoudelijke apparaat in acht worden genomen.
- ▶ Als er geen informatie beschikbaar is of als de montagehandleiding geen instructies over dit onderwerp bevat, vraag dan bij de fabrikant van deze huishoudelijke apparaten na of de vaatwasser boven of onder andere huishoudelijke apparaten kan worden ingebouwd.
- ▶ Als er geen informatie van de fabrikant beschikbaar is, mag de vaatwasser niet boven of onder deze huishoudelijke apparaten worden ingebouwd.
- ▶ Om een veilige werking van alle huishoudelijke apparaten te waarborgen moet u zich ook verder aan de montagehandleiding van de vaatwasser houden.
- ▶ De vaatwasser niet onder een kookplaat inbouwen.
- ▶ De vaatwasser niet installeren in de buurt van warmtebronnen, zoals een radiator, boiler, fornuis of andere apparaten die warmte afgeven.

Contact tussen het apparaat en waterleidingen kan tot corrosie van de waterleiding leiden en de waterleiding kan daardoor lek raken.

- ▶ Zorg ervoor dat er een afstand van minstens 5 cm tussen het apparaat en de waterleiding zit. Dit geldt niet voor de meegeleverde leidingen voor de drinkwateraansluitingen en de waterafvoeraansluiting.

Gewijzigde of beschadigde waterslangen kunnen tot materiële schade en schade aan het apparaat leiden.

- ▶ Nooit waterslangen knikken, knellen, wijzigen of doorsnijden.
- ▶ Alleen meegeleverde waterslangen of originele reserveslangen gebruiken.
- ▶ Nooit gebruikte waterslangen hergebruiken.

Een te lage of te hoge waterdruk kan de apparaatfunctie hinderen.

- ▶ Zorg ervoor dat de waterdruk aan de watervoorzieningsinstallatie minimaal 50 kPa (0,5 bar) en maximaal 1000 kPa (10 bar) bedraagt.
- ▶ Wanneer de waterdruk de aangegeven maximale waarde overschrijdt, dan moet een reduceerventiel tussen de drinkwateraansluiting en de slangenset van het apparaat worden geïnstalleerd.

2.2 Veilig gebruik

LET OP!

Naar buiten tredende waterdamp kan inbouwmeubels beschadigen.

- ▶ Het apparaat na het einde van het programma even laten afkoelen alvorens de apparaatdeur te openen.

De spoelmiddelhouder kan door onthardingszout voor vaatwassers corroderen.

- ▶ Om ervoor te zorgen dat gemorst onthardingszout uit de spoelmiddelhouder wordt gespoeld, moet

het onthardingszout direct voor de start van het programma in het reservoir voor onthardingszout worden gevuld.

Vaatwasmiddel kan de waterontharding beschadigen.

- ▶ Het reservoir van de onthardingsvoorziening alleen met onthardingszout voor vaatwassers vullen.

Ongeschikte vaatwasmiddelen kunnen het apparaat beschadigen.

- ▶ Geen stoomreiniger gebruiken.
- ▶ Ter voorkoming van krassen geen sponzen met een ruw oppervlak of schurende reinigingsmiddelen op het oppervlak van het apparaat gebruiken.
- ▶ Ter voorkoming van corrosie bij vaatwassers met een roestvrij stalen front geen sponsdoekjes gebruiken of deze vóór het eerste gebruik meerdere keren goed uitspoelen.

3 Milieubescherming en besparing

3.1 Afvoeren van de verpakking

De verpakkingsmaterialen zijn milieuvriendelijk en kunnen worden hergebruikt.

- ▶ De afzonderlijke componenten op soort gescheiden afvoeren.

3.2 Energie sparen

Als u deze aanwijzingen opvolgt, verbruikt uw apparaat minder stroom en water.

Het programma Eco 50° gebruiken.

- ✓ Het programma Eco 50° is energiebesparend en milieuvriendelijk.
→ "*Programma's*", Pagina 18

Als u slechts weinig serviesgoed hoeft af te wassen, kunt u de extra functie Halve belading gebruiken.¹

- ✓ Het programma wordt aan de geringere belading aangepast en de verbruikswaarden worden verlaagd.
→ "*Extra functies*", Pagina 20

3.3 Efficient Dry

De apparaatdeur wordt tijdens de drogingsfase automatisch geopend. Daardoor wordt een bijzonder economische droging bereikt.

Voor optimale drogingsresultaten is het raadzaam het einde van het programma af te wachten alvorens het serviesgoed uit te ruimen. Het programma is beëindigd wanneer "0h:00m" op het display wordt weergegeven.

Als de automatische deuropening is gedeactiveerd, neemt het energieverbruik toe en wordt de drogingsfase meestal verkort.

→ "*Overzicht van de basisinstellingen*", Pagina 36

Afhankelijk van de ingestelde extra functie is de automatische deuropening gedeactiveerd.

→ "*Extra functies*", Pagina 20

¹ Afhankelijk van de apparaatuitvoering

4 Opstellen en aansluiten

Sluit het apparaat voor een correct gebruik op een deskundige manier op stroom en water aan. Neem de vereiste criteria en de montagehandleiding in acht.

4.1 Leveringsomvang

Controleer na het uitpakken alle onderdelen op transportschade en de volledigheid van de levering.

Voor klachten kunt u terecht bij de winkel waar u het apparaat hebt gekocht of bij onze klantenservice.

Opmerking: Het apparaat is in de fabriek gecontroleerd op correcte werking. Hierbij kunnen watervlekken op het apparaat zijn achtergebleven. De watervlekken verdwijnen na de eerste afwascyclus.

De levering bestaat uit:

- Vaatwasser
- Gebruiksaanwijzing
- Montagehandleiding
- Andere documenten met informatie
- Montagemateriaal
- Dampbescherming
- Zoutvulhulp trechter
- Aansluitsnoer
- Beknopte handleiding

4.2 Apparaat opstellen en aansluiten

U kunt uw onderbouw- of inbouwapparaat in het keukenblok inbouwen tussen houten en kunststof wanden. Als u het apparaat naderhand als vrijstaand apparaat opstelt, moet u het apparaat beveiligen tegen omkanten, bijv. door het aan de muur vast te schroeven of in te bouwen onder

een doorlopend werkblad dat vast is verbonden met de naastgelegen kasten.

1. De veiligheidsaanwijzingen in acht nemen. → *Pagina 4*
2. De aanwijzingen voor de elektrische aansluiting in acht nemen.
3. De inhoud van de verpakking en de toestand van het apparaat controleren.
4. De vereiste inbouwmaten vindt u in de montagehandleiding.
5. Het apparaat met behulp van de verstelbare voetjes waterpas zetten.
Op een stevige stand letten.
6. De afvoerwateraansluiting installeren. → *Pagina 12*
7. De drinkwateraansluiting installeren. → *Pagina 13*
8. Het apparaat aansluiten op de stroom.

4.3 Afvoerwateraansluiting

Sluit het apparaat aan op een afvoerwateraansluiting, zodat het vervuilde afwaswater kan worden afgevoerd.

Afvoerwateraansluiting installeren

1. De benodigde stappen vindt u in de meegeleverde montagehandleiding.
2. De afvoerslang met behulp van de meegeleverde onderdelen op de aansluitnippel van de sifon aansluiten.
3. Erop letten dat de afvoerslang niet geknikt, geplet of in de knoop is.
4. Erop letten dat het wegstromen van het water niet door een afsluitdop in de afvalwateraansluiting wordt verhinderd.

4.4 Drinkwateraansluiting

Sluit het apparaat aan op een drinkwateraansluiting.

Drinkwateraansluiting installeren

Opmerking

- Als u het apparaat vervangt, moet u een nieuwe watertoevoerslang gebruiken.
1. De benodigde stappen vindt u in de meegeleverde montagehandleiding.
 2. Het apparaat met behulp van de bijgevoegde onderdelen op de drinkwateraansluiting aansluiten.
De technische gegevens in acht nemen.
 3. Erop letten dat de drinkwateraansluiting niet wordt geknikt of geplet, of in de knoop raakt.

4.5 Elektrische aansluiting

Apparaat elektrisch aansluiten

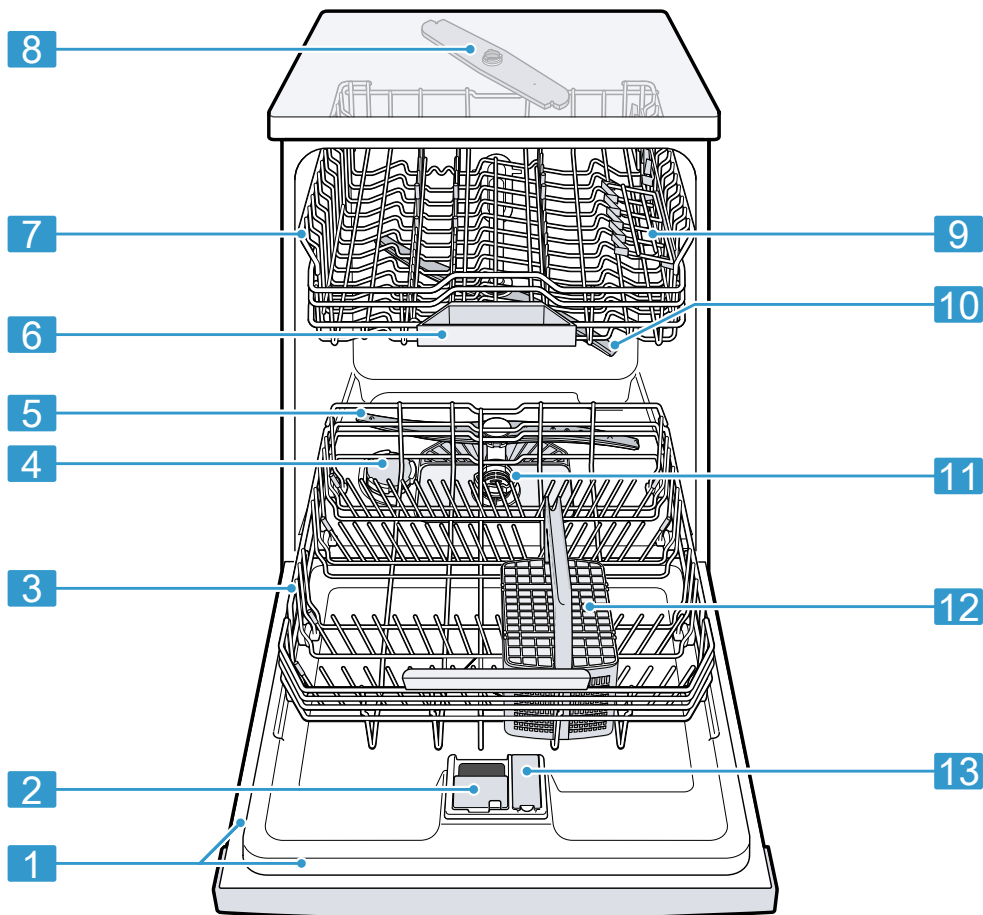
Opmerkingen

- Neem de veiligheidsvoorschriften → *Pagina 4* in acht.
 - Houd er rekening mee dat het waterbeveiligingssysteem alleen werkt als het apparaat van stroom wordt voorzien.
1. De apparaatstekker van het aansluitsnoer aan het apparaat aansluiten.
 2. De netstekker van het aansluitsnoer van het apparaat in een stopcontact in de omgeving van het apparaat steken.
De aansluitgegevens van het apparaat staan op het typeplaatje.
 3. De netstekker op vastheid controleren.

5 Uw apparaat leren kennen

5.1 Apparaat

Hier vindt u een overzicht van de onderdelen van uw apparaat.



- | | | |
|---|-------------|---|
| 1 | Typeplaatje | Typeplaatje met E-nummer en FD-nummer → <i>Pagina 55</i> .
Deze gegevens hebt u nodig voor de servicedienst → <i>Pagina 55</i> . |
|---|-------------|---|

¹ Afhankelijk van de apparaatuitvoering

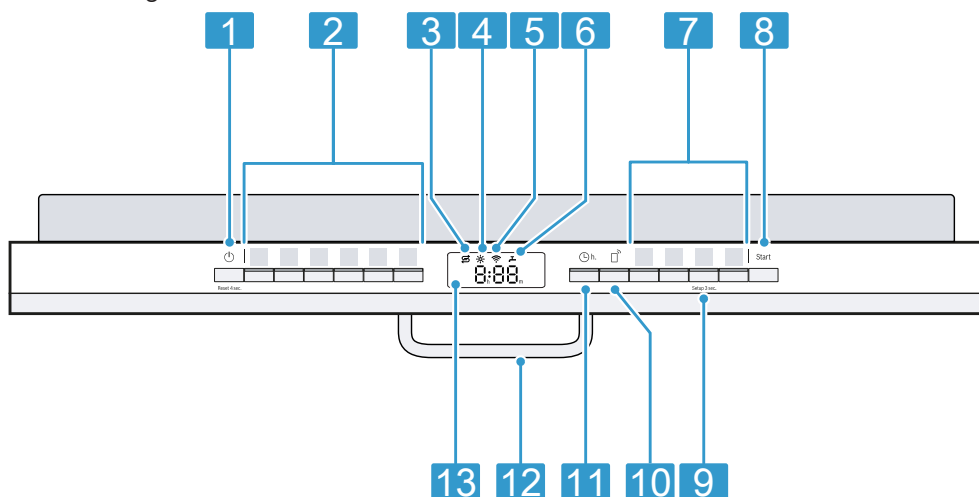
2	Vaatwasmiddelbakje	In het vaatwasmiddelbakje doet u het vaatwasmiddel. → "Vaatwasmiddel", Pagina 28
3	Onderste servieskorf	Onderste servieskorf → Pagina 22
4	Reservoir voor onthardingszout	In het reservoir voor onthardingszout doet u onthardingszout. → "Onthardingssysteem", Pagina 24
5	Onderste sproeiarm	De onderste sproeiarm reinigt het serviesgoed in de onderste servieskorf. Als het serviesgoed niet optimaal schoon wordt, reinigt u de sproeiarmen. → "Sproeiarmen reinigen", Pagina 45
6	Tablettenbakje	Tabs vallen tijdens de afwascyclus automatisch van het vaatwasmiddelbakje in het tablettenbakje waar de tabs optimaal kunnen oplossen.
7	Bovenste servieskorf	Bovenste servieskorf → Pagina 21
8	Daksproeiarm	De daksproeiarm reinigt het serviesgoed in het bovenste gedeelte van het apparaat. Als het serviesgoed niet optimaal schoon wordt, reinig dan de sproeiarmen. → "Sproeiarmen reinigen", Pagina 45
9	Etagère ¹	Etagère → Pagina 22
10	Bovenste sproeiarm	De bovenste sproeiarm reinigt het serviesgoed in de bovenste servieskorf. Als het serviesgoed niet optimaal schoon wordt, reinig dan de sproeiarmen. → "Sproeiarmen reinigen", Pagina 45
11	Zeefstelsel	Zeefstelsel → Pagina 43
12	Bestekmand	Bestekmand → Pagina 23
13	Reservoir voor glansspoelmiddel	In het reservoir voor glansspoelmiddel doet u glansspoelmiddel. → "Glansspoelsysteem", Pagina 27

¹ Afhankelijk van de apparaatuitvoering

5.2 Bedieningselementen



Via het bedieningsveld kunt u alle functies van uw apparaat instellen en informatie krijgen over de gebruikstoestand.

Met sommige toetsen kunt u verschillende functies uitvoeren.



1	AAN-/UIT-toets en Reset-toets Reset 4 sec.	Apparaat inschakelen → <i>Pagina 33</i> Apparaat uitschakelen → <i>Pagina 35</i> Programma afbreken → <i>Pagina 35</i>
2	Programmatoetsen	Programma's → <i>Pagina 18</i>
3	Indicatie onthardingszout bijvullen	Onthardingsstelsysteem → "Onthardingszout vullen", <i>Pagina 25</i>
4	Indicatie glansspoelmiddel bijvullen	Glansspoelsysteem → "Vullen glansspoelmiddel", <i>Pagina 27</i>
5	WLAN-indicatie	Home Connect → <i>Pagina 40</i>
6	Indicatie watertoevoer	Indicatie voor watertoevoer
7	Programmatoetsen en extra functies	Programma's → "Programma's", <i>Pagina 18</i> Extra functies → "Extra functies", <i>Pagina 20</i>
8	Start-toets Start	Programma starten → <i>Pagina 34</i>

¹ Afhankelijk van de apparaatuitvoering

9	Toets Setup 3 sec.	Als u Setup 3 sec. ca. 3 seconden indrukt, worden de basisinstellingen geopend. → "Basisinstellingen wijzigen", Pagina 39
10	Remote Start 	→ "Remote Start  ", Pagina 40
11	Starttijd kiezen	Tijdstelling maken → Pagina 34
12	Deurgreep ¹	Apparaatdeur openen.
13	Display	Op het display wordt informatie over de resttijd of basisinstellingen weergegeven. Via het display en de insteltoetsen kunt u de basisinstellingen wijzigen. → "Basisinstellingen wijzigen", Pagina 39

¹ Afhankelijk van de apparaatuitvoering

Symbolen op het display ¹

Afhankelijk van de apparaatuitvoering toont het display volgende symbolen. Vind hiervoor de uitleg.

Symbool	Beschrijving
	Als op het display het symbool voor machineonderhoud brandt, dan voert u het machineonderhoud uit. → "Machinereiniging  ", Pagina 42
	Als op het display de indicatie glansspoelmiddel bijvullen brandt, vult u glansspoelmiddel bij. → "Vullen glansspoelmiddel", Pagina 27

Symbool Beschrijving

	Als op het display de indicatie onthardingszout bijvullen brandt, vult u het onthardingszout in het reservoir voor onthardingszout direct voor de programmastart bij. → "Onthardingszout vullen", Pagina 25
	Als het apparaat met een draadloos WLAN-thuisnetwerk is verbonden, brandt het symbool op het display. → "Home Connect", Pagina 40
	Als een storing bij de watertoevoer of waterafvoer optreedt, brandt of knippert het symbool op het display. → "Storingen verhelpen", Pagina 46



¹ Afhankelijk van de apparaatuitvoering




6 Programma's

Hier vindt u een overzicht van de instelbare programma's. Afhankelijk van de configuratie worden op het bedieningspaneel van het apparaat verschillende programma's geboden. De looptijd is afhankelijk van het geselecteerde programma. Daarnaast hangt de looptijd af van de watertemperatuur, hoeveelheid serviesgoed, mate van vervuiling en geselecteerde extra functie → *Pagina 20*. Ook een

uitgeschakeld glansspoelsysteem of gebrek aan glansspoelmiddel is van invloed op de looptijd.

De verbruikswaarden vindt u in de beknopte handleiding. De verbruikswaarden gelden bij normale omstandigheden en een waterhardheid van 13 - 16 °dH. Verschillende factoren, zoals de watertemperatuur of leidingdruk, kunnen tot afwijkingen leiden.

Programma	Gebruik	Programmaverloop
 Intensief 70°	Serviesgoed: <ul style="list-style-type: none"> ▪ potten, pannen, niet-gevoelig serviesgoed en bestek Mate van vervuiling: <ul style="list-style-type: none"> ▪ erg aangekoekte, ingebrande of opgedroogde zetmeel- of eiwit-houdende etensresten 	Intensief: <ul style="list-style-type: none"> ▪ Voorspoelen ▪ Reinigen 70 °C ▪ Tussenspoelen ▪ Glansspoelen 62 °C ▪ Drogen
Auto Auto 45-65°	Serviesgoed: <ul style="list-style-type: none"> ▪ gemengd serviesgoed en bestek Mate van vervuiling: <ul style="list-style-type: none"> ▪ licht opgedroogde, in het huishouden gebruikelijke etensresten 	Sensor-geoptimaliseerd: <ul style="list-style-type: none"> ▪ Wordt afhankelijk van de mate van vervuiling van het afwaswater geoptimaliseerd door het sensorsysteem.
Eco Eco 50°	Serviesgoed: <ul style="list-style-type: none"> ▪ gemengd serviesgoed en bestek Mate van vervuiling: <ul style="list-style-type: none"> ▪ licht opgedroogde, in het huishouden gebruikelijke etensresten 	Zuinigste programma: <ul style="list-style-type: none"> ▪ Voorspoelen ▪ Reinigen 50 °C ▪ Tussenspoelen ▪ Glansspoelen 41 °C ▪ Drogen
 Stil 50	Serviesgoed: <ul style="list-style-type: none"> ▪ gemengd serviesgoed en bestek Mate van vervuiling: <ul style="list-style-type: none"> ▪ licht opgedroogde, in het huishouden gebruikelijke etensresten 	Geluid-geoptimaliseerd: <ul style="list-style-type: none"> ▪ Voorspoelen ▪ Reinigen 50 °C ▪ Tussenspoelen ▪ Glansspoelen 58 °C ▪ Drogen

Programma	Gebruik	Programmaverloop
 Express 60°	Serviesgoed: <ul style="list-style-type: none"> ■ gemengd serviesgoed en bestek Mate van vervuiling: <ul style="list-style-type: none"> ■ licht opgedroogde, in het huis houden gebruikelijke etensresten 	Tijd-geoptimaliseerd: <ul style="list-style-type: none"> ■ Reinigen 60 °C ■ Tussenspoelen ■ Glansspoelen 58 °C ■ Drogen
 Machinereiniging	Alleen gebruiken bij uitgeruimd apparaat.	Machinereiniging 70 °C
 Favourite	- → "Favourite ☆", Pagina 19	-

Opmerking: De relatief langere looptijd van het programma Eco 50° is het gevolg van langere inweek- en drogingstijden. Deze maken optimale verbruikswaarden mogelijk.

6.1 Aanwijzingen voor testinstututen

Testinstututen ontvangen instructies voor vergelijkingstests, bijv. conform EN60436.

Hierbij gaat het om de voorwaarden voor het uitvoeren van de tests, niet om de resultaten of de verbruikswaarden.

Aanvraag per e-mail aan: dishwasher@test-appliances.com
 Benodigd zijn het productnummer (E-Nr.) en het productienummer (FD), die u op het typeplaatje op de apparaatdeur vindt.

6.2 Favourite ☆


Onder de toets ☆ kunt u een combinatie van een programma en extra functie opslaan.

Sla het programma op via de Home Connect app of op het apparaat.

In de fabriek is het programma Voorspoelen onder deze toets opgeslagen. Voorspoelen is geschikt voor alle soorten serviesgoed. Het serviesgoed wordt voorgereinigd door koud afspoelen.

Tip: Via de Home Connect app kunt u extra programma's downloaden en opslaan onder de toets ☆.¹

Favourite ☆ op het apparaat opslaan

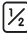

1. Apparaatdeur openen.
 2. Op  drukken.
 3. Op de programmatoets drukken.
 4. Op de toets van de gewenste extra functie drukken.
 5. 3 seconden op ☆ drukken.
- ✓ Het geselecteerde programma en de extra functie knipperen.
 - ✓ ☆ knippert.
 - ✓ Het programma en de extra functie zijn opgeslagen.

Tip: Om het programma te resetten naar het in de fabriek opgeslagen programma Voorspoelen kunt u de Home Connect app¹ gebruiken of het apparaat resetten naar de fabrieksinstellingen.

¹ Afhankelijk van de apparaatuitvoering

7 Extra functies

Hier vindt u een overzicht van de instelbare extra functies. Afhankelijk van de configuratie worden op het bedieningspaneel van het apparaat verschillende extra functies geboden. Afhankelijk van het programma kunt u bepaalde extra functies kiezen.

Symbol	Extra functie	Gebruik
}}}(+)	Extra droog	<ul style="list-style-type: none"> ■ Voor een verbeterd drogingsresultaat wordt de glansspoeltemperatuur verhoogd en de drogingsfase verlengd. ■ Bijzonder geschikt voor het drogen van kunststof delen. ■ Het energieverbruik is enigszins hoger en de looptijd neemt toe.
	Halve belading	<ul style="list-style-type: none"> ■ Bij weinig serviesgoed inschakelen. ■ Minder vaatwasmiddel in het vaatwasmiddelbakje doen dan voor een volledige belading wordt aanbevolen. ■ De looptijd wordt verkort. ■ Het water- en energieverbruik worden verlaagd.
	SpeedPerfect+	<ul style="list-style-type: none"> ■ De looptijd wordt afhankelijk van het afwasprogramma met 15% tot 75%¹ verkort. ■ De extra functie kan vóór de programmatart of op elk moment tijdens het programamaverloop worden geactiveerd. ■ Het waterverbruik en het energieverbruik worden verhoogd. <p>Als u deze extra functie kiest, is de automatische deuropening → <i>Pagina 36</i> gedeactiveerd.¹</p>

¹ Afhankelijk van de apparaatuitvoering

8 Uitrusting

Hier krijgt u een overzicht van de mogelijke uitrusting van uw apparaat en de manier waarop u deze gebruikt. De uitrusting is afhankelijk van uw apparaatvariant.

8.1 Bovenste servieskorf

Plaats kopjes, glazen en klein serviesgoed in de bovenste servieskorf.



Messenrek [a]¹

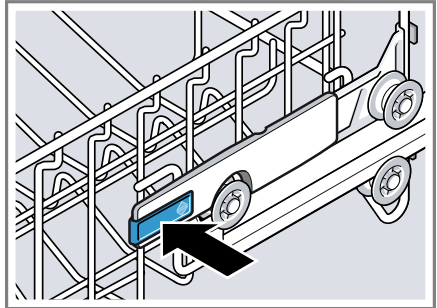
Om plaats voor groter serviesgoed te verkrijgen, kunt u de bovenste servieskorf in de hoogte verstellen.

Bovenste servieskorf met hendels aan de zijkant instellen

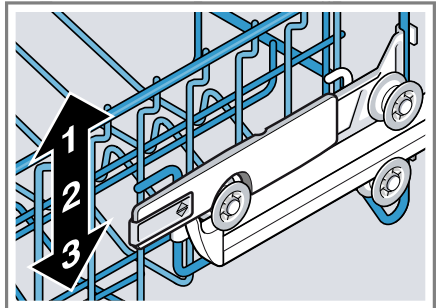
Om grote stukken serviesgoed in de servieskorven af te wassen, kunt u de inschuifhoogte van de bovenste servieskorf aanpassen.

1. De bovenste servieskorf uittrekken.
2. De servieskorf aan de zijkanten aan de bovenrand vasthouden om te voorkomen dat de servieskorf schoksgewijs omlaag valt.

3. De hendels links en rechts aan de buitenkant van de servieskorf naar binnen drukken.



4. De servieskorf gelijkmatig tot de gewenste stand laten zakken of omhoog brengen.



Zorg ervoor dat de bovenste servieskorf zich aan beide zijden op gelijke hoogte bevindt.

5. De hendels loslaten.
- ✓ De servieskorf klikt vast.
6. De bovenste servieskorf naar binnen schuiven.

¹ Afhankelijk van de apparaatuitvoering

8.2 Messenrek

Gebruik het rek voor messen en lange stukken bestek.



8.3 Etagère

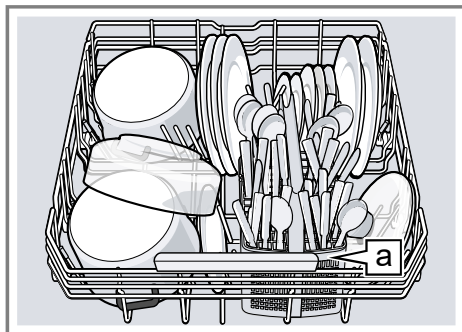
Gebruik de etagère en de ruimte daaronder voor het inruimen van kleine kopjes en glazen of voor grotere stukken bestek zoals pollepels of voorsnijcouvert.



Als u de etagère niet nodig hebt, kunt u deze omhoog klappen.

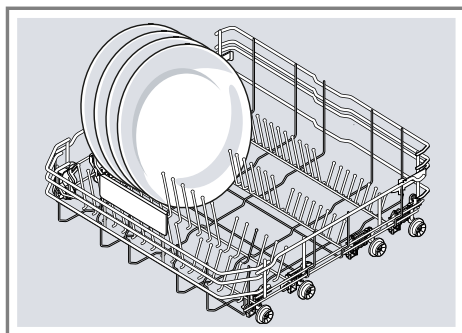
8.4 Onderste servieskorf

Plaats pannen en borden in de onderste servieskorf.



Bestekkorf [a](#)¹

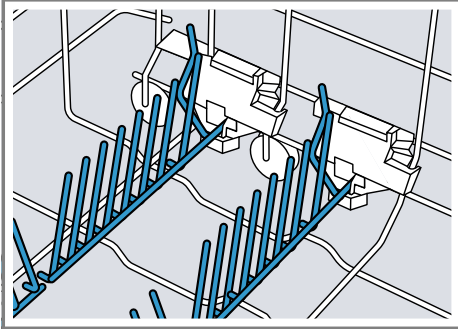
Grote borden met een diameter tot 34 cm kunt u zoals afgebeeld in de onderste servieskorf inruimen.



¹ Afhankelijk van de apparaatuitvoering

8.5 Omklapbare bordensteunen

Gebruik de omklapbare bordensteunen om serviesgoed zoals borden veilig in te ruimen.



Om pannen, schotels en glazen beter te kunnen inruimen, kunt u de omklapbare bordensteunen omklappen.¹

Omklapbare bordensteunen omklappen¹

Als u de omklapbare bordensteunen niet nodig hebt, klapt u deze om.

1. De hendel naar voor drukken ① en de omklapbare bordensteunen omklappen ②.

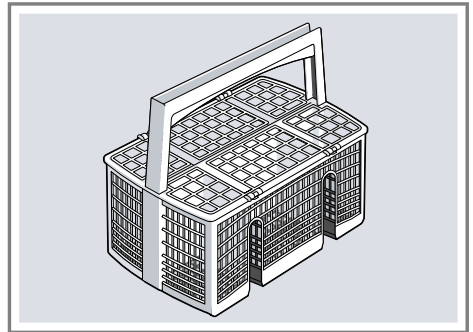


2. Om de omklapbare bordensteunen weer te gebruiken klapt u deze omhoog.

- ✓ De omklapbare bordensteunen klikken hoorbaar vast.

8.6 Bestekkorf

Plaats het bestek altijd ongesorteerd met de punten omlaag in de bestekkorf.



9 Voor het eerste gebruik

9.1 Eerste keer in gebruik nemen

Als u het apparaat de eerste keer in gebruik neemt of op de fabrieksinstellingen terugzet, moet u instellingen uitvoeren.

Tip: Verbind uw apparaat met een mobiel eindapparaat. Via de Home Connect app kunt u alle instellingen comfortabel aanbrengen.

Vereiste: Het apparaat is opgesteld en aangesloten. → *Pagina 12*

1. Met onthardingszout vullen.
→ *Pagina 25*

¹ Afhankelijk van de apparaatuitvoering

nl Onthardingssysteem

2. Met glansspoelmiddel vullen.
→ *Pagina 27*
3. Apparaat inschakelen.
→ *Pagina 33*
4. Waterontharding instellen.
→ *Pagina 25*
5. Hoeveelheid glansspoelmiddel instellen. → *Pagina 27*
6. Het vaatwasmiddel vullen
→ *Pagina 28*.
7. Het programma met de hoogste reinigingstemperatuur zonder serviesgoed starten.

We raden aan om vanwege mogelijke watervlekken en andere resten het apparaat vóór het eerste gebruik zonder serviesgoed te gebruiken.

Tip: U kunt deze instellingen en andere basisinstellingen → *Pagina 36* op elk moment weer wijzigen.

10 Onthardingssysteem

Hard kalkhoudend water laat kalkresten op het serviesgoed en de spoelmiddelhouder achter en kan onderdelen van het apparaat verstoppert. Voor goede afwasresultaten kunt u water met de waterontharding en onthardingszout ontharden. Om schade aan het apparaat te voorkomen, moet water met een hardheidsgraad van meer dan 7 °dH worden onthard.

10.1 Overzicht van de waterhardheidsinstellingen

Hier vindt u een overzicht van de instelbare waterhardheidswaarden. U kunt de waterhardheid opvragen bij uw plaatselijke waterleidingbedrijf of vaststellen met een waterhardheidstester.

Waterhardheid °dH	Hardheidsbereik	mmol/l	Instelwaarde
0 - 6	zacht	0 - 1,1	H00
7 - 8	zacht	1,2 - 1,4	H01
9 - 10	gemiddeld	1,5 - 1,8	H02
11 - 12	gemiddeld	1,9 - 2,1	H03
13 - 16	gemiddeld	2,2 - 2,9	H04
17 - 21	hard	3,0 - 3,7	H05
22 - 30	hard	3,8 - 5,4	H06
31 - 50	hard	5,5 - 8,9	H07

Opmerking: Stel het apparaat in op de vastgestelde waterhardheid.
→ *"Waterontharding instellen", Pagina 25*

Bij een waterhardheid van 0 - 6 °dH hoeft u geen onthardingszout voor vaatwassers te gebruiken en kunt u

de waterontharding uitschakelen.
→ *"Waterontharding uitschakelen", Pagina 25*

10.2 Waterontharding instellen

Stel het apparaat in op de waterhardheid.

1. De waterhardheid en de gewenste instelwaarde vaststellen.
→ "Overzicht van de waterhardheidsinstellingen", Pagina 24
2. Op  drukken.
3. Ca. 3 seconden op **Setup 3 sec.** drukken om de basisinstellingen te openen.
 - ✓ Het display geeft Hxx aan.
 - ✓ Op het display wordt **set** weergegeven.
4. Net zo vaak op Start drukken tot de gewenste waterhardheid is ingesteld.
De fabrieksinstelling is H04.
5. Om de instellingen op te slaan, ca. 3 seconden op **Setup 3 sec.** drukken.

10.3 Onthardingszout

Met onthardingszout kunt u het water ontharden.

Onthardingszout vullen

Als de indicatie onthardingszout bijvullen brandt, vult u het onthardingszout in het reservoir voor onthardingszout direct voor de programmastart bij. Het verbruik van onthardingszout is afhankelijk van de waterhardheidsgraad. Hoe hoger de waterhardheidsgraad, des te hoger is het verbruik van onthardingszout.

LET OP!

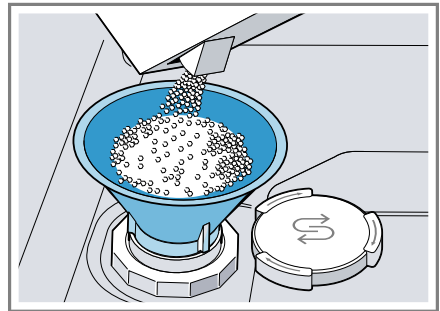
Vaatwasmiddel kan de waterontharding beschadigen.

- ▶ Het reservoir van de onthardingsvoorziening alleen met onthardingszout voor vaatwassers vullen.

De spoelmiddelhouder kan door onthardingszout voor vaatwassers corroderen.

- ▶ Om ervoor te zorgen dat gemorst onthardingszout uit de spoelmiddelhouder wordt gespoeld, moet het onthardingszout direct voor de start van het programma in het reservoir voor onthardingszout worden gevuld.

1. Het deksel van het reservoir voor onthardingszout opendraaien en verwijderen.
2. Bij de eerste ingebruikneming: het reservoir volledig met water vullen.
3. **Opmerking:** Uitsluitend onthardingszout voor vaatwassers gebruiken.
Geen zouttabletten gebruiken.
Geen keukenzout gebruiken.
Het onthardingszout in het reservoir voor onthardingszout doen.



Het reservoir voor onthardingszout volledig met onthardingszout vullen. Het water in het reservoir wordt verdrongen en stroomt weg.

4. Het deksel van het reservoir aanbrengen en dichtdraaien.

10.4 Waterontharding uitschakelen

Als de indicatie onthardingszout bijvullen u stoort, bijvoorbeeld als u een gecombineerd vaatwasmiddel met

zoutcomponent gebruikt, kunt u de indicatie onthardingszout uitschakelen.

Opmerking

Om schade aan het apparaat te voorkomen, schakelt u de waterontharding alleen uit in de volgende gevallen:

- De waterhardheid bedraagt maximaal 21 °dH en u gebruikt een gecombineerd vaatwasmiddel met zoutvervangende stoffen. Gecombineerde vaatwasmiddelen met zoutvervangende stoffen kunt u volgens de aanwijzingen van de fabrikant slechts tot een hardheidsgraad van 21 °dH zonder het toevoegen van onthardingszout gebruiken.
- De waterhardheid bedraagt 0 - 6 °dH. U hoeft geen onthardingszout te gebruiken.

1. Op  drukken.
2. Ca. 3 seconden op **Setup** 3 sec. drukken om de basisinstellingen te openen.
 - ✓ Het display geeft Hxx aan.
 - ✓ Op het display wordt **set** weergegeven.
3. Net zo vaak op **Start** drukken tot het display H00 aangeeft.
4. Om de instellingen op te slaan, ca. 3 seconden op **Setup** 3 sec. drukken.
 - ✓ De onthardingsinstallatie is uitgeschakeld en de indicatie onthardingszout bijvullen is gedeactiveerd.

10.5 Onthardingssysteem regenereren

Om de storingvrije werking van het onthardingssysteem te behouden, voert het apparaat regelmatig een regeneratie van het onthardingssysteem uit.

Het regenereren van het onthardingssysteem gebeurt in alle programma's voor het einde van de hoofdafwascyclus. De looptijd en de verbruikswaarden van bijv. water en stroom nemen hierdoor toe.

Overzicht van de verbruikswaarden bij het regenereren van het onthardingssysteem

Hier vindt u een overzicht van de maximale extra looptijd en verbruikswaarden bij het regenereren van het onthardingssysteem.

Regenereren van het onthardingssysteem na x afwasbeurten	6
Bijkomende looptijd in minuten	6
Meerverbruik van water in liter	5
Meerverbruik van stroom in kWh	0,05

De aangegeven verbruikswaarden zijn laboratoriummeetwaarden die volgens de actueel geldende standaard en aan de hand van het programma Eco 50° en de in de fabriek ingestelde waarde van de waterhardheid 13 - 16 °dH worden vastgesteld.

11 Glansspoelsysteem

11.1 Glansspoelmiddel

Voor optimale drogingsresultaten kunt u het beste glansspoelmiddel gebruiken.

Gebruik alleen glansspoelmiddel voor huishoudelijke vaatwassers.

Vullen glansspoelmiddel

Als de indicatie glansspoelmiddel bijvullen brandt, vult u glansspoelmiddel bij. Gebruik alleen glansspoelmiddel voor huishoudelijke vaatwassers.

1. De lip aan het deksel van het glansspoelmiddelreservoir indrukken ① en optillen ②.



2. Het glansspoelmiddel tot de markering max bijvullen.



3. Als er glansspoelmiddel is overgelopen, moet dit uit de spoelmiddelhouder worden verwijderd.

Overgelopen glansspoelmiddel kan tot overmatige schuimvorming tijdens de afwascyclus leiden.

4. Het deksel van het glansspoelmiddelreservoir sluiten.
- ✓ Het deksel klikt hoorbaar vast.

11.2 Hoeveelheid glansspoelmiddel instellen

Als er strepen of watervlekken op het serviesgoed achterblijven, past u de hoeveelheid glansspoelmiddel aan.

1. Op \odot drukken.
2. Ca. 3 seconden op Setup 3 sec. drukken om de basisinstellingen te openen.
 - ✓ Het display geeft Hxx aan.
 - ✓ Op het display wordt **set** weergegeven.
3. Net zo vaak op Setup 3 sec. drukken tot het display de af fabriek ingestelde waarde r05 aangeeft.
4. Net zo vaak op Start drukken tot de gewenste hoeveelheid glansspoelmiddel is ingesteld.
 - Bij een lage stand wordt minder spoelglansmiddel tijdens de afwascyclus toegevoegd, waardoor de strepen op het serviesgoed worden verminderd.
 - Bij een hogere stand wordt tijdens de afwascyclus meer glansspoelmiddel toegevoegd, waardoor de watervlekken worden gereduceerd en de drogingsresultaten worden verbeterd.
5. Om de instellingen op te slaan, ca. 3 seconden op Setup 3 sec. drukken.

11.3 Glansspoelsysteem uitschakelen

Als de indicatie glansspoelmiddel bijvullen u stoort, bijv. als u een gecombineerd vaatwasmiddel met glans-

spoelmiddelcomponent gebruikt, kunt u het glansspoelsysteem uitschakelen.

Tip: De functie van het glansspoelmiddel is in gecombineerde vaatwasmiddelen beperkt. Door het gebruik van glansspoelmiddel behaalt u meestal betere resultaten.

1. Op \odot drukken.
2. Ca. 3 seconden op Setup 3 sec. drukken om de basisinstellingen te openen.
 - ✓ Het display geeft Hxx aan.
 - ✓ Op het display wordt **set** weergegeven.
3. Net zo vaak op Setup 3 sec. drukken tot het display de af fabriek ingestelde waarde r05 aangeeft.
4. Net zo vaak op Start drukken tot het display r00 aangeeft.
5. Om de instellingen op te slaan, ca. 3 seconden op Setup 3 sec. drukken.
 - ✓ Het glansspoelsysteem is uitgeschakeld en de indicatie glansspoelmiddel bijvullen is gedeactiveerd.

12 Vaatwasmiddel

12.1 Geschikte vaatwasmiddelen

Gebruik uitsluitend vaatwasmiddelen die geschikt zijn voor de vaatwasser. Geschikt voor zowel niet-gecombineerde als gecombineerde vaatwasmiddelen.

Voor optimale afwas- en drogingsresultaten gebruikt u een niet-gecombineerd vaatwasmiddel in combinatie met afzonderlijk onthardingszout → Pagina 25 en glansspoelmiddel → Pagina 27.

Moderne, krachtige vaatwasmiddelen hebben meestal een laag alkalische receptuur met enzymen. Enzymen breken zetmeel af en lossen eiwitten op. Voor het verwijderen van gekleurde vlekken (bijv. thee of ketchup) worden meestal bleekmiddelen op zuurstofbasis gebruikt.

Opmerking: Neem bij elk vaatwasmiddel de instructies van de fabrikant in acht.

Tip: Geschikte vaatwasmiddelen zijn online verkrijgbaar via onze website of servicedienst → Pagina 55.

Tabs

Tabs zijn geschikt voor alle afwastaken en hoeven niet te worden gedoseerd.

Bij verkorte programma's lossen tabs mogelijk niet volledig op waardoor er resten vaatwasmiddel achterblijven. Dit kan de reinigende werking negatief beïnvloeden.

Vaatwaspoeder

Voor verkorte programma's wordt vaatwaspoeder aanbevolen.

De dosering kan worden aangepast aan de vervuiligingsgraad.

Vloeibaar vaatwasmiddel

Vloeibare vaatwasmiddelen werken sneller en worden bij verkorte programma's zonder voorspoelfase aanbevolen.

Het kan gebeuren dat een erin gedaan vloeibaar vaatwasmiddel uit het vaatwasmiddelbakje loopt ondanks dat dit gesloten is. Dit is geen defect en niet ernstig wanneer u het volgende in acht neemt:

- Kies uitsluitend een programma zonder voorspoelfase.
- Voer geen tijdinstelling voor de programmastart in.

De dosering kan worden aangepast aan de vervuilingsgraad.

Niet-gecombineerd vaatwasmiddel

Niet-gecombineerde vaatwasmiddelen zijn producten die naast het eigenlijke vaatwasmiddel geen verdere componenten bevatten. Voorbeelden hiervan zijn vaatwaspoeder of vloeibaar vaatwasmiddel.

Bij vaatwaspoeder en vloeibaar vaatwasmiddel kan de dosering op de vervuilingsgraad van het serviesgoed worden afgestemd.

Voor betere afwas- en drogingsresultaten en ter voorkoming van schade aan het apparaat is het raadzaam tevens onthardingszout → *Pagina 25* en glansspoelmiddel → *Pagina 27* te gebruiken.

Gecombineerd vaatwasmiddel

Naast traditionele niet-gecombineerde vaatwasmiddelen wordt een aantal producten met extra functies aangeboden. Deze producten bevatten naast reinigingsmiddel ook glansspoelmiddel en zoutvervangende stoffen (3in1) en afhankelijk van de combinatie (4in1, 5in1, ...) nog extra componenten zoals glasbescherming of glansmiddel voor roestvrij staal.

Gecombineerde vaatwasmiddelen functioneren volgens de specificaties van de fabrikant doorgaans uitsluitend bij waterhardheden van 21 °dH. Bij een waterhardheid van meer dan 21 °dH moet u onthardingszout en glansspoelmiddel toevoegen. Voor optimale afwas- en drogingsresultaten adviseren wij om vanaf een waterhardheid van 14 °dH onthardingszout en glansspoelmiddel te gebruiken. Als u gecombineerde vaatwasmiddelen gebruikt, wordt het afwasprogramma hier automatisch op afgestemd om optimale afwas- en drogingsresultaten te verkrijgen.

12.2 Ongeschikt vaatwasmiddel

Gebruik geen vaatwasmiddelen die het apparaat kunnen beschadigen of de gezondheid kunnen schaden.

Handafwasmiddel

Handafwasmiddel kan tot een verhoogde schuimvorming leiden en schade aan het apparaat veroorzaken.

Chloorhoudend vaatwasmiddel

Chloorresten op serviesgoed kunnen de gezondheid in gevaar brengen.

12.3 Aanwijzingen over vaatwasmiddelen

Houd u bij het dagelijkse gebruik aan de aanwijzingen met betrekking tot de vaatwasmiddelen.

- Vaatwasmiddelen met de aanduiding "Bio" of "Eco" bevatten (om milieuredenen) doorgaans geringere hoeveelheden werkzame stoffen of bepaalde stoffen zelfs helemaal niet. De reinigende werking wordt hierdoor mogelijk beperkt.
- Stel het glansspoelsysteem en de waterontharding in op het gebruikte niet-gecombineerde of gecombineerde vaatwasmiddel.
- Gecombineerde vaatwasmiddelen met zoutvervangende stoffen kunnen volgens de aanwijzingen van de fabrikant slechts tot een bepaalde hardheidsgraad, meestal 21 °dH, zonder toevoeging van onthardingszout worden gebruikt. Voor optimale afwas- en drogingsresultaten adviseren wij om vanaf een waterhardheid van 14 °dH onthardingszout te gebruiken.
- Raak vaatwasmiddelen met een in water oplosbare beschermende verpakking alleen aan met droge

nl Vaatwasmiddel

handen en leg deze alleen in een droog vaatwasmiddelbakje om te voorkomen dat de verpakking vastplakt.

- Ook wanneer de indicatie glansspoelmiddel bijvullen en de indicatie onthardingszout bijvullen branden, worden de vaatwasprogramma's bij gebruik van gecombineerde vaatwasmiddelen probleemloos uitgevoerd.
- De functie van glansspoelmiddel is bij gecombineerde vaatwasmiddelen beperkt. Door het gebruik van glansspoelmiddel behaalt u meestal betere resultaten.
- Gebruik tabs met speciale droogprestaties.

12.4 Vaatwasmiddel vullen

1. Voor het openen van het vaatwasmiddelbakje op de vergrendeling drukken.

2. Vaatwasmiddel in het droge vaatwasmiddelbakje leggen.



Als u tabs gebruikt, volstaat één tablet. Leg tabs dwars in het bakje. Houd u bij gebruik van vaatwaspoeder of vloeibaar vaatwasmiddel aan de doseringsinstructies van de fabrikant en de doseringsindeling van het vaatwasmiddelbakje. Bij een normale vervuilingsgraad volstaat 20 ml – 25 ml vaatwasmiddel. Bij minder vervuild serviesgoed volstaat een iets geringere hoeveelheid vaatwasmiddel dan is aangegeven.

3. Het deksel van het vaatwasmiddelbakje sluiten.



- ✓ Het deksel klikt hoorbaar vast.
- ✓ Het vaatwasmiddelbakje wordt afhankelijk van het programma automatisch op het optimale tijdstip voor het programma geopend. Het vaatwaspoeder of vloeibare vaatwasmiddel wordt in de spoelmiddehouder verspreid en opgelost. Tabs vallen in het tablettenbakje en worden gedoseerd opgelost. Leg geen voorwerpen in het tablettenbakje, zodat de tab gelijkmatig kan oplossen.

Tip: Als u vaatwaspoeder gebruikt en een programma met voorspoelen kiest, kunt u aanvullend wat vaatwasmiddel op de binnendeur van het apparaat strooien.

13 Serviesgoed

Was alleen vaatwasserbestendig serviesgoed in het apparaat af.

Opmerking: Geglazuurd serviesgoed en voorwerpen van aluminium en zilver kunnen bij het afwassen verkleuren of verbleken. Gevoelige glassoorten kunnen na enkele afwascycli dof worden.

13.1 Schade aan glas en serviesgoed

Was alleen glas en porselein dat door de fabrikant als vaatwasserbestendig is aangemerkt. Voorkom schade aan glas en serviesgoed.

Oorzaak	Aanbeveling
Het volgende serviesgoed is niet vaatwasserbestendig: <ul style="list-style-type: none"> ■ Stukken bestek en serviesgoed van hout ■ Gedecoreerde glazen, kunstnijverheidservies en -vazen, en antiek servies ■ Niet-hittebestendige kunststof voorwerpen ■ Serviesgoed van koper en tin ■ Serviesgoed dat met as, was, smeervet en verf vervuild is ■ Zeer kleine stukken serviesgoed 	Was alleen serviesgoed dat door de fabrikant als vaatwasserbestendig is aangemerkt.
Chemische samenstelling van het vaatwasmiddel veroorzaakt schade.	Gebruik een vaatwasmiddel dat door de fabrikant als serviesveilig is aangemerkt.

Oorzaak	Aanbeveling
Sterk bijtende alkalische of sterk zuurhoudende vaatwasmiddelen, in het bijzonder middelen voor professioneel of industrieel gebruik in combinatie met aluminium voorwerpen zijn niet geschikt voor gebruik in de vaatwasser.	Als u sterk bijtende alkalische of sterk zuurhoudende vaatwasmiddelen gebruikt, vooral voor professioneel of industrieel gebruik, mag u geen aluminium voorwerpen in de spoelruimte van het apparaat plaatsen.
De watertemperatuur van het programma is te hoog.	Kies een programma met lagere temperaturen. Haal glas en bestek kort na afloop van het programma uit het apparaat.

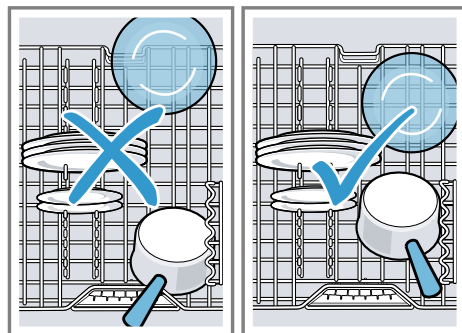
13.2 Serviesgoed inruimen

Ruim het serviesgoed correct in om optimale afwasresultaten te bereiken en schade aan het serviesgoed en apparaat te voorkomen.

Opmerking

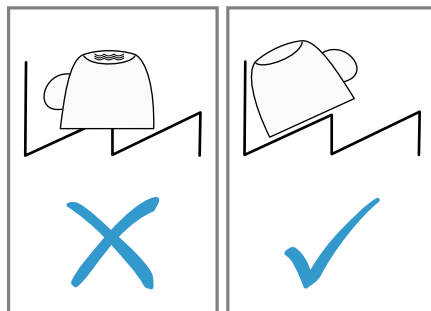
Laad de korven zodanig dat het serviesgoed niet buiten de korf uitsteekt en van invloed is op het sluiten van de deur. Uitstekend serviesgoed kan ertoe leiden dat deur van het apparaat tijdens het programma wordt opgedrukt en er stoom en water

via het deurgedeelte uit het apparaat treden. Daardoor kunnen uw inbouwkasten beschadigd raken.



Tips

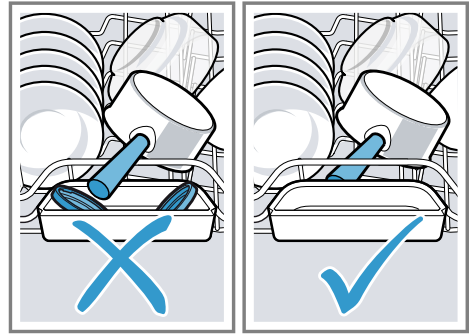
- Als u het apparaat gebruikt, verbruikt u minder energie en water dan bij handmatig afwassen.
- Op onze website vindt u voorbeelden van hoe u het apparaat efficiënt kunt inruimen.
- Om energie en water te besparen laadt u apparaat tot het aangegeven aantal standaardcouverts (standaardbelading met serviesgoed en bestek).
→ "Technische gegevens", Pagina 56
- Voor betere afwas- en drogingsresultaten plaatst u serviesgoed met rondingen of holten schuin, zodat het water er vanaf kan lopen.



1. Grote etensresten van het serviesgoed verwijderen.

Om natuurlijke hulpbronnen te besparen dient u het serviesgoed niet voor te spoelen onder stromend water.

2. Het serviesgoed inruimen en hierbij het volgende in acht nemen:
 - Plaats sterk verontreinigd serviesgoed zoals pannen in de onderste servieskorf. Door de sterkere sproeistraal verkrijgt u zo een beter afwasresultaat.
 - Plaats serviesgoed in een veilige en stabiele stand in het apparaat om schade aan het serviesgoed te voorkomen.
 - Ruim bestek met de puntige en scherpe kant naar beneden in om verwondingen te voorkomen.
 - Plaats serviesgoed met de opening naar beneden, zodat er geen water in blijft staan.
 - Zorg dat u de sproeiarmen niet blokkeert, zodat deze kunnen draaien.
 - Ruim de besteklade zo in dat de besteldelen niet over de bovenrand van de besteklade uitsteken. Bestekdelen die over de bovenrand van de besteklade uitsteken, strijken bij het naar binnen schuiven tegen de kuip en kunnen de daksproeiarm blokkeren. Als u een besteklade met zijwaarts neerklapbare delen heeft, gebruikt u deze delen voor groot bestek.¹
 - Leg geen kleine voorwerpen in het tablettenbakje en versper dit bakje niet met serviesgoed om het deksel van het vaatwasmiddelbakje niet te blokkeren.



13.3 Serviesgoed uitruimen


⚠ WAARSCHUWING **Kans op letsel!**

Heet serviesgoed kan brandwonden veroorzaken. Heet serviesgoed is stootgevoelig en kan bij breuk tot letsel leiden.

- ▶ Serviesgoed na afloop van het programma nog even laten afkoelen en pas daarna uitruimen.
1. Om vallende waterdruppels op het serviesgoed te voorkomen, het serviesgoed van onder naar boven uitruimen.
 2. Het spoelmiddelreservoir en de accessoires controleren op verontreinigingen en zo nodig reinigen.
→ "Reiniging en onderhoud",
Pagina 41

14 De Bedienung in essentie

14.1 Apparaat inschakelen

- ▶ Op  drukken.
Het programma Eco 50° is voorinstgesteld.

¹ Afhankelijk van de apparaatuitvoering

Het programma Eco 50° is een zeer milieuvriendelijk programma en uitermate geschikt voor normaal vervuild serviesgoed. Het is het efficiëntste programma voor wat betreft het energie- en waterverbruik voor dit type serviesgoed en voldoet aan de EU-verordening inzake ecologisch ontwerp. Als u het apparaat 10 minuten niet bedient, wordt het apparaat automatisch uitgeschakeld.

14.2 Programma instellen

U kunt het spoelen afstemmen op de vervuilingsgraad van het serviesgoed door een geschikt programma in te stellen.

- ▶ Op de programmatoets drukken.
- ✓ Het programma is ingesteld en de programmatoets knippert.
- ✓ De resterende programmalooptijd verschijnt op het display.

14.3 Extra functie instellen

Als aanvulling op het gekozen spoelprogramma kunt u extra functies instellen.

Opmerking: De beschikbare extra functies zijn afhankelijk van het gekozen programma.

- ▶ Op de knop van de gewenste extra functie drukken.
→ *"Extra functies", Pagina 20*
- ✓ De extra functie is ingesteld en de toets van de extra functie knippert.

14.4 Tijdinstelling maken

U kunt de programmastart maximaal 24 uur verschuiven.

1. ⏸ indrukken.
- ✓ Op het display verschijnt "h:01".
2. Met ⏸ de gewenste programmastart instellen.

3. Start indrukken.

- ✓ De tijdinstelling is geactiveerd.

Tip: De tijdinstelling deactiveert u door ⏸ net zo vaak in te drukken totdat "h:00" op het display verschijnt.

14.5 Programma starten

- ▶ Druk op Start.
- ✓ Het programma is afgelopen wanneer het display "0h:00m" aan geeft.



Opmerkingen

- Als u serviesgoed wilt toevoegen terwijl het apparaat al werkt, mag u het tablettenbakje niet als handgreep voor de bovenste servieskorf gebruiken. Hierdoor kunt u met de gedeeltelijk opgeloste tab in aanraking komen.
- U kunt het lopende programma alleen veranderen door het programma af te breken.
→ *"Programma afbreken", Pagina 35*
- Om energie te besparen wordt het apparaat 1 minuut na het programma-einde automatisch uitgeschakeld. Als u de deur direct na het programma-einde opent, wordt het apparaat na 4 seconden uitgeschakeld.

14.6 Programma onderbreken

Opmerking: Als u bij een opgewarmd apparaat de apparaatdeur opent, kunt u de apparaatdeur het beste eerst enkele minuten op een kier laten staan en vervolgens sluiten. Op deze wijze voorkomt u dat er een overdruk in het apparaat optreedt en de apparaatdeur openspringt.

1. Apparaatdeur voorzichtig openen.


2.  indrukken.
- ✓ Het programma wordt opgeslagen en het apparaat wordt uitgeschakeld.
3. Op  drukken om het programma voort te zetten.
4. Apparaatdeur sluiten.

14.7 Programma afbreken

Om een programma voortijdig te beëindigen of een gestart programma te wijzigen, moet u het actieve programma afbreken.

1. Apparaatdeur openen.
2. Ca. 4 seconden op **Reset 4 sec.** drukken.
3. Apparaatdeur sluiten.
- ✓ Het programma wordt afgebroken en is na ca. 1 minuut afgesloten.

14.8 Apparaat uitschakelen

1. De aanwijzingen over het veilige gebruik → *Pagina 10* in acht nemen.
2. Op  drukken.

Tip: Als u tijdens de afwascyclus op  drukt, wordt het lopende programma onderbroken. Als u het apparaat inschakelt, wordt het programma automatisch voortgezet.

15 Basisinstellingen

U kunt de basisinstellingen van uw apparaat volgens uw wensen instellen.

15.1 Overzicht van de basisinstellingen

De basisinstellingen zijn afhankelijk van de uitrusting van uw apparaat.

Basisinstelling	Display-tekst	Keuze	Beschrijving
Waterhardheid	H04 ¹	H00 - H07	Waterontharding op de waterhardheid instellen. → "Waterontharding instellen", Pagina 25 Bij stand H00 wordt de waterontharding uitgeschakeld.
Glansspoelmiddel dosering	r05 ¹	r00 - r06	Hoeveelheid glansspoelmiddel instellen. Met stand r00 het glansspoelsysteem uitschakelen.
Intensief drogen	d00 ¹	d00 - d01	Bij het glansspoelen wordt de temperatuur verhoogd, waardoor betere droogresultaten worden bereikt. De looptijd kan daardoor iets toenemen. Opmerking: Niet geschikt voor gevoelige stukken serviesgoed. Intensief drogen inschakelen "d01" of uitschakelen "d00".
Warm water	A00 ¹	A00 - A01	Koudwateraansluiting of warmwateraansluiting instellen. Het apparaat alleen op Warm water instellen als het warme water energetisch gunstig wordt bereid en er een geschikte installatie beschikbaar is, bijv. een zonneboiler met circulatieleiding. De watertemperatuur moet minimaal 40 °C en maximaal 60 °C bedragen. Warm water inschakelen "A01" of uitschakelen "A00".




¹ Fabrieksinstelling (kan afhankelijk van het apparaattype afwijken)

Basisinstelling	Display-tekst	Keuze	Beschrijving
Status Light	I01 ¹	I00 - I01	Tijdens het programmaverloop verschijnt een lichtstrook aan de linkerkant van het apparaat. Als de lichtstrook knippert, is de apparaatdeur niet geheel gesloten. Als de lichtstrook aan de linkerkant niet meer zichtbaar is, is het programma afgelopen. Status Light inschakelen "I01" of uitschakelen "I00".
Signaalsterkte	b02 ¹	b00 - b03	Regelen van de signaalsterkte. Bij stand "b00" wordt het geluidssignaal uitgeschakeld. Als de functie Eco droging geactiveerd is, wordt het programma-einde niet akoestisch door middel van een geluidssignaal aangegeven.

¹ Fabrieksinstelling (kan afhankelijk van het apparaattype afwijken)

Basisinstelling	Display-tekst	Keuze	Beschrijving
Efficient Dry	o01 ¹	o00 - o02	<p>Automatisch openen van de apparaatdeur tijdens de droogfase activeren of deactiveren.</p> <p>Als de functie is geactiveerd, kan de looptijd toenemen. Volgende instellingen zijn mogelijk:</p> <ul style="list-style-type: none"> ■ Bij de instelling "o00" is het automatisch openen van de deur in alle programma's gedeactiveerd. ■ Bij de instelling "o01" is het automatisch openen van de deur in alle programma's geactiveerd. ■ Bij de instelling "o02" is het automatisch openen van de deur alleen in het programma Eco 50°C geactiveerd. <p>→ <i>"Efficient Dry", Pagina 11</i></p>
WiFi	Cn0	Cn0 - Cn1	<p>Draadloze netwerkverbinding inschakelen of uitschakelen.</p> <p>Bij stand "Cn0" wordt de draadloze netwerkverbinding uitgeschakeld.</p> <p>Deze basisinstelling is pas beschikbaar nadat u het apparaat met de Home Connect app hebt verbonden.</p> <p>→ <i>"Home Connect ", Pagina 40</i></p>


¹ Fabrieksinstelling (kan afhankelijk van het apparaattype afwijken)

Basisinstelling	Display-tekst	Keuze	Beschrijving
Remote Start	rc1	rc0 - rc2	<p>→ "Remote Start ", Pagina 40 activeren of deactiveren. Volgende instellingen zijn mogelijk:</p> <ul style="list-style-type: none"> ■ Bij de instelling "rc0" is de functie permanent gedeactiveerd. ■ Bij de instelling "rc1" kan de functie worden gekozen via de toets . → "Remote Start  activeren", Pagina 40 ■ Bij de instelling "rc2" is de functie permanent geactiveerd. <p>Deze basisinstelling is pas beschikbaar nadat u het apparaat met de Home Connect app hebt verbonden. → "Home Connect ", Pagina 40</p>
Fabrieksinstelling	rE	Starten met Start YES Bevestigen met Start	<p>Gewijzigde instellingen resetten naar de fabriekstoestand. De instellingen voor de eerste ingebruikname moeten worden opgegeven.</p>

¹ Fabrieksinstelling (kan afhankelijk van het apparaattype afwijken)

15.2 Basisinstellingen wijzigen

Tip: Verbind uw apparaat met een mobiel eindapparaat. Via de Home Connect app kunt u alle instellingen comfortabel aanbrengen.
→ "Home Connect ", Pagina 40

1. Apparaatdeur openen.
2. Op  drukken.
3. Ca. 3 seconden op Setup 3 sec. drukken om de basisinstellingen te openen.

- ✓ Het display geeft Hxx aan.
 - ✓ Op het display wordt **set** weergegeven.
4. Net zo vaak op Setup 3 sec. drukken tot het display de gewenste instelling aangeeft.
 5. Net zo vaak op Start drukken tot het display de gewenste waarde aangeeft.
U kunt meerdere instellingen wijzigen.
 6. Om de instellingen op te slaan, ca. 3 seconden op Setup 3 sec. drukken.
 7. Apparaatdeur sluiten.

16 Home Connect

Dit apparaat is geschikt voor netwerken. Verbind uw apparaat met een mobiel eindapparaat om functies te kunnen bedienen via de Home Connect app te bedienen.

De Home Connect diensten zijn niet in elk land beschikbaar. De beschikbaarheid van de functie Home Connect is afhankelijk van de beschikbaarheid van de Home Connect diensten in uw land. Informatie hierover vindt u op: www.home-connect.com. Om Home Connect te kunnen gebruiken, dient u eerst de verbinding met het WLAN-thuisnetwerk (Wi-Fi¹) en met de Home Connect app te configureren.

De Home Connect app leidt u door het gehele aanmeldingsproces. Volg de aanwijzingen in de Home Connect app om de instellingen aan te brengen.

Tip: Neem ook de aanwijzingen in de Home Connect app in acht.

Opmerking: Houd u aan de veiligheidsinstructies in deze gebruiksaanwijzing en zorg ervoor dat deze ook worden nageleefd wanneer u het apparaat via de Home Connect app bedient.

→ "Veiligheid", Pagina 4

16.1 Home Connect app instellen

1. Installeer de Home Connect app op het mobiele eindapparaat.
2. De Home Connect app starten en de toegang voor Home Connect instellen.

De Home Connect app leidt u door het gehele aanmeldingsproces.

16.2 Home Connect instellen

Vereisten

- De Home Connect app is op het mobiele eindapparaat geïnstalleerd.
 - Het apparaat heeft op de plaats van opstelling ontvangst van het thuisnetwerk (wifi).
1. De Home Connect app openen en de volgende QR-code scannen.



2. De aanwijzingen van de Home Connect app opvolgen.

16.3 Remote Start

Via de Home Connect app kunt u het apparaat met uw mobiele eindapparaat starten.


Tip: Als u in de Basisinstellingen → Pagina 39 van deze functie "rc2" instelt, is de functie permanent geactiveerd en kunt u het apparaat op elk moment met een mobiel eindapparaat starten.

Remote Start activeren

Als u in de basisinstellingen van deze functie "rc1" hebt ingesteld, activeert u de functie aan uw apparaat.


¹ Wi-Fi is een geregistreerd handelsmerk van de Wi-Fi Alliance.

Vereisten

- Het apparaat is met het WLAN-thuisnetwerk verbonden.
- Het apparaat is met de Home Connect app verbonden.
- In de Basisinstellingen
→ *Pagina 39* van deze functie is "rc1" ingesteld.
- Er is een programma gekozen.
- ▶  indrukken.

Als u de apparaatdeur opent, is de functie automatisch gedeactiveerd.

- ✓ Toets  is verlicht.

Tip: Om de functie te deactiveren op  drukken.

16.4 Bescherming persoonsgegevens

Neem de aanwijzingen m.b.t. de bescherming van de persoonsgegevens in acht.

Wanneer uw apparaat voor de eerste keer wordt verbonden met een thuisnetwerk dat op het internet is aangesloten, geeft het de volgende gegevenscategorieën door aan de Home Connect server (eerste registratie):

- Eenduidige identificatie van het apparaat (bestaande uit apparaatsleutels en het MAC-adres van de ingebouwde Wi-Fi communicatiemodule).
- Veiligheidscertificaat van de Wi-Fi communicatiemodule (voor de informatietechnische beveiliging van de verbinding).
- De actuele software- en hardwareversie van uw huishoudapparaat.
- Status van een eventuele eerdere reset naar de fabrieksinstellingen.

Bij de eerste registratie wordt het gebruik van de Home Connect functionaliteiten voorbereid. Deze registratie dient pas te worden uitgevoerd op

het moment dat u voor het eerst van de Home Connect functionaliteiten gebruik wilt maken.

Opmerking: Let erop dat de Home Connect functionaliteiten alleen kunnen worden gebruikt in combinatie met de Home Connect app. Informatie over gegevensbescherming kan worden opgeroepen in de Home Connect app.

17 Reiniging en onderhoud

Reinig en onderhoud uw apparaat zorgvuldig om er voor te zorgen dat het lang goed blijft werken.

17.1 Spoelmiddelhouder reinigen



WAARSCHUWING

Kans op gevaar voor de gezondheid!

Het gebruik van chloorhoudende reinigingsmiddelen kan tot gezondheidsschade leiden.

- ▶ Nooit chloorhoudende reinigingsmiddelen gebruiken.

1. Grove verontreinigingen in de binnenruimte met een vochtige doek verwijderen.
2. Vaatwasmiddel in het vaatwasmiddelbakje doen.
3. Programma met de hoogste temperatuur kiezen.
4. Het programma zonder serviesgoed starten. → *Pagina 34*

17.2 Reinigingsmiddel

Gebruik voor de reiniging van het apparaat uitsluitend geschikte reinigingsmiddelen.

→ *"Veilig gebruik", Pagina 10*

17.3 Tips voor apparaatonderhoud

Neem de tips voor apparaatonderhoud in acht om de werking van het apparaat lang in stand te houden.

Maatregel	Voordeel
De deurafdichtingen, het front en het bedieningspaneel van de	Hierdoor blijven deze onderdelen schoon en hygiënisch.

Maatregel	Voordeel
vaatwasser regelmatig af met een vochtige doek en een beetje afwasmiddel afvegen.	
De apparaatdeur op een kier staan als de vaatwasser langere tijd niet wordt gebruikt.	Hierdoor wordt de vorming van nare geuren voorkomen.

17.4 Machinereiniging

Afzettingen kunnen tot storingen bij het apparaat leiden, bijv. door voedselresten en kalk. Om storingen te voorkomen en de vorming van nare geuren te verminderen, is het raadzaam het apparaat met regelmatige tussenpozen te reinigen.

Machinereiniging is in combinatie met machineonderhoudsmiddelen en machinereinigers het juiste programma voor reiniging van het apparaat.

Tip: Onze geteste en goedgekeurde machineonderhoudsmiddelen en machinereinigers voor vaatwassers kunt u via <https://www.bosch-home.com/store> of onze servicedienst bestellen.

Machinereiniging is een programma dat in één spoelcyclus verschillende afzettingen verwijdt. De reiniging gebeurt in twee fasen:

Fase	Verwijderen van	Reinigingsmiddel	Plaatsing
1	Vet en kalk	Vloeibaar machineonderhoudsmiddel of poedervormige machineontkalker.	Binnenruimte van het apparaat, bijv. fles in de bestekmand gehangen of poeder in de binnenruimte.
2	Voedingsresten en afzettingen	Machinereiniging	Vaatwasmiddelbakje


Voor het optimale reinigingsvermogen doseert het programma de reinigers gescheiden van elkaar in de desbetreffende reinigingsfase. Hiervoor is de juiste plaatsing van de reinigingsmiddelen vereist.

Als de indicatie voor Machinereiniging op het bedieningspaneel brandt of het display u daartoe oproept, voert u de Machinereiniging zonder

serviesgoed uit. Nadat u de Machinereiniging hebt uitgevoerd, dooft de indicatie. Als het apparaat geen herinneringsfunctie heeft, adviseren wij u om de machinereiniging om de 2 maanden uit te voeren.

Machinereiniging uitvoeren

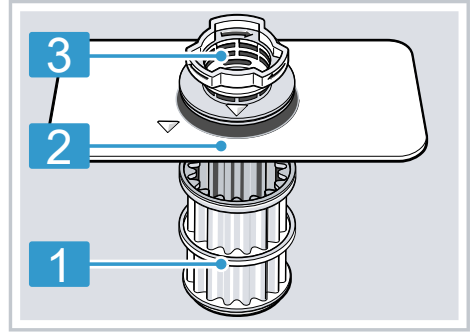
Opmerkingen

- Voer het programma Machinereiniging zonder ingeruimd serviesgoed uit.
 - Gebruik alleen speciaal voor vaatwassers geschikte machineonderhoudsmiddelen en machinereinigingsmiddelen.
 - Let erop dat er zich geen aluminium voorwerpen, zoals vetfilters van afzuigkappen of aluminium pannen, in de spoelruimte van het apparaat bevinden.
 - Als u de Machinereiniging niet binnen 3 afwascycli uitvoert, dooft de indicatie voor Machinereiniging automatisch.
 - Om het optimale reinigingsvermogen te verkrijgen, dient u op de correcte plaatsing van de reinigers te letten.
 - Neem de veiligheidsvoorschriften op de verpakkingen van machineonderhoudsmiddelen en machinereinigingsmiddelen in acht.
1. Grove verontreinigingen in de binnenruimte met een vochtige doek verwijderen.
 2. De zeven reinigen.
 3. Het machineonderhoudsmiddel in de binnenruimte van het apparaat plaatsen.
Gebruik alleen speciaal voor vaatwassers geschikte machineonderhoudsmiddelen.
 4. De machinereiniger in het vaatwasmiddelbakje doen tot dit volledig gevuld is.
Geen extra machinereiniger in de binnenruimte van het apparaat doen.
 5. Druk op .
 6. Druk op Start.
- ✓ Machinereiniging wordt uitgevoerd.

- ✓ Zodra het programma voltooid is, dooft de indicatie voor Machinereiniging.

17.5 Zeefstelsysteem

Het zeefstelsysteem filtert grove verontreinigingen uit het spoelcircuit.



- | | |
|---|------------|
| 1 | microzeef |
| 2 | Fijne zeef |
| 3 | grote zeef |

Zeven reinigen

Door verontreinigingen uit het afwaswater kunnen de zeven verstopt raken.

1. Na elke afwasbeurt de zeven controleren op etensresten.

nl Reiniging en onderhoud

2. De grove zeef tegen de klok in draaien ① en het zeefstelsel eruit nemen ②.
 - Erop letten dat er geen vreemde voorwerpen in het pompreservoir vallen.



3. De microzeef naar beneden los-trekken.



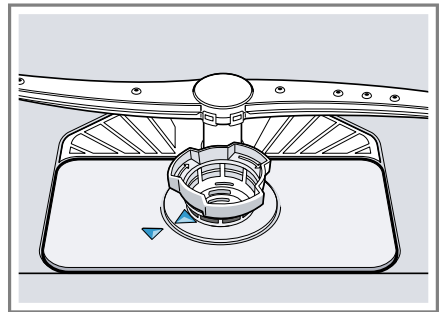
4. De vergrendelingsstukken samen-drukken ① en de grove zeef er naar boven uitnemen ②.



5. De zeefelementen onder stromend water reinigen.

De vuilrand tussen de grove en fijne zeef zorgvuldig reinigen.

6. Het zeefstelsel in elkaar zetten. Controleer of de vergrendelingsnokken van de grove zeef zijn vastgeklikt.
7. Het zeefstelsel in het apparaat plaatsen en de grove zeef met de klok mee draaien.
 - Controleer of de pijlmarkeringen tegenover elkaar staan.



Tip: Verbind uw apparaat met een mobiel eindapparaat. In de Home Connect-app wordt u geïnfor-

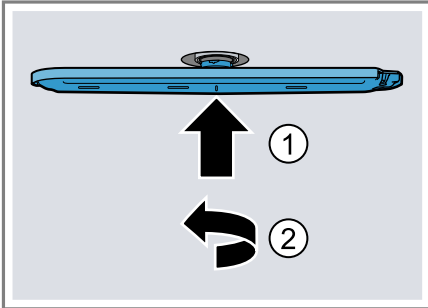
meerd wanneer u de zeven moet reinigen.

→ "Home Connect ", Pagina 40

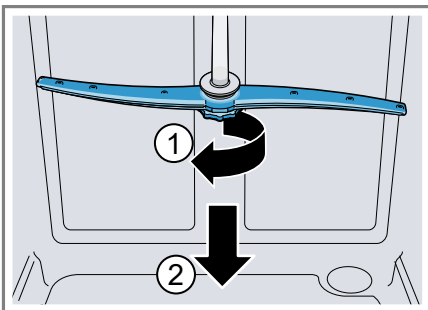
17.6 Sproeiarmen reinigen

Kalk en verontreinigingen in het afwaswater kunnen de sproeiopeningen en lagers van de sproeiarmen blokkeren. Reinig de sproeiarmen regelmatig.

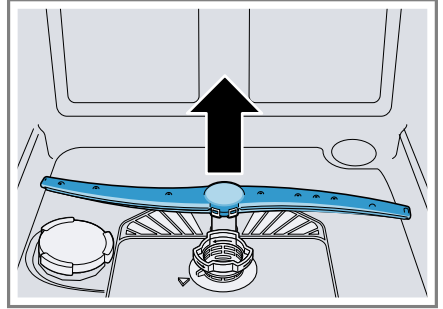
1. De besteklade verwijderen.¹
2. De daksproeiarm → Pagina 14 naar boven drukken ① en linksom tot aan de aanslag draaien ②.



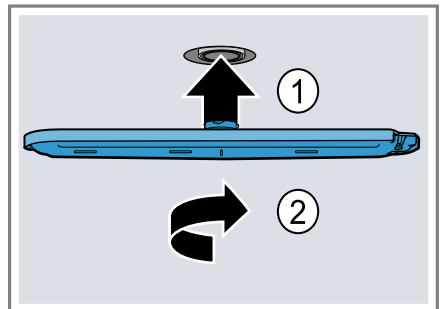
- ✓ De daksproeiarm is ontgrendeld.
3. De daksproeiarm naar onderen verwijderen.
 4. De bovenste sproeiarm losschroeven ① en naar beneden lostrekken ②.



5. De onderste sproeiarm naar boven lostrekken.



6. De uitstroomopeningen van de sproeiarmen onder stromend water op verstoppingen controleren en eventuele vreemde voorwerpen verwijderen.
7. De onderste sproeiarm aanbrengen.
 - ✓ De sproeiarm klikt hoorbaar vast.
8. De bovenste sproeiarm aanbrengen en vastschroeven.
9. De daksproeiarm aanbrengen.
 - De daksproeiarm naar boven drukken ① en rechtsom tot aan de aanslag draaien ②.



- ✓ De daksproeiarm is vergrendeld.
10. De besteklade aanbrengen.¹

¹ Afhankelijk van de apparaatuitvoering

18 Storingen verhelpen

Kleinere storingen aan het apparaat kunt u zelf verhelpen. Raadpleeg voordat u contact opneemt met de klantenservice de informatie over het verhelpen van storingen. Zo voorkomt u onnodige kosten.



Tip: Meer informatie en toelichtingen over het verhelpen van storingen vindt u online door inscannen van de QR-code in de inhoudsopgave en op onze website www.bosch-home.com.

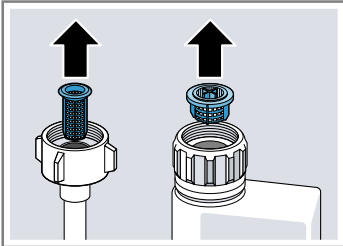
WAARSCHUWING

Kans op elektrische schok!

Ondeskundige reparaties zijn gevaarlijk.


- ▶ Alleen daarvoor geschoold vakpersoneel mag reparaties aan het apparaat uitvoeren.
- ▶ Er mogen uitsluitend originele reserveonderdelen worden gebruikt voor reparatie van het apparaat.
- ▶ Als het netsnoer van dit apparaat beschadigd raakt, dient dit te worden vervangen door een speciaal snoer dat verkrijgbaar is bij de fabrikant of de servicedienst.

Storing	Oorzaak en probleemoplossing
Indicatie "Watertoevoer controleren" knippert	Er is een technische storing aanwezig. <ol style="list-style-type: none"> 1. Druk op . 2. Trek de stekker van het apparaat uit het stopcontact of schakel de zekering uit. 3. Wacht ten minste 2 minuten. 4. Plaats de stekker van het apparaat in een stopcontact of schakel de zekering in. 5. Schakel het apparaat in. 6. Als het probleem zich opnieuw voordoet: <ul style="list-style-type: none"> – Druk op . – Sluit de kraan. – Haal de stekker uit het stopcontact. – Neem contact op met de servicedienst → <i>Pagina 55</i> en vermeld de foutcode.
E:30-00 brandt afwisselend.	Aquastopsysteem is geactiveerd. <ol style="list-style-type: none"> 1. Sluit de kraan. 2. Neem contact op met de servicedienst → <i>Pagina 55</i>.
E:31-00 brandt afwisselend.	Aquastopsysteem is geactiveerd. <ol style="list-style-type: none"> 1. Sluit de kraan. 2. Neem contact op met de servicedienst → <i>Pagina 55</i>.

Storing	Oorzaak en probleemoplossing
E:32-00 brandt afwisselend of indicatie voor watertoevoer brandt.	<p>Watertoevoerslang is geknikt.</p> <ul style="list-style-type: none"> ▶ Verleg de watertoevoerslang zonder knikken. <hr/> <p>Kraan is gesloten.</p> <ul style="list-style-type: none"> ▶ Draai de kraan open. <hr/> <p>Kraan is verstopt of verkalkt.</p> <ul style="list-style-type: none"> ▶ Draai de kraan open. <p>De hoeveelheid binnenstromend water bij geopende kraan minimaal 10 l/min bedragen.</p> <hr/> <p>De zeven in de wateraansluiting van de toevoer- of AquaStop-slang zijn verstopt.</p> <ol style="list-style-type: none"> 1. Schakel het apparaat uit. 2. Neem de stekker uit het stopcontact. 3. Draai de kraan dicht. 4. Schroef de wateraansluiting los. 5. Neem de zeef uit de toevoerslang
	
	<ol style="list-style-type: none"> 6. Reinig de zeef. 7. Plaats de zeef in de toevoerslang. 8. Schroef de wateraansluiting vast. 9. Controleer de wateraansluiting op lekkage. 10. Plaats de stekker weer in het stopcontact. 11. Schakel het apparaat in.
E:34-00 brandt afwisselend.	<p>Er stroomt continu water in het apparaat.</p> <ol style="list-style-type: none"> 1. Sluit de kraan. 2. Neem contact op met de servicedienst → Pagina 55.

Storing	Oorzaak en probleemoplossing
E:61-02 brandt afwischselend.	<p>Geen fout van het apparaat. Waterafvoerpomp is geblokkeerd of de afdekking van de waterafvoerpomp zit los.</p> <ol style="list-style-type: none">1. Reinig de afvoerpomp. → "Afvoerpomp reinigen", Pagina 532. Maak de afdekking van de afvoerpomp goed vast. → "Afvoerpomp reinigen", Pagina 53
E:61-03 brandt afwischselend. Het water wordt niet afgepompt.	<p>Geen fout van het apparaat. Sifonaansluiting is nog gesloten of de waterafvoerslang is geknikt of verstopt.</p> <ol style="list-style-type: none">1. Controleer de aansluiting op de sifon en open deze zo nodig.2. Verleg de afvoerslang zonder knikken.3. Verwijder eventuele resten.
	<p>Geen fout van het apparaat. Waterafvoerpomp is geblokkeerd of de afdekking van de waterafvoerpomp zit los.</p> <ol style="list-style-type: none">1. Reinig de afvoerpomp. → "Afvoerpomp reinigen", Pagina 532. Maak de afdekking van de afvoerpomp goed vast. → "Afvoerpomp reinigen", Pagina 53



Storing	Oorzaak en probleemoplossing
E:92-40 brandt afwisselend.	<p>Zeven zijn vuil of verstopt.</p> <ul style="list-style-type: none"> ▶ Reinig de zeven. → "Zeven reinigen", Pagina 43
	
Alle LED's branden of knipperen.	<p>Er wordt eventueel een software-update geïnstalleerd.</p> <ol style="list-style-type: none"> 1. Wacht tot de software-update is geïnstalleerd. Dit kan ca. 30 minuten duren. 2. Als het apparaat na 30 minuten niet klaar voor gebruik is, voert u een reset uit. <ul style="list-style-type: none"> – Druk gedurende ca. 4 seconden op de hoofdschakelaartoets. <p>✓ Uw apparaat wordt gereset.</p>
<p>Elektronica heeft een fout geconstateerd.</p> <ol style="list-style-type: none"> 1. Druk gedurende ca. 4 seconden op de hoofdschakelaartoets. Het apparaat wordt teruggezet en opnieuw gestart. 2. Als het probleem zich opnieuw voordoet: <ul style="list-style-type: none"> – Schakel het apparaat uit. – Haal de netstekker uit het stopcontact of schakel de zekering in de meterkast uit. – Wacht ten minste 2 minuten. – Schakel de zekering in de meterkast in of steek de stekker in het stopcontact. – Zet het apparaat aan. 3. Als het probleem zich opnieuw voordoet: <ul style="list-style-type: none"> – Neem contact op met de servicedienst. → "Servicedienst", Pagina 55 	

Storing

Oorzaak en probleemoplossing

Etensoverblijfselen op het serviesgoed.

Serviesgoed is te dicht op elkaar ingeruimd of serviesgoed is te vol.

1. Ruim het serviesgoed met voldoende tussenruimte in.

De sproeiarmen moeten het oppervlak van het serviesgoed kunnen bereiken.

2. Vermijd aanraakpunten.



Sproeiarmen kunnen niet ongehinderd ronddraaien.

- Ruim het serviesgoed zo in dat het serviesgoed de draai beweging van de sproeiarm niet hindert.

Sproeiarmen van sproeiarmen zijn verstopt.

- Reinig de sproeiarmen.
→ "*Sproeiarmen reinigen*", Pagina 45



De zeven zijn vervuild.

- Reinig de zeven.
→ "*Zeven reinigen*", Pagina 43



De zeven zijn onjuist aangebracht en/of niet vastgezet.

1. Breng de zeven goed aan.
→ "*Zeefstelsel*", Pagina 43
2. Zet de zeven vast.

Te zwak afwasprogramma gekozen.

Storing	Oorzaak en probleemoplossing
Etensoverblijfselen op het serviesgoed.	<ul style="list-style-type: none"> ▶ Kies een krachtiger spoelprogramma. → <i>"Programma's", Pagina 18</i> <hr/> <p>Serviesgoed is te goed voorgereinigd. Het sensorsysteem kiest daarom voor een zwak afwasprogramma. Hardnekkig vuil kan gedeeltelijk niet worden verwijderd.</p> <ul style="list-style-type: none"> ▶ Verwijder alleen grove etensoverblijfselen en spoel het serviesgoed niet voor. <hr/> <p>Hoge, smalle stukken serviesgoed worden in de hoeken onvoldoende uitgespoeld.</p> <ul style="list-style-type: none"> ▶ Ruim hoge, smalle stukken serviesgoed niet te schuin en niet in de hoeken in. <hr/> <p>Bovenste servieskorf is rechts en links niet op dezelfde hoogte ingesteld.</p> <ul style="list-style-type: none"> ▶ De bovenste servieskorf links en rechts op dezelfde hoogte instellen. → <i>"Bovenste servieskorf", Pagina 21</i>
Er bevinden zich verwijderbare vegen op glazen, glaswerk met een metalen uiterlijk en bestek.	<p>De hoeveelheid glansspoelmiddel is te hoog ingesteld.</p> <ul style="list-style-type: none"> ▶ Stel het glansspoelsysteem in op een lagere stand. → <i>"Hoeveelheid glansspoelmiddel instellen", Pagina 27</i>
Er is geen glansspoelmiddel toegevoegd.	<ul style="list-style-type: none"> ▶ Doe er glansspoelmiddel in. → <i>"Vullen glansspoelmiddel", Pagina 27</i>
	<p>Tijdens het programmagedeelte glansspoelen zijn resten vaatwasmiddel aanwezig. Deksel van het vaatwasmiddelbakje werd door serviesgoed geblokkeerd en ging niet volledig open.</p> <ol style="list-style-type: none"> 1. Ruim het serviesgoed in de bovenste servieskorf zo in dat het tablettenbakje niet door serviesgoed wordt geblokkeerd. → <i>"Serviesgoed inruimen", Pagina 32</i> <p>Stukken serviesgoed blokkeren het deksel van het vaatwasmiddelbakje.</p> <ol style="list-style-type: none"> 2. Plaats geen serviesgoed en geen geurdispenser in het tablettenbakje.
	<p>Serviesgoed is te goed voorgereinigd. Het sensorsysteem kiest daarom voor een zwak afwasprogramma. Hardnekkig vuil kan gedeeltelijk niet worden verwijderd.</p>

Storing	Oorzaak en probleemoplossing
Er bevinden zich verwijderbare vegen op glazen, glaswerk met een metalen uiterlijk en bestek.	<ul style="list-style-type: none"> ▶ Verwijder alleen grove etensresten en spoel het serviesgoed niet voor.
Roestsporen op het bestek.	<p>Bestek is niet voldoende roestbestendig. Messenlemmeten zijn hier vaak sterker door getroffen.</p> <ul style="list-style-type: none"> ▶ Gebruik roestbestendig bestek.
	<p>Bestek roest ook wanneer het samen met roestige voorwerpen wordt afgewassen.</p> <ul style="list-style-type: none"> ▶ Was geen roestende voorwerpen af.
	<p>Zoutgehalte in het afwaswater is te hoog.</p> <ol style="list-style-type: none"> 1. Verwijder gemorst onthardingszout uit de spoelmiddelhouder. 2. Draai het deksel van het onthardingszoutreservoir stevig dicht.
Er bevinden zich vaatwasmiddelresten in het vaatwasmiddelbakje of in het tablettenbakje.	<p>De sproeiarmen werden door serviesgoed geblokkeerd waardoor het vaatwasmiddel niet kon worden weggespoeld.</p> <ul style="list-style-type: none"> ▶ Zorg dat de sproeiarmen niet zijn geblokkeerd en vrij kunnen draaien.
	<p>Vaatwasmiddelbakje was vochtig tijdens het vullen van het vaatwasmiddel.</p> <ul style="list-style-type: none"> ▶ Doe het vaatwasmiddel alleen in een droog vaatwasmiddelbakje.
Indicatie onthardingszout bijvullen brandt.	<p>Er ontbreekt onthardingszout.</p> <ul style="list-style-type: none"> ▶ Vul onthardingszout → <i>Pagina 25</i> bij.
	<p>Sensor herkent onthardingszouttabletten niet.</p> <ul style="list-style-type: none"> ▶ Gebruik geen onthardingszouttabletten.

18.1 Afvoerpomp reinigen

Grote voedselresten of voorwerpen kunnen de afvoerpomp blokkeren. Zodra het afwaswater niet meer goed wordt afgevoerd, moet u de afvoerpomp reinigen.

⚠ WAARSCHUWING **Kans op letsel!**

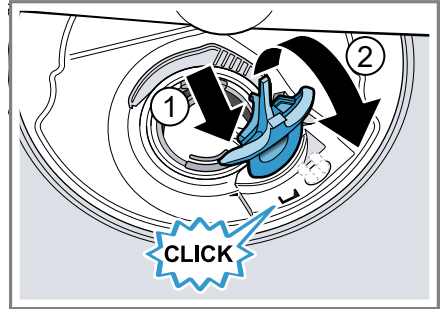
Scherpe en puntige voorwerpen zoals glasscherven kunnen de afvoerpomp blokkeren en tot verwondingen leiden.

- ▶ Vreemde voorwerpen voorzichtig verwijderen.
1. Haal de stekker van het apparaat uit het stopcontact.
 2. Verwijder de bovenste en onderste servieskorf.
 3. Verwijder het zeefstelsysteem.
 4. Schep het aanwezige water eruit. Gebruik hiervoor zo nodig een spons.
 5. De pompafdekking met behulp van een lepel opwippen en aan de beugel vastpakken.



6. De pompafdekking schuin naar binnen optillen en verwijderen.
- ✓ Nu kunt u de waaier met de hand bereiken.
7. Etensresten en vreemde voorwerpen bij de pompwaaier verwijderen.

8. De pompafdekking aanbrengen ① en omlaag drukken ②.



- ✓ De pompafdekking klikt hoorbaar vast.
9. Het zeefstelsysteem monteren.
 10. De onderste en bovenste servieskorf aanbrengen.

19 Transporteren, opslaan en afvoeren

19.1 Apparaat demonteren

1. Haal de stekker van het apparaat uit het stopcontact.
2. De waterkraan dichtdraaien.
3. De afvoerwateraansluiting losmaken.
4. De drinkwateraansluiting losmaken.
5. Indien aanwezig, de bevestigingschroeven van de meubeldelen losdraaien.
6. Indien aanwezig, de plint demonteren.
7. Het apparaat voorzichtig naar voren trekken en hierbij de slang meetrekken.

19.2 Apparaat vorstbestendig maken

Als het apparaat in een ruimte met vorstgevaar staat, bijv. in een vakantiehuis, haal het apparaat dan volledig leeg.

- ▶ Het apparaat leegmaken.
→ *"Apparaat transporteren"*,
Pagina 54

19.3 Apparaat transporteren

Om schade aan het apparaat te voorkomen, maakt u het apparaat voor het transport leeg.

Opmerking: Om te voorkomen dat resterend water in de besturing terecht komt en het apparaat beschadigt, het apparaat alleen recht op voeren.

1. Serviesgoed uit het apparaat verwijderen.
2. Losse onderdelen vastzetten.
3. Het apparaat inschakelen.
→ *Pagina 33*
4. Het programma met de hoogste temperatuur kiezen.
→ *"Programma's"*, *Pagina 18*
5. Het programma starten.
→ *Pagina 34*
6. Voor het leegmaken van het apparaat het programma na ca. 4 minuten afbreken.
→ *"Programma afbreken"*,
Pagina 35
7. Het apparaat uitschakelen.
→ *Pagina 35*
8. De waterkraan sluiten.
9. Om het resterende water uit het apparaat te verwijderen, de toevoerslang losmaken en laten leeglopen.

19.4 Afvoeren van uw oude apparaat

Door een milieuvriendelijke afvoer kunnen waardevolle grondstoffen opnieuw worden gebruikt.

WAARSCHUWING **Kans op gevaar voor de gezondheid!**

Kinderen kunnen zich in het apparaat opsluiten en in levensgevaar geraken.

- ▶ Bij afgedankte apparaten de stekker van het netsnoer uit het stopcontact halen, daarna het netsnoer doorknippen en het slot van de apparaatdeur dusdanig beschadigen, dat de apparaatdeur niet langer sluit.

1. De stekker van het netsnoer uit het stopcontact trekken.
2. Het netsnoer doorknippen.
3. Voer het apparaat milieuvriendelijk af.

Bij uw dealer en uw gemeente- of deelraadskantoor kunt u informatie verkrijgen over de actuele afvoermethoden.



Dit apparaat is gekenmerkt in overeenstemming met de Europese richtlijn 2012/19/EU betreffende afgedankte elektrische en elektronische apparatuur (waste electrical and electronic equipment - WEEE). De richtlijn geeft het kader aan voor de in de EU geldige terugneming en verwerking van oude apparaten.

20 Servicedienst

Originele vervangende onderdelen die relevant zijn voor de werking in overeenstemming met de desbetreffende Ecodesign-verordening kunt u voor de duur van ten minste 10 jaar vanaf het moment van in de handel brengen van het apparaat binnen de Europese Economische Ruimte bij onze servicedienst verkrijgen.

Opmerking: Het inschakelen van de servicedienst in het kader van de fabrieksgarantievoorwaarden is gratis.

Gedetailleerde informatie over de garantieperiode en garantievoorwaarden in uw land kunt u opvragen bij onze servicedienst, uw dealer of op onze website.

Als u contact opneemt met de servicedienst, hebt u het productnummer (E-Nr.), het productnummer (FD) en het volgnummer (Z-Nr.) van het apparaat nodig.

De contactgegevens van de servicedienst vindt u in de meegeleverde servicedienstlijst of op onze website.

20.1 Productnummer (E-Nr.), productnummer (FD) en volgnummer (Z-Nr.)

Het productnummer (E-Nr.), het productnummer (FD) en het volgnummer (Z-Nr.) vindt u op het typeplaatje van het apparaat.

Het typeplaatje vindt u aan de binnenkant van de deur van het apparaat.

→ "Uw apparaat leren kennen",

Pagina 14

Om uw apparaatgegevens en de servicedienst-telefoonnummers snel terug te kunnen vinden, kunt u de gegevens noteren.

20.2 AQUA-STOP-garantie

In aanvulling op de garantieaanspraken tegen de verkoper op basis van de koopovereenkomst en op onze fabrieksgarantie wordt u schadeloos gesteld indien aan onderstaande voorwaarden wordt voldaan.

- Als door een fout in het AquaStop-systeem waterschade wordt veroorzaakt, dan vergoeden wij de schade van particuliere gebruikers. Om het waterbeveiligingssysteem te garanderen moet het apparaat op het elektriciteitsnet zijn aangesloten.
- De aansprakelijkheidsgarantie geldt voor de levensduur van het apparaat.
- Voorwaarde voor aanspraak op garantie is dat het apparaat met AquaStop vakkundig en overeenkomstig ons installatievoorschrift is opgesteld en aangesloten; hiertoe behoort ook de vakkundig gemonterde verlenging van de AquaStop (origineel toebehoren). Onze garantie heeft geen betrekking op defecte toevoerleidingen of armaturen tot aan de AquaStop-aansluiting op de kraan.
- Tijdens het gebruik van een apparaat met AquaStop hoeft u er in principe niet bij te blijven resp. na het gebruik om veiligheidsredenen de kraan dicht te draaien. Alleen bij langere afwezigheid, bijvoorbeeld als u een paar weken op vakantie gaat, moet de kraan worden dichtgedraaid.

21 Technische gegevens

Gewicht	Max.: 60 kg
Spanning	220 - 240 V, 50 Hz of 60 Hz
Aansluitwaarde	2000 - 2400 W
Zekering	10 - 16 A
Waterdruk	<ul style="list-style-type: none"> ■ min. 50 kPa (0,5 bar) ■ max. 1000 kPa (10 bar)
Hoeveelheid binnenstromend water	min. 10 l/min
Watertemperatuur	Koud water. Warm water max.: 60 °C
Capaciteit	13 standaardcouverts

Meer informatie over uw model vindt u op het internet onder <https://eprel.ec.europa.eu/qr/2068944>¹. Dit webadres verwijst naar de officiële EU-productdatabank EPREL.

21.1 Informatie over vrije software en opensource-software

Dit product bevat softwarecomponenten die door de houders van de intellectuele eigendom als vrije software of opensourcesoftware zijn gelicentieerd.

De informatie over de betreffende licentie is in het huishoudapparaat opgeslagen. Daarnaast kunt u deze licentie-informatie via de Home Connect app raadplegen: 'Profiel -> Juridische informatie -> Licentie-informatie'.² Verder kunt u de licentie-informatie downloaden via de productwebsite. (Zoek daarvoor op de productwebsite naar uw apparaatmodel en de bijbehorende documenta-

tie.) In plaats daarvan kunt u de betreffende informatie ook aanvragen via ossrequest@bshg.com of BSH Hausgeräte GmbH, Carl-Wery-Str. 34, D-81739 München.

De broncode wordt u op verzoek ter beschikking gesteld.

Zend een daartoe strekkend verzoek naar ossrequest@bshg.com of BSH Hausgeräte GmbH, Carl-Wery-Str. 34, D-81739 München.

Onderwerp: „OSSREQUEST“

De kosten voor de afhandeling van uw verzoek worden u in rekening gebracht. Dit aanbod geldt gedurende drie jaar vanaf de datum van aankoop of ten minste gedurende de periode waarin wij support en reserveonderdelen voor het betreffende apparaat bieden.

¹ Geldt alleen voor landen in de Europese Economische Ruimte

² Afhankelijk van de apparaatuitvoering

22 Conformiteitsverklaring

Hierbij verklaart BSH Hausgeräte GmbH dat het apparaat met Home Connect functionaliteit voldoet aan de fundamentele vereisten en de overige toepasselijke bepalingen van de Richtlijn 2014/53/EU.

Een uitvoerige RED conformiteitsverklaring vindt u op het internet onder www.bosch-home.com op de productpagina van uw apparaat bij de aanvullende documenten.



2,4-GHz-band (2400–2483,5 MHz):
max. 100 mW

5-GHz-band (5150–5350 MHz +
5470–5725 MHz): max. 150 mW



BE	BG	CZ	DK	DE	EE	IE	el	ES
FR	HR	IT	CY	LI	LV	LT	LU	HU
MT	NL	AT	PL	PT	RO	SI	SK	FI
SE	NO	CH	TR	IS	UK (NI)			

5 GHz WLAN (WiFi): alleen voor het gebruik binnenshuis.

AL	GA	MD	ME	MK	RS	UK	UA
----	----	----	----	----	----	----	----

5 GHz WLAN (WiFi): alleen voor het gebruik binnenshuis.



Lined writing area consisting of multiple horizontal lines.



A series of horizontal lines for writing, starting from the top right of the pencil icon and extending across the page.



Thank you for buying a Bosch Home Appliance!

Register your new device on MyBosch now and profit directly from:

- **Expert tips & tricks for your appliance**
- **Warranty extension options**
- **Discounts for accessories & spare-parts**
- **Digital manual and all appliance data at hand**
- **Easy access to Bosch Home Appliances Service**

Free and easy registration – also on mobile phones:

www.bosch-home.com/welcome



Looking for help? You'll find it here.

Expert advice for your Bosch home appliances, help with problems or a repair from Bosch experts.

Find out everything about the many ways Bosch can support you:

www.bosch-home.com/service

Contact data of all countries are listed in the attached service directory.

BSH Hausgeräte GmbH

Carl-Wery-Straße 34
81739 München, GERMANY
www.bosch-home.com

A Bosch Company



9001960531 (040718) 650 V5

nl