

Serie 2, Volledig geïntegreerde vaatwasser, 60 cm, XXL (extra hoog) SBV2ITX09E



Home Connect vaatwasser met op ieder moment de mogelijkheid om het geluid te reduceren via de Home Connect App.

- **Extra Droog:** optie voor grondige droging van lastig te drogen vaat.
- **Het hygiëneniveau is getest en goedgekeurd voor Eco 50 °C en hogere standen, inclusief Intensief 70 °C en Machine Care.**
- **In hoogte verstelbare bovenkorf:** zorgt voor extra ruimte, handig voor groot servies.
- **Silence on demand:** op elk moment in staat om ruis voor 30 minuten tot een minimumte beperken via de Home Connect App.
- **Spraakbesturing:** bedien de vaatwasser met je stem dankzij Home Connect.

SGZ0BI22	Roestvrijstalen bevestigingsstrip
SGZ1010	Verlengslang voor aqua-stop
SGZ8BI00	Verbindingsset voor gedeelde deurfronten
SMZ1051EU :	
SMZ2014	Korfinzet voor glazen met lange steel
SMZ5000	Afwashulpset
SMZ5002	Zilverglanscassette
SMZ5003	Klapscharnier
SMZ5300	Wijnlazenhouder

Energieklasse:	E
Energieverbruik per100 cycli Eco-programma:	94 kWh
Aantal couverts:	13
Waterverbruik Eco-programma per cyclus:	9.5 l
Programmaduur:	4:10 uur
Geluidsniveau:	46 dB(A) re 1 pW
Geluidsniveauroep:	C
Inbouw/vrijstaand:	Inbouw
Hoogte van afneembaar bovenblad:	0 mm
Afmetingen apparaat (hxbxd):	865 x 598 x 550 mm
Inbouwafmetingen (hxbxd):	865-925 x 600 x 575 mm
Diepte met 90° geopende deur:	1200 mm
In hoogte verstelbare pootjes:	Ja - alle vanaf voorzijde
Maximaal instelbare hoogte:	60 mm
Verstelbare sokkel:	Horizontaal en verticaal
Nettogewicht:	32.0 kg
Brutogewicht:	34.2 kg
Aansluitvermogen:	2400 W
Minimale smeltveiligheid:	10 A
Spanning:	220-240 V
Frequentie:	50; 60 Hz
Lengte elektriciteits snoer:	175.0 cm
Type stekker:	Schuko-/Gardy. met aarding (meegeleverd)
Lengte toevoerslang:	165 cm
Lengte afvoerslang:	190 cm
EAN-code:	4242005502318
Type installatie:	Volledig geïntegreerd



Serie 2, Volledig geïntegreerde vaatwasser, 60 cm, XXL (extra hoog) SBV2ITX09E

Home Connect vaatwasser met op ieder moment de mogelijkheid om het geluid te reduceren via de Home Connect App.

- ¹ Schaal van energie-efficiëntieclassen van A tot G
- ² Energieverbruik in kWh per 100 cycli (in programma Eco 50 °C)
- ³ Waterverbruik in liters per cyclus (in programma Eco 50 °C)
- ⁴ Duur van het programma Eco 50 °C
- * De diverse garantiemogelijkheden zijn te vinden op de garantiepagina.

Prestaties en verbruik:

- Energie efficiëntieklasse¹: E
- Energie² / Water³: 94 kWh / 9.5 liter
- Capaciteit: 13 standaard couverts
- Programmaduur⁴: 4:10 (u:min)
- Geluidsniveau: 46 dB(A) re 1 pW
- Geluidsefficiëntieklasse: C

Algemene informatie:

- 5 Programma's: Eco 50 °C, Auto 45-65 °C, Intensief 70 °C, Snel 65 °C, Favoriet
- 4 Speciale functies: Home Connect, Extra Droog, Halve Belading, SpeedPerfect
- MachineCare
- Voorspoelen
- DoseerAssistent: vaatwasmiddel wordt gelijkmatig verspreid
- Home Connect via WiFi
- Add-On functies via Home Connect app: HygienePlus, Silence on Demand
- Glasbeschermingstechniek
- AquaSensor

Bediening / Gemak:

- Bedieningspaneel bovenzijde deur
- Engels
- InfoLight rood

Comfort / Zekerheid:

- Vario-korven
- EasySlide uittreksysteem in onderste korf
- In hoogte verstelbare bovenkorf
- Neerklapbare kopjesrekken bovenkorf (2x)
- Neerklapbare bordenhouders onderkorf (2x)
- Bestekrek in bovenkorf
- Bestekkorf in onderkorf
- Korf-stopper: voorkomt dat onderste korf afwijkt
- Elektronische voorprogrammering: 3, 6 of 9 uur
- EcoSilence Drive: meest energiezuinige en stille motortechnologie
- Akoestisch signaal bij einde programma
- Afwasmiddelherkenning
- AquaStop: Bosch garantie in geval van waterschade - gedurende de levensduur van het apparaat

Toebehoren:

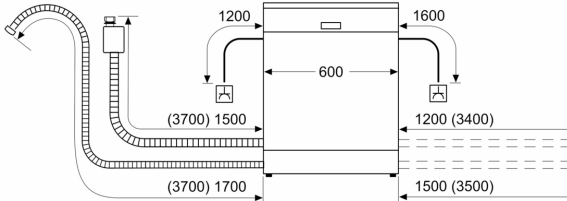
- Zelfreinigend filtersysteem met 3-voudig gegolfd filter
- Incl. dampbescherming voor werkblad

Technische specificaties:

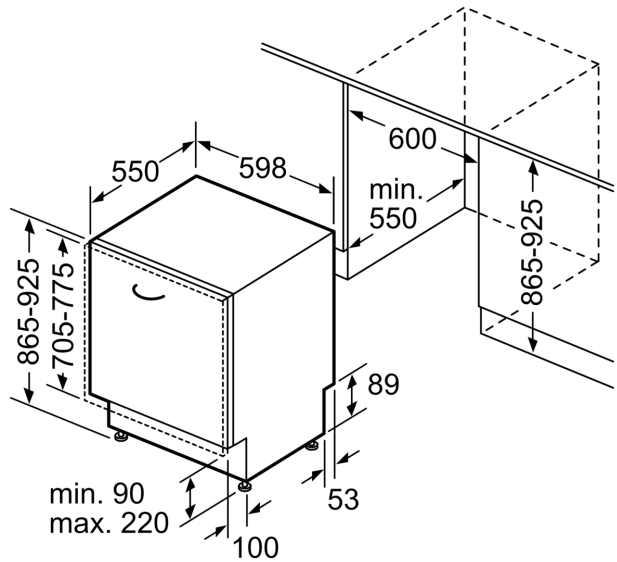
- Afmetingen (hxbxd): 86.5 x 59.8 x 55 cm
- Kuipmateriaal: polinox

Serie 2, Volledig geïntegreerde vaatwasser, 60 cm, XXL (extra hoog) SBV2ITX09E

Afmeting in mm



⏏ stopcontact
 () Waarde met verlengingsset



Afmeting in mm