

WAARSCHUWINGEN	131	GEBRUIK	139
Algemene veiligheidswaarschuwingen	131	Vorbereiding	139
Voor dit apparaat	135	Gebruik van de accessoires	139
Beoogd gebruik	135	Digitale programmeereenheid	140
Deze gebruiksaanwijzing	135	Het gebruik van de oven	140
Aansprakelijkheid van de fabrikant	136	Advies voor bereidingen	144
Typeplaatje	136	Mini-handleiding accessoires	145
Verwerking	136	Ontdek de recepten	145
Indicaties voor toezichhoudende instanties in Europa		Aanwijzingen voor de toezichtinstellingen	145
136		Speciale functies	146
Technische gegevens energie-efficiëntie	136	Instellingen	148
Om energie te besparen	136	REINIGING EN ONDERHOUD	150
Informatie over energieverbruik in uitgeschakelde stand/stand-by	137	Reiniging van het apparaat	150
Lichtbronnen	137	Reiniging van de deur	151
Wegwijs in de gebruiksaanwijzing	137	Reiniging van de ovenruimte	152
BESCHRIJVING	137	Speciale reinigingsfuncties	153
Algemene beschrijving	137	Vapor Clean (enkel op sommige modellen)	153
Bedieningspaneel	138	Pyrolyse (alleen op sommige modellen)	155
Andere onderdelen	138	Buitengewoon onderhoud	156
Accessoires	138	INSTALLATIE	157
Optionele accessoires (apart verkrijgbaar)	139	Elektrische aansluiting	157
		Plaatsing	158

We raden aan deze handleiding aandachtig door te lezen, omdat ze alle aanwijzingen bevat om de esthetische en functionele kwaliteiten van het apparaat te behouden. Raadpleeg de website voor verdere informatie over dit product: www.smeg.com

WAARSCHUWINGEN

Algemene veiligheidswaarschuwingen

Persoonlijk letsel

- LET OP: Het apparaat en de toegankelijke delen ervan worden zeer heet tijdens het gebruik. Houd kleine kinderen uit de buurt van het apparaat.
- LET OP: Het apparaat en de toegankelijke delen ervan worden zeer heet tijdens het gebruik. Raak de verwarmingselementen niet aan tijdens gebruik.
- Bescherm de handen met

ovenwanten bij het hanteren van voedsel in de ovenruimte.

- Probeer geen vlammen/brand te doven met water: schakel het apparaat uit en bedek het vuur met een deksel of een brandwerende deken.
- Gebruik van dit apparaat door kinderen vanaf 8 jaar, personen met beperkte fysieke, zintuiglijke of mentale capaciteiten of met een gebrek aan ervaring of kennis is alleen toegestaan onder toezicht en begeleiding van volwassenen

die verantwoordelijk zijn voor hun veiligheid.

- Laat kinderen niet spelen met het apparaat.
- Houd kinderen jonger dan 8 jaar die niet onder toezicht staan uit de buurt van het apparaat.
- Kinderen jonger dan 8 jaar mogen niet in de buurt komen van het apparaat als het in werking is.
- Werkzaamheden voor schoonmaak en onderhoud van het apparaat mogen niet worden uitgevoerd door kinderen die niet onder toezicht staan.
- Het kookproces moet altijd bewaakt worden. Een kort kookproces moet voortdurend bewaakt worden.
- Laat het apparaat niet onbeheerd tijdens bereidingen waarbij vetten en oliën vrijkomen die heet worden en vlam kunnen vatten. Wees heel voorzichtig.
- Giet geen water rechtstreeks op hete ovenschalen.
- Houd de deur dicht tijdens de bereiding.
- In geval van ingrepen aan de gerechten of aan het einde van de bereiding, de deur gedurende een aantal seconden 5 centimeter openen, de stoom laten ontsnappen en vervolgens de

deur volledig openen.

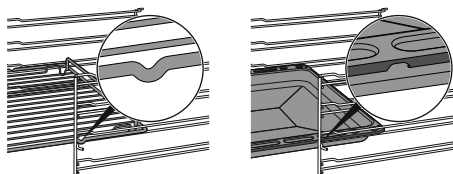
- Plaats geen metalen en puntige voorwerpen (bestek of gereedschappen) in de spleten van het apparaat.
- Na gebruik het apparaat uitschakelen.
- ONTVLAMBARE MATERIALEN NIET IN DE BUURT VAN HET APPARAAT GEBRUIKEN OF BEWAREN.
- GEBRUIK GEEN SPUITBUSSEN IN DE BUURT VAN HET APPARAAT TERWIJL HET WERKT.
- VOER GEEN WIJZIGINGEN UIT OP HET APPARAAT.
- Laat de installatie en technische interventies uitvoeren door gekwalificeerd personeel overeenkomstig de geldende normen.
- Probeer nooit om zelf het apparaat te repareren, zonder tussenkomst van een gekwalificeerde technicus.
- Trek nooit aan de kabel om de stekker uit het stopcontact te halen.

Beschadiging van het apparaat

- Gebruik geen agressieve schuurmiddelen of bijtende reinigingsmiddelen (bv. poederproducten, vlekverwijderaars en metaalhoudende sponsjes), ruwe materialen of scherpe krabbers op de glazen delen.

Deze kunnen krassen veroorzaken op het oppervlak, waardoor het glas kan verbrijzelen. Gebruik eventueel houten of plastic gereedschappen.

- Ga niet op het apparaat zitten.
- Gebruik op de stalen delen of de delen waarvan het oppervlak met metalen afwerkingen werd behandeld (bijv. elektrolytische oxidatie, vernikkeling, verchroming) geen producten die chloor, ammoniak of bleekmiddel bevatten.
- Roosters en ovenschalen moeten in de zijgeleiders worden geplaatst tot ze niet verder kunnen. De mechanische veiligheidsblokkeringen die de verwijdering van de roosters voorkomen moeten naar beneden en naar de achterzijde van de ovenruimte gericht zijn.



- Reinig het apparaat niet met een stoomreiniger.
- Gebruik geen spuitbussen in de nabijheid van het apparaat.
- Blokkeer de openingen, ventilatie- of warmteafvoersleuven niet.

- Brandgevaar: laat geen voorwerpen in de ovenruimte achter.
- **GEBRUIK HET APPARAAT NOOIT OM DE RUIMTE TE VERWARMEN.**
- Gebruik geen plastic keukengerei of plastic bakjes voor de bereiding van het gerecht.
- Plaats geen blikken of gesloten houders in de ovenruimte.
- Verwijder alle ovenschalen en roosters die tijdens de bereiding niet gebruikt worden uit de ovenruimte.
- Bedek de bodem van de ovenruimte niet met aluminiumfolie.
- Plaats geen pannen of ovenschalen rechtstreeks op de bodem van de ovenruimte.
- Gebruik indien nodig het rooster voor de ovenschaal (bijgeleverd of apart te bestellen, afhankelijk van het model) en plaats het op de bodem als steun voor de bereiding.
- Wanneer u bakpapier wilt gebruiken, leg dit dan zo neer dat het de circulatie van warme lucht in de ovenruimte niet belemmert.
- Gebruik de open deur niet als steun door pannen of schalen direct op het binnenglas te plaatsen.
- Gebruik de open deur niet als

hefboom om het apparaat in het meubel te plaatsen.

- Oefen niet te veel kracht uit op de geopende deur.
- Til dit apparaat niet op door de handgreep beet te pakken.

Voor apparaten met pyrolyse

- Tijdens de pyrolyse kunnen de oppervlakken temperaturen bereiken die hoger dan normaal zijn. Houd kinderen uit de buurt.
- Verwijder voedselresten of gemorste sporen van eerdere bereidingen uit de ovenruimte voordat u de pyrolyse start.
- Verwijder alle accessoires uit de oven voordat u de pyrolyse start.
- Schakel branders of elektrische platen van de eventueel boven de oven geïnstalleerde kookplaat uit voordat u de pyrolyse start.

Installatie en onderhoud

- **DIT APPARAAT MAG NIET GEÏNSTALLEERD WORDEN IN BOTEN OF CARAVANS.**
- Het apparaat mag niet geïnstalleerd worden op een voetstuk.
- Plaats het apparaat met behulp van een tweede persoon in het meubel.
- Om oververhitting van het apparaat te voorkomen mag het niet achter een sierdeur of

paneel geïnstalleerd worden.

- Laat de installatie en technische interventies uitvoeren door gekwalificeerd personeel overeenkomstig de geldende normen.
- Laat het apparaat aansluiten door gekwalificeerd technisch personeel.
- De aardverbinding van het elektrische systeem is verplicht en moet in overeenstemming met de geldende veiligheidsnormen worden uitgevoerd.
- Gebruik kabels die bestand zijn tegen temperaturen van minstens 90 °C.
- Het aandraaimoment van de schroeven van de stroomgeleiders van het klemmenbord moet 1,5-2 Nm bedragen.
- Om gevaren te vermijden, moet men onmiddellijk contact opnemen met de technische dienst die voor de vervanging van de kabel zal zorgen als de stroomkabel beschadigd is.
- LET OP: Verzeker u ervan dat de voedingskabel niet vast komt te zitten of beschadigd raakt tijdens het plaatsen van het apparaat.
- Voorafgaand aan iedere ingreep op het apparaat (installatie, onderhoud, plaatsing of verplaatsing) moet u altijd zorgen voor

- persoonlijke beschermingsmiddelen.
- Voorafgaand aan iedere ingreep op het apparaat moet de algemene elektrische voeding gedeactiveerd worden.
 - Zorg ervoor dat het apparaat na de installatie kan worden losgekoppeld door een toegankelijke stekker of schakelaar in geval van vaste aansluiting.
 - Breng op de lijn een alpolige scheidingsschakelaar aan met een contactopening die, overeenkomstig de installatievoorschriften, de volledige scheiding volgens overspanningscategorie III mogelijk maakt.
 - OPGELET: Zorg ervoor dat het apparaat uit staat en van het stroom is, of dat de elektrische hoofdschakelaar is uitgeschakeld, voordat de interne verlichting vervangen wordt.
 - Dit apparaat gebruikt specifieke lampjes voor de interne verlichting van huishoudelijke apparaten. De lampjes zijn niet geschikt voor algemeen gebruik.
 - Dit apparaat kan gebruikt worden tot op een hoogte van maximaal 4000 meter boven de zeespiegel.

Voor dit apparaat

- Ga niet steunen of zitten op de geopende deur van het apparaat.
- Controleer of er geen voorwerpen in de deur vastzitten.
- Het apparaat niet buiten plaatsen/gebruiken.
- Gebruik uitsluitend de geleverde temperatuursonde of een temperatuursonde die door de fabrikant wordt aanbevolen (enkel op sommige modellen).

Beoogd gebruik

Dit apparaat is bedoeld om thuis voedsel te bereiden. Elk ander gebruik is oneigenlijk. Bovendien kan dit apparaat niet worden gebruikt:

- in de keuken van werknemers in winkels, kantoren en andere werkomgevingen.
- op (vakantie)boerderijen.
- door gasten in hotels en motels en in residences.
- in bed en breakfasts.

Deze gebruiksaanwijzing

- Deze handleiding voor gebruik is een integraal onderdeel van het apparaat en moet gedurende de gehele levensduur van het apparaat intact en binnen handbereik van de gebruiker bewaard worden.
- Lees deze gebruiksaanwijzing aandachtig vóór installatie.
- De verklaringen van deze handleiding bevatten afbeeldingen die beschrijven wat normaal gesproken op het display wordt weergegeven. Daarbij dient echter rekening te worden gehouden met het feit dat het

apparaat zou kunnen beschikken over een recentere versie van het systeem. In dit geval kan de weergave op het display afwijken van hetgeen in de handleiding weergegeven wordt.

recyclebare materialen.

- Breng het verpakkingsmateriaal naar de betreffende centra voor afvalverwerking.

Aansprakelijkheid van de fabrikant

De fabrikant kan niet aansprakelijk worden gesteld voor schade aan personen en voorwerpen ten gevolge van:

- een ander gebruik van het apparaat dan wordt voorzien;
- het niet in acht nemen van de voorschriften van de gebruiksaanwijzing;
- het forceren van ook slechts één deel van het apparaat;
- het gebruik van niet-originele reserveonderdelen.

Typeplaatje

Het typeplaatje bevat de technische gegevens, het serienummer en de markering. Het plaatje mag in geen geval worden verwijderd.

Verwerking



In overeenstemming met de Europese richtlijn AEEA (2012/19/EU) moet dit apparaat aan het einde van de levensduur gescheiden van het andere vuil verwijderd worden.

Dit apparaat bevat geen stoffen in hoeveelheden die gevaarlijk worden geacht voor de gezondheid en het milieu, in overeenstemming met de huidige Europese richtlijnen.



Elektrische spanning
Gevaar voor elektrische schok

- Schakel de algemene stroomtoevoer uit.
- Haal de stekker uit het stopcontact.

Verwijdering van het apparaat:

- De stroomkabel doorknippen en verwijderen.
- Oude of gebruikte apparaten aan het einde van hun levensduur moeten door de gebruiker worden ingeleverd bij geschikte centra voor de gescheiden inzameling van elektrisch en elektronisch afval, of overhandigd worden aan de verkoper wanneer een nieuw gelijkaardig apparaat wordt gekocht.

Het apparaat is verpakt in milieuvriendelijke en



Plastic verpakking
Gevaar voor verstikking

- Laat de verpakking, of delen ervan, niet onbewaakt achter.
- Laat kinderen niet spelen met de plastic zakken van de verpakking.

Indicaties voor toezichthoudende instanties in Europa

Fan forced mode

de functie ECO die gebruikt is voor het definiëren van de energie-efficiëntieklasse is in overeenstemming met de specificaties van de Europese norm EN 60350-1.

Conventional heating mode

Voor het uitvoeren van de energieverbruikstest bij de geventileerde functie moet de bereidingfunctie THERMO-GEVENTILEERD worden gebruikt en moet de voorverwarmingsfase worden overgeslagen (zie de paragraaf "Voorverwarmingsfase" van het hoofdstuk GEBRUIK).

Technische gegevens energie-efficiëntie

De informatie volgens de Europese richtlijnen met betrekking tot energy labelling en ecodesign staat vermeld in een apart document bij de gebruiksaanwijzing van het product.

Deze gegevens zijn te vinden in het "Productinformatieblad" dat gedownload kan worden van de website, vanaf de pagina van het betreffende product.

Om energie te besparen

- Verwarm het apparaat uitsluitend voor als dit in het recept is aangegeven. De voorverwarmingsfase kan in alle functies worden uitgesloten (zie hoofdstuk „Voorverwarmingsfase”) met uitzondering van de functie PIZZA (voorverwarming niet uit te sluiten) en ECO (geen voorverwarming aanwezig).
- Vermijd bij alle functies (functie ECO inbegrepen) om tijdens de bereiding de deur te openen.
- Ontdooi bevroren levensmiddelen voordat u ze in de ovenruimte plaatst, tenzij anders

op de verpakking is aangegeven.

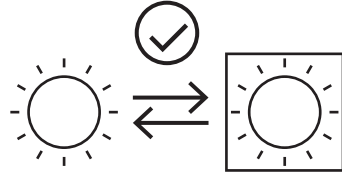
- Bij meerdere bereidingen wordt geadviseerd om de levensmiddelen achtereenvolgens te bereiden zodat u de reeds opgewarmde ovenruimte het beste kunt benutten.
- Gebruik bij voorkeur metalen en donkerkleurige bakvormen; deze helpen de warmte beter te absorberen.
- Verwijder alle ovenschalen en roosters die tijdens de bereiding niet gebruikt worden uit de ovenruimte.
- Stop de bereiding enkele minuten voordat de normale bereidingstijd verstrijkt. De bereiding zal gedurende de resterende minuten worden voortgezet door de warmte die zich in de oven heeft opgehoopt.
- Open de deur van de oven zo weinig mogelijk, zodat de warmte niet verloren gaat.
- Houd de ovenruimte altijd schoon.

Informatie over energieverbruik in uitgeschakelde stand/stand-by

De technische gegevens met betrekking tot het verbruik in de uitgeschakelde stand/stand-by van het apparaat zijn te vinden op www.smeg.com op de speciale pagina voor het betreffende product.

Lichtbronnen

- Dit apparaat beschikt over lichtbronnen die vervangen kunnen worden door de gebruiker.



- De lichtbronnen in het product zijn geschikt voor werking bij een omgevingstemperatuur $\geq 300^{\circ}\text{C}$ en zijn bedoeld voor gebruik in toepassingen met hoge temperaturen zoals ovens.
- Dit apparaat bevat lichtbronnen met efficiëntieklasse "G".

Wegwijs in de gebruiksaanwijzing

In deze gebruiksaanwijzing komen de volgende begrippen voor:



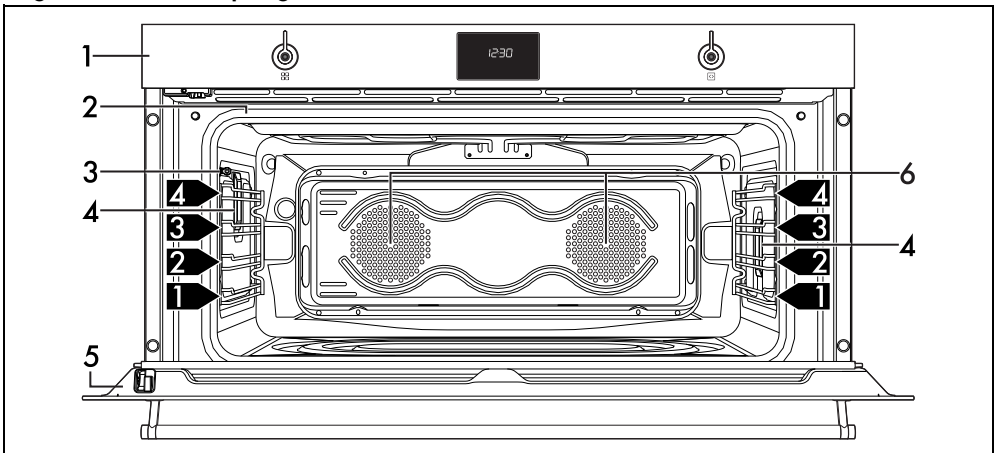
Waarschuwing/Opgelet



Informatie/Suggestie

BESCHRIJVING

Algemene beschrijving



1 Bedieningspaneel

2 Pakking

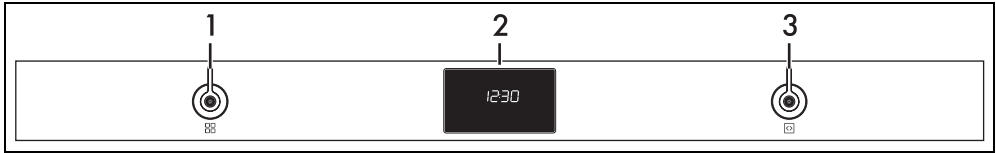
3 Aansluiting temperatuursonde (alleen op bepaalde modellen)

4 Lamp

- 5 Deur
- 6 Ventilator

1,2,3... Niveau van het frame

Bedieningspaneel



1 Functieknop

Met deze knop is het volgende mogelijk:

- het apparaat in-/uitschakelen;
- een functie selecteren.



Draai de functieknop op stand 0 om een bereiding onmiddellijk te stoppen.

2 Digitale programmeereenheid

Geeft de actuele tijd, de kookwekker, de gekozen functie, het gekozen vermogen, de gekozen bereidings temperatuur en de eventuele toegekende duur weer.

3 Temperatuurknop

Met deze knop kunt u het volgende instellen:

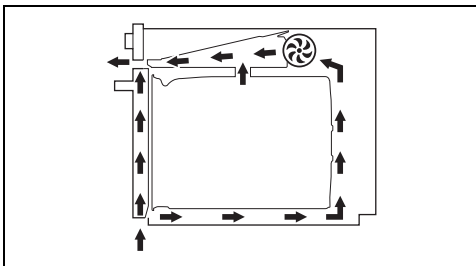
- de bereidings temperatuur;
- de duur van een functie;
- geprogrammeerde bereidingen;
- de actuele tijd.

Andere onderdelen

Plaatsbare vlakken

Het apparaat beschikt over vlakken om roosters en ovenschalen op verschillende hoogtes te plaatsen. De plaatsbare hoogtes worden begrepen van laag naar hoog.

Koelventilator



De ventilator zorgt voor de afkoeling van het apparaat, en wordt tijdens de bereiding in werking gesteld.

De werking van de ventilator veroorzaakt een normale luchtstroom die boven de deur naar

buiten komt, en die nog even kan doorgaan nadat het apparaat werd uitgeschakeld.

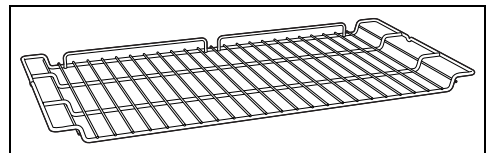
Verlichting van de ovenruimte

- De verlichting van de ovenruimte wordt geactiveerd wanneer er een willekeurige bereidingsfunctie geselecteerd wordt, behalve de functie **ECO**.
- De binnenverlichting blijft uit tijdens het uitvoeren van de speciale functies **DEFER** - **PROU** - **SABb** en de reinigingsfuncties **CLEA** - **Pyro** (afhankelijk van het model).
- Wanneer de deur geopend wordt, behalve bij de functie **SABb**, gaat de verlichting van de ovenruimte aan. Hij gaat onmiddellijk uit na het sluiten van de deur.
- Het is niet mogelijk om de binnenverlichting uit te schakelen als de deur geopend is.

Accessoires

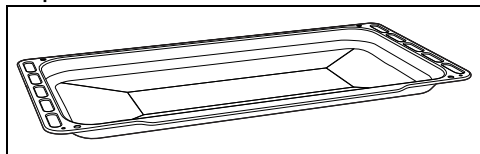
- Op sommige modellen zijn niet alle accessoires aanwezig.
- De accessoires die in contact kunnen komen met het voedsel zijn gemaakt van materialen conform de van kracht zijnde wetsbepalingen.
- De originele bijgeleverde of optionele accessoires kunnen worden aangevraagd bij erkende servicecentra. Gebruik alleen de originele accessoires van de fabrikant.

Rooster



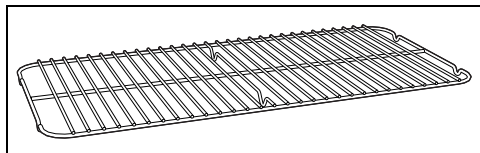
Handig voor het plaatsen van houders met voedsel in bereiding.

Diepe ovenschaal



Nuttig om vet op te vangen afkomstig van voedsel op het bovenstaande rooster, of om taarten, pizza's en gebak, koekjes... te bakken.

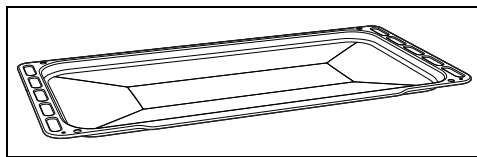
Rooster voor ovenschaal



Om op een schaal te zetten, voor het bereiden van voedsel dat kan lekken.

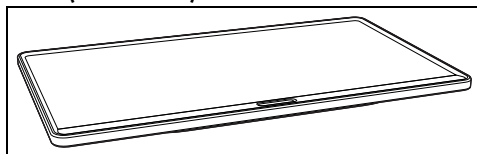
Optionele accessoires (apart verkrijgbaar)

Ovenschaal



Handig voor het bereiden van taarten, pizza's, desserts uit de oven, koekjes.

PPR9 (Pizzasteen)



Ideaal accessoire voor het bakken van deegproducten (pizza, brood, focaccia...). Kan ook gebruikt worden voor delicate deegproducten zoals koekjes.

GEBRUIK

Vorbereiding



Zie Algemene veiligheids waarschuwingen.

- Verwijder eventuele beschermfolie aan de binnen- en buitenzijde van het apparaat en van de accessoires.
- Verwijder eventuele etiketten (behalve het plaatje met technische gegevens) van de accessoires en de schappen.
- Verwijder en was alle accessoires van het apparaat (zie het hoofdstuk "REINIGING EN ONDERHOUD").

Eerste opwarming

1. Stel een bereidingstijd van minimaal een uur in (zie de paragraaf "Het gebruik van de oven").
2. Verwarm de lege ovenruimte op de maximale temperatuur om eventuele productieresten te verwijderen.

Tijdens de opwarming van het apparaat

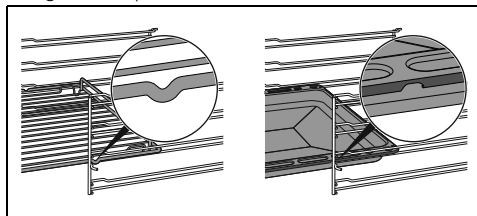
- lucht de ruimte;
- verlaat de ruimte.

Gebruik van de accessoires

Roosters en ovenschalen

Roosters en ovenschalen moeten in de zijgeleiders worden geplaatst tot aan het eindpunt.

- De mechanische veiligheidsblokkeringen, die de ongewenste verwijdering van het rooster voorkomen, moeten naar beneden en naar de binnenzijde van de ovenruimte gericht zijn.

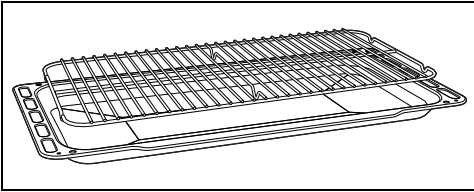


Plaats de roosters en de schalen voorzichtig in de ovenruimte, tot aan hun stoppositie.



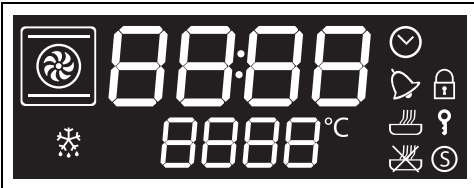
Maak de ovenschalen schoon alvorens ze voor de eerste keer te gebruiken, om eventuele productieresten te verwijderen.

Rooster voor ovenschaal



Het rooster voor de ovenschaal wordt in de schaal geplaatst. Zo wordt het vet apart van het voedsel opgevangen tijdens de bereiding.

Digitale programmeereenheid



Het display toont de parameters en de waarden van de momenteel geselecteerde handeling. Om de programmeereenheid te gebruiken draait u aan de functieknop en de temperatuurknop om de aangegeven waarden te selecteren.

-  Controlelampje klok
-  Controlelampje kookwekker
-  Controlelampje bereiding
-  Controlelampje geprogrammeerde bereiding
-  Controlelampje deurblokkering (alleen op modellen met pyrolyse)
-  Controlelampje toetsenblokkering
-  Controlelampje showroom-stand
-  Controlelampje ontdooien
-  Controlelampje temperatuur

Eerste gebruik



De oven kan niet worden ingeschakeld als de tijd niet is ingesteld.

Bij het eerste gebruik of na een langdurige

stroomonderbreking zal op het display van het apparaat het symbool  knipperen. Om te kunnen beginnen met een bereiding moet u de actuele tijd instellen.

1. Draai aan de temperatuurknop om het actuele uur te selecteren.
2. Druk op de temperatuurknop om het actuele uur in te stellen en door te gaan naar het selecteren van de minuten.
3. Draai aan de temperatuurknop om de minuten te selecteren.
4. Druk op de temperatuurknop om de instelling te beëindigen.



Het kan zijn dat u de actuele tijd moet wijzigen, bijvoorbeeld bij de overgang naar de zomertijd.



Wanneer de actuele tijd zichtbaar is, gaat het display na 2 minuten over naar de zwakke verlichting na de laatste druk op de knop.

Het gebruik van de oven




Zie Algemene veiligheidsaanschuivingen.

Traditionele bereiding



De bereiding kan op elk gewenst moment onderbroken worden door de functieknop op stand 0 te zetten.


1. Draai de functieknop naar rechts of naar links om de gewenste functie te selecteren (bijvoorbeeld "GEVENTILEERD ").
2. Draai de temperatuurknop naar rechts of naar links om de gewenste temperatuur in te stellen (bijvoorbeeld "200°C").

Wacht 3 seconden (of druk op de temperatuurknop voordat de 3 seconden zijn verstreken) om de bereiding te starten.

Druk nadat u de bereiding gestart heeft op de temperatuurknop om eventuele instellingen voor de bereidingsduur, tijdstip einde bereiding enz.

in te stellen.




 Wanneer de deur wordt geopend, wordt de lopende functie gepauzeerd. De functie wordt automatisch hervat bij het sluiten van de deur.

Voorverwarmingsfase

De bereiding wordt voorafgegaan door een voorverwarmingsfase die het apparaat sneller op de bereidings temperatuur brengt.

Tijdens deze fase knippert het lampje .

 De voorverwarmingsfase kan worden overgeslagen door de temperatuurknop enkele seconden ingedrukt te houden.

Aan het einde van de voorverwarming blijft het lampje  branden, knippert het symbool van

de ovenruimte  en klinkt er een geluidssignaal.


1. Open de deur
2. Plaats het gerecht in de oven.
3. Sluit de deur.

of

Als het gerecht al in de oven staat, druk dan op temperatuurknop om de bereiding te starten.

Bereiding met tijdsinstelling

 Met bereiding met tijdsinstelling wordt de functie bedoeld waarmee u met de bereiding kunt beginnen, en deze na een ingestelde tijd kunt laten eindigen.

 De activering van een bereiding met tijdsinstelling annuleert de eventueel eerder ingestelde kookwekker.

1. Selecteer een bereidingsfunctie en -temperatuur en druk op de temperatuurknop.

Op het display knipperen de cijfers .



2. Draai binnen 3 seconden aan de temperatuurknop om de temperatuur te veranderen

of

3. Druk op de temperatuurknop om de bereidingsduur in te stellen (van 1 minuut tot 13 uur) (bijvoorbeeld "25 minuten").




4. Wacht 3 seconden.

Het lampje  stopt met knipperen, het symbool  gaat branden en de bereiding met tijdsinstelling begint.

Aan het einde van de bereiding verschijnt **STOP** knipperend op het display en klinkt er een geluidssignaal, dat u kunt uitschakelen door de deur te openen of door op een van de twee knoppen te drukken of eraan te draaien.



 Om nog een bereiding met tijdsinstelling te selecteren draait u opnieuw aan de temperatuurknop.

Een bereiding met tijdsinstelling annuleren

1. Druk op de temperatuurknop.

Op het display gaat het controlelampje  knipperen.

2. Draai de temperatuurknop binnen 3 seconden naar links tot de bereidingsduur nul is.
3. Wacht 3 seconden of druk op de temperatuurknop om de functie Bereiding

met tijdsinstelling te verlaten en terug te keren naar de weergave van de actuele tijd.

van de bereiding in te stellen (bijvoorbeeld "13:15").

Geprogrammeerde bereiding



Met geprogrammeerde bereiding wordt de functie bedoeld waarmee u op een vooraf bepaalde tijd met de bereiding kan beginnen, om ze na een vooraf ingestelde periode te doen eindigen.



Uit veiligheidsoverwegingen is het niet mogelijk om alleen het tijdstip van het einde van de bereidingstijd in te stellen, zonder dat de tijdsduur ervan wordt ingesteld.

1. Selecteer een bereidingsfunctie en -temperatuur en druk op de temperatuurknop.

Op het display knipperen de cijfers **00:00**.



2. Draai binnen 3 seconden aan de temperatuurknop om de bereidingsduur in te stellen (van 1 minuut tot 13 uur) (bijvoorbeeld "25 minuten").



3. Druk op de temperatuurknop. Op het display verschijnt knipperend de voorgestelde tijd voor onmiddellijke bereiding.



Bij bevestiging zonder wijzigingen, begint de bereiding onmiddellijk. Als er tijd wordt toegevoegd aan de voorgestelde tijd, dan stopt de bereiding

4. Draai binnen 3 seconden aan de temperatuurknop om de tijd voor het einde



5. Wacht 3 seconden.

Het lampje  gaat branden en het apparaat wacht het begin van de geprogrammeerde bereidingstijd af.



In het tijdstip voor het einde van de bereiding zijn de minuten voor de voorverwarming opgenomen.

Aan het einde van de bereiding verschijnt **STOP** knipperend op het display en klinkt er een geluidssignaal, dat u kunt uitschakelen door de deur te openen of door op een van de twee knoppen te drukken of eraan te draaien.



Een geprogrammeerde bereiding annuleren

1. Druk op de temperatuurknop.

Op het display gaat het controlelampje  knipperen.

2. Draai de temperatuurknop binnen 3 seconden naar rechts of naar links om een nieuwe bereiding met tijdsinstelling in te stellen.

De geprogrammeerde bereiding is nu geannuleerd.



De bereiding kan op elk gewenst moment onderbroken worden door de functieknop op stand 0 te zetten.

Kookwekker tijdens een bereiding



De kookwekker onderbreekt de bereiding niet, maar waarschuwt de gebruiker wanneer de ingestelde minuten verstreken zijn.



Het is niet mogelijk om een kookwekker tijdens een bereiding in te stellen als er al een bereiding met tijdsinstelling is ingesteld.

1. Nadat u een bereidingsfunctie en -temperatuur heeft geselecteerd, drukt u 2 keer op de temperatuurknop.

Op de display verschijnen de cijfers  en het controlelampje  knippert.



Er kan ook een kookwekker worden ingesteld als de bereiding al bezig is.

2. Draai binnen 3 seconden de temperatuurknop om de tijd op de kookwekker in te stellen (van 1 minuut tot 13 uur).
3. Wacht 3 seconden.

Het controlelampje  stopt met knippen en de kookwekker begint.

4. Wacht tot het geluidssignaal de gebruiker meedeelt dat de tijd is verstreken.

De cijfers  en het controlelampje  gaan knippen.

5. Draai de temperatuurknop om de kookwekker nogmaals te selecteren of druk op de temperatuurknop om het geluidssignaal uit te schakelen en de kookwekker tijdens een bereiding af te sluiten.

Na enkele seconden verschijnt de actuele tijd op het display en gaat de bereiding die bezig is verder.

Een kookwekker annuleren tijdens een bereiding

1. Druk tijdens de bereiding 2 keer op de temperatuurknop.

Op het display gaat het controlelampje  knippen.

2. Draai binnen 3 seconden de temperatuurknop naar links tot de waarde van de kookwekker weer nul is.
3. Wacht 3 seconden om de functie kookwekker tijdens een bereiding af te sluiten.

Lijst van traditionele bereidingsfuncties



Op sommige modellen zijn niet alle functies beschikbaar.

STATISCH



Traditionele bereiding voor het bereiden van één gerecht per keer. Ideaal voor het bereiden van gebraad, vet vlees, brood, pastei.

GEVENTILEERD



Intense en homogene bereiding. Ideaal voor koekjes, taarten en bereidingen op meerdere hoogtes tegelijk.

WARMELUCHT



De warmte wordt snel en gelijkmatig verdeeld. Geschikt voor alle gerechten, ideaal voor het bereiden op meerdere hoogtes tegelijk zonder dat geuren en smaken zich mengen.

TURBO



Voor een snelle bereiding op meerdere steunniveaus zonder dat de aroma's gemengd worden. Ideaal voor omvangrijk voedsel waarvoor een intensieve bereiding nodig is.

GRILL



Biedt optimale resultaten zowel bij het grillen als bij het gratineren. Deze functie aan het einde van de bereiding geeft gerechten een gelijkmatige goudbruine korst.

GEVENTILEERDE GRILL



Kan gebruikt worden voor het optimale grillen, ook van het dikste vlees. Ideaal voor grote stukken vlees.

ONDERWARMTE



De warmte is uitsluitend afkomstig van de bodem van de ovenruimte. Ideaal voor gebak en hartige taarten, vlaaien en pizza.

BASIS THERMO-GEVENTILEERD



Om snel de bereiding af te ronden van gerechten die van buiten reeds gaar zijn, maar van binnen nog niet helemaal. Ideaal voor quiches, geschikt voor alle soorten gerechten.

ECO



Deze functie wordt aanbevolen voor de bereiding op één vlak, met een laag energieverbruik.

Deze functie wordt aanbevolen voor alle levensmiddelen, met uitzondering van levensmiddelen die veel vocht kunnen produceren (zoals bijvoorbeeld groenten).

Voor een maximale besparing van de energie en een kortere bereidingstijd wordt het aanbevolen om de levensmiddelen in te ovenruimte te plaatsen zonder deze voor te verwarmen.



In de ECO-functie tijdens de bereiding de deur niet openen.



In de ECO-functie zijn de bereidingstijden (en de eventuele voorverwarming) langer. Ze kunnen afhangen van de hoeveelheid levensmiddelen die in de ovenruimte zijn geplaatst.



De ECO-functie is een zachte bereidingsfunctie die ideaal is voor bereidingen bij een temperatuur tot 210°C; voor bereidingen bij een hogere temperatuur wordt aanbevolen om een andere functie te kiezen.

Advies voor bereidingen

Algemeen advies

- Gebruik de geventileerde functie voor het verkrijgen van een gelijkmatige bereidingsgraad op de verschillende niveaus.
- Het verhogen van de temperatuur verkort niet de bereidingsduur (het voedsel zou aan

de buitenkant erg gaar kunnen zijn, maar minder aan de binnenkant).

Advies voor het bereiden van vleesgerechten

- De bereidingstijden hangen af van de dikte en van de kwaliteit van het voedsel, en van de smaak van de consument.
- Gebruik een vleesthermometer voor gebrad, of druk met een lepel op het gebrad. Als het gebrad stevig aanvoelt is het klaar, anders moet de bereiding nog een aantal minuten doorgaan.

Advies voor bereidingen met de grill en de geventileerde grill

- Het grillen van vlees kan zowel uitgevoerd worden bij koude als bij voorverwarmde oven, als het resultaat van de bereiding moet gewijzigd worden.
- Bij de functie van de geventileerde grill wordt daarentegen aanbevolen om de ovenruimte eerst voor te verwarmen.
- Er wordt aanbevolen om het voedsel in het midden van het rooster te plaatsen.
- In de functie grill wordt het aanbevolen om voor een optimale bereiding de hoogste temperatuur in te stellen.

Advies voor het bereiden van gebak en koekjes

- Gebruik bij voorkeur metalen en donkerkleurige bakvormen; deze zullen de warmte beter absorberen.
- De temperatuur en de duur van de bereiding hangen af van de kwaliteit en de dikte van het deeg.
- Om te controleren of het gebak binnen gaar is, kunt u aan het einde van de bereiding een tandenstoker in het dikste punt steken. Wanneer het deeg niet aan de tandenstoker blijft plakken, is het gebak gaar.
- Wanneer het gebak inzakt wanneer het uit de oven wordt gehaald, moet bij de volgende bereiding de temperatuur ongeveer 10°C lager worden ingesteld, en moet eventueel een langere kooktijd geselecteerd worden.

Advies voor het ontdooien en het rijzen

- Plaats het ingevroren voedsel, zonder verpakking en in een recipiënt zonder deksel, op het eerste niveau van de ovenruimte.
- Vermijd opeenstapeling van voedingsmiddelen.

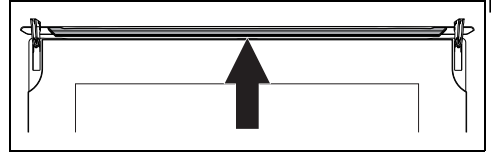
- Om vlees te ontdoeien kunt u een rooster gebruiken op het tweede niveau, en een ovenschaal op het eerste niveau. Op deze manier blijft het voedsel niet in contact met de vloeistof van de ontdooiing.
- De meest delicate delen kunnen bedekt worden met aluminiumfolie.
- Voor het rijzen wordt aanbevolen om onderin de ovenruimte een bakje met water te zetten.

- Houd de binnenkant van het apparaat altijd goed schoon.

Bereidingen op lage temperatuur

Bereidingen op lage temperatuur zijn langdurige bereidingen (minimaal 3 uur). Als u een ovenschaal met water in de oven zet om de braadsappen op te vangen, zal er een aanzienlijke hoeveelheid stoom gegenereerd worden en daarmee condens.

Om te voorkomen dat het druppelbakje in het onderste gedeelte aan de voorzijde van de oven overloopt, wordt geadviseerd om dit om de 2-3 uur droog te maken met een spons.



Om energie te besparen

- Stop de bereiding enkele minuten voordat de normale bereidingstijd verstrijkt. De bereiding zal gedurende de resterende minuten worden voortgezet door de warmte die zich in de oven heeft opgehoopt.
- Open de deur van de oven zo weinig mogelijk, zodat de warmte niet verloren gaat.

Mini-handleiding accessoires

Gebruik het rooster om bakvormen/ovenschaalen op te zetten.



Rooster

Als de ovenschaal met rooster niet aanwezig is, kan het rooster worden gebruikt om voedsel op te grillen met de diepe ovenschaal op het niveau eronder geplaatst om de braadsappen op te vangen.

Voor bereidingen op meerdere niveaus plaatst u twee roosters, waarbij u één niveau leeg laat tussen het ene en het andere rooster. Gebruik de functie THERMO-GEVENTILEERD



en/of ONDERWARMTE THERMO-GEVENTILEERD



Gebruik de diepe ovenschaal voor bereidingen op één steunhoogte.

Zet de diepe ovenschaal op het middelste niveau wanneer u de geventileerde functies



Diepe ovenschaal

gebruikt. Wanneer u de functie STATISCH



gebruikt, plaats de diepe ovenschaal dan

op het gewenste niveau.

Zet de ovenschaal op het laatste niveau met de ovenschaal met rooster om bereidingen met

de GRILL-functie uit te voeren



Rooster voor ovenschaal

Gebruik het rooster met ovenschaal om de braadsappen op te vangen.


Ontdek de recepten

Voor uitgebreide recepten voor verschillende categorieën gerechten en voor meer informatie en tips bij de bereiding, adviseren wij u om de speciale pagina op onze site www.smeg.com te bezoeken. Scan hiervoor de QR-code op het losse blad bij het product.

Aanwijzingen voor de toezichtinstellingen


Geforceerde ventilatie modus

de ECO-functie die ingezet wordt om de energie-efficiëntieklasse aan te duiden is in overeenstemming met de Europese norm EN 60350-1.

Zie paragraaf „Om energie te besparen “ in het hoofdstuk

Conventionele oven modus

Om de functie STATISCH te gebruiken, dient de voorverwarmingsfase te worden overgeslagen (zie paragraaf „Voorverwarmingsfase“ in het hoofdstuk GEBRUIK).

Zie paragraaf „Om energie te besparen “ in het hoofdstuk

Timer



Deze functie stelt alleen de kookwekker in werking aan het eind van het aftellen.

1. Druk met de functieknop op stand 0 op de temperatuurknop.

Op de display verschijnen de cijfers  en het controlelampje  knippert.

2. Draai binnen 3 seconden de temperatuurknop om de tijd op de kookwekker in te stellen (van 1 minuut tot 13 uur).

3. Wacht 3 seconden.

Het controlelampje  stopt met knipperen en de kookwekker begint.



Tijdens de functie gaat het display na 2 minuten over naar de zwakke verlichting na de laatste druk op de knop.

Einde van de kookwekker

1. Wacht tot het geluidssignaal de gebruiker meedeelt dat de tijd is verstreken.

De cijfers  en het controlelampje  gaan knipperen.

2. Draai de temperatuurknop om nog een kookwekker in te stellen.
of

3. Druk op de temperatuurknop om het geluidssignaal uit te schakelen en de functie kookwekker af te sluiten.

Na enkele minuten verschijnt de huidige tijd op het display.

Een kookwekker annuleren

1. Druk op de temperatuurknop.

Op het display gaat het controlelampje  knipperen.

2. Draai binnen 3 seconden de temperatuurknop naar links tot de waarde van de kookwekker weer nul is.
3. Wacht 3 seconden om de functie kookwekker af te sluiten.

Speciale functies

1. Draai de functieknop tot de volgende tekst op het display verschijnt.



2. Druk op de temperatuurknop om het menu met speciale functies te openen.



Zie voor de functies  /  (afhankelijk van het model) en  hoofdstuk Speciale reinigingsfuncties.

Snel ontdooien



Met deze functie kunt u met een instelbare tijd levensmiddelen ontdooien.

1. Zet het gerecht dat moet worden ontdooid in de oven.
2. Nadat u het menu met speciale functies heeft geopend, draait u aan de temperatuurknop om de functie Ontdooien te selecteren.



3. Druk op de temperatuurknop om de functie te bevestigen.

Op het display verschijnen de cijfers 

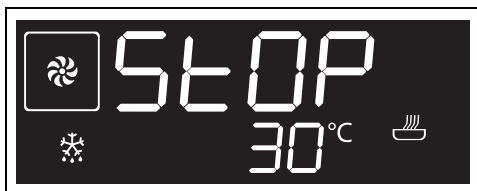
en de controlelampjes  en  knipperen.



4. Draai aan de temperatuurknop om de duur van het ontdooien in te stellen (van 1 minuut tot 13 uur) (bijvoorbeeld "1:30").
5. Wacht 3 seconden of druk op de temperatuurknop om de functie te starten.




Aan het einde verschijnt **STOP** knipperend op het display en klinkt er een geluidssignaal, dat u kunt uitschakelen door de deur te openen of door op een van de twee knoppen te drukken of eraan te draaien.



6. Draai de functieknop op stand 0 om de functie af te sluiten.

Rijzen

 Voor het rijzen wordt aanbevolen om onderin de ovenruimte een bakje met water te zetten.

1. Plaats het de rijzen deeg op het tweede niveau in het apparaat.
2. Nadat u het menu met speciale functies heeft geopend, draait u aan de

temperatuurknop om de functie Rijzen te selecteren.



3. Druk op de temperatuurknop om de functie te bevestigen.
4. Wacht 3 seconden om de functie te starten of druk op de temperatuurknop om eventuele instellingen voor functieduur, tijdstip einde functie in te stellen.




5. Draai aan het einde de functieknop op stand 0 om de functie af te sluiten.

Sabbat bereiding

 **Het apparaat vertoont een bepaald gedrag:**

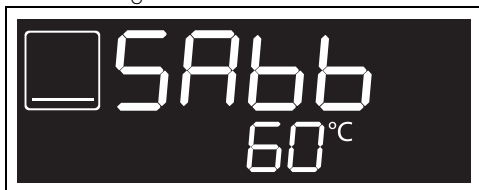
- De bereiding kan maximaal 73 uur duren. Het is niet mogelijk om een bereidingsduur in te stellen.
- De oven verricht geen enkele vorm van voorverwarming.
- De bereidingstemperatuur die u kunt selecteren, varieert van 60 tot 150 °C.
- De lamp in de oven is gedeactiveerd. Bij het openen van de deur (indien aanwezig) of een handmatige activering met de knop gaat de lamp niet aan.
- De interne ventilator is gedeactiveerd.
- De verlichting van de knoppen en de aanduidingen is gedeactiveerd.

 U kunt geen enkele parameter wijzigen als de functie Sabbat bereiding geactiveerd is. Geen elke handeling aan de knoppen heeft effect; alleen de functieknop blijft actief om terug te kunnen keren naar stand 0 om de functie uit te schakelen.

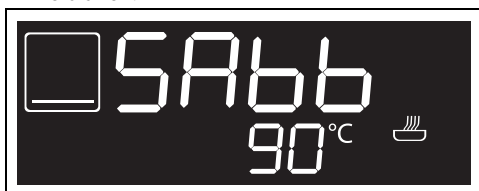
1. Plaats het gerecht in de ovenruimte.
2. Nadat u het menu met speciale functies heeft geopend, draait u aan de temperatuurknop om de functie Sabbat bereiding te selecteren.



3. Druk op de temperatuurknop om de functie te bevestigen.

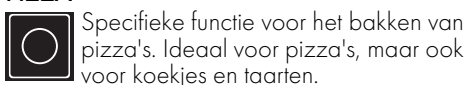


4. Draai aan de temperatuurknop om de gewenste bereidingstemperatuur in te stellen (bijvoorbeeld "90°C").
5. Druk op de temperatuurknop om de functie te starten.



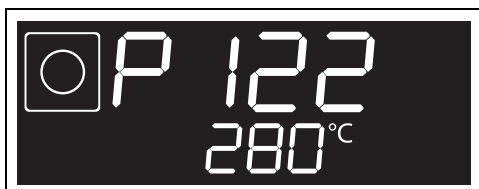
6. Draai aan het einde de functieknop op stand 0 om de bereiding te beëindigen.

PIZZA



Specifieke functie voor het bakken van pizza's. Ideaal voor pizza's, maar ook voor koekjes en taarten.

1. Nadat u het menu met speciale functies heeft geopend, draait u aan de temperatuurknop om de functie PIZZA te selecteren.



2. Druk op de temperatuurknop om de functie te bevestigen.

3. Wacht 3 seconden om de bereiding te starten of druk op de temperatuurknop om eventuele instellingen voor temperatuur, bereidingsduur, tijdstip einde bereiding in te stellen.



De bereiding wordt voorafgegaan door een voorverwarmingsfase die het apparaat sneller op de bereidingstemperatuur brengt.

Tijdens deze fase knippert het lampje .

Wanneer de oven voorverwarmd is, gaat het lampje  uit en klinkt er een geluidssignaal dat aangeeft dat het voedsel in de oven kan worden gezet.



Bij deze functie kan de voorverwarmingsfase niet worden overgeslagen.

Aan het einde van de bereiding verschijnt **STOP** knipperend op het display en klinkt er een geluidssignaal, dat u kunt uitschakelen door de deur te openen of door op een van de twee knoppen te drukken of eraan te draaien.

Om verder te gaan met het bakken van nog meer pizza's nadat u het geluidssignaal heeft uitgeschakeld:

- druk nogmaals op de functieknop om de functie opnieuw te starten
 - of
 - draai de functieknop om een nieuwe bereidingsduur in te stellen en de functie opnieuw te starten.
4. Draai de functieknop op stand 0 om de functie af te sluiten.

Instellingen

1. Draai aan de functieknop tot het volgende bericht op het display wordt weergegeven.



2. Druk op de temperatuurknop om het menu Instellingen te openen.

Actuele tijd

Nadat u het instellingsmenu heeft geopend, draait u aan de temperatuurknop om de functie Actuele tijd te selecteren.



1. Druk op de temperatuurknop om te beginnen met het instellen van de actuele tijd (bijvoorbeeld "12:30").

Tijdens deze procedure knipperen het lampje  en de symbolen .



2. Draai aan de temperatuurknop om het actuele uur te selecteren.



3. Druk op de temperatuurknop om het actuele uur in te stellen en door te gaan naar het selecteren van de minuten.



4. Draai aan de temperatuurknop om de minuten te selecteren.



5. Druk op de temperatuurknop om de instelling te beëindigen.



6. Draai aan de temperatuurknop om een nieuwe instelling te selecteren of wacht 10 seconden.

Toetsenblokkering (kinderbeveiliging)



Deze stand blokkeert automatisch na een minuut normale werking de bedieningen van het apparaat, zonder enige tussenkomst van de gebruiker.

1. Nadat u het instellingsmenu heeft geopend, draait u aan de temperatuurknop om de functie Toetsenblokkering te selecteren.



2. Druk op de temperatuurknop om te bevestigen.


Het controlelampje  knippert.

3. Draai binnen 10 seconden aan de temperatuurknop om de functie Toetsenblokkering te activeren.



4. Druk op de temperatuurknop om te bevestigen.
5. Draai de temperatuurknop om een nieuwe instelling te selecteren.



Bij normale werking wordt de toetsenblokkering aangegeven doordat het controlelampje  gaat branden



Als de knoppen worden wordt aangeraakt of gewijzigd, verschijnt op de display twee seconden lang

BL00



Om de blokkering tijdelijk uit te schakelen tijdens een bereiding, moet de temperatuurknop 5 seconden ingedrukt gehouden worden. De blokkering zal één minuut na de laatste instelling weer actief worden.

Showroom (alleen voor exposanten)



Met deze modus kan het apparaat de verwarmingselementen uitschakelen, terwijl het bedieningspaneel toch actief kan blijven.

1. Nadat u het instellingsmenu heeft geopend, draait u aan de temperatuurknop om de functie Showroom te selecteren.



2. Druk op de temperatuurknop om te bevestigen.
3. Draai de temperatuurknop om de functie Showroom te activeren.



4. Druk op de temperatuurknop om te bevestigen of wacht 10 seconden.



De actieve Showroom-stand wordt aangegeven op het display door het controlelampje .



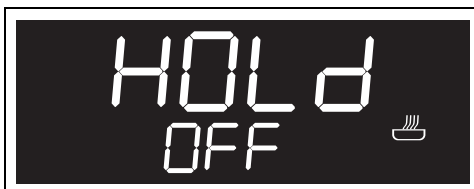
Om de oven normaal te gebruiken moet deze functie op OFF ingesteld worden.

Warmhouden



In deze stand kan het apparaat aan het einde van een bereiding, waarvan de duur is ingesteld, (als deze niet handmatig wordt onderbroken) het zojuist bereide voedsel (op lage temperatuur) warmhouden, zonder dat de organoleptische eigenschappen en de smaak die u tijdens de bereiding heeft verkregen verloren gaan.

1. Nadat u het instellingsmenu heeft geopend, draait u aan de temperatuurknop om de functie Warmhouden te selecteren.



2. Druk op de temperatuurknop om te bevestigen.
3. Draai de temperatuurknop om de functie Warmhouden te activeren.



4. Druk op de temperatuurknop om te bevestigen.



Om de oven normaal te gebruiken moet deze functie op OFF ingesteld worden.

REINIGING EN ONDERHOUD

Reiniging van het apparaat



Zie Algemene veiligheidsaanschuwingen.

Reiniging van de oppervlakken

Om de oppervlakken in goede staat te houden, moeten ze na elk gebruik gereinigd worden nadat ze afgekoeld zijn.

Dagelijkse gewone reiniging

Gebruik altijd en uitsluitend specifieke producten, die geen schurende of zure stoffen op chloorbasis bevatten.

Giet het product op een vochtige doek en wrijf het over het oppervlak, spoel zorgvuldig af, en droog met een zachte doek of met een microvezeldoek.

Voedselresten of -vlekken

Gebruik in geen geval metalen sponzen of scherpe krabbers zodat de oppervlakken niet worden beschadigd.

Gebruik normale en niet-schurende producten, en eventueel houten of plastic gerei. Spoel zorgvuldig, en droog met een zachte doek of met een microvezeldoek.

Laat etensresten op basis van suiker (bijv. marmelade) in het apparaat niet opdrogen, dit kan het email binnenin aantasten.

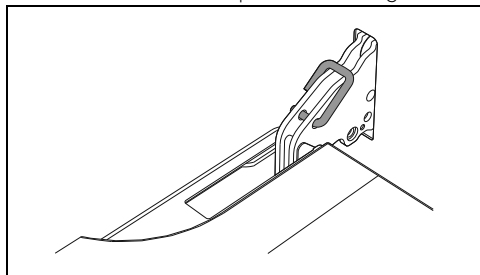
Reiniging van de deur

Demontage van de deur

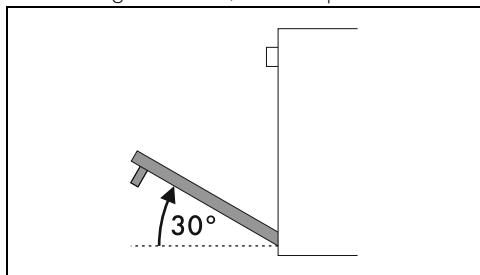
Om de reiniging van de oven te vergemakkelijken, kunt u de ovendeur verwijderen en op een theedoek leggen.

Ga voor de verwijdering van de deur als volgt te werk:

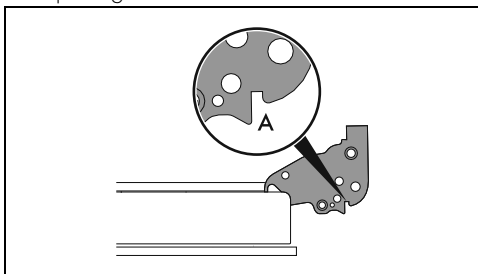
1. Open de deur volledig en plaats de twee pinnetjes in de openingen van de scharnieren zoals op de afbeelding.



2. Neem de deur aan beide kanten en met beide handen vast, hef ze op aan een hoek van ongeveer 30°, en verwijder ze.



3. Om de deur weer te monteren, moeten de scharnieren in de daarvoor bestemde openingen in de oven geplaatst worden, zodat de gleuven **A** helemaal op de openingen steunen.



4. Laat de deur zakken zodat ze geplaatst wordt, en verwijder de pinnetjes uit de openingen in de scharnieren.

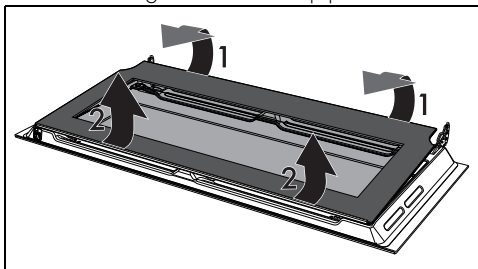
Reiniging van de ruiten van de deur

Er wordt aangeraden om deze steeds schoon te houden. Gebruik absorberend keukenpapier. Gebruik in geval van hardnekkig vuil een vochtige spons en een gewoon reinigingsmiddel.

Demontage van de binnenruiten

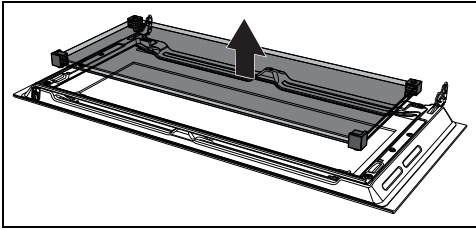
Voor een gemakkelijke schoonmaak, kunnen de binnenruiten van de deur worden gedemonteerd.

1. Blokkeer de deur met de daarvoor bestemde pinnetjes.
2. Maak de achterste pinnen van de binnenruit los door ze achteraan voorzichtig naar boven te trekken, en volg de beweging die wordt aangeduid door de pijlen 1.



3. Schuif de tussenruit naar de onderkant van de deur en til hem vervolgens omhoog; volg

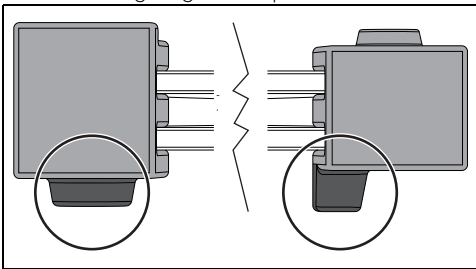
de beweging die wordt aangeduid door de pijlen 2.



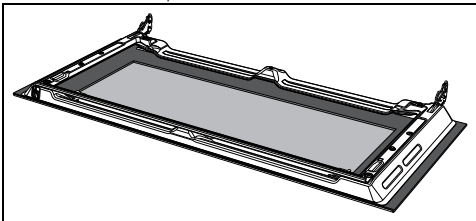
OPMERKING: Bij sommige modellen bestaat de tussenruit uit twee ruiten.

Tijdens deze fase kan het gebeuren dat de bovenste rubbers loskomen uit hun zittingen.

- Plaats de voorste rubbers in hun zitting. De voeten van de rubbers moeten naar het buitenste glas gericht zijn

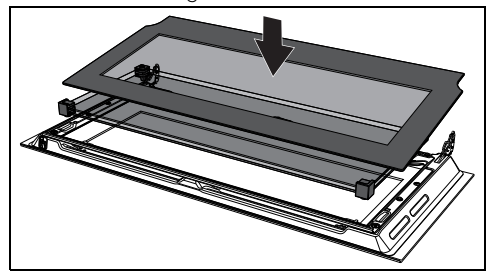


4. Maak de buitenruit schoon, evenals de eerder verwijderde ruiten.

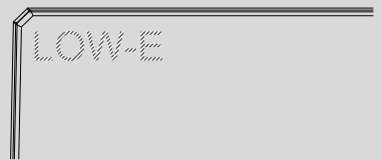


5. Gebruik absorberend keukenpapier. Bij hardnekkig vuil moet een vochtige spons en een neutraal reinigingsmiddel gebruikt worden.

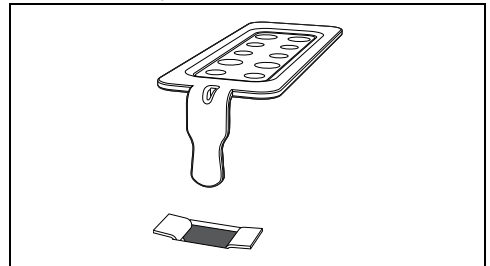
6. Breng de tussenruit weer aan en plaats de binnenruit terug.



De tussenruit moet zodanig worden teruggeplaatst op de geopende deur, dat de zeefdruk in de hoek zowel vanaf de linker-als rechterkant leesbaar is (het ruwe gedeelte van de zeefdruk moet naar de buitenruit van de deur gericht zijn).



7. Zet de 4 pinnen van de binnenruit goed vast in hun zittingen in de deur.



Reiniging van de ovenruimte

Om de ovenruimte in goede staat te houden, moet hij na afkoeling regelmatig gereinigd worden.

Laat geen voedselresten in de ovenruimte opdrogen aangezien daardoor de lak beschadigd kan raken.

Verwijder de uitneembare delen alvorens de ovenruimte te reinigen.

Voor een eenvoudige reiniging wordt aanbevolen om het volgende te demonteren:

- de deur;

- de frames voor roosters/ovenschalen.



In geval van gebruik van specifieke reinigingsproducten wordt aanbevolen om het apparaat circa 15/20 minuten op de maximale temperatuur te laten functioneren om eventuele resten te verwijderen.

Drogen

Door de bereiding van gerechten ontstaat vocht in de ovenruimte. Dit is normaal en is niet van invloed op de correcte werking van het apparaat.

Aan het einde van elke bereiding:

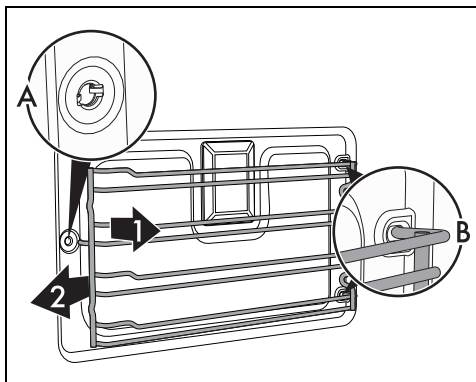
1. laat het apparaat afkoelen;
2. verwijder vuil uit de ovenruimte;
3. maak de ovenruimte droog met een zachte doek;
4. laat de deur lang genoeg open staan zodat de ovenruimte volledig kan opdrogen.

Verwijderen van de geleiderframes voor de roosters/ovenschalen

Als de geleiderframes voor de roosters/ovenschalen worden verwijderd, kan de reiniging van de zijdelen makkelijker uitgevoerd worden.

Om de geleiderframes voor de roosters/ovenschalen te verwijderen:

- Trek het frame naar de binnenkant van de oven zodat het uit de klemverbinding A komt, en verwijder het uit de zittingen achteraan B.



- Herhaal na de reiniging de net beschreven handelingen om de geleiderframes voor de roosters/ovenschalen weer aan te brengen.

Speciale reinigingsfuncties

1. Draai aan de functieknop tot het volgende bericht op het display wordt weergegeven.



2. Druk op de temperatuurknop om het menu Speciale functies te openen.

Vapor Clean (enkel op sommige modellen)



Algemene veiligheidswaarschuwingen



De functie Vapor Clean is een reinigingsprocedure die de verwijdering van vuil vergemakkelijkt. Dankzij deze procedure is het mogelijk om de binnenzijde van de oven uiterst eenvoudig te reinigen. De vuilresten worden verzacht door de warmte en door de waterdamp, zodat ze makkelijker kunnen verwijderd worden.

Vorbereiding

Voor dat de reinigingscyclus Vapor Clean wordt gestart:

- Verwijder alle accessoires uit de oven.
- Indien aanwezig, de temperatuursonde verwijderen.
- Verwijder de zelfreinigende panelen, indien aanwezig.
- Giet ongeveer 120cc water op de bodem van de ovenruimte. Let op dat het water niet uit de uitsparing komt.
- Sproei met behulp van een spuitflacon een oplossing van water en afwasmiddel op de binnenzijde van de ovenruimte. Sproei op de zijwanden, de bovenwand, het bodemvlak en de deflector.



Er wordt aanbevolen om maximaal 20 maal te sproeien.



Niet op de deflector sproeien indien deze een zelfreinigende coating heeft.

- Sluit de deur.
- Tijdens de geassisteerde reinigingscyclus

moeten de zelfreinigende panelen (indien aanwezig), die eerder verwijderd werden, apart met lauw water en weinig reinigingsmiddel gereinigd worden.

Instelling van de reinigingscyclus Vapor Clean



Als de binnentemperatuur hoger dan de voorziene temperatuur is, wordt de functie onmiddellijk gestopt en wordt het volgende op het display weergegeven:



Laat het apparaat afkoelen alvorens de functie te activeren.

3. Draai in het menu speciale functies aan de temperatuurknop om de functie Vapor Clean te selecteren.



4. Druk op de temperatuurknop om de functie te bevestigen.



De parameters van de temperatuur en de tijdsduur kunnen niet gewijzigd worden door de gebruiker.

5. Wacht 3 seconden om de functie te starten.



6. Aan het einde van de functie Vapor Clean gaat op het display **STOP** knipperen en hoort u een geluidssignaal dat u kunt uitschakelen door de deur te openen of door op een van de twee knoppen te drukken/eraan te draaien.



7. Draai de functieknop op 0 om de functie af te sluiten.

Geprogrammeerde Vapor Clean

Het tijdstip waarop de functie Vapor Clean begint kan net zoals de andere functies worden geprogrammeerd.

1. Selecteer de functie Vapor Clean en draai aan de temperatuurknop (het controlelampje  gaat branden) om het tijdstip in te stellen waarop de functie Vapor Clean moet worden beëindigd.
2. Wacht 3 seconden om de ingevoerde gegevens te bevestigen.

Het apparaat wacht tot het ingestelde tijdstip voor het starten van de functie Vapor Clean is bereikt.

Einde van de functie Vapor Clean

1. Draai de functieknop op 0 om de functie af te sluiten.
2. Open de deur en verwijder het minst hardnekkige vuil met een microvezeldoek.
3. Gebruik een niet-schurend sponsje met messingdraden voor het hardnekkige vuil.
4. Voor vetresten kunt u een specifiek ovenreinigingsproduct gebruiken.
5. Verwijder het resterende water uit de ovenruimte.
6. De zelfreinigende panelen en de geleiderframes voor roosters/ovenschaalen, indien aanwezig, verwijderen.

Voor een grotere hygiëne en om te voorkomen dat het voedsel naar gaat ruiken:

- beveelt men aan om de ovenruimte circa 10 minuten lang met de geventileerde functie bij 160°C te drogen.
- Als zelfreinigende panelen aanwezig zijn, wordt aanbevolen om de ovenruimte met

een gelijktijdige katalysecyclus te drogen.



Draag rubberen handschoenen tijdens deze werkzaamheden.



Om de handmatige reiniging van moeilijk bereikbare delen te vereenvoudigen, is het raadzaam de deur te verwijderen.

Pyrolyse (alleen op sommige modellen)



Zie Algemene veiligheidsaanschuivingen.



De pyrolyse is een automatische reinigingsprocedure met hoge temperaturen, die het vuil zal oplossen. Dankzij deze procedure is het mogelijk om de binnenkant van de ovenruimte zeer eenvoudig te reinigen.

Vorbereiding

Voor u de pyrolyse inschakelt:

- Maak de interne ruit schoon overeenkomstig de gebruikelijke instructies.
- Verwijder voedselresten of gemorste sporen van vroegere bereidingen uit de ovenruimte.
- Verwijder alle accessoires uit de oven.
- Verstuf in geval van hardnekkige afzettingen een reinigingsproduct voor ovens op de ruit (respecteer de waarschuwingen die aangeduid worden op het product zelf); laat 60 minuten inwerken, spoel daarna, en droog de ruit met keukenpapier of met een microvezeldoek.
- Verwijder de temperatuursonde, indien aanwezig.
- Verwijder de geleiderframes voor roosters/ovenshalen.
- Sluit de deur.

Instelling van de pyrolyse

1. Nadat u het menu met speciale functies heeft geopend, draait u aan de

temperatuurknop om de functie Pyrolyse te selecteren.



2. Druk op de temperatuurknop om de functie te bevestigen.

Op het display verschijnt de duur van de pyrolyse (in de fabriek ingesteld op 2 uur).



3. Draai de temperatuurknop om de duur van de pyrolyse in te stellen van minimaal 2 uur tot maximaal 3 uur.



Aanbevolen tijdsduur voor de pyrolyse:

- Weinig vuil: L01 - 2:00
- Middelmatig vuil: L02 - 02:30
- Zeer vuil: L03 - 03:00

4. Druk op de temperatuurknop om de ingevoerde gegevens te bevestigen.

Wacht 3 seconden om de functie te starten.



5. 2 minuten na aanvang van de pyrolyse wordt de deur geblokkeerd (de controlelamp  van de deurblokkering gaat branden), door een inrichting die elke poging tot opening verhindert.



Het is niet mogelijk om een functie te selecteren wanneer de deurblokkering ingeschakeld is.

Aan het einde van de pyrolyse verschijnt

STOP knipperend op het display en klinkt er een geluidssignaal, dat u kunt uitschakelen door de deur te openen of door

op een van de twee knoppen te drukken of eraan te draaien.



De deur blijft geblokkeerd tot de temperatuur binnenin de ovenruimte een veilig niveau heeft bereikt.



Tijdens de pyrolyse maken de ventilatoren meer geluid omdat ze sneller draaien. Dit maakt deel uit van de normale werking om de warmte beter af te voeren. Na de pyrolyse blijft de ventilatie automatisch ingeschakeld, en dit lang genoeg zodat oververhitting van de wanden van de meubels en de voorkant van de oven wordt vermeden.



Tijdens de eerste pyrolyse kunnen er onaangename geurtjes voorkomen, door verdamping van de olieachtige productiestoffen. Dit is een normaal verschijnsel dat na de eerste pyrolyse verdwijnt.



Als het resultaat van de pyrolyse bij de minimum tijdsduur niet voldoende is, wordt aanbevolen om voor de volgende reinigingscycli een langere tijdsduur in te stellen.

Instelling van de geprogrammeerde Pyrolyse

Het tijdstip waarop de pyrolyse begint kan net zoals de andere functies worden geprogrammeerd.

1. Nadat u de functie Pyrolyse geselecteerd heeft, draait u de temperatuurknop (het controlelampje  gaat branden) om de tijd in te stellen waarop u wilt dat de functie Pyrolyse eindigt.
2. Wacht 3 seconden om de ingevoerde gegevens te bevestigen.

Het apparaat wacht tot het ingestelde tijdstip voor het starten van de functie Pyrolyse is

bereikt.



Het is niet mogelijk om een functie te selecteren wanneer de deurblokkering ingeschakeld is. Het blijft mogelijk om het apparaat uit te schakelen door de functieknop op 0 te draaien.

Einde van de pyrolyse

1. Draai de functieknop op stand 0 om de functie af te sluiten.
2. Open de deur en neem de resten in de ovenruimte op met een vochtige microvezeldoek.



Draag rubberen handschoenen tijdens deze werkzaamheden.



Om de handmatige reiniging van moeilijk bereikbare delen te vereenvoudigen, is het raadzaam de deur te verwijderen.

Buitengewoon onderhoud

Advies voor het onderhoud van de pakking

De pakking moet elastisch en zacht zijn.

- Gebruik een niet-schurende spons en lauwwarm water om de pakking schoon te houden.

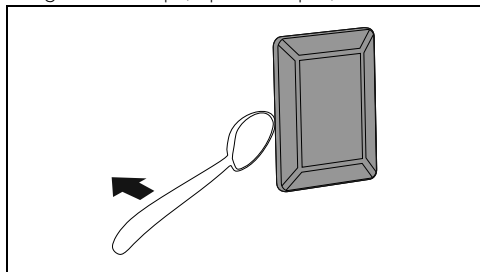
Vervanging van de lamp voor de binnenverlichting




Elektrische spanning
Gevaar voor elektrische schok

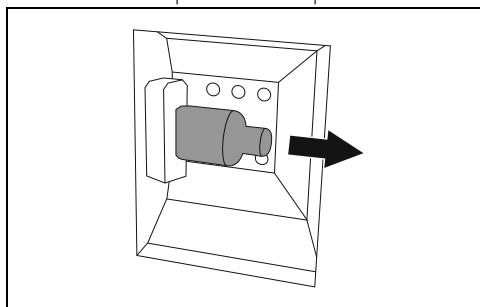
- Schakel de stroomtoevoer naar het apparaat uit.
 - Gebruik beschermende handschoenen.
1. Verwijder alle accessoires uit de oven.
 2. Verwijder de geleiderframes voor roosters/ovenshalen.


3. Verwijder de kap van de lamp met gereedschap (bijv. een lepel).



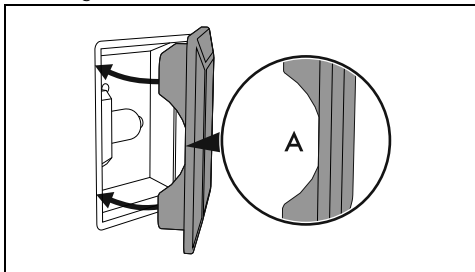
 Zorg ervoor dat het email op de wanden van de ovenruimte geen krassen oploopt.

4. Draai de lamp los en verwijder ze.



 Raak de halogeenlamp niet rechtstreeks met uw vingers aan, gebruik altijd isolerend materiaal.

5. Vervang de lamp door een soortgelijk exemplaar (40W).
6. Hermonteer de kap. Houd de geprofileerde binnenkant van het glas (A) naar de deur toe gericht.



7. Druk de kap stevig aan zodat deze perfect op de fitting aansluit.

INSTALLATIE

Elektrische aansluiting

 Zie Algemene veiligheidsaanschuivingen.

Algemene informatie

Controleer of de kenmerken van de netvoeding overeenstemmen met de gegevens op het identificatieplaatje.

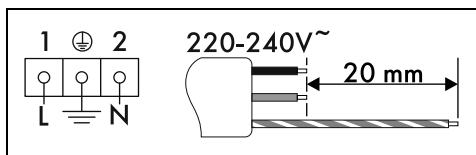
Het identificatieplaatje bevat de technische gegevens, het serienummer en de merknaam van het apparaat en is zichtbaar op het apparaat aangebracht.

Dit plaatje mag nooit verwijderd worden.


Zorg voor de aardverbinding met een kabel die ten minste 20 mm langer is dan de andere kabels.


Het apparaat kan op de volgende manieren functioneren:

- 220-240 V \sim



Driepolige kabel 3 x 2,5 mm².

 De waarden verwijzen naar de diameter van de interne geleider.

 De stroomkabels hebben afmetingen die rekening houden met de gelijktijdigheidsfactor (conform de norm EN 60335-2-6).

Vaste aansluiting

Breng op de lijn een meerpolige scheidingschakelaar aan met een contactopening die in overeenstemming met de installatievoorschriften, de volledige scheiding

volgens overspanningscategorie III mogelijk maakt.

Voor de Australische/Nieuw-Zeelandse markt:

de geïntegreerde scheiding in de vaste aansluiting moet in overeenstemming met de norm AS/NZS 3000 zijn.

Aansluiting met stekker en stopcontact

Controleer of de stekker en het stopcontact van hetzelfde type zijn.

Gebruik geen verloopstekkers, adapters of aftakkingen, omdat ze oververhitting of brand zouden kunnen veroorzaken.

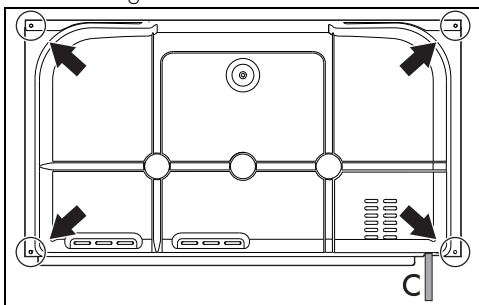
Vervanging van de kabel



**Elektrische spanning
Gevaar voor elektrische schok**

- Schakel de algemene stroomtoevoer uit.

1. Draai de schroeven van het achterste bekleding los.



2. Til het bovenste bekleding een beetje op en verwijder de achterste bekleding voor toegang tot het klemmenbord.
3. Vervang de kabel.
4. Controleer of de kabels (oven of eventuele kookplaat) een optimaal traject hebben, zodat eender welk contact met het apparaat wordt vermeden.

C = Positie van de voedingskabel.

Plaatsing

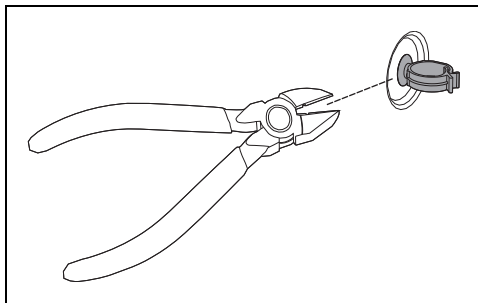


Zie Algemene veiligheidsaanswijzingen.

Verwijderen van de beugel aan de achterkant

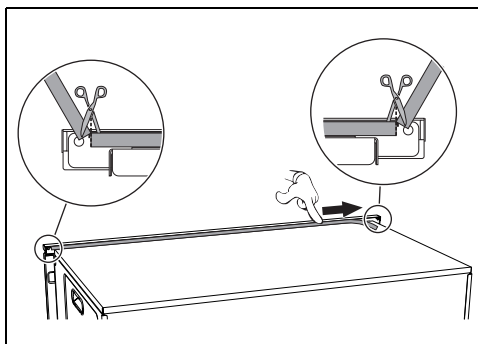
Voordat u het apparaat inbouwt, moet de kabelbeugel op de achterste bekleding worden verwijderd met een schaar of een specifiek

instrument.

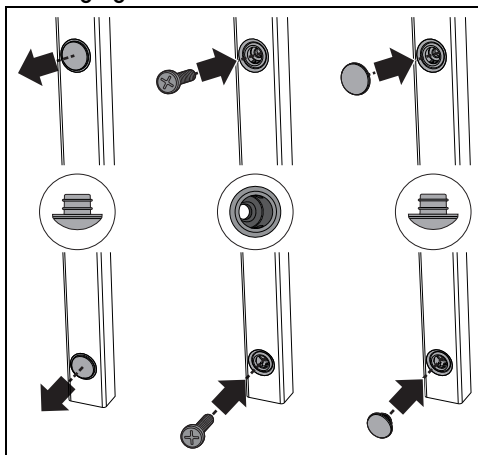


Pakking frontpaneel

Plak de meegeleverde pakking op de achterkant van het frontpaneel om de eventuele infiltratie van water of andere vloeistoffen te voorkomen.



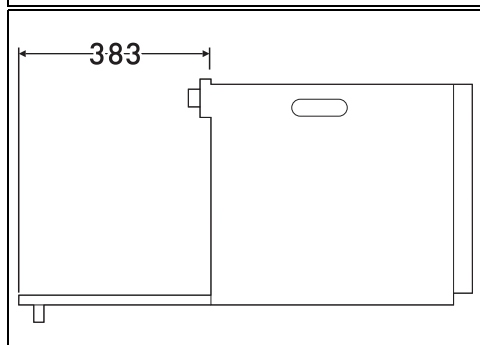
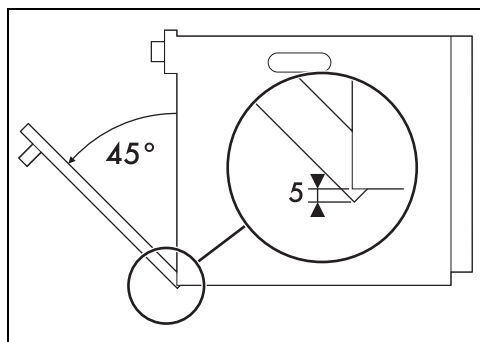
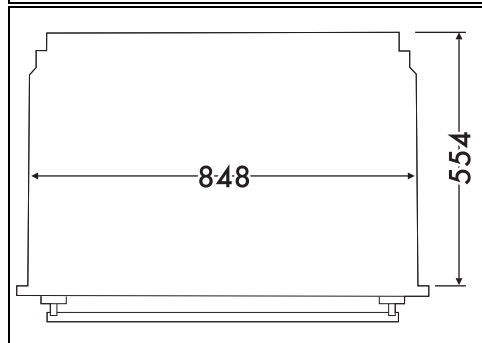
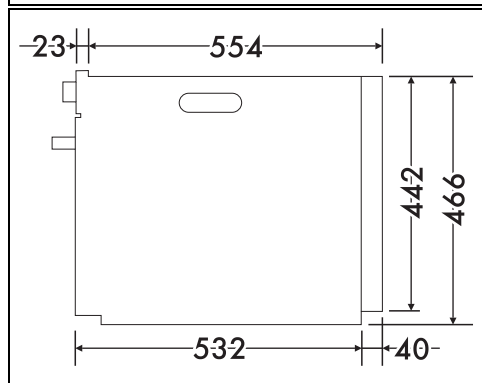
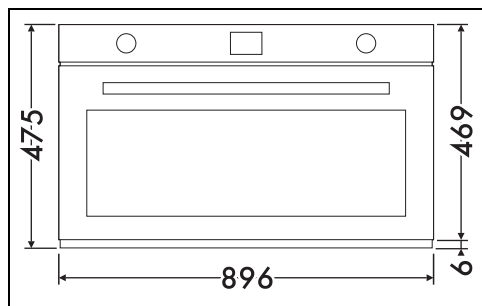
Bevestigingsbussen



1. Verwijder de doppen van de bevestigingsbussen aan de voorzijde van het apparaat.
2. Plaats het apparaat in het meubel.

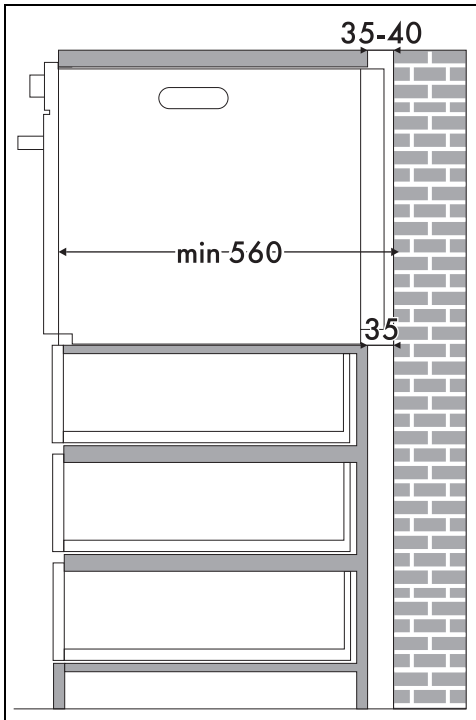
3. Bevestig het apparaat aan het meubel met de schroeven.
4. Sluit de bevestigingsbussen af met de eerder verwijderde doppen.

Afmetingen van het apparaat (mm)

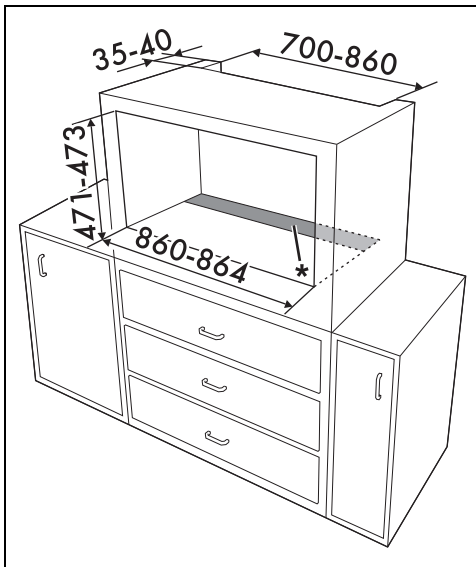
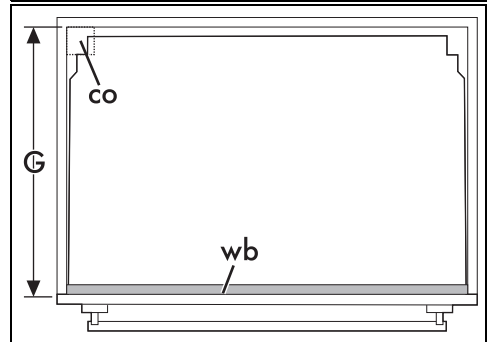
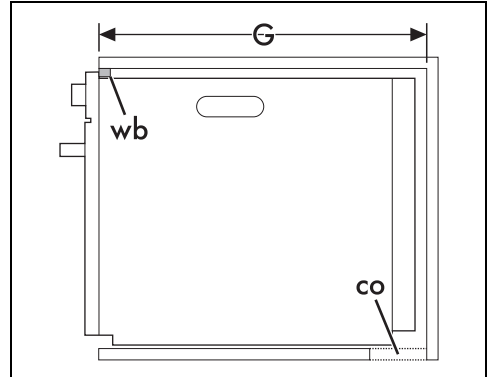
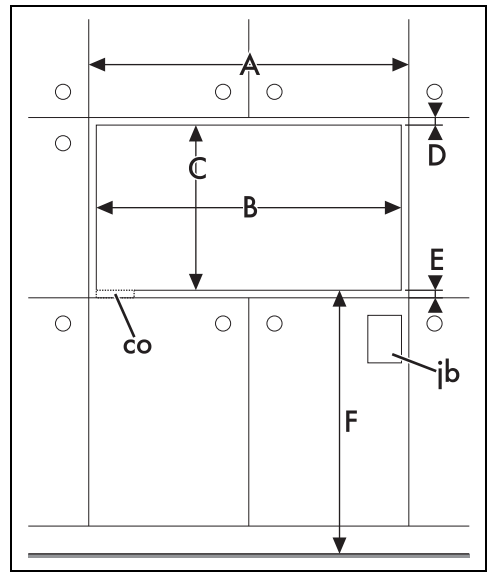


IN

Inbouw in een kolom (mm)



* Ga na of het bovenste/achterste deel van het meubel voorzien is van een opening van ongeveer 35-40 mm diep.



A min. 900 mm

B 860 - 864 mm

C 477 - 479 mm

D 9 - 11 mm

E min. 5 mm

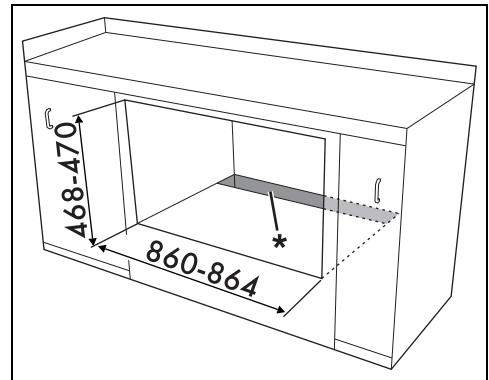
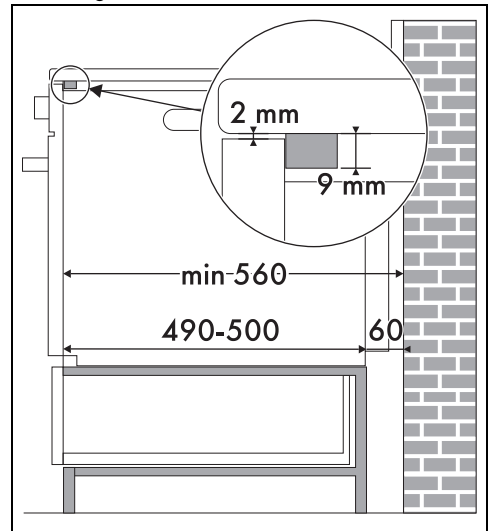
F 121 - 1105 mm

G min. 560 mm

co Uitsnede voor de voedingskabel (min. 6 cm²)

jb Elektrische aansluitkast

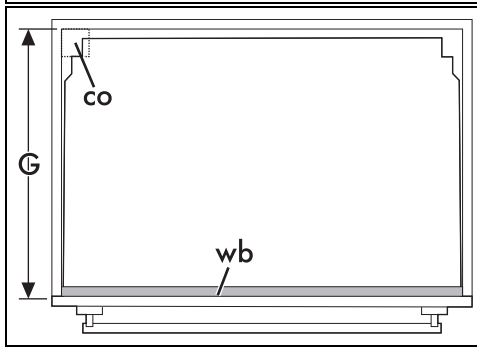
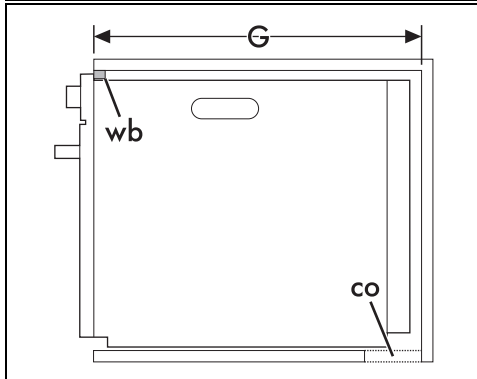
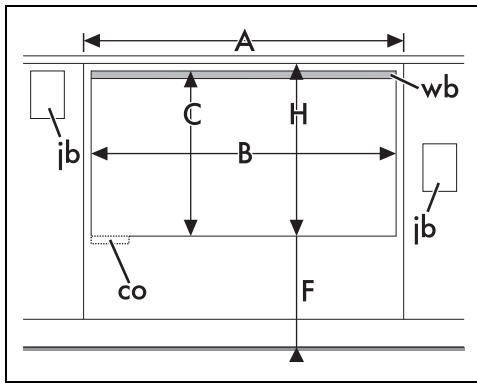
Plaatsing onder een werkblad (mm)



Als het apparaat onder een werkblad moet worden ingebouwd, moet een houten lat geïnstalleerd worden om het gebruik van de zelfklevende pakking die aan de achterkant van het frontpaneel aangebracht is te waarborgen, om de eventuele infiltratie van water of andere vloeistoffen te vermijden.



* Ga na of het onderste/achterste deel van het meubel voorzien is van een opening van ongeveer 60 mm diep.



A min. 900 mm

B 860 - 864 mm

C 477 - 479 mm

F 121 - 1105 mm

G min. 560 mm

H min. 477 mm

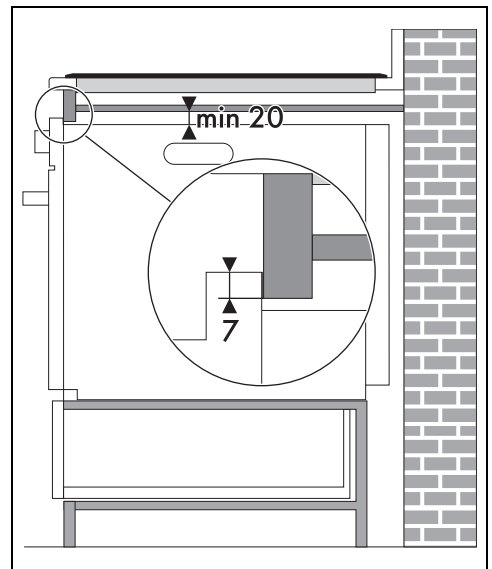
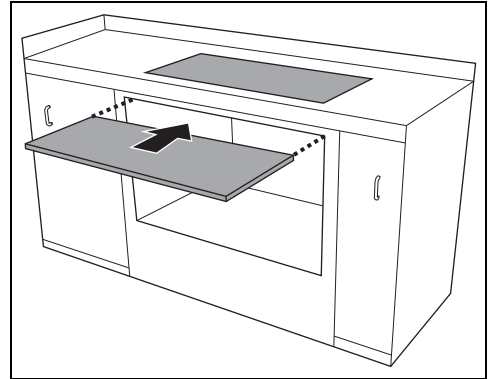
co Uitsnede voor de voedingskabel (min. 6 cm²)

jb Elektrische aansluitkast

wb Houten lat (aanbevolen)

Inbouw onder kookplaten (mm) (alleen bij pyrolyse-modellen)

Als een kookplaat boven de oven aangebracht wordt, moet op minstens 20 mm van de bovenzijde van de oven een houten scheidingspaneel worden aangebracht om oververhitting te vermijden wanneer de twee apparaten tegelijkertijd worden gebruikt. Het scheidingspaneel mag alleen met geschikt gereedschap worden verwijderd.



Samen met het scheidingspaneel moet onder het werkblad een houten lat geïnstalleerd worden om het gebruik van de zelfklevende pakking die aan de achterkant van het frontpaneel aangebracht is te waarborgen, om de eventuele infiltratie van water of andere vloeistoffen te vermijden.

