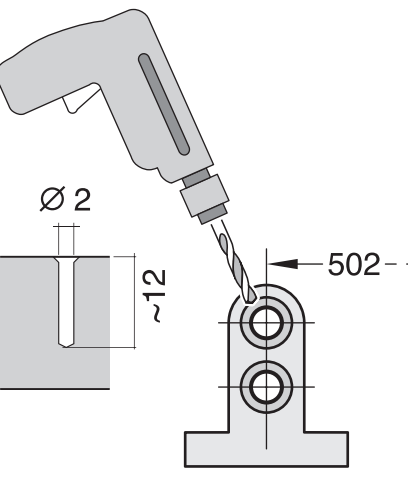
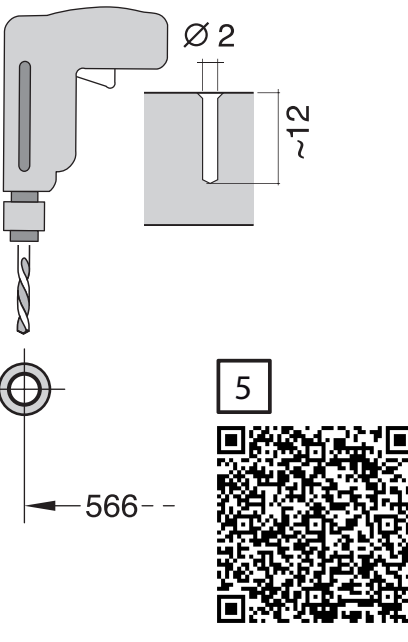


64x Integr. Niro-Leisten - 81,5 cm GS
9001 902 409 (0311)



de Montageanleitung
 *) Über Kundendienst erhältlich
en Installation instructions
 *) Available from customer service
fr Notice de montage
 *) Disponible par le biais du service après-vente
nl Montagevoorschrift
 *) Tegen meerprijs bij de Servicedienst verkrijgbaar
it Istruzioni per il montaggio
 *) Disponibili presso il servizio assistenza clienti
es Instrucciones de montaje
 *) Se puede adquirir a través del Servicio de Asistencia Técnica Oficial de la marca

pl Instrukcja montażu
 *) Poda się za pośrednictwem naszych Usług Technicznych
gr Οδηγίες τοποθέτησης
 *) Διαθέσιμα στο τμήμα υπηρεσιών πελάτη της εταιρείας μας
tr Montaj kılavuzu
 *) Yetkili servis üzerinden alınabilir
sv Monteringsanvisning
 *) kan fås via Service
no Monteringsanvisning
 *) fåes hos kundeservice
da Monteringsvejledning
 *) Kan købes hos serviceafdelingen

lt Asensuoshje
 *) Saugite per mūsų klientų aptarnavimo tarnybą
sk Montážní návod
 *) K dispozici přes servisní službu
cs Návod na montáž
 *) Dostanete v službě zákaznickom
pl Instrukcja montażu
 *) Do uzyskania w punkcie serwisowym
hu Szerelési utasítás
 *) A vévőszolgálaton keresztül kapható:
ro Instrucțiune de montaj
 *) obținabilă la serviciul pentru clienți
lv Uputa za montažu
 *) može dobiti kod službe održavanja

sl Uputstvo za montažu
 *) Može se nabaviti preko servisne službe
uk Наведіть за монтажу
 *) Лакко набавити в сервісній службі
mk Упутство за монтажа
 *) се добива преку службата за купувачи
se Udhæuzes pîr montim
 *) Sigurohet nêpêrmjet servisit
et Monteerimisjuhend
 *) kûsige klienditeenindusest
lv Montažo instrukcija
 *) Ja galima gauti klientų aptarnavimo servise
lv Montažas pamācība
 *) Var saņemt servisa dienestā

ru Инструкция по монтажу
 *) Можно получить в сервисном центре
uk Інструкція з монтажу
 *) Можна отримати через сервісну службу
mk Све кую туралу нудовања!
 *) Све добива преку орталнијанда алуина жатади
az Quraşdırma təlimatları
 *) Müştəri xidmətlərindən əldə oluna bilər
uz Oʻrnatish yoʻriqnomasi
 *) mijozlarga xizmat koʻrsatish markazida mavjud
ka ინსტრუქცია მონტაჟის
 *) შეიძლება მიიღოთ მომსახურების ცენტრში
bg Ръководство за монтаж
 *) предоставя се от службата за обслужване на клиенти

fa راهنمای مونتاژ
 *) از مرکز خدمات پس از فروش تهیه فرمایید
ar تعليمات التركيب
 *) يمكن طلبها من مركز خدمة العملاء
id Intruksi Pemasangan
 *) bisa didapatkan melalui Customer Service
th ทางการตั้งข้อต่อการติดตั้ง
 *) สามารถหาบริการได้จาก
ko 설치 설명서
 *) 고객센터 센터에서 구입 가능
zh 安装说明书
 *) 可向售后服务站索取。
tw 安裝說明書
 *) 可向售後服務站索取

