

iQ300, Geïntegreerde vaatwasser, 60 cm, Inox SN53HS10TE



Optionele accessoires

SZ30BI02	Profielen in roestvrij staal 81,5 cm
SZ72010	Aquastopverlenging
SZ73010	Klapscharnier
SZ73051EU :	
SZ73125	Roestvrijstalen deur + sokkel

Home Connect vaatwasser met mogelijkheid tot eigen configuratie, te activeren via smartphone of voice assistent.

- ✓ varioSpeed Plus op afstand: je vaat tot wel drie keer zo snel schoon, ook wanneer je niet thuis bent.
- ✓ Home Connect: bedien je slimme vaatwasser waar je ook bent.
- ✓ intensiveZone: verhoogt de sproeidruk in de onderkorf, voor het verwijderen van hardnekkig vuil.
- ✓ Silence on Demand: voor als je wel wat stilte kunt gebruiken.
- ✓ Auto-programma: het automatische vaatwasprogramma van Siemens.

Uitrusting

Technische Data

Energieklasse:	D
Energieverbruik voor 100 cycli ecoprogramma's:	84 kWh
Maximale aantal plaatsinstellingen:	13
Het waterverbruik van de ecoprogramma's in liters per cyclus:	9.0 l
Programmaduur:	4:30 h
Geluidsniveau:	46 dB(A) re 1 pW
Geluidsniveauroep:	C
Inbouw/vrijstaand:	Inbouw
Hoogte van afneembaar bovenblad:	0 mm
Afmetingen van het apparaat h(min/max)xbx d:	815 x 598 x 573 mm
Inbouwafmetingen (hxbxd):	815-875 x 600 x 550 mm
Diepte met 90° geopende deur:	1150 mm
In hoogte verstelbare pootjes:	Ja - alle vanaf voorzijde
Maximaal instelbare hoogte:	60 mm
Verstelbare sokkel:	Horizontaal en verticaal
Nettogewicht:	33.6 kg
Brutogewicht:	35.8 kg
Aansluitvermogen:	2400 W
Minimale smeltveiligheid:	10 A
Spanning:	220-240 V
Frequentie:	50; 60 Hz
Lengte elektriciteits snoer:	175.0 cm
Type stekker:	Schuko-/Gardy, met aarding
Lengte toevoerslang:	165 cm
Lengte afvoerslang:	190 cm
EAN-code:	4242003949603
Type installatie:	Half geïntegreerd



iQ300, Geïntegreerde vaatwasser, 60 cm, Inox SN53HS10TE

Uitrusting

Prestaties en verbruik:

- Energie efficiëntieklasse¹: D
- Energie² / Water³: 84 kWh / 9 liters
- Capaciteit: 13 standaard couverts
- Programmaduur⁴: 4:30 (u:min)
- Geluidsniveau: 46 dB(A) re 1 pW
- Geluidsefficiëntieklasse: C

Algemene informatie:

- 6 Programma's: Eco 50 °C, Auto 45-65 °C, Intensief 70 °C, Snel 65 °C, Snel 45 °C, Favoriet
- 4 Speciale functies: Home Connect, intensiveZone, halveBelading, Speed on demand - varioSpeed Plus
- machineCare
- Voorspoelen
- doseerAssistent
- Warmtewisselaar
- aquaSensor
- Home Connect via WiFi
- Add-On functies via Home Connect app: HygienePlus, Silence on demand

Bediening / Gemak:

- Engels
- Digitale resttijdindicatie

Comfort / Zekerheid:

- varioFlex-korven
- In hoogte verstelbare bovenkorf met rackMatic (3 standen)
- easyGlide wielletjes in onderste korf
- Korf-stopper: voorkomt dat onderste korf afwijkt
- Neerklapbare houders bovenkorf (2x)
- Neerklapbare bordenhouders onderkorf (4x)
- Neerklapbare kopjesrekken bovenkorf (2x)
- Verplaatsbare bestek in onderkorf
- Bestekrek in bovenkorf
- Elektronische voorprogrammering 1-24 uur
- iQdrive koolborstelloze motor voor extra stilte, zuinigheid en levensduur
- Automatische herkenning van het reinigingsmiddel
- aquaStop®: Siemens Huishoudapparaten garantie - een garantie in geval van waterschade gedurende de levensduur van het apparaat
- Kinderbeveiliging: toetsblokkering
- Glasbeschermingssysteem
- Zelfreinigend filtersysteem met 3-voudig gegolfd filter

Toebehoren:

- Incl. dampbescherming voor werkblad

Technische specificaties:

- Afmetingen (hxbxd): 81.5 x 59.8 x 57.3 cm
- Kuipmateriaal: polinox

¹ Schaal van energie-efficiëntieclassen van A tot G

² Energieverbruik in kWh per 100 cycli (in programma Eco 50 °C)

³ Waterverbruik in liters per cyclus (in programma Eco 50 °C)

⁴ Duur van het programma Eco 50 °C

* De diverse garantiemogelijkheden zijn te vinden op de garantiepagina.

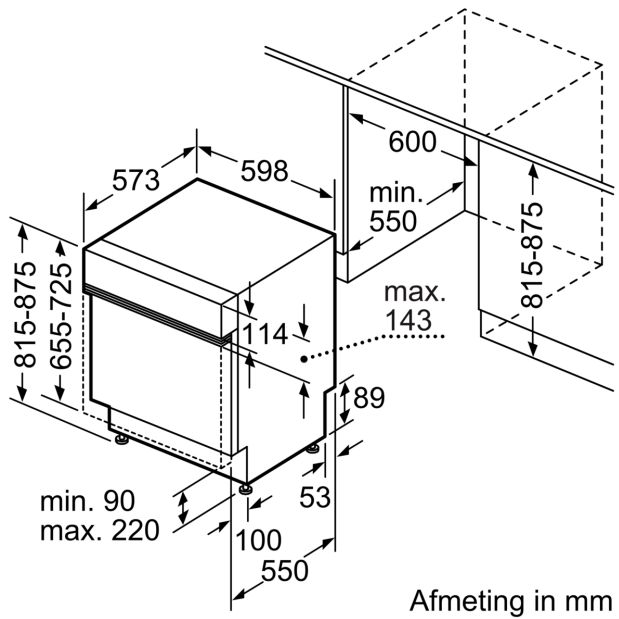
iQ300, Geïntegreerde vaatwasser,
60 cm, Inox
SN53HS10TE

Maatschetsen

Afmeting in mm



⏏ stopcontact
() Waarde met verlengingsset



Afmeting in mm