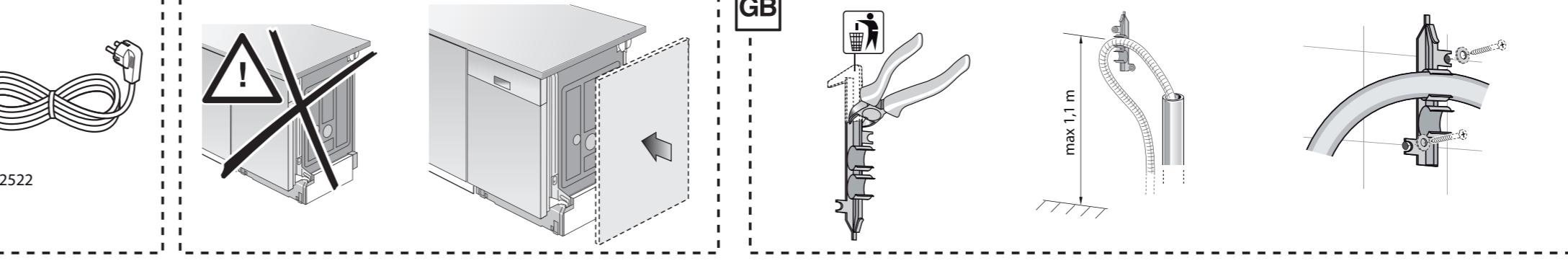
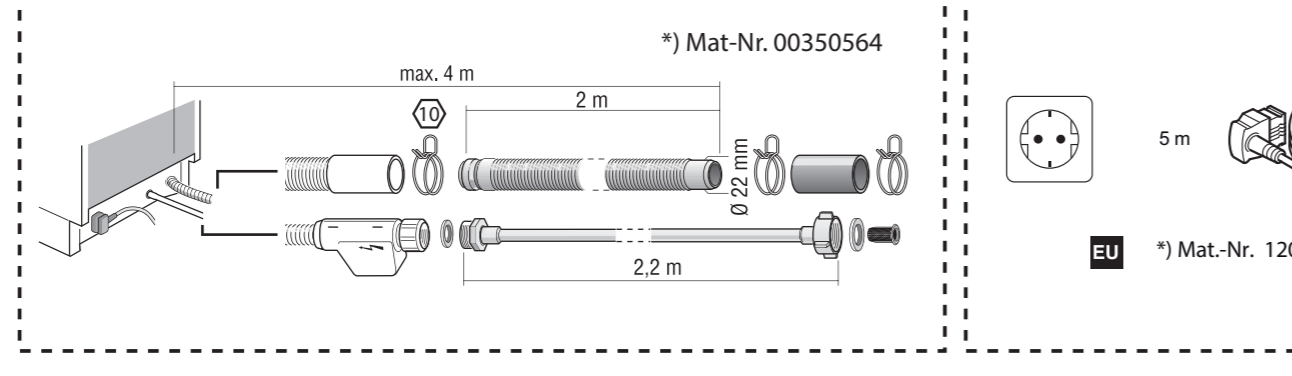
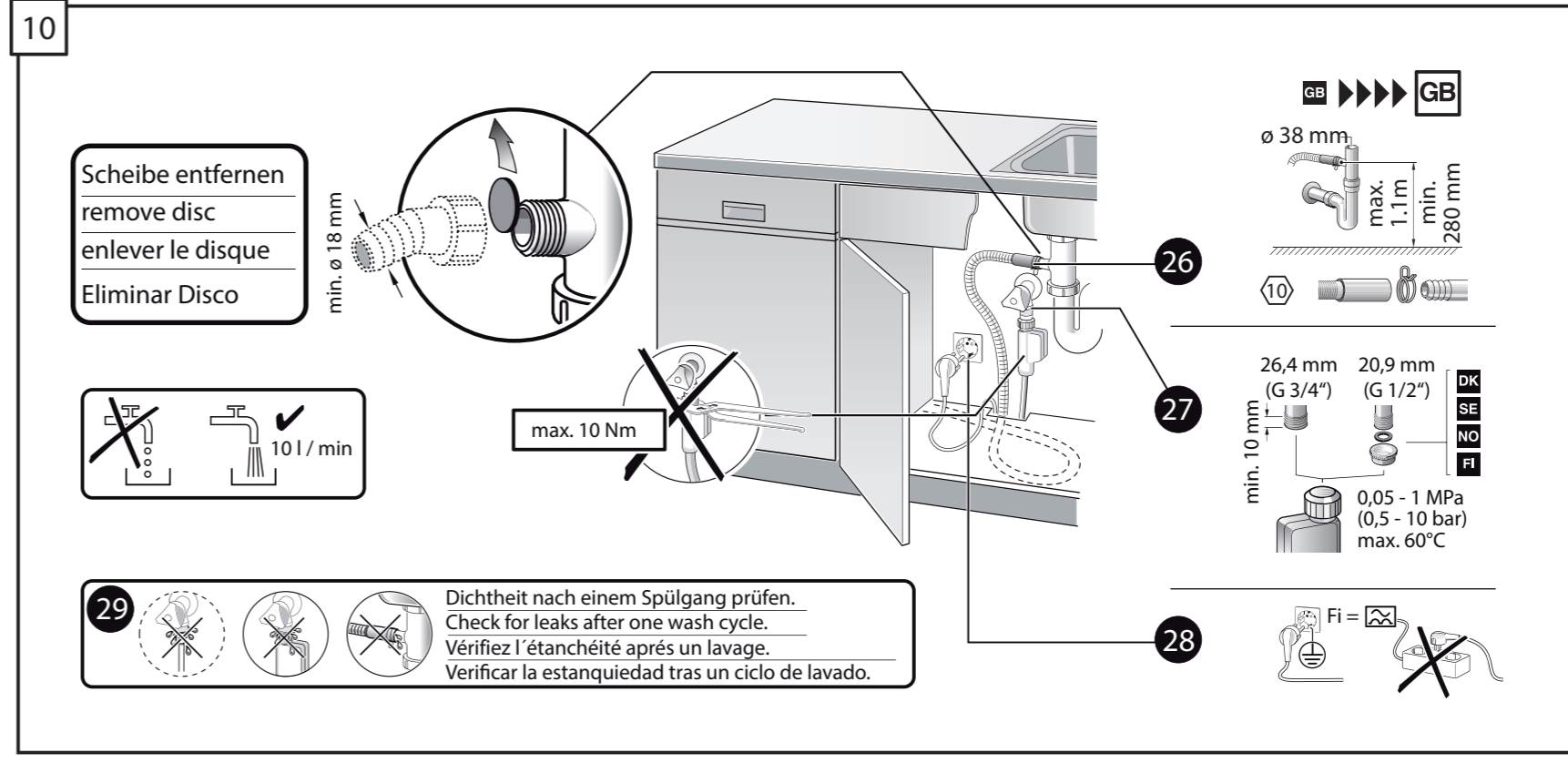
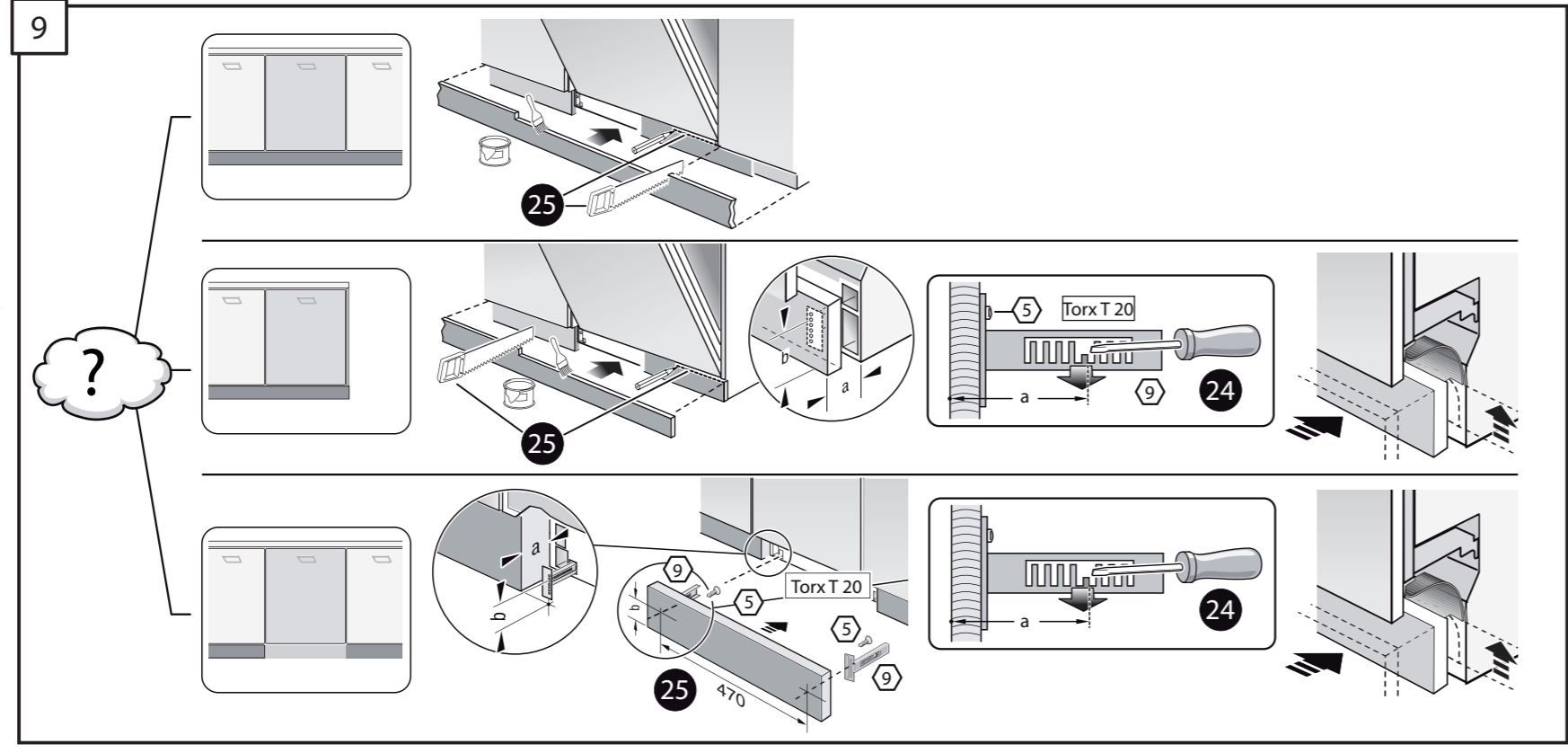
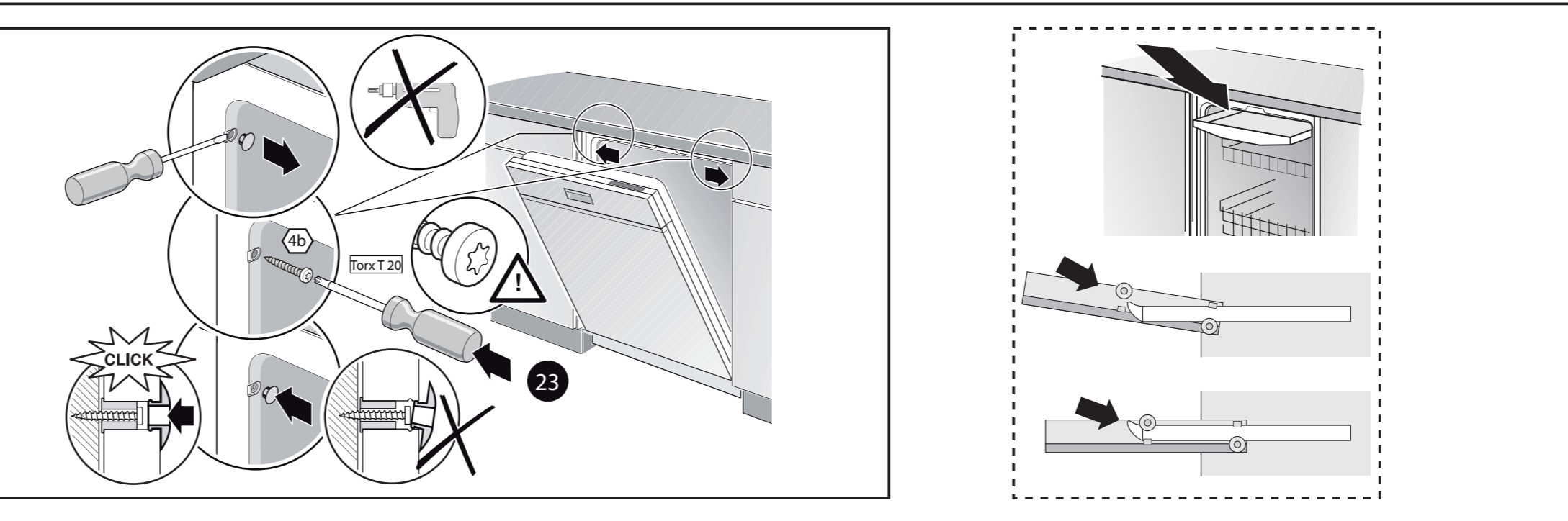
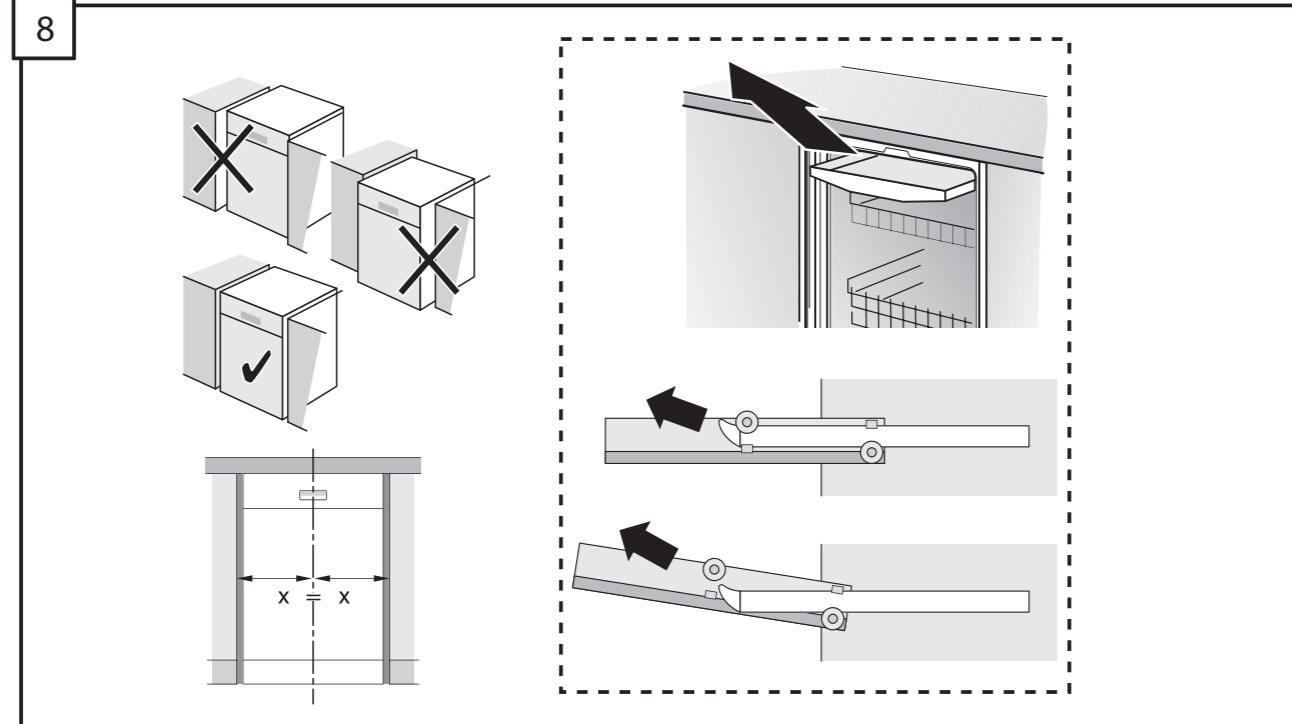
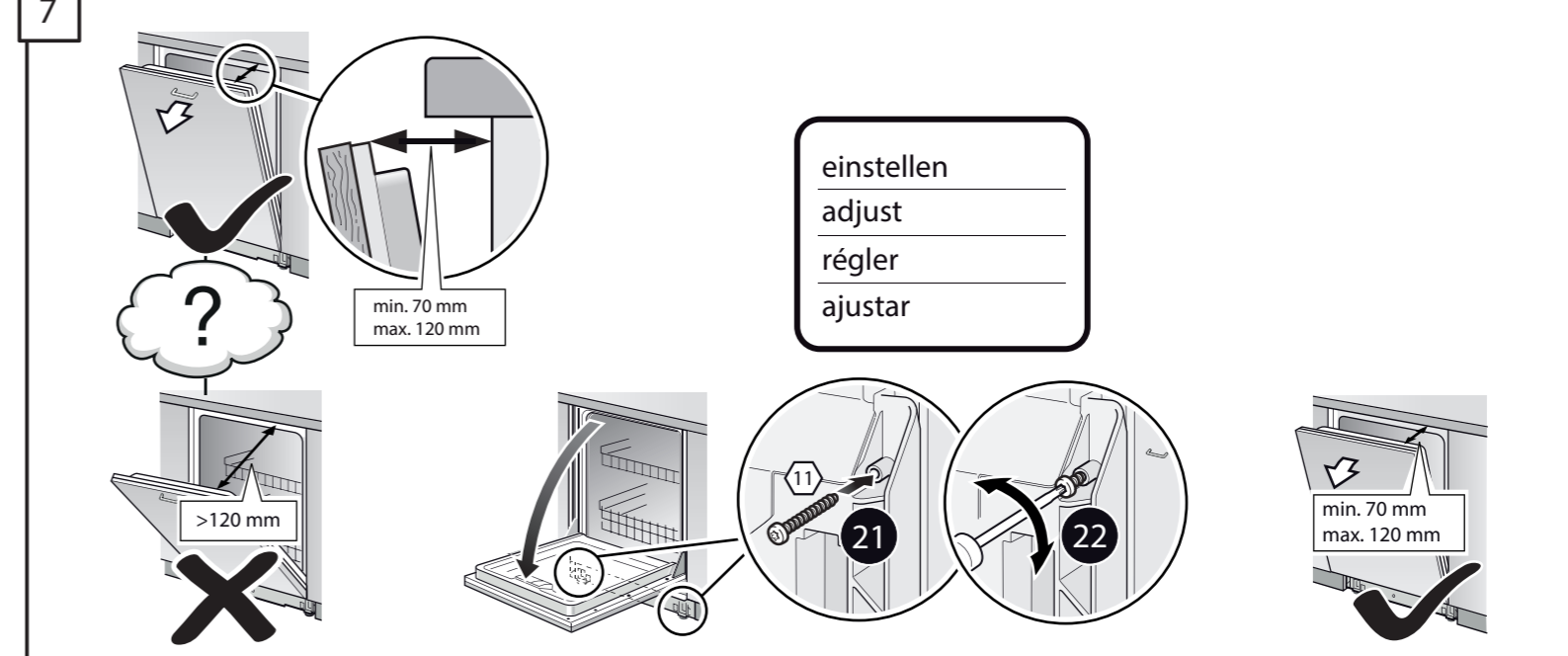
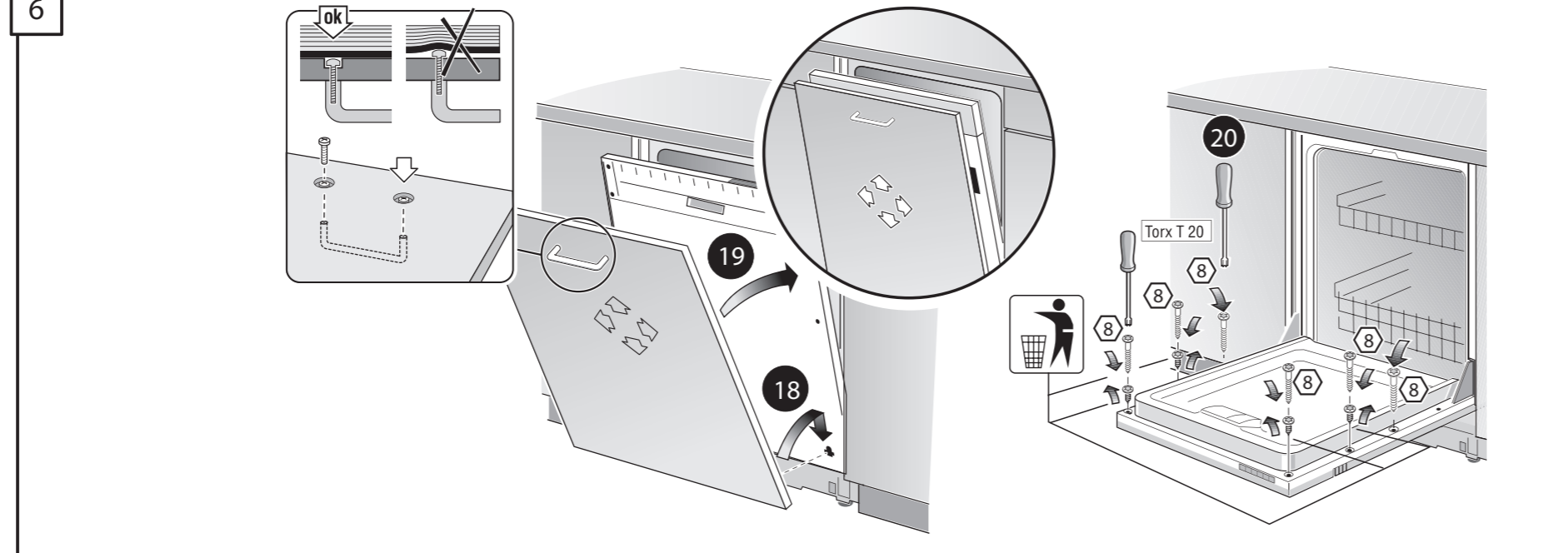
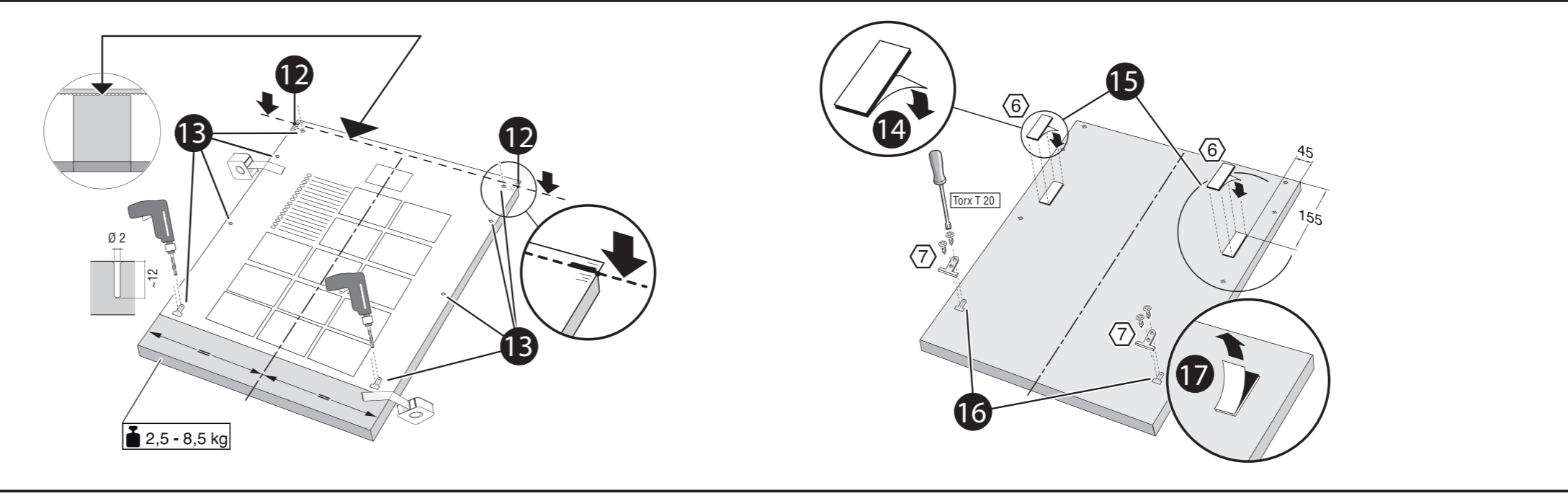
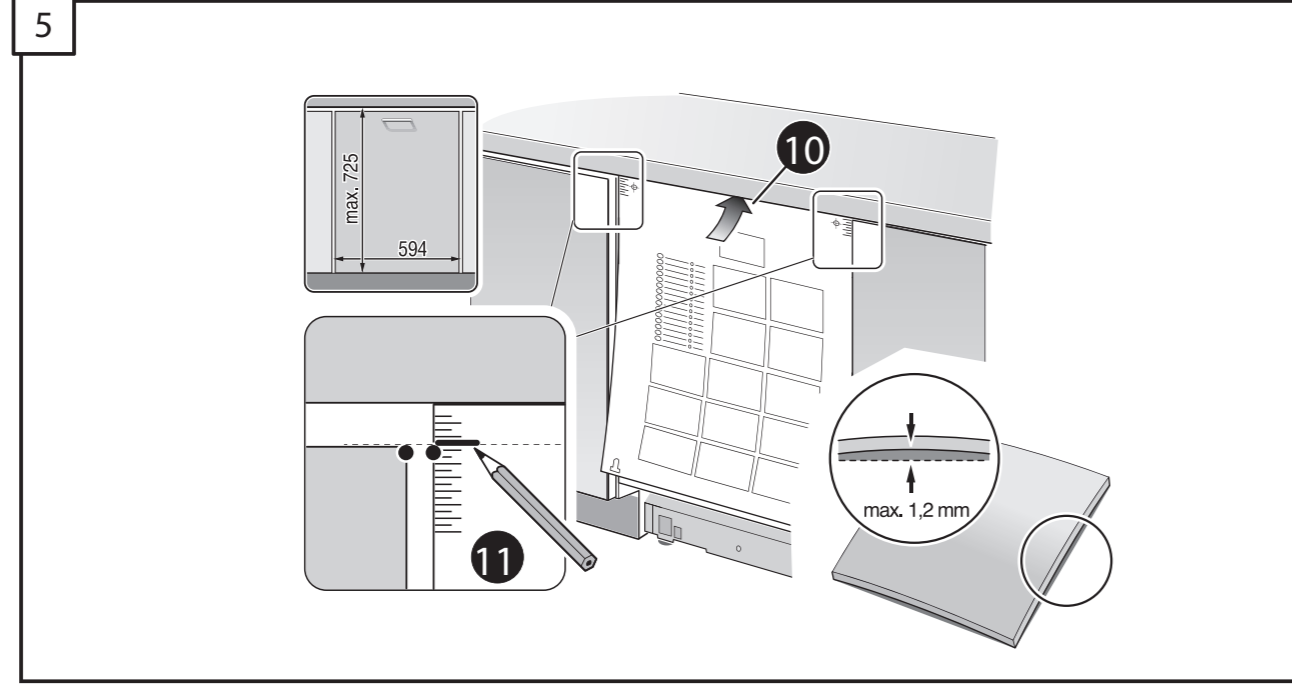
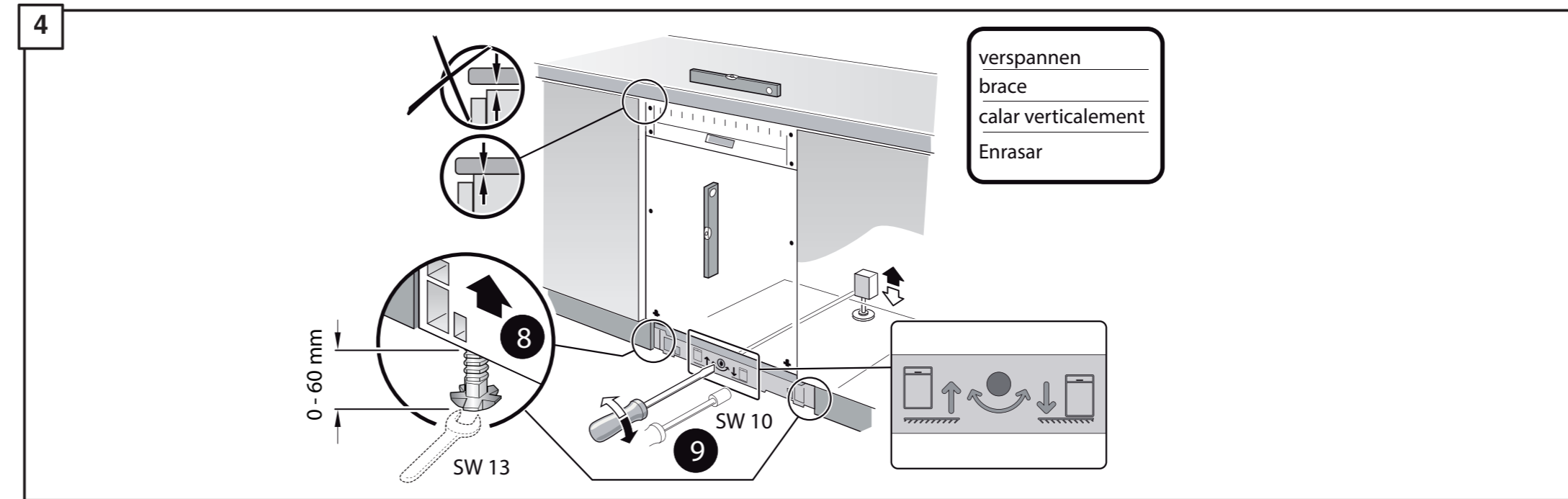
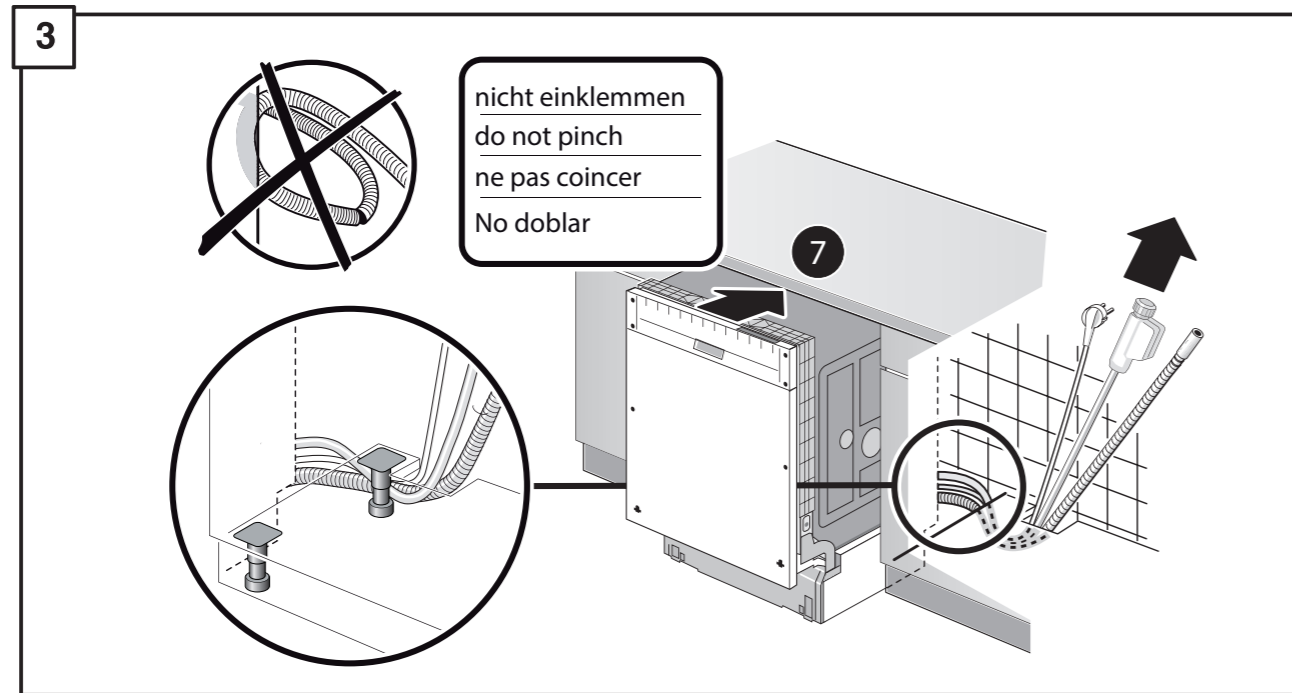
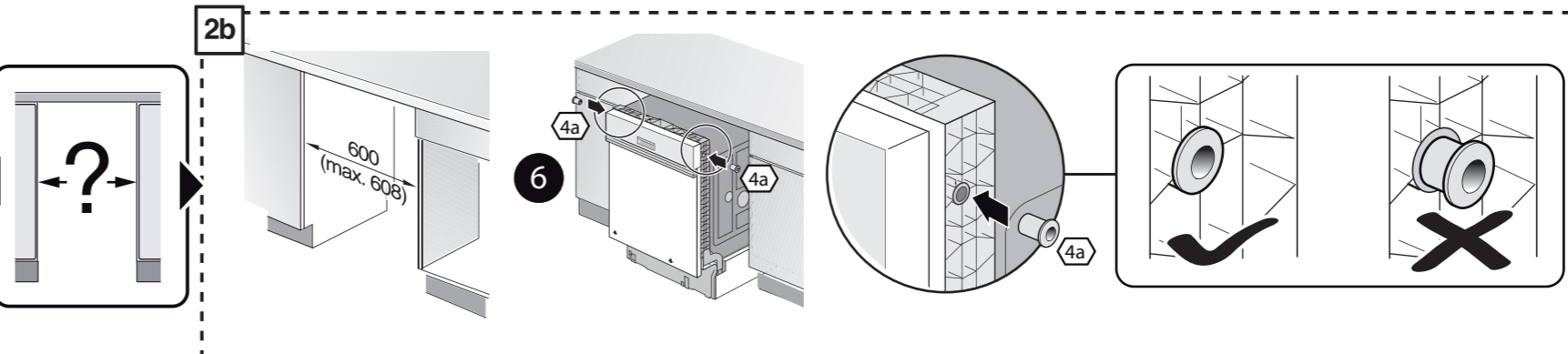
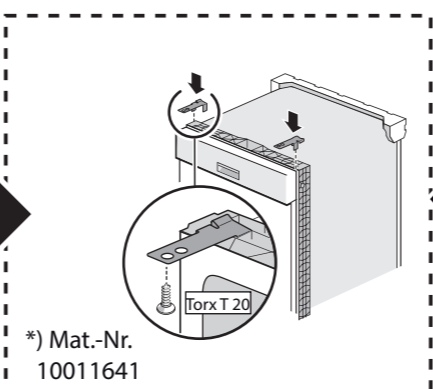
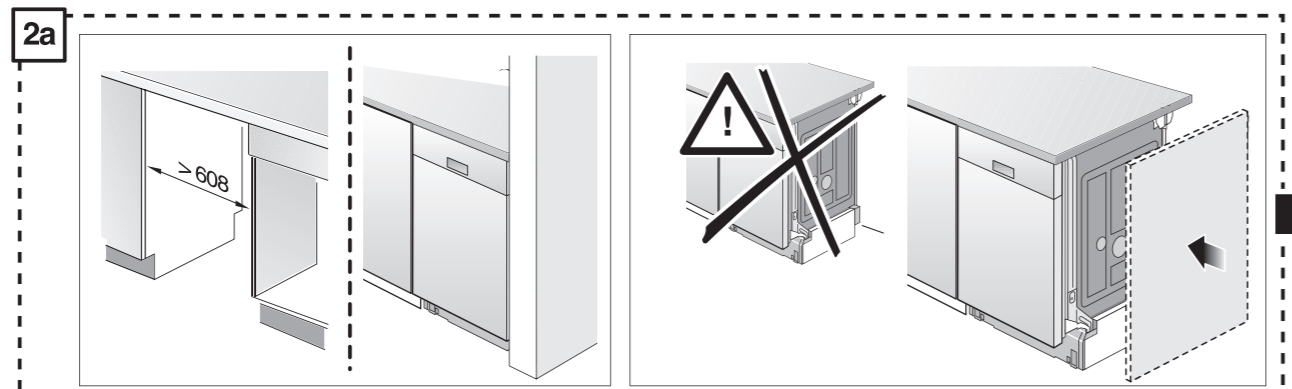
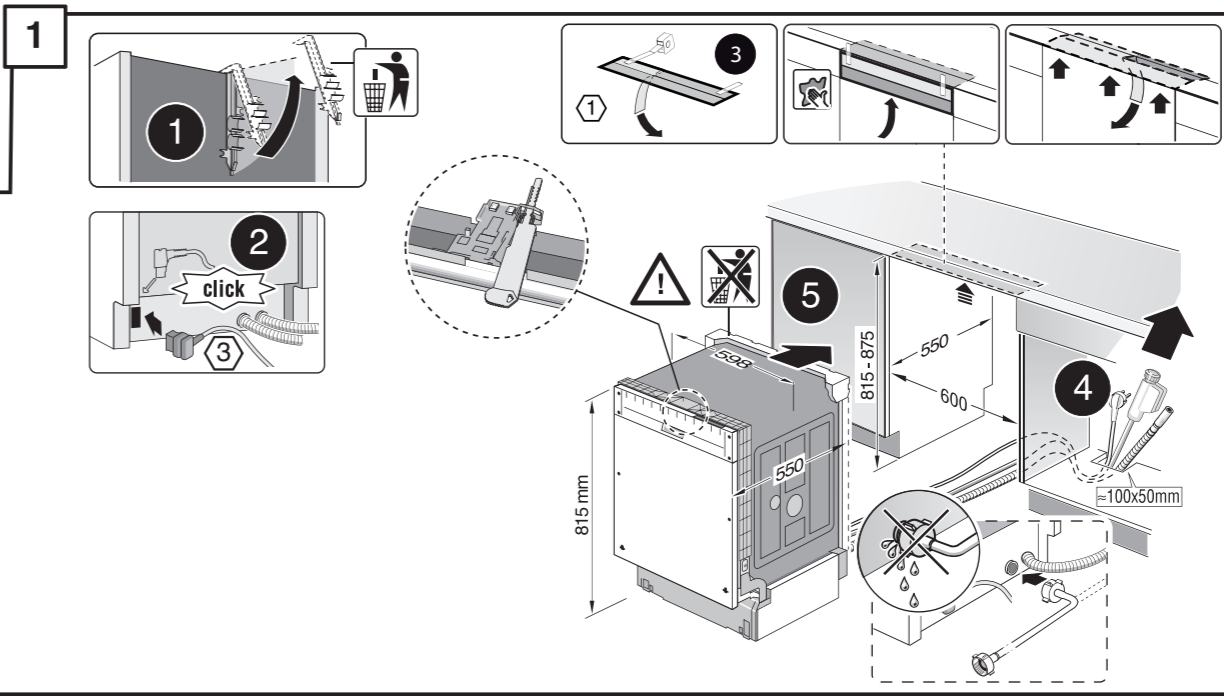
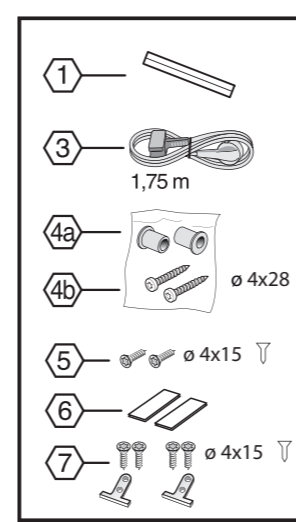


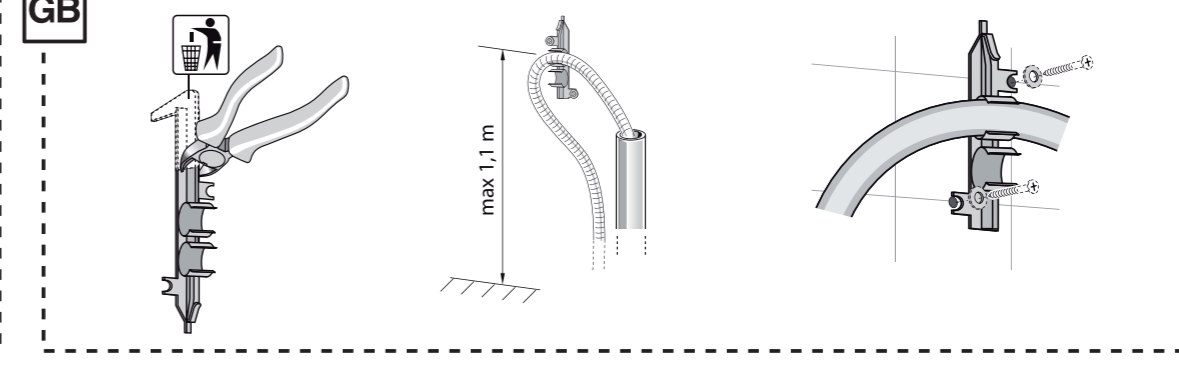
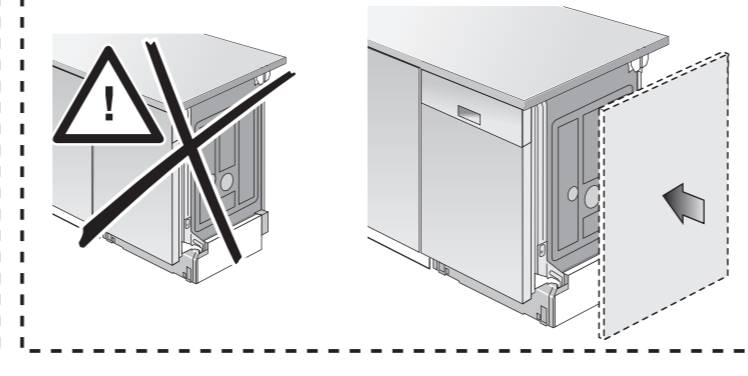
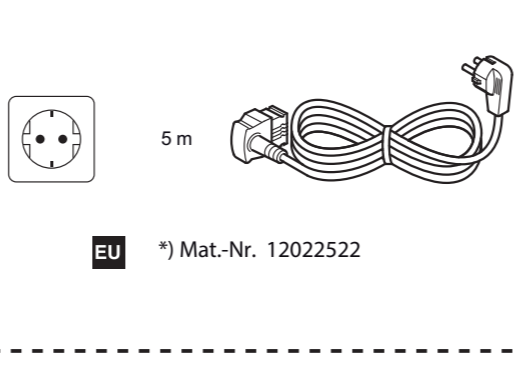
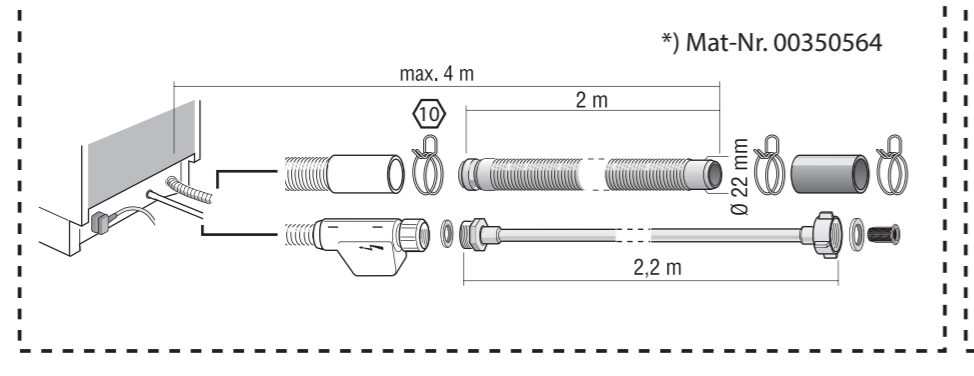
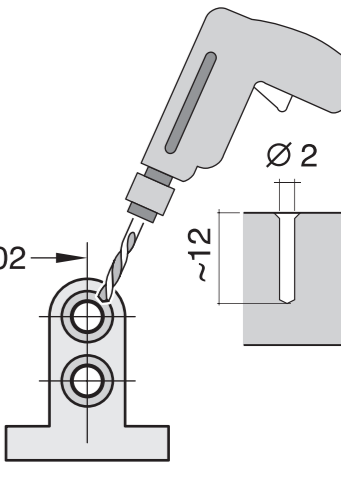
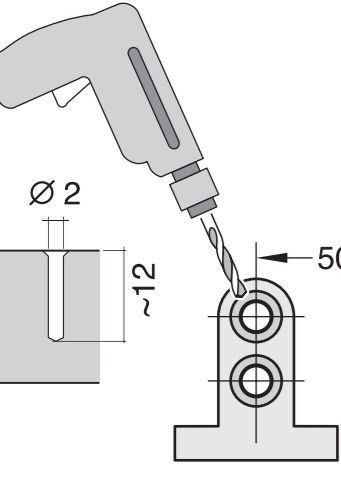
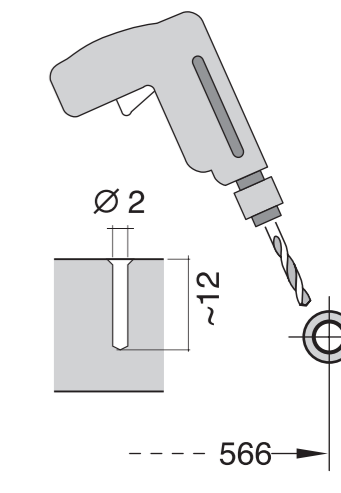
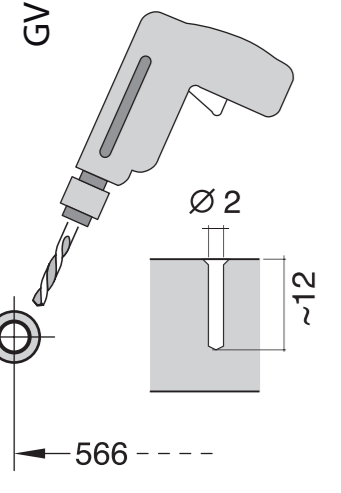
de Montageanleitung
 *) über Kundendienst erhältlich
fr Installation instructions
 *) Available from customer service
es Instrucciones de montaje
 *) Disponible por le blado de service après-vente
nl Montagevoorschrift
 *) Eigen meerprijs bij de Servicedienst verkrijgbaar
it Istruzioni per il montaggio
 *) Disponibile presso il servizio assistenza clienti
pt Instruções de montagem
 *) Se pode adquirir a través del Servicio de Asistencia Técnica Oficial de la marca
ru Инструкция по монтажу
 *) Можно получить в сервисном центре
uk Інструкція з монтажу
 *) Можна отримати через сервісну службу
pl Instrukcja montażu
 *) Serwis: wyzwałę adresy punktów serwisowych
tr Kurulum talimatları
 *) Müşteri hizmetlerinden elde oluna bilər
hr Uputa za montažu
 *) može dobiti kod službe održavanja
cs Návod na montáž
 *) Dostanete v službe zákazníkom
sk Návod na montáž
 *) Dostanete v službe zákazníkom
hu Szerelési utasítás
 *) A vevőszolgálaton keresztül kapható
ro Instrucțiune de montaj
 *) obținută la serviciul pentru clienți
sl Navodilo za montažo
 *) Lahko nabavite v servisni službi
lv Montāžas norādījumi
 *) Var saņemt servisa dienestā
et Montaa juhend
 *) Saab saada klienditeenindusest
lt Montavimo instrukcija
 *) Ji galima gauti klientų aptarnavimo servise
de Montierföreläsning
 *) Kan köpas hos kundservice
sv Monteringsanvisning
 *) Kan fås via Service
no Monteringsanvisning
 *) Lages hos kundeservice
da Monteringsvejledning
 *) Kan købes hos serviceafdelingen
fi Asennusohje
 *) Saatavissa huoltopalvelusta

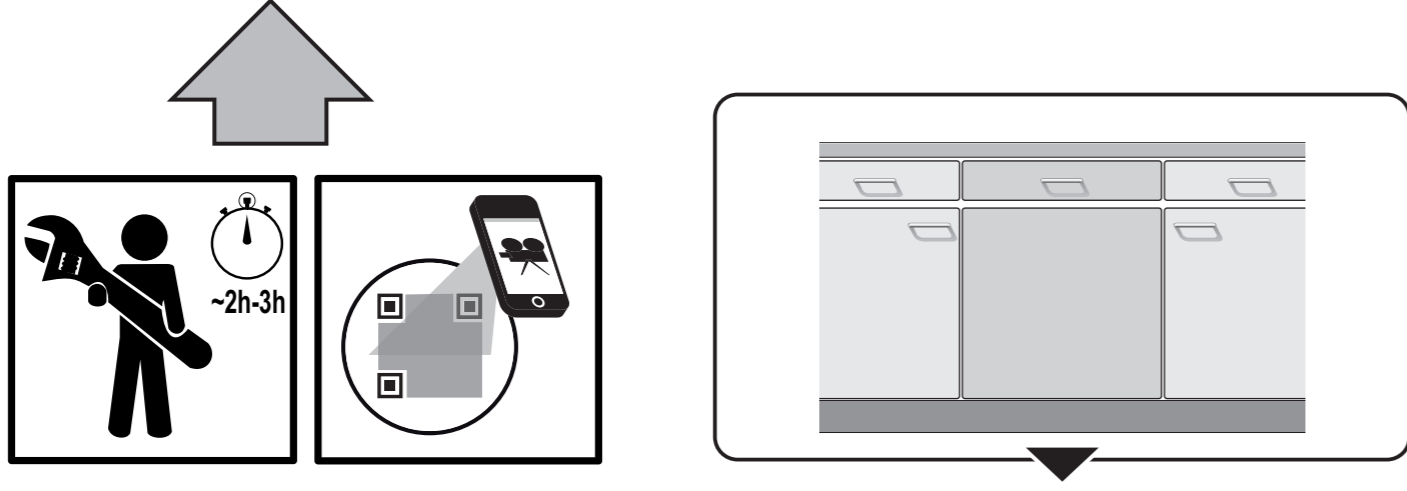
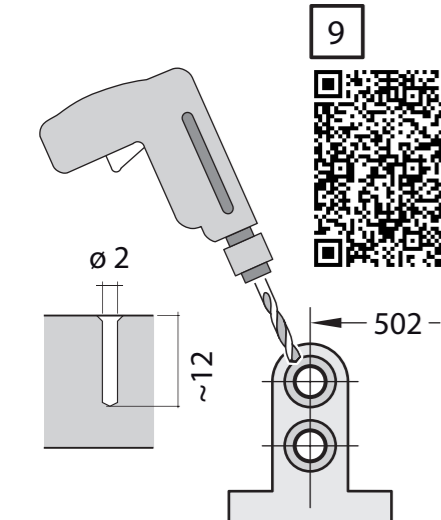
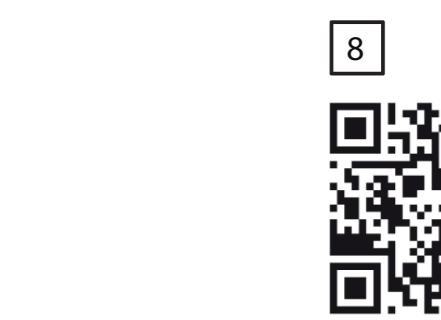
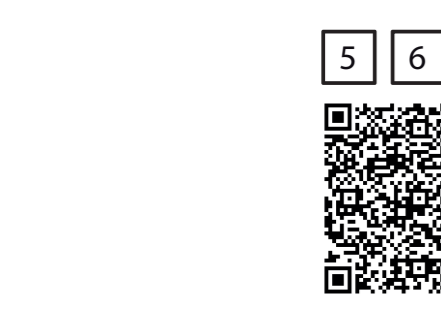
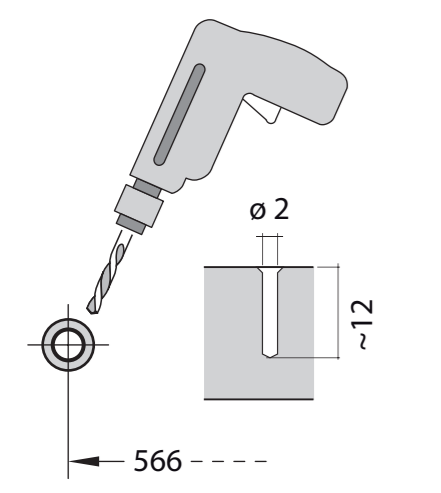
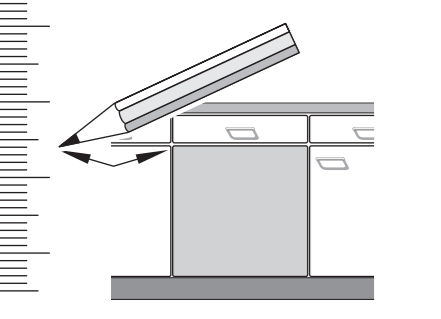
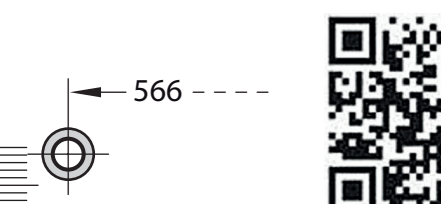
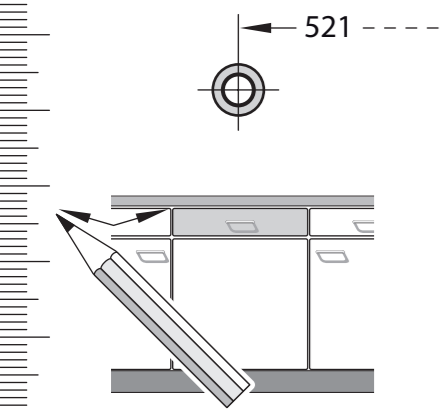
cs Montážní návod
 *) K dispozici přes servisní službu
sk Návod na montáž
 *) Dostanete v službe zákazníkom
hu Szerelési utasítás
 *) A vevőszolgálaton keresztül kapható
ro Instrucțiune de montaj
 *) obținută la serviciul pentru clienți
sl Navodilo za montažo
 *) Lahko nabavite v servisni službi
lv Montāžas norādījumi
 *) Var saņemt servisa dienestā
et Montaa juhend
 *) Saab saada klienditeenindusest
lt Montavimo instrukcija
 *) Ji galima gauti klientų aptarnavimo servise
de Montierföreläsning
 *) Kan köpas hos kundservice
sv Monteringsanvisning
 *) Kan fås via Service
no Monteringsanvisning
 *) Lages hos kundeservice
da Monteringsvejledning
 *) Kan købes hos serviceafdelingen
fi Asennusohje
 *) Saatavissa huoltopalvelusta

ru Инструкция по монтажу
 *) Можно получить в сервисном центре
uk Інструкція з монтажу
 *) Можна отримати через сервісну службу
pl Instrukcja montażu
 *) Serwis: wyzwałę adresy punktów serwisowych
tr Kurulum talimatları
 *) Müşteri hizmetlerinden elde oluna bilər
hr Uputa za montažu
 *) može dobiti kod službe održavanja
cs Montážní návod
 *) Dostanete v službe zákazníkom
sk Návod na montáž
 *) Dostanete v službe zákazníkom
hu Szerelési utasítás
 *) A vevőszolgálaton keresztül kapható
ro Instrucțiune de montaj
 *) obținută la serviciul pentru clienți
sl Navodilo za montažo
 *) Lahko nabavite v servisni službi
lv Montāžas norādījumi
 *) Var saņemt servisa dienestā
et Montaa juhend
 *) Saab saada klienditeenindusest
lt Montavimo instrukcija
 *) Ji galima gauti klientų aptarnavimo servise
de Montierföreläsning
 *) Kan köpas hos kundservice
sv Monteringsanvisning
 *) Kan fås via Service
no Monteringsanvisning
 *) Lages hos kundeservice
da Monteringsvejledning
 *) Kan købes hos serviceafdelingen
fi Asennusohje
 *) Saatavissa huoltopalvelusta



GV 64x AX Voll-H - 81,5 cm - k.SW 9001 881 837 (0310)





1

- 1,75 m
- 4x28
- 4x15
- 4x15
- 4x15
- 4x2
- 4x30

2a

2b

*) Mat.-Nr. 10011641

3

nicht einklemmen
do not pinch
ne pas coincer
No doblar

4

verspannen
brace
calar verticalment
Enrasar

5

6

7

8

einstellen
adjust
régler
ajustar

9

10

11

Scheibe entfernen
remove disc
enlever le disque
Eliminar disco

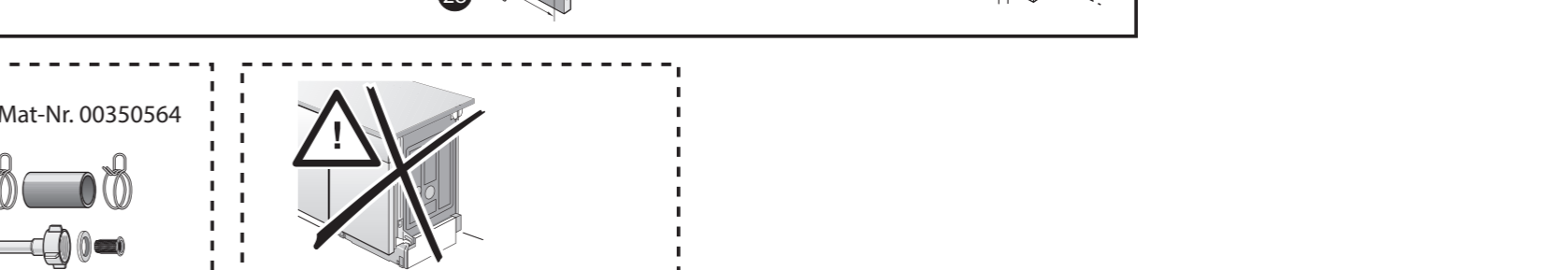
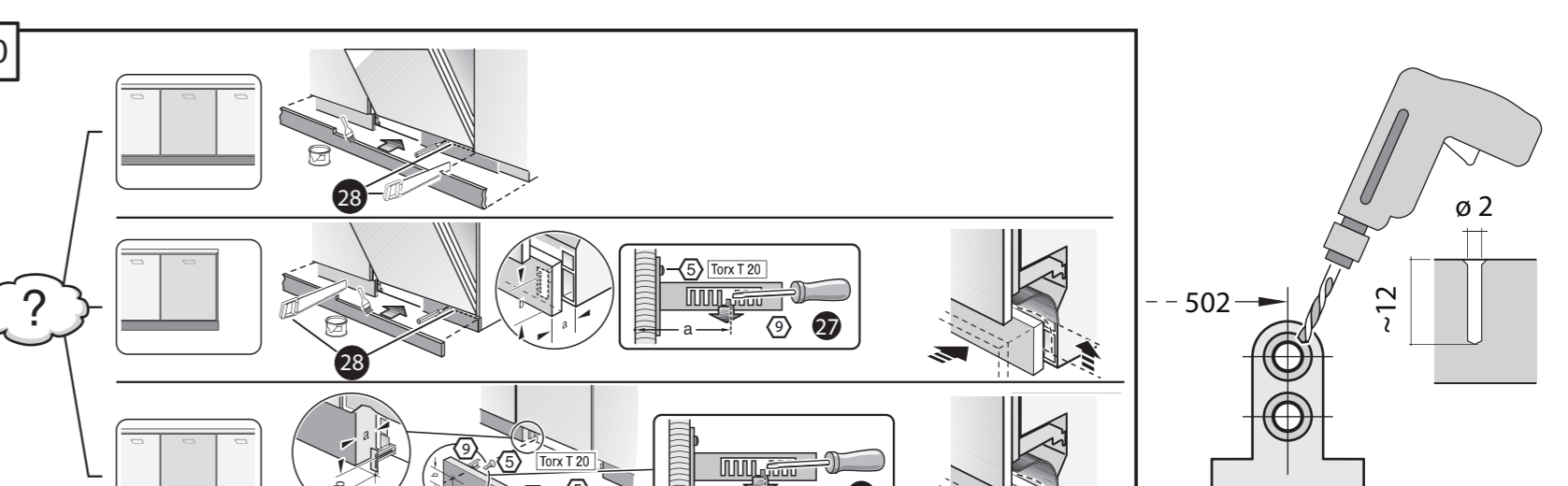
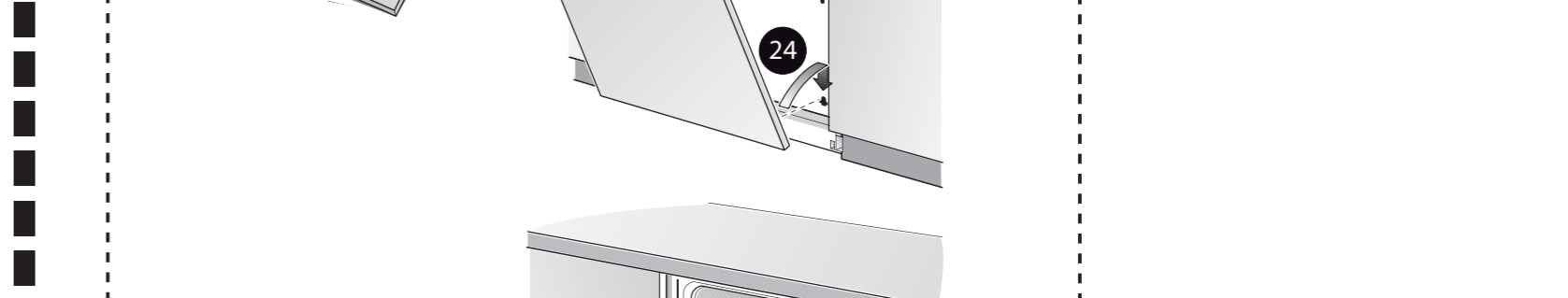
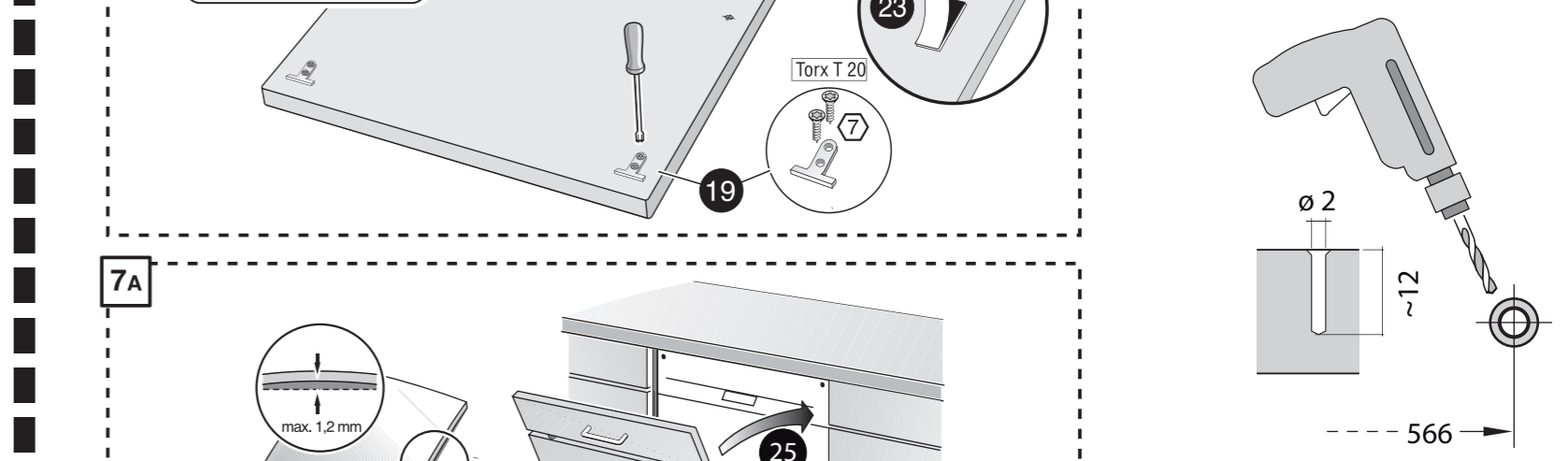
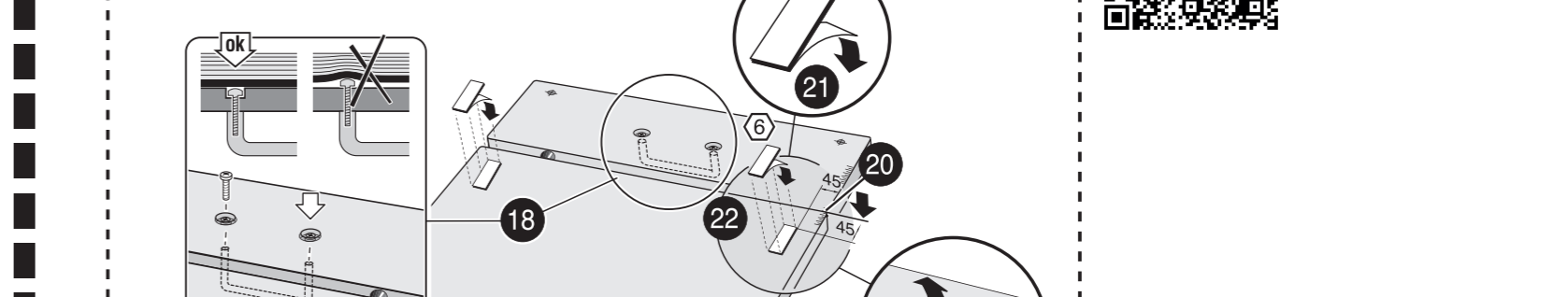
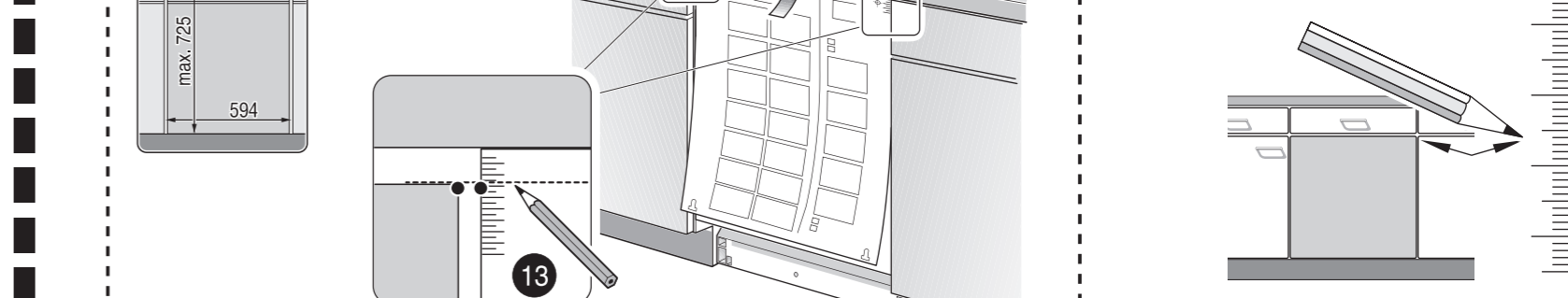
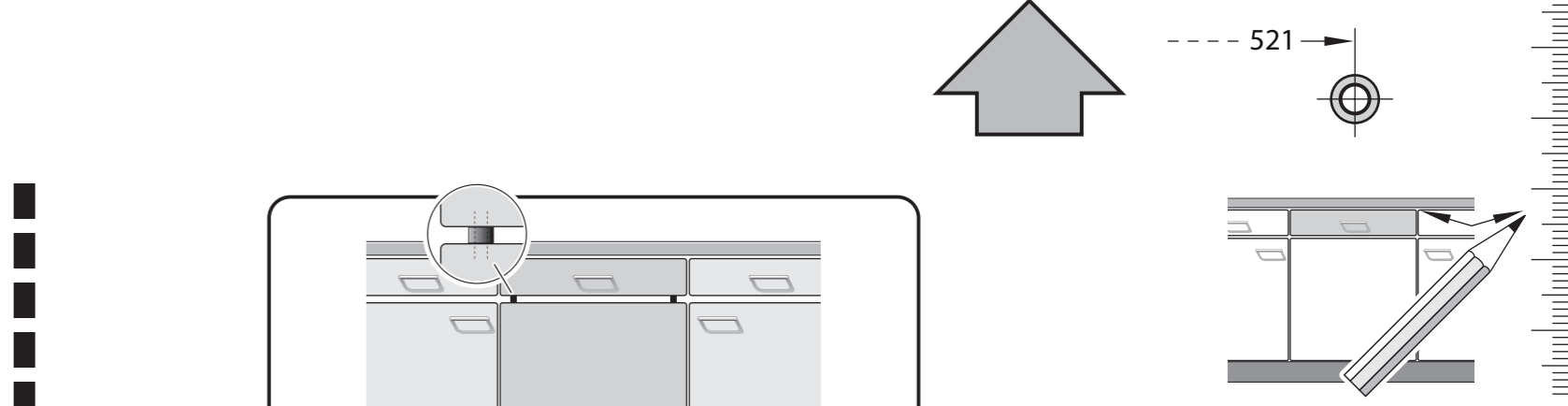
max. 10 Nm

Dichtheit nach einem Spülgang prüfen.
Check for leaks after one wash cycle.
Vérifiez l'étanchéité après un lavage.
Verificar la estanqueidad tras un ciclo de lavado.

0,05 - 1 MPa
(0,5 - 10 bar)
max. 60°C

5 m

*) Mat.-Nr. 12022522



1

4

5A

6A

7A

8

11

10

11

max. 4 m

2 m

*) Mat.-Nr. 00350564

2,2 m

5 m

EU

*) Mat.-Nr. 12022522