

Serie 2, Volledig geïntegreerde vaatwasser, 45 cm SPV2HMX02E



Optionele accessoires

SGZ0BI02	Roestvrijstalen bevestigingsstrip
SGZ1010	Verlengslang voor AquaStop
SMZ5300	Wijneglazenhouder

- Energie-efficiëntieklasse schaal van A tot G
- Energieverbruik in kWh per 100 cycli (in programma Eco 50 °C)
- Waterverbruik in liter per cyclus (in Eco 50 °C programma)
- Hygiënelabel niveau 1 - Volgens tests uitgevoerd door het Instituut voor Integrale Hygiëne en Virologie met betrekking tot de verwijdering van omhulde virussen (bijv. Corona, influenza) in het geteste Eco 50°C-programma met gebruik van afwasmiddelen voor vaatwassers. Hygiënelabel niveau 3 - Volgens tests uitgevoerd door het Instituut voor Integrale Hygiëne en Virologie met betrekking tot de verwijdering van omhulde en niet-omhulde virussen (bijv. Murine Parvo MVM, Corona, influenza, Noro) in het geteste programma Intensief 70°C met gebruik van reinigingsmiddelen voor vaatwassers. Het machineonderhoudsprogramma werd getest met de reinigings- en onderhoudsproducten van Bosch. Meer informatie is te vinden op: <https://integrative-hygiene.de/Technische wijzigingen voorbehouden>; wij zijn niet aansprakelijk voor de inhoud van de verstrekte informatie. Illustratie(s) bij wijze van voorbeeld, ter verduidelijking.

Home Connect vaatwasser met op ieder moment de mogelijkheid om het geluid te reduceren via de Home Connect App.

- **Extra Droog:** optie voor extra grondige droogresultaten.
- **Het hygiëneniveau is getest en goedgekeurd voor Eco 50 °C en hogere standen, inclusief Intensief 70 °C en Machine Care.** ⁴
- **SlimLine VarioLade:** de ideale plek voor je bestek, kookgerei en lichte items
- **Rackmatic-systeem:** bovenste korf tot 5 cm in hoogte verstelbaar in 3 verschillende posities.
- **Silence on demand:** op elk moment in staat om ruis voor 30 minuten tot een minimumte beperken via de Home Connect App.

Technische Data

Energie-efficiëntieklasse ¹ :D
Energieverbruik per 100 cycli Eco-programma ² :67 kWh/100 cycli
Aantal couverts:10
Waterverbruik Eco-programma per cyclus ³ :8.9 l
Programmaduur:4:35 uur
Geluidsniveau:46 dB(A) re 1 pW
Geluidsniveaurooklasse:C
Inbouw/vrijstaand:Inbouw
Hoogte van afneembaar bovenblad:0 mm
Inbouwafmetingen (hxbxd):815-875 x 450 x 550 mm
Diepte met 90° geopende deur:1150 mm
In hoogte verstelbare pootjes:Ja - alle vanaf voorzijde
Maximaal instelbare hoogte:60 mm
Verstelbare sokkel:Horizontaal en verticaal
Nettogewicht:28.5 kg
Brutogewicht:30.1 kg
Aansluitvermogen:2400 W
Minimale smeltveiligheid:10 A
Spanning:220-240 V
Frequentie:50; 60 Hz
Reparatie-index:9.1
Lengte elektriciteitsnoer:175 cm
Type stekker:Normale stekker, 2-polig (Schuko-/Gardy. met aardingsstekker wordt standaard meegeleverd)
Lengte toevoerslang:165 cm
Lengte afvoerslang:205 cm
EAN-code:4242005553716
Type installatie:Volledig geïntegreerd



Serie 2, Volledig geïntegreerde vaatwasser, 45 cm SPV2HMX02E

Home Connect vaatwasser met op ieder moment de mogelijkheid om het geluid te reduceren via de Home Connect App.

- Afmetingen (hxbxd): 81.5 x 44.8 x 55 cm

¹ Schaal van energie-efficiëntieclassen van A tot G

² Energieverbruik in kWh per 100 cycli (in programma Eco 50 °C)

³ Waterverbruik in liters per cyclus (in programma Eco 50 °C)

⁴ Duur van het programma Eco 50 °C

* De diverse garantiemogelijkheden zijn te vinden op de garantiepagina.

Prestaties en verbruik:

- Energie efficiëntieklasse¹: D
- Energie² / Water³: 67 kWh / 8.9 liter
- Capaciteit: 10 standaard couverts
- Programmaduur⁴: 4:35 (u:min)
- Geluidsniveau: 46 dB(A) re 1 pW
- Geluidsefficiëntieklasse: C

Algemene informatie:

- 5 Programma's: Eco 50 °C, Auto 45-65 °C, Intensief 70 °C, Snel 65 °C, Favoriet
- 3 Speciale functies: Home Connect, Extra Droog, SpeedPerfect+
- MachineCare
- Voorspoelen
- DoseerAssistent: vaatwasmiddel wordt gelijkmatig verspreid
- Warmtewisselaar: altijd de juiste temperatuur, optimale zorg voor uw vaat
- Home Connect via WiFi
- Add-On functies via Home Connect app: HygienePlus, Intensive Zone, Silence on Demand
- Glasbeschermingstechniek
- AquaSensor
- Materiaal kuip: roestvrij staal

Bediening / Gemak:

- Bedieningspaneel bovenzijde deur
- Engels
- InfoLight rood

Comfort / Zekerheid:

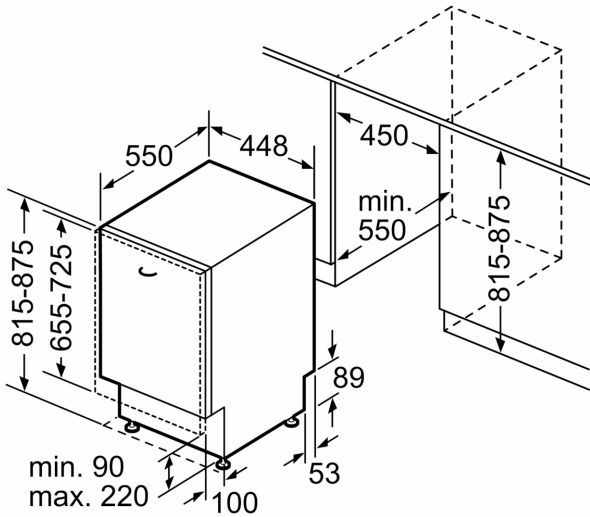
- Vario-korven
- VarioLade
- EasySlide uittreksysteem in onderste korf
- RackMatic: in hoogte verstelbare bovenkorf (3 standen)
- Kopjeshouder in bovenste korf
- Neerklapbare bordenhouders onderkorf (2x)
- DuoPower sproeiarmen in bovenkorf
- Korf-stopper: voorkomt dat onderste korf afwijkt
- Elektronische voorprogrammering: 3, 6 of 9 uur
- EcoSilence Drive: meest energiezuinige en stille motortechnologie
- Akoestisch signaal bij einde programma
- AquaStop: Bosch garantie in geval van waterschade - gedurende de levensduur van het apparaat

Toebehoren:

- Zelfreinigend filtersysteem met 3-voudig gegolfd filter
- Incl. dampbescherming voor werkblad
- Trechter voor zout

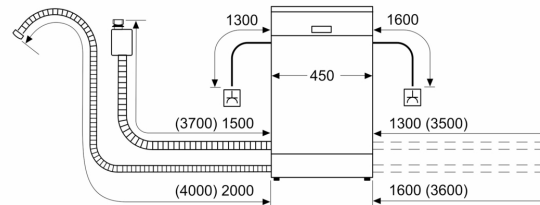
Technische specificaties:

**Serie 2, Volledig geïntegreerde
vaatwasser, 45 cm
SPV2HMX02E**



Afmeting in mm

Afmeting in mm



- ⏏ stopcontact
- () Waarde met verlengingsset