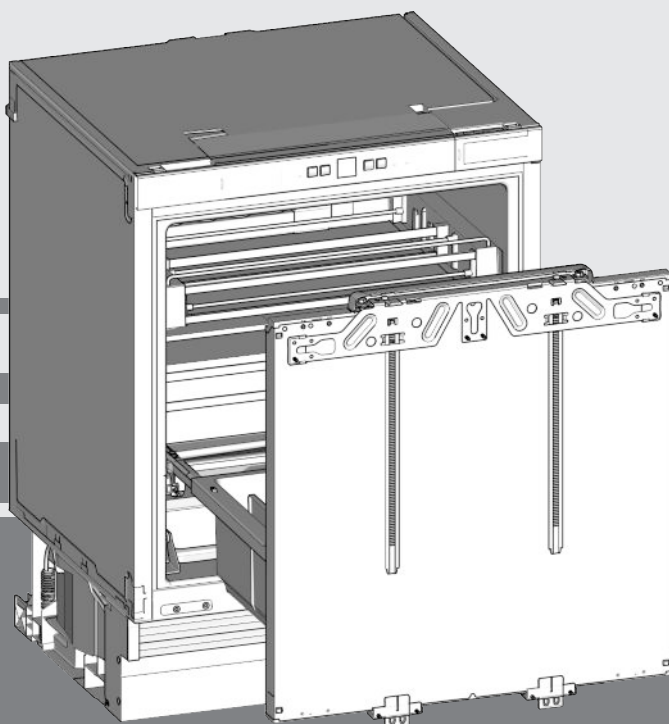


Gebruiks- en montagehandleiding

Onderbouwkoelkast, Uittrekwagen

NL



090118 **7086654 - 00**

UIKo 1550/60 ... LP

LIEBHERR

Inhoudsopgave

1	Het apparaat in vogelvlucht.....	2
1.1	Apparaten- en uitrustingsoverzicht.....	2
1.2	Toepassingsgebied van het apparaat.....	2
1.3	Conformiteit.....	3
1.4	Productgegevens.....	3
1.5	Energie sparen.....	3
2	Algemene veiligheidsvoorschriften.....	3
3	Bedienings- en controle-elementen.....	4
3.1	Bedienings- en controle-elementen.....	4
3.2	Temperatuurweergave.....	4
4	In gebruik nemen.....	4
4.1	Apparaat transporteren.....	4
4.2	Apparaat opstellen.....	5
4.3	Inbouw.....	5
4.4	Aanliggen van de deurafdichting instellen.....	9
4.5	Afvalverwerking van de verpakking.....	11
4.6	Apparaat aansluiten.....	11
4.7	Apparaat inschakelen.....	11
5	Bediening.....	11
5.1	Kinderbeveiliging.....	11
5.2	Deuralarm.....	11
5.3	Sabbatmodus.....	11
5.4	Levensmiddelen koelen.....	12
5.5	Temperatuur instellen.....	12
5.6	SuperCool.....	12
5.7	Botervloot.....	12
5.8	Eierhouder.....	13
5.9	Houders verplaatsen.....	13
5.10	Groentelade indelen.....	13
5.11	Opslaan in de Lift-up-Box.....	13
6	Onderhoud.....	14
6.1	Apparaat reinigen.....	14
6.2	Technische Dienst.....	14
7	Storingen.....	15
8	Uitzetten.....	15
8.1	Apparaat uitschakelen.....	15
8.2	Buiten werking stellen.....	16
9	Apparaat afdanken.....	16

De fabrikant werkt voortdurend aan de verdere ontwikkeling van alle typen en modellen. Daarom vragen wij om uw begrip voor het feit dat wij wijzigingen in vorm, uitvoering en techniek moeten voorbehouden.

Om alle voordelen van uw nieuwe apparaat te leren kennen, de instructies in deze handleiding aandachtig doorlezen a.u.b.

De handleiding geldt voor meerdere modellen, afwijkingen zijn mogelijk. Paragrafen die alleen voor bepaalde apparaten van toepassing zijn, zijn gekenmerkt met een sterretje (*).

Gebruiksaanwijzingen zijn gekenmerkt met een ►, gebruikresultaten met een ▷.

1 Het apparaat in vogelvlucht

1.1 Apparaten- en uitrustingsoverzicht

Aanwijzing

- Levensmiddelen zoals in de afbeelding getoond sorteren. Zo werkt het apparaat energiebesparend.
- Plateaus, schuifladen of manden zijn in de geleverde toestand voor een optimale energie-efficiëntie ingedeeld.

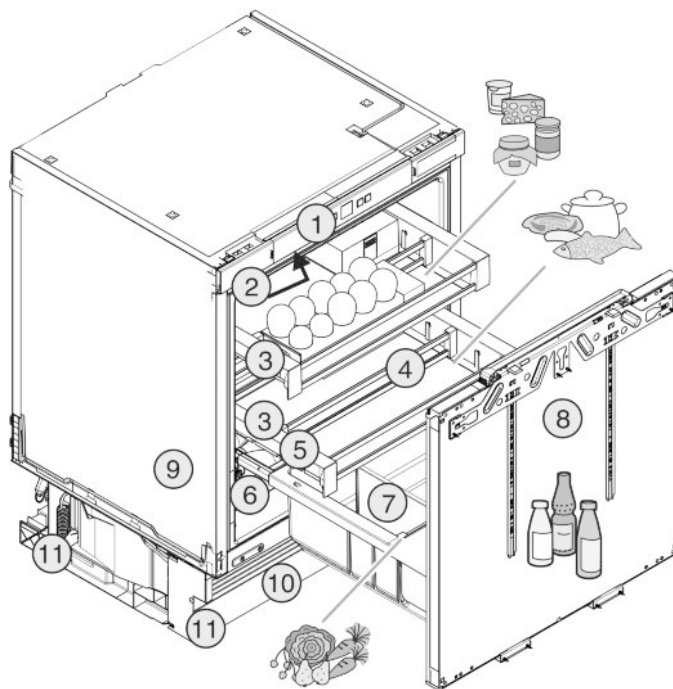


Fig. 1

- | | |
|------------------------------------|-------------------------------------|
| (1) Bedieningspaneel | (7) Flessenrek |
| (2) Binnenverlichting | (8) Justeerbare deur |
| (3) Uittrekbare lade | (9) Typeplaatje |
| (4) Verplaatsbare houders | (10) Verstelbare sokkelplaat |
| (5) Uittrekbare lade, koudste zone | (11) Stelpootjes voor- en achteraan |
| (6) Lift-up Box* | |

1.2 Toepassingsgebied van het apparaat

Gebruik volgens de voorschriften

Het apparaat is uitsluitend geschikt voor het koelen van levensmiddelen voor huishoudelijke of soortgelijke doeleinden. Hieronder valt bijv. het gebruik

- in privékeukens, ontbijtgelegenheden,
- door gasten in landhuizen, hotels, motels en andere accommodaties,
- bij catering en vergelijkbare service in de groothandel.

Het apparaat is geschikt voor geïntegreerde onderbouw.

Alle andere toepassingen zijn niet toegestaan.

Voorzienbaar verkeerd gebruik

De volgende toepassingen zijn uitdrukkelijk verboden:

- Opslag en koeling van medicijnen, bloedplasma, laboratoriumpreparaten of vergelijkbare, overeenkomstig de Europese richtlijn 2007/47/EG medische hulpmiddelen, ten grondslag liggende stoffen en producten
- Gebruik in explosiegevaarlijke gebieden

Verkeerd gebruik van het apparaat kan tot beschadigingen van de opgeslagen goederen of het bederf hiervan leiden.

Klimaatklassen

Het apparaat kan afhankelijk van de klimaatklasse, bij begrensde omgevingstemperaturen, worden gebruikt. De voor uw apparaat betreffende klimaatklasse staat op het typeplaatje vermeld.

Aanwijzing

► Om een probleemloze werking te waarborgen, moet de aangegeven omgevingstemperatuur worden aangehouden.

Klimaat-klasse	voor omgevingstemperaturen van
SN	10 °C t/m 32 °C
N	16 °C t/m 32 °C
ST	16 °C t/m 38 °C
T	16 °C t/m 43 °C

1.3 Conformiteit

Het koudemiddelcircuit is gecontroleerd op dichtheid. Het apparaat voldoet in de inbouwtoestand aan de desbetreffende veiligheidsvoorschriften alsmede de richtlijnen 2014/35/EU, 2014/30/EU, 2009/125/EG, 2011/65/EU en 2010/30/EU.

1.4 Productgegevens

De productgegevens zijn conform de richtlijn van de (EU) 2017/1369 bij het apparaat gevoegd. Het volledige productgegevensblad kunt op de website van Liebherr in het downloadbereik downloaden.

1.5 Energie sparen

- Let altijd op de be- en ontluchting. Dek de ventilatieopeningen resp. -roosters niet af.
- Plaats het apparaat niet naast een fornuis, verwarming of dergelijke, en stel het apparaat niet bloot aan direct zonlicht.
- Het energieverbruik is afhankelijk van de plaatsingscondities zoals bijv. de omgevingstemperatuur (zie 1.2) . Bij een van de normtemperatuur afwijkende omgevingstemperatuur van 25° C kan het energieverbruik veranderen.
- Open het apparaat, indien mogelijk zo kort mogelijk.
- Hoe lager de temperatuur wordt ingesteld, hoe hoger het energieverbruik.
- Levensmiddelen gesorteerd plaatsen (zie Het apparaat in vogelvlucht).
- Alle levensmiddelen goed verpakt en afgedekt bewaren. Condensvorming wordt voorkomen.
- Levensmiddelen zolang als nodig eruit halen, zodat ze niet te warm worden.
- Warme gerechten plaatsen: eerst tot op kamertemperatuur laten afkoelen.

2 Algemene veiligheidsvoorschriften

Gevaren voor de gebruiker:

- Dit apparaat kan door kinderen alsmede door personen met verminderde psychische, sensorische of mentale bekwaamheden of een gebrek aan ervaring en kennis worden

gebruikt onder toezicht van een derde of met betrekking tot het veilige gebruik van het apparaat zijn onderwezen en de gevaren kennen en begrijpen. Kinderen mogen niet met het apparaat spelen. De reiniging en het onderhoud mag niet door kinderen zonder toezicht worden uitgevoerd. Kinderen van 3-8 jaar mogen het apparaat inladen en uitladen. Kinderen jonger dan 3 jaar dienen uit de buurt van het apparaat te worden gehouden, als het apparaat niet continu onder toezicht staat.

- Als u het stroomsnoer van het apparaat uit het stopcontact trekt, altijd bij de stekker nemen. Niet aan het snoer trekken.
- Trek, in geval van een storing, de stekker uit het stopcontact of schakel de beveiliging uit.
- Beschadig het netsnoer niet. Gebruik het apparaat niet wanneer het netsnoer defect is.
- Reparaties en ingrepen aan het apparaat en het vervangen van de netaansluiting mag alleen worden uitgevoerd door de klantenservice of ander vakpersoneel dat hiervoor is opgeleid.
- Het apparaat alleen conform de beschrijving in de handleiding inbouwen, aansluiten en afvoeren.
- Het apparaat alleen in ingebouwde toestand in gebruik nemen.
- Bewaar deze gebruiksaanwijzing zorgvuldig en geef hem eventueel aan de volgende eigenaar door.
- Speciale lampen zoals LED-lampen in het apparaat dienen voor de verlichting van de binnenruimte van het apparaat en zijn niet geschikt voor de verlichting van de ruimte.

Brandgevaar:

- Het gebruikte koudemiddel R 600a is milieuvriendelijk maar brandbaar. Uitstromend koelmiddel kan ontbranden.
 - Pijpleidingen van het koelcircuit niet beschadigen.
 - Gebruik binnen in het apparaat nooit open vuur of ontstekingsbronnen.
 - Binnen het apparaat geen elektrische toestellen gebruiken (bijv. stoomreinigers, verwarmingen, ijsmakers, enz.).
 - Als koudemiddel wegglekt: Open vuur of ontstekingsbronnen vlakbij het lek verwijderen. Vertrek goed ventileren. Informeer de klantendienst.
- Geen explosieve stoffen of spuitbussen met brandbare drijfgassen, zoals b.v. butaan, propaan, pentaan enz. in het apparaat bewaren. Zulke spuitbussen zijn herkenbaar aan de op de verpakking vermelde inhoudsstoffen of een vlammensymbool. Eventueel

Bedienings- en controle-elementen

ontsnappende gassen kunnen door elektrische componenten vlam vatten.

- Alcoholische dranken of andere verpakkingen die alcohol bevatten, mogen uitsluitend goed afgesloten worden bewaard. Eventueel uittredende alcohol kan door elektrische componenten vlam vatten.

Gevaar voor vallen en omkiepen:

- Plint, laden, deuren enz. niet als voetensteun of om te leunen misbruiken. Dit geldt in het bijzonder voor kinderen.

Gevaar voor voedselvergiftiging:

- Te lang opgeslagen levensmiddelen niet meer nuttigen.

Gevaar voor bevriezingen, gevoelloosheid en pijn:

- Langdurig huidcontact met koude oppervlakken en gekoelde of ingevroren levensmiddelen vermijden of veiligheidsmaatregelen treffen, b.v. handschoenen dragen. Consumptie-ijs, met name waterijs of ijsblokjes niet onmiddellijk en niet te koud consumeren.


Gevaar voor verwonding en beschadiging:

- Hete stoom kan letsel tot gevolg hebben. Voor het ontdooien geen elektrische kachelletjes of stoomreinigers, open vuur of ontdooispray gebruiken.
- IJs niet met scherpe voorwerpen verwijderen.




Klemgevaar:

- Bij het openen en sluiten van de deur niet in het scharnier grijpen. Vingers kunnen ingeklemd raken.

Symbolen op het apparaat:

	Het symbool kan zich op de compressor bevinden. Het heeft betrekking op de olie in de compressor en wijst op het volgende gevaar: Kan bij het inslikken en indringen in de luchtwegen dodelijk zijn. Deze aanwijzing is alleen voor het recyclingproces van belang. In de normale modus bestaat er geen gevaar.
---	---

Neem de specifieke aanwijzingen in de overige hoofdstukken in acht:

	GEVAAR	duidt een direct gevaar aan, die de dood of ernstig lichamelijk letsel tot gevolg kan hebben wanneer dit gevaar niet vermeden wordt.
	WAARSCHUWING	duidt een gevaarlijke situatie aan, die de dood of ernstig lichamelijk letsel tot gevolg kan hebben wanneer dit gevaar niet vermeden wordt.
	VOORZICHTIG	duidt een gevaarlijke situatie aan, die lichamelijk letsel tot gevolg kan

		hebben wanneer dit gevaar niet vermeden wordt.
	LET OP	duidt een gevaarlijke situatie aan, die materiële schade tot gevolg kan hebben wanneer dit gevaar niet vermeden wordt.
	Aanwijzing	geeft aan dat praktische aanwijzingen en tips gegeven worden.

3 Bedienings- en controle-elementen

3.1 Bedienings- en controle-elementen

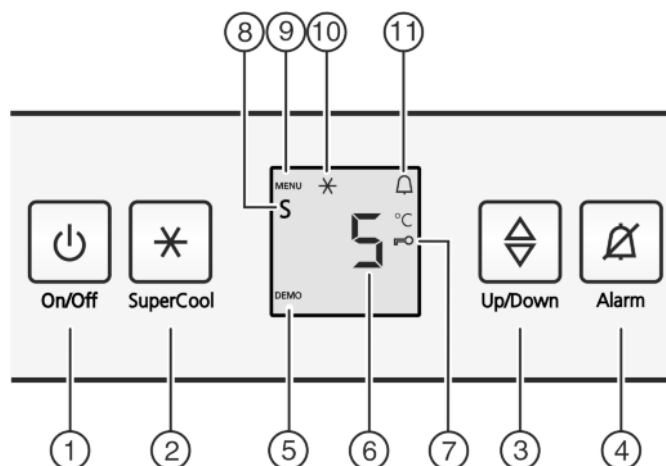


Fig. 2

- | | |
|-------------------------|-------------------------------|
| (1) Toets On/Off | (7) Symbool Kinderbeveiliging |
| (2) Toets SuperCool | (8) Symbool Sabbathmodus |
| (3) Insteltoets | (9) Symbool MENU |
| (4) Toets Alarm | (10) Symbool SuperCool |
| (5) Weergave DEMO-modus | (11) Symboolalarm |
| (6) Temperatuurweergave | |

3.2 Temperatuurweergave

In de normale modus worden:

- de gemiddelde koeltemperatuur

4 In gebruik nemen

4.1 Apparaat transporteren



VOORZICHTIG

Gevaar voor verwonding en beschadiging door verkeerd transport!

- Het apparaat verpakt transporteren.
- Het apparaat rechtop transporteren.
- Het apparaat niet alleen transporteren.

4.2 Apparaat opstellen



WAARSCHUWING

Brandgevaar door kortsluiting!

Wanneer netsnoer/stekker van het apparaat of een ander apparaat en de achterzijde van het apparaat tegen elkaar liggen, kunnen netsnoer/stekker door trillen van het apparaat worden beschadigd, wat tot kortsluiting kan leiden.

- ▶ Apparaat zo opstellen, dat stekker of netsnoer niet tegen het apparaat liggen.
- ▶ Stopcontacten die zich aan de achterzijde van het apparaat bevinden niet gebruiken om het apparaat of andere apparaten aan te sluiten.



WAARSCHUWING

Brandgevaar door vocht!

Wanneer stroomgeleidende delen of de stroomaansluiting vochtig worden, kan dat leiden tot kortsluiting.

- ▶ Het apparaat is ontworpen voor gebruik in een gesloten ruimte. Het apparaat niet buiten, in een vochtige omgeving of binnen bereik van spatwater plaatsen.
- ▶ Het apparaat alleen in ingebouwde toestand in gebruik nemen.



WAARSCHUWING

Brandgevaar door koelmiddel!

Het gebruikte koelmiddel R 600a is milieuvriendelijk, maar brandbaar. Ontsnappend koelmiddel kan vlam vatten.

- ▶ De buisleidingen van het koelmiddelcircuit niet beschadigen.



WAARSCHUWING

Gevaar voor brand en beschadiging!

- ▶ Plaats geen warmte afgevend apparaten, bijv. magnetron, toaster enz. op het apparaat!

LET OP

Gevaar voor beschadiging door condenswater!

Wanneer uw apparaat geen Side-by-Side (SBS) model is:

- ▶ het apparaat niet strak naast een ander koel-/vriesapparaat zetten.

- Neem bij beschadiging van het apparaat onmiddellijk - nog voor het aansluiten - contact op met de leverancier.
- De vloer waar het apparaat komt te staan moet waterpas en vlak zijn.
- Stel het apparaat niet op in direct zonlicht en ook niet naast een fornuis, verwarming of dergelijke.
- Het apparaat is geschikt voor onderbouw.
- De ventilatie gebeurt via de apparaatsokkel.
- Stel het apparaat niet op zonder hulp.
- Hoe meer koudemiddel R 600a in het apparaat zit, des te groter moet de ruimte zijn waarin het staat. In te kleine ruimten kan bij een lekkage een brandbaar gas-lucht mengsel ontstaan. Volgens norm EN 378 moet per 11 g koudemiddel R 600a de plaatsingsruimte tenminste 1 m³ groot zijn. De hoeveelheid koudemiddel in uw apparaat staat op het typeplaatje binnenin het apparaat.
- ▶ Haal het aansluitsnoer van de achterzijde van het apparaat. Verwijder hierbij de snoerhouder, anders kunnen trillingsgeluiden ontstaan!

na de inbouw:

- ▶ Trek de beschermfolie van de sierlijsten.
- ▶ Verwijder alle transportbeveiligingsonderdelen.
- ▶ Voer de verpakking af (zie 4.5).

Aanwijzing

- ▶ Apparaat reinigen (zie 6.1).

Als het apparaat in een erg vochtige omgeving staat, kan er condens worden gevormd op de buitenkant van het apparaat.

- ▶ Zorg altijd goed voor een goede ventilatie van de plaatsingsruimte.

4.3 Inbouw

Alle bevestigingsdelen worden meegeleverd.

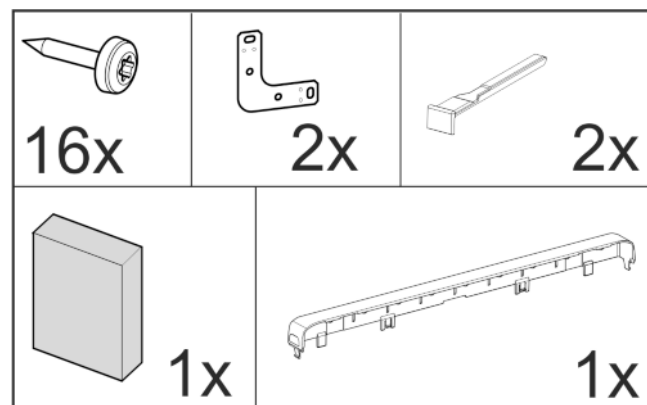


Fig. 3

Controleer of volgend gereedschap klaar ligt:

- Accuboormachine, torx® 15, 25
- Zeskantsleutel 13
- Schroevendraaier Torx® 15
- Platte schroevendraaier 6
- Inbussleutel 8
- Meetlint
- Potlood
- Touw
- Waterpas

LET OP

Gevaar voor beschadiging door condenswater!

- ▶ Bij Side-by-Side-inbouw, vries- en koelkast naast elkaar, de vrieskast altijd rechts naast de koelkast opstellen (vanaf de voorkant gezien). Door de links ingeschuimde zijwandverwarming in de vrieskast wordt het ontstaan van condenswater tussen de apparaten verhinderd.

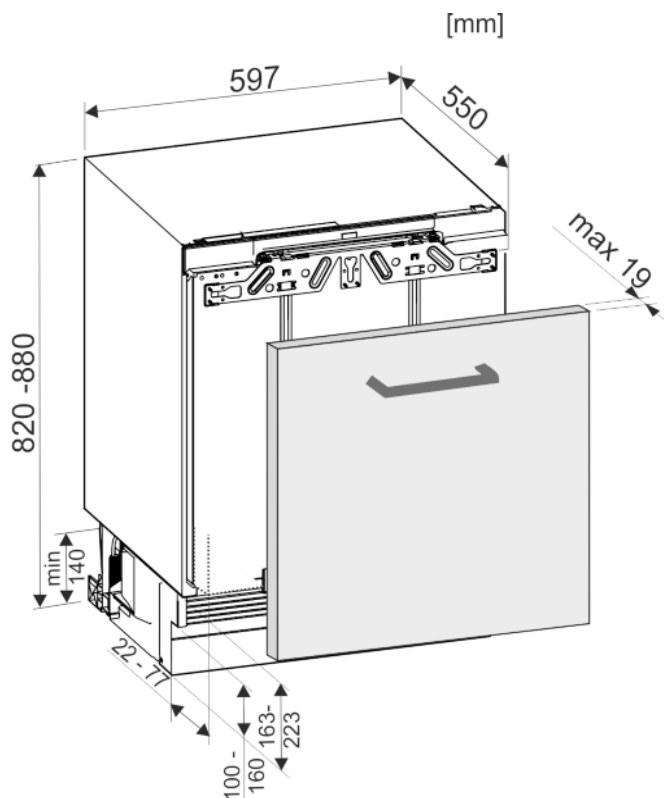


Fig. 4

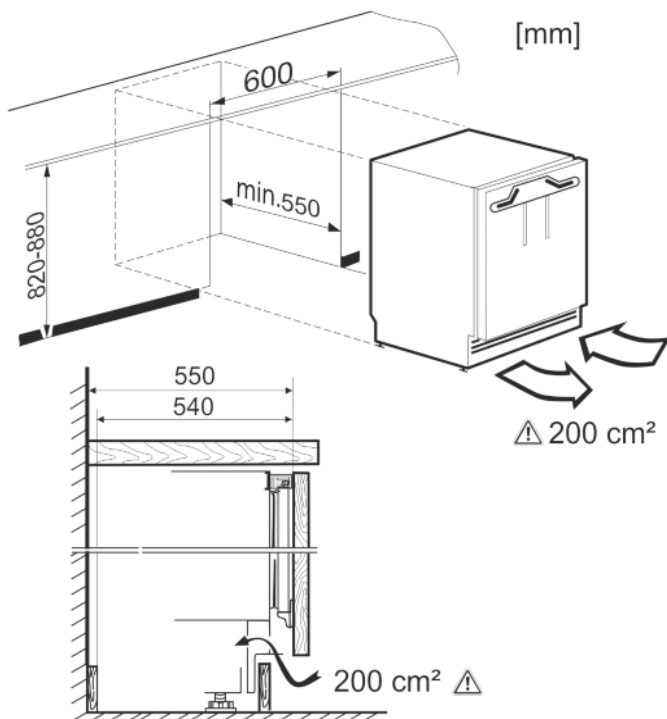


Fig. 5

Er moet een **ontluchtingsdiameter** van minimaal 200 cm² in acht worden genomen.

Bij niet-voldoende ventilatie zal het energieverbruik van het apparaat aanzienlijk stijgen.

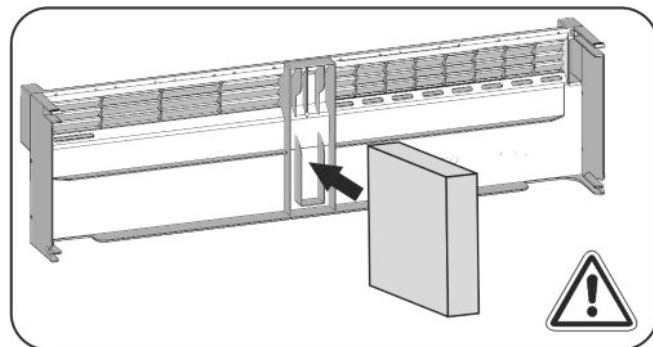


Fig. 6

Bevestig het **schuimdeel** in het midden van de plint van het apparaat.

Het schuimdeel dient voor de scheiding van de toegevoerde en de afgevoerde luchtstroom, en zorgt voor een toereikende ventilatie.

Meubeldeurgewicht

Aanwijzing

- ▶ Voor montage van de kastdeur controleren, of het toegelaten gewicht van de kastdeur niet wordt overschreden.
- ▶ Zo niet kan beschadiging van de telescooprails of daaruit voortvloeiende slechte werking niet worden uitgesloten.

Model	Maximaal gewicht van de meubeldeur
S/UIKo	10 kg

Zijdelingse bevestiging

- Onderbouw onder een hard werkblad, zoals graniet.
- Het apparaat is bij volledige eruit gedraaide stelvoeten lager dan het keukenblad.
- Voorwaarde: Meubelzijwand voor schroefverbinding aanwezig.

Plafondbevestiging

- Het apparaat zit bij volledig eruit gedraaide stelvoeten licht geklemd onder het werkblad.
- Geen granieten blad.

4.3.1 Apparaat installeren

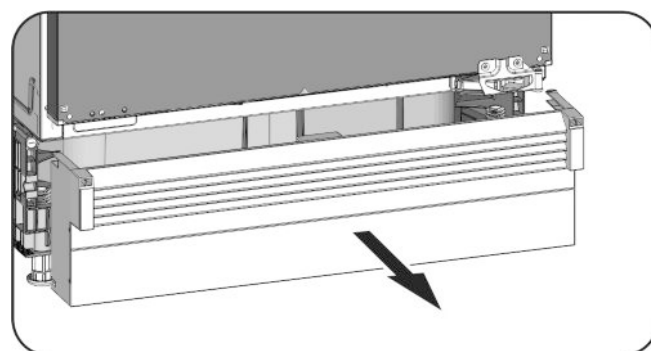


Fig. 7

- ▶ De plint van het apparaat, indien aangebracht, naar voren trekken.
- ▶ Neem het netsnoer van de achterzijde van het apparaat. Verwijder hierbij de snoerhouder, anders kunnen trillingsgeluiden ontstaan!
- ▶ Het netsnoer met behulp van een koord zo leggen, dat het apparaat na het inbouwen gemakkelijk kan worden aangesloten.



Fig. 8

LET OP

Potentieel gevaar voor beschadiging van de vloer!

- ▶ Schuif zijdelings onder elke stelvoet een stuk karton, ongeveer 10 cm x 60 cm. De stroken kunt u uit de verpakking snijden. Als de nis lager is dan 826 mm moet u opvulstroken van een vast maar dun materiaal gebruiken.
- ▶ Na het inschuiven de stroken weer verwijderen.

Plafondbevestiging

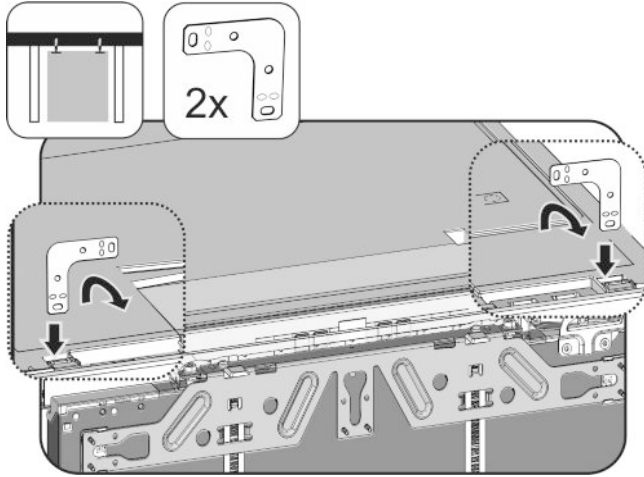


Fig. 9

- ▶ Steek de hoek in de opnameopening van de bovenwand van het apparaat en naar voren ombuigen.
- ▶ Schuif het apparaat in de uitsparing en uitlijnen, zie het onderdeel **Uitlijnen van het apparaat**.

Zijdelingse bevestiging:

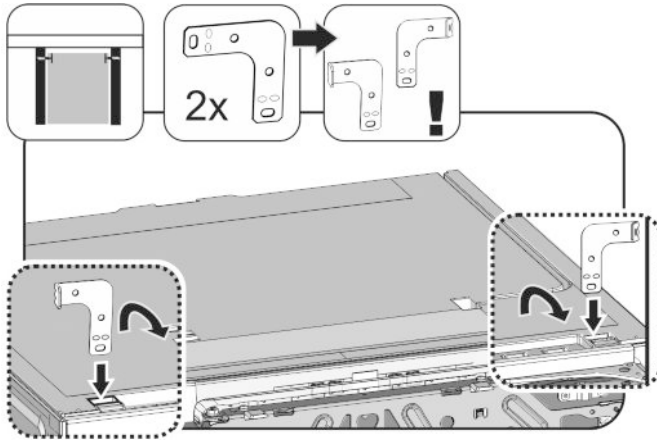


Fig. 10

- ▶ Beide hoeken vóór de montage aan een uiteinde ombuigen. Steek de rechte kant in de opnameopening van de bovenwand van het apparaat en naar voren ombuigen.
- ▶ Schuif het apparaat in de uitsparing en uitlijnen, zie het onderdeel **Uitlijnen van het apparaat**.

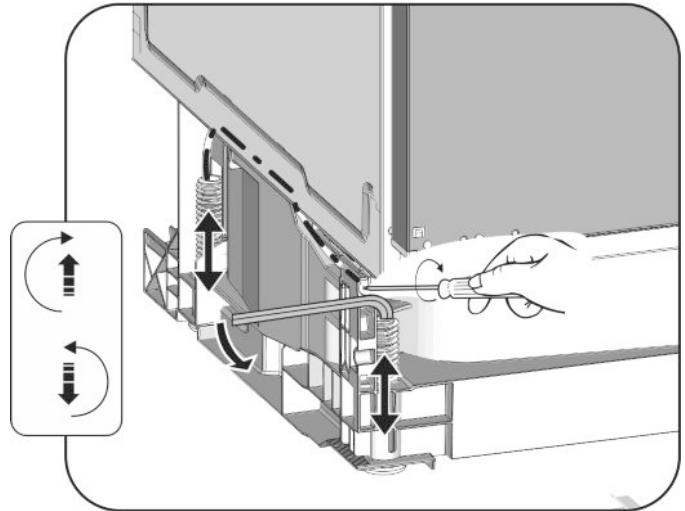


Fig. 11

- ▶ Stelvoeten achter met de schroevendraaier en stelvoeten voor met de inbussleutel 8 afwisselend tot onder het werkblad eruit draaien.
 - ▶ Lijn het rechtop staande apparaat met behulp van een waterpas uit.
 - ▷ De afstand vanaf de voorkant van de meubelzijwand tot aan de behuizing van het apparaat bedraagt aan beide zijden 41,5 mm.
 - ▷ Bij ontbrekende meubelzijwand dient op het werkblad te worden georiënteerd.
- Bij meubels met deuraanslagonderdelen (noppen, afdichtstrippen enz.):**
- ▶ De opbouwmaat (diepte van de deuraanslagonderdelen) van de 41,5 mm inschuifdiepte aftrekken.
 - ▶ Stelvoeten achter met de schroevendraaier en stelvoeten voor met de inbussleutel 8 (bij erin gedraaide stelvoeten) of schroevendraaier (bij eruit gedraaide stelvoeten) afwisselend maximaal eruit draaien. De afstelling bedraagt maximaal 60 mm.
 - ▷ Apparaat is rechtopstaand uitgelijnd
 - ▷ Het apparaat is in de uitsparing tussen vloer en het werkblad licht ingeklemd.

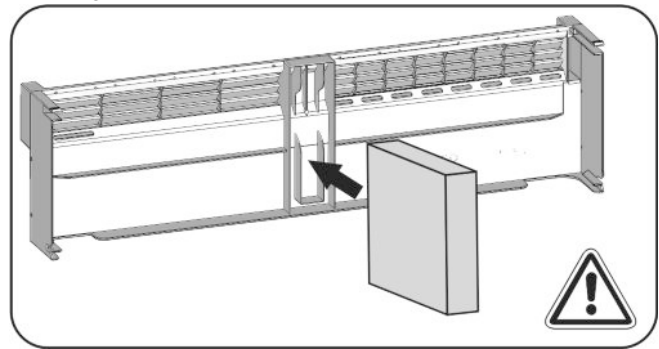


Fig. 12

- ▶ Plaats het schuimdeel in de plint van het apparaat, belangrijk voor gescheiden luchtstromen!

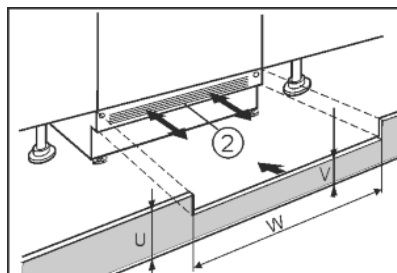


Fig. 13

- ▶ Plint van het apparaat (2) aanbrengen, maar nog niet bevestigen.
- ▶ Meubelplint voor het testen aanbrengen

In gebruik nemen

- ▶ Trek de plint (2), indien zichtbaar, zo ver naar voren, dat de voorzijde van het ventilatierooster en de meubelplint in één vlak liggen.

-of-

- ▶ Schuif de plint (2), indien afgedekt, volledig naar achteren.
- ▶ Zorg er voor dat de ventilatieopeningen volledig vrij zijn: Indien nodig de hoogte van de meubelplint (U) op maat brengen!
- ▷ Breng langs de uitsparingsbreedte (W) de plankhoogte (V) onder de plint (2) van het apparaat aan.

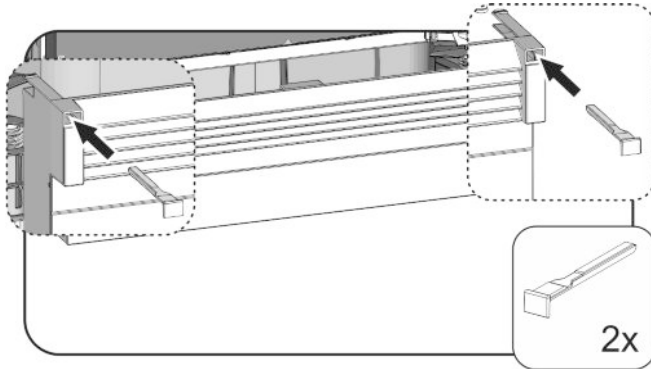


Fig. 14

- ▶ De plint van het apparaat aanbrengen en bevestigen: Grendel aanbrengen en de plint van het apparaat vasthouden.
- ▶ Bevestig de meubelplint.

Schroef het apparaat in de nis vast:

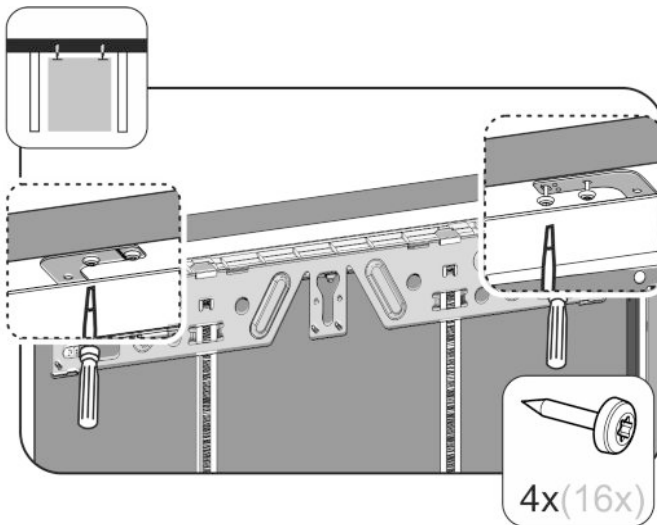


Fig. 15

- ▶ Voor een bevestiging onder het werkblad de bevestigingshoek met twee schroeven onder het werkblad bevestigen.

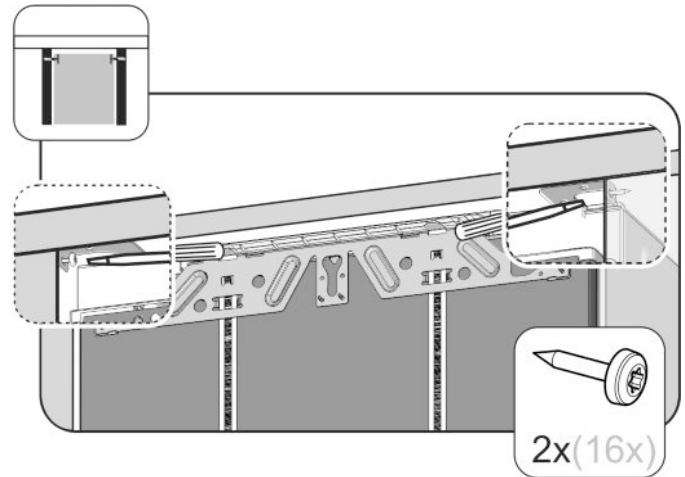


Fig. 16

- ▶ Voor een zijdelingse bevestiging de bevestigingshoek met een schroef aan de rechterkant en linkerkant in de uitsparing bevestigen.

4.3.2 Kastdeur monteren

- ▶ Greep op de kastdeur monteren

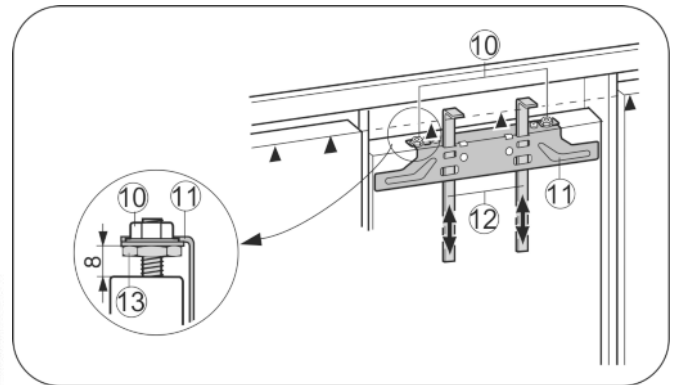


Fig. 17

- ▶ Controleer de voorinstelling van 8 mm (afstand tussen de deur van het apparaat en de onderkant van de strip).
- ▶ Montagehulpstukken Fig. 17 (12) op kastdeurhoogte omhoog schuiven. Onderste aanslagkant ▲ van het montagehulpstuk = onderkant van de aan te brengen kastdeur.
- ▶ Bevestigingsdwarsstrip Fig. 17 (11) via de contraoeren Fig. 17 (10) losschroeven.

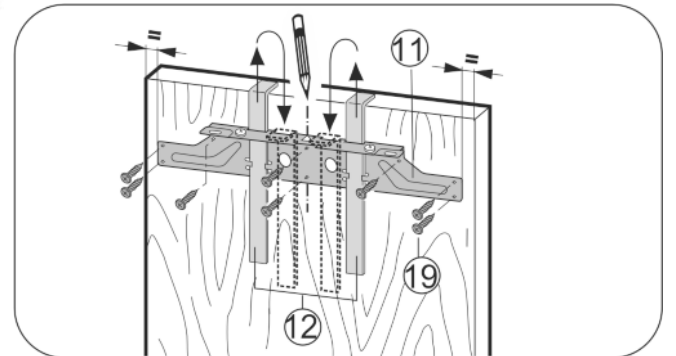


Fig. 18

- ▶ Bevestigingsdwarsstrip Fig. 18 (11) met de montagehulpstukken Fig. 18 (12) aan de binnenkant van de kastdeur hangen.
- ▶ Bevestigingstraverse Fig. 18 (11) op het midden van de deur uitlijnen.*
- ▷ Afstanden tot de buitenkant zijn links en rechts even groot.*
- Bij spaanplaatdeuren:**
- ▶ De bevestigingsdwarsstrip Fig. 18 (11) met minstens 6 schroeven Fig. 18 (19) vastdraaien.

Bij cassettedeuren:

- ▶ De bevestigingsdwarsstrip Fig. 18 (11) met 4 schroeven Fig. 18 (19) aan de rand vastschroeven.
- ▶ Trek de montagehulpstukken Fig. 18 (12) naar boven eruit en schuif ze gedraaid in de ernaast gelegen opnameopeningen.

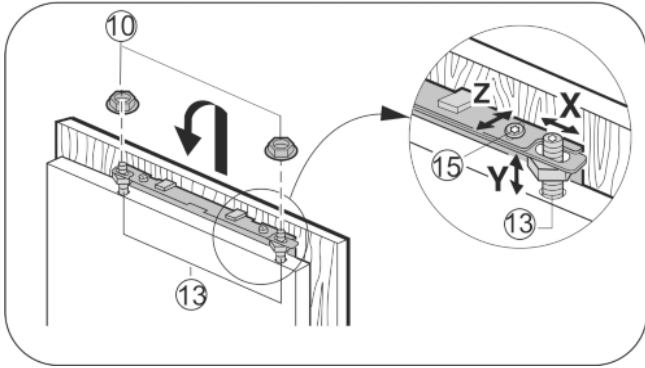


Fig. 19

- ▶ Kastdeur aan de justeerbouten Fig. 19 (13) hangen en de contramoeren Fig. 19 (10) losjes op de justeerbouten schroeven.
- ▶ Sluit de deur.
- ▶ Controleer de afstand van de deur t.o.v. de aangrenzende kastdeurtjes.
- ▶ Kastdeur opzij uitlijnen: Kastdeur in X richting verschuiven.
- ▶ Kastdeur op de hoogte Y en qua zijwaartse helling uitlijnen: stelschroeven Fig. 19 (13) met een schroevendraaier afstellen.
- ▷ De kastdeur ligt in één vlak en op één lijn met de aangrenzende kastdeurtjes.
- ▶ Contramoeren Fig. 19 (10) vastdraaien.

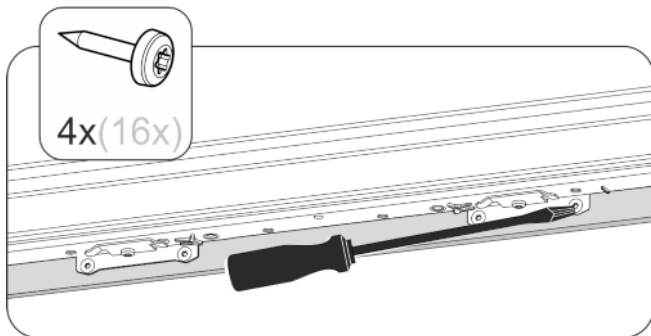


Fig. 20

- ▶ Kastdeur aan de deur van het apparaat vastschroeven:
- ▶ Bevestigingsgaten in de kastdeur voorboren (evt. met een graveerstift voorsteken).
- ▶ De apparaatdeur met schroeven door de bevestigingshoek op de meubeldeur schroeven.

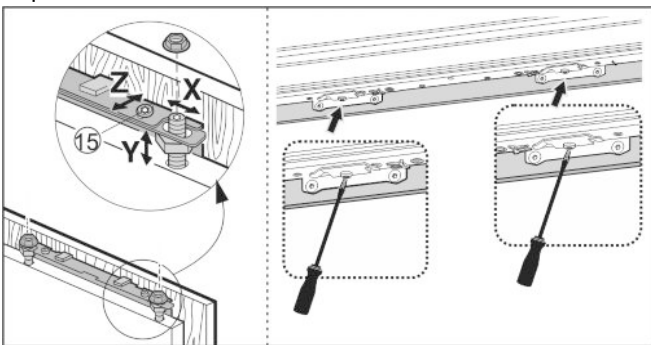


Fig. 21

- ▶ De meubeldeur op diepte Z uitlijnen: boven en onder aan de deur de schroeven losdraaien en dan de deur verschuiven.

- ▶ Noppen en afdichtstrippen niet laten raken - belangrijk voor de werking!
- ▶ Tussen de deur en de behuizing van het meubel zorgen voor een luchtspleet van 2 mm.

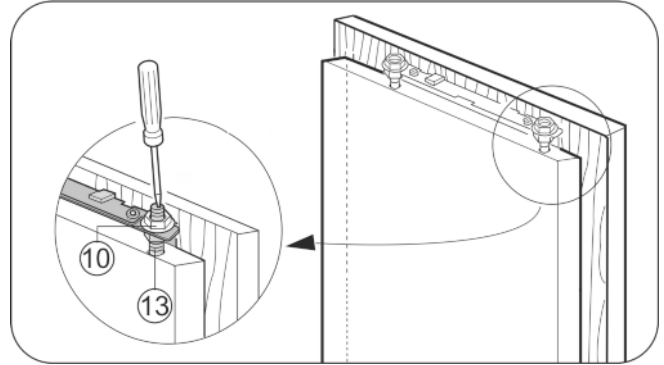
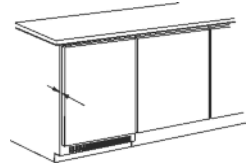


Fig. 22

- ▶ Stand van de deur controleren, eventueel bijregelen.
- ▶ Draai alle schroeven vast.
- ▶ Draai de contramoeren Fig. 22 (10) met een zeskwantsleutel 13 vast, houd daarbij de stelbouten Fig. 22 (13) met een schroevendraaier tegen.

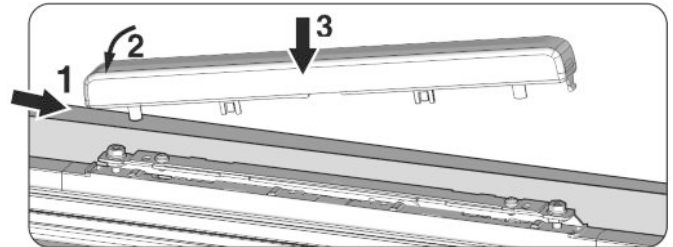


Fig. 23

- ▶ Bovenste afdekking aanbrengen en klikken.

Controleer de volgende punten om na te gaan of het apparaat op de juiste manier is gemonteerd. Anders kunnen ijsvorming, condenswatervorming of storingen optreden:

- ▷ De deur moet goed sluiten
- ▷ De kastdeur mag niet tegen de behuizing van het meubel aansluiten.

4.4 Aanliggen van de deurafdichting instellen

Afhankelijk van het gewicht van de kastdeur kan verstelling van de deur noodzakelijk zijn.

Na montage van de kastdeur moet worden gecontroleerd of de deurafdichting overal tegen het apparaat aan ligt.

De verstelmogelijkheid bevindt zich rechts en links onder het flessenrek van de binnendeur.

Bij aflevering staat hij in de stand '0'.

De volgende standen zijn mogelijk:

- Hoek $\pm 1^\circ$
- Verstelling naar boven 4 mm
- Verstelling naar onderen 2 mm
- Verstelling naar links en rechts in stapjes van 2 mm

LET OP

Gevaar voor storingen en beschadigingen!

- ▶ De verstelling van de deur van het apparaat mag alleen worden gebruikt om de deurafdichting van de uitschuifwagen volledig tegen het apparaat aan te laten liggen en niet voor justering van de kastdeur.

In gebruik nemen

Leg indien nodig een brandende zaklamp in het apparaat, sluit de deur en controleer of de afdichting goed zit.

4.4.1 De hoek van de deur verstellen

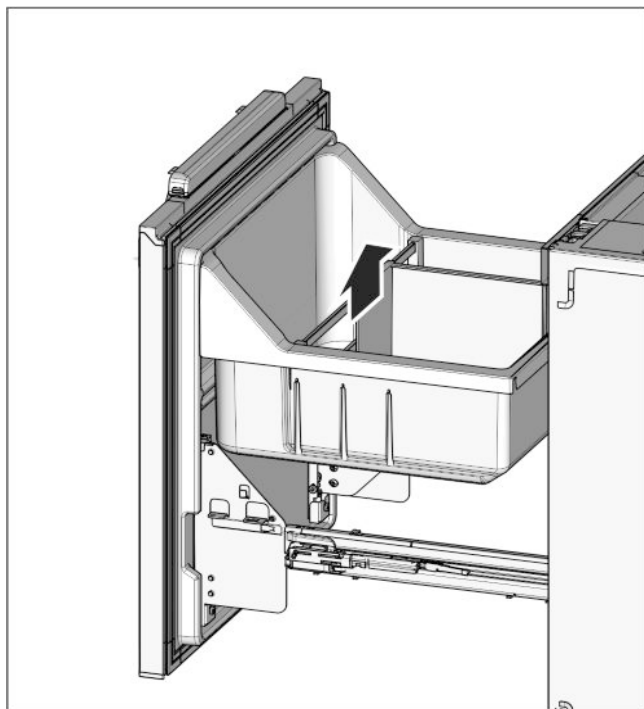


Fig. 24

Aanwijzing

► De verstelling moet altijd aan beide kanten, links en rechts worden uitgevoerd!

► Groentebak naar boven omhoog tillen

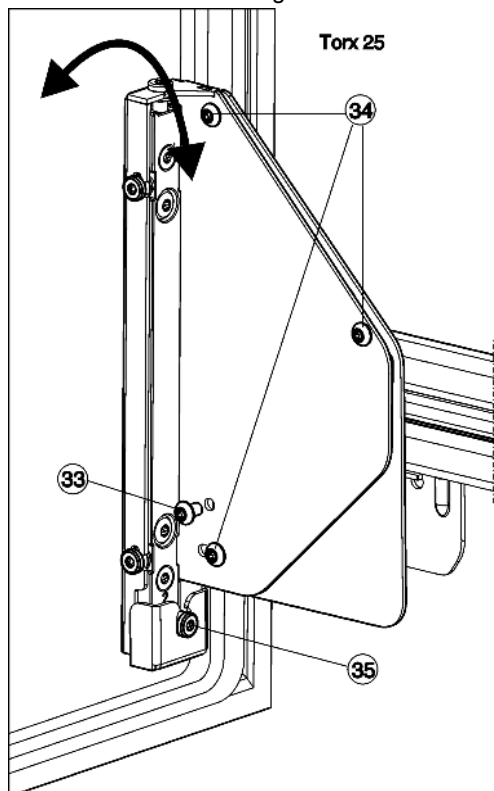


Fig. 25

- De schroef Fig. 25 (34) volledig eruit schroeven.
- ▷ De schroef Fig. 25 (34) opruimen, hij is niet langer nodig.
- Schroeven Fig. 25 (34) met 1 à 2 slagen alleen losdraaien.

- Stelschroef Fig. 25 (35) draaien. Rechtsom: de deur helt boven van het apparaat weg. Linksom: de deur helt boven naar het apparaat toe en onder van het apparaat weg.
- Nadat de hoek veresteld is alle schroeven Fig. 25 (34) weer stevig vastdraaien.

4.4.2 De stand van de deur aanpassen

Aanwijzing

► De verstelling moet altijd aan beide kanten, links en rechts worden uitgevoerd!

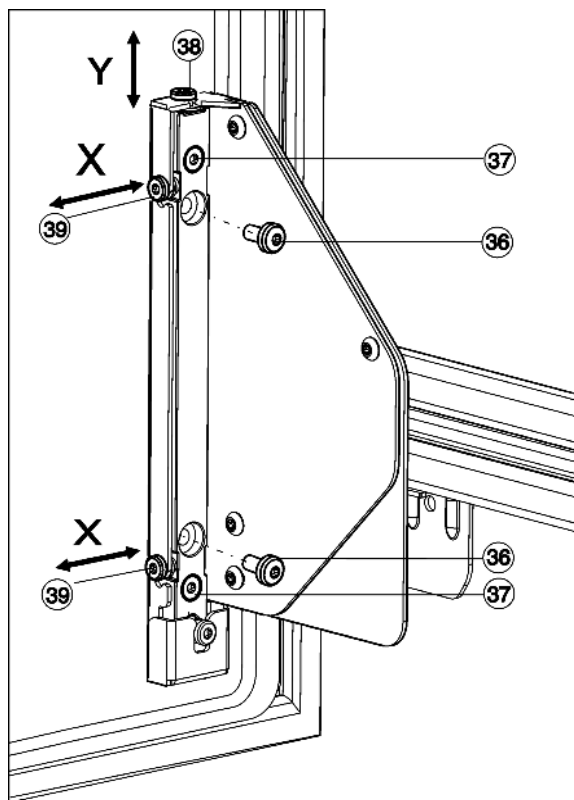


Fig. 26

Verstelling in de hoogte, Y:

- Schroeven Fig. 26 (36) volledig eruit schroeven.
- ▷ De schroeven Fig. 26 (36) opruimen, ze zijn niet langer nodig.
- Schroeven Fig. 26 (37) met 1 à 2 slagen alleen losdraaien.
- Stelschroef (38) draaien. Rechtsom: de deur beweegt maximaal 4 mm naar boven. Linksom: de deur beweegt maximaal 2 mm naar onderen.
- Alle schroeven Fig. 26 (37) weer vastdraaien.

Zijdelingse verstelling, X:

- Als de schroeven Fig. 26 (36) nog aanwezig zijn, deze volledig eruit schroeven.
- Schroeven Fig. 26 (37) met 1 à 2 slagen alleen losdraaien.
- Stelschroeven Fig. 26 (39) afhankelijk van de gewenste zijdelingse justeerrichting verstellen.
- Nadat de zijdelingse justering voltooid is, schroeven Fig. 26 (37) weer vastdraaien.
- Flessenrek Fig. 24 (32) en groentelade Fig. 24 (31) weer erin zetten.

Aanwijzing

Let op het correct plaatsen en vastklikken van de groentebak. De deur sluit anders niet correct.

► De groentebak vlak met de binnendeur plaatsen.

4.5 Afvalverwerking van de verpakking



WAARSCHUWING

Gevaar voor verstikking door verpakkingsmateriaal en folie!

- ▶ Kinderen niet met het verpakkingsmateriaal laten spelen.

De verpakking bestaat uit recyclebaar materiaal:

- Golfkarton/karton
- Onderdelen uit geschuimd polystyreen
- Folies en zakken uit polyetheen
- Spanbanden uit polypropreen
- Vastgespijkerd houten raam afgewerkt met polyethyleen*
- ▶ Breng het verpakkingsmateriaal naar een officieel inzamel-punt.



4.6 Apparaat aansluiten

LET OP

Verkeerd aansluiten!

Beschadiging van de elektronica.

- ▶ Geen omvormer gebruiken.
- ▶ Geen energiespaarstekker gebruiken.



WAARSCHUWING

Verkeerd aansluiten!

Brandgevaar.

- ▶ Geen verlengkabel gebruiken.
- ▶ Geen verdeel dozen gebruiken.

Stroomsoort (wisselstroom) en spanning op de plaats van bestemming moeten met de informatie op het typeplaatje (zie Het apparaat in vogelvlucht) overeenstemmen.

Het stopcontact moet volgens de voorschriften zijn geaard en een elektrische beveiliging bevatten. De afschakelstroom van de zekering moet liggen tussen 10 A en 16 A.

Het stopcontact moet gemakkelijk toegankelijk zijn, zodat de stroomvoorziening van het apparaat in geval van nood snel kan worden onderbroken. Het mag zich niet achter het apparaat bevinden.

- ▶ Elektrische aansluiting controleren.
- ▶ Steek de stekker in het stopcontact.



4.7 Apparaat inschakelen

- ▶ Open de deur.
- ▶ Aan/uit-toets Fig. 2 (1) indrukken.
- ▷ Het temperatuurdisplay licht op. Het apparaat is ingeschakeld.
- ▷ Wanneer op het display „DEMO” wordt aangegeven, is de demonstratiemodus geactiveerd. U kunt contact opnemen met de Technische Dienst.



5 Bediening

5.1 Kinderbeveiliging

Met de kinderbeveiliging zorgt u ervoor dat kinderen bij het spelen het apparaat niet onbedoeld uitschakelen.



5.1.1 Kinderbeveiliging instellen

- ▶ Instelmodus activeren: Druk de toets SuperCool Fig. 2 (2) ca. 5 s in.
- ▷ Op de display wordt **5** aangegeven.
- ▷ Het symbool Menu Fig. 2 (9) is verlicht.
- ▶ Met de insteltoets Fig. 2 (3) **c** kiezen.
- ▶ Druk kort op de toets SuperCool Fig. 2 (2) om te bevestigen. Als in de display **c1** wordt aangegeven:
- ▶ om de kinderbeveiliging in te schakelen, drukt u kort op de toets SuperCool Fig. 2 (2).



- ▷ Het symbool kinderbeveiliging Fig. 2 (7) brandt. Op de display knippert **c**.
- Als in de display **c0** wordt aangegeven:
- ▶ om de kinderbeveiliging uit te schakelen, drukt u kort op de toets SuperCool Fig. 2 (2).
- ▷ Het symbool kinderbeveiliging Fig. 2 (7) dooft. Op de display knippert **c**.
- ▶ Instelmodus deactiveren: toets On/Off Fig. 2 (1) indrukken.
- of-
- ▶ 5 min. wachten.
- ▷ Op de temperatuurdisplay wordt opnieuw de temperatuur weergegeven.

NL

5.2 Deuralarm

Als de deur langer dan 60 seconden open staat, klinkt er een geluidssignaal.

Het geluidssignaal dooft automatisch, als de deur wordt gesloten.



5.2.1 Deuralarm deactiveren

Het akoestisch alarm kan bij geopende deur worden uitgeschakeld. Het deactiveren werkt zolang de deur open staat.

- ▶ Toets Alarm Fig. 2 (4) indrukken.
- ▷ Het akoestisch alarm gaat uit.

5.3 Sabbatmodus

Deze functie vervult de religieuze eisen op de sabbat resp. Joodse feestdagen. Als de sabbatmodus is geactiveerd, zijn enkele functies van de besturingselektronica uitgeschakeld. Na het instellen van de sabbatmodus hoeft u zich niet meer bezig te houden met controlelampjes, cijfers, symbolen, weergaven, alarmmeldingen en ventilatoren. De ontdoocycclus werkt alleen tot de ingestelde tijd, zonder rekening te houden met het gebruik van de koelkast. Na een stroomuitval schakelt het apparaat automatisch terug naar de sabbatmodus.

Een lijst over de Star-K gecertificeerde apparaten treft u aan op de website: www.star-k.org/appliances.



WAARSCHUWING

Gevaar van een levensmiddelenvergiftiging!

Treedt er een stroomuitval op, als de sabbatmodus is geactiveerd, wordt deze melding niet opgeslagen. Is de stroomuitval beëindigd, werkt het apparaat verder in de sabbatmodus. Als deze modus is beëindigd, wordt er geen melding weergegeven over de stroomuitval in de temperatuurweergave.

Als tijdens de sabbatmodus een stroomuitval is opgetreden:

- ▶ Levensmiddelen op hun kwaliteit controleren. Ontdooide levensmiddelen niet consumeren!

- Alle functies zijn vergrendeld m.u.v. het uitschakelen van de sabbatmodus.

Bediening

- Zijn de functies zoals SuperFrost, SuperCool, Ventilation enz. geactiveerd, als de sabbatmodus is ingeschakeld, blijven deze actief.
- Er worden geen akoestische signalen weergegeven en in de temperatuurweergave worden geen waarschuwingen/instellingen weergegeven (bijv. temperatuuralarm, deuralarm)
- De binnenverlichting is uitgeschakeld.

5.3.1 Sabbathmodus instellen

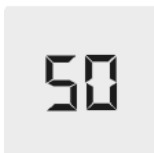
- ▶ Instelmodus activeren: Druk de toets SuperCool *Fig. 2 (2)* ca. 5 s in.
 - ▷ In de weergave knippert **5**.
 - ▷ Het symbool Menu *Fig. 2 (9)* brandt.
- ▶ Om de sabbatmodusfunctie op te roepen: Druk kort op de toets SuperCool *Fig. 2 (2)*.
 - ▷ In de weergave knippert **5**.

Wanneer in de weergave **51** wordt weergegeven:

- ▶ **Voor het inschakelen** van de sabbatmodus de toets SuperCool *Fig. 2 (2)* kort indrukken.

Wanneer in de weergave **50** wordt weergegeven:

- ▶ **Voor het uitschakelen** van de sabbatmodus de toets SuperCool *Fig. 2 (2)* kort indrukken.



- ▶ Instelmodus deactiveren: Druk op de toets On/Off *Fig. 2 (1)*.
 - of-
 - ▶ 5 min. wachten.
 - ▷ In de temperatuurweergave wordt het symbool Sabbathmodus *Fig. 2 (8)* weergegeven zolang de sabbatmodus actief is.
 - ▷ De sabbatmodus schakelt zich na 120 uur automatisch uit, als deze niet vooraf handmatig wordt uitgeschakeld.

5.4 Levensmiddelen koelen

Vlak boven de groenteschuifladen en aan de achterwand is het het koudste. In de bovenste voorste zone en in de deur is de temperatuur het warmst.

Aanwijzing

- ▶ De uitschuifwagen met flessenrek en groentelade met maximaal 20 kg levensmiddelen beladen.
- ▶ Bederfelijke etenswaren, bereide gerechten, vlees en vleeswaren bewaart u in de koudste zone, middelste deel. In het bovenste gedeelte boter en blikken bewaren. (zie Het apparaat in vogelvlucht)
- ▶ Gebruik om te verpakken herbruikbare dozen van kunststof, metaal, aluminium, glas en vershoudfolie.
- ▶ Levensmiddelen die gemakkelijk geur of smaak opnemen of afgeven, zoals vloeistoffen, altijd in gesloten verpakking of afgedekt bewaren.
- ▶ Leg de levensmiddelen niet te dicht bij elkaar, zodat de lucht goed kan circuleren.

5.5 Temperatuur instellen

De temperatuur is afhankelijk van de volgende factoren:

- hoe vaak de deur wordt geopend
- de ruimtetemperatuur op de opstellocatie
- de aard, temperatuur en hoeveelheid levensmiddelen

Aanbevolen temperatuurinstelling: 5 °C

De Temperatuur kan doorlopend gewijzigd worden. Is de instelling 2 °C bereikt, wordt weer met 9 °C begonnen.

- ▶ Temperatuurfunctie oproepen: Druk de insteltoets *Fig. 2 (3)* in.
 - ▷ Op het temperatuurdisplay wordt de tot nog toe ingestelde waarde knipperend aangegeven.
- ▶ Temperatuur in 1 °C stappen wijzigen: Druk de insteltoets *Fig. 2 (3)* net zo vaak in, totdat de gewenste temperatuur op het temperatuurdisplay oplicht.
- ▶ Temperatuur doorlopend veranderen: insteltoets ingedrukt houden.
 - ▷ Tijdens het instellen wordt de waarde knipperend weergegeven.
 - ▷ Ca. 5 seconden nadat de toets voor de laatste keer werd ingedrukt, wordt de nieuwe instelling overgenomen en de daadwerkelijke temperatuur weer aangegeven. De temperatuur in de binnenruimte past zich langzaam aan de nieuwe instelling aan.



5.6 SuperCool

Met SuperCool schakelt u het hoogste afkoelvermogen in. Daarmee bereikt u lagere koeltemperaturen. Gebruik SuperCool om grote hoeveelheden levensmiddelen snel af te koelen.

Wanneer SuperCool ingeschakeld is, kan de ventilator* draaien. Het apparaat werkt met maximaal koelvermogen, daardoor kan het geluid van het koelaggregaat tijdelijk luider zijn.

SuperCool heeft een iets hoger energieverbruik.



5.6.1 Met SuperCool koelen

- ▶ Toets SuperCool *Fig. 2 (2)* kort indrukken.
 - ▷ Het symbool SuperCool *Fig. 2 (10)* is verlicht in de display.
 - ▷ De koeltemperatuur daalt tot op de koudste waarde. SuperCool is ingeschakeld.
 - ▷ SuperCool schakelt na 12 uur automatisch uit. Het apparaat werkt in de energiebesparende normale modus verder.

5.6.2 SuperCool voortijdig uitschakelen

- ▶ Toets SuperCool *Fig. 2 (2)* kort indrukken.
 - ▷ Het symbool SuperCool *Fig. 2 (10)* in de display gaat uit.
 - ▷ SuperCool is uitgeschakeld.

5.7 Botervloot

Botervloot openen / sluiten

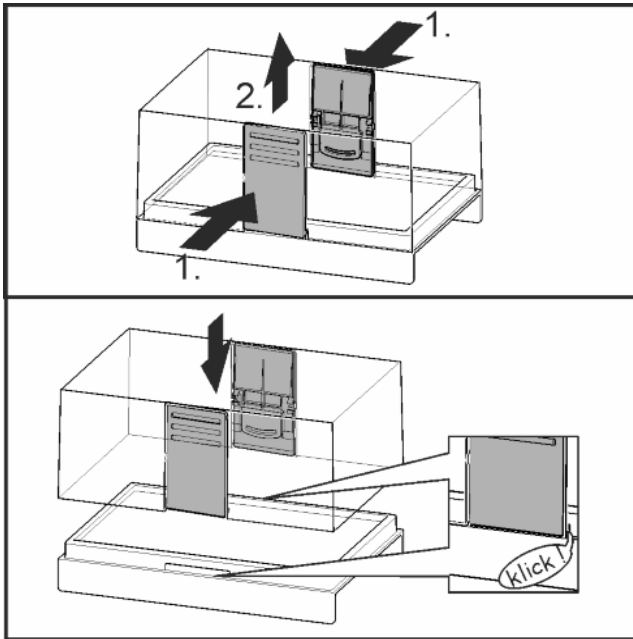


Fig. 27

Botervloot uit elkaar halen

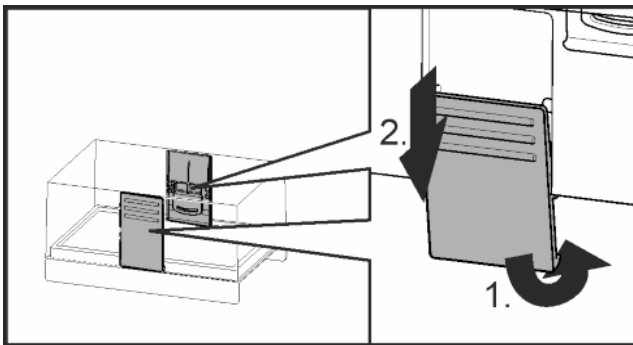
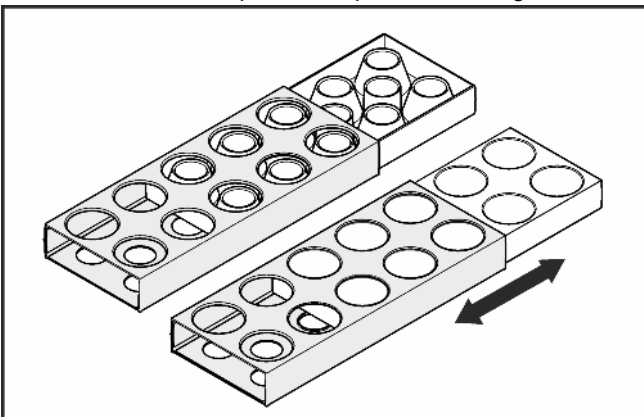


Fig. 28

- ▶ De botervloot kan voor het reinigen uit elkaar worden gehaald.

5.8 Eierhouder

De eierhouder kan eruit getrokken worden en is draaibaar. De beide delen van de eierhouder kunnen bijvoorbeeld worden gebruikt om verschillen qua aankoopdatum aan te geven.



- ▶ Gebruik de bovenste zijde voor de opslag van kippeneieren.
- ▶ Gebruik de onderste zijde voor de opslag van kwarteleieren.

5.9 Houders verplaatsen

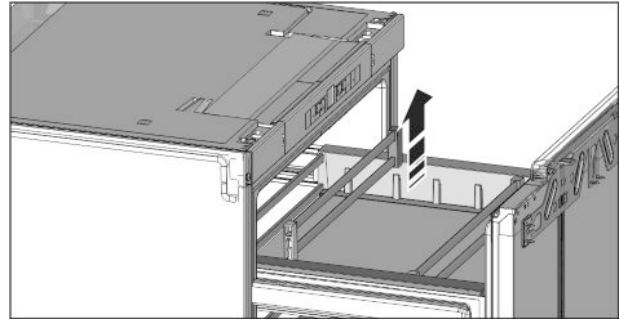


Fig. 29

- ▶ Houders rechts en links vastpakken en voorzichtig naar boven eruit nemen en in de gewenste positie drukken totdat de houders vastklikken.

5.10 Groentelade indelen

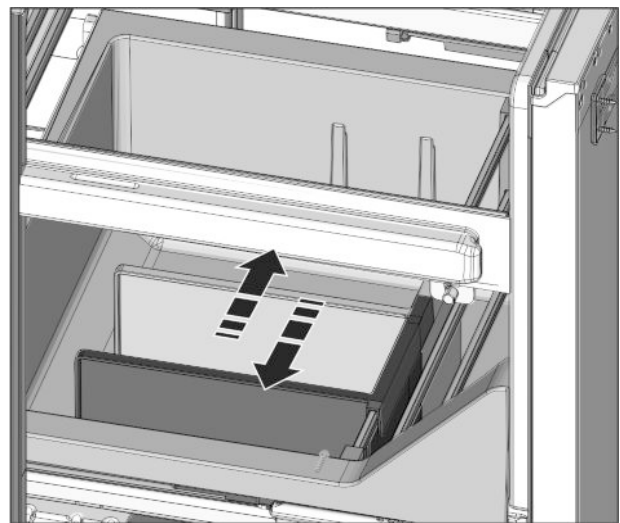


Fig. 30

- ▶ Met het tussenschot kan de groentelade worden ingedeeld. Het tussenschot in de geleidingen schuiven of eenvoudig naar boven eruit trekken.

5.11 Opslaan in de Lift-up-Box*

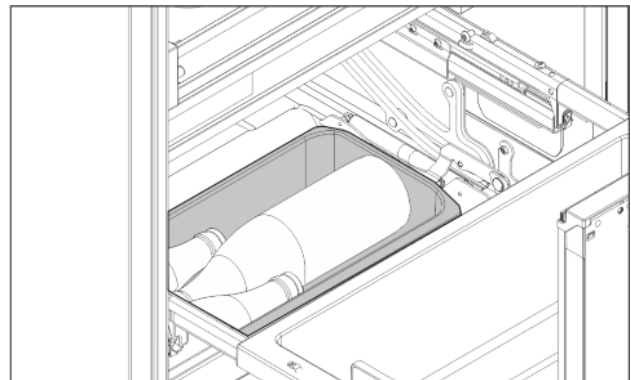


Fig. 31

- ▶ In de Lift-Up-Box kunnen ongeopende en vast afgesloten flessen en verpakkingen worden opgeslagen.

Aanwijzing

- ▶ In de Lift-up-Box kan maximaal 4 kg.

6 Onderhoud

6.1 Apparaat reinigen



WAARSCHUWING

Gevaar voor verwonding en beschadiging door hete stoom! Hete stoom kan brandwonden veroorzaken en de oppervlakken beschadigen.

- ▶ Gebruik geen stoomreinigers!

LET OP

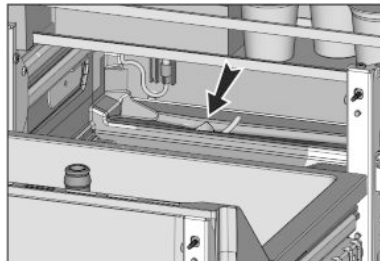
Verkeerd reinigen kan het apparaat beschadigen!

- ▶ Gebruik reinigingsmiddelen niet in geconcentreerde vorm.
- ▶ Gebruik geen schurende of krassende sponsjes of staalwol.
- ▶ Geen scherpe, schurende, zand-, chloor- of zuurhoudende schoonmaakmiddelen gebruiken.
- ▶ Gebruik geen chemische oplosmiddelen.
- ▶ Beschadig of verwijder het typeplaatje aan de binnenkant van het apparaat niet. Dit is belangrijk voor de Technische Dienst.
- ▶ Kabels of andere onderdelen niet afbreken, knikken of beschadigen.
- ▶ Laat geen reinigingswater in de afvoergoot, de ventilatieroosters en elektrische delen terecht komen.
- ▶ Gebruik zachte poetsdoeken en een allesreiniger met een neutrale pH-waarde.
- ▶ Gebruik in de binnenruimte van het apparaat alleen levensmiddelenvriendelijke reinigings- en onderhoudsproducten.

- ▶ **Apparaat uitruimen.**
- ▶ **Trek de stekker uit.**



- ▶ **Luchttoe- en -afvoerroosters** regelmatig reinigen.
- ▶ **Uit- en inwendige oppervlaktes van kunststof** met lauwwarm water en een beetje afwasmiddel met de hand reinigen.
- ▶ **Afvoeropening** reinigen: afzettingen met een dun hulpmiddel, bijv. een wattenstaafje verwijderen.



- ▶ De meeste **onderdelen** kunnen worden gedemonteerd om te worden gereinigd: zie het desbetreffende hoofdstuk.

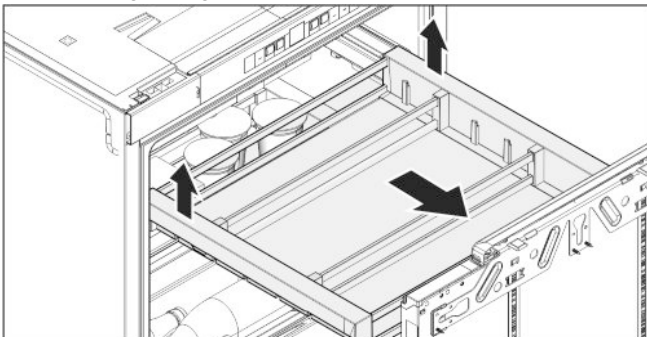


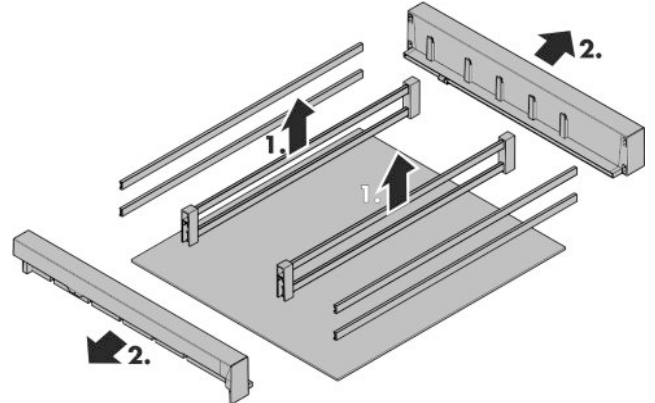
Fig. 32

- ▶ **Lade eruit nemen:** volgens de afbeelding van achteren optillen en naar voren uitnemen.

Aanwijzing

- ▶ Als de lade niet meer zo ver als van tevoren kan worden uitgetrokken, de telescooprails eenmaal volledig eruit trekken. De kogelkooien van de telescooprails worden hierbij opnieuw uitgelijnd waarna de lade weer volledig kan worden uitgetrokken.

- ▶ **Telescooprails** alleen met een vochtige doek reinigen. Het vet in de geleiders dient ter smering en mag niet worden verwijderd.



- ▶ **Plateaus demonteren:** Binnenste draagrails vanaf de bovenkant eraf halen, houders naar buiten eraf trekken. De voorste en achterste draagrail alsmede de glasbodem liggen vrij.

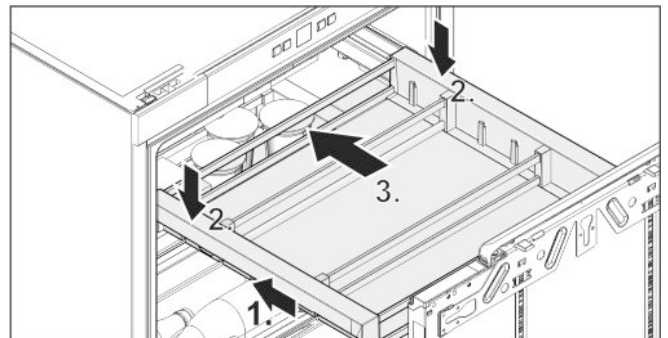


Fig. 33

- ▶ **Lade erin zetten:** telescooprails erin schuiven.
- ▶ Lade op de telescooprails zetten, naar achteren schuiven en hoorbaar laten vastklikken.

Na het reinigen:

- ▶ Apparaat en onderdelen droogwrijven.
- ▶ Apparaat weer aansluiten en inschakelen.

6.2 Technische Dienst

Probeer eerst of u de storing zelf kunt verhelpen (zie Storingen). Mocht dit niet het geval zijn, neem dan contact op met de Technische Dienst. Het adres vindt u in het bijgevoegd overzicht.



WAARSCHUWING

Gevaar voor verwonding door onvakkundige reparatie!

- ▶ Reparaties en ingrepen aan het apparaat en de stroomaansluiting die niet uitdrukkelijk genoemd worden (zie Onderhoud), uitsluitend door de Technische Dienst laten uitvoeren.

- ▶ Apparaataanduiding Fig. 34 (1), service-nr. Fig. 34 (2) en serie-nr. Fig. 34 (3) van het typeplaatje aflezen. Het typeplaatje bevindt zich aan de linkerkant binnen in het apparaat.

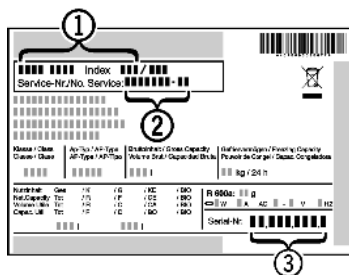


Fig. 34

- ▶ Contact opnemen met de Technische Dienst en het probleem, apparaataanduiding Fig. 34 (1), service-nr. Fig. 34 (2) en serie-nr. Fig. 34 (3) mededelen.
- ▷ Dit maakt een snelle en doelgerichte service mogelijk.
- ▶ Het apparaat gesloten laten, totdat de Technische Dienst komt.
- ▷ De levensmiddelen blijven langer koel.
- ▶ Trek de stekker uit het stopcontact (daarbij niet aan het snoer trekken) of de draai de zekering uit.

7 Storingen

Uw apparaat is zo ontworpen en gebouwd, dat een veilige werking en lange levensduur gegarandeerd zijn. Mocht er desondanks een storing optreden, dan svp eerst controleren of de storing door een bedieningsfout werd veroorzaakt. In dit geval moeten wij de ontstane kosten ook in de garantieperiode in rekening brengen. Volgende storingen kunt u zelf verhelpen:

Het apparaat functioneert niet.

- Het apparaat is niet ingeschakeld.
- ▶ Apparaat inschakelen.
- De stekker zit niet goed in het stopcontact.
- ▶ Stekker controleren.
- De zekering van het stopcontact is niet in orde.
- ▶ Zekering controleren.

De compressor blijft lopen.

- De compressor schakelt bij een verminderde koudebehoefte over op een lager toerental. Hoewel de looptijd daardoor langer is, wordt energie bespaard.
- ▶ Dat is bij energiebesparende modellen normaal.
- SuperCool is ingeschakeld.
- ▶ Om de levensmiddelen snel af te koelen, draait de compressor langer. Dit is normaal.*

Een LED onder aan de achterkant van het apparaat (bij de compressor) knippert regelmatig om de 5 seconden*.

- Het betreft een storing.
- ▶ Neem contact op met de Technische Dienst (zie Onderhoud).

Geluiden zijn te luid.

- Toerentalgeregelde* compressoren kunnen naar aanleiding van de verschillende draaisnelheden verschillende geluiden veroorzaken.
- ▶ Het geluid is normaal.

Een borrelen en klateren

- Dit geluid komt van het koelmiddel, dat door het koelcircuit stroomt.
- ▶ Het geluid is normaal.

Een zacht klikken

- Het geluid ontstaat bij het automatisch in- en uitschakelen van het koelaggregaat (de motor).
- ▶ Het geluid is normaal.

Een brommend geluid. Kan voor korte tijd iets luider zijn, wanneer het koelaggregaat (de motor) inschakelt.

- Bij ingeschakelde SuperCool, nieuw opgeslagen levensmiddelen of na lang geopende deur wordt het koelvermogen automatisch verhoogd.

- ▶ Het geluid is normaal.
- De omgevingstemperatuur is te hoog.
- ▶ Oplossing: (zie 1.2)

Trilgeluiden

- Het apparaat staat niet vast op de vloer. Daardoor gaan voorwerpen en meubels in de buurt van het lopende koelaggregaat trillen.
- ▶ De inbouw controleren en eventueel het apparaat opnieuw uitlijnen.
- ▶ Flessen en bakken uit elkaar drukken.

Een stromingsgeluid aan de sluitdemper.

- Het geluid ontstaat bij het openen en sluiten van de deur.
- ▶ Het geluid is normaal.

In de temperatuursdisplay wordt aangegeven: F0 tot F9

- Het betreft een storing.
- ▶ Neem contact op met de Technische Dienst (zie Onderhoud).

In de temperatuursdisplay brandt DEMO.

- De demonstratie-modus is geactiveerd.
- ▶ Neem contact op met de Technische Dienst (zie Onderhoud).

Het apparaat is aan de buitenkant warm*.

- De warmte van het koelmiddelcircuit wordt gebruikt om condenswater te voorkomen.
- ▶ Dit is normaal.

Temperatuur is niet laag genoeg.

- De deur is niet goed gesloten.
- ▶ Deur van het apparaat sluiten.
- Niet voldoende be- en ontluchting.
- ▶ Ventilatioosters vrijmaken en reinigen.
- De omgevingstemperatuur is te hoog.
- ▶ Oplossing: (zie 1.2) .
- Het apparaat werd te vaak of te lang geopend.
- ▶ Afwachten of de benodigde temperatuur weer vanzelf wordt bereikt. Zo niet, contact opnemen met de Technische Dienst (zie Onderhoud).
- De temperatuur is verkeerd ingesteld.
- ▶ Stel de temperatuur lager in en controleer deze na 24 uur.
- Het apparaat staat te dicht bij een warmtebron (fornuis, verwarming enz.).
- ▶ Verander de standplaats van het apparaat of van de warmtebron.
- Het apparaat werd niet juist in de nis ingebouwd.
- ▶ Controleer of het apparaat juist is ingebouwd en de deur goed sluit.

Het deurrubber is defect of moet om een andere reden worden vervangen.

- Het deurrubber kan worden vervangen. Er kan zonder gereedschap een nieuw deurrubber worden geplaatst.
- ▶ Neem contact op met de technische dienst (zie Onderhoud):

Het apparaat is bevroren of er vormt zich condenswater.

- De deurafdichting kan uit de sleuf zijn weggedruid.
- ▶ De deurafdichting controleren op juiste bevestiging in de sleuf.

8 Uitzetten

8.1 Apparaat uitschakelen

- ▶ Toets On/Off Fig. 2 (1) indrukken, totdat het display donker wordt. Toets loslaten.
- ▷ Wanneer het apparaat niet kan worden uitgeschakeld, is de kinderbeveiliging actief (zie 5.1) .

Apparaat afdanken

8.2 Buiten werking stellen

- ▶ Apparaat leegmaken.
- ▶ Apparaat uitschakelen (zie Uitzetten).
- ▶ Netstekker eruit halen.
- ▶ Apparaat reinigen (zie 6.1) .



- ▶ Laat de deuren een stukje open staan zodat er geen onaangename geuren kunnen ontstaan.

9 Apparaat afdanken

Het apparaat bevat nog waardevolle materialen en mag niet met het gewoon huis- of grofvuil worden meegegeven. Het recyclen van afgedankte apparaten moet vakkundig gebeuren overeenkomstig de plaatselijk geldende voorschriften en wetten.



Let erop dat bij het afvoeren van het afgedankte apparaat het koelmiddelcircuit niet wordt beschadigd, zodat het koelmiddel (informatie op het typeplaatje) of de olie erin niet ongewild vrijkomen.

- ▶ Apparaat onbruikbaar maken.
- ▶ Trek de stekker uit.
- ▶ Snijd het aansluitsnoer door.



Liebherr-Hausgeräte Ochsenhausen GmbH

Memminger Straße 77-79

88416 Ochsenhausen

Deutschland

home.liebherr.com