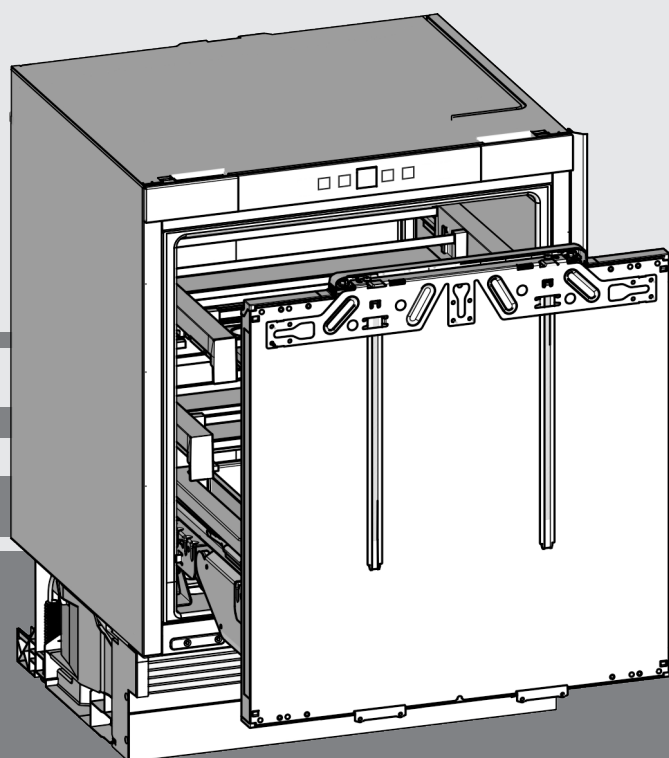


Gebruikshandleiding

Onderbouwkoelkast

NL



20230622 **7086654 - 01**

(S)UIKo 1550/60

LIEBHERR

Het apparaat in vogelvlucht

Inhoudsopgave

1	Het apparaat in vogelvlucht	2
1.1	Apparaten- en uitrustingsoverzicht.....	2
1.2	Toepassingsgebied van het apparaat.....	2
1.3	Conformiteit.....	3
1.4	SVHC-stoffen volgens de REACH-verordening*.....	3
1.5	EPREL-database*.....	3
1.6	Energie sparen.....	3
2	Algemene veiligheidsvoorschriften	3
3	Bedienings- en controle-elementen	5
3.1	Bedienings- en controle-elementen.....	5
3.2	Temperatuurweergave.....	5
4	In gebruik nemen	5
4.1	Apparaat transporteren.....	5
4.2	Apparaat opstellen.....	6
4.3	Inbouw.....	6
4.4	Aanliggen van de deurafdichting instellen.....	10
4.5	Afvalverwerking van de verpakking.....	12
4.6	Apparaat aansluiten.....	12
4.7	Apparaat inschakelen.....	12
5	Bediening	12
5.1	Kinderbeveiliging.....	12
5.2	Deuralarm.....	13
5.3	SabbathMode.....	13
5.4	Levensmiddelen koelen.....	13
5.5	Temperatuur instellen.....	13
5.6	SuperCool.....	14
5.7	Botervloot.....	14
5.8	Houders verplaatsen.....	14
5.9	Uittrekbaar onderverdelen.....	14
5.10	Opslaan in de Lift-up-Box*.....	15
6	Onderhoud	15
6.1	Ontdooien.....	15
6.2	Apparaat reinigen.....	15
6.3	Technische Dienst.....	16
6.4	Energie-efficiëntieklasse verlichting*.....	16
7	Storingen	16
8	Uitzetten	18
8.1	Apparaat uitschakelen.....	18
8.2	Buiten werking stellen.....	18
9	Afvalverwijdering	18
9.1	Apparaat op afvoer voorbereiden.....	18
9.2	Apparaat volgens milieuvoorschriften afvoeren....	19

De fabrikant werkt voortdurend aan de verdere ontwikkeling van alle typen en modellen. Daarom vragen wij om uw begrip voor het feit dat wij wijzigingen in vorm, uitvoering en techniek moeten voorbehouden.

Om alle voordelen van uw nieuwe apparaat te leren kennen, de instructies in deze handleiding aandachtig doorlezen a.u.b.

De handleiding geldt voor meerdere modellen, afwijkingen zijn mogelijk. Paragrafen die alleen voor bepaalde apparaten van toepassing zijn, zijn gekenmerkt met een sterretje (*).

Handelingsinstructies zijn gemarkeerd met een ►, handelingsresultaten met een ▷.

1 Het apparaat in vogelvlucht

1.1 Apparaten- en uitrustingsoverzicht

Aanwijzing

- Levensmiddelen zoals in de afbeelding getoond sorteren. Zo werkt het apparaat energiebesparend.
- Plateaus, schuifladen of manden zijn in de geleverde toestand voor een optimale energie-efficiëntie ingedeeld.

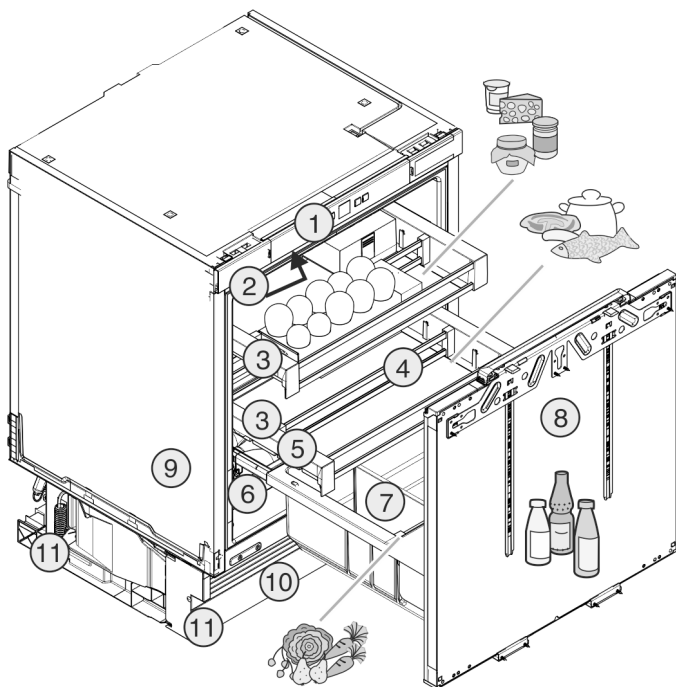


Fig. 1

- | | |
|------------------------------------|-------------------------------------|
| (1) Bedieningspaneel | (7) Flessenrek |
| (2) Binnenverlichting | (8) Justeerbare deur |
| (3) Uittrekbare lade | (9) Typeplaatje |
| (4) Verplaatsbare houders | (10) Verstelbare sokkelplaat |
| (5) Uittrekbare lade, koudste zone | (11) Stelpootjes voor- en achteraan |
| (6) Lift-up Box* | |

1.2 Toepassingsgebied van het apparaat

Gebruik volgens de voorschriften

Het apparaat is uitsluitend geschikt voor het koelen van levensmiddelen voor huishoudelijke of soortgelijke doeleinden. Hieronder valt bijv. het gebruik

- in privékeukens, ontbijtgelegenheden,
- door gasten in landhuizen, hotels, motels en andere accommodaties,
- bij catering en vergelijkbare service in de groothandel.

Het apparaat is niet geschikt voor het invriezen van levensmiddelen.

Het apparaat is geschikt voor geïntegreerde onderbouw.

Alle andere toepassingen zijn niet toegestaan.

Voorzienbaar verkeerd gebruik

De volgende toepassingen zijn uitdrukkelijk verboden:

- Opslag en koeling van medicijnen, bloedplasma, laboratoriumpreparaten of vergelijkbare, overeenkomstig de Europese richtlijn 2007/47/EG medische hulpmiddelen, ten grondslag liggende stoffen en producten
- Gebruik in explosiegevaarlijke gebieden

Verkeerd gebruik van het apparaat kan tot beschadigingen van de opgeslagen goederen of het bederf hiervan leiden.

Klimaatklassen

Het apparaat kan afhankelijk van de klimaatklasse, bij begrensde omgevingstemperaturen, worden gebruikt. De voor uw apparaat betreffende klimaatklasse staat op het typeplaatje vermeld.

Aanwijzing

- Om een probleemloze werking te waarborgen, moet de aangegeven omgevingstemperatuur worden aangehouden.

Klimaatklasse	voor omgevingstemperaturen van
SN	10 °C tot 32 °C
N	16 °C tot 32 °C
ST	16 °C tot 38 °C
T	16 °C tot 43 °C
SN-ST	10 °C tot 38 °C
SN-T	10 °C tot 43 °C

1.3 Conformiteit

De koelmiddelkringloop is gecontroleerd op lekkage. Het apparaat voldoet in ingebouwde toestand aan de geldende veiligheidsvoorschriften en de desbetreffende richtlijnen.

Voor EU- markt: het apparaat voldoet aan de richtlijn 2014/53/EU.

Voor GB- markt: het apparaat voldoet aan de Radio Equipment Regulations 2017 SI 2017 No. 1206.

De volledige tekst van de EU-verklaring van overeenstemming is beschikbaar op het volgende internetadres: www.Liebherr.com

1.4 SVHC-stoffen volgens de REACH-verordening*

Onder de volgende link kunt u controleren of uw apparaat SVHC-stoffen volgens de REACH-verordening bevat: home.liebherr.com/de/deu/de/liebherr-erleben/nachhaltigkeit/umwelt/scip/scip.html

1.5 EPREL-database*

Vanaf 1 maart 2021 zijn informatie over etikettering inzake energieverbruik en vereisten inzake ecologisch ontwerp te vinden in de Europese productdatabase (EPREL). U

krijgt toegang tot de productdatabase via de link <https://eprel.ec.europa.eu/>. Hier wordt u gevraagd de modelidentificatie in te voeren. De modelidentificatie vindt u op het typeplaatje.*

1.6 Energie sparen

- Let altijd op de be- en ontluuchting. Dek de ventilatieopeningen resp. -roosters niet af.
- Houd de ventilatieluchtopeningen altijd vrij.
- Plaats het apparaat niet naast een fornuis, verwarming of dergelijke en stel het apparaat niet bloot aan direct zonlicht.
- Het energieverbruik is afhankelijk van de plaatsingsomstandigheden zoals bijv. de omgevingstemperatuur (zie 1.2 Toepassingsgebied van het apparaat) . Bij een warmere omgevingstemperatuur kan het energieverbruik toenemen.
- Open het apparaat, indien mogelijk zo kort mogelijk.
- Hoe lager de temperatuur wordt ingesteld, hoe hoger het energieverbruik.
- Levensmiddelen gesorteerd rangschikken: home.liebherr.com/food.
- Alle levensmiddelen goed verpakt en afgedekt bewaren. Condensvorming wordt voorkomen.
- Levensmiddelen zolang als nodig eruit halen, zodat ze niet te warm worden.
- Warme gerechten plaatsen: eerst tot op kamertemperatuur laten afkoelen.

2 Algemene veiligheidsvoorschriften

Bewaar deze handleiding zorgvuldig en overhandig hem aan een eventuele volgende eigenaar.*

Bewaar deze handleiding zorgvuldig, zodat u hem te allen tijde kunt raadplegen.*

Als u het apparaat doorgeeft, geef dan ook de handleiding door aan de volgende eigenaar.*

Om het apparaat goed en veilig te kunnen gebruiken, moet u deze handleiding vóór gebruik aandachtig doorlezen. Volg altijd de instructies, veiligheidsvoorschriften en waarschuwingen die hierin zijn opgenomen. Deze zijn belangrijk om het apparaat veilig en probleemloos te kunnen installeren en gebruiken.

Gevaren voor de gebruiker:

- Dit apparaat kan door kinderen alsmede door personen met verminderde psychische, sensorische of mentale bekwaamheden of een gebrek aan ervaring en kennis worden gebruikt onder toezicht van een derde of met betrekking tot het veilige gebruik van het apparaat zijn onderwezen en de gevaren kennen en begrijpen. Kinderen mogen niet met het apparaat spelen. De reiniging en het onderhoud mag niet door kinderen zonder toezicht worden uitgevoerd. Kinderen van 3-8 jaar mogen

Algemene veiligheidsvoorschriften

- het apparaat inladen en uitladen. Kinderen jonger dan 3 jaar dienen uit de buurt van het apparaat te worden gehouden, als het apparaat niet continu onder toezicht staat.
- De contactdoos moet eenvoudig toegankelijk zijn, zodat het apparaat in noodgevallen snel van de stroomvoorziening kan worden losgekoppeld. Deze moet zich buiten de achterkant van het apparaat bevinden.
 - Als u het stroomsnoer van het apparaat uit het stopcontact trekt, altijd bij de stekker nemen. Niet aan het snoer trekken.
 - Trek, in geval van een storing, de stekker uit het stopcontact of schakel de beveiliging uit.
 - Beschadig het netsnoer niet. Gebruik het apparaat niet wanneer het netsnoer defect is.
 - Als de voedingskabel beschadigd is, moet deze door de fabrikant, zijn klantenservice of een soortgelijk gekwalificeerd persoon worden vervangen om gevaar als gevolg van beschadiging te voorkomen.*
 - Reparaties en ingrepen aan het apparaat en het vervangen van de netaansluiting mag alleen worden uitgevoerd door de klantenservice of ander vakpersoneel dat hiervoor is opgeleid.
 - Het apparaat alleen conform de beschrijving in de handleiding inbouwen, aansluiten en afvoeren.
 - Het apparaat alleen in ingebouwde toestand in gebruik nemen.
 - Speciale lichtbronnen, bijvoorbeeld leds op het apparaat, zijn bedoeld als verlichting van de binnenzijde van het apparaat en niet als verlichting van de ruimte eromheen.*
- Brandgevaar:**
- Dit apparaat bevat een milieuvriendelijk maar ontvlambaar koelmiddel. Uitgelekt koelmiddel kan ontbranden. Dit apparaat mag alleen door geautoriseerde medewerkers van de klantenservice worden onderhouden, anders kunnen gevaren ontstaan. In Queensland MOET de geautoriseerde servicemedewerker beschikken over een werkvergunning voor gaswerkzaamheden met koelmiddelen op koolwaterstofbasis om onderhouds- of reparatiewerkzaamheden uit te voeren waarbij het gassysteem wordt geopend of gevuld.*
 - Het gebruikte koelmiddel (gegevens op het typeplaatje) is milieuvriendelijk maar brandbaar. Koelmiddel dat ontsnapt kan ontbranden.
- Pijpleidingen van het koelcircuit niet beschadigen.
 - Vermijd het hanteren van ontstekingsbronnen in de binnenkant van het apparaat.
 - Binnen het apparaat geen elektrische toestellen gebruiken (bijv. stoomreiners, verwarmingen, ijsmakers, enz.).
 - Als koudemiddel weglekt: Open vuur of ontstekingsbronnen vlakbij het lek verwijderen. Vertrek goed ventileren. Informeer de klantendienst.
 - Geen explosieve stoffen of spuitbussen met brandbare drijfgassen, zoals b.v. butaan, propaan, pentaan enz. in het apparaat bewaren. Zulke spuitbussen zijn herkenbaar aan de op de verpakking vermelde inhoudsstoffen of een vlammen-symbool. Eventueel ontsnappende gassen kunnen door elektrische componenten vlam vatten.
 - Brandende kaarsen, lampen en andere voorwerpen met open vuur uit de buurt van het apparaat houden, zodat ze het apparaat niet in brand kunnen steken.
 - **WAARSCHUWING:** ventilatieopeningen in het apparaathuis of in het inbouwhuis niet afsluiten.*
 - **WAARSCHUWING:** voor het versnellen van het ontdooiproces mogen geen andere mechanische hulpmiddelen of andere middelen worden gebruikt dan door de fabrikant aanbevolen.*
 - **WAARSCHUWING:** koudemiddelcircuit niet beschadigen.*
 - Alcoholische dranken of andere verpakkingen die alcohol bevatten, mogen uitsluitend goed afgesloten worden bewaard. Eventueel uittredende alcohol kan door elektrische componenten vlam vatten.
- Gevaar voor vallen en omkiepen:**
- Plint, laden, deuren enz. niet als voetensteun of om te leunen misbruiken. Dit geldt in het bijzonder voor kinderen.
- Gevaar voor voedselvergiftiging:**
- Te lang opgeslagen levensmiddelen niet meer nuttigen.
- Gevaar voor bevriezingen, gevoelloosheid en pijn:**
- Vermijd permanent contact van de huid met koude oppervlakken of gekoelde/bevroren producten of tref beschermende maatregelen, gebruik bijvoorbeeld handschoenen.
 - IJs, waterijs of ijsblokjes niet onmiddellijk en niet te koud eten.*

Gevaar voor verwonding en beschadiging:

- Hete stoom kan letsel tot gevolg hebben. Voor het ontdooien geen elektrische kacheltjes of stoomreinigers, open vuur of ontdooispray gebruiken.
- IJs niet met scherpe voorwerpen verwijderen.

Knelgevaar:

- Bij het openen en sluiten van de deur niet in het scharnier grijpen. De vingers kunnen ingeklemd raken.

Symbolen op het apparaat:



Het symbool kan zich op de compressor bevinden. Het heeft betrekking op de olie in de compressor en wijst op het volgende gevaar: Kan bij het inslikken en indringen in de luchtwegen dodelijk zijn. Deze aanwijzing is alleen voor het recyclingproces van belang. In de normale modus bestaat er geen gevaar.



Het symbool bevindt zich op de compressor en wijst op het gevaar van ontvlambare stoffen. De sticker niet verwijderen.



Deze of een vergelijkbare sticker kan op de achterkant van het apparaat zijn aangebracht. Deze wijst erop dat er zich vacuüm-isolatiepanelen (VIP) of perlietpanelen in de deur en/of de behuizing bevinden. Deze aanwijzing is alleen van belang voor het recyclingproces. De sticker niet verwijderen.

Neem de specifieke waarschuwingen en de andere specifieke instructies in de andere hoofdstukken in acht:

	GEVAAR	duidt een direct gevaar aan, die de dood of ernstig lichamelijk letsel tot gevolg kan hebben wanneer dit gevaar niet vermeden wordt.
	WAARSCHUWING	duidt een gevaarlijke situatie aan, die de dood of ernstig lichamelijk letsel tot gevolg kan hebben wanneer dit gevaar niet vermeden wordt.
	VOORZICHTIG	duidt een gevaarlijke situatie aan, die licht of middelzwaar lichamelijk letsel tot gevolg kan hebben wanneer dit gevaar niet vermeden wordt.
	LET OP	duidt een gevaarlijke situatie aan, die materiële schade tot gevolg kan hebben wanneer dit gevaar niet vermeden wordt.
	Aanwijzing	duidt op nuttige informatie en tips.

3 Bedienings- en controle-elementen

3.1 Bedienings- en controle-elementen

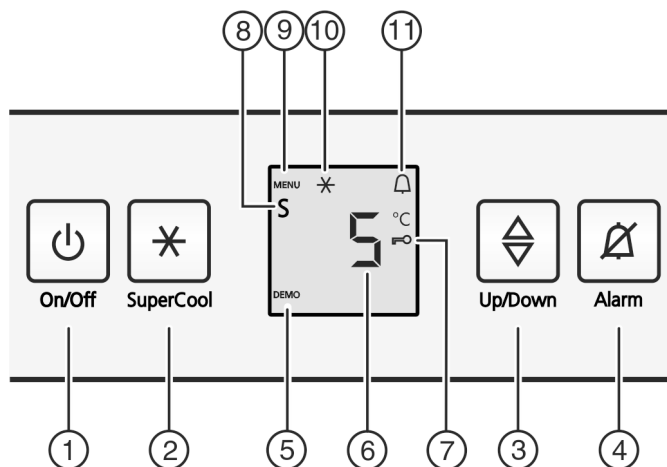


Fig. 2

- (1) Toets On/Off
- (2) Toets SuperCool
- (3) Insteltoets
- (4) Toets Alarm
- (5) Weergave DEMO-modus
- (6) Temperatuurweergave
- (7) Symbool Kinderbeveiliging
- (8) Symbool Sabbathmodus
- (9) Symbool MENU
- (10) Symbool SuperCool
- (11) Symboolalarm

3.2 Temperatuurweergave

In de normale modus worden:

- de gemiddelde koeltemperatuur

De temperatuurweergave knippert:

- de temperatuurinstelling wordt veranderd;

De volgende weergaven wijzen op een storing. De mogelijke oorzaken en maatregelen voor het oplossen: (zie 7 Storingen).

- **F0** tot **F9**

4 In gebruik nemen

4.1 Apparaat transporteren

- ▶ Het apparaat verpakt transporteren.
- ▶ Het apparaat rechtop transporteren.
- ▶ Het apparaat niet in uw eentje transporteren.

In gebruik nemen

4.2 Apparaat opstellen



WAARSCHUWING

Brandgevaar door verkeerd opstellen!

Als een stroomkabel of stekker de achterkant van het apparaat raakt, kunnen de trillingen van het apparaat de stroomkabel of stekker beschadigen en kortsluiting veroorzaken.

- ▶ Voorkom bij het opstellen van het apparaat dat onder het apparaat stroomkabels klem komen te zitten.
- ▶ Apparaat zo opstellen, dat stekker of netsnoer niet tegen het apparaat liggen.
- ▶ Op contactdozen in het apparaatachterpaneel geen apparaten aansluiten.
- ▶ Meervoudige contactdozen of verdeelkasten en andere elektronische apparaten (bijv. halogeen-transformatoren) mogen **niet** aan het achterpaneel van apparaten worden aangebracht en gebruikt.



WAARSCHUWING

Brandgevaar door vocht!

Wanneer stroomgeleidende delen of de stroomaansluiting vochtig worden, kan dat leiden tot kortsluiting.

- ▶ Het apparaat is ontworpen voor gebruik in een gesloten ruimte. Het apparaat niet buiten, in een vochtige omgeving of binnen bereik van spatwater plaatsen.
- ▶ Het apparaat alleen in ingebouwde toestand in gebruik nemen.



WAARSCHUWING

Vrijkomend koudemiddel en olie!

Brand. Het gebruikte koelmiddel is milieuvriendelijk maar wel brandbaar. De gebruikte olie is ook brandbaar. Vrijkomend koelmiddel en vrijkomende olie kunnen bij hoge concentratie en in contact met een externe warmtebron ontvlammen.

- ▶ Buisleidingen van de koelmiddelkringloop en compressor niet beschadigen.



WAARSCHUWING

Gevaar voor brand en beschadiging!

- ▶ Plaats geen warmte afgevend apparaten, bijv. magnetron, toaster enz. op het apparaat!

LET OP

Afgedekte ventilatieopeningen!

Beschadigingen. Het apparaat kan oververhit raken, wat de levensduur van diverse onderdelen van het toestel kan verminderen en kan leiden tot functiebeperkingen.

- ▶ Let altijd op de be- en ontluftung.
- ▶ Ventilatieopeningen of -roosters in de apparaatbehuizing en in het keukenmeubel (inbouwapparaat) moeten altijd vrij worden gehouden.
- ▶ Ventilatieluchtopeningen altijd vrij houden.

Wanneer uw apparaat een side-by-side (SBS) apparaat is:*

LET OP

Gevaar voor beschadiging door condenswater!*

- ▶ het apparaat niet strak naast een ander koel-/vriesapparaat zetten.

- Bij schade aan het apparaat onmiddellijk vóór het aansluiten contact met de leverancier opnemen.
- De vloer op de standplaats moet horizontaal en vlak zijn.

- Plaats het apparaat niet naast een fornuis, verwarming of dergelijke, en stel het apparaat niet bloot aan direct zonlicht.
- Het apparaat is geschikt voor geïntegreerde onderbouw.
- De be- en ontluftung vindt via de poot van het apparaat plaats.
- Het apparaat niet zonder hulp plaatsen.
- Hoe meer koelmiddel in het apparaat aanwezig is, des te groter moet de ruimte zijn waarin het apparaat staat. In te kleine ruimten kan bij een lek een brandbaar gas-luchtmengsel ontstaan. Per 8 g koelmiddel moet de opstelruimte minstens 1 m³ groot zijn. Gegevens over het gebruikte koelmiddel staan op het typeplaatje aan de binnenkant van het apparaat.
- ▶ Haal het aansluftsnoer van de achterzijde van het apparaat. Verwijder hierbij de snoerhouder, anders kunnen trillingsgeluiden ontstaan!

na de inbouw:

- ▶ Trek de beschermfolie van de sierlijsten.
- ▶ Verwijder alle transportbeveiligingsonderdelen.
- ▶ Voer de verpakking af (zie 4.5 Afvalverwerking van de verpakking).

Aanwijzing

- ▶ Apparaat reinigen (zie 6.2 Apparaat reinigen).

Als het apparaat in een erg vochtige omgeving staat, kan er condens worden gevormd op de buitenkant van het apparaat.

- ▶ Zorg altijd goed voor een goede ventilatie van de plaatsingsruimte.

4.3 Inbouw

Alle bevestigingsdelen worden meegeleverd.

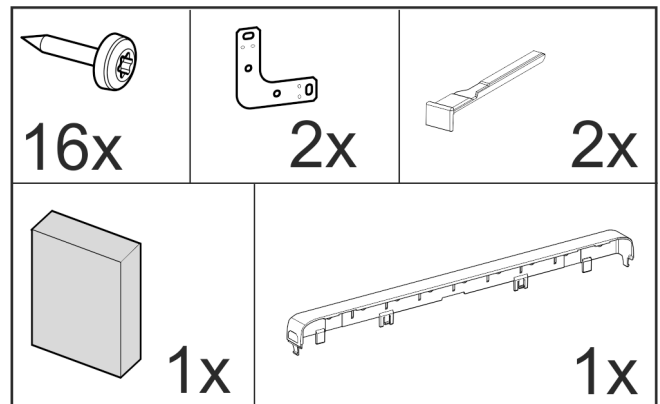


Fig. 3*

Controleer of volgend gereedschap klaar ligt:

- Accuboormachine, torx® 15, 25
- Zeskantsleutel 13
- Schroevendraaier Torx® 15
- Platte schroevendraaier 6
- Inbussleutel 8
- Meetlint
- Potlood
- Touw
- Waterpas

Let erop dat het stopcontact goed toegankelijk blijft.

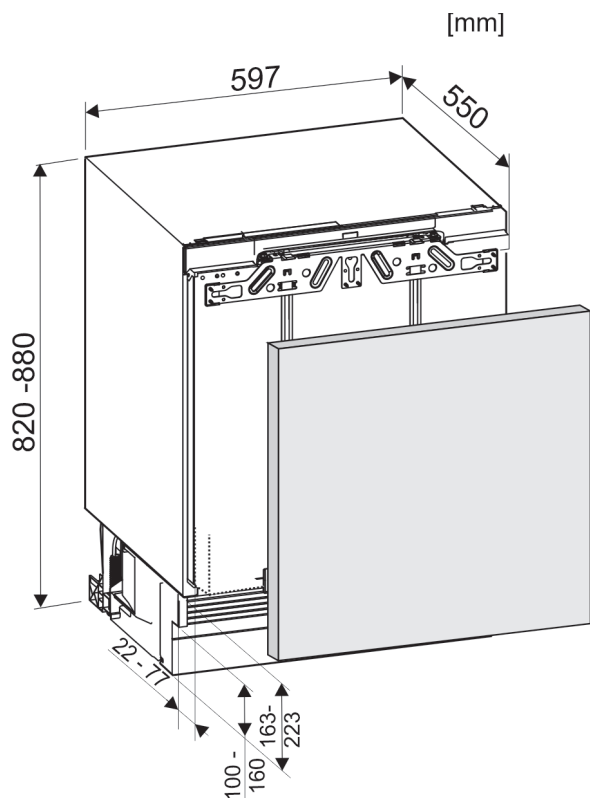


Fig. 4

Ventilatievereisten

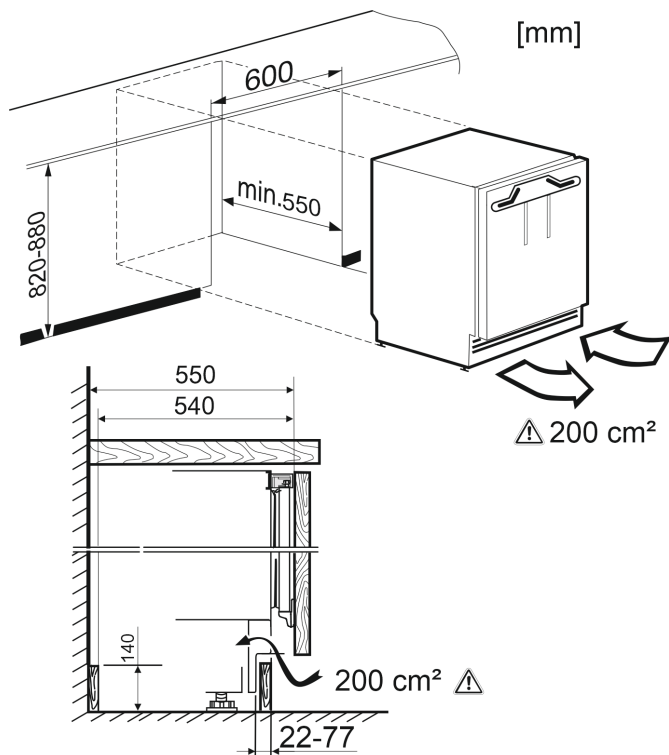


Fig. 5

Er moet een **ontluchtingsdiameter** van minimaal 200 cm² in acht worden genomen.

Bij niet-voldoende ventilatie zal het energieverbruik van het apparaat aanzienlijk stijgen.

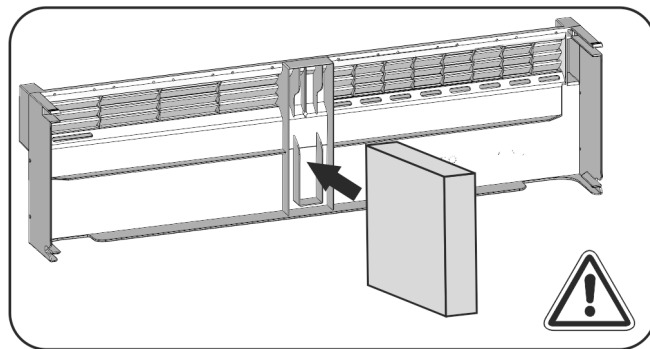


Fig. 6

Bevestig het **schuimdeel** in het midden van de plint van het apparaat.

Het schuimdeel dient voor de scheiding van de toegevoerde en de afgevoerde luchtstroom, en zorgt voor een toereikende ventilatie.

Meubeldeurgewicht

Aanwijzing

- ▶ Voor montage van de kastdeur controleren, of het toegelaten gewicht van de kastdeur niet wordt overschreden.
- ▶ Zo niet kan beschadiging van de telescooprails of daaruit voortvloeiende slechte werking niet worden uitgesloten.

Model	Maximaal gewicht van de meubeldeur
S/UIKo / UPR 513	10 kg

Zijdelingse bevestiging

- Onderbouw onder een hard werkblad, zoals graniet.
- Het apparaat is bij volledige eruit gedraaide stelvoeten lager dan het keukenblad.
- Voorwaarde: Meubelzijwand voor schroefverbinding aanwezig.

Plafondbevestiging

- Het apparaat zit bij volledig eruit gedraaide stelvoeten licht geklemd onder het werkblad.
- Geen granieten blad.

4.3.1 Apparaat installeren

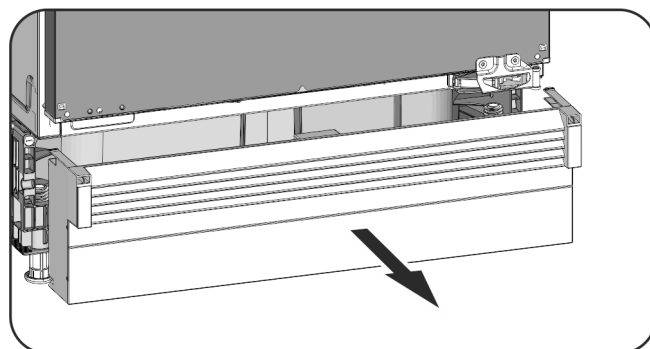


Fig. 7

▶ De plint van het apparaat, indien aangebracht, naar voren trekken.

▶ Neem het netsnoer van de achterzijde van het apparaat. Verwijder hierbij de snoerhouder, anders kunnen trillingsgeluiden ontstaan!

▶ Het netsnoer met behulp van een koord zo leggen, dat het apparaat na het inbouwen gemakkelijk kan worden aangesloten.

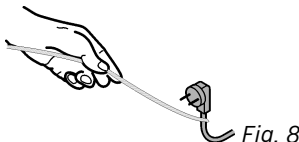


Fig. 8

In gebruik nemen

LET OP

Potentieel gevaar voor beschadiging van de vloer!

- ▶ Onder de stelvoeten een strook karton van ca. 100 mm x 600 mm leggen. De strook uit de verpakking knippen. Bij nishoogtes van minder dan 826 mm stroken van een stevig maar dun materiaal gebruiken.
- ▶ Na het erin schuiven de stroken weer verwijderen.

Plafondbevestiging

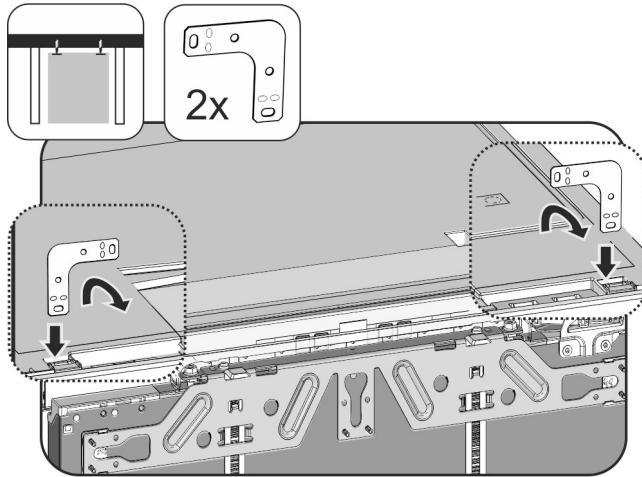


Fig. 9

- ▶ Steek de hoek in de opnameopening van de bovenwand van het apparaat en naar voren ombuigen.
- ▶ Schuif het apparaat in de uitsparing en uitlijnen, zie het onderdeel **Uitlijnen van het apparaat**.

Zijdelingse bevestiging:

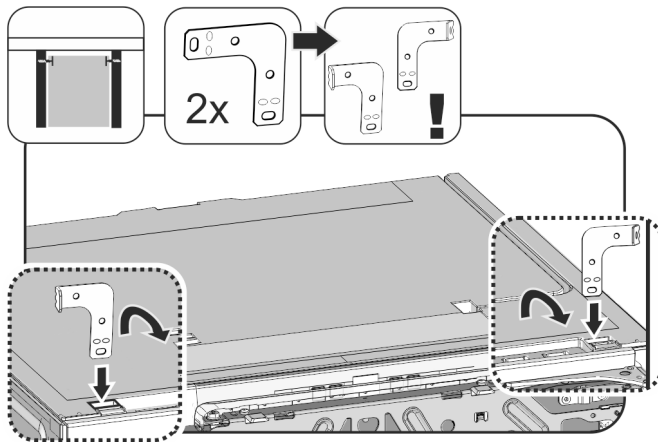


Fig. 10

- ▶ Beide hoeken vóór de montage aan een uiteinde ombuigen. Steek de rechte kant in de opnameopening van de bovenwand van het apparaat en naar voren ombuigen.
- ▶ Schuif het apparaat in de uitsparing en uitlijnen, zie het onderdeel **Uitlijnen van het apparaat**.

Uitlijnen van het apparaat

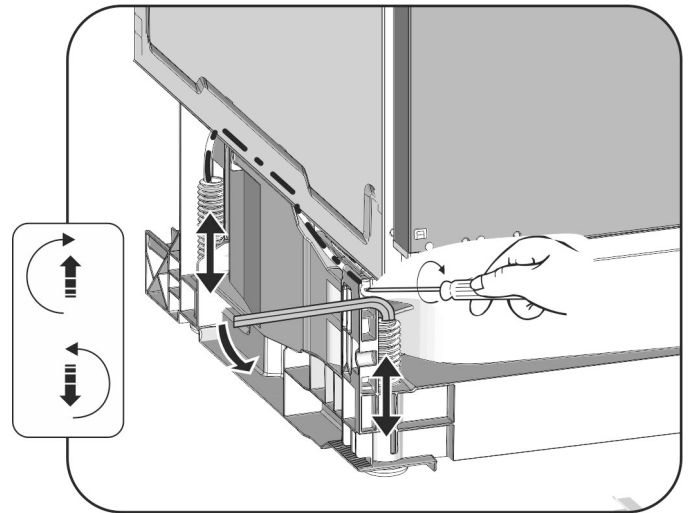


Fig. 11

- ▶ Stelvoeten achter met de schroevendraaier en stelvoeten voor met de inbusleutel 8 afwisselend tot onder het werkblad eruit draaien.
- ▶ Lijn het rechtop staande apparaat met behulp van een waterpas uit.
- ▷ De afstand vanaf de voorkant van de meubelzijwand tot aan de behuizing van het apparaat bedraagt aan beide zijden 41,5 mm.
- ▷ Bij ontbrekende meubelzijwand dient op het werkblad te worden georiënteerd.

Bij meubels met deuraanslagonderdelen (noppen, afdichtstrippen enz.):

- ▶ De opbouwmaat (diepte van de deuraanslagonderdelen) van de 41,5 mm inschuifdiepte aftrekken.
- ▶ Stelvoeten achter met de schroevendraaier en stelvoeten voor met de inbusleutel 8 (bij erin gedraaide stelvoeten) of schroevendraaier (bij eruit gedraaide stelvoeten) afwisselend maximaal eruit draaien. De afstelling bedraagt maximaal 60 mm.
- ▷ Apparaat is rechtopstaand uitgelijnd
- ▷ Het apparaat is in de uitsparing tussen vloer en het werkblad licht ingeklemd.

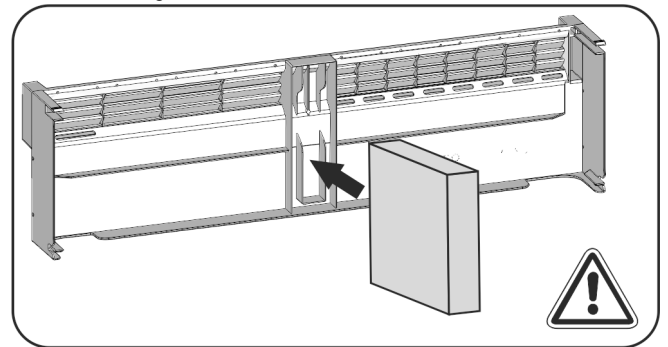


Fig. 12

- ▶ Plaats het schuimdeel in de plint van het apparaat, belangrijk voor gescheiden luchtstromen!

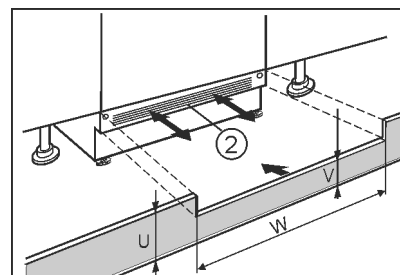


Fig. 13

- ▶ Plint van het apparaat (2) aanbrengen, maar nog niet bevestigen.

- ▶ Meubeldeur en meubelplint voor het testen aanbrengen
- ▶ Trek de plint (2), indien zichtbaar, zo ver naar voren, dat de voorzijde van het ventilatierooster en de meubelplint in één vlak liggen.

-of-

- ▶ Schuif de plint (2), indien afgedekt, volledig naar achteren.
- ▶ Zorg er voor dat de ventilatieopeningen volledig vrij zijn: Indien nodig de hoogte van de meubelplint (U) op maat brengen!
- ▶ Breng langs de uitsparingsbreedte (W) de plankhoogte (V) onder de plint (2) van het apparaat aan.

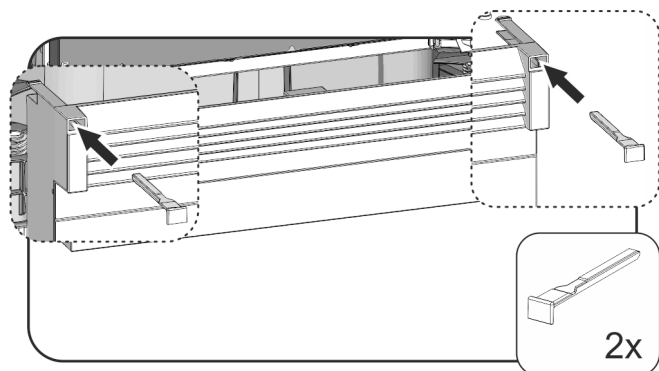


Fig. 14

- ▶ De plint van het apparaat aanbrengen en bevestigen: Grendel aanbrengen en de plint van het apparaat vasthouden.
- ▶ Bevestig de meubelplint.

Schroef het apparaat in de nis vast:

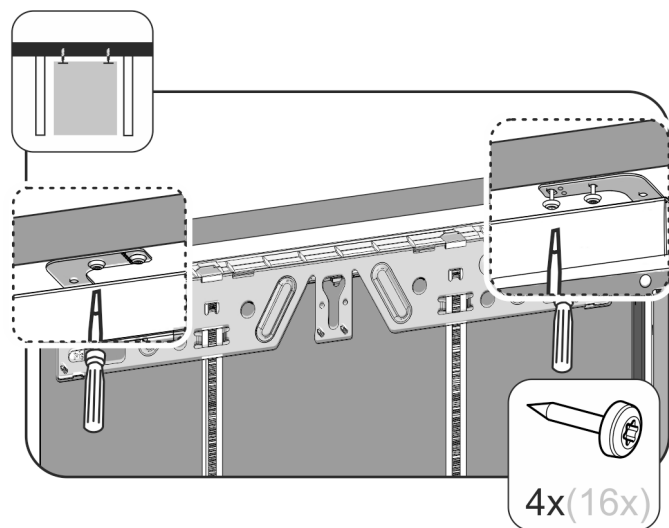


Fig. 15

- ▶ Voor een bevestiging onder het werkblad de bevestigingshoek met twee schroeven onder het werkblad bevestigen.

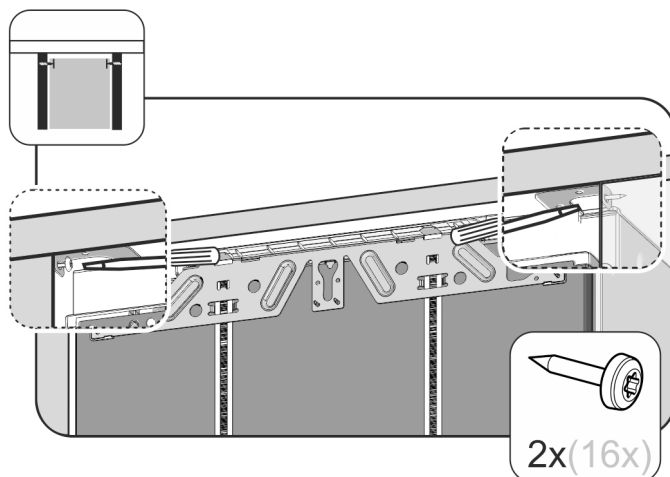


Fig. 16

- ▶ Voor een zijdelingse bevestiging de bevestigingshoek met een schroef aan de rechterkant en linkerkant in de uitsparing bevestigen.

4.3.2 Kastdeur monteren

- ▶ Greep op de kastdeur monteren

Aanwijzing

- Om gelijkmatig uittrekken van de uitschuifwagen te waarborgen:
- ▶ De greep van de kastdeur altijd gecentreerd op de kastdeur monteren.

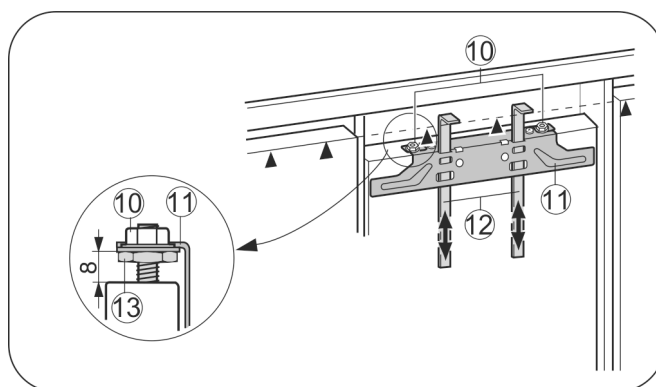


Fig. 17

- ▶ Controleer de voorinstelling van 8 mm (afstand tussen de deur van het apparaat en de onderkant van de strip).
- ▶ Montagehulpstukken Fig. 17 (12) op kastdeurhoogte omhoog schuiven. Onderste aanslagkant ▲ van het montagehulpstuk = onderkant van de aan te brengen kastdeur.
- ▶ Bevestigingsdwarsstrip Fig. 17 (11) via de contraoeren Fig. 17 (10) losschroeven.

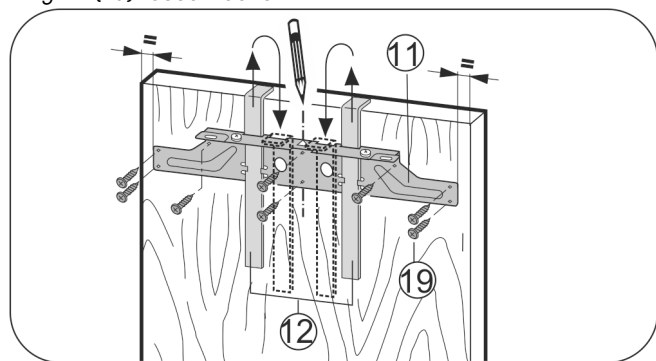


Fig. 18

In gebruik nemen

- ▶ Bevestigingsdwarsstrip Fig. 18 (11) met de montagehulpstukken Fig. 18 (12) aan de binnenkant van de kastdeur hangen.
- ▶ Bevestigingstraverse Fig. 18 (11) op het midden van de deur uitlijnen.
- ▷ Afstanden tot de buitenkant zijn links en rechts even groot.

Bij spaanplaatdeuren:

- ▶ De bevestigingsdwarsstrip Fig. 18 (11) met minstens 6 schroeven Fig. 18 (19) vastdraaien.

Bij cassettedeuren:

- ▶ De bevestigingsdwarsstrip Fig. 18 (11) met 4 schroeven Fig. 18 (19) aan de rand vastschroeven.
- ▶ Trek de montagehulpstukken Fig. 18 (12) naar boven eruit en schuif ze gedraaid in de ernaast gelegen opnameopeningen.

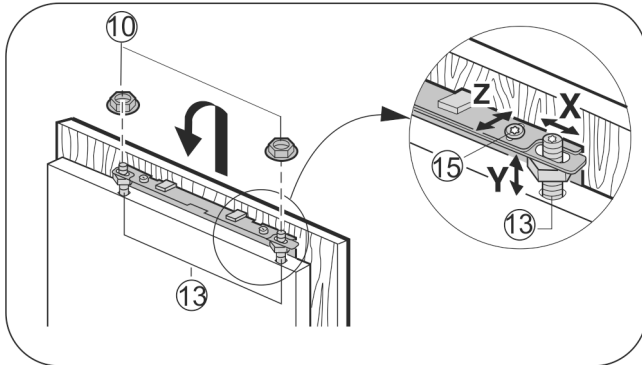


Fig. 19

- ▶ Kastdeur aan de justerbouten Fig. 19 (13) hangen en de contraoeren Fig. 19 (10) losjes op de justerbouten schroeven.
- ▶ Sluit de deur.
- ▶ Controleer de afstand van de deur t.o.v. de aangrenzende kastdeurtjes.
- ▶ Kastdeur opzij uitlijnen: Kastdeur in X richting verschuiven.
- ▶ Kastdeur op de hoogte Y en qua zijwaartse helling uitlijnen: stelschroeven Fig. 19 (13) met een schroevendraaier afstellen.
- ▷ De kastdeur ligt in één vlak en op één lijn met de aangrenzende kastdeurtjes.
- ▶ Contraoeren Fig. 19 (10) vastdraaien.

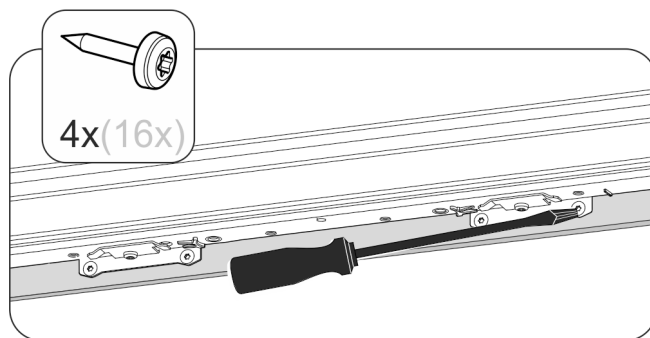


Fig. 20

- ▶ Kastdeur aan de deur van het apparaat vastschroeven:
- ▶ Bevestigingsgaten in de kastdeur voorboren (evt. met een graveerstift voorsteken).
- ▶ De apparaatdeur met schroeven door de bevestigingshoek op de meubeldeur schroeven.

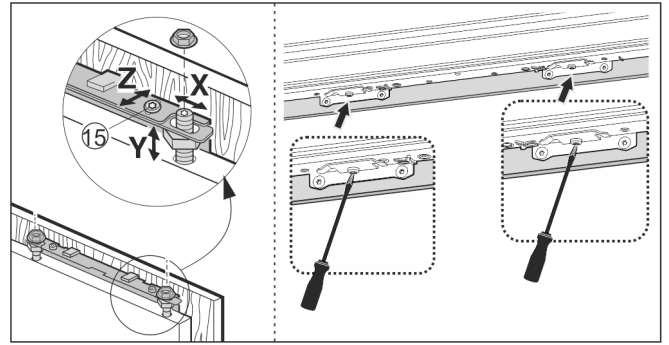


Fig. 21

- ▶ De meubeldeur op diepte Z uitlijnen: boven en onder aan de deur de schroeven losdraaien en dan de deur verschuiven.
- ▶ Noppen en afdichtstrippen niet laten raken - belangrijk voor de werking!
- ▶ Tussen de deur en de behuizing van het meubel zorgen voor een luchtspleet van 2 mm.

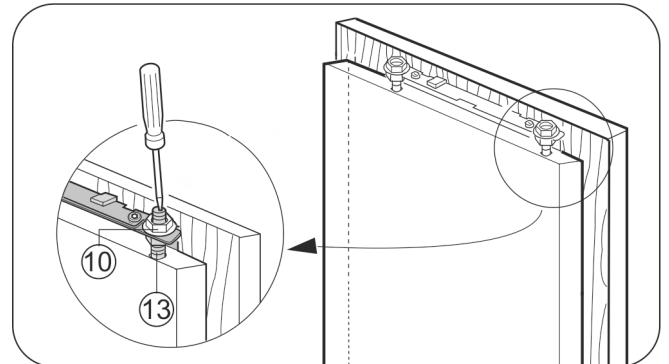
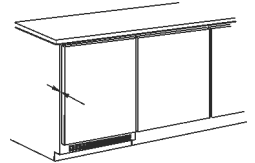


Fig. 22

- ▶ Stand van de deur controleren, eventueel bijregelen.
- ▶ Draai alle schroeven vast.
- ▶ Draai de contraoeren Fig. 22 (10) met een zeskant-sleutel 13 vast, houd daarbij de stelbouten Fig. 22 (13) met een schroevendraaier tegen.

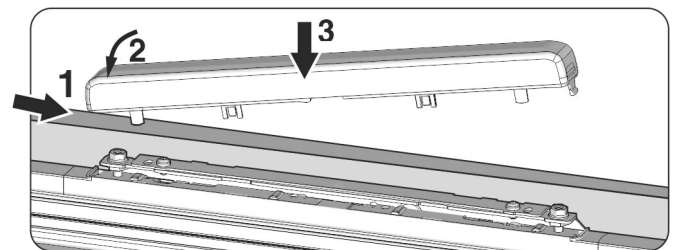


Fig. 23

- ▶ Bovenste afdekking aanbrengen en klikken.

Controleer de volgende punten om na te gaan of het apparaat op de juiste manier is gemonteerd. Anders kunnen ijsvorming, condenswatervorming of storingen optreden:

- ▷ De deur moet goed sluiten
- ▷ De kastdeur mag niet tegen de behuizing van het meubel aansluiten.

4.4 Aanliggen van de deurafdichting instellen

Afhankelijk van het gewicht van de kastdeur kan verstelling van de deur noodzakelijk zijn.

Na montage van de kastdeur moet worden gecontroleerd of de deurafdichting overal tegen het apparaat aan ligt.

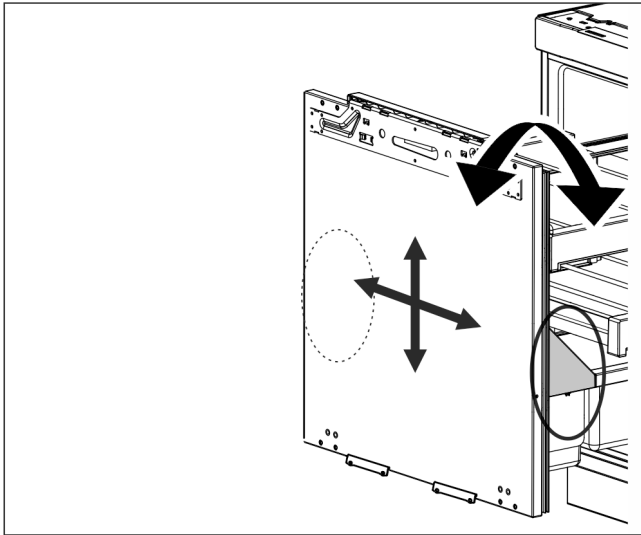


Fig. 24

De verstelmogelijkheid bevindt zich rechts en links onder het flessenrek van de binnendeur.

Bij aflevering staat hij in de stand '0'.

De volgende standen zijn mogelijk:

- Hoek $\pm 1^\circ$
- Verstelling naar boven 4 mm
- Verstelling naar onderen 2 mm
- Verstelling naar links en rechts in stapjes van 2 mm

LET OP

Gevaar voor storingen en beschadigingen!

- ▶ De verstelling van de deur van het apparaat mag alleen worden gebruikt om de deurafdichting van de uitschuifwagen volledig tegen het apparaat aan te laten liggen en niet voor justering van de kastdeur.

Leg indien nodig een brandende zaklamp in het apparaat, sluit de deur en controleer of de afdichting goed zit.

4.4.1 De hoek van de deur verstellen

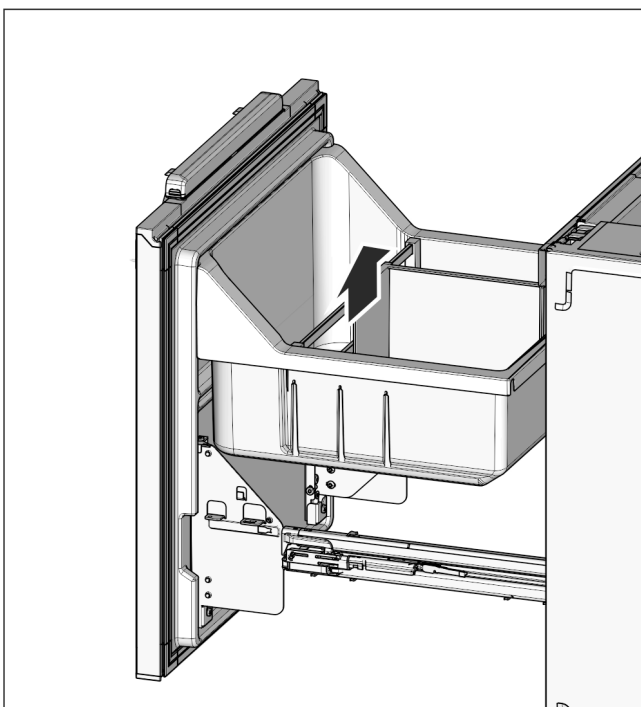


Fig. 25

Aanwijzing

- ▶ De verstelling moet altijd aan beide kanten, links en rechts worden uitgevoerd!

- ▶ Uittrekbak naar boven omhoog tillen

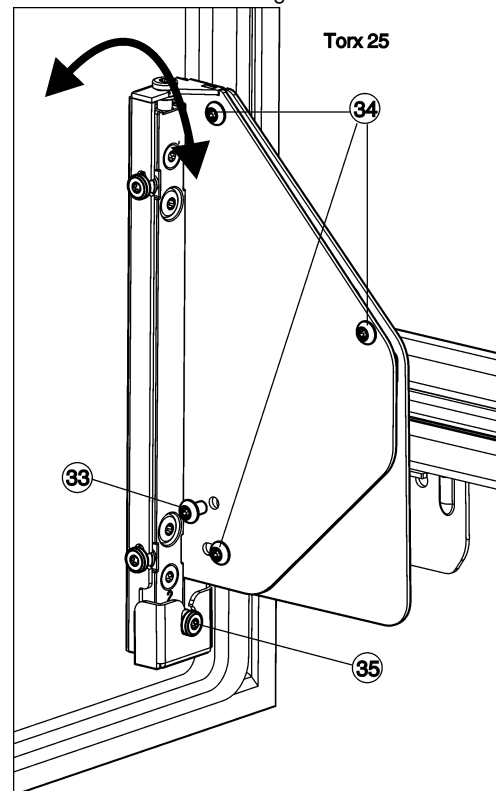


Fig. 26

- ▶ De schroef Fig. 26 (33) volledig eruit schroeven.
- ▷ De schroef Fig. 26 (33) opruimen, hij is niet langer nodig.
- ▶ Schroeven Fig. 26 (34) met 1 à 2 slagen alleen losdraaien.
- ▶ Stelschroef Fig. 26 (35) draaien. Rechtsom: de deur helt boven van het apparaat weg. Linksom: de deur helt boven naar het apparaat toe en onder van het apparaat weg.
- ▶ Nadat de hoek versted is alle schroeven Fig. 26 (34) weer stevig vastdraaien.

4.4.2 De stand van de deur aanpassen

Aanwijzing

- ▶ De verstelling moet altijd aan beide kanten, links en rechts worden uitgevoerd!

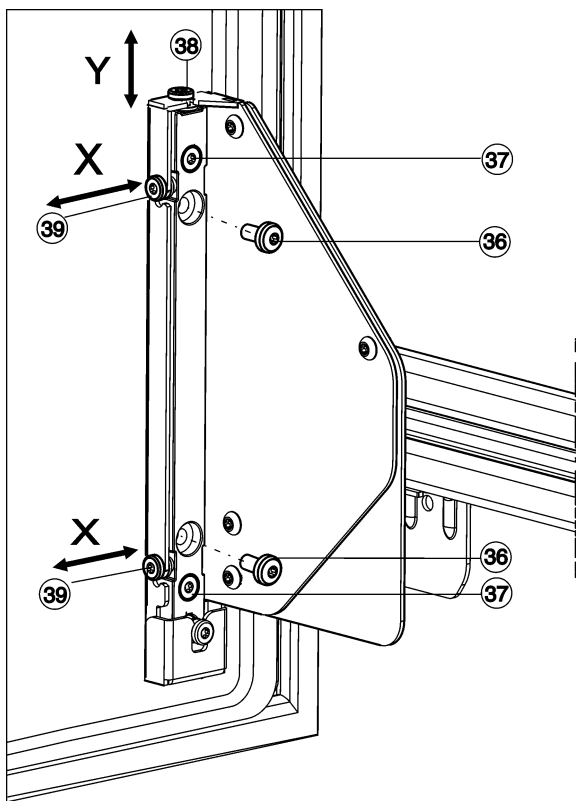


Fig. 27

Verstelling in de hoogte, Y:

- ▶ Schroeven Fig. 27 (36) volledig eruit schroeven.
- ▷ De schroeven Fig. 27 (36) opruimen, ze zijn niet langer nodig.
- ▶ Schroeven Fig. 27 (37) met 1 à 2 slagen alleen losdraaien.
- ▶ Stelschroef (38) draaien. Rechtsom: de deur beweegt maximaal 4 mm naar boven. Linksom: de deur beweegt maximaal 2 mm naar onderen.
- ▶ Alle schroeven Fig. 27 (37) weer vastdraaien.

Zijdelingse verstelling, X:

- ▶ Als de schroeven Fig. 27 (36) nog aanwezig zijn, deze volledig eruit schroeven.
- ▶ Schroeven Fig. 27 (37) met 1 à 2 slagen alleen losdraaien.
- ▶ Stelschroeven Fig. 27 (39) afhankelijk van de gewenste zijdelingse justerrichting verstellen.
- ▶ Nadat de zijdelingse justering voltooid is, schroeven Fig. 27 (37) weer vastdraaien.
- ▶ Flessenrek Fig. 25 (32) en uittrekbak Fig. 25 (31) weer terug plaatsen.

Aanwijzing

Let op het correct plaatsen en vastklikken van de uittrekbak. De deur sluit anders niet correct.

- ▶ De uittrekbak vlak met de binnendeur plaatsen.

4.5 Afvalverwerking van de verpakking



WAARSCHUWING

Gevaar voor verstikking door verpakkingsmateriaal en folie!

- ▶ Kinderen niet met het verpakkingsmateriaal laten spelen.

De verpakking bestaat uit recyclebaar materiaal:

- Golfkarton/karton
- Onderdelen uit geschuimd polystyreen
- Folies en zakken uit polyetheen
- Spanbanden uit polypropreen
- Vastgespijkerd houten raam afgewerkt met polyetheen*
- ▶ Breng het verpakkingsmateriaal naar een officieel inzamelpunt.



4.6 Apparaat aansluiten

LET OP

Verkeerd aansluiten!

Beschadiging van de elektronica.

- ▶ Sluit het apparaat niet aan op stand-alone-omvormers zoals zonne-energiesystemen en benzinegenerators.
- ▶ Geen energiespaarstekker gebruiken.



WAARSCHUWING

Verkeerd aansluiten!

Brandgevaar.

- ▶ Geen verlengkabel gebruiken.
- ▶ Geen verdeelkasten gebruiken.

Stroomsoort (wisselstroom) en spanning op de plaats van bestemming moeten met de informatie op het typeplaatje (zie 1 Het apparaat in vogelvlucht) overeenstemmen.

Het stopcontact moet volgens de voorschriften zijn geaard en een elektrische beveiliging bevatten. De afschakelstroom van de zekering moet liggen tussen 10 A en 16 A.

Het stopcontact moet gemakkelijk toegankelijk zijn, zodat de stroomvoorziening van het apparaat in geval van nood snel kan worden onderbroken. Het mag zich niet achter het apparaat bevinden.

- ▶ Elektrische aansluiting controleren.
- ▶ Steek de stekker in het stopcontact.



4.7 Apparaat inschakelen

- ▶ Open de deur.
- ▶ Aan/uit-toets Fig. 2 (1) indrukken.
- ▷ Het temperatuursdisplay licht op. Het apparaat is ingeschakeld.
- ▷ Wanneer op het display „DEMO” wordt aangegeven, is de demonstratiemodus geactiveerd. U kunt contact opnemen met de Technische Dienst.



5 Bediening

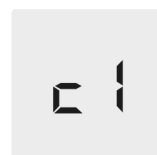
5.1 Kinderbeveiliging

Met de kinderbeveiliging zorgt u ervoor dat kinderen bij het spelen het apparaat niet onbedoeld uitschakelen.



5.1.1 Kinderbeveiliging instellen

- ▶ Instelmodus activeren: Druk de toets SuperCool Fig. 2 (2) ca. 5 s in.
- ▷ Op de display wordt **5** aangegeven.
- ▷ Het symbool Menu Fig. 2 (9) is verlicht.
- ▶ Met de insteltoets Fig. 2 (3) **c** kiezen.
- ▶ Druk kort op de toets SuperCool Fig. 2 (2) om te bevestigen.
- Als in de display **c1** wordt aangegeven:
- ▶ om de kinderbeveiliging in te schakelen, drukt u kort op de toets SuperCool Fig. 2 (2).



- ▷ Het symbool kinderbeveiliging Fig. 2 (7) brandt. Op de display knippert **c**.

Als in de display **c0** wordt aangegeven:

- ▶ om de kinderbeveiliging uit te schakelen, drukt u kort op de toets SuperCool Fig. 2 (2).
- ▷ Het symbool kinderbeveiliging Fig. 2 (7) dooft. Op de display knippert **c**.
- ▶ Instelmodus deactiveren: toets On/Off Fig. 2 (1) indrukken.
- of-
- ▶ 5 min. wachten.
- ▷ Op de temperatuurdisplay wordt opnieuw de temperatuur weergegeven.

5.2 Deuralarm

Voor koelgedeelte

Als de deur langer dan 60 seconden open staat, klinkt er een geluidssignaal.

Het geluidssignaal dooft automatisch, als de deur wordt gesloten.



5.2.1 Deuralarm deactiveren

Het akoestisch alarm kan bij geopende deur worden uitgeschakeld. Het deactiveren werkt zolang de deur open staat.

- ▶ Toets Alarm Fig. 2 (4) indrukken.
- ▷ Het akoestisch alarm gaat uit.

5.3 SabbathMode

Deze functie vervult de religieuze eisen op de Sabbath resp. Joodse feestdagen. Als de SabbathMode is geactiveerd, zijn enkele functies van de besturingslogica uitgeschakeld. Na het instellen van de SabbathMode hoeft u zich niet meer bezig te houden met controlelampjes, cijfers, symbolen, weergaven, alarmmeldingen en ventilatoren. De ontdooi-cyclus werkt alleen tot de ingestelde tijd, zonder rekening te houden met het gebruik van de koelkast. Na een stroomuitval schakelt het apparaat automatisch terug naar de SabbathMode.

Een lijst over de Star-K gecertificeerde apparaten treft u aan op de website: www.star-k.org/appliances.



WAARSCHUWING

Gevaar van een levensmiddelenvergiftiging!

Als er een stroomuitval optreedt als de SabbathMode is geactiveerd, dan wordt deze melding niet opgeslagen. Als de stroomuitval is beëindigd, werkt het apparaat verder in de SabbathMode. Als deze modus is beëindigd, wordt er geen melding weergegeven over de stroomuitval in de temperatuurweergave.



Als tijdens de SabbathMode een stroomuitval is opgetreden:

- ▶ Levensmiddelen op hun kwaliteit controleren. Ontdooid levensmiddelen niet consumeren!

- Alle functies zijn vergrendeld met uitzondering van het uitschakelen van de SabbathMode.
- Zijn de functies zoals SuperFrost, SuperCool, Ventilation enz. geactiveerd, als de SabbathMode is ingeschakeld, blijven deze actief.
- Er worden geen akoestische signalen weergegeven en in de temperatuurweergave worden geen waarschuwingen/instellingen weergegeven (bijv. temperatuuralarm, deuralarm)
- De binnenverlichting is uitgeschakeld.

5.3.1 Sabbathmodus instellen

- ▶ Instelmodus activeren: Druk de toets SuperCool Fig. 2 (2) ca. 5 s in.
- ▷ In de weergave knippert **S**.

- ▷ Het symbool Menu Fig. 2 (9) brandt.
- ▶ Om de sabbathmodusfunctie op te roepen: Druk kort op de toets SuperCool Fig. 2 (2).
- ▷ In de weergave knippert **S**.
- Wanneer in de weergave **S1** wordt weergegeven: 
- ▶ **Voor het inschakelen** van de sabbathmodus de toets SuperCool Fig. 2 (2) kort indrukken.
- Wanneer in de weergave **S0** wordt weergegeven: 
- ▶ **Voor het uitschakelen** van de sabbathmodus de toets SuperCool Fig. 2 (2) kort indrukken.
- ▶ Instelmodus deactiveren: Druk op de toets On/Off Fig. 2 (1).
- of-
- ▶ 5 min. wachten.

- ▷ In de temperatuurweergave wordt het symbool Sabbathmodus Fig. 2 (8) weergegeven zolang de sabbathmodus actief is.
- ▷ De sabbathmodus schakelt zich na 120 uur automatisch uit, als deze niet vooraf handmatig wordt uitgeschakeld.

5.4 Levensmiddelen koelen

Vlak boven de groenteschuifladen en aan de achterwand is het het koudste. In de bovenste voorste zone en in de deur is de temperatuur het hoogst.

Aanwijzing

- ▶ De uittrekbak met maximaal 20 kg levensmiddelen laden.

Aanwijzing

Het energieverbruik stijgt en de koelprestatie vermindert bij onvoldoende ventilatie.

- ▶ Ventilatieluchtspleten altijd vrijlaten.

- ▶ Licht bederfelijke levensmiddelen zoals klaargemaakte maaltijden, vleeswaren en worsten in de koudste zone, middelste bereik, opslaan. In het bovenste bereik boter en conservenblikken neerzetten. (zie 1 Het apparaat in vogelvlicht)
- ▶ Voor het inpakken herbruikbare kunststof, metalen, aluminium of glazen bakken en vershoudfolie gebruiken.
- ▶ Rauw vlees of vis altijd in schone, afgesloten bakjes op de onderste plank van het koelgedeelte bewaren, zodat ze niet in contact komen met ander voedsel en er geen vloeistof van vlees of vis op ander voedsel kan druipen.
- ▶ Levensmiddelen, die gemakkelijk een geur of smaak aannemen of afgeven, zoals vloeistoffen, altijd in gesloten reservoirs of afgedekt bewaren.
- ▶ Levensmiddelen niet te dicht opslaan, zodat de lucht goed kan circuleren.

5.5 Temperatuur instellen

De temperatuur is afhankelijk van de volgende factoren:

- hoe vaak de deur wordt geopend
- de duur van het openen van de deur
- de ruimtetemperatuur op de opstellocatie
- de aard, temperatuur en hoeveelheid levensmiddelen

Aanbevolen temperatuurinstelling: 5 °C

De Temperatuur kan doorlopend gewijzigd worden. Is de instelling 2 °C bereikt, wordt weer met 9 °C begonnen.

- ▶ Temperatuurfunctie oproepen: Druk de insteltoets Fig. 2 (3) in.
- ▷ Op het temperatuurdisplay wordt de tot nog toe ingestelde waarde knipperend aangegeven.
- ▶ Temperatuur in 1 °C stappen wijzigen: Druk de insteltoets Fig. 2 (3) net zo vaak in, totdat de gewenste temperatuur op het temperatuurdisplay oplicht.



Bediening

- ▶ Temperatuur doorlopend veranderen: insteltoets ingedrukt houden.
- ▷ Tijdens het instellen wordt de waarde knippend weergegeven.
- ▷ Ca. 5 seconden nadat de toets voor de laatste keer werd ingedrukt, wordt de nieuwe instelling overgenomen en de daadwerkelijke temperatuur weer aangegeven. De temperatuur in de binnenruimte past zich langzaam aan de nieuwe instelling aan.

5.6 SuperCool

Met SuperCool schakelt u naar het hoogste afkoelvermogen. Hiermee worden lagere temperaturen bereikt:

- in het koelgedeelte

Gebruik SuperCool om grote hoeveelheden levensmiddelen snel te koelen.

Wanneer SuperCool ingeschakeld is, kan de ventilator* draaien. Het apparaat werkt met maximaal koelvermogen, daardoor kan het geluid van het koelaggregaat tijdelijk luider zijn.

SuperCool heeft een iets hoger energieverbruik.

5.6.1 SuperCool inschakelen

- ▶ Toets SuperCool Fig. 2 (2) kort indrukken.
- ▷ Het symbool SuperCool Fig. 2 (10) brandt op het display.
- ▷ De koeltemperatuur daalt naar de koudste waarde.
- ▷ SuperCool is ingeschakeld.
- ▷ SuperCool schakelt automatisch uit. Het apparaat werkt in de energiebesparende normale modus verder.

5.6.2 SuperCool voortijdig uitschakelen

- ▶ Toets SuperCool Fig. 2 (2) kort indrukken.
- ▷ Het symbool SuperCool Fig. 2 (10) in de display gaat uit.
- ▷ SuperCool is uitgeschakeld.

5.7 Botervloot

Botervloot openen / sluiten

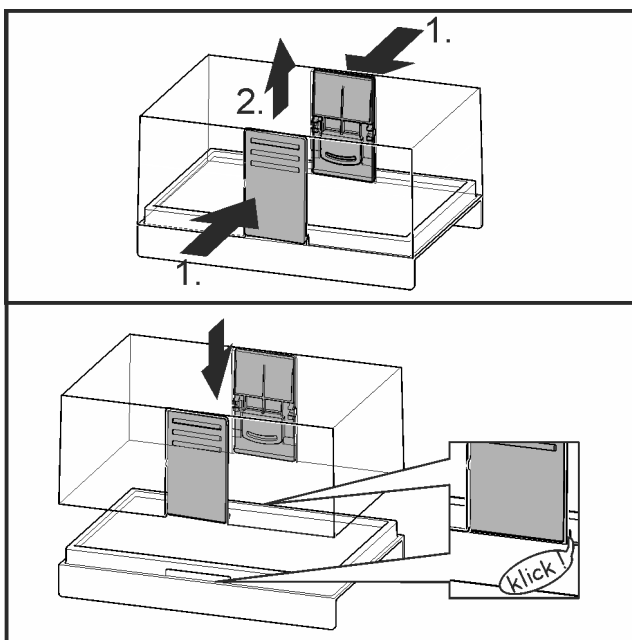


Fig. 28

Botervloot uit elkaar halen

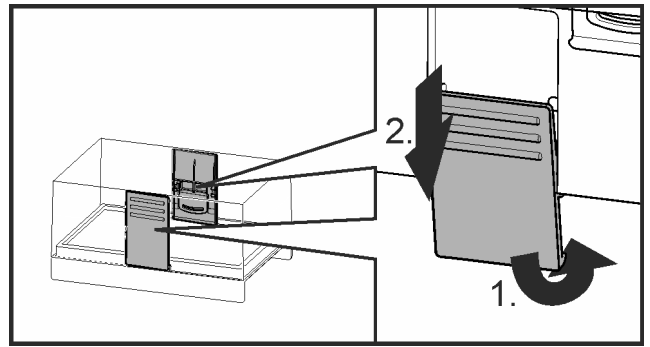


Fig. 29

- ▶ De botervloot kan voor het reinigen uit elkaar worden gehaald.

5.8 Houders verplaatsen

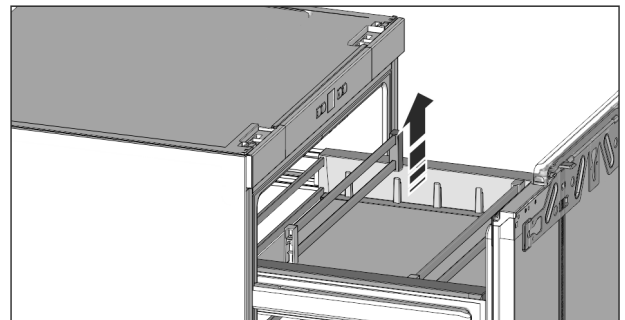


Fig. 30

- ▶ Houders rechts en links vastpakken en voorzichtig naar boven eruit nemen en in de gewenste positie drukken totdat de houders vastklikken.

5.9 Uittrekbak onderverdelen

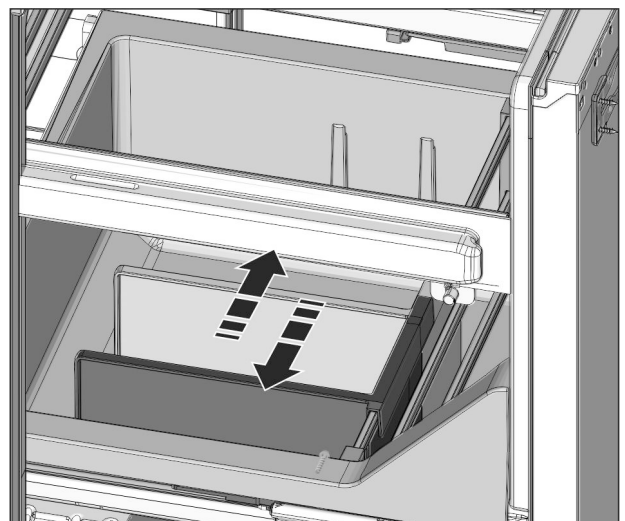


Fig. 31

- ▶ Met de scheidingswand kan de uittrekbak worden onderverdeeld. De scheidingswand op de geleiders plaatsen en eenvoudig naar boven eruit trekken.

5.10 Opslaan in de Lift-up-Box*

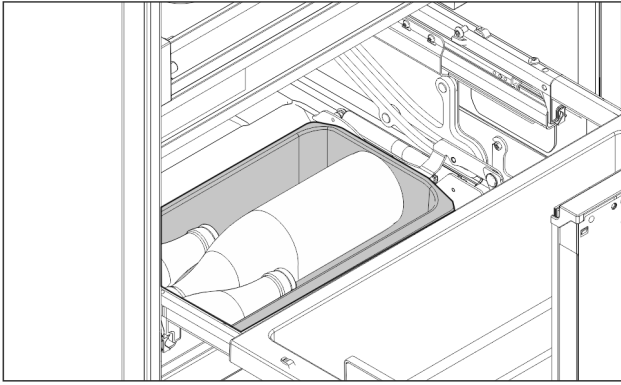


Fig. 32

- ▶ In de Lift-Up-Box kunnen ongeopende en vast afgesloten flessen, verpakkingen en groente worden opgeslagen.

Aanwijzing

- ▶ In de Lift-up-Box kan maximaal 4 kg.

6 Onderhoud

6.1 Ontdooien

6.1.1 Koelgedeelte ontdooien

Het koelgedeelte ontdooit automatisch. Het dooiwater verdampt. Waterdruppels maar ook een dunne rijp- of ijslaag op de achterkant zijn functioneel en derhalve volledig normaal.

- ▶ Afvoeropening regelmatig reinigen, zodat het dooiwater kan weglopen. (zie 6.2 Apparaat reinigen)

6.2 Apparaat reinigen

Het apparaat regelmatig reinigen.



WAARSCHUWING

Gevaar voor verwonding en beschadiging door hete stoom! Hete stoom kan brandwonden veroorzaken en de oppervlakken beschadigen.

- ▶ Gebruik geen stoomreinigers!

LET OP

Verkeerd reinigen kan het apparaat beschadigen!

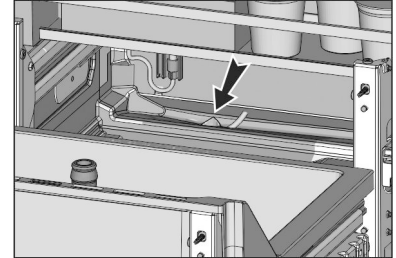
- ▶ Gebruik reinigingsmiddelen niet in geconcentreerde vorm.
- ▶ Gebruik geen schurende of krassende sponsjes of staalwol.
- ▶ Geen scherpe, schurende, zand-, chloor- of zuurhoudende schoonmaakmiddelen gebruiken.
- ▶ Gebruik geen chemische oplosmiddelen.
- ▶ Beschadig of verwijder het typeplaatje aan de binnenkant van het apparaat niet. Dit is belangrijk voor de Technische Dienst.
- ▶ Kabels of andere onderdelen niet afbreken, knikken of beschadigen.
- ▶ Laat geen reinigingswater in de afvoergoot, de ventilatieroosters en elektrische delen terecht komen.
- ▶ Gebruik zachte poetsdoeken en een allesreiniger met een neutrale pH-waarde.
- ▶ Gebruik in de binnenruimte van het apparaat alleen levensmiddelenvriendelijke reinigings- en onderhoudsproducten.

- ▶ Apparaat uitruimen.
- ▶ Trek de stekker uit.



- ▶ **Luchttoe- en -afvoerroosters** regelmatig reinigen.
- ▷ Stof verhoogt het energieverbruik.
- ▶ **Uit- en inwendige oppervlaktes van kunststof** met lauw-warm water en een beetje afwasmiddel met de hand reinigen.

- ▶ **Afvoeropening** reinigen: afzettingen met een dun hulpmiddel, bijv. een wattenstaafje verwijderen.



- ▶ De meeste **onderdelen** kunnen worden gedemonteerd om te worden gereinigd: zie het desbetreffende hoofdstuk.

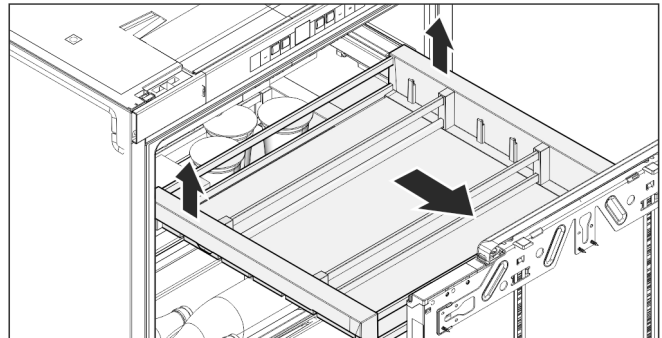


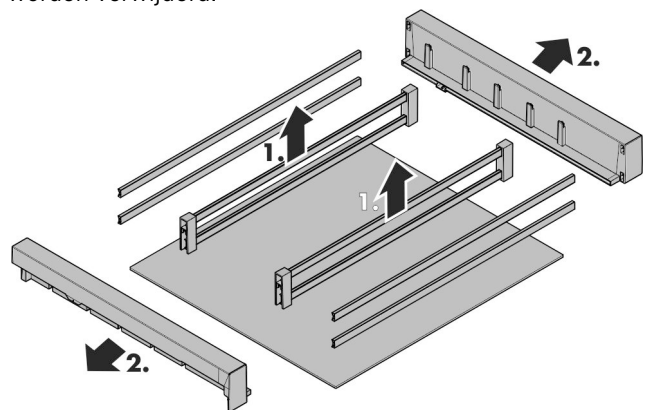
Fig. 33

- ▶ **Lade eruit nemen:** volgens de afbeelding van achteren optillen en naar voren uitnemen.

Aanwijzing

- ▶ Als de lade niet meer zo ver als van tevoren kan worden uitgetrokken, de telescooprails eenmaal volledig eruit trekken. De kogelkooien van de telescooprails worden hierbij opnieuw uitgelijnd waarna de lade weer volledig kan worden uitgetrokken.

- ▶ **Telescooprails** alleen met een vochtige doek reinigen. Het vet in de geleiders dient ter smering en mag niet worden verwijderd.



- ▶ **Plateaus demonteren:** Binnenste draagrails vanaf de bovenkant eraf halen, houders naar buiten eraf trekken. De voorste en achterste draagrail alsmede de glasbodem liggen vrij.

Storingen

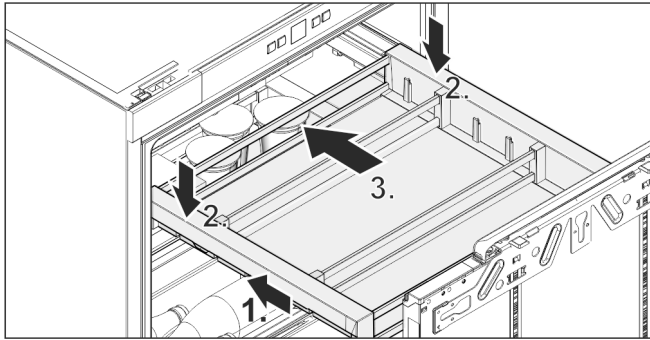


Fig. 34

- ▶ **Lade erin zetten:** telescooprails erin schuiven.
- ▶ Lade op de telescooprails zetten, naar achteren schuiven en hoorbaar laten vastklikken.

Na het reinigen:

- ▶ Apparaat en onderdelen droogwrijven.
- ▶ Apparaat weer aansluiten en inschakelen. Wanneer de temperatuur voldoende koud is:
- ▶ de levensmiddelen er weer in leggen.

6.3 Technische Dienst

Controleer eerst of u de fout zelf kunt oplossen (zie 7 Storingen). Als dit niet het geval is, dient u contact op te nemen met de klantenservice. Het adres vindt u in bijgevoegd overzicht.



WAARSCHUWING

Ondeskundige reparatie!
Verwondingen.

- ▶ Reparaties en ingrepen aan het apparaat en de stroomaansluiting die niet uitdrukkelijk genoemd worden (zie 6 Onderhoud), uitsluitend door de Technische Dienst laten uitvoeren.
- ▶ Beschadigde netaansluiting alleen door de fabrikant, de klantenservice of een dergelijk gekwalificeerde persoon laten vervangen.
- ▶ Bij apparaten met stekker voor koelapparaten mag ook de klant zelf de vervanging uitvoeren.

- ▶ Apparaataanduiding Fig. 35 (1), servicenr. Fig. 35 (2) en serienr. Fig. 35 (3) van het typeplaatje aflezen. Het typeplaatje bevindt zich aan de linkerkant binnen in het apparaat.

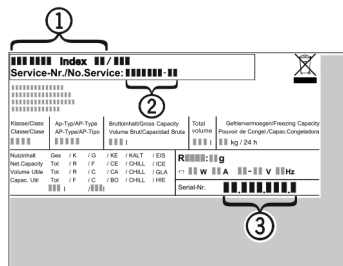


Fig. 35

- ▶ Contact opnemen met de Technische Dienst en het probleem, apparaataanduiding Fig. 35 (1), servicenr. Fig. 35 (2) en serienr. Fig. 35 (3) mededelen.
- ▶ Dit maakt een snelle en doelgerichte service mogelijk.
- ▶ Het apparaat gesloten laten, totdat de Technische Dienst komt.
- ▶ De levensmiddelen blijven langer koel.
- ▶ Trek de stekker uit het stopcontact (daarbij niet aan het snoer trekken) of de draai de zekering uit.

6.4 Energie-efficiëntieklasse verlichting*

Verlichting	
Energie-efficiëntieklasse ¹	Lichtbron
Dit product bevat een lichtbron met energie-efficiëntieklasse G	Led



1 Het apparaat kan lichtbronnen met verschillende energie-efficiëntieklassen bevatten. De laagste energie-efficiëntieklasse is aangegeven.

7 Storingen

Uw apparaat is zo ontworpen en gebouwd, dat een veilige werking en lange levensduur gegarandeerd zijn. Mocht er desondanks een storing optreden, dan svp eerst controleren of de storing door een bedieningsfout werd veroorzaakt. In dit geval moeten wij de ontstane kosten ook in de garantieperiode in rekening brengen. Volgende storingen kunt u zelf verhelpen:

Probleem	Oorzaak	Oplossing
Het apparaat functioneert niet.	→ Het apparaat is niet ingeschakeld.	▶ Apparaat inschakelen.
	→ De stekker zit niet goed in het stopcontact.	▶ Stekker controleren.
	→ De zekering van het stopcontact is niet in orde.	▶ Zekering controleren.
De compressor blijft lopen.	→ De compressor schakelt bij een verminderde koudebehoefte over op een lager toerental. Hoewel de	▶ Dat is bij energiebesparende modellen normaal.

Probleem	Oorzaak	Oplossing
	looptijd daardoor langer is, wordt energie bespaard.	
	→ SuperCool is ingeschakeld.	► Om de levensmiddelen snel af te koelen, draait de compressor langer. Dit is normaal.
Een LED onder aan de achterkant van het apparaat (bij de compressor) knippert regelmatig om de 5 seconden*.	→ Het betreft een storing.	► Neem contact op met de Technische Dienst (zie 6 Onderhoud) .
Geluiden zijn te luid.	→ Toerentalgeregelde* compressoren kunnen naar aanleiding van de verschillende draaisnelheden verschillende geluiden veroorzaken.	► Het geluid is normaal.
Een borrelen en klateren	→ Dit geluid komt van het koelmiddel, dat door het koelcircuit stroomt.	► Het geluid is normaal.
Een zacht klikken	→ Het geluid ontstaat bij het automatisch in- en uitschakelen van het koelaggregaat (de motor).	► Het geluid is normaal.
Een brommend geluid. Kan voor korte tijd iets luider zijn, wanneer het koelaggregaat (de motor) inschakelt.	→ Bij ingeschakelde SuperCool, nieuw opgeslagen levensmiddelen of na lang geopende deur wordt het koelvermogen automatisch verhoogd.	► Het geluid is normaal.
	→ De omgevingstemperatuur is te hoog.	► Oplossing: (zie 1.2 Toepassingsgebied van het apparaat)
Een lage bromtoon.	→ Het geluid ontstaat door luchtstromingsgeluiden van de ventilator.	► Het geluid is normaal.
Trilgeluiden	→ Het apparaat staat niet vast op de vloer. Daardoor gaan voorwerpen en meubels in de buurt van het lopende koelaggregaat trillen.	► De inbouw controleren en eventueel het apparaat opnieuw uitlijnen. ► Flessen en bakken uit elkaar drukken.
Een stromingsgeluid aan de sluitdemper.	→ Het geluid ontstaat bij het openen en sluiten van de deur.	► Het geluid is normaal.
In de temperatuurdisplay wordt aangegeven: F0 tot F9	→ Het betreft een storing.	► Neem contact op met de Technische Dienst (zie 6 Onderhoud) .
In de temperatuurdisplay brandt DEMO.	→ De demonstratie-modus is geactiveerd.	► Neem contact op met de Technische Dienst (zie 6 Onderhoud) .
Het apparaat is aan de buitenkant warm*.	→ De warmte van het koelmiddelcircuit wordt gebruikt om condenswater te voorkomen.	► Dit is normaal.
Temperatuur is niet laag genoeg.	→ De deur is niet goed gesloten.	► Deur van het apparaat sluiten.
	→ Niet voldoende be- en ontluchting.	► Ventilatioosters vrijmaken en reinigen.
	→ De omgevingstemperatuur is te hoog.	► Oplossing: (zie 1.2 Toepassingsgebied van het apparaat) .
	→ Het apparaat werd te vaak of te lang geopend.	► Afwachten of de benodigde temperatuur weer vanzelf wordt bereikt. Zo niet, contact opnemen met de Technische Dienst (zie 6 Onderhoud) .

Probleem	Oorzaak	Oplossing
	→ De temperatuur is verkeerd ingesteld.	▶ Stel de temperatuur lager in en controleer deze na 24 uur.
	→ Het apparaat staat te dicht bij een warmtebron (fornuis, verwarming enz.).	▶ Verander de standplaats van het apparaat of van de warmtebron.
	→ Het apparaat werd niet juist in de nis ingebouwd.	▶ Controleer of het apparaat juist is ingebouwd en de deur goed sluit.
De binnenverlichting brandt niet.	→ Het apparaat is niet ingeschakeld.	▶ Apparaat inschakelen.
	→ De deur was langer dan 15 min. open.	▶ De binnenverlichting schakelt zich bij een geopende deur na ca. 15 min. automatisch uit.
	→ De LED-verlichting is defect of de afdekking is beschadigd:	<div style="border: 1px solid red; padding: 5px;">  WAARSCHUWING Gevaar voor verwonding door een elektrische schok! Onder de afdekking bevinden zich stroomgeleidende delen. ▶ LED-binnenverlichting uitsluitend door de Technische Dienst of daarvoor geschoold personeel laten vervangen of repareren. </div> <div style="border: 1px solid red; padding: 5px; margin-top: 10px;">  WAARSCHUWING Risico op letsel door LED-lamp! De lichtintensiteit van de led-verlichting komt overeen met risicogroep RG 2. Als de afdekkap defect is: ▶ Niet met optische lenzen uit directe nabijheid direct in de verlichting kijken. Hierdoor kan oogletsel ontstaan. </div>
Het deurrubber is defect of moet om een andere reden worden vervangen.	→ Het deurrubber kan worden vervangen. Er kan zonder gereedschap een nieuw deurrubber worden geplaatst.	▶ Neem contact op met de technische dienst (zie 6 Onderhoud):
Het apparaat is bevroren of er vormt zich condenswater.	→ De deurafdichting kan uit de sleuf zijn weggeleden.	▶ De deurafdichting controleren op juiste bevestiging in de sleuf.
Slepend geluid bij het openen en sluiten van de deur.	→ Positie van de deur is niet correct ingesteld.	▶ Positie van de deur correct instellen. (zie 4.4 Aanliggen van de deurafdichting instellen)

8 Uitzetten

8.1 Apparaat uitschakelen

- ▶ Toets On/Off Fig. 2 (1) indrukken, totdat het display donker wordt. Toets loslaten.
- ▷ Wanneer het apparaat niet kan worden uitgeschakeld, is de kinderbeveiliging actief (zie 5.1 Kinderbeveiliging).

8.2 Buiten werking stellen

- ▶ Apparaat leegmaken.
- ▶ Apparaat uitschakelen (zie 8 Uitzetten).
- ▶ Netstekker eruit halen.
- ▶ Apparaat reinigen (zie 6.2 Apparaat reinigen).



- ▶ Laat de deuren een stukje open staan zodat er geen onaangename geuren kunnen ontstaan.

9 Afvalverwijdering

9.1 Apparaat op afvoer voorbereiden



Li-Ion

Liebherr maakt bij sommige apparaten gebruik van batterijen. In de EU is het nu voor de consument wettelijk verplicht deze batterijen voor de afvoer van apparaten te verwijderen. Als uw apparaat batterijen bevat, wordt dit op het apparaat aangegeven.

Lampen Als u lampen zelfstandig en zonder kapot te maken kunt verwijderen, verwijder deze dan eveneens voor het voeren.

- ▶ Apparaat buiten bedrijf stellen. (zie 8.2 Buiten werking stellen)
- ▶ Apparaat met batterijen: verwijder batterijen. Beschrijving zie hoofdstuk **Onderhoud**.
- ▶ Indien mogelijk: verwijder lampen zonder deze kapot te maken.

9.2 Apparaat volgens milieuvorschriften afvoeren



Het apparaat bevat waardevolle materialen en moet gescheiden van het ongesorteerde, huishoudelijke afval worden afgevoerd.



Li-Ion



Li-Ion

Voer batterijen gescheiden van het apparaat af. Batterijen kunnen gratis worden ingeleverd bij de winkel en bij andere inleverpunten zoals het gemeentelijk depot en de chemokar.

Lampen

Lever gedemonteerde lampen in bij een daarvoor bestemd inleverpunt.

Voor Duitsland:*

U kunt het apparaat gratis inleveren bij de milieustraat. Bij de aankoop van een nieuwe koelkast of vriezer en een verkoopoppervlak > 400 m² neemt de dealer het oude apparaat ook gratis terug.*



WAARSCHUWING

Vrijkomend koudemiddel en olie!

Brand. Het gebruikte koelmiddel is milieuvriendelijk maar wel brandbaar. De gebruikte olie is ook brandbaar. Vrijkomend koelmiddel en vrijkomende olie kunnen bij hoge concentratie en in contact met een externe warmtebron ontvlammen.

► Buisleidingen van de koelmiddelkringloop en compressor niet beschadigen.

- Voer het apparaten af zonder het te beschadigen.
- Voer batterijen, lampen en het apparaat af zoals hierboven beschreven.



Liebherr-Hausgeräte Marica EOOD

4202 Radinovo

Bezirk Plovdiv

Bulgarien

home.liebherr.com