

VR550B

vriezer

freezer • gefrierschrank • congelateur



NL • gebruiksaanwijzing	06	-	14
EN • instruction manual	15	-	23
DE • Gebrauchsanweisung	24	-	33
FR • mode d'emploi	34	-	42

Nederlands

1. Veiligheidsvoorschriften	pagina 6
2. Productomschrijving	pagina 10
3. Ingebruikname	pagina 10
4. Gebruik	pagina 11
5. Tips	pagina 11
6. Reiniging & onderhoud	pagina 13
7. Storingen zelf oplossen	pagina 14

Algemene service- en garantievoorwaarden pagina 43

English

1. Safety instructions	page 15
2. Appliance description	page 19
3. Before the first use	page 19
4. Usage	page 20
5. Tips	page 20
6. Cleaning & maintenance	page 22
7. Troubleshooting	page 23

General terms and conditions of service and warranty page 44

Deutsch

1. Sicherheitsvorschriften	Seite 24
2. Produktbeschreibung	Seite 29
3. Inbetriebnahme	Seite 29
4. Gebrauch	Seite 30
5. Tipps	Seite 30
6. Reinigung und Wartung	Seite 32
7. Störungen selbst beheben	Seite 33

Allgemeine Service- und Garantiebedingungen Seite 45

Français

1. Consignes de sécurité	page 34
2. Description du produit	page 38
3. Mise en service	page 38
4. Utilisation	page 39
5. Conseils	page 39
6. Nettoyage et entretien	page 41
7. Dépanner soi-même	page 42

Conditions générales de garantie et de service après-vente page 46

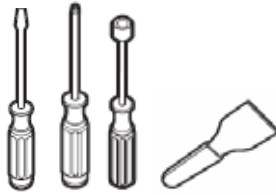
NL draairichting deur wijzigen

DE Türanschlag wechseln

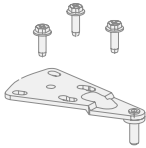
EN reversing the door opening

FR modifier le sens d'ouverture de la porte

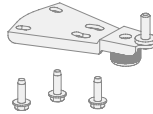
Benodigd gereedschap
Tools you will need
Benötigte Werkzeuge
Outils nécessaires



Onderdelen die al op de koelkast zijn gemonteerd (zoals verzonden)
Parts already mounted on the refrigerator (as shipped)
Teile sind bereits am Kühlschrank montiert (wie geliefert)
Pièces déjà montées sur le réfrigérateur (tel qu'expédié)



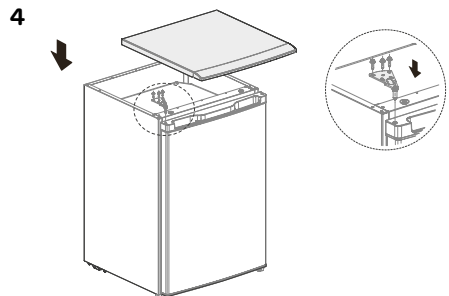
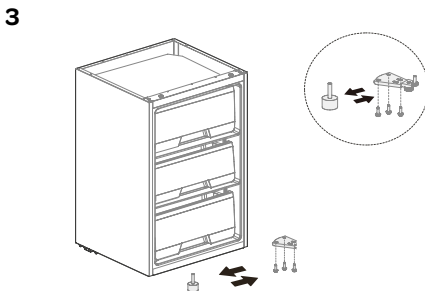
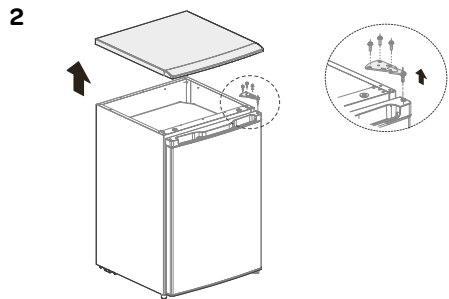
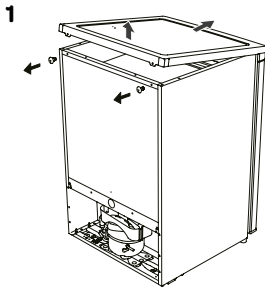
Bovenste scharnier
Upper hinge
Oberes Scharnier
Charnière supérieure



Onderste scharnier
Bottom hinge
Unteres Scharnier
Charnière inférieure



Verstelbare voet
Adjustable foot
Verstellbarer Fuß
Pied réglable



NL draairichting deur wijzigen

DE Türanschlag wechseln

EN reversing the door opening

FR modifier le sens d'ouverture de la porte

-
- 1** Zet de koelkast uit en haal alle producten uit de deurvakken.
 - 2** Haal de bovenste kap eraf en verwijder de bevestigingsschroeven van het bovenste scharnier en vervolgens het scharnier zelf. Houd de deur tijdens het hele proces rechtop om te voorkomen dat deze naar beneden valt.
 - 3** Verwijder de deur, het onderste scharnier en de stelvoet. Monteer vervolgens het onderste scharnier en de stelvoet aan de andere kant.
 - 4** Plaats de deur op het onderste scharnier en monteer het bovenste scharnier, de schroeven en de bovenste kap.

-
- 1** Power off the refrigerator, and remove all objects from the door trays.
 - 2** Dismantle the upper cover, fitting screws of upper hinge, and remove the upper hinge, please keep the door vertical in whole process for avoiding falling down.
 - 3** Dismantle the door and the bottom hinge assembly and adjustable foot, then assemble the bottom hinge assembly and adjustable foot on other side.
 - 4** Put the door on bottom hinge and assemble the upper hinge, screws, and upper cover.

-
- 1** Schalten Sie den Kühlschrank aus und nehmen Sie alle Gegenstände aus den Türfächern.
 - 2** Bauen Sie die obere Abdeckung ab, schrauben Sie die Befestigungsschrauben aus dem oberen Scharnier und entfernen Sie das obere Scharnier. Halten Sie die Tür während des gesamten Vorgangs in einer vertikalen Position fest, sodass sie nicht herunterfällt.
 - 3** Bauen Sie die Tür aus und entfernen Sie die untere Scharnierbaugruppe sowie den einstellbaren Fuß; befestigen Sie die Scharnierbaugruppe und den einstellbaren Fuß dann auf der anderen Seite.
 - 4** Setzen Sie die Tür auf das untere Scharnier auf und montieren Sie das obere Scharnier, die Schrauben und die obere Abdeckung.

-
- 1** Éteignez le réfrigérateur et retirez tous les produits des compartiments de porte.
 - 2** Démontez le cache supérieur, les vis de fixation de la charnière supérieure et retirez la charnière supérieure. Gardez la porte à la verticale pendant tout le processus pour éviter qu'elle ne tombe.
 - 3** Retirez la porte, la charnière inférieure et le pied réglable. Installez ensuite la charnière inférieure et le pied réglable de l'autre côté.
 - 4** Placez la porte sur la charnière inférieure et montez la charnière supérieure, les vis et le cache supérieur.

1 veiligheidsvoorschriften

- **Lees eerst de gebruiksaanwijzing aandachtig en geheel door voordat u het apparaat gaat gebruiken en bewaar deze zorgvuldig voor latere raadpleging.**
- Gebruik dit apparaat uitsluitend voor de in de gebruiksaanwijzing beschreven doeleinden. Het apparaat is geschikt voor het bewaren van levensmiddelen. In het vriesvak kunt u ook verse levensmiddelen invriezen.
- Sluit het apparaat alleen aan op wisselstroom, op een randgeaarde wandcontactdoos, met een netspanning overeenkomstig met de informatie aangegeven op het typeplaatje van het apparaat.
- Dit apparaat is bedoeld voor huishoudelijk gebruik en soortgelijke toepassingen, zoals:
 - in personeelskeuken, in winkels, op kantoor en in andere werkomgevingen;
 - boerderijen;
 - door klanten in hotels, motels en andere typen verblijfsomgevingen;
 - B&B-achtige omgevingen.
- Gebruik het apparaat niet wanneer de stekker, het snoer of het apparaat beschadigd is, of wanneer het apparaat niet meer naar behoren functioneert of wanneer het gevallen of op een andere manier beschadigd is. Raadpleeg dan de winkelier of onze klantenservice. In geen geval de stekker of het snoer zelf vervangen.
- Het apparaat moet worden verplaatst en geïnstalleerd door twee of meer personen.
- Wees voorzichtig met het verplaatsen van het apparaat om te voorkomen dat de vloer beschadigd raakt.
- Let op dat tijdens de installatie de voedingskabel niet beschadigd raakt.
- Maak geen gebruik van enkele/meerdere adapters of verlengsnoeren aan de achterzijde van het toestel.
- Controleer of het apparaat niet te dicht bij een warmtebron geplaatst wordt.
- Om een goede ventilatie te garanderen, moet er een ruimte van 10 cm rondom het apparaat vrij gehouden worden.

- Dek de ventilatieopeningen nooit af.
- Als het toestel niet stabiel staat, kan dit problemen veroorzaken. Om dit te vermijden, moet u het toestel vastmaken in overeenstemming met de instructies.
- Zorg dat de koelleidingen niet beschadigd raken.
- Dit model bevat R600a - zie hiervoor het typeplaatje in het apparaat - (het koelmiddel isobuthaan), aardgas dat zeer milieuvriendelijk is, maar ook ontvlambaar. Bij het vervoer en het installeren van het apparaat moet er goed opgelet worden dat de componenten van het koelcircuit niet beschadigd raken. In het geval van beschadiging moet men open vuur of ontstekingsbronnen vermijden en de ruimte waar het apparaat staat een aantal minuten goed ventileren.
- Bewaar geen explosieve of licht ontvlambare stoffen in het apparaat. De dampen kunnen brandgevaar of een explosie veroorzaken. Plaats dranken met een hoog alcoholpercentage in het koelvak van het apparaat met de dop stevig gesloten en in verticale positie.
- U mag nooit etenswaren die al ontdooid zijn, opnieuw invriezen. Het kan een gevaar inhouden voor uw gezondheid, omdat het problemen kan veroorzaken zoals voedselvergiftiging.
- Installeer het apparaat op een stevige, vlakke en stabiele ondergrond.
- Installeer het apparaat in een droge en goed geventileerde ruimte. Het apparaat is bedoeld voor gebruik in een ruimte waar de omgevingstemperatuur valt binnen de volgende klasse, afhankelijk de klimaatklasse die u op het typeplaatje vindt aan de achterzijde van het apparaat.
- Bewaar geen glazen flessen, potten of blikjes in de vriezer met vloeistoffen, want deze kunnen kapot vriezen.
- Gebruik geen mechanische, elektrische of chemische middelen om het ontdooiproces te versnellen.
- Een speciaal geaarde stekker is aangesloten op het netsnoer van uw apparaat. Deze stekker moet worden gebruikt met een speciaal geaarde aansluiting van 16 ampère. Als er geen dergelijke aansluiting aanwezig is bij u thuis, moet u ze laten installeren door een erkende elektricien.
- Het apparaat is niet bedoeld voor installatie door hulpbehoevenden, kleine kinderen en/of personen met gebrek


Klimaatklasse	Omgevingstemperatuur
SN	Van 10°C tot 32°C
N	Van 16°C tot 32°C
ST	Van 18°C tot 38°C
T	Van 18°C tot 43°C

aan ervaring en kennis, tenzij zij goede begeleiding krijgen of geïnstrueerd zijn in het veilig gebruiken van het apparaat door een persoon die verantwoordelijk is voor hun veiligheid.

- Als dit apparaat een oude koelkast met een slot vervangt, verwijder het slot dan of breek het open als veiligheidsmaatregel, zodat spelende kinderen zichzelf niet kunnen opsluiten.
- Dit apparaat mag gebruikt worden door kinderen vanaf 8 jaar oud en personen met een verminderd fysiek, gevoelsmatig of mentaal vermogen of een gebrek aan ervaring en kennis als ze onder toezicht staan van of instructies hebben gekregen met betrekking tot het gebruik van het apparaat en ze de potentiële gevaren begrijpen. Kinderen mogen het apparaat niet als speelgoed gebruiken.

Opmerking: Kinderen van 3 tot 8 jaar mogen spullen in koelapparaten leggen en uit koelapparaten halen.

- Kinderen mogen het apparaat niet reinigen of aan onderhoud onderwerpen zonder toezicht.
- Reparaties aan elektrische apparaten dienen uitsluitend door vakmensen uitgevoerd te worden. Het is gevaarlijk om een reparatie uit te voeren waarbij de behuizing van het apparaat geopend moet worden.
- Het apparaat uitsluitend binnenshuis gebruiken en opbergen.
- Het netsnoer nooit scherp buigen of over hete delen laten lopen.
- Verwijder de stekker altijd uit het stopcontact als het apparaat gereinigd of gerepareerd wordt.
- Het apparaat nooit gebruiken met onderdelen die niet door de fabrikant zijn aanbevolen of geleverd.
- Niet aan het snoer c.q. het apparaat trekken om de stekker uit de wandcontactdoos te halen. De stekker nooit met natte of vochtige handen aanraken.
- Als u besluit het apparaat, vanwege een defect, niet langer te gebruiken, adviseren wij u, nadat u de stekker uit de wandcontactdoos heeft verwijderd, het snoer af te knippen. Breng het apparaat naar de betreffende afvalverwerkingsafdeling van uw gemeente.
- Let op met ijsklontjes en ijsjes. Als deze direct uit de vriezer geconsumeerd worden dan bestaat de kans op vrieswonden.
- Dompel het apparaat, het snoer of de stekker nooit onder in water.

- Dit apparaat is uitsluitend geschikt voor huishoudelijk gebruik. Wanneer het apparaat oneigenlijk gebruikt wordt, kan er bij eventuele defecten geen aanspraak op schadevergoeding worden gemaakt en vervalt het recht op garantie.
-  Oude koelkasten bevatten isolatiegassen en koelmiddelen bevatten die op de juiste wijze moeten worden afgevoerd. Elektronische afvalstoffen dienen niet te worden weggegooid met het huisafval. Breng deze apparaten voor een veilige verwerking naar de betreffende afvalverwerkingsafdeling van uw gemeente.

KOELMIDDEL

Het koelmiddel isobuteen (R600a) bevindt zich in het koelmiddelcircuit van het apparaat. Dit is een natuurlijk en uiterst milieuvriendelijk gas. Het is echter wel brandbaar. Zorg ervoor dat tijdens het vervoer en de installatie van het apparaat geen van de onderdelen van het koelmiddelcircuit beschadigd raakt. Het koelmiddel (R600a) is brandbaar.

WAARSCHUWING: Koelkasten bevatten koelmiddel en isolatiegassen. Koelmiddelen en gassen moeten professioneel worden afgevoerd, aangezien ze oogletsel kunnen veroorzaken of in brand kunnen vliegen. Zorg ervoor dat de buizen van het koelmiddelcircuit niet beschadigd raken alvorens het apparaat wordt afgevoerd om te worden afgedankt.



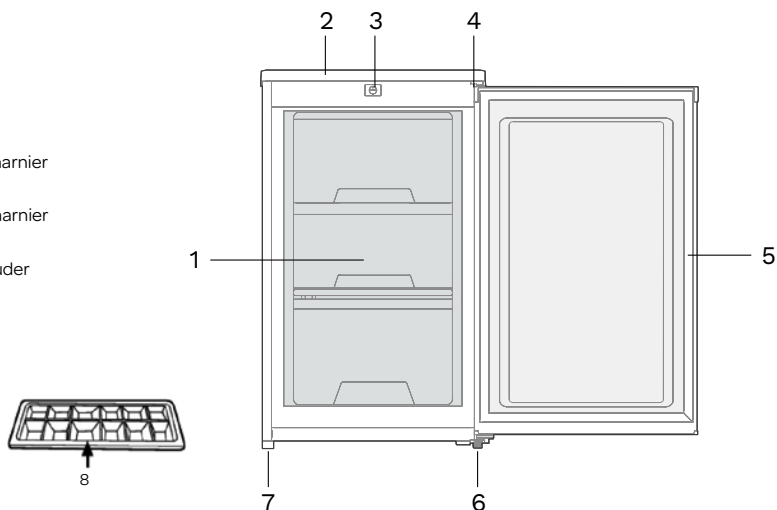
WAARSCHUWING: Risico op brand / brandbaar materiaal

Wanneer het koelmiddelcircuit beschadigd raakt:

- Vermijd open vuur en ontstekingsbronnen.
 - Ventileer de ruimte waarin het apparaat zich bevindt grondig.
- Het is gevaarlijk om de specificaties te wijzigen of dit product op de een of andere manier aan te passen. Beschadigingen aan het netsnoer kunnen leiden tot kortsluiting, brand en/of elektrische schokken.

2 productomschrijving

1. Vrieslade
2. Bovenblad
3. Thermostaat
4. Bovenste scharnier
5. Deur
6. Onderste scharnier
7. Stelvoetje
8. Ijsblokjeshouder



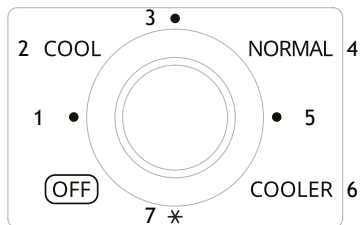
3 ingebruikname

Voordat u het apparaat voor de eerste maal in gebruik neemt, dient u als volgt te werk te gaan: pak het apparaat voorzichtig uit en verwijder al het verpakkingsmateriaal. De verpakking (plastic zakken, piepschuim en karton) buiten het bereik van kinderen houden. Controleer na het uitpakken het apparaat zorgvuldig op uiterlijke schade, mogelijk ontstaan tijdens transport. Plaats het apparaat op een stevige, vlakke ondergrond en let op dat er genoeg ruimte omheen is voor voldoende ventilatie. Er is minimaal 10 cm rondom nodig tussen het apparaat en de muren. Op deze wijze kan het apparaat de warmte goed kwijt, goed koelen en energiezuinig functioneren. Met de stelvoetjes kunt u het apparaat waterpas zetten. Plaats het apparaat niet in de buurt van warmtebronnen zoals verwarming of fornuis. Let op de klimaatklasse van het apparaat. Bij plaatsing in een te koude ruimte zal de koeler niet goed functioneren.

Laat het apparaat, nadat het geplaatst is, minimaal 3 uur staan voordat u de stekker in het stopcontact steekt.

Reinig eerst de binnenkant van het apparaat. Gebruik hiervoor een warm sopje met bijvoorbeeld afwasmiddel, allesreiniger of soda. Neem de binnenkant van het apparaat na het schoonmaken af met schoon water en droog alles goed na. Laat het apparaat 1 à 2 uur drogen.

4 gebruik



Stand	1	2	3	4	5	6	7	OFF
Temperatuur	-12 - -15°C	-14 - -17°C	-16 - -19°C	-18 - -21°C	-20 - -23°C	-22 - -25°C	-24 - -28°C	

De bediening van het apparaat bevindt zich aan de binnenkant. Controleer of de spanning overeenkomt met die vermeld is op het typeplaatje en steek de stekker in het stopcontact.

Stel de temperatuur in met de thermostaat (3) en kies een stand tussen de 1 en 7. Wij adviseren u het apparaat in te stellen op stand 2. Het apparaat zal nu continue koelen tot de ingestelde temperatuur is bereikt. Laat het apparaat op temperatuur komen zonder levensmiddelen. Dit duurt meestal 2 tot 3 uur. Daarna kunt u de thermostaat op de gewenste stand zetten en het apparaat vullen met levensmiddelen.

Gebruik de hoogste stand * alleen voor het maken van ijsblokjes of in het begin wanneer u nieuwe diepvriesproducten in het vriesgedeelte legt.

Indien de omgevingstemperatuur daalt zet u het apparaat op een lagere stand om de binnentemperatuur te waarborgen.

Indien de omgevingstemperatuur stijgt, zet u het apparaat op een hogere stand om de binnentemperatuur te kunnen waarborgen.

Zet de thermostaat (3) op OFF om het apparaat uit te zetten.

Attentie:

De omgevingstemperatuur, de frequentie van het openen van de deur en de positie van het apparaat hebben invloed op de temperatuur in het apparaat. Houd hier rekening mee met het instellen van de thermostaat.

- Plaats geen heet voedsel in het apparaat.
- Plaats nooit gevaarlijke, licht ontvlambare of explosieve stoffen zoals alcohol, aceton of benzine in het apparaat omdat er een kans op explosiegevaar is.
- Pak vlees en vis goed in om nare geuren te voorkomen.
- Laat voldoende ruimte tussen de verschillende levensmiddelen om de lucht goed te kunnen laten circuleren.
- Plaats geen voedsel tegen de achterwand van het apparaat. De schappen hebben een stop om dit te vermijden.
- Laat de deur niet langer open dan noodzakelijk.

5 tips

- Een hoge omgevingstemperatuur beïnvloedt het energieverbruik nadelig. Ook direct zonlicht en andere warmtebronnen in de buurt van het apparaat hebben een ongunstige invloed.
- Houd de ventilatieopeningen vrij. Afdedekte en vervuilde openingen veroorzaken een hoger energieverbruik. Zorg voor voldoende ruimte rondom de koelkast zodat een goede ventilatie en luchtstroming rondom het apparaat mogelijk is.
- Open de deur van het apparaat niet vaker dan nodig is en laat de deur zo kort mogelijk open.
- De afstand tussen de schappen en de achterwand zorgt voor een vrije luchtcirculatie. Plaats dus geen levensmiddelen tegen de achterwand.
- Zet de thermostaat op een lagere stand als de omstandigheden dat toelaten.
- Laat gekookt voedsel wat u in het apparaat wilt bewaren eerst afkoelen tot kamertemperatuur voordat u het in het apparaat legt.
- Rijp of ijs zorgen ervoor dat het stroomverbruik toeneemt. Verwijder deze daarom regelmatig zodra ze 3 tot 5 mm dik zijn.

- Een deurrubber dat niet goed sluit kan het stroomverbruik verhogen. Laat het daarom op tijd en door een vakman vervangen.
 - Als de instructies niet worden nageleefd dan kan dat leiden tot een hoger stroomverbruik.
- Houd u aan de volgende instructies om besmetting van voedsel te voorkomen
- Wanneer de deur langere tijd open blijft kan de temperatuur in de compartimenten van het apparaat significant stijgen.
 - Reinig oppervlakken die in contact met voedsel kunnen komen en toegankelijke afvoersystemen regelmatig.
 - Bewaar rauw vlees en rauwe vis in geschikte verpakkingen in de koelkast zodat deze niet in contact komen met ander voedsel of vloeistof op ander voedsel kunnen lekken.
 - Diepvriescompartimenten met twee sterren zijn geschikt voor het bewaren van reeds bevroren voedsel, het bewaren of maken van ijs en het maken van ijsblokjes.
 - Compartimenten met één, twee of drie sterren zijn niet geschikt voor het invriezen van vers voedsel.

Volgorde	Compartimenten TYPE	Aanbevolen bewaartemp. [°C]	Geschikt voedsel
1	Koelkast	+2 ≤ +8	Eieren, bereid voedsel, verpakt voedsel, fruit en groenten, zuivelproducten, taarten, dranken en ander voedsel dat niet geschikt is om in te vriezen.
2	(***)*-Vriezer	≤-18	Zeevruchten (zeevis, garnalen, schelpdieren), zoetwaterproducten en vleesproducten (aanbevolen bewaartijd maximaal 3 maanden, hoe langer de bewaartijd, hoe verder smaak en voedingswaarde achteruit gaan), geschikt voor bevroren vers voedsel.
3	***-Vriezer	≤-18	Zeevruchten (zeevis, garnalen, schelpdieren), zoetwaterproducten en vleesproducten (aanbevolen bewaartijd maximaal 3 maanden, hoe langer de bewaartijd, hoe verder smaak en voedingswaarde achteruit gaan), geschikt voor bevroren vers voedsel.
4	**-Vriezer	≤-12	Zeevruchten (zeevis, garnalen, schelpdieren), zoetwaterproducten en vleesproducten (aanbevolen bewaartijd maximaal 3 maanden, hoe langer de bewaartijd, hoe verder smaak en voedingswaarde achteruit gaan), geschikt voor bevroren vers voedsel.
5	*-Vriezer	≤-6	Zeevruchten (zeevis, garnalen, schelpdieren), zoetwaterproducten en vleesproducten (aanbevolen bewaartijd maximaal 3 maanden, hoe langer de bewaartijd, hoe verder smaak en voedingswaarde achteruit gaan), geschikt voor bevroren vers voedsel.
6	0-sterren	-6 ≤ 0	Vers varkensvlees, rundvlees, vis, kip, verpakt bewerkt voedsel, enz. (consumptie op dezelfde dag aanbevolen, bij voorkeur binnen 3 dagen). Gedeeltelijk verpakt bewerkt voedsel (niet geschikt om in te vriezen).
7	Koeling	-2 ≤ +3	Vers/bevroren varkensvlees, rundvlees, kip, zoetwaterproducten enz. (7 dagen te bewaren onder 0°C, boven 0°C wordt consumptie op dezelfde dag aanbevolen, bij voorkeur niet meer dan 2 dagen). Zeevruchten (minder dan 0°C gedurende 15 dagen, het wordt niet aanbevolen dit boven 0°C te bewaren).
8	Vers voedsel	0 ≤ +4	Vers varkensvlees, rundvlees, vis, kip, bereid voedsel, enz. (consumptie op dezelfde dag aanbevolen, bij voorkeur binnen 3 dagen).
9	Wijn	+5 ≤ +20	Rode wijn, witte wijn, mousserende wijn enz.

Let op: bewaar verschillende soorten voedsel volgens de aanwijzingen op de compartimenten of de aanbevolen bewaartemperatuur van uw gekochte producten.

- Als de koelkast langere tijd leeg blijft, schakel deze dan uit. Ontdooi, reinig en droog deze en laat de deur open om te voorkomen dat zich schimmel in het apparaat vormt.

WAARSCHUWING – Verpak voedsel in zakjes en vloeistoffen in flessen of goed afsluitbare bakjes. Hierdoor hoeft u het apparaat minder vaak schoon te maken.

6 reiniging & onderhoud

Ontdooi het apparaat wanneer de ijslaag in het vriesvak een dikte van 3 tot 5 mm heeft bereikt. Maak gelijk van de gelegenheid gebruik om het apparaat schoon te maken.

ONTDOOIEN

- Zet de thermostaat (3) op OFF en verwijder de stekker uit het stopcontact.
- Open de deur en haal de producten eruit. Bewaar de producten op een koele plaats ingepakt in kranten en dekens.
- De lades kunt u eenvoudig uit het apparaat nemen en met de hand afwassen. Deze onderdelen mogen niet in de vaatwasmachine gereinigd worden.
- Laat de deur openstaan, hierdoor versnelt u het ontdooiproces.
- Plaats een opvangbak onder het vriesgedeelte en wacht tot het ijs ontdooit. U kunt ook een schaal met heet (geen kokend) water in het vriesgedeelte plaatsen.
Verwijder het losse ijs met een kunststof ijschraper. **Waarschuwing:** verwijder ijsaanslag nooit met scherpe voorwerpen, ontdooisprays, een föhn, een straalkachel of iets dergelijks. Dit kan leiden tot onveilige situaties en onherstelbare schade veroorzaken aan het apparaat.
- Reinig de binnenkant van het apparaat. Gebruik hiervoor een warm sopje met bijvoorbeeld afwasmiddel, allesreiniger of soda om vieze geuren te voorkomen. Neem de binnenkant van het apparaat na het schoonmaken af met schoon water en droog alles goed na.
- Laat het apparaat 1 à 2 uur drogen.
- Reinig de buitenkant van het apparaat en de deurrubbers met een zachte vochtige doek.
- Steek de stekker in het stopcontact en zet de thermostaat weer op de gewenste stand.
- Plaats de bevroren producten pas in het vriesgedeelte als deze weer op temperatuur is.

Voor gebieden die moeilijk te reinigen in het apparaat, zoals smalle openingen of hoeken, is het raadzaam om ze regelmatig schoon te vegen met een zachte doek of zachte borstel. Indien nodig, kan gebruik gemaakt worden van een hulpmiddel, zoals dunne stokjes, zoals een cocktailprikker, om ervoor te zorgen dat er geen verontreiniging kan ontstaan in deze gebieden.

Reinig de buitenkant van het apparaat en de deurrubbers met een zachte vochtige doek.

Reinig de achterzijde van het apparaat en de vloer waarop het apparaat staat minstens één keer per jaar met een stofzuiger zodat de ventilatieopeningen schoon blijven en het apparaat zo optimaal kan functioneren.

Gebruik geen harde borstels, staalwol, schuurmiddelen (zoals tandpasta), organische oplosmiddelen (zoals alcohol, aceton, oliën, enz.), kokend water, zuur of alkalische producten om het apparaat te reinigen, gezien het feit dat dit het apparaat kan beschadigen aan de oppervlakte en het interieur. Kokend water en benzeen kunnen plastic delen vervormen of beschadigen.

AANWIJZINGEN

- Een grote hoeveelheid ijs op de vriesoppervlakten verstoort de werking van het apparaat en vergroot het energieverbruik.
- Ontdooi het apparaat ten minste een of twee keer per jaar. Wanneer er veel ijs ontstaat, moet u het apparaat vaker ontdooien.
- Plaats de ingevroren producten in een grote bak, gewikkeld in krantenpapier en een deken en bewaar het op een koele plek.
- Het ontdooien van het apparaat dient zo snel mogelijk uitgevoerd worden. Het te lang bewaren van de producten op kamertemperatuur verkort hun houdbaarheid.

7 storingen zelf oplossen

Storing	Oorzaak	Oplossing
Apparaat doet niets; lampje brandt niet	Stekker niet in het stopcontact	Steek de stekker in het stopcontact
Temperatuur in de koeler te hoog of te laag	Thermostaat verkeerd ingesteld	Zet de thermostaat op de juiste stand
	Ventilatie-openingen zijn geblokkeerd	Reinig de ventilatie-openingen
Apparaat maakt lawaai	Is het apparaat goed geïnstalleerd?	Controleer de installatie
	Raakt de achterkant van de koeler iets?	Controleer dit en plaats de koeler verder naar voren

Opmerking: het borrelen en het maken van expansiegeluiden in het koelcircuit is normaal.

Bij het normale gebruik van het koeltoestel kunnen er verschillende soorten geluiden ontstaan, die geen enkele invloed hebben op de correcte werking van de vriezer.

Geluiden die gemakkelijk verholpen kunnen worden:

- Lawaai doordat het apparaat niet waterpas staat – regel de opstelling met behulp van de stelvoetjes vooraan. Leg eventueel zacht materiaal onder de wieltjes achteraan, in het bijzonder bij een tegelvloer.
- Wrijving tegen de andere meubelen – verschuif het apparaat.
- Knarsen van laden of schappen – neem de lade of het schap weg en plaats het daarna terug.
- Geluid van tegen elkaar stotende flessen – plaats de flessen uit elkaar.

Geluiden die hoorbaar zijn tijdens het normale gebruik van het toestel, worden veroorzaakt door de werking van de thermostaat, de compressor (aanslaan), het koelsysteem (krimpen en uitzetten van het materiaal onder invloed van temperatuurverschillen en doorstroom van koelvloeistof).

1 safety instructions

- **Please read these instructions before operating the appliance and retain for future use.**
- The appliance is intended solely for domestic use within the home. The appliance is suitable for keeping food. You can also freeze fresh food in the freezer compartment.
- Before plugging into a socket, check that the voltage in your home corresponds with the voltage printed on the bottom of the appliance.
- This appliance is intended to be used in household and similar applications such as:
 - staff kitchen areas, in shops, offices and other working environments;
 - farm houses and by clients in hotels, motels and other residential type environments;
 - bed and breakfast type environments;
 - catering and similar non-retail applications.
- Do not use single/multiple adapters or extension cables.
- Always carry out regular checks of the appliance and the power cord to ensure no damage is evident. Should there be any signs that the appliance or the power cord is damaged in the slightest degree, contact the Customer Service Department. For your own safety, only use the accessories and spare parts from the manufacturer which are suitable for the appliance.
- The appliance must be handled and installed by two or more persons.
- Be careful not to damage the floor when you move the appliance.
- When positioning the appliance, ensure the supply cord is not trapped or damaged.
- Do not locate multiple portable socket-outlets or portable power supplies at the rear of the appliance.
- Check the appliance is not positioned near a heat source.
- Make sure that there is sufficient ventilation, leave a space of 10 cm around the appliance.
- Keep the vent outlets of the appliance free.
- Do not damage the refrigerant circuit pipes of the appliance.
- This appliance uses R600a as a refrigerant - you can check this information from the label on the appliance - you should

be careful during shipment and installation to prevent your appliance's cooler elements from being damaged. Although R600a is an environmentally and natural gas. As it is explosive, in the event of a leak due to damage to the cooler elements, move your fridge from open flame or heat sources and ventilate the room where the appliance is located for a few minutes.

- Do not place explosive or flammable material in your appliance for your safety. Place drinks with a higher alcohol amount vertically and by closing their caps tightly in the cooling compartment.
- Do not re-freeze frozen goods after they have melted. This may cause health issues like food poisoning.
- Install the appliance on a firm and stable surface.
- Install the appliance in a dry and well ventilated area. The appliance is intended for operation in environments where ambient temperatures fall within the following ranges, depending on the climatic class indicated on the rating label at the back of the appliance. The appliance may not work properly if it is left for a long time at a temperature outside the specified range.



Climatic class	Ambient temperature
SN	From 10°C to 32°C
N	From 16°C to 32°C
ST	From 18°C to 38°C
T	From 18°C to 43°C

- Do not keep any bottles containing fluids which will freeze in the freezer. The freezing may cause the bottles to break.
- Do not use mechanical, electric or chemical means to speed up the defrost process.
- Insert the plug into a socket with an efficient ground connection. If the socket has no ground contact or the plug does not match, we suggest you to call an authorized electrician for assistance.
- This appliance is not intended for installation by persons (including children) with reduced physical, sensory or mental capabilities, or lack of experience and knowledge, unless they have been given supervision or instruction concerning use of the appliance by a person responsible for their safety.
- If this appliance replaces an old fridge with a lock, break or remove the lock before discarding it, because children may get trapped inside it and may cause an accident.
- Do not allow children to play or hide inside the appliance - there is a risk of becoming trapped and suffocating.

- This appliance may be used by children over the age of 8 and by people with reduced physical, sensory or mental skills or a lack of experience or knowledge, provided that they are supervised or have been instructed on how to use the appliance safely, and are fully aware of the consequent risks of use.

Note: Children aged from 3 to 8 years are allowed to load and unload refrigerating appliances.

- Children must not play with the appliance.
- Cleaning and user maintenance must not be performed by children unless supervised.
- It is hazardous for anyone other than a competent person to carry out any service or repairs that involve the removal of the housing.
- Only use and place the appliance indoors.
- Do not let the cord hang over the edge of the table or counter and keep it away from the heated surface.
- Before moving or cleaning the appliance, make sure it is switched off and unplugged.
- For your own safety, only use the accessories and spare parts from the manufacturer which are suitable for the appliance.
- Never unplug it from the socket by pulling on the cable. Always ensure that your hands are dry before handling the plug or power cord.
- Should you decide not to use the appliance anymore, make it inoperative by cutting the power cord after removing the plug from the socket. We also recommend making all potentially dangerous parts of the appliance harmless, particularly for children who might be tempted to play with it.
- Do not eat ice cubes or ice lollies immediately after taking them out of the freezer since they may cause cold burns.
- Never immerse any part of the main body, lid, power cord and plug in water or any other liquid to protect against electrical hazards.
- If the appliance is used for other purposes than intended, or is it not handled in accordance with the instruction manual, the full responsibility for any consequences will rest with the user. Any damages to the product or other things are not covered by the warranty.

-  Legislation requires that all electrical and electronic equipment must be collected for reuse and recycling.
 Electrical and electronic equipment marked with the symbol indicating separate collection of such equipment must be returned to a municipal waste collection point.

Refrigerant

The refrigerant isobutene (R600a) is contained within the refrigerant circuit of the appliance, a natural gas with a high level of environmental compatibility, which is nevertheless flammable. During transportation and installation of the appliance, ensure that none of the components of the refrigerant circuit becomes damaged. The refrigerant (R600a) is flammable.

WARNING: Refrigerators contain refrigerant and gases in the insulation. Refrigerant and gases must be disposed of professionally as they may cause eye injuries or ignition. Ensure that tubing of the refrigerant circuit is not damaged prior to proper disposal.



WARNING: Risk of fire/ flammable materials

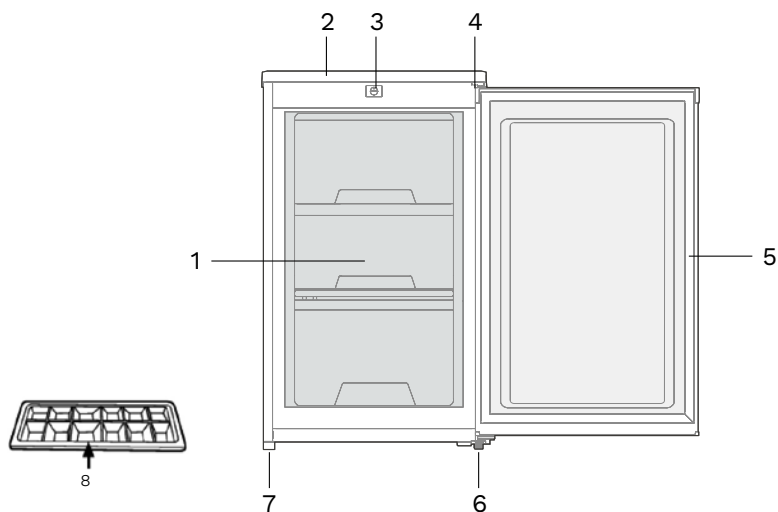
If the refrigerant circuit should be damaged:

- Avoid open flames and sources of ignition.
- Thoroughly ventilate the room in which the appliance is situated.

It is dangerous to alter the specifications or modify this product in any way. Any damage to the cord may cause a shortcircuit, fire, and/or electric shock.

2 appliance description

1. Freezer drawer
2. Table top
3. Thermostat
4. Upper hinge
5. Door
6. Lower hinge
7. Adjustable feet
8. Ice cube holder



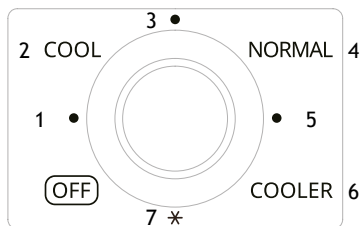
3 before the first use

Before you use the appliance for the first time, please do as follows: Carefully unpack the appliance and remove all the packaging material. Keep the material (plastic, polystyrene and cardboard) out of reach of children. Check the appliance after unpacking for any damage, possible from transportation. Place the appliance on a flat and stable surface. Make sure there is enough open space around the appliance for the intake and/or outlet vents. A minimum clearance of 10 cm is required between the appliance and any adjacent walls. The appliance needs good ventilation for easy dissipation of heat, high efficiency of refrigeration and low power consumption. Note: check the climat class of the appliance. When installing the appliance in a environment that is not suitable, the appliance can not function properly.

Leave the appliance to stand for at least 3 hours before you insert the plug into the socket.

First clean the interior of the appliance. Use warm water and a neutral detergent. After cleaning, rinse the interior with clean water and rub dry. Leave the appliance to dry for 1 to 2 hours.

4 usage



Position	1	2	3	4	5	6	7	OFF
Temperature	-12 -- -15°C	-14 -- -17°C	-16 -- -19°C	-18 -- -21°C	-20 -- -23°C	-22 -- -25°C	-24 -- -28°C	

The appliance features internal controls. Check that the voltage in your home corresponds with the voltage printed on the back of the appliance and plug it in a socket.

Set the temperature with the thermostat (3) and choose a setting between 1 and 7.

We advise to set the appliance on setting 2.

The appliance now cools continuously until the set temperature has been reached. Do not place anything in the appliance until the set temperature is reached. This usually takes 2 or 3 hours. Then set the thermostat at the desired setting and place food into the refrigerator.

Use the highest setting * only for making ice cubes or when you put new frozen products in the freezing compartment.

Set the appliance on a higher setting when the ambient air temperature rises to maintain the temperature inside the appliance.

If the ambient temperature drops, set the appliance to a lower temperature position in order to be able to guarantee the interior temperature.

To turn the appliance off, set the thermostat (3) to OFF.

Note:

The ambient air temperature, how often the door is opened and the position of the appliance can affect the internal temperature. These factors must be taken into account when setting the thermostat.

- Do not put hot food into the refrigerator.
- Never introduce volatile, inflammable or explosive fluids such as alcohol, acetone or petrol because of the risk of explosion.
- It is advisable to wrap meat and fish to avoid odours.
- Leave sufficient space between the food to enable air to circulate correctly between them. Similarly, when storing them, avoid putting food items in contact with each other.
- Do not place food items in contact with the cold wall at the back of the appliance. The shelves have a stop to avoid this.
- The door should not be left open any longer than necessary.
- Do not freeze too large an amount of food at one time; the faster the food is frozen, the longer it preserves its qualities.

5 tips

- High ambient temperatures have a negative effect on energy use. Keep the appliance in a position away from direct sunlight or other sources of heat.
- Keep ventilation openings free. Clogged openings lead to higher use of energy.
- Try not to open the door too often, especially when the weather is wet and hot. Once you open the door, mind to close it as soon as possible.
- The space between the shelves and the rear wall of the refrigerator compartment must be unobstructed to allow the cool air to circulate. Therefore don't place any food items against the back.
- Turn the thermostat to a lower setting when the circumstances allow it.
- Before storing fresh cooked food, make sure the food has cooled at least to room temperature.
- If the gasket is damaged or if it turns out that the sealing is poor, the energy consumption is substantially higher. To restore efficiency, replace the gasket.
- Always consider the instructions, otherwise the energy consumption is substantially higher.

To avoid contamination of food, please respect the following instructions

- Opening the door for long periods can cause a significant increase of the temperature in the compartments of the appliance.
- Clean regularly surfaces that can come in contact with food and accessible drainage systems.
- Store raw meat and fish in suitable containers in the refrigerator, so that it is not in contact with or drip onto other food.
- Two-star frozen-food compartments are suitable for storing pre-frozen food, storing or making icecream and making ice cubes.
- One-, two- and three-star compartments are not suitable for the freezing of fresh food.

Order	Compartments TYPE	Target storage temp. [°C]	Appropriate food
1	Fridge	+2 ≤ +8	Eggs, cooked food, packaged food, fruits and vegetables, dairy products, cakes, drinks and other foods are not suitable for freezing.
2	(***)*-Freezer	≤-18	Seafood (fish, shrimp, shellfish), freshwater aquatic products and meat products (recommended for 3 months, the longer the storage time, the worse the taste and nutrition), suitable for frozen fresh food.
3	***-Freezer	≤-18	Seafood (fish, shrimp, shellfish), freshwater aquatic products and meat products (recommended for 3 months, the longer the storage time, the worse the taste and nutrition), suitable for frozen fresh food.
4	**-Freezer	≤-12	Seafood (fish, shrimp, shellfish), freshwater aquatic products and meat products (recommended for 3 months, the longer the storage time, the worse the taste and nutrition), suitable for frozen fresh food.
5	*-Freezer	≤-6	Seafood (fish, shrimp, shellfish), freshwater aquatic products and meat products (recommended for 3 months, the longer the storage time, the worse the taste and nutrition), suitable for frozen fresh food.
6	0-star	-6 ≤ 0	Fresh pork, beef, fish, chicken, some packaged processed foods, etc. (Recommended to eat within the same day, preferably no more than 3 days). Partially encapsulated processed foods (non-freezable foods).
7	Chill	-2 ≤ +3	Fresh/ frozen pork, beef, chicken, freshwater aquatic products, etc. (7 days below 0°C and above 0°C is recommended for consumption within that day, preferably no more than 2 days). Seafood (less than 0 for 15 days, it is not recommended to store above 0°C).
8	Fresh food	0 ≤ +4	Fresh pork, beef, fish, chicken, cooked food, etc. (Recommended to eat within the same day, preferably no more than 3 days)
9	Wine	+5 ≤ +20	Red wine, white wine, sparkling wine, etc.

Note: please store different foods according to the compartments or target storage temperature of your purchased products.

- If the refrigerating appliance is left empty for long periods, switch off, defrost, clean, dry, and leave the door open to prevent mould developing within the appliance.

Water dispenser cleaning (special for water dispenser products):

- Clean water tanks if they have not been used for 48 h; flush the water system connected to a water supply if water has not been drawn for 5 days.

WARNING -Food needs to be packed in bags before putting into the refrigerator, and liquids need to be packed in bottles or capped containers to avoid the problem that the product design structure is not easy to clean.

6 cleaning & maintenance

Defrost the freezer compartment when the layer of ice reaches a thickness of 3 to 5 mm. It is recommended to combine defrosting the appliance with cleaning it.

DEFROSTING

- Turn the thermostat (3) to OFF and unplug the appliance.
- Open the door and remove the food from the freezer. Keep the contents of the freezer in a cool place and wrapped in blankets or newspapers.
- Simply remove the drawers to clean them by hand. Do not clean the interior accessories in the dishwasher.
- Leave the door open, this will speed up the defrost process.
- Place a container under the freezing compartment and wait for the ice to defrost. You can speed up the defrosting process by placing a bowl of hot water in the freezer.
Remove the ice with a plastic ice scraper.

Warning: Never remove the ice with the aid of sharp objects, defrost sprays, a hair-drier, a heater, or similar items. This may lead to unsafe situations and may cause irreparable damage to the appliance.

- Clean the interior of the appliance. Use warm water and a neutral detergent to prevent any bad smells occurring. After cleaning, rinse the interior with clean water and rub dry.
- Leave the appliance to dry for 1 to 2 hours.
- Clean the outside of the appliance and the gasket with a soft moist cloth.
- Plug the appliance in and switch the thermostat on to the right setting.
- When the freezer compartment reaches its correct temperature, replace the food items.

For areas that are difficult to clean in the appliance, such as narrow gaps or corners, it is recommended to wipe them regularly with a soft rag, soft brush, etc. When necessary use some auxiliary tools, such as thin sticks (tooth picks), to ensure no contamination can accumulate in these areas.

Clean the outside of the appliance and the gasket with a soft moist cloth.

We recommend that you dust the back of the appliance and on the floor with a cloth or vacuum cleaner once a year in order to maintain a good output and low energy consumption.

Do not use hard brushes, cleaning steel wire balls, wire brushes, abrasives, such as toothpastes, organic solvents (such as alcohol, acetone, oils, etc.), boiling water, acid or alkaline items to clean the refrigerator considering that this may damage the fridge surface and interior. Boiling water and benzene may deform or damage plastic parts.

NOTES

- Excessive accumulation of ice on the freezing areas impairs the appliance's freezing capacity and increases the energy consumption.
- Defrost the appliance at least once or twice a year. In case of a higher ice build-up, defrosting must be carried out more frequently.
- After taking the food out of the freezer, put it in a container, wrap it with several layers of paper, a blanket and store it at a cool place.
- The defrosting operation should last as short as possible. Long storage of food at the ambient temperature shortens their shelf life.

7 troubleshooting

Problem	Cause	Solution
Appliance is not functioning; light does not work	Appliance is not plugged in	Plug the appliance in the socket
Temperature inside the larder is too high or too low	Thermostat has been set incorrectly	Set the thermostat correctly
	Air circulation vents are blocked	Clean the ventilation openings
Appliance is excessively noisy	Has the appliance been installed correctly?	Check the installation
	Are the pipes at the back touching or vibrating?	Check it and move the appliance forwards

Note: gurgling and hissing noises due to expansion in the refrigerant circuit are normal.

During normal use of the cooling appliance, different types of noises can occur that do not have any effect on the correct operation of the appliance.

Noises that can be easily remedied:

- Noise due to the fact that the appliance is not level – position the appliance using the front adjustable feet. If necessary, place soft material under the rear wheels, particular in case of a tiled floor.
- Friction against other furniture – move the appliance.
- Grinding of drawers or shelves – remove the shelf or drawer and then place it back.
- Noise of colliding bottles – place the bottles apart.

Noises that can be heard during normal use of the appliance are caused by the operation of the thermostat, compressor (activation), cooling system (shrinkage and expansion of the material under the influence of temperature differences and flow of cooling liquid).

1 Sicherheitsvorschriften


- **Lesen Sie die Gebrauchsanweisung vor der ersten Verwendung des Geräts vollständig und aufmerksam durch und bewahren Sie diese sorgfältig auf, damit Sie sie auch später noch zurate ziehen können.**
- Verwenden Sie das Gerät ausschließlich für die in der Gebrauchsanweisung beschriebenen Zwecke. Das Gerät ist für die Aufbewahrung von Lebensmitteln bestimmt. Im Gefrierfach können Sie auch frische Lebensmittel einfrieren.
- Schließen Sie das Gerät nur an Wechselstrom an einer Schuko-Wandsteckdose mit einer Netzspannung an, die der auf dem Typenschild des Geräts angegebenen Spannung entspricht.
- Dieses Gerät ist für den Gebrauch in Haushalten oder für einen ähnlichen Gebrauch ausgelegt, z. B.:
 - in Personalküchen, in Geschäften, im Büro und in anderen Arbeitsumgebungen;
 - auf bäuerlichen Anwesen;
 - von Gästen in Hotels, Motels und anderen Unterkunftsbereichen;
 - in Bed & Breakfasts/Fremdenzimmern und ähnlichen Umgebungen.
- Verwenden Sie keine Einfach-/Mehrfachstecker oder Verlängerungskabel hinten das Gerät.
- Verwenden Sie das Gerät nicht, wenn der Stecker, das Kabel oder das Gerät beschädigt ist oder wenn das Gerät nicht mehr ordnungsgemäß funktioniert oder wenn es heruntergefallen ist oder auf andere Weise beschädigt wurde. Wenden Sie sich in dem Fall an Ihren Händler oder unseren Kundenservice. Ersetzen Sie den Stecker oder das Kabel auf keinen Fall selbst.
- Das Gerät muss von zwei oder mehr Personen transportiert und angeschlossen werden.
- Transportieren Sie das Gerät vorsichtig, damit der Fußboden nicht beschädigt wird.
- Achten Sie darauf, dass das Stromkabel bei der Installation nicht beschädigt wird.
- Achten Sie darauf, dass das Gerät nicht zu nah bei einer Wärmequelle aufgestellt wird.

- ⚠️ Decken Sie die Belüftungsöffnungen niemals ab.
- ⚠️ Wenn das Gerät nicht stabil steht, können Probleme auftreten. Um diesen Problemen vorzubeugen, müssen Sie das Gerät konform den Anweisungen befestigen.
- ⚠️ Achten Sie darauf, dass die Kühlleitungen nicht beschädigt werden.
- Dieses Modell enthält R600a - siehe dazu das Typenschild im Gerät - (das Kältemittel Isobutan), Erdgas, das sehr umweltfreundlich ist, aber auch entflammbar. Beim Transport und der Installation des Geräts muss gut darauf geachtet werden, dass die Komponenten des Kühlkreislaufs nicht beschädigt werden. Bei einer Beschädigung sind offenes Feuer oder Zündquellen zu vermeiden und der Raum, in dem das Gerät steht, muss einige Minuten lang gut gelüftet werden.
- Bewahren Sie in dem Gerät keine explosiven und oder leicht entflammbaren Stoffe auf. Die Dämpfe können brand- oder explosionsgefährlich sein. Stellen Sie Getränke mit einem hohen Alkoholgehalt in vertikaler Position und mit einem gut verschlossenen Deckel in das Kühlfach.
- Aufgetaute Lebensmittel dürfen niemals erneut eingefroren werden. Andernfalls besteht Gefahr für Ihre Gesundheit, da dadurch Probleme wie eine Lebensmittelvergiftung verursacht werden können.
- Stellen Sie das Gerät auf einem festen, ebenen und stabilen Untergrund auf.
- Stellen Sie das Gerät in einem trockenen und gut belüfteten Raum auf. Das Gerät ist für Räume konstruiert, in denen die Umgebungstemperatur in die folgende Klasse fällt (je nach der Klimaklasse, die auf dem Typenschild an der Rückseite des Geräts angegeben ist).

Klimaklasse	Umgebungstemperatur
SN	Von 10°C bis 32°C
N	Von 16°C bis 32°C
ST	Von 18°C bis 38°C
T	Von 18°C bis 43°C

- Bewahren Sie keine Glasflaschen, Glasgefäße oder Dosen mit Flüssigkeiten im Gefrierschrank auf, diese können platzen.
- ⚠️ Verwenden Sie keine mechanischen, elektrischen oder chemischen Mittel zur Beschleunigung des Abtauvorgangs.

- An das Netzkabel Ihres Geräts ist ein spezieller geerdeter Stecker angeschlossen. Dieser Stecker muss in Kombination mit einem speziellen geerdeten Anschluss von 16 Ampere verwendet werden. Wenn bei Ihnen Zuhause kein solcher Anschluss vorhanden ist, müssen Sie diesen von einem anerkannten Elektriker installieren lassen.
- Das Gerät ist nicht dafür gedacht, durch Hilfsbedürftige, kleine Kinder und/oder Personen mit mangelnden Erfahrungen und Kenntnissen installiert zu werden, es sei denn, diese werden dabei gut betreut oder erhalten von der Person, die für ihre Sicherheit verantwortlich ist, entsprechende Anweisungen für die sichere Verwendung des Geräts.
- Wenn dieses Gerät einen alten Kühlschrank mit Schloss ersetzt, müssen Sie das Schloss sicherheitshalber entfernen oder aufbrechen, um zu verhindern, dass sich spielende Kinder in dem Kühlschrank einschließen können.
- Dieses Gerät darf von Kindern ab 8 Jahren und Personen mit eingeschränkter körperlicher, emotionaler oder mentaler Leistungsfähigkeit oder einem Mangel an Erfahrung oder Wissen verwendet werden, wenn sie dabei beaufsichtigt werden oder wenn sie Anweisungen in Bezug auf den sicheren Gebrauch des Gerätes erhalten haben und die potenziellen Gefahren verstehen. Kinder dürfen das Gerät nicht als Spielzeug verwenden. Kinder dürfen das Gerät nicht ohne Aufsicht reinigen oder warten.
Hinweis: Kinder im Alter zwischen 3 und 8 Jahren dürfen etwas in Kühlgeräte legen und aus Kühlgeräten herausnehmen.
- Reparaturen an elektrischen Geräten dürfen nur von Fachleuten durchgeführt werden. Es ist gefährlich, eine Reparatur auszuführen, bei der das Gehäuse des Geräts geöffnet werden muss.
- Verwenden Sie das Gerät nur in Innenräumen und bewahren sie es nur dort auf.
- Knicken Sie das Netzkabel nie stark und lassen Sie es nie über heiße Teile laufen.
- Ziehen Sie immer den Stecker aus der Steckdose, wenn das Gerät gereinigt oder repariert wird.
- Verwenden Sie das Gerät niemals mit Teilen, die nicht vom Hersteller empfohlen oder geliefert wurden.

- Ziehen Sie nie am Kabel oder am Gerät, um den Stecker aus der Wandsteckdose zu ziehen. Fassen Sie den Stecker nie mit nassen oder feuchten Händen an.
- Wenn Sie beschließen, das Gerät wegen eines Defektes nicht mehr zu verwenden, empfehlen wir Ihnen das Kabel zu durchtrennen, nachdem Sie den Stecker aus der Wandsteckdose gezogen haben. Bringen Sie das Gerät zur entsprechenden Abfallverwertungsstelle Ihrer Gemeinde.
- Achtung bei Eiswürfeln oder Speiseeis. Wenn diese direkt aus dem Gefrierschrank konsumiert werden, besteht die Gefahr von Erfrierungen.
- Tauchen Sie das Gerät, das Kabel oder den Stecker niemals in Wasser ein.
- Dieses Gerät ist ausschließlich für die Verwendung in Haushalten geeignet. Bei unsachgemäßer Verwendung des Geräts besteht bei eventuellen Defekten kein Anspruch auf Schadensersatz und das Recht auf Garantie verfällt.
-  Alte Kühlschränke enthalten Isolationsgase und Kältemittel, die auf die richtige Weise entsorgt werden müssen. Elektronische Abfälle dürfen nicht mit dem Restmüll entsorgt werden. Bringen Sie diese Geräte zur entsprechenden Abfallverwertungsstelle Ihrer Gemeinde, sodass sie sicher verarbeitet werden können.

KÄLTEMITTEL

Der Kältemittelkreislauf des Geräts enthält das Kältemittel Isobuten (R600a), ein natürliches Gas mit einer hohen Umweltverträglichkeit, das jedoch brennbar (entzündlich) ist. Während des Transports und der Installation des Geräts müssen Sie daher sicherstellen, dass die Komponenten des Kältemittelkreislaufs nicht beschädigt werden. Das Kältemittel (R600a) ist brennbar.

WARNUNG: Kühlschränke enthalten Kältemittel und Gase in der Isolierung. Kältemittel und Gase müssen auf eine professionelle Weise entsorgt werden, da sie Augenverletzungen verursachen oder sich entzünden können. Stellen Sie vor der ordnungsgemäßen Entsorgung sicher, dass die Leitungen des Kältemittelkreislaufs nicht beschädigt sind.



WARNUNG: Brandgefahr/brennbare Materialien

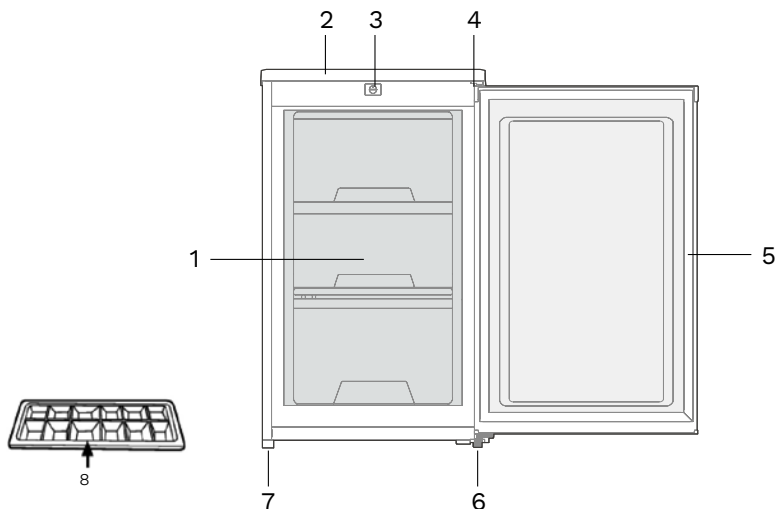
Beachten Sie Folgendes, wenn der Kältemittelkreislauf beschädigt ist:

- Vermeiden Sie offenes Feuer und Zündquellen.
- Lüften Sie den Raum, in dem sich das Gerät befindet, gründlich.

Es ist gefährlich, die Spezifikationen zu ändern oder dieses Produkt auf irgendeine Weise zu modifizieren. Schäden am Kabel können zu einem Kurzschluss, Feuer und/oder einem elektrischen Schlag führen.

2 Produktbeschreibung

1. Gefrierschublade
2. Deckplatte
3. Thermostat
4. Oberes Scharnier
5. Tür
6. Unteres Scharnier
7. Stellfuß
8. Eiswürfelbehälter



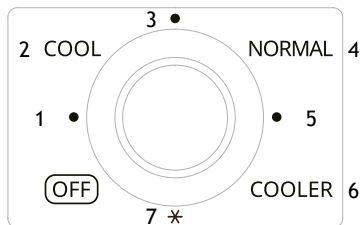
3 Inbetriebnahme

Bevor Sie das Gerät zum ersten Mal benutzen, nehmen Sie es vorsichtig aus der Verpackung und entfernen Sie jegliches Verpackungsmaterial. Achten Sie darauf, dass die Verpackung (Plastikhülle, Styropor und Pappe) nicht in die Hände von Kindern gelangen kann. Kontrollieren Sie das Gerät, nachdem Sie es aus der Verpackung genommen haben, sorgfältig auf äußerliche Schäden, die eventuell durch den Transport entstanden sein können. Stellen Sie das Gerät auf einem stabilen, flachen Untergrund auf und achten Sie darauf, dass rundherum genügend Raum für eine gute Belüftung ist. Zwischen dem Gerät und der Wand muss mindestens 10 cm Platz bleiben. Auf diese Weise kann das Gerät die Wärme gut ableiten, gut kühlen und energiesparend funktionieren. Mit den Stellfüßen können Sie das Gerät waagrecht ausrichten. Stellen Sie das Gerät nicht in die Nähe von Wärmequellen, wie Heizungen oder Hitze. Beachten Sie die Klimaklasse des Geräts. Bei der Aufstellung in zu kühlen Räumen funktioniert der Vorratsschrank nicht gut.

Lassen Sie das Gerät nach dem Aufstellen mindestens 3 Stunden ruhen, bevor Sie den Stecker in die Steckdose stecken.

Reinigen Sie erst die Innenseiten des Geräts. Verwenden Sie dazu eine warme Lauge mit beispielsweise Spülmittel, Allesreiniger oder Soda. Wischen Sie die Innenseite des Geräts nach der Reinigung mit sauberem Wasser ab und trocknen Sie gut nach. Lassen Sie das Gerät 1 bis 2 Stunden trocknen.

4 Gebrauch



Position	1	2	3	4	5	6	7	OFF
Temperature	-12 - -15°C	-14 - -17°C	-16 - -19°C	-18 - -21°C	-20 - -23°C	-22 - -25°C	-24 - -28°C	

Die Bedienungsvorrichtung des Geräts befindet sich an der Innenseite. Kontrollieren Sie, ob die Netzspannung mit der angegebenen Spannung auf dem Typenschild übereinstimmt, und stecken Sie den Stecker in die Steckdose. Stellen Sie die Temperatur mit dem Thermostat (2) ein und wählen Sie eine Einstellung zwischen 1 und 7. Wir empfehlen Ihnen, das Gerät auf 2 einzustellen. Das Gerät kühlt jetzt kontinuierlich, bis die eingestellte Temperatur erreicht ist. Das Gerät sollte diese Temperatur zuerst ohne Lebensmittel erreichen. Das dauert in den meisten Fällen 2 bis 3 Stunden. Danach können Sie das Thermostat in die gewünschte Einstellung drehen und das Gerät mit Lebensmitteln befüllen.

Verwenden Sie die höchste Einstellung * nur für die Herstellung von Eiswürfeln oder wenn gerade neue Tiefkühlprodukte in das Gefrierfach gelegt wurden.

Wenn die Umgebungstemperatur steigt, stellen Sie das Gerät auf eine höhere Einstellung ein, um die Innentemperatur zu gewährleisten.

Wenn die Umgebungstemperatur sinkt, stellen Sie das Gerät auf eine niedrigere Temperatureinstellung ein, um die Temperatur im Inneren zu gewährleisten.

Stellen Sie den Thermostat (3) auf OFF, um das Gerät auszuschalten.

Achtung:

Die Umgebungstemperatur, die Häufigkeit, in der die Tür geöffnet wird und die Position des Geräts wirken sich auf die Temperatur im Inneren aus. Berücksichtigen Sie dies bitte bei der Einstellung des Thermostats.

- Legen Sie keine heißen Lebensmittel in das Gerät
- Niemals gefährliche, leicht entflammare oder explosive Stoffe wie Alkohol, Aceton oder Benzin in das Gerät einsetzen, weil dadurch Explosionsgefahr besteht.
- Verpacken Sie Fleisch und Fisch gut, um unangenehme Gerüche zu vermeiden.
- Lassen Sie ausreichend Raum zwischen den verschiedenen Lebensmitteln, damit die Luft gut zirkulieren kann.
- Legen Sie keinen Lebensmittel direkt an die Rückwand des Geräts. Die Einlegeplatten haben hinten eine Kante, um dies zu vermeiden.
- Lassen Sie die Tür nicht länger als nötig geöffnet.

5 Tipps

- Eine hohe Umgebungstemperatur hat einen negativen Einfluss auf den Energieverbrauch. Auch direkte Sonneneinstrahlung und andere Wärmequellen in der Nähe des Geräts haben eine ungünstige Wirkung.
- Halten Sie die Lüftungsöffnungen frei. Verdeckte und verschmutzte Öffnungen führen zu einem hohen Energieverbrauch. Achten Sie auf ausreichend Platz rundum den Kühlschrank, damit eine gute Belüftung und ein guter Luftstrom um das Gerät herum gewährleistet sind.
- Öffnen Sie die Tür des Geräts nicht häufiger als unbedingt erforderlich und lassen Sie die Tür möglichst kurz offen.
- Der Abstand zwischen den Böden und der Rückwand gewährleistet eine gute Luftzirkulation. Legen Sie daher keine Lebensmittel direkt gegen die Rückwand.
- Stellen Sie das Thermostat weniger kalt ein, wenn die Umstände dies zulassen.

- Lassen Sie gekochte Lebensmittel, die Sie im Gerät aufbewahren möchten, erst auf Zimmertemperatur abkühlen, bevor Sie sie hineinlegen.
- Reif oder Eis führen zu einem höheren Stromverbrauch. Entfernen Sie dies(en) daher regelmäßig, wenn die Schicht 3 bis 5 mm dick ist.
- Ein Türgummi, das nicht gut schließt, kann zu erhöhtem Stromverbrauch führen. Lassen Sie es daher rechtzeitig von einem Fachmann austauschen.
- Wenn die Anweisungen nicht befolgt werden, kann dies zu höherem Stromverbrauch führen.

Um Verunreinigungen von Lebensmitteln vorzubeugen, beachten Sie bitte die folgenden Anweisungen:

- Wenn die Tür über einen langen Zeitraum geöffnet bleibt, kann die Temperatur in den verschiedenen Fächern des Geräts beträchtlich ansteigen.
- Reinigen Sie die Oberflächen, die mit Lebensmitteln in Kontakt kommen, und die zugänglichen Ablaufsysteme regelmäßig.
- Bewahren Sie rohes Fleisch und rohen Fisch in geeigneten Behältern im Kühlschrank auf, sodass diese nicht mit anderen Lebensmitteln in Kontakt kommen oder deren Flüssigkeit nicht auf andere Lebensmittel tropft.
- 2 Sterne-Gefrierfächer sind für das Aufbewahren von bereits tiefgekühlten Lebensmitteln, das Aufbewahren oder Zubereiten von Eiscreme und das Herstellen von Eiswürfeln geeignet.
- Gefrierfächer mit 1, 2 oder 3 Sternen sind nicht für das Einfrieren von frischen Lebensmitteln geeignet.

Nummer	Fächer-TYP	Lagertemp. [°C]	Geeignete Lebensmittel
1	Kühlschrank	+2 ≤ +8	Eier, gekochte Lebensmittel, verpackte Lebensmittel, Obst und Gemüse, Milchprodukte, Gebäck, Getränke und andere Lebensmittel, die nicht tiefgefroren werden können.
2	(***)*-Gefrierfach	≤-18	Meeresfrüchte (Fisch, Garnelen, Schalentiere), Süßwasser-Fischereiprodukte und Fleischprodukte (empfohlene Lagerdauer: 3 Monate; je länger ein Produkt gelagert wird, desto stärker werden Geschmack und Nährwerte beeinträchtigt), geeignet für tiefgekühlte frische Lebensmittel.
3	***-Gefrierfach	≤-18	Meeresfrüchte (Fisch, Garnelen, Schalentiere), Süßwasser-Fischereiprodukte und Fleischprodukte (empfohlene Lagerdauer: 3 Monate; je länger ein Produkt gelagert wird, desto stärker werden Geschmack und Nährwerte beeinträchtigt), geeignet für tiefgekühlte frische Lebensmittel.
4	** -Gefrierfach	≤-12	Meeresfrüchte (Fisch, Garnelen, Schalentiere), Süßwasser-Fischereiprodukte und Fleischprodukte (empfohlene Lagerdauer: 3 Monate; je länger ein Produkt gelagert wird, desto stärker werden Geschmack und Nährwerte beeinträchtigt), geeignet für tiefgekühlte frische Lebensmittel.
5	*-Gefrierfach	≤-6	Meeresfrüchte (Fisch, Garnelen, Schalentiere), Süßwasser-Fischereiprodukte und Fleischprodukte (empfohlene Lagerdauer: 3 Monate; je länger ein Produkt gelagert wird, desto stärker werden Geschmack und Nährwerte beeinträchtigt), geeignet für tiefgekühlte frische Lebensmittel.
6	0 Sterne	-6 ≤ 0	Frisches Fleisch (Schwein, Rind, Hähnchen), frischer Fisch, bestimmte verpackte und verarbeitete Lebensmittel usw. (Es wird empfohlen, diese Produkte am selben Tag zu verzehren, auf jeden Fall jedoch innerhalb von 3 Tagen.) Selbst verpackte/teilweise eingewickelte verarbeitete Lebensmittel (nicht zum Tiefkühlen geeignete Lebensmittel).
7	Kühlbereich	-2 ≤ +3	Frisches/gefrorenes Fleisch (Schwein, Rind, Hähnchen), Süßwasser-Fischereiprodukte usw. (7 Tage bei einer Temperatur unter 0°C; bei einer Temperatur über 0°C wird der Verzehr am selben Tag empfohlen, auf jeden Fall jedoch innerhalb von 2 Tagen.) Meeresfrüchte (Bei Temperaturen unter 0°C: 15 Tage; es wird nicht empfohlen, diese Produkte bei Temperaturen über 0°C zu lagern.)
8	Frische Lebensmittel	0 ≤ +4	Frisches Fleisch (Schwein, Rind, Hähnchen), frischer Fisch, gekochte Lebensmittel usw. (Es wird empfohlen, diese Produkte am selben Tag zu verzehren, auf jeden Fall jedoch innerhalb von 3 Tagen.)
9	Wein	+5 ≤ +20	Rotwein, Weißwein, Sekt usw.

Wichtiger Hinweis: Bewahren Sie unterschiedliche Lebensmittel in den entsprechenden Fächern oder bei der für die gekauften Produkte angegebenen Lagertemperatur auf.

- Wenn das Kühlgerät über einen langen Zeitraum nicht verwendet wird, müssen Sie es ausschalten, abtauen, reinigen, trocknen und die Tür offen lassen, um zu verhindern, dass sich im Gerät Schimmel bildet.

Reinigung des Wasserspenders (speziell für Produkte mit Wasserspender):

- Reinigen Sie die Wasserbehälter, wenn diese 48 Stunden nicht verwendet wurden; spülen Sie das an eine Wasserversorgung angeschlossene Wassersystem, wenn 5 Tage kein Wasser entnommen wurde.

WARNUNG – Die Lebensmittel müssen in den Tüten verpackt werden, bevor sie in den Kühlschrank gelegt werden, und die Flüssigkeiten müssen in Flaschen oder geschlossenen Behältern verpackt werden, um das Problem zu vermeiden, dass die Gestaltungsstruktur des Produktes nicht leicht zu reinigen ist.

6 Reinigung & Wartung

Tauen Sie das Gerät ab, wenn die Eisschicht im Gefrierfach 3 bis 5 mm dick geworden ist. Nutzen Sie die Gelegenheit auch dazu, den Gefrierschrank zu reinigen.

ABTAUEN

- Stellen Sie den Thermostat (3) auf OFF und ziehen Sie den Stecker aus der Steckdose.
- Öffnen Sie die Tür und nehmen Sie die Produkte heraus. Bewahren Sie die Produkte in Zeitungen oder Decken gehüllt an einem kühlen Ort auf.
- Die Schubladen können Sie einfach aus dem Gerät nehmen und mit der Hand abwaschen. Diese Teile dürfen nicht in der Spülmaschine gereinigt werden.
- Lassen Sie die Tür offen. Damit beschleunigen Sie das Abtauen.
- Stellen Sie eine Auffangwanne unter den Gefrierbereich und warten Sie, bis das Eis aufgetaut ist. Sie können auch eine Schale mit heißem (nicht kochendem!) Wasser in den Gefrierbereich stellen. Entfernen Sie das gelöste Eis mit einem Kunststoffschaber. **Warnung:** Entfernen Sie Eisablagerungen niemals mit scharfen Gegenständen, Abtausprays, einem Föhn, einem Heizstrahler oder etwas Ähnlichem. Dies kann zu unsicheren Situationen und irreparablen Schäden am Gerät führen.
- Reinigen Sie die Innenseite des Geräts. Verwenden Sie dazu warmes Wasser mit beispielsweise Spülmittel, Allesreiniger oder Soda, um unangenehmen Gerüchen vorzubeugen. Wischen Sie die Innenseite des Geräts nach der Reinigung mit sauberem Wasser ab und trocknen Sie sie gründlich nach.
- Lassen Sie das Gerät 1 bis 2 Stunden trocknen.
- Reinigen Sie die Außenseite des Geräts und die Türgummis mit einem weichen feuchten Tuch.
- Stecken Sie den Stecker in die Steckdose und stellen Sie den Thermostat wieder auf die gewünschte Einstellung.
- Legen Sie die gefrorenen Produkte erst in den Gefrierbereich zurück, wenn dieser wieder die richtige Temperatur erreicht hat.

Bereiche im Gerät, die schwer zu reinigen sind (z. B. kleine Öffnungen oder Ecken), sollten regelmäßig mit einem weichen Tuch oder einer weichen Bürste gereinigt werden. Gegebenenfalls kann dabei auch ein Hilfsmittel wie ein dünner Stab (z. B. ein Cocktailspeiß oder ein Zahnstocher) verwendet werden, um sicherzustellen, dass in diesen Bereichen keine Verunreinigungen entstehen.

Reinigen Sie die Außenseite des Geräts und die Türgummis mit einem weichen feuchten Tuch.

Reinigen Sie die Rückseite des Geräts und den Boden, auf dem das Gerät steht, mindestens einmal pro Jahr mit einem Staubsauger. Dadurch bleiben die Lüftungsöffnungen sauber und das Gerät kann optimal funktionieren.

Verwenden Sie zur Reinigung des Geräts niemals harte Bürsten, Stahlwolle, Scheuermittel (wie Zahnpasta), organische Lösungsmittel (wie Alkohol, Aceton, Öle usw.), kochendes Wasser, saure oder alkalische Produkte, da diese sowohl die Oberfläche als auch das Innere des Geräts beschädigen können. Durch kochendes Wasser und Benzol können Kunststoffteile verformen oder beschädigt werden.

WICHTIGE HINWEISE

- Eine große Menge Eis auf den Gefrierflächen beeinflusst die Funktion des Geräts negativ und erhöht den Stromverbrauch.
- Tauen Sie das Gerät daher mindestens ein- bis zweimal pro Jahr ab. Wenn viel Eis gebildet wird, müssen Sie das Gerät häufiger abtauen.
- Wickeln Sie die eingefrorenen Produkte in Zeitungen oder eine Decke ein, legen Sie sie in eine große Wanne und bewahren Sie sie an einem kühlen Ort auf.
- Das Abtauen des Geräts sollte möglichst schnell ausgeführt werden. Wenn die Produkte zu lange bei Raumtemperatur aufbewahrt werden, verkürzt sich ihre Haltbarkeit.

7 Störungen selbst beheben

Störung	Ursache	Lösung
Das Gerät funktioniert überhaupt nicht; die Lampe leuchtet nicht.	Stecker nicht in der Steckdose	Stecken Sie den Stecker in die Steckdose
Temperatur im Kühlschrank ist zu hoch oder zu niedrig	Thermostat falsch eingestellt	Stellen Sie das Thermostat in den richtigen Stand
	Belüftungsöffnungen sind blockiert	Reinigen Sie die Belüftungsöffnungen
Das Gerät macht Lärm	Wurde das Gerät richtig installiert?	Überprüfen Sie die Installation
	Berührt die Rückseite des Kühlschranks etwas?	Überprüfen Sie dies und ziehen Sie der Vorratsschrank etwas nach vorne

Hinweis: Blubbern und Ausdehnungsgeräusche im Kühlkreislauf sind normal.

Bei der normalen Verwendung des Kühlgeräts können verschiedene Arten von Geräuschen auftreten, die keinerlei Einfluss auf die einwandfreie Funktion haben.

Geräusche, die sich einfach beseitigen lassen:

- Lärm, weil das Gerät nicht waagrecht ausgerichtet ist – Das Gerät kann mit den vorderen Stellfüßen ausgerichtet werden. Legen Sie gegebenenfalls weiches Material unter die hinteren Räder (dies gilt insbesondere bei Fliesen).
- Reibung beim Kontakt mit anderen Möbeln – Stellen Sie das Gerät um.
- Knirschen von Schubladen oder Böden. – Nehmen Sie die Schublade oder den Boden heraus und setzen Sie sie/ihn dann wieder ein.
- Lärm durch zusammenstoßende Flaschen. – Stellen Sie die Flaschen weiter auseinander.

Geräusche, die während der normalen Verwendung des Geräts zu hören sind, werden durch die Funktion des Thermostats, den Kompressor (Einschaltgeräusch), das Kühlsystem (Schrumpfen und Ausdehnen des Materials durch Temperaturunterschiede und das Strömen von Kühlflüssigkeit) verursacht.

1 Consignes de sécurité


- **Lisez attentivement et entièrement le mode d'emploi avant d'utiliser l'appareil pour la première fois, et conservez-le soigneusement pour consultation future.**
- Utilisez cet appareil uniquement aux fins décrites dans ce mode d'emploi. Cet appareil convient pour la conservation de produits alimentaires. Le compartiment congélateur vous permet également de congeler des produits alimentaires frais.
- Branchez l'appareil uniquement sur du courant alternatif, sur une prise de terre, avec une tension de secteur correspondant à celle indiquée sur la plaque signalétique de l'appareil.
- Cet appareil est destiné à un usage domestique et des applications analogues, par exemple :
 - dans les cuisines destinées au personnel, dans les magasins, bureaux et autres environnement de travail ;
 - dans les fermes.
 - par des clients dans les hôtels, motels et autres types d'environnement à caractère résidentiel ;
 - dans des environnements de type chambres d'hôtes.
- N'utilisez pas un ou plusieurs adaptateurs ou prolongateurs électriques à l'arrière de l'appareil.
- N'utilisez pas l'appareil si la fiche, le câble d'alimentation ou l'appareil est endommagé, ou si l'appareil ne fonctionne plus correctement ou s'il est tombé ou endommagé d'une autre manière. Dans ce cas, consultez le revendeur ou notre service clientèle. Ne remplacez en aucun cas la fiche ou le câble d'alimentation vous-même.
- Le déplacement et l'installation de l'appareil doivent être effectués par au minimum deux personnes.
- Déplacez l'appareil avec prudence, afin d'éviter de détériorer le sol.
- Veillez à ce que le câble d'alimentation ne se détériore pas durant l'installation.
- Vérifiez si l'appareil n'est pas placé trop près d'une source de chaleur.
- ⚠ N'obstruez jamais les orifices de ventilation.
- ⚠ Si l'appareil n'est pas stable, ceci peut entraîner des problèmes. Afin d'éviter ceci, vous devez fixer l'appareil

conformément aux instructions.

- ⚠ Veillez à ce que les conduites de liquide de refroidissement ne se détériorent pas.
- Ce modèle contient du R600a - voir plaque signalétique à l'intérieur de l'appareil - (le réfrigérant isobutane), un gaz naturel qui est très respectueux de l'environnement, mais également inflammable. Lors du transport et de l'installation de l'appareil, il convient de veiller à ce que les composants du circuit réfrigérant ne soient pas endommagés. En cas de dommage, il convient d'éviter toute flamme nue ou source d'inflammation et de bien aérer pendant quelques minutes la pièce dans laquelle se trouve l'appareil.
- Ne conservez pas de substances explosives ou facilement inflammables dans l'appareil. Les vapeurs peuvent provoquer un risque d'incendie ou d'explosion. Placez les boissons avec une teneur en alcool élevé dans le compartiment réfrigération de l'appareil avec le bouchon bien fermé et en position verticale.
- Vous ne devez jamais congeler à nouveau des aliments qui sont déjà décongelés. Il peut y avoir un risque pour votre santé, car ceci peut provoquer des problèmes tels qu'une intoxication alimentaire.
- Installez l'appareil sur un sol ou support ferme, plat et stable.
- Installez l'appareil dans un endroit sec et correctement ventilé. L'appareil est prévu pour être utilisé dans une pièce dont la température ambiante relève de la classe suivante, en fonction de la classe climatique indiquée sur la plaque signalétique se trouvant à l'arrière de l'appareil.
- Ne conservez pas de bouteilles en verre, pots ou cannettes contenant des liquides dans le congélateur, car ils peuvent se briser du fait de la congélation.
- ⚠ N'employez pas de moyens mécaniques, électriques ou chimiques pour accélérer le processus de dégivrage.
- Une fiche spéciale avec mise à la terre est raccordée au câble d'alimentation de votre appareil. Vous devez utiliser cette fiche avec un raccordement spécial d'une valeur de 16 ampères, avec mise à la terre. Si vous ne disposez pas d'un tel raccordement à votre domicile, vous devez le faire installer par un électricien agréé.

Classe climatique	Température ambiante
SN	De 10 °C à 32 °C
N	De 16 °C à 32 °C
ST	De 18 °C à 38 °C
T	De 18 °C à 43 °C

- L'appareil n'est pas destiné pour une installation par des personnes invalides, des enfants en bas âge et/ou des personnes manquant d'expérience et de connaissance, sauf s'ils reçoivent un bon accompagnement ou des instructions adéquates sur la sécurité d'utilisation de l'appareil, par une personne qui est responsable de leur sécurité.
- Si cet appareil remplace un ancien réfrigérateur avec un cadenas, retirez le cadenas ou brisez-le par mesure de sécurité, de sorte que des enfants ne puissent pas s'enfermer dedans pour jouer.
- Cet appareil peut être utilisé par des enfants à partir de 8 ans et des personnes dont les capacités physiques, sensorielles ou mentales sont limitées, ou manquant d'expérience ou de connaissances requises lorsqu'ils sont sous surveillance ou qu'ils ont reçu des instructions concernant l'utilisation de l'appareil et qu'ils comprennent les dangers potentiels. Les enfants ne doivent pas utiliser l'appareil comme un jouet.
Remarque : Les enfants âgés de 3 à 8 ans sont autorisés à charger et décharger les appareils de réfrigération.
- Les enfants ne doivent pas nettoyer ou effectuer l'entretien de l'appareil sans surveillance.
- Les réparations sur les appareils électriques doivent être effectuées exclusivement par des techniciens spécialisés. Il est dangereux d'effectuer une réparation nécessitant l'ouverture du logement de l'appareil.
- L'appareil ne doit être utilisé et rangé qu'à l'intérieur.
- Le câble d'alimentation ne doit pas être plié de manière trop serrée ou entrer en contact avec les parties chaudes.
- Lorsque l'appareil est nettoyé ou réparé, retirez toujours la fiche de la prise de courant.
- ⚠ N'utilisez jamais l'appareil avec des pièces de rechange qui n'ont pas été recommandées ou livrées par le fabricant.
- Ne tirez pas sur le câble d'alimentation ou l'appareil pour retirer la fiche de la prise de courant murale. Ne touchez jamais la fiche électrique avec les mains mouillées ou humides.
- Si l'appareil n'est plus utilisé en raison d'un défaut, nous conseillons de retirer la fiche de la prise de courant murale et de couper le câble d'alimentation. Déposez l'appareil à la déchetterie municipale.

- Attention aux glaçons et glaces. S'ils sont consommés sitôt sortis du congélateur, ils peuvent provoquer des blessures par hypothermie.
- N'immergez jamais l'appareil, le câble d'alimentation ou la fiche dans l'eau.
- Cet appareil est uniquement destiné à un usage domestique. Si l'appareil est utilisé de manière inappropriée, il n'y aura aucun droit à une indemnisation en cas d'éventuels défauts et la garantie sera annulée.
-  Les réfrigérateurs hors service contiennent des gaz isolants et des réfrigérants qui doivent être évacués de la manière appropriée. Les déchets électroniques ne doivent pas être jetés avec les ordures ménagères. Déposez ces appareils à la déchetterie municipale pour un recyclage en toute sécurité.

Réfrigérant

Le réfrigérant isobutène (R600a) est contenu dans le circuit réfrigérant de l'appareil ; il s'agit d'un gaz naturel avec un haut niveau de compatibilité environnementale, qui est néanmoins inflammable. Durant le transport et l'installation de l'appareil, veillez à ce qu'aucun des composants du circuit réfrigérant ne soit endommagé. Le réfrigérant (R600a) est inflammable.

AVERTISSEMENT : Les réfrigérateurs contiennent du réfrigérant et des gaz dans l'isolation. Le réfrigérant et les gaz doivent être évacués de manière professionnelle car ils peuvent occasionner des lésions oculaires ou provoquer des incendies. Assurez-vous que la tuyauterie du circuit réfrigérant n'est pas endommagée avant d'effectuer une évacuation appropriée.



AVERTISSEMENT : Risque d'incendie / matériaux inflammables

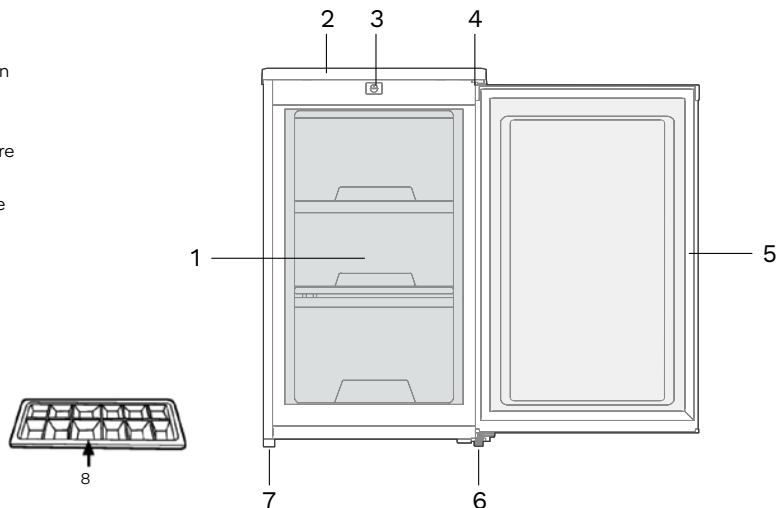
Si le circuit réfrigérant est endommagé :

- Évitez les flammes nues et sources d'inflammation.
- Aérez abondamment la pièce dans laquelle est situé l'appareil.

Il est dangereux d'altérer les spécifications ou de modifier ce produit, de quelque manière que ce soit. Tout endommagement du cordon d'alimentation peut entraîner un court-circuit, un incendie et/ou un choc électrique.

2 description du produit

1. Tiroir de congélation
2. Plateau supérieur
3. Thermostat
4. Charnière supérieure
5. Porte
6. Charnière inférieure
7. Pied réglable
8. Bac à glaçons



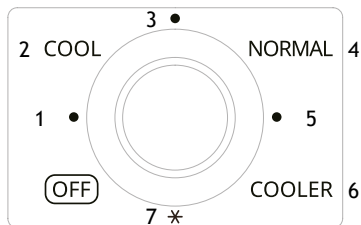
3 mise en service

Avant d'utiliser l'appareil pour la première fois, procédez de la manière suivante : déballez l'appareil avec précautions et enlevez tout le matériel d'emballage. Conservez le matériel d'emballage (sacs en plastique, polystyrène expansé et cartons) hors de portée des enfants. Après l'avoir déballé, vérifiez scrupuleusement si l'appareil n'a pas été endommagé (dommages apparents) pendant le transport. Placez l'appareil sur un sol ou support stable et plat et laissez suffisamment d'espace tout autour pour assurer une bonne ventilation. Il faut au minimum 10 cm d'espace tout autour, entre l'appareil et les murs. Ceci permet à l'appareil d'éliminer correctement la chaleur, de bien refroidir et de fonctionner de manière économique en énergie. Les pieds de réglage permettent de placer l'appareil de niveau. Ne placez pas l'appareil à proximité de sources de chaleur telles que des appareils de chauffage ou cuisinières. Veillez à respecter la classe climatique de l'appareil. Le refroidisseur ne fonctionnera pas correctement s'il est placé dans une pièce trop froide.

Lorsque l'appareil est installé, laissez-le au repos durant au minimum 3 heures avant de brancher la fiche dans la prise de courant.

Nettoyez au préalable l'intérieur de l'appareil. Utilisez à cet effet une eau savonneuse chaude, avec par exemple du liquide vaisselle, du nettoyant ménager ou de la soude. Après le nettoyage, rincez l'intérieur de l'appareil à l'eau claire et séchez l'ensemble correctement. Laissez l'appareil sécher durant 1 à 2 heures.

4 utilisation



Position	1	2	3	4	5	6	7	OFF
Temperature	-12 - -15°C	-14 - -17°C	-16 - -19°C	-18 - -21°C	-20 - -23°C	-22 - -25°C	-24 - -28°C	

La commande de l'appareil se trouve à l'intérieur. Contrôlez si la tension du réseau correspond à celle indiquée sur la plaque signalétique de l'appareil, et branchez la fiche dans la prise de courant.

Réglez la température à l'aide du thermostat (2) et sélectionnez une position comprise entre 1 et 4. Nous vous conseillons de régler l'appareil en position 2. L'appareil va désormais faire du froid de manière continue, jusqu'à ce qu'il atteigne la température réglée. Laissez l'appareil atteindre la température réglée sans y placer de produits alimentaires. Ceci prend généralement 2 à 3 heures. Vous pouvez ensuite régler le thermostat sur la position souhaitée et remplir l'appareil de produits alimentaires.

Utilisez la position la plus élevée * uniquement pour faire des glaçons ou au début, lorsque vous placez de nouveaux produits congelés dans le compartiment de congélation.

En cas de hausse de la température ambiante, réglez l'appareil sur une position plus élevée pour pouvoir assurer la même température intérieure.

Si la température ambiante baisse, réglez l'appareil à un niveau de température plus bas afin de pouvoir garantir la température interne.

Pour éteindre l'appareil, placez le thermostat (3) en position OFF.

Remarques :

La température ambiante, la fréquence des ouvertures de la porte et la position de l'appareil ont une influence sur la température à l'intérieur du réfrigérateur. Vous devez donc en tenir compte lors du réglage du thermostat.

- Ne placez pas d'aliments chauds dans l'appareil.
- Ne placez jamais de substances dangereuses, inflammables ou explosives telles que de l'alcool, de l'acétone ou du benzène dans l'appareil, en raison du risque d'explosion.
- Emballez correctement les viandes et poissons, afin d'éviter des odeurs désagréables.
- Laissez suffisamment d'espace entre les différents produits alimentaires pour que l'air puisse circuler correctement.
- Ne placez pas de produits alimentaires contre la paroi du fond de l'appareil. Les étagères sont munies d'un arrêt pour l'éviter.
- Ne maintenez pas la porte ouverte plus longtemps que nécessaire.

5 conseils

- Les températures ambiantes élevées ont un impact négatif sur la consommation d'énergie. La lumière solaire directe et d'autres sources de chaleur à proximité de l'appareil, ont également un influence négative.
- Les orifices de ventilation doivent rester dégagés. Si ces orifices sont couverts ou encrassés, cela provoque une hausse de la consommation énergétique. Assurez suffisamment d'espace libre autour du réfrigérateur, afin de permettre une ventilation et une circulation de l'air correctes autour de l'appareil.
- N'ouvrez pas la porte de l'appareil plus souvent que nécessaire et laissez la porte le moins longtemps possible ouverte.
- La distance entre les clayettes et la paroi du fond assure une circulation libre de l'air. Par conséquent, ne placez pas de produits alimentaires contre la paroi du fond.
- Réglez le thermostat sur une position plus basse lorsque les conditions le permettent.
- Laissez refroidir au préalable jusqu'à la température ambiante les aliments cuits que vous souhaitez conserver au congélateur, avant de les placer dans l'appareil.

- Le givre et la glace provoquent une augmentation de la consommation d'électricité. Vous devez donc les éliminer régulièrement, dès que leur épaisseur atteint 3 à 5 mm.
- Si le joint d'étanchéité en caoutchouc de la porte ne ferme plus correctement, cela peut augmenter la consommation d'électricité. Ce joint doit donc être remplacé à temps et par un technicien compétent.
- Le fait de ne pas respecter les instructions peut conduire à une augmentation de la consommation d'électricité.

Pour éviter la contamination des aliments, veuillez respecter les consignes suivantes

- L'ouverture de la porte pendant des périodes prolongées peut entraîner une augmentation significative de la température dans les compartiments de l'appareil.
- Nettoyez régulièrement les surfaces qui entrent en contact avec les aliments, ainsi que les systèmes de drainage accessibles.
- Entreposer la viande et le poisson crus dans des conteneurs adaptés dans le réfrigérateur, de sorte qu'ils ne soient pas en contact avec, ou qu'ils s'égouttent sur d'autres aliments.
- Les compartiments pour aliments surgelés deux étoiles conviennent pour le stockage d'aliments pré-congelés, le stockage ou la fabrication de crème glacée et la fabrication de glaçons.
- Les compartiments une, deux et trois étoiles ne conviennent pas pour la congélation d'aliments frais.

Ordre	Type de compartiment	Temp. de stockage ciblée [°C]	Aliments appropriés
1	Réfrigérateur	+2 ≤ +8	Les œufs, aliments cuits, aliments conditionnés, fruits et légumes, produits laitiers, gâteaux, boissons et autres aliments ne sont pas adaptés pour la congélation.
2	(***)*-Congélateur	≤-18	Produits de la mer (poisson, crevettes, crustacés), produits d'eau douce et produits à base de viande (recommandé pour 3 mois ; plus la durée de stockage est longue, moins le goût et l'apport nutritif sont bons.), adapté pour les aliments frais congelés.
3	***-Congélateur	≤-18	Produits de la mer (poisson, crevettes, crustacés), produits d'eau douce et produits à base de viande (recommandé pour 3 mois ; plus la durée de stockage est longue, moins le goût et l'apport nutritif sont bons.), adapté pour les aliments frais congelés.
4	**-*Congélateur	≤-12	Produits de la mer (poisson, crevettes, crustacés), produits d'eau douce et produits à base de viande (recommandé pour 3 mois ; plus la durée de stockage est longue, moins le goût et l'apport nutritif sont bons.), adapté pour les aliments frais congelés.
5	*-Congélateur	≤-6	Produits de la mer (poisson, crevettes, crustacés), produits d'eau douce et produits à base de viande (recommandé pour 3 mois ; plus la durée de stockage est longue, moins le goût et l'apport nutritif sont bons.), adapté pour les aliments frais congelés.
6	0 étoile	-6 ≤ 0	Porc, bœuf, poisson, volaille frais, certains aliments transformés et conditionnés, etc. (il est recommandé de les manger le jour même, pas plus de 3 jours de préférence). Aliments transformés partiellement encapsulés (aliments non congelables).
7	Refroidissement	-2 ≤ +3	Porc, bœuf, volaille, produits d'eau douce, etc. frais/congelés (7 jours en dessous de 0°C et au-dessus de 0°C est recommandé pour une consommation le jour même, pas plus de 2 jours de préférence). Produits de la mer (moins de 0 pendant 15 jours ; il n'est pas recommandé de stocker au-dessus de 0°C).
8	Aliments frais	0 ≤ +4	Porc, bœuf, poisson, volaille frais, aliments cuits, etc. (il est recommandé de les manger le jour même, pas plus de 3 jours de préférence)
9	Vin	+5 ≤ +20	Vin rouge, vin blanc, vin pétillant, etc.

Remarque : veuillez stocker différents aliments selon les compartiments ou la température de stockage ciblée de vos produits achetés.

- Si l'appareil de réfrigération est laissé vide pendant de longues périodes, mettez-le hors tension, dégivrez-le, nettoyez-le, séchez-le et laissez la porte ouverte afin d'éviter le développement de moisissures à l'intérieur de l'appareil.

Nettoyage du distributeur d'eau (spécialement pour les produits avec distributeurs d'eau) :

- Nettoyez les réservoirs d'eau s'ils n'ont pas été utilisés pendant 48 heures ; purgez le système d'eau raccordé à l'alimentation d'eau, si l'eau n'a pas été tirée pendant 5 jours.

ATTENTION - Les aliments doivent être emballés dans des sacs avant d'être stockés dans le réfrigérateur, et les liquides doivent être embouteillés ou mis dans des récipients fermés pour éviter que le problème de la difficulté à nettoyer le produit en raison de sa structure complexe ne se présente.

6 nettoyage et entretien

L'appareil doit être dégivré dès que la couche de glace atteint une épaisseur de 3 à 5 mm dans le compartiment congélateur. Profitez de l'occasion pour nettoyer l'appareil.

DÉGIVRAGE

- Placez le thermostat (3) en position OFF et débranchez la fiche de la prise de courant.
- Ouvrez la porte et sortez les produits. Conservez les produits dans un endroit frais, emballés dans du papier journal et des couvertures.
- Vous pouvez retirer facilement les tiroirs de l'appareil et les laver à la main. Ces éléments ne doivent pas être lavés au lave-vaisselle.
- Laissez la porte ouverte ; vous accélérerez ainsi le processus de dégivrage.
- Placez un bac collecteur sous le compartiment congélateur et attendez que la glace fonde. Vous pouvez également placer un plat avec de l'eau chaude (non bouillante) dans le compartiment de congélation. Enlevez la glace qui se détache à l'aide d'un grattoir en matière plastique. **Avertissement :** n'enlevez jamais la couche de glace à l'aide d'objets pointus ou tranchants, de spray de dégivrage, sèche-cheveux, petit radiateur électrique ou autre équipement comparable. Ceci pourrait entraîner des situations dangereuses et provoquer des dégâts irréparables pour l'appareil.
- Nettoyez l'intérieur de l'appareil. Utilisez à cet effet une eau savonneuse chaude, avec par exemple du produit vaisselle, du nettoyeur ménager ou de la soude pour éviter les mauvaises odeurs. Après le nettoyage, rincez l'intérieur de l'appareil à l'eau claire et séchez l'ensemble correctement.
- Laissez l'appareil sécher durant 1 à 2 heures.
- Nettoyez l'extérieur de l'appareil et les joints d'étanchéité de porte avec un chiffon doux humide.
- Insérez la fiche dans la prise de courant et mettez le thermostat sur la position souhaitée.
- Remplacez les produits congelés dans le compartiment de congélation uniquement lorsque celui-ci est de nouveau à la température voulue.

Pour les zones qui sont difficiles à nettoyer à l'intérieur de l'appareil, comme les petits orifices ou les angles, il est conseillé de passer régulièrement un chiffon doux ou une brosse douce. Le cas échéant, il est possible d'utiliser un accessoire, comme des petits bâtonnets, un cure-dents par exemple, afin de faire en sorte qu'aucune pollution ne puisse se produire dans ces zones.

Nettoyez l'extérieur de l'appareil et les joints d'étanchéité du couvercle avec un chiffon doux humide.

Nettoyez l'arrière de l'appareil ainsi que le sol sur lequel repose l'appareil au moins une fois par an avec un aspirateur, de sorte que les orifices de ventilation restent propres et qu'ainsi, l'appareil puisse fonctionner de manière optimale.

N'utilisez pas de brosses dures, paille de fer, produits abrasifs (tels que le dentifrice), solvants organiques (tels que l'alcool, l'acétone, les huiles, etc.), eau bouillante, acide ou produits alcalins pour nettoyer l'appareil, étant donné que ces objets et produits peuvent endommager l'appareil sur la surface et à l'intérieur. L'eau bouillante et le benzène peuvent déformer ou endommager les parties en plastique.

INSTRUCTIONS

- Une grande quantité de glace sur les surfaces de congélation perturbe le fonctionnement de l'appareil et augmente la consommation d'énergie.
- Dégivrez l'appareil au moins une à deux fois par an. Lorsqu'il y a beaucoup de glace, vous devez dégivrer l'appareil plus souvent.
- Placez les produits congelés dans un grand bac, enveloppés dans du papier journal et une couverture, et conservez-les dans un endroit frais.
- Le dégivrage de l'appareil doit être exécuté le plus rapidement possible. Le fait de conserver trop longtemps les produits à température ambiante réduit leur durée de conservation.

7 dépanner soi-même

Panne	Cause	Solution
L'appareil ne fonctionne pas ; le voyant lumineux n'est pas allumé	La prise de courant n'est pas branchée	Branchez la fiche dans la prise de courant
Température dans le refroidisseur trop élevée trop basse	Thermostat mal réglé	Réglez le thermostat sur la bonne position
	Les orifices de ventilation sont bloqués	Nettoyez les orifices de ventilation
L'appareil est bruyant	L'appareil est-il correctement installé ?	Contrôlez l'installation
	L'arrière du refroidisseur touche-t-il quelque chose ?	Contrôlez ce point et déplacez le refroidisseur légèrement vers l'avant

Remarque : les gargouillis et bruits d'expansion dans le circuit réfrigérant sont normaux.

Dans des conditions normales d'utilisation de l'appareil, différentes sortes de bruits peuvent se produire, qui n'ont aucune influence sur le fonctionnement correct du congélateur.

Bruits qui peuvent être facilement éliminés :

- Bruit du fait que l'appareil ne se trouve pas de niveau – réglez la position à l'aide des pieds de réglage à l'avant. Placez éventuellement un matériau souple sous les roulettes à l'arrière, particulièrement sur un sol carrelé.
- Friction contre d'autres meubles – Écartez l'appareil.
- Crissement d'étagères ou de clayettes – retirez l'étagère ou la clayette et replacez-les.
- Bruits de bouteilles s'entrechoquant – séparez les bouteilles.

Les bruits qui sont audibles durant un fonctionnement normal, sont provoqués par le fonctionnement du thermostat, du compresseur (mise en marche), du système de réfrigération (contraction et dilatation du matériau sous l'influence de différences de température et de la circulation de fluide réfrigérant).

Algemene service- en garantievoorwaarden

5 jaar Inventum garantie!

1. Op alle producten van het merk Inventum krijg je als consument 5 jaar Inventum garantie.
2. Binnen deze periode wordt een defect product of onderdeel, waardoor normaal functioneren van het product of onderdeel onmogelijk is geworden, altijd gratis gerepareerd of als reparatie niet mogelijk is en/of geen uitkomst biedt omgeruild (door hetzelfde of gelijkwaardig product). De beoordeling hiervan ligt bij Inventum.
3. Om aanspraak te maken op de 5 jaar Inventum garantie, kun je binnen 2 maanden na ontdekking van de storing of het defect teruggaan naar de winkel waar je het product hebt gekocht of contact opnemen met de afdeling service van Inventum via het service aanvraagformulier op de website www.inventum.eu/service.
4. De garantieperiode begint vanaf de datum op het originele aankoopbewijs van het product.
5. Voor het recht op garantie dien je altijd een kopie van het originele aankoopbewijs mee te sturen met de serviceaanvraag en dien je het originele aankoopbewijs te overleggen aan de servicemonteur.
6. De 5 jaar Inventum garantie geldt uitsluitend bij normaal huishoudelijk gebruik van de producten binnen Nederland.

Uitgesloten van garantie

1. De 5 jaar Inventum garantie geldt niet in geval van: normale slijtage, verbruiksartikelen, oneigenlijk gebruik, onvoldoende of verkeerd onderhoud, onjuiste en/of ondeskundige montage en installatie van het apparaat, reparaties door niet geautoriseerde derden, zakelijk of bedrijfsmatig gebruik, ontbreken van het serienummer, schade ontstaan door een van buiten komende oorzaak. Deze opsomming is niet limitatief.
2. B-keus producten en producten die ingebouwd zijn geweest in een showroom vallen niet onder de 5-jaar Inventum garantie en verder zijn hierbij alle optische beschadigingen zoals deuken en krassen en lichte gebruikssporen van iedere vorm van garantie uitgesloten.

Aanmelden van storingen aan Inventum producten

1. Storingen of defecten aan Inventum producten kunnen worden gemeld via het service aanvraagformulier op de website www.inventum.eu/service of via de verkoper van het product.
2. Bij het aanmelden dient een kopie van het originele aankoopbewijs te worden meegestuurd.
3. De afdeling service van Inventum bepaald op basis van de aanmelding en de aankoopnota of het product gerepareerd of omgeruild wordt.

Van belang om te weten

- Producten die worden opgestuurd zonder dat er eerst een aanmelding is gedaan worden niet in behandeling genomen. Op basis van een aanmelding ontvang je van Inventum bericht of er sprake is van garantie en of je het product moet opsturen.
- Vervanging of herstel van een defect product of een onderdeel daarvan leidt niet tot verlenging van de oorspronkelijke garantietermijn.
- Producten die voor vervanging of herstel in aanmerking komen moeten leeggeruimd en schoon zijn.

Kijk voor een uitgebreide uitleg over de garantievoorwaarden en zaken die daarvan zijn uitgesloten op de website van Inventum: www.inventum.eu/algemene-voorwaarden

Deze algemene garantie en servicevoorwaarden gelden voor producten van het merk Inventum met een aankoopdatum vanaf 27 april 2022 en gebruik binnen Nederland.

Voor Inventum producten die buiten Nederland worden gebruikt, maar in een EU-land, gelden de garantieregels van het betreffende land. Inventum verleent alleen in Nederland garantie en service door een witgoedmonteur.

Als consument heb je op grond van de wet recht op een deugdelijk product. Gaat het product eerder stuk dan je mag verwachten? Dan is er sprake van non-conformiteit. De wet biedt in dat geval aan jou als koper een aantal rechtsmiddelen ter bescherming. Deze wettelijke bescherming wordt niet aangetast door de bovenstaande commerciële garantie die door Inventum wordt gegeven op Inventum producten die binnen Nederland worden gebruikt.

Inventum Huishoudelijke Apparaten B.V., Meander 901, 6825 MH Arnhem, Nederland

General terms and conditions of service and warranty

5-year Inventum warranty!

1. Customers enjoy a 5-year full manufacturer's warranty on all Inventum products.
2. Within this period, a defective product or part, which makes normal functioning of the product or part impossible, will always be repaired free of charge or, if repair is not possible and/or does not provide a solution, replaced (by the same or equivalent product). The assessment of this lies with Inventum.
3. In order to make a claim under the 5-year Inventum warranty you must, within two months after discovering the fault or defect, either return the product to the shop where you bought it, or contact the Inventum customer service department by using the form at www.inventum.eu/service.
4. The warranty period starts from the date stated on the product's original sales receipt.
5. To invoke the warranty, you must always send a copy of the original proof of purchase with the service request and present the original proof of purchase to the service technician.
6. The 5-year warranty applies only to normal domestic use of Inventum products within the Netherlands.

Warranty exclusions

1. The 5-year Inventum guarantee does not apply in case of: normal wear and tear, consumables, improper use, insufficient or incorrect maintenance, incorrect and/or inexperienced assembly and installation of the appliance, repairs by unauthorised third parties, business or commercial use, missing serial number, damage caused by an external cause. This enumeration is not exhaustive.
2. B-choice products and products that have been built-in in a showroom are not covered by the 5-year Inventum warranty. All optical damage such as dents, scratches and slight traces of use are excluded from any warranty.

Reporting malfunctions on Inventum products

1. Faults or defects on Inventum products can be reported by using the service request form on the website www.inventum.eu/service or through the seller of the product.
2. A copy of the original proof of purchase must be included with the request.
3. Inventum's service department determines whether the product will be repaired or replaced, based on the request and the sales receipt.

Important to know

- Products sent without prior notification will not be accepted. Further to the notification you will be informed by Inventum whether a warranty applies and whether you must return the product.
- The replacement or repair of a defective product, or a part thereof, does not lead to an extension of the original warranty period.
- Products eligible for replacement or repair must be emptied and clean.

For a detailed explanation of the warranty conditions and items excluded from them, please visit Inventum's website www.inventum.eu/algemene-voorwaarden

These general warranty and service conditions apply to Inventum brand products purchased after 27 April 2022 and intended for use within the Netherlands.

For Inventum products used outside the Netherlands, but within a EU Member State, the warranty rules of that country apply. Inventum provides warranty and service by a white goods technician only in the Netherlands.

As a consumer, you are entitled by law to a properly working product. Does the product break down sooner than you might expect? This means that the product is not in conformity. In that case, the law offers you, the buyer, with a number of legal remedies for your protection. This legal protection is not affected by the above commercial warranty given by Inventum on Inventum products used within the Netherlands.

Inventum Huishoudelijke Apparaten B.V., Meander 901, 6825 MH Arnhem, The Netherlands

Allgemeine Service- und Garantiebedingungen

Fünf Jahre Inventum-Garantie

1. Auf alle Produkte der Marke Inventum erhalten Sie als Konsument fünf Jahre Inventum-Garantie.
2. Innerhalb dieses Zeitraums wird ein defektes Produkt oder Geräteteil, das dazu führt, dass das Produkt oder Geräteteil nicht normal funktioniert, in jedem Fall kostenlos repariert oder, falls Reparatur nicht möglich ist und/oder keine Lösung bietet, (gegen das gleiche oder ein gleichwertiges Produkt) umgetauscht. Die Beurteilung liegt im Ermessen von Inventum.
3. Um Ihren Anspruch auf die fünfjährige Inventum-Garantie geltend zu machen, wenden Sie sich innerhalb von 2 Monaten nach Feststellung der Störung oder des Defektes an das Geschäft, bei dem Sie das Produkt gekauft haben, oder kontaktieren Sie die Serviceabteilung von Inventum mittels des Serviceantragsformulars auf der Seite www.inventum.eu/service.
4. Die Garantiezeit beginnt an dem im Originalkaufbeleg des Produktes festgelegten Datum.
5. Zur Geltendmachung des Garantieanspruches ist dem Serviceantrag immer eine Kopie des Originalkaufbeleges beizulegen und ist der Originalkaufbeleg dem Servicetechniker vorzulegen.
6. Die fünfjährige Inventum-Garantie gilt ausschließlich bei normalem Hausgebrauch der Produkte innerhalb der Niederlande.

Garantieausschluss

1. Die fünfjährige Inventum-Garantie gilt nicht im Falle von: normalem Verschleiß, Verbrauchsartikeln, unsachgemäßem Gebrauch, unzureichender oder falscher Wartung, falscher und/oder unfachmännischer Montage und Installation des Gerätes, Reparaturen durch unbefugte Dritte, geschäftlicher oder gewerblicher Nutzung, Fehlen der Seriennummer und Beschädigung durch äußere Einwirkung. Diese Aufzählung ist nicht limitativ.
2. Produkte zweiter Wahl und Produkte, die in einem Ausstellungsraum eingebaut gewesen sind, fallen nicht unter die fünfjährige Inventum-Garantie, und ferner sind alle optischen Schäden wie Beulen und Kratzer sowie leichte Gebrauchsspuren von jeglicher Form der Garantie ausgeschlossen.

Meldung von Störungen an Inventum-Produkten

1. Störungen oder Defekte an Inventum-Produkten können mittels des Serviceantragsformulars auf der Seite www.inventum.eu/service oder über den Verkäufer des Produktes gemeldet werden.
2. Der Meldung ist eine Kopie des Originalkaufbelegs beizulegen.
3. Die Serviceabteilung von Inventum entscheidet auf der Grundlage der Meldung und des Kaufbelegs, ob das Produkt repariert oder umgetauscht wird.

Wichtige Informationen

- Produkte, die zugesandt werden, ohne dass zunächst eine Meldung gemacht wurde, werden nicht bearbeitet. Auf der Grundlage einer Meldung teilt Inventum Ihnen mit, ob die Garantie gilt, und ob Sie das Produkt zusenden sollen.
- Der Ersatz oder die Reparatur eines defekten Produktes oder eines seiner Geräteteile hat nicht eine Verlängerung der ursprünglichen Garantiefrist zur Folge.
- Produkte, die für Ersatz oder Reparatur in Betracht kommen, müssen leer und sauber sein.

Eine ausführliche Erläuterung zu den Garantiebedingungen und den Ausnahmen von der Garantie finden Sie auf der Seite von Inventum: www.inventum.eu/algemene-voorwaarden.

Diese allgemeinen Service- und Garantiebedingungen gelten für Produkte der Marke Inventum mit einem Kaufdatum ab dem 27. April 2022 und Nutzung innerhalb der Niederlande.

Auf Inventum-Produkte, die außerhalb der Niederlande, jedoch in einem EU-Staat genutzt werden, sind die Garantievorschriften des betreffenden Staates anwendbar. Inventum bietet nur in den Niederlanden Garantie und Service durch einen Weißwarentechniker an.

Als Konsument haben Sie aufgrund des Gesetzes Anspruch auf ein solides Produkt. Geht das Produkt früher kaputt, als Sie erwarten durften? In diesem Fall ist von Nichtkonformität die Rede. Das Gesetz bietet Ihnen als Käufer in diesem Fall einige Rechtsmittel zum Schutz. Dieser Rechtsschutz wird von der vorgenannten gewerblichen Garantie von Inventum auf Inventum-Produkte, die in den Niederlanden genutzt werden, nicht berührt.

Inventum Huishoudelijke Apparaten B.V., Meander 901, 6825 MH Arnheim, Niederlande

Conditions générales de garantie et de service

5 ans de garantie Inventum !

1. En tant que consommateur, vous bénéficiez d'une garantie Inventum de 5 ans sur tous les produits de la marque Inventum.
2. Pendant cette période, un produit défectueux ou une pièce défectueuse, rendant impossible le fonctionnement normal du produit ou de la pièce, sera toujours gratuitement réparé(e) ou, si la réparation n'est pas possible et/ou n'offre pas de solution, échangé(e) (par un produit identique ou équivalent). L'évaluation des défauts incombe à Inventum.
3. Pour revendiquer la garantie Inventum de 5 ans, vous pouvez retourner au magasin où vous avez acheté le produit dans les 2 mois suivant la découverte du défaut ou de la défectuosité, ou contacter le service après-vente d'Inventum par le biais du formulaire de demande d'intervention sur le site Web www.inventum.eu/service.
4. La période de garantie commence à partir de la date figurant sur le bon d'achat original du produit.
5. Pour avoir droit à la garantie, vous devez toujours envoyer une copie du bon d'achat original avec la demande d'intervention et présenter le bon d'achat original au technicien de service.
6. La garantie Inventum de 5 ans s'applique seulement à un usage ménager normal des produits aux Pays-Bas.

Sont exclus de la garantie

1. La garantie Inventum de 5 ans ne s'applique pas aux cas suivants : usure normale, consommables, utilisation abusive, entretien insuffisant ou incorrect, montage et installation incorrects et/ou incompetents de l'appareil, réparations effectuées par des tiers non autorisés, usage professionnel ou commercial, numéro de série manquant, dommages engendrés par une cause externe. Cette énumération n'est pas exhaustive.
2. Les produits de second choix et les produits qui ont été encastrés dans une salle d'exposition ne sont pas couverts par la garantie Inventum de 5 ans. Tous les dommages visibles tels que les bosses et les rayures et les légères traces d'utilisation sont exclus de toute garantie.

Signalement des pannes des produits Inventum

1. Les pannes ou les défauts des produits Inventum peuvent être signalés par le biais du formulaire d'intervention sur le site Web www.inventum.eu/service ou par l'intermédiaire du vendeur du produit.
2. Une copie du bon d'achat original doit être envoyée avec la demande.
3. Le service après-vente d'Inventum détermine sur la base de la demande et du bon d'achat si le produit sera réparé ou échangé.

Important à savoir

- Les produits envoyés sans demande préalable ne seront pas traités. Après avoir introduit votre demande, vous recevrez un message d'Inventum indiquant si vous avez droit à une garantie et si vous devez envoyer le produit.
- Le remplacement ou la réparation d'un produit défectueux ou d'une pièce défectueuse n'entraîne pas un prolongement du délai de garantie initial.
- Les produits éligibles pour le remplacement ou la réparation doivent être vidés et propres.

Pour une explication détaillée des conditions de garantie et des éléments qui en sont exclus, rendez-vous sur le site Web d'Inventum : www.inventum.eu/algemene-voorwaarden

Les présentes conditions générales de garantie et de service après-vente s'appliquent aux produits de la marque Inventum dont la date d'achat est postérieure au 27 avril 2022 et qui sont utilisés aux Pays-Bas.

Pour les produits Inventum utilisés en dehors des Pays-Bas, mais dans un pays de l'UE, les règles de garantie de ce pays s'appliquent. Inventum n'offre une garantie et un service après-vente par un technicien spécialisé en appareils électroménagers qu'aux Pays-Bas uniquement.

En tant que consommateur, vous avez droit, en vertu de la loi, à un produit fiable. Le produit tombe en panne plus tôt que prévu ? Il est alors question de non-conformité. Dans un tel cas, la loi vous offre, en tant qu'acheteur, un certain nombre de recours pour vous protéger. Cette protection juridique n'est pas affectée par la garantie commerciale ci-dessus accordée par Inventum sur les produits Inventum utilisés aux Pays-Bas.

Inventum Huishoudelijke Apparaten B.V., Meander 901, 6825 MH Arnhem, Nederland (Pays-Bas)

INVENTUM

VR550B/02.0424

Wijzigingen en drukfouten voorbehouden

Änderungen und Druckfehler vorbehalten

Sous réserve de modification

Modifications and errors reserved

INVENTUM

**Inventum Huishoudelijke
Apparaten B.V.**

Postbus 5023
6802 EA Arnhem

www.inventum.eu

facebook.com/inventum1908

pinterest.com/inventum1908

youtube.com/inventum1908

instagram.com/inventum1908



www.inventum.eu

