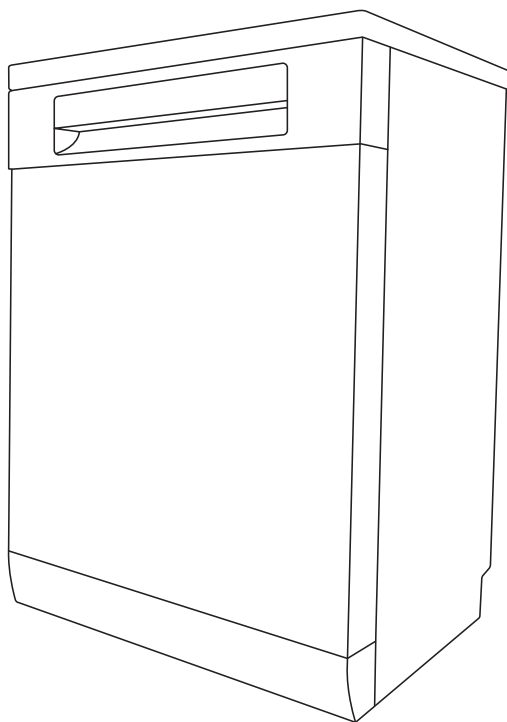


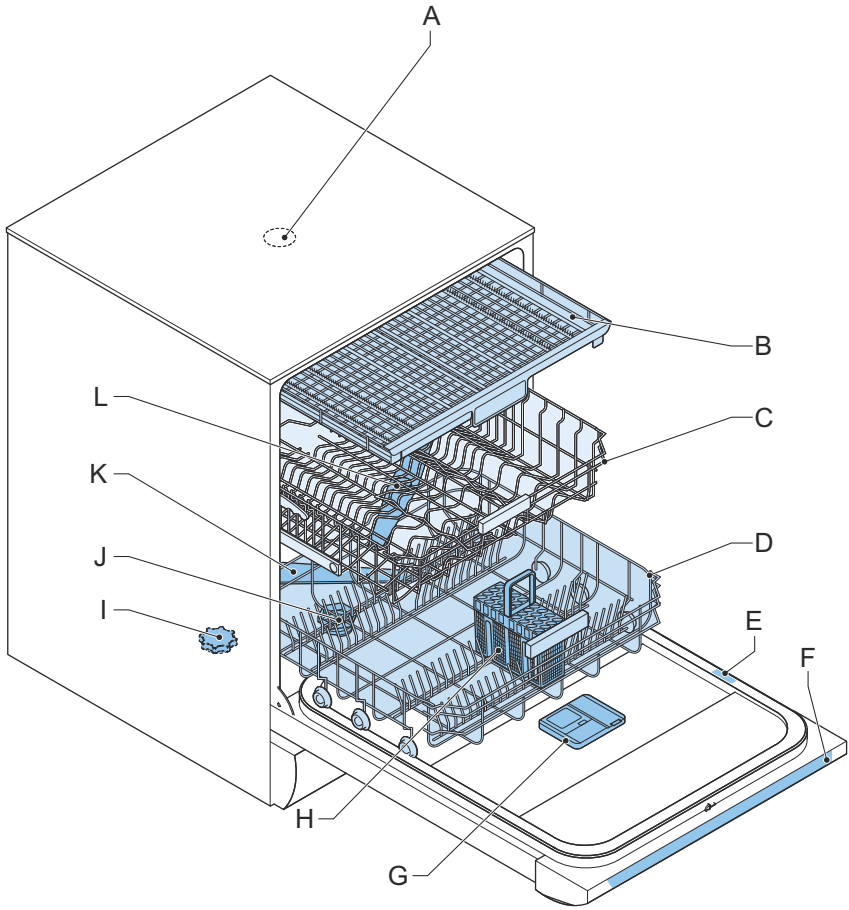
VVW6046AW

Vrijstaande vaatwasser

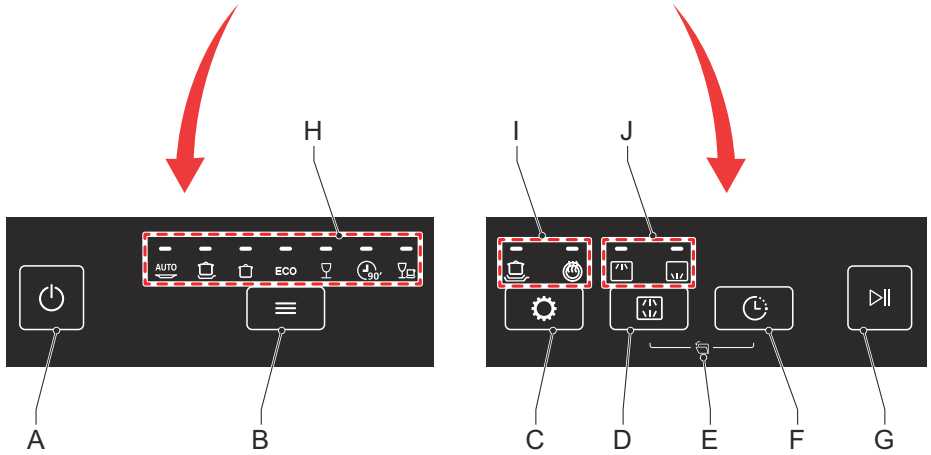
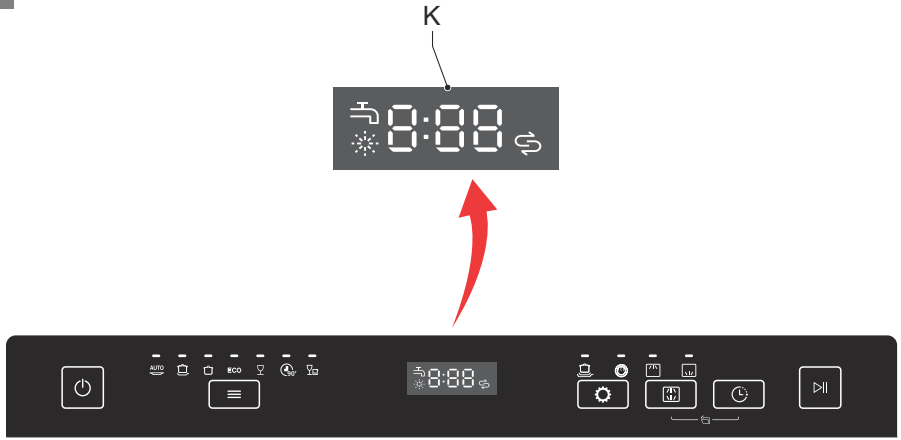
Freestanding dishwasher • Freistehende Geschirrspüler • Lave-vaisselle non-encastéré



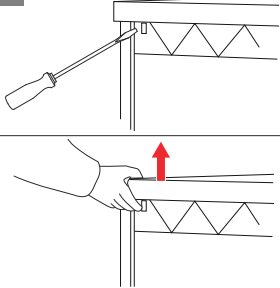
NL • Handleiding	8	-	29
EN • User manual	30	-	50
DE • Benutzerhandbuch	51	-	73
FR • Manuel d'utilisation	74	-	95



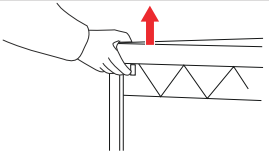
2



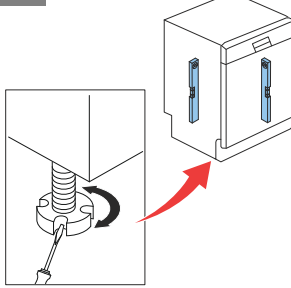
3



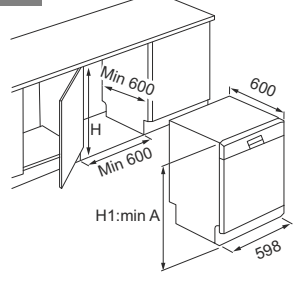
2

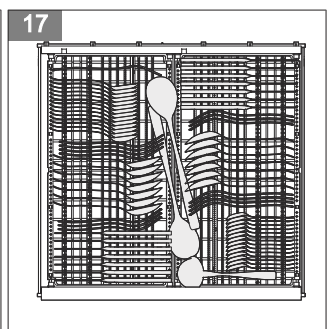
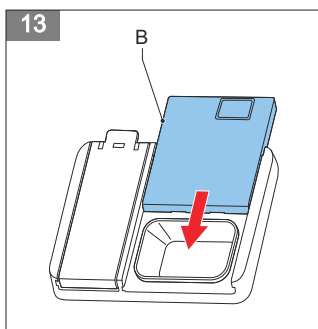
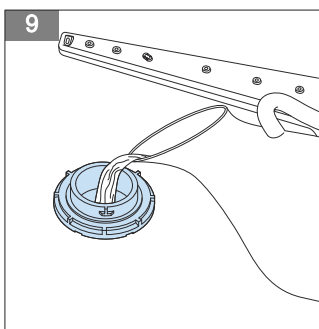
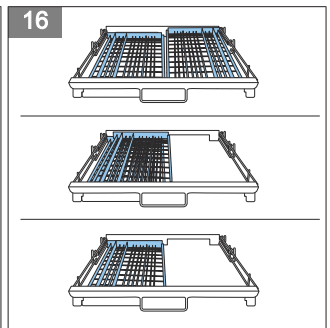
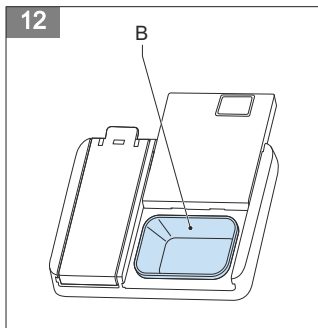
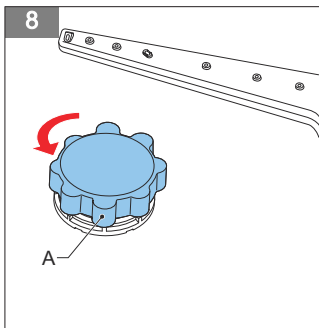
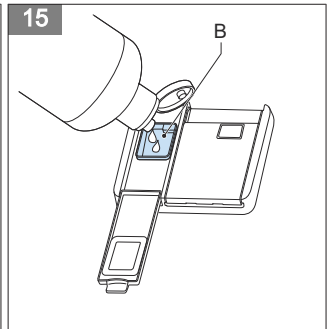
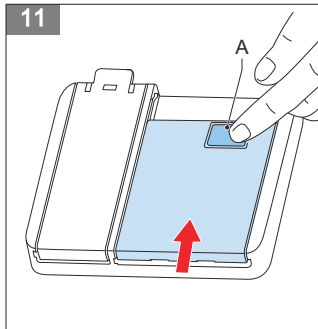
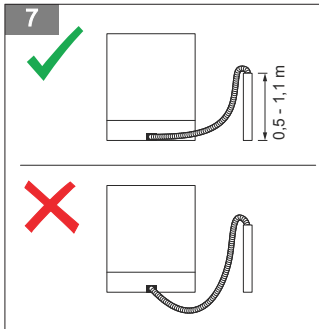
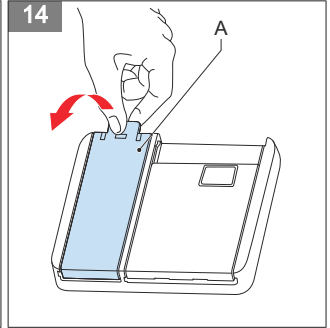
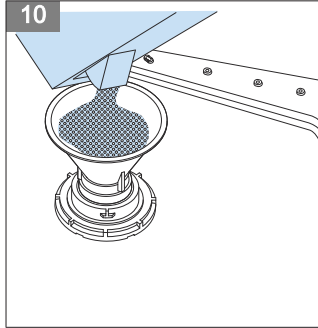
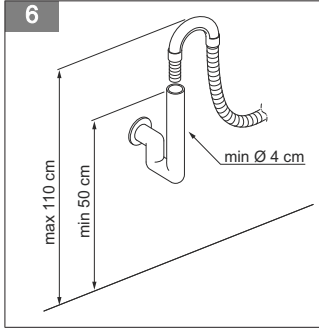


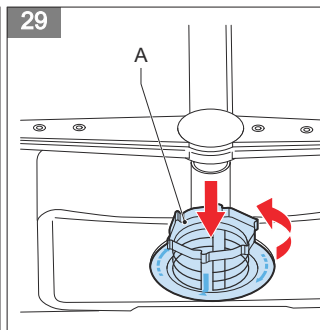
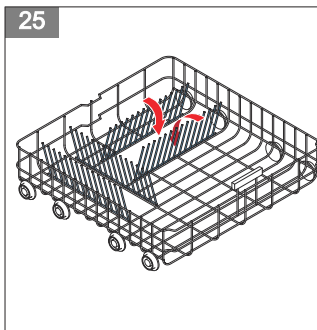
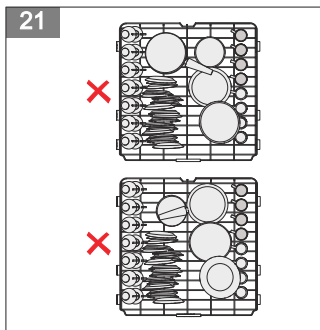
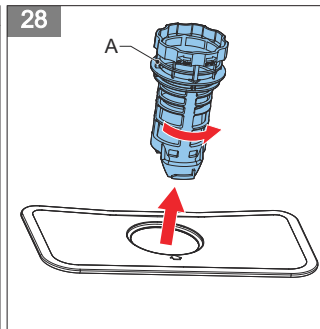
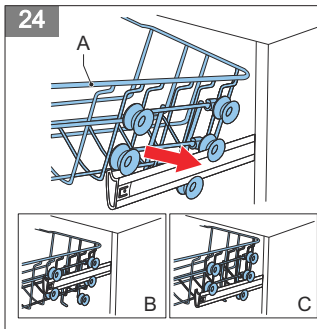
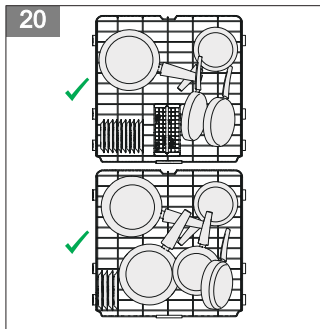
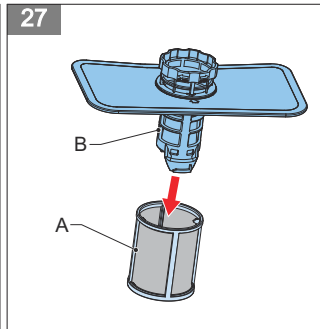
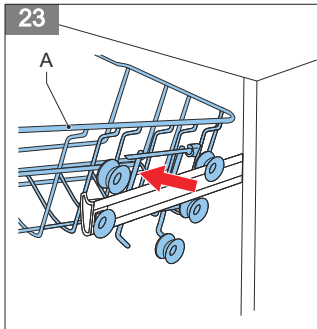
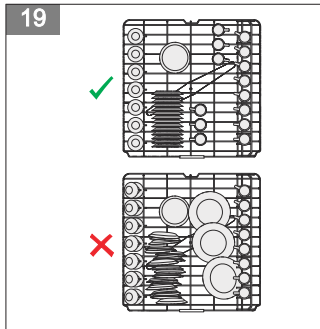
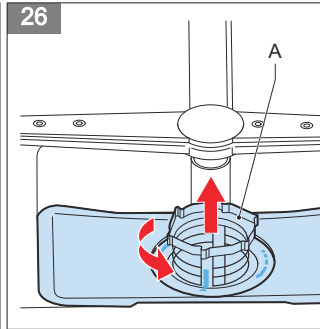
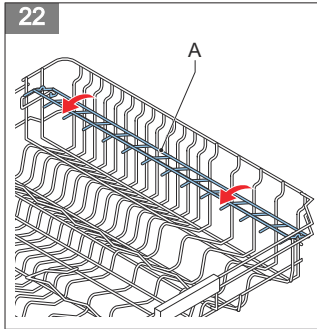
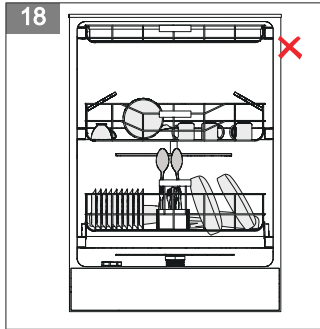
4



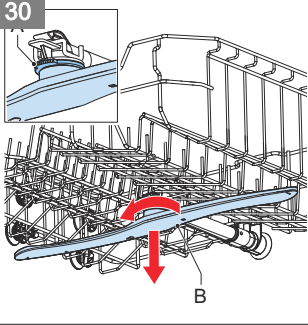
5



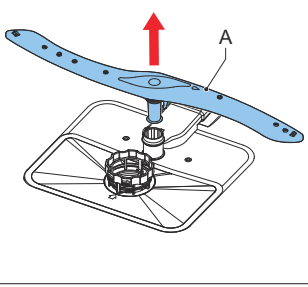




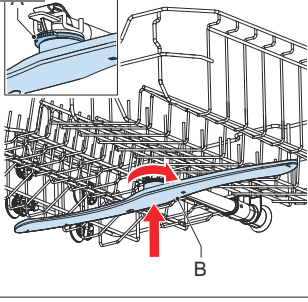
30



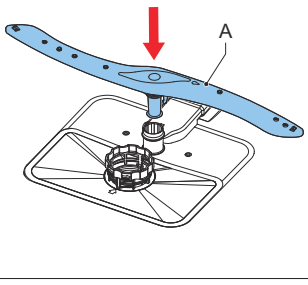
31



32



33



Inhoudsopgave




1	Inleiding.....	8
2	Veiligheid.....	8
3	Specificaties.....	15
4	Beschrijving.....	16
5	Installatie.....	19
6	Bediening.....	19
7	Reiniging en onderhoud.....	24
8	Aanvullende informatie.....	25
9	Probleemoplossing.....	26
10	Algemene service- en garantievoorwaarden.....	28

1 Inleiding

HOE DIT DOCUMENT TE GEBRUIKEN

1. Lees dit gehele document. Zorg dat u alle instructies kent en begrijpt.
2. Neem de veiligheidsinstructies in acht om letsel en/of schade aan het apparaat en de omgeving hiervan te voorkomen.
3. Voer de procedures volledig en in de gegeven volgorde uit.
4. Bewaar dit document op een veilige plaats voor toekomstig gebruik. Dit document vormt een onderdeel van het apparaat.

IN DIT DOCUMENT GEBRUIKTE SYMBOLEN

Veiligheidssymbool	Functie	Beschrijving
	Waarschuwing	"Waarschuwing" betekent dat het niet in acht nemen van de instructies kan leiden tot letsel of de dood.
	Voorzichtig	"Voorzichtig" betekent dat het niet in acht nemen van de instructies kan leiden tot schade aan het apparaat.
	Opmerking	"Opmerking" wordt gebruikt voor het geven van aanvullende informatie.

2 Veiligheid

ALGEMENE VEILIGHEIDSINSTRUCTIES

- Lees voordat u het apparaat gaat gebruiken de volledige handleiding.
- Berg de handleiding zorgvuldig op voor toekomstig gebruik.
- Gebruik dit apparaat uitsluitend voor de in de handleiding beschreven doeleinden. Als het apparaat voor andere doeleinden wordt gebruikt, ligt de volledige verantwoordelijkheid

voor de gevolgen bij de gebruiker. Schade aan het apparaat of andere producten valt niet onder de garantie.

- Bij het niet in acht nemen van de veiligheidsinstructies en waarschuwingen stelt de fabrikant zich niet aansprakelijk voor eventuele hieruit voortkomende schade.
- Houd het apparaat buiten bereik van kinderen. Kinderen zijn niet altijd in staat om de mogelijke gevaren te begrijpen. Leer kinderen hoe ze op een verantwoorde manier met elektrische apparaten moeten omgaan.
- Dit apparaat mag niet worden gebruikt door kinderen van 0 tot 8 jaar. Dit apparaat kan worden gebruikt door kinderen van 8 jaar en ouder en door personen met beperkte fysieke, zintuiglijke of mentale vermogens of gebrek aan ervaring of kennis, indien zij het apparaat onder toezicht gebruiken of zijn geïnstrueerd over het veilige gebruik ervan en zij de daaruit voortkomende gevaren begrijpen.
- Houd het apparaat en het netsnoer buiten bereik van kinderen jonger dan 8 jaar.
- Kinderen mogen geen reiniging en onderhoud uitvoeren.
- Laat kinderen niet met het apparaat spelen.

AFLEVERING

- Controleer of de verpakking of het apparaat tijdens het transport beschadigd zijn.
- Neem een beschadigd apparaat niet in gebruik. Neem contact op met uw leverancier.
- Het verpakkingsmateriaal volgens de lokale milieuvorschriften (laten) afvoeren.
- Houd het verpakkingsmateriaal buiten bereik van kinderen. Verstikkingsgevaar.

INSTALLATIE

- Dit apparaat mag alleen door een erkende servicedienst worden geïnstalleerd en gerepareerd.

- Plaats en sluit het apparaat aan volgens de installatievoorschriften.
- Zorg dat het apparaat tijdens het plaatsen niet is aangesloten.
- Controleer of het aardingssysteem van de elektrische huisinstallatie volgens de voorschriften is aangesloten.
- Alle elektrische aansluitingen moeten overeenkomen met de waarden op het typeplaatje.
- Als het netsnoer beschadigd is, mag het alleen worden vervangen door de servicediensten van de fabrikant of door gelijkwaardig gekwalificeerde personen.
- Zorg dat het apparaat niet op het netsnoer staat.
- Gebruik geen verlengsnoer of meervoudige contactdoos voor de aansluiting. De stekker moet gemakkelijk toegankelijk zijn na installatie van het apparaat.
- Buig de watertoevoer- en afvoerslangen of het netsnoer niet te veel tijdens de installatie. Zorg dat de watertoevoer- en afvoerslangen of het netsnoer niet vast komen te zitten.
- Laat het apparaat na het installeren de eerste keer zonder vaatwerk draaien.

HET APPARAAT PLAATSEN

- Kies bij het bepalen van de plaats van het apparaat een plaats waar u het apparaat makkelijk kunt inruimen en uitruimen.
- Plaats het apparaat niet op een locatie waar de temperatuur onder 0°C kan komen.
- Plaats het apparaat in de buurt van een waterkraan- en afvoer en een stopcontact. Houd er rekening mee dat de aansluitingen niet worden gewijzigd wanneer ze worden gemaakt.
- Houd het apparaat niet vast bij de deur of het bedieningspaneel om het te verplaatsen.
- Zorg dat de watertoevoer- en -afvoerslangen tijdens het plaatsen van het apparaat niet vast komen te zitten.

- Plaats het apparaat op een veilige locatie met een vlakke ondergrond.
- Zorg dat het apparaat waterpas en in balans is door de voeten te verstellen. Een juiste plaatsing van het apparaat betekent dat de deur eenvoudig kan worden geopend en gesloten.

WATERAANSLUITING

- Controleer of de waterinstallatie in huis geschikt is voor de installatie van het apparaat.
- Installeer een filter bij de watertoevoer om schade aan het apparaat als gevolg van vervuiling door het water (zand, klei, roest, etc.) te voorkomen.
- Gebruik de nieuwe watertoevoerslang die bij het apparaat is geleverd. Laat water door de slang lopen voordat u de slang op het apparaat aansluit.
- Zorg dat u de watertoevoerslang rechtstreeks op de waterkraan aansluit. De druk van de waterkraan mag minimaal 0,03 MPa en maximaal 1 MPa bedragen. Installeer een drukreducerend ventiel als de druk meer dan 1 MPa bedraagt.
- Draai na het aansluiten van het apparaat de waterkraan volledig open en controleer op lekken.
- Het apparaat is voorzien van een dubbelwandige aquastop. Het systeem sluit de watertoevoer automatisch af als de watertoevoerslang lekt en de ruimte tussen de wanden zich vult met water. Snijd niet in de aquastop en zorg dat de aquastop niet verdraaid of bekneld raakt.
- Gebruik geen afvoerslang die langer is dan 4 meter. Hierdoor wordt het vaatwerk mogelijk niet schoon. De fabrikant accepteert geen aansprakelijkheid.
- U kunt de waterafvoerslang direct op een afvoerpijp met een minimumdiameter van 4 cm aansluiten of de slang in de gootsteen laten lopen, waarbij u voorkomt dat u deze buigt of knikt. Het vrije uiteinde van de slang moet op een hoogte tussen

40 en 100 cm worden geplaatst en mag niet in water worden ondergedompeld.

- Het apparaat moet op de waterleiding worden aangesloten met behulp van de nieuw geleverde slangensets. Gebruik oude slangensets niet opnieuw.

ELEKTRISCHE AANSLUITING

- Zorg dat de stekker van het apparaat is aangesloten op een geaard stopcontact. De fabrikant is niet verantwoordelijk voor schade die voortvloeit uit het gebruik van het apparaat met een stopcontact dat niet geaard is.
- Zorg ervoor dat de spannings- en de frequentiewaarden voor de stroom overeenkomen met de waarden op het typeplaatje.
- Het elektrische systeem in uw huis moet zijn voorzien van een 16 A-zekering. Het apparaat is ontworpen voor aansluiting op 220-240 V ~50 Hz.
- Sluit het apparaat niet aan tijdens het plaatsen.
- Gebruik de meegeleverde stekker.
- Het netsnoer van het apparaat mag alleen worden vervangen door een erkende servicedienst of een erkend elektricien. Gebeurt dit niet, dan kan dit leiden tot ongelukken.
- Haal om veiligheidsredenen de stekker uit het stopcontact nadat een programma is beëindigd. Haal de stekker niet met natte handen uit het stopcontact. Dit kan een elektrische schok veroorzaken.
- Trek altijd aan de stekker zelf als u de stekker uit het stopcontact haalt. Trek niet aan het netsnoer.

VEILIGHEIDSINSTRUCTIES VOOR BEDIENING

- Dit apparaat is bedoeld voor huishoudelijk gebruik en soortgelijke toepassingen, zoals in winkels, op kantoor en in andere werkomgevingen, op boerderijen, door klanten in motels, hotels en andere typen verblijfsomgevingen en in bed & breakfasts.

- Gebruik om veiligheidsredenen uitsluitend accessoires en reserveonderdelen van de fabrikant die geschikt zijn voor uw apparaat.
- Dit apparaat moet worden geaard om het risico van een elektrische schok in het geval van een fout of storing te voorkomen. Het apparaat heeft een geaard netsnoer met een geaarde stekker. Sluit de stekker alleen aan op een geaard stopcontact dat is geïnstalleerd volgens de lokale elektrische voorschriften.
- Verkeerd aansluiten van het netsnoer kan leiden tot een levensbedreigende situatie. Neem in geval van twijfel contact op met een gekwalificeerd elektricien of servicetechnicus.
- Breng geen wijzigingen aan de stekker aan. Als de stekker niet in het stopcontact past, neem dan contact op met een gekwalificeerd elektricien.
- Plaats geen zware voorwerpen op de geopende deur van het apparaat.
- Ga niet op de geopende deur van het apparaat staan. Het apparaat kan omvallen, hetgeen tot schade aan het apparaat kan leiden.
- Doe geen chemische oplosmiddelen in het apparaat. Er bestaat een kans op explosie.
- Reinig geen ongeschikt kunststof vaatwerk in het apparaat. Alleen vaatwerk voorzien van een merkteken dat aangeeft dat het vaatwasserbestendig is, kan in het apparaat worden gereinigd. Volg bij alle vaatwerk dat niet is voorzien van een dergelijk merkteken de aanwijzingen van de fabrikant op.
- Gebruik alleen vaatwasmiddelen, glansspoelmiddelen en zout bedoeld voor vaatwassers. De fabrikant is niet aansprakelijk voor schade als gevolg van het gebruik van ongeschikte producten.
- Houd vaatwasmiddelen en glansspoelmiddelen buiten bereik van kinderen.

- Houd kinderen uit de buurt van het apparaat wanneer de deur geopend is. Er kan nog reinigingsmiddel in het apparaat aanwezig zijn. Raadpleeg bij inslikken van reinigingsmiddel direct een arts en neem de verpakking mee.
- Sommige vaatwasmiddelen zijn sterk alkalisch en kunnen bij inslikken extreem gevaarlijk zijn. Vermijd contact met huid en ogen. Houd kinderen en huisdieren uit de buurt van het apparaat wanneer de deur geopend is. Controleer of het vaatwasmiddelreservoir leeg is na afloop van de wascyclus.
- Houd de deur gesloten. U kunt vallen.
- Zorg dat uw huid en ogen niet in contact komen met het reinigingsmiddel.
- Zorg dat alle losse onderdelen van het apparaat juist zijn geplaatst.
- Open tijdens gebruik de deur van het apparaat niet. Er kan heet water uit het apparaat komen.
- Gebruik het apparaat niet voor andere doeleinden dan het wassen van vaatwerk.
- Gebruik het apparaat alleen in een vorstvrije ruimte.
- Verwijder de deur of deactiveer de vergrendeling wanneer u het apparaat afvoert of laat afvoeren. Zorg dat kinderen zichzelf niet kunnen opsluiten in een oud apparaat.
- Zorg dat het vaatwasmiddelreservoir leeg is na afloop van een wascyclus.
- Vul het zoutreservoir en het glansspoelmiddelreservoir voor het eerste gebruik en wanneer de indicatoren branden.
- Stel het zoutverbruik in voor gebruik.
- Koppel het apparaat los voor het reinigen van het apparaat of het uitvoeren van reparaties. Haal de stekker uit het stopcontact of zet de schakelaar in de meterkast op nul.
- Zorg dat lange en/of scherpe bestekdelen met de punt naar beneden in de bestekkorf of horizontaal in de bovenste korf of de besteklade worden geplaatst.

- Plaats geen voorwerpen in het apparaat die niet vaatwasserbestendig zijn.
- Vul een korf niet overmatig. De fabrikant is niet aansprakelijk voor schade aan het apparaat als gevolg van verplaatsing van een korf.
- Drink geen water uit het apparaat. Het water is niet geschikt voor consumptie.
- Defecten aan het apparaat moeten worden gerepareerd door een gekwalificeerd servicetechnicus. Reparaties die door andere personen worden uitgevoerd, vallen niet onder de garantie.

MILIEUVRIENDELIJK AFVOEREN



Opmerking:

- Recyclen - WEEE
- Voer het verpakkingsmateriaal op een milieuvriendelijke manier af.
- Dit apparaat is gelabeld volgens Europese Richtlijn 2012/19/EU betreffende afgedankte elektrische en elektronische apparatuur (WEEE). De richtlijn bepaalt het kader voor het retourneren en recyclen van gebruikte apparaten zoals dit binnen de gehele EU van toepassing is.

3 Specificaties

ALGEMENE SPECIFICATIES

Onderdeel	Specificatie
Type	Vrijstaand
Kleur bedieningspaneel	Zwart met witte LED
Aantal sproeiarmen	3
Bovenste korf in hoogte verstelbaar	Ja
Maximum aantal couverts	14
Optie 'halve belading'	Ja
Optie 'extra drogen'	Ja
Timer [uren]	24
Aquastop	Ja
Type droogstelsysteem	Turbo

AFMETINGEN EN GEWICHT

Onderdeel	Specificatie
Afmetingen (B x D x H) [mm]	598 x 600 x 845
Nettogewicht [kg]	51
Brutogewicht [kg]	57

TECHNISCHE SPECIFICATIES

Onderdeel	Specificatie
Totaal energieverbruik [W]	1760 - 2100
Verwarmingsvermogen [W]	1800
Nominale spanning [V] / frequentie [Hz]	220-240 / 50
Watertoevoerdruk [MPa]	0,04 (0,4 bar) - 1 (10 bar)
Stroom [A]	10
Lengte netsnoer [m]	1,50
Type stekker	EU/TR
Type aansluiting toevoerslang	3/4 inch, binnendraad
Positie toevoerslang	Linksachter
Lengte toevoerslang [m]	1,50
Positie afvoerslang	Linksachter
Lengte afvoerslang [m]	1,40

4 Beschrijving

BEOOGD GEBRUIK

Het apparaat is ontworpen voor het reinigen van vaatwerk.
Gebruik het apparaat niet voor andere doeleinden dan beschreven in dit document.

INBOUWVAATWASSER

(*Figuur 1*)

A	Sproeikop besteklade	G	Vaatwas- en glansspoelmiddelreservoir
B	Besteklade	H	Bestekorf
C	Bovenste korf	I	Zoutreservoir
D	Onderste korf	J	Filters
E	Typeplaatje	K	Onderste sproeiarm
F	Bedieningspaneel	L	Bovenste sproeiarm

Onderdeel	Functie
Sproeikop besteklade	Reinigen van het vaatwerk in de besteklade.
Besteklade	Zie paragraaf Het apparaat inruimen .
Bovenste korf	Zie paragraaf Het apparaat inruimen .
Onderste korf	Zie paragraaf Het apparaat inruimen .
Typeplaatje	Weergeven van de specificaties van het apparaat.
Bedieningspaneel	Zie paragraaf Bedieningspaneel .


Onderdeel	Functie
Vaatwas- en glansspoelmiddelreservoir	Reservoir voor vaatwasmiddel en glansspoelmiddel.
Bestekkorf	Zie paragraaf <i>Het apparaat inruimen</i> .
Zoutreservoir	Reservoir voor zout.
Filters	Apparaat vrijhouden van vervuiling.
Onderste sproeiarm	Reinigen van het vaatwerk in de onderste korf.
Bovenste sproeiarm	Reinigen van het vaatwerk in de bovenste korf.

BEDIENINGSPANEEL







(Figuur 2)

A	Aan/uit-knop	G	Start/pauze-knop
B	Programmeerknop	H	Programma-indicator
C	Functieknop	I	Functie-indicator
D	Knop 'halve belading'	J	Indicator 'halve belading'
E	Automatische deur	K	Display
F	Knop Uitstellen		

Onderdeel	Functie
Aan/uit-knop	Starten of stoppen van het apparaat.
Programmeerknop	Druk op deze knop om het juiste wasprogramma te selecteren. De programma-indicator gaat branden.
Functieknop	Een extra functie kiezen. Extra reiniging voor moeilijk te reinigen vaatwerk. Extra drogen voor een beter droogresultaat.
Knop 'halve belading'	Druk op de knop om werking van de bovenste sproeiarm of de onderste sproeiarm te selecteren.
Automatische deur	Druk op de knoppen 'halve belading' en 'uitstellen' om het programma voor automatische deur te starten. Na afloop van het programma gaat de deur automatisch open voor een beter droogresultaat. De optie voor automatische deur kan worden uitgeschakeld door de knoppen gedurende 3 seconden in te drukken. De automatische deurindicator in de display dooft uit. Deze instelling wordt voor toekomstig gebruik opgeslagen, tenzij de functie voor automatische deur weer wordt ingeschakeld. De optie voor automatische deur kan weer worden ingeschakeld door de knoppen gedurende 3 seconden in te drukken. De indicator gaat in de display branden.
Knop Uitstellen	Druk op deze knop om het aantal uren voor het uitstellen van het wassen in te stellen. U kunt het starten van de vaatwasser tot maximaal 24 uur uitstellen. Eén druk op deze knop stelt het starten van de vaatwasser met één uur uit.
Start/pauze-knop	Starten of pauzeren van een programma.
Programma-indicator	Geeft het geselecteerde programma weer. Zie paragraaf <i>Programma's</i> .

Onderdeel	Functie
Functie-indicator	<ul style="list-style-type: none"> Indicator links voor extra reiniging. Gebruik deze functie voor het wassen van sterk vervuild, moeilijk te reinigen vaatwerk. Indicator rechts voor extra drogen.  Opmerking: Deze functies kunnen uitsluitend worden gebruikt bij de programma's Intensive, Universal, ECO, Glass en 90 minutes.
Indicator 'halve belading'	Het vaatwerk in het aangegeven rek wordt gewassen.
Display	Geeft de resterende tijd, de uitsteltijd, de foutcode, etc. aan.

PROGRAMMA'S

Pictogram	Naam	Beschrijving	Tijd [min.]
	Auto	Automatische waarneming voor het wassen van licht, normaal of zwaar vervuild serviesgoed met of zonder opgedroogde voedselresten.	85-150
	Intensief	Voor zeer zwaar vervuild serviesgoed en normaal vervuilde potten en pannen, vaatwerk, etc. met opgedroogde voedselresten.	205
	Basis	Voor normaal vervuilde beladingen, zoals potten, vaatwerk, glazen en licht vervuilde pannen.	175
ECO	ECO	Dagelijks programma voor normaal vervuild vaatwerk. Het programma duurt langer, maar verbruikt minder water en warmt langzaam op voor een lager energieverbruik.	220
	Glas	Voor licht vervuild serviesgoed en glas.	120
	snel 90'	Voor normaal vervuilde beladingen die snel moeten worden gewassen.	90
	snel 30'	Een korter wasprogramma voor licht vervuilde beladingen die niet hoeven te drogen.	30

**Opmerking:**

Het eco-programma is geschikt voor het reinigen van normaal bevuild vaatwerk. Dit is het meest efficiënte programma door een combinatie van energie- en waterverbruik en voldoet aan de EU-wetgeving op het gebied van ecologisch ontwerp.

5 Installatie

HET APPARAAT ONDER EEN WERKBLAD PLAATSEN

**Waarschuwing:**

Het werkblad moet stabiel zijn.

**Voorzichtig:**

Controleer of de bedrading en het loodgieterswerk geschikt zijn voor plaatsing van het apparaat onder een werkblad.

**Voorzichtig:**

Controleer of voldoende ruimte onder het werkblad aanwezig is voor plaatsing van het apparaat.

Het apparaat voorbereiden

Om het apparaat onder een werkblad te kunnen plaatsen, moet het bovenpaneel worden verwijderd.

1. Verwijder de schroeven aan de achterzijde van het bovenpaneel.
2. Duw het paneel ongeveer 1 cm naar achteren.
3. Hef het paneel op om het te verwijderen.

(Figuur 3)

Het apparaat installeren

1. Lijn het apparaat met het werkblad uit door de voeten af te stellen.
Controleer of het apparaat waterpas staat.
2. Duw het apparaat in de juiste positie. Zie de afmetingen in de figuur.

(Figuur 4)

(Figuur 5)

**Voorzichtig:**

Pas op dat u zich tijdens het plaatsen van het apparaat de slangen niet plet of knikt.

HET APPARAAT AANSLUITEN

1. Sluit de afvoerslang direct op de afvoeropening of de sifon aan. De aansluiting moet een minimumhoogte van 50 cm hebben en een maximumhoogte van 110 cm. Zie de figuur.
2. Zorg dat afvoerslang niet lager dan het apparaat hangt. Zie de figuur.

(Figuur 6)

(Figuur 7)

6 Bediening

VOORBEREIDING VOOR BEDIENING

1. Controleer of de elektriciteits- en watertoevoeraansluitingen van het apparaat overeenkomen met de waarden zoals vermeld in de installatie-instructies.
2. Verwijder alle verpakkingsmateriaal uit het apparaat.
3. Vul het zoutreservoir. Zie paragraaf [Het zoutreservoir vullen](#).
4. Vul het glansspoelmiddelreservoir. Zie paragraaf [Het glansspoelmiddelreservoir vullen](#).

HET ZOUTRESERVOIR VULLEN

Voor een goed resultaat heeft het apparaat zacht (minder kalkhoudend) water nodig. Zout wordt gebruikt om het water te verzachten en het voorkomt witte kalkresten op uw vaatwerk en de binnenkant van het apparaat.



Voorzichtig:

Gebruik uitsluitend zout dat geschikt is voor vaatwassers. Gebruik geen keukenzout.



Opmerking:

Vul het zoutreservoir wanneer de zoutindicator op het bedieningspaneel brandt.

1. Verwijder de onderste korf.
2. Draai de dop (A) van het zoutreservoir linksom om hem te verwijderen. *(Figuur 8)*
3. Vul het zoutreservoir met water. *(Figuur 9)*



Opmerking:

U hoeft alleen voor het eerste gebruik van het apparaat het zoutreservoir met water te vullen.

4. Plaats een trechter in de opening van het zoutreservoir.
5. Vul het reservoir met zout tot het overloophniveau. *(Figuur 10)*
6. Plaats de dop op het zoutreservoir.



Voorzichtig:

Verwijder gemorst zout onmiddellijk en laat een volledig programma draaien om corrosie van het apparaat te voorkomen.

HET ZOUTVERBRUIK INSTELLEN

Het zoutverbruik van het apparaat is afhankelijk van de waterhardheid.

Stel het zoutverbruik in volgens de informatie in paragraaf *Probleemoplossingstabel*.



Opmerking:

Neem contact op met uw lokale waterbedrijf om het waterhardheidsniveau in uw regio te controleren.



Opmerking:

Het waterhardheidsniveau van het apparaat is standaard ingesteld op niveau H3.

1. Druk op de aan/uit-knop om het apparaat te starten.
2. Druk binnen 1 minuut na het starten van het apparaat op de programmakeuzeknop en houd deze 5 seconden ingedrukt.
3. Druk nogmaals op de programmakeuzeknop om het waterhardheidsniveau te wijzigen.
4. Druk op de aan/uit-knop om de instelling te bevestigen.

HET VAATWASMIDDELRESERVOIR VULLEN



Waarschuwing:

Bewaar vaatwasmiddel buiten bereik van kinderen op een koele en droge plaats.



Voorzichtig:

Gebruik uitsluitend vaatwasmiddel dat geschikt is voor vaatwassers.

**Voorzichtig:**

Plaats geen vaatwastablet in de bestekkorf. Gebruik uitsluitend het vaatwasmiddelreservoir.

**Opmerking:**

Vaatwasmiddel is verkrijgbaar in poeder, gel en tabletten en ook verkrijgbaar als een gecombineerd product (met zout en/of glansspoelmiddel). Gecombineerde producten geven alleen voldoende resultaat onder bepaalde omstandigheden. Neem de aanwijzingen op de verpakking in acht.

1. Vul het vaatwasmiddelreservoir voordat u het apparaat start. *(Figuur 11)*
2. Druk op de vergrendeling (A) om het vaatwasmiddelreservoir te openen. *(Figuur 12)*
3. Vul het reservoir (B) met vaatwasmiddel. *(Figuur 12)*

**Voorzichtig:**

Het vaatwasmiddelreservoir heeft een capaciteit van 40 gram. Vul het vaatwasmiddelreservoir niet overmatig. Dit kan ertoe leiden dat het vaatwasmiddel slecht oplost en uw glaswerk beschadigen.

4. Sluit het vaatwasmiddelreservoir. *(Figuur 13)*
5. Selecteer een programma. *(Figuur 13)*
6. Sluit de deur.

HET GLANSSPOELMIDDELRESERVOIR VULLEN

Glansspoelmiddel wordt gebruikt om sporen van waterdruppels op schoon vaatwerk te voorkomen en verhoogt de droogprestaties.

**Voorzichtig:**

Gebruik uitsluitend glansspoelmiddel dat geschikt is voor vaatwassers.

**Opmerking:**

Vul het glansspoelmiddelreservoir wanneer de glansspoelmiddelindicator op het bedieningspaneel brandt.

1. Verwijder de kap van het glansspoelmiddelreservoir (A) door de hendel omhoog te trekken. *(Figuur 14)*
2. Giet het glansspoelmiddel in de dispenser (B) en let daarbij op dat u het reservoir niet te ver vult. *(Figuur 15)*

**Voorzichtig:**

Verwijder gemorst glansspoelmiddel onmiddellijk. Gemorst glansspoelmiddel kan extreme schuimvorming veroorzaken, hetgeen kan leiden tot lekken.

3. Sluit de kap.

HET GLANSSPOELMIDDELVERBRUIK INSTELLEN

Als zich na een wascyclus watervlekken op uw vaatwerk vormen, moet u het glansspoelmiddelverbruik verhogen. Als zich na een wascyclus blauwe vlekken op uw vaatwerk vormen, moet u het glansspoelmiddelverbruik verlagen.

1. Open de deur en schakel het apparaat in.
2. Druk binnen 60 seconden na het inschakelen van het apparaat de programmeerknop 5 seconden in. Druk op de knop Uitstellen om het ingestelde model in te voeren. De glansspoelmiddelindicator knippert met een frequentie van 1 Hz.
3. Druk nogmaals op de Programmaknop om de juiste instelling die bij uw gewoonten past in te stellen. De instelling wordt in de onderstaande volgorde gewijzigd: D1->D2->D3->D4->D5->D1. Hoe hoger het getal, des te meer glansspoelmiddel de vaatwasser gebruikt.

4. Wacht 5 seconden op druk op de aan/uit-knop om de instelling te voltooien en de instelfunctie te verlaten.
5. Sluit de kap.

HET APPARAAT INRUIMEN

Het op de juiste wijze in het apparaat plaatsen van vaatwerk heeft een positief effect op het energieverbruik en de was- en droogprestaties van uw apparaat.

U kunt vaatwerk in de besteklade of bestekkorf, de bovenste korf en de onderste korf plaatsen.



Voorzichtig:

Zorg dat u het apparaat zodanig inruimt dat het vaatwerk de bovenste en onderste sproeiarm niet blokkeert. Als de sproeiarmen geblokkeerd zijn, kunnen ze tijdens het wassen niet draaien.

De besteklade inruimen

De besteklade is ontworpen voor het inruimen van bestek. U kunt de besteklade gedeeltelijk verwijderen om meer ruimte in de bovenste korf te creëren of u kunt deze volledig verwijderen voor eenvoudig inruimen.

1. Verwijder indien nodig een deel van de besteklade uit het apparaat. *(Figuur 16)*
2. Verwijder indien nodig de besteklade uit het apparaat.

3. Plaats de bestekdelen in de lade. *(Figuur 17)*

De bestekkorf inruimen

De bestekkorf is ontworpen voor het inruimen van bestek.



Waarschuwing:

Plaats scherpe bestekdelen, zoals messen en vorken, met de punt naar beneden in de bestekkorf om letsel te voorkomen.



Voorzichtig:

Zorg dat er geen bestekdelen uit de onderkant van de korf steken.

1. Plaats het bestek een voor een in een compartiment van de bestekkorf om te zorgen dat de sproeiarmen alle bestekdelen kunnen bereiken. *(Figuur 18)*

De bovenste korf inruimen

De bovenste korf is ontworpen voor het inruimen van kopjes en schoteltjes, kleine kommen en glazen. U kunt zowel de hoogte van de bovenste korf als de hoogte van de rekken van de bovenste korf aanpassen om meer ruimte te creëren.

1. Pas indien nodig de hoogte van de rekken van de bovenste korf aan. Zie paragraaf *De hoogte van de bovenste korf aanpassen*.
2. Pas indien nodig de hoogte van de bovenste korf aan. Zie paragraaf *De hoogte van de bovenste korf aanpassen*.
3. Plaats het vaatwerk in de bovenste korf. *(Figuur 19)*
4. Zorg dat u wijnglazen en glazen met een lange voet tegen de rand van de korf, het rek of de glazen steun legt.



Voorzichtig:

Plaats geen wijnglazen en glazen met een lange voet tegen andere items om schade aan de glazen te voorkomen.

5. Plaats lang, klein kookgerei, zoals houten lepels, in het midden van de bovenste korf.

De onderste korf inruimen

De onderste korf is ontworpen voor het inruimen van pannen (met lange handgrepen), deksels, borden en slakkommen. De onderste korf biedt ook ruimte voor de bestekkorf. U kunt de rekken van de onderste korf inklappen om meer ruimte te creëren voor grotere items.

1. Klap indien nodig de rekken van de onderste korf in. Zie paragraaf *De rekken van de onderste korf inklappen*. (Figuur 20)
2. Plaats het vaatwerk in de onderste korf. (Figuur 21)

DE HOOGTE VAN DE REKKEN VAN DE BOVENSTE KORF AANPASSEN

De rekken kunnen omhoog worden verplaatst om meer ruimte in de bovenste korf te creëren, bijvoorbeeld om glazen van verschillende grootte onder de rekken te plaatsen of om bestekdelen op de rekken te plaatsen.

1. Beweeg de rekken (A) omhoog of omlaag. (Figuur 22)

DE HOOGTE VAN DE BOVENSTE KORF AANPASSEN

Verplaats de gehele bovenste korf om meer ruimte in de bovenste korf of de onderste korf te creëren. Als de bovenste korf in de bovenste positie staat, kunt u grote items, zoals pannen en grote borden, in de onderste korf plaatsen. Als de bovenste korf in de onderste positie staat, kunt u grote borden in de bovenste korf plaatsen.

1. Trek de bovenste korf naar buiten. (Figuur 23)
2. Verwijder de bovenste korf (A). (Figuur 24)
3. Plaats de bovenste korf (A):
 - a. Plaats de bovenste geleiders in de geleiderails om de korf in de onderste positie (B) te plaatsen.
 - b. Plaats de onderste geleiders in de geleiderails om de korf in de bovenste positie (C) te plaatsen.
4. Duw de bovenste korf naar binnen.

DE REKKEN VAN DE ONDERSTE KORF INKLAPPEN

Klap de rekken in om meer ruimte in de onderste korf te creëren, bijvoorbeeld om grote voorwerpen (schalen, pannen, enz.) in de korf te plaatsen. De rekken kunnen afzonderlijk of gezamenlijk worden ingeklapt.

1. Druk op de rekken om ze in te klappen. (Figuur 25)
2. Trek de rekken omhoog om ze uit te klappen.

HET APPARAAT STARTEN

1. Druk op de aan/uit-knop om het apparaat te starten. De programma-indicator op de display gaat branden.

EEN PROGRAMMA KIEZEN



Opmerking:

Zie paragraaf *Programma's* voor een overzicht van de programma's.

1. Gebruik de programmakeuzeknop om een programma te kiezen.
2. Gebruik de timerknop om de starttijd van het programma uit te stellen. Zie paragraaf *Het programma uitstellen*.
3. Sluit de deur om het programma te starten.

HET PROGRAMMA WIJZIGEN



Opmerking:

U kunt het programma uitsluitend kort na het starten van het apparaat wijzigen.

1. Open voorzichtig de deur om morsen van water te voorkomen.
2. Druk op één van de programmakeuzeknoppen en houd deze 3 seconden ingedrukt.
3. Druk op de programmakeuzeknop om het programma te kiezen.
4. Sluit de deur.

Het nieuw geselecteerde programma zal de loop van het eerder geselecteerde programma hervatten.

HET PROGRAMMA UITSTELLEN

**Opmerking:**

De starttijd van een programma kan maximaal 24 uur worden uitgesteld.

1. Druk op de timerknop om de starttijd van een programma uit te stellen. Iedere keer als u op de knop drukt, wordt de starttijd met 1 uur uitgesteld.
2. Druk nogmaals op de timerknop om het uitstel van de starttijd te verlengen of om de timer te annuleren.
3. Sluit de deur om de timer te activeren.
Het programma start wanneer de timer is afgelopen.

HET APPARAAT STOPPEN

**Opmerking:**

Het apparaat is 40 tot 45 minuten stil tijdens het droogproces.

**Opmerking:**

Een zoemer klinkt vijf keer wanneer het programma is afgelopen.

**Opmerking:**

De deur van de vaatwasser mag niet worden geblokkeerd als deze op automatisch openen is ingesteld. Dit kan de werking van de deurvergrendeling verstoren.

**Opmerking:**

De vloerlamp knippert gedurende 5 minuten om aan te geven dat het programma is voltooid.

1. Open de deur als de automatische deurfunctie is uitgeschakeld.
2. Wacht enkele minuten voordat u het apparaat uitruimt. Het vaatwerk is zeer heet en kan breken.
3. Druk op de aan/uit-knop om het apparaat uit te schakelen.

7 Reiniging en onderhoud

HET APPARAAT REINIGEN

**Voorzichtig:**

Zorg dat het apparaat is uitgeschakeld.

**Opmerking:**

Als u het apparaat regelmatig reinigt, zal dit de levensduur verlengen.

1. Reinig de buitenkant van het apparaat. Gebruik een vochtige doek.
2. Reinig de afdichtingen van de deur. Gebruik een zachte doek.
3. Reinig de binnenkant van het apparaat in geval van sterke vervuiling:
 - a. Vul het vaatwasmiddelreservoir met een speciaal reinigingsmiddel voor vaatwassers.
 - b. Selecteer een programma met een hoge temperatuur.
 - c. Start het programma.

DE FILTERS REINIGEN

Het filtersysteem van het apparaat bestaat uit drie componenten: het hoofdfilter, het microfilter en de zeef.

Reinig de filters wekelijks.



Waarschuwing:

Gebruik het apparaat niet zonder het filtersysteem.



Opmerking:

Schone filters zorgen dat uw apparaat op de juiste wijze werkt.

1. Verwijder de onderste korf.
2. Draai het hoofdfilter (A) linksom om het te verwijderen.

(Figuur 26)



Opmerking:

Het microfilter en de zeef zijn aan het hoofdfilter bevestigd.

3. Verwijder het microfilter (A) uit het filterhuis (B).
4. Draai het hoofdfilter (A) linksom om het te verwijderen.
5. Reinig het hoofdfilter, het microfilter en de zeef. Gebruik warm water en een afwasborstel.
6. Plaats de zeef.
7. Plaats het hoofdfilter in het microfilter. Zorg dat de markeringen zijn uitgelijnd.
8. Plaats het hoofdfilter in de zeef.
9. Draai het hoofdfilter (A) rechtsom om het te bevestigen.

(Figuur 27)

(Figuur 28)

(Figuur 29)



Voorzichtig:

Zorg dat de filters juist zijn geplaatst. Het verkeerd plaatsen van de filters heeft invloed op de maximale prestaties van het apparaat.

DE SPROEIARMEN REINIGEN

1. Houd de moer (A) in het midden vast en draai de bovenste sproeiarm (B) linksom.
2. Trek de onderste sproeiarm (A) omhoog om deze te verwijderen.
3. Reinig de sproeiarmen. Reinig de sproei-openingen met warm sop en een zachte borstel.
4. Houd de moer (A) in het midden vast en draai de bovenste sproeiarm (B) rechtsom.
5. Duw de onderste sproeiarm (A) omlaag om deze terug te plaatsen.

(Figuur 30)

(Figuur 31)

(Figuur 32)

(Figuur 33)

8 Aanvullende informatie

INSTELLINGEN WATERHARDHEIDSNIVEAU (ZOUTVERBRUIK)

Niveau	Duitse hardheid [dH]	Franse hardheid [dF]	Britse hardheid [dE]	Programmakeuzeknop aan
H1	0-5	0-9	0-6	Quick '30, aan
H2	6-11	10-20	7-14	Quick '90, aan
H3	12-17	21-30	15-21	Quick '90 en Quick '30, aan
H4	18-22	31-40	22-28	Eco, aan

Niveau	Duitse hardheid [dH]	Franse hardheid [dF]	Britse hardheid [dE]	Programmakeuzeknop aan
H5	23-34	41-60	29-42	Eco en Quick '30, aan
H6	35-50	61-90	43-63	Eco en Quick '90, aan

9 Probleemoplossing

ALGEMENE PROCEDURE VOOR PROBLEEMOPLOSSING

1. Probeer aan de hand van de tabel voor het oplossen van problemen en de foutcodes een oplossing voor het probleem te vinden.
2. Neem contact op met de Inventum-servicedienst als de foutcode steeds opnieuw verschijnt.

PROBLEEMOPLOSSINGSTABEL

Probleem	Mogelijke oorzaak	Mogelijke oplossing
Het apparaat start niet.	De stekker is niet aangesloten.	Sluit de stekker aan.
	Er is een probleem met de zekering.	Controleer de meterkast.
	Er is geen watertoevoer.	Draai de waterkraan open.
	De deur van het apparaat is open.	Sluit de deur.
	Het apparaat is uitgeschakeld.	Start het apparaat. Zie paragraaf <i>Het apparaat starten</i> .
	De watertoevoerslang en filters zijn verstopt.	Zorg dat de watertoevoerslang en de filters niet verstopt zijn.
Het vaatwasmiddelreservoir bevat resten vaatwasmiddel.	Het vaatwasmiddelreservoir is gevuld terwijl het reservoir nog vochtig was.	Zorg dat u het vaatwasmiddelreservoir vult als het droog is.
Het apparaat bevat water wanneer het programma is afgelopen.	De afvoerslang is verstopt of verdraaid.	<ul style="list-style-type: none"> • Zorg dat de afvoerslang niet verstopt is. • Zorg dat de afvoerslang niet verdraaid is.
	De filters zijn verstopt.	Reinig de filters. Zie paragraaf <i>De filters reinigen</i> .
	Het programma is niet afgelopen.	Wacht tot het programma is afgelopen. Een zoemer klinkt vijf keer wanneer het programma is afgelopen.
Het apparaat stopt tijdens een programma.	Er is een stroomstoring.	Zorg dat er stroom is.
	Er is een storing in de watertoevoer.	Zorg dat er watertoevoer is.
	Het programma is gepauzeerd.	Start het programma.
Het apparaat maakt ongebruikelijke geluiden tijdens een programma.	Het apparaat is niet juist ingeruimd.	Zorg dat u het apparaat juist inruimt. Zie paragraaf <i>Het apparaat inruimen</i> .
	Een van de sproeiarmen raakt het vaatwerk.	Zorg dat u het apparaat juist inruimt. Zie paragraaf <i>Het apparaat inruimen</i> .
Er blijven voedselresten achter op het vaatwerk.	Het apparaat is niet juist ingeruimd en de sproeiarmen kunnen niet alle vaatwerk bereiken.	Zorg dat u het apparaat juist inruimt. Zie paragraaf <i>Het apparaat inruimen</i> .

Probleem	Mogelijke oorzaak	Mogelijke oplossing
	De bestekkorf is overvol.	Zorg dat u het apparaat juist inruimt. Zie paragraaf <i>Het apparaat inruimen</i> .
	Het vaatwerk is te dicht tegen elkaar aan geplaatst.	Zorg dat u het apparaat juist inruimt. Zie paragraaf <i>Het apparaat inruimen</i> .
	De hoeveelheid vaatwasmiddel is onvoldoende.	Zorg dat u het vaatwasmiddelreservoir met voldoende vaatwasmiddel vult. Zie paragraaf <i>Het vaatwasmiddelreservoir vullen</i> .
	Het geselecteerde programma is niet geschikt voor het ingeruimde vaatwerk.	Kies een geschikt programma. Zie paragraaf <i>Programma's</i> .
	Een van de sproeiarmen is verstopt.	Reinig de sproeiarmen. Zie paragraaf <i>De sproeiarmen reinigen</i> .
	De filters zijn verstopt.	Reinig de filters. Zie paragraaf <i>De filters reinigen</i> .
	De filters zijn niet juist geplaatst.	Zorg dat u de filters juist plaatst.
	De waterafvoerpomp is verstopt.	Zorg dat de waterafvoerpomp niet verstopt is.
Er zitten witte vlekken op het vaatwerk.	De hoeveelheid vaatwasmiddel is onvoldoende.	Zorg dat u het vaatwasmiddelreservoir met voldoende vaatwasmiddel vult. Zie paragraaf <i>De filters reinigen</i> .
	Het glansspoelmiddelverbruik is te laag ingesteld.	Pas het glansspoelmiddelverbruik aan. Zie paragraaf <i>Het glansspoelmiddelverbruik instellen</i> .
	Het waterhardheidsniveau is hoog en er wordt geen zout gebruikt.	Vul het zoutreservoir. Zie paragraaf <i>Het zoutreservoir vullen</i> .
	De waterhardheid is te laag ingesteld, wat invloed heeft op het zoutverbruik.	Pas het zoutverbruik aan. Zie paragraaf <i>Het zoutverbruik instellen</i> .
	De dop van het zoutreservoir is niet juist gesloten.	Zorg dat de dop van het zoutreservoir goed is aangedraaid.
Het vaatwerk is niet droog.	Het geselecteerde programma bevat geen droogproces.	Kies een programma met droogproces. Zie paragraaf <i>Programma's</i> .
	Het glansspoelmiddelverbruik is te laag ingesteld.	Pas het glansspoelmiddelverbruik aan. Zie paragraaf <i>Het glansspoelmiddelverbruik instellen</i> .
	Het apparaat is te snel uitgeruimd nadat het programma is afgelopen.	Wacht na afloop van het programma enkele minuten voordat u het apparaat uitruimt.
Er zitten roestvlekken op het vaatwerk.	De kwaliteit van het roestvrijstalen vaatwerk is onvoldoende.	Zorg dat u alleen vaatwasserbestendig vaatwerk in het apparaat reinigt.
	Het zoutverbruik is te hoog ingesteld.	Pas het zoutverbruik aan. Zie paragraaf <i>Het zoutverbruik instellen</i> .
	De dop van het zoutreservoir is niet juist gesloten.	Zorg dat de dop van het zoutreservoir goed is aangedraaid.

Probleem	Mogelijke oorzaak	Mogelijke oplossing
	Gemorst zout tijdens het vullen van het zoutreservoir is niet onmiddellijk verwijderd.	Zorg dat u gemorst zout onmiddellijk verwijderd en draai een volledig programma om corrosie te voorkomen.
	De watertoevoer is vervuild.	Controleer de watertoevoer.

FOUTCODES

De foutcodes worden op de display van het bedieningspaneel weergegeven.

Foutcode	Mogelijke oorzaak	Mogelijke oplossing
E1	Er is onvoldoende watertoevoer.	<ul style="list-style-type: none"> • Zorg dat de waterkraan volledig open gedraaid is en dat de watertoevoer niet wordt geblokkeerd. • Draai de waterkraan dicht, verwijder de watertoevoerslang en controleer of de slang verstopt is. • Start het apparaat opnieuw. • Neem contact op met de Inventum-servicedienst als de foutcode steeds opnieuw verschijnt.
E3	Er is een fout in de verw warmer opgetreden.	Neem contact op met de Inventum-servicedienst.
E4	De beveiliging tegen wateroverloop is in werking getreden.	Neem contact op met de Inventum-servicedienst.
Ed	Fout in de elektronica.	Neem contact op met de Inventum-servicedienst.

10 Algemene service- en garantievoorwaarden

5 jaar Inventum garantie!

1. Op alle producten van Inventum krijg je als consument standaard 5 jaar volledige fabrieksgarantie.
2. Binnen deze periode wordt een defect product of onderdeel dat de normale werking van het product of onderdeel onmogelijk maakt altijd zonder kosten gerepareerd of, als reparatie niet mogelijk is en/of het probleem niet oplost, vervangen (door hetzelfde of een gelijkwaardig product). Inventum zal dit beoordelen.
3. Om een claim onder de 5 jaar Inventum garantie in te dienen, moet u binnen twee maanden na het ontdekken van de fout of het defect het product aan de winkel waar u dit heeft gekocht retourneren of contact opnemen met de klantenservice van Inventum door middel van het formulier via '<https://www.inventum.eu/service>'.
4. De garantieperiode gaat in op de datum van het originele aankoopbewijs van het product.
5. Om gebruik te kunnen maken van de garantie, moet u altijd een kopie van het originele aankoopbewijs met het serviceverzoek meesturen en het originele aankoopbewijs aan de servicemonteur laten zien.
6. De 5 jaar garantie geldt uitsluitend bij normaal huishoudelijk gebruik van producten van Inventum binnen Nederland.

Uitgesloten van garantie

1. De 5 jaar Inventum garantie geldt niet in geval van normale slijtage, verbruiksartikelen, verkeerd gebruik, onvoldoende of incorrect onderhoud, incorrect en/of ondeskundige montage en installatie van het apparaat, door onbevoegde derden uitgevoerde reparaties, zakelijk of commercieel gebruik, ontbrekend serienummer, door een externe oorzaak ontstane schade. Deze opsomming is niet volledig.
2. B-keuze producten en producten die in een showroom ingebouwd zijn geweest, vallen niet onder de 5 jaar Inventum garantie. Alle optische schade, zoals deuken, krassen en lichte sporen van gebruik, vallen onder geen enkele vorm van garantie.

Storingen van producten van Inventum rapporteren

1. Fouten of defecten bij producten van Inventum kunnen worden gerapporteerd door gebruikmaking van het serviceverzoekformulier op de website '<https://www.inventum.eu/service>' of via de verkoper van het product.
2. Een kopie van het originele aankoopbewijs moet bij het verzoek worden ingesloten.
3. De serviceafdeling van Inventum bepaalt op basis van het verzoek en het verkoopbewijs of het product wordt gerepareerd of vervangen.

Van belang om te weten

- Zonder voorafgaande mededeling gestuurde producten worden niet geaccepteerd. Naar aanleiding van de mededeling zal Inventum u laten weten of garantie van toepassing is en of u het product moet retourneren.
- Vervanging of reparatie van een defect product of een onderdeel daarvan leidt niet tot verlenging van de oorspronkelijke garantietermijn.
- Producten die voor vervanging of reparatie in aanmerking komen, moeten leeg en schoon zijn.

Breng voor een uitgebreide uitleg van de garantievoorwaarden en hiervan uitgesloten artikelen een bezoek aan de website van Inventum '<https://www.inventum.eu/algemene-voorwaarden>'

Deze algemene garantie- en servicevoorwaarden zijn van toepassing op producten van het merk Inventum die na 27 april 2022 zijn aangekocht en bedoeld zijn voor gebruik binnen Nederland.

Voor producten van Inventum die buiten Nederland maar wel binnen een lidstaat van de EU worden gebruikt, gelden de garantievoorwaarden van het desbetreffende land. Inventum biedt uitsluitend garantie en service door een witgoedmonteur in Nederland.

Als consument heeft u recht op een goed werkend product. Raakt het product sneller dan u mag verwachten defect? Dan betekent dit dat het product niet aan de eisen voldoet. In dat geval biedt de wet u als koper een aantal rechtsmiddelen om u te beschermen. Deze wettelijke bescherming wordt niet beïnvloed door de bovenstaande door Inventum geboden commerciële garantie op producten van Inventum die binnen Nederland worden gebruikt.

Inventum Huishoudelijke Apparaten B.V., Meander 901, 6825 MH Arnhem, Nederland.

Contents




1	Introduction.....	30
2	Safety.....	30
3	Specifications.....	37
4	Description.....	38
5	Installation.....	40
6	Operation.....	41
7	Cleaning and maintenance.....	46
8	Extra information.....	47
9	Troubleshooting.....	47
10	General terms and conditions of service and warranty.....	49

1 Introduction

HOW TO USE THIS DOCUMENT

1. Read this document completely. Make sure that you know and understand all the instructions.
2. Obey the safety instructions to prevent injury and/or damage to the appliance and its surroundings.
3. Do the procedures completely and in the given sequence.
4. Keep this document in a safe area for future use. This document is a part of the appliance.

SYMBOLS USED IN THIS DOCUMENT

Safety symbol	Function	Description
	Warning	"Warning" means that injury or death is possible if you do not obey the instructions.
	Caution	"Caution" means that damage to the appliance is possible if you do not obey the instructions.
	Note	"Note" is used to give additional information.

2 Safety

GENERAL SAFETY INSTRUCTIONS

- Fully read the instruction manual prior to using the appliance.
- Carefully store the instruction manual for future reference.
- Only use this appliance for the purposes described in the instruction manual. If the appliance is used for other purposes the full responsibility of any consequences lies with the user. Any damages to the appliance or other products are not covered by the warranty.

- If the safety instructions and warnings are not observed, the manufacturer cannot be held liable for any resulting damage.
- Make sure that the appliance is placed out of reach of children. Children are not always able to understand potential risks. Teach children how to handle electrical appliances in a responsible way.
- This appliance cannot be used by children from 0 to 8 years. This appliance can be used by children aged from 8 years and above and persons with reduced physical sensory or mental capabilities or lack of experience and knowledge if they have been given supervision or instruction concerning use of appliance in a safe way and understand the hazards involved.
- Keep the appliance and the mains cable out of reach of children younger than 8 years.
- Children are not allowed to perform cleaning and maintenance.
- Do not let children play with the appliance.

DELIVERY

- Do a check for damage to the packaging or the appliance that resulted during transportation.
- Do not use a damaged appliance. Contact your supplier.
- Dispose of the packaging materials according to local regulations.
- Keep the packaging material out of reach from children. Danger of suffocation.

INSTALLATION

- This appliance should be installed and repaired by an authorized service only.
- Place and connect the appliance according to the installation regulations.
- Make sure that the appliance is not plugged in during placement.

- Check whether the indoor electrical fuse system is connected according to the regulations.
- All electrical connections must match the values of the rating plate.
- If the mains cable is damaged, it can only be replaced by the service organizations of the manufacturer or equivalent qualified persons.
- Make sure that the appliance is not placed on the mains cable.
- Do not use an extension cable or a multiple socket for the connection. The mains plug must be easily accessible after installing the appliance.
- Do not excessively bend the water inlet and drain hoses or the mains cable during installation. Make sure that the water inlet and drain hoses or the mains cable do not become stuck.
- After installing the appliance, make sure that you run the appliance without dishes for the first time.

POSITIONING THE APPLIANCE

- When determining the place of the appliance, make sure that you choose a place where you can easily load and unload it.
- Do not place the appliance in a location where the room temperature can be below 0°C.
- Place the appliance close to a water tap or drain and mains socket. Keep in mind that the connections will not be changed when they are made.
- Do not hold the appliance at the door or control panel to move it.
- Make sure that the water inlet and outlet hoses do not get stuck while placing the appliance.
- Place the appliance in a safe and level location.
- Make sure that the appliance is level and balanced by adjusting the feet. When the appliance is placed correctly the door opens and closes easily.

WATER CONNECTION

- Make sure that the indoor plumbing is suitable for installing the appliance.
- Install a filter at the water supply to avoid damage to the appliance due to contamination from the water (sand, clay, rust, etc.).
- Use the new water inlet hose supplied with the appliance. Before making the connection, run water through the hose.
- Make sure that you connect the water inlet hose directly to the water tap. The pressure of the water tap must be a minimum of 0,03 MPa and a maximum of 1 MPa. Install a pressure relief valve if the pressure is more than 1 MPa.
- After connecting the appliance, open the water tap completely and do a check for leaks.
- The appliance is supplied with a double-walled aquastop. The system automatically cuts off the water supply if the water inlet hose is leaking and the space between the walls is filled with water. Do not cut into the aquastop and make sure that the aquastop does not get twisted or stuck.
- Do not use a drain hose that is longer than 4 meter. As a result, dishes can remain dirty. The manufacturer will not accept responsibility.
- The water drain hose can be connected either directly to a drain pipe with a minimum diameter of 4 cm, or let the hose run into the sink, making sure to avoid bending or crimping it. The free end of the hose must be at a height between 40 and 100 cm and must not be immersed in water.
- The appliance must be connected to the water mains using the newly supplied hose sets. Do not reuse old hose sets.

ELECTRICAL CONNECTION

- Make sure that the mains plug of the appliance is connected to a grounded mains socket. The manufacturer is not responsible for

damage resulting from using the appliance with a mains socket that is not grounded.

- Make sure that the voltage and the frequency values for the current correspond to the values of the rating plate.
- The electrical system in your home must be supplied with a 16 Amp fuse. The appliance is designed for connecting to 220-240 V ~50Hz.
- Do not connect the appliance during placement.
- Use the provided mains plug.
- The mains cable of the appliance must only be replaced by an authorized service or an authorized electrician. Failure to do so can lead to accidents.
- For safety reasons, make sure that you disconnect the mains plug when a program has finished. Do not disconnect the mains plug when your hands are wet. This can result in electric shock.
- Always pull the mains plug when you disconnect the appliance. Do not pull the mains cable.

SAFETY INSTRUCTIONS FOR OPERATION

- This appliance is intended to use in household and similar applications, such as shops, offices and other working environments, farm houses, customers of motels, hotels and other residential environments and bed and breakfasts.
- For safety reasons, only use accessories and spare parts from the manufacturer that are suitable for your appliance.
- This appliance must be grounded, this prevents the risk of electric shock in the event of an error or fault. The appliance has a grounded mains cable and mains plug. Only connect the mains plug to a grounded mains socket that is installed according to local electrical regulations.
- Incorrectly connecting the mains cable can result in a life threatening situation. In case of doubt, contact a qualified electrician or service technician.

- Do not make changes to the mains plug. If the mains plug does not fit into the mains socket, contact a qualified electrician.
- Do not place heavy objects on the opened door of the appliance.
- Do not stand on the opened door of the appliance. The appliance can fall over which can result into damage to the appliance.
- Do not put any chemical dissolving agents such as solvents in the appliance. There is a risk of explosion.
- Do not clean unsuitable plastic dishes in the appliance. Only dishes with a mark, indicating that they are dishwasher-safe can be cleaned in the appliance. Follow the instructions of the manufacturer when dishes do not have a mark.
- Only use detergent, rinse aid and salt that is intended for dishwashers. The manufacturer will not be responsible for any damage resulting from using unsuitable products.
- Keep detergent and rinse aid out of reach of children.
- Keep children away from the appliance when the door is open. There can be cleaning agent present in the appliance. When cleaning agent is swallowed, immediately consult a doctor and take the packaging.
- Some dishwasher detergents are strongly alkaline and can be extremely dangerous if swallowed. Avoid contact with the skin and eyes. Keep children and pets away from the appliance when the door is open. Check that the detergent reservoir is empty after completion of the wash cycle.
- Keep the door closed. You can fall.
- Avoid contact between the cleaning agent and your skin and eyes.
- Make sure that all loose components in the appliance are fitted correctly.
- Do not open the door of the appliance during operation. Hot water can come out.

- Do not use the appliance for any other purpose than washing dishes.
- Only use the appliance in a frost free room.
- Remove the door or deactivate the lock when disposing of the appliance. Make sure that children cannot lock themselves in an old appliance.
- Make sure that the detergent reservoir is empty at the end of a wash cycle.
- Make sure that you fill the salt and rinse aid reservoir before first use and when the indicators are on.
- Make sure that you set the salt consumption before use.
- Make sure that you disconnect the appliance before cleaning or performing repairs. Remove the mains plug from the mains socket or turn off the switch in the fuse box.
- Make sure that long and/or sharp items of cutlery are placed facing down in the cutlery basket or are placed horizontally in the upper basket or the cutlery drawer.
- Do not put any items in the appliance that are not suitable for dishwashing.
- Do not fill a basket above the capacity. The manufacturer will not be responsible for damage to the appliance caused by movement of a basket.
- Do not drink the water from the appliance. The water is not suitable for consumption.
- Malfunctions of the appliance must be repaired by a qualified service technician. Repairs that are performed by other persons are not covered by the warranty.

ENVIRONMENTALLY-FRIENDLY DISPOSAL



Note:

- Recycling - WEEE
- Dispose of packaging in an environmentally-friendly manner.
- This appliance is labelled in accordance with European Directive 2012/19/EU concerning used electrical and electronic appliances (waste electrical and electronic equipment - WEEE). The guideline determines the framework for the return and recycling of used appliances as applicable throughout the EU.

3 Specifications

GENERAL SPECIFICATIONS

Item	Specification
Type	Freestanding
Color of control panel	Black with white LED
Number of spray arms	3
Upper basket height adjustable	Yes
Maximum amount of place settings	14
Half-load option	Yes
Extra-dry option	Yes
Timer [hours]	24
Aquastop	Yes
Type of drying system	Turbo

DIMENSIONS AND WEIGHT

Item	Specification
Dimensions (W x D x H) [mm]	598 x 600 x 845
Net weight [kg]	51
Gross weight [kg]	57

TECHNICAL SPECIFICATIONS

Item	Specification
Total power consumption [W]	1760 - 2100
Heating power [W]	1800
Rated voltage [V] / frequency [Hz]	220-240 / 50
Water supply pressure [MPa]	0.04 (0.4 bar) - 1 (10 bar)
Current [A]	10
Length of mains cable [m]	1.50
Type of mains plug	EU/TR
Type of supply hose connection	3/4 inch, inner thread
Position of supply hose	Left rear
Length of supply hose [m]	1.50
Position of outlet hose	Left rear
Length of outlet hose [m]	1.40

4 Description

INTENDED USE

The appliance is intended to wash dishes.

Do not use the appliance for any other purpose than described in this document.

BUILT-IN DISHWASHER

(Figure 1)

A	Nozzle of the cutlery drawer	G	Detergent and rinse aid reservoir
B	Cutlery drawer	H	Cutlery basket
C	Upper basket	I	Salt reservoir
D	Lower basket	J	Filters
E	Rating plate	K	Lower spray arm
F	Control panel	L	Upper spray arm


Item	Function
Nozzle of the cutlery drawer	To clean the dishes in the cutlery drawer.
Cutlery drawer	Refer to section <i>Loading the appliance</i> .
Upper basket	Refer to section <i>Loading the appliance</i> .
Lower basket	Refer to section <i>Loading the appliance</i> .
Rating plate	To show the specifications of the appliance.
Control panel	Refer to section <i>Control panel</i> .
Detergent and rinse aid reservoir	To hold the detergent and rinse aid.
Cutlery basket	Refer to section <i>Loading the appliance</i> .
Salt reservoir	To hold the salt.
Filters	To keep the appliance free from contamination.
Lower spray arm	To clean the dishes in the lower basket.
Upper spray arm	To clean the dishes in the upper basket.

CONTROL PANEL




(Figure 2)




A	Power button	G	Start/pause button
B	Program button	H	Program indicator
C	Function button	I	Function indicator
D	Half-load button	J	Half-load indicator
E	Auto door	K	Display
F	Delay button		

Item	Function
Power button	To start or stop the appliance.
Program button	Press this button to select the appropriate washing program. The program indicator comes on.
Function button	For choosing an additional function. Extra cleaning for hard to clean dishes. Extra drying for better drying results.
Half-load button	Press the button to select whether the upper spray arm or the lower spray arm will work.

Item	Function
Auto door	Press the half-load and delay button to start the auto door program. After the program has ended, the door will open automatically to achieve better drying results. The auto door option can be turned off by pressing the buttons for 3 seconds. The auto door indicator will fade out in the display. This setting will be saved for future use, unless the auto door function is turned on again. The auto door option can be turned on again by pressing the buttons for 3 seconds. The indicator comes on in the display.
Delay button	Press this button to set the delayed hours for washing. You can delay the start of washing up to 24 hours. One press on this button delays the start of washing by one hour.
Start/pause button	To start or pause a program.
Program indicator	To show the selected program. Refer to section <i>Programs</i> .
Function indicator	<ul style="list-style-type: none"> • Left indicator for extra cleaning. Use this function to wash very dirty, hard to clean dishes. • Right indicator for extra drying.  Note: These functions can only be used with programs Intensive, Universal, ECO, Glass and 90 minutes.
Half-load indicator	The dishes in the indicated rack will be washed.
Display	To show the remaining time, delay time, error code etc.

PROGRAMS

Icon	Name	Description	Time [min.]
	Auto	Auto sensing wash, lightly, normally or heavily soiled crockery, with or without dried-on food.	85-150
	Intensive	For heaviest soiled crockery, and normally soiled pots, pans, dishes etc. With dried-on food.	205
	Universal	For normally soiled loads, such as pots, plates, glasses and lightly soiled pans.	175

Icon	Name	Description	Time [min.]
ECO	ECO	Daily program for normally soiled dishes. The program takes longer, but uses less water and slowly heats for lower energy consumption.	220
	Glass	For lightly soiled crockery and glass.	120
	90 minutes	For normally soiled loads that need quick wash.	90
	Rapid	A shorter wash for lightly soiled loads that do not need drying.	30



Note:

The eco program is suitable to clean normally soiled dishes. It is the most efficient program because of the combined energy and water consumption and it complies with the EU ecodesign legislation.

5 Installation

INSTALLING THE APPLIANCE UNDER A WORKTOP



Warning:

The worktop must be stable.



Caution:

Make sure that the wiring and plumbing is suitable for installing the appliance under a worktop.



Caution:

Make sure that there is enough space under the worktop to install the appliance.

Preparing the appliance

In order to install the appliance under a worktop, the top panel must be removed.

1. Remove the screws at the rear of the top panel.
2. Push the panel rearwards for approximately 1 cm.
3. Lift the panel to remove it.

(Figure 3)

Installing the appliance

1. Adjust the feet to align the appliance with the worktop.
Make sure that the appliance is level.

(Figure 4)

2. Push the appliance in the correct position. Refer to the dimensions in the figure.

(Figure 5)



Caution:

Be careful not to crush or bend the hoses during positioning of the appliance.

CONNECTING THE APPLIANCE

1. Connect the drain hose directly to the drain hole or to the siphon. The connection must have a minimum height of 50 cm and a maximum height of 110 cm. Refer to the figure.
2. Do not let the drain hose hang lower than the appliance. Refer to the figure.

(Figure 6)

(Figure 7)

6 Operation

PREPARING FOR OPERATION

1. Do a check if the electricity and the water supply connections of the appliance match the values indicated in the installation instructions.
2. Remove all packaging material inside the appliance.
3. Fill the salt reservoir. Refer to section *Filling the salt reservoir*.
4. Fill the rinse aid reservoir. Refer to section *Filling the rinse aid reservoir*.

FILLING THE SALT RESERVOIR

For a good result the appliance needs soft (less calcareous) water. Salt is used to soften the water and it prevents white lime residues on your dishes and the interior of the appliance.



Caution:

Only use salt that is suitable for a dishwasher. Do not use table salt.



Note:

Fill the salt reservoir when the salt indicator on the control panel is on.

1. Remove the lower basket.
2. Turn the cap (A) of the salt reservoir counter-clockwise to remove it.
3. Fill the salt reservoir with water.

(Figure 8)

(Figure 9)



Note:

You only have to fill the salt reservoir with water before first use of the appliance.

4. Put a funnel in the opening of the salt reservoir.
5. Fill the reservoir with salt until the overflow level.
6. Install the cap of the salt reservoir.

(Figure 10)



Caution:

Remove any spilled salt immediately and run a full program to prevent corrosion of the appliance.

SETTING THE LEVEL OF SALT CONSUMPTION

The salt consumption of the appliance depends on the level of water hardness.

Set the level of salt consumption according to the information in section *Troubleshooting table*.

**Note:**

Contact your local water company to verify the level of water hardness in your area.

**Note:**

As a default, the level of water hardness of the appliance is set to level H3.

1. Push the on/off button to start the appliance.
2. Push and hold the program selector button for 5 seconds within 1 minute after the appliance starts.
3. Push the program selector button again to change the level of water hardness.
4. Push the on/off button to confirm the setting.

FILLING THE DETERGENT RESERVOIR**Warning:**

Store detergent out of reach of children in a cool and dry place.

**Caution:**

Only use detergent that is suitable for dishwashers.

**Caution:**

Do not put a detergent tablet in the cutlery basket, only use the detergent reservoir.

**Note:**

Detergent is available in powder, gel and tablets and is also available as a combined product (with salt and/or rinse aid). Combined products only produce sufficient results under certain conditions. Observe the instructions of the packaging.

1. Make sure that you fill the detergent reservoir before you start the appliance.
2. Push the latch (A) to open the detergent reservoir.

(Figure 11)

3. Fill reservoir (B) with detergent.

(Figure 12)

**Caution:**

The detergent reservoir has a capacity of 40 grams. Do not overfill the detergent reservoir. This can result in poorly dissolving detergent and damage to your glassware.

4. Close the detergent reservoir.
5. Select a program.
6. Close the door.

(Figure 13)

FILLING THE RINSE AID RESERVOIR

Rinse aid is used to prevent traces of water droplets on clean dishes and increases drying performance.

**Caution:**

Only use rinse aid that is suitable for dishwashers.

**Note:**

Fill the rinse aid reservoir when the rinse aid indicator on the control panel is on.

1. Remove the rinse reservoir cap (A) by lifting up the handle.

(Figure 14)

2. Pour the rinse aid into the dispenser (B), being careful not to overfill.

(Figure 15)



Caution:

Remove any spilled rinse aid immediately. Spilled rinse aid can form extreme foam which can cause leaks.

3. Close the cap.

SETTING THE LEVEL OF RINSE AID CONSUMPTION

When water stains form on your dishes after a wash cycle, you have to increase the level of rinse aid consumption. When blue stains form on your dishes after a wash cycle, you have to decrease the level of rinse aid consumption.

1. Open the door and switch on the appliance.
2. Within 60 seconds after the appliance was switched on, press the program button for 5 seconds. Press the Delay button to enter the set model. The rinse aid indicator blinks at 1Hz frequency.
3. Press the Program button again to select the proper set according to your using habits. The setting will change in the following sequence: D1->D2->D3->D4->D5->D1. The higher the number, the more rinse aid the dishwasher uses.
4. Wait for 5 seconds or press the Power button to complete the setup and exit the setting mode.
5. Close the cap.

LOADING THE APPLIANCE

Correctly placing dishes into the appliance has a positive effect on the energy consumption and the washing and drying performance of your appliance.

You can place dishes in the cutlery drawer or the cutlery basket, the upper basket and the lower basket.



Caution:

Make sure that you load the appliance in such a way that the dishes do not block the upper and lower spray arm. If the spray arms are blocked they cannot spin during washing.

Loading the cutlery drawer

The cutlery drawer is designed for loading cutlery. You can remove the cutlery drawer partly to create more space in the upper basket or you can remove it completely for easy loading.

1. If necessary, remove the cutlery drawer partly from the appliance.
2. If necessary, remove the cutlery drawer from the appliance.

(Figure 16)

3. Place the cutlery items in the drawer.

(Figure 17)

Loading the cutlery basket

The cutlery basket is designed for loading cutlery.



Warning:

Place sharp items of cutlery, such as knives and forks, face down in the cutlery basket to prevent injury.



Caution:

Make sure that there are no items of cutlery sticking out of the bottom of the basket.

1. Place the cutlery piece by piece in a compartment of the cutlery basket to make sure that the spray arms can reach all items.

(Figure 18)

Loading the upper basket

The upper basket is designed for loading cups and saucers, small bowls and glasses. You can both adjust the height of the upper basket and the height of the racks of the upper basket to create more space.

1. If necessary, adjust the height of the racks of the upper basket. Refer to section *Adjusting the height of the upper basket*.
2. If necessary, adjust the height of the upper basket. Refer to section *Adjusting the height of the upper basket*.
3. Place the dishes in the upper basket. *(Figure 19)*
4. Make sure that you place wine glasses and long-stem glasses against the edge of the basket, rack or glass supporter wire.



Caution:

Do not place wine glasses and long-stem glasses against other items to prevent damage to the glasses.

5. Place long, small cooking utensils, such as wooden spoons, in the middle of the upper basket.

Loading the lower basket

The lower basket is designed for loading pots with long handles, pans, lids, plates and salad bowls. The lower basket also has space for the cutlery basket. You can fold the racks of the lower basket to create more space for larger items.

1. If necessary, fold the racks of the lower basket. Refer to section *Folding the racks of the lower basket*. *(Figure 20)*
2. Place the dishes in the lower basket. *(Figure 21)*

ADJUSTING THE HEIGHT OF THE RACKS OF THE UPPER BASKET

The racks can be moved up to create more space in the upper basket, for example to place different-sized glasses under the racks or to place cutlery items on the racks.

1. Move the racks (A) up or down. *(Figure 22)*

ADJUSTING THE HEIGHT OF THE UPPER BASKET

Move the complete upper basket to create more space in the upper basket or in the lower basket. When the upper basket is in the upper position, you can place large items, such as pots and large plates, in the lower basket. When the upper basket is in the lower position, you can place large plates in the upper basket.

1. Pull out the upper basket.
2. Remove the upper basket (A). *(Figure 23)*
3. Install the upper basket (A): *(Figure 24)*
 - a. Install the basket in the upper runners to put the basket in the lower position (B).
 - b. Install the basket in the lower runners to put the basket in the upper position (C).
4. Push in the upper basket.

FOLDING THE RACKS OF THE LOWER BASKET

Fold the racks down to create more space in the lower basket, for example to place large items (pots, pans, etc.) in the basket. The racks can be folded separately or together.

1. Push the racks to fold them down. *(Figure 25)*
2. Pull the racks upwards to put them in the up position.

STARTING THE APPLIANCE

1. Push the on/off button to start the appliance. The program indicator on the display goes on.

CHOOSING A PROGRAM



Note:

For an overview of the programs, refer to section *Programs*.

1. Use the program selector button to choose a program.
2. Use the timer button to delay the start time of the program. Refer to section *Delaying the program*.
3. Close the door to start the program.

CHANGING THE PROGRAM



Note:

You can only change the program shortly after the appliance has started.

1. Carefully open the door to avoid water spillage.
2. Push and hold one of the program selector buttons for 3 seconds.
3. Push the program selector button to choose the program.
4. Close the door.

The newly selected program will resume the course of the previously selected program.

DELAYING THE PROGRAM



Note:

The start time of a program can be delayed up to 24 hours.

1. Push the timer button to delay the start time of a program. Every time you push the button the start time will be delayed with 1 hour.
2. Push the timer button again to increase the delay of the start time or to cancel the timer.
3. Close the door to activate the timer.

The program will start when the timer has finished.

STOPPING THE APPLIANCE



Note:

The appliance is silent for 40 to 45 minutes during the drying process.



Note:

A buzzer sounds five times when the program is finished.



Note:

The dishwasher door must not be blocked when set to open automatically. This can disrupt door lock functionality.



Note:

The floor lamp blinks for 5 minutes to indicate the program is finished.

1. Open the door if the automatic door function is disabled.
2. Wait a few minutes before you unload the appliance. The dishes are very hot and can break.
3. Push the on/off button to switch off the appliance.

7 Cleaning and maintenance

CLEANING THE APPLIANCE



Caution:

Make sure that the appliance is off.



Note:

If you clean the appliance regularly, it will improve the service life.

1. Clean the outside of the appliance. Use a damp cloth.
2. Clean the seals of the door. Use a soft cloth.
3. Clean the inside of the appliance in case of high contamination:
 - a. Fill the detergent reservoir with a special cleaning agent for dishwashers.
 - b. Select a program with a high temperature.
 - c. Start the program.

CLEANING THE FILTERS

The filter system of the appliance consists of three components: the main filter, the micro filter and the sieve. Clean the filters weekly.



Warning:

Do not use the appliance without the filter system.



Note:

Clean filters make sure that your appliance functions correctly.

1. Remove the lower basket.
2. Turn the main filter (A) counter-clockwise to remove it.

(Figure 26)



Note:

The micro filter and the sieve are attached to the main filter.

3. Remove the micro filter (A) from the filter assembly (B).
4. Turn the main filter (A) counter-clockwise to remove it.
5. Clean the main filter, the micro filter and the sieve. Use warm water and a dishwashing brush.
6. Install the sieve.
7. Install the main filter into the micro filter. Make sure that the markers are aligned.
8. Install the main filter into the sieve.
9. Turn the main filter (A) clockwise to fasten it.

(Figure 27)

(Figure 28)

(Figure 29)



Caution:

Make sure that the filters are placed correctly. Incorrect placement of the filters affects the maximum performance of the appliance.

CLEANING THE SPRAY ARMS

1. Hold the nut (A) in the center still and rotate the upper spray arm (B) counter clockwise.

(Figure 30)

- Pull the lower spray arm (A) upwards to remove it. (Figure 31)
- Clean the spray arms. Use soapy and warm water and use a soft brush to clean the jets.

- Hold the nut (A) in the center still and rotate the upper spray arm (B) clockwise. (Figure 32)

- Push the lower spray arm (A) down to put it back. (Figure 33)

8 Extra information

WATER HARDNESS LEVEL SETTINGS (SALT CONSUMPTION)

Level	German hardness [dH]	French hardness [dF]	British hardness [dE]	Program selector button on
H1	0-5	0-9	0-6	Quick '30, on
H2	6-11	10-20	7-14	Quick '90, on
H3	12-17	21-30	15-21	Quick '90 and Quick '30, on
H4	18-22	31-40	22-28	Eco, on
H5	23-34	41-60	29-42	Eco and Quick '30, on
H6	35-50	61-90	43-63	Eco and Quick '90, on

9 Troubleshooting

GENERAL TROUBLESHOOTING PROCEDURE

- Try to find a solution for the problem with the help of the troubleshooting table and the fault codes.
- If the fault code keeps re-occurring, contact the Inventum-servicedienst.

TROUBLESHOOTING TABLE

Problem	Possible cause	Possible solution
The program does not start.	The mains plug is not connected.	Connect the mains plug.
	There is a problem with the fuse.	Do a check on the fuse box.
	There is no water supply.	Open the water tap.
	The door of the appliance is open.	Close the door.
	The appliance is switched off.	Start the appliance. Refer to section <i>Starting the appliance</i> .
The detergent reservoir contains detergent residues.	The detergent reservoir is filled while the reservoir was still damp.	Make sure that you fill the detergent reservoir when it is dry.
The appliance contains water when the program is finished.	The drain hose is clogged or twisted.	<ul style="list-style-type: none"> Make sure that the drain hose is not clogged. Make sure that the drain hose is not twisted.

Problem	Possible cause	Possible solution
	The filters are clogged.	Clean the filters. Refer to section <i>Cleaning the filters.</i>
	The program has not finished.	Wait until the program is finished. A buzzer sounds five times when the program is finished.
The appliance stops during a program.	There is a power failure.	Make sure that there is power.
	There is a water inlet failure.	Make sure that there is water inlet supply.
	The program is paused.	Start the program.
The appliance makes unusual sounds during a program.	The appliance is not loaded correctly.	Make sure that you load the appliance correctly. Refer to section <i>Loading the appliance.</i>
	One of the spray arms hits the dishes.	Make sure that you load the appliance correctly. Refer to section <i>Loading the appliance.</i>
There is food waste left on the dishes.	The appliance is not loaded correctly and the spray arms cannot reach all the dishes.	Make sure that you load the appliance correctly. Refer to section <i>Loading the appliance.</i>
	The cutlery basket is too full.	Make sure that you load the appliance correctly. Refer to section <i>Loading the appliance.</i>
	The dishes are placed too close together.	Make sure that you load the appliance correctly. Refer to section <i>Loading the appliance.</i>
	The amount of detergent is insufficient.	Make sure that you fill the detergent reservoir with a sufficient amount of detergent. Refer to section <i>Filling the detergent reservoir.</i>
	The selected program is not suitable for the loaded dishes.	Choose a suitable program. Refer to section <i>Programs.</i>
	One of the spray arms is clogged.	Clean the spray arms. Refer to section <i>Cleaning the spray arms.</i>
	The filters are clogged.	Clean the filters. Refer to section <i>Cleaning the filters.</i>
	The filters are not placed correctly.	Make sure that you correctly place the filters.
	The water drain pump is clogged.	Make sure that the water drain pump is not clogged.
There are white stains on the dishes.	The amount of detergent is insufficient.	Make sure that you fill the detergent reservoir with a sufficient amount of detergent. Refer to section <i>Cleaning the filters.</i>
	The level of rinse aid consumption is set too low.	Adjust the level of rinse aid consumption. Refer to section <i>Setting the level of rinse aid consumption.</i>
	There is a high level of water hardness and no salt is used.	Fill the salt reservoir. Refer to section <i>Filling the salt reservoir.</i>

Problem	Possible cause	Possible solution
	The level of water hardness is set too low, which affects the salt consumption.	Adjust the level of salt consumption. Refer to section <i>Setting the level of salt consumption</i> .
	The cap of the salt reservoir is not closed correctly.	Make sure that the cap of the salt reservoir is closed firmly.
The dishes are not dry.	The selected program does not include drying.	Choose a program that includes drying. Refer to section <i>Programs</i> .
	The level of rinse aid consumption is set too low.	Adjust the level of rinse aid consumption. Refer to section <i>Setting the level of rinse aid consumption</i> .
	The appliance is unloaded too quickly after the program is finished.	Wait a few minutes after the program is finished before you unload the appliance.
There are rust stains on the dishes.	The stainless steel quality of the dishes is insufficient.	Make sure that you only clean dishwasher-safe dishes in the appliance.
	The level of salt consumption is set too high.	Adjust the level of salt consumption. Refer to section <i>Setting the level of salt consumption</i> .
	The cap of the salt reservoir is not closed correctly.	Make sure that the cap of the salt reservoir is closed firmly.
	Any spilled salt during filling of the salt reservoir was not cleaned immediately.	Make sure that you clean any spilled salt immediately and run a full program to prevent corrosion.
	The water supply is polluted.	Do a check on the water supply.

FAULT CODES

The fault codes are shown on the display of the control panel.

Fault code	Possible cause	Possible solution
E1	There is insufficient water supply.	<ul style="list-style-type: none"> • Make sure that the water tap is fully open and that the water supply is not blocked. • Close the water tap, remove the water inlet hose and do a check if the hose is clogged. • Start the appliance again. • Contact the Inventum-servicedienst if the fault code keeps re-occurring.
E3	The heater has an error.	Contact the Inventum-servicedienst.
E4	The safety for water overflow is activated.	Contact the Inventum-servicedienst.
Ed	Error in the electronics.	Contact the Inventum-servicedienst.

10 General terms and conditions of service and warranty

5-year Inventum warranty

1. Customers enjoy a 5-year full manufacturer's warranty on all Inventum products.

2. Within this period, a defective product or part, which makes normal functioning of the product or part impossible, will always be repaired free of charge or, if repair is not possible and/or does not provide a solution, replaced (by the same or equivalent products). The assessment of this lies with Inventum.
3. In order to make a claim under the 5-year Inventum warranty, you must, within two months after discovering the fault or defect, either return the product to the shop where you bought it, or contact the Inventum customer service department by using the form at ['https://www.inventum.eu/service'](https://www.inventum.eu/service).
4. The warranty period starts from the date stated on the product's original sales receipt.
5. To invoke the warranty, you must always send a copy of the original proof of purchase with the service request and present the original proof of purchase to the service technician.
6. The 5-year warranty applies only to normal domestic use of Inventum products within the Netherlands.

Warranty exclusions

1. The 5-year Inventum guarantee does not apply in case of: normal wear and tear, consumables, improper use, insufficient or incorrect maintenance, incorrect and/or inexperienced assembly and installation of the appliance, repairs by unauthorized third parties, business or commercial use, missing serial number, damage caused by an external cause. This enumeration is not exhaustive.
2. B-choice products and products that have been built-in in a showroom are not covered by the 5-year Inventum warranty. All optical damage such as dents, scratches and slight traces of use are excluded from any warranty.

Reporting malfunctions on Inventum products

1. Faults or defects on Inventum products can be reported by using the service request form on the website ['https://www.inventum.eu/service'](https://www.inventum.eu/service) or through the seller of the product.
2. A copy of the original proof of purchase must be included with the request.
3. Inventum's service department determines whether the product will be repaired or replaced, based on the request and the sales receipt.

Important to know

- Products sent without prior notification will not be accepted. Further to the notification, you will be informed by Inventum whether a warranty applies and whether you must return the product.
- The replacement or repair of a defective product, or a part thereof, does not lead to an extension of the original warranty period.
- Products eligible for replacement or repair must be emptied and clean.

For a detailed explanation of the warranty conditions and items excluded from them, please visit Inventum's website ['https://www.inventum.eu/algemene-voorwaarden'](https://www.inventum.eu/algemene-voorwaarden)

These general warranty and service conditions apply to Inventum brand products purchased after 27th of April 2022 and intended for use within the Netherlands.

For Inventum products used outside the Netherlands, but within a EU Member State, the warranty rules of that country apply. Inventum provides warranty and service by a white goods technician only in the Netherlands.

As a consumer, you are entitled by law to a properly working product. Does the product break down sooner than you might expect? This means that the product is not in conformity. In that case, the law offers you, the buyer, with a number of legal remedies for your protection. This legal protection is not affected by the above commercial warranty given by Inventum on Inventum products used within the Netherlands.

Inventum Huishoudelijke Apparaten B.V., Meander 901, 6825 MH Arnhem, The Netherlands.

Inhaltsverzeichnis




1	Einleitung.....	51
2	Sicherheit.....	51
3	Spezifikationen.....	58
4	Beschreibung.....	59
5	Installation.....	62
6	Bedienung.....	63
7	Reinigung und Wartung.....	68
8	Zusätzliche Informationen.....	69
9	Fehlerbehebung.....	69
10	Allgemeine Service- und Garantiebedingungen.....	72

1 Einleitung

VERWENDUNG DIESES DOKUMENTS

1. Lesen Sie dieses Dokument vollständig durch. Vergewissern Sie sich, dass Sie alle Anweisungen verstehen und kennen.
2. Befolgen Sie die Sicherheitshinweise, um Verletzungen und/oder Schäden am Gerät und seiner Umgebung zu vermeiden.
3. Führen Sie die Verfahren vollständig und in der angegebenen Reihenfolge durch.
4. Bewahren Sie dieses Dokument für den zukünftigen Gebrauch an einem sicheren Ort auf. Dieses Dokument ist Teil des Gerätes.

IN DIESEM DOKUMENT VERWENDETE SYMBOLE

Sicherheitssymbol	Funktion	Beschreibung
	Warnung	"Warnung" bedeutet, dass schwere bis tödliche Verletzung die Folge sein können, wenn Sie die Anweisungen nicht befolgen.
	Vorsicht	"Vorsicht" bedeutet, dass Schäden am Gerät die Folge sein können, wenn Sie die Anweisungen nicht befolgen.
	Hinweis	Ein "Hinweis" enthält zusätzliche Informationen.

2 Sicherheit

ALLGEMEINE SICHERHEITSHINWEISE

- Lesen Sie das Handbuch vollständig durch, bevor Sie das Gerät in Betrieb nehmen.
- Bewahren Sie das Handbuch sorgfältig auf, um es später wiederverwenden zu können.
- Verwenden Sie dieses Gerät nur für die im Handbuch beschriebenen Zwecke. Der Benutzer ist vollständig für alle

Folgen verantwortlich, wenn dieses Gerät zu anderen Zwecken verwendet wird. Alle Schäden an dem Gerät oder anderen Produkten unterliegen nicht der Garantie.

- Bei Nichtbeachtung der Sicherheits- und Warnhinweise kann der Hersteller nicht für daraus resultierende Schäden haftbar gemacht werden.
- Stellen Sie sicher, dass das Gerät außer Reichweite von Kindern ist. Kinder sind nicht immer in der Lage, mögliche Risiken zu verstehen. Bringen sie Kindern auf Verantwortungsvolle Weise den sicheren Umgang mit elektrischen Geräten bei.
- Dieses Gerät darf nicht durch Kinder im Alter von 0 bis 8 Jahren verwendet werden. Dieses Gerät darf von Kindern ab dem Alter von 8 Jahren und von Personen mit beeinträchtigten körperlichen, sensorischen oder geistigen Fähigkeiten oder einem Mangel an Erfahrung oder Wissen bedient werden, sofern sie überwacht werden oder die Verwendung des Geräts auf sichere Weise betreffend unterwiesen wurden und die entstehenden Gefahren verstehen.
- Halten Sie das Gerät und das Netzkabel außer Reichweite von Kindern, die jünger als 8 Jahre sind.
- Kinder dürfen das Gerät nicht reinigen oder warten.
- Lassen Sie keine Kinder mit dem Gerät spielen.

LIEFERUNG

- Prüfen Sie die Verpackung oder das Gerät bei Lieferung auf Transportschäden.
- Verwenden Sie das Gerät nicht, wenn es beschädigt ist. Wenden Sie sich an den Lieferanten.
- Entsorgen Sie das Verpackungsmaterial den örtlichen Bestimmungen entsprechend.
- Halten Sie das Verpackungsmaterial außer Reichweite von Kindern. Erstickungsgefahr.

INSTALLATION

- Das Gerät sollte nur durch einen autorisierten Service installiert und repariert werden.
- Das Gerät muss den Installationsvorschriften entsprechend aufgestellt und angeschlossen werden.
- Stellen Sie sicher, dass das Gerät während der Platzierung nicht eingesteckt ist.
- Prüfen Sie, dass das innere Stromsicherungssystem den Vorschriften entsprechend verbunden ist.
- Alle elektrischen Anschlüsse müssen dem Typenschild entsprechen.
- Wenn das Netzkabel beschädigt ist, darf es nur durch die Serviceorganisationen des Herstellers oder entsprechende qualifizierte Personen ausgetauscht werden.
- Stellen Sie sicher, dass das Gerät nicht auf dem Netzkabel steht.
- Verwenden Sie kein Verlängerungskabel und keinen Mehrfachstecker für den Anschluss. Der Netzstecker muss leicht zugänglich sein, nachdem das Gerät installiert wurde.
- Biegen Sie die Wasserzufuhr- und -ablaufschläuche oder das Netzkabel während der Installation nicht zu stark. Stellen Sie sicher, dass die Wasserzufuhr- und -ablaufschlauch oder das Netzkabel nicht hängenbleiben.
- Nach der Installation des Geräts betreiben Sie das Gerät das erste Mal immer ohne Geschirr.

PLATZIERUNG DES GERÄTS

- Wenn Sie den Installationsort des Geräts festlegen, stellen Sie sicher, dass Sie einen Ort wählen, an dem es leicht be- und entladen werden kann.
- Stellen Sie das Gerät nicht an einem Ort auf, an dem die Zimmertemperatur unter 0 °C sinken kann.

- Stellen Sie das Gerät in der Nähe eines Wasserhahns oder Ablaufs und einer Netzsteckdose auf. Denken Sie daran, dass die Verbindungen nach Herstellung nicht mehr geändert werden.
- Halten Sie das Gerät zur Bewegung nicht an der Tür oder der Steuertafel.
- Stellen Sie sicher, dass die Wasserzufuhr- und -ablaufschläuche nicht hängenbleiben, wenn Sie das Gerät aufstellen.
- Stellen Sie das Gerät an einem sicheren und geraden Ort auf.
- Stellen Sie sicher, dass das Gerät gerade und ausbalanciert ist, indem Sie seine Füße einstellen. Wenn das Gerät korrekt platziert ist, öffnet und schließt sich die Tür leicht.

WASSERANSCHLUSS

- Vergewissern Sie sich, dass die Wasseranschlüsse im Innenraum sich für den Anschluss des Geräts eignen.
- Installieren Sie an der Wasserzufuhr einen Filter, um Schäden an dem Gerät durch Verunreinigung des Wassers (Sand, Ton, Rost usw.) zu vermeiden.
- Verwenden Sie den neuen Wasserschlauch, der mit dem Gerät geliefert wurde. Vor der Vornahme des Anschlusses leiten Sie Wasser durch den Schlauch.
- Stellen Sie sicher, dass Sie den Wasserzufuhrschlauch direkt mit dem Wasserhahn verbinden. Der Druck des Wasserhahns muss zwischen 0,03 MPa und 1 MPa liegen. Installieren Sie ein Entlastungsventil, wenn der Druck über 1 MPa liegt.
- Nach dem Anschluss des Geräts öffnen Sie den Wasserhahn vollständig und prüfen Sie auf Lecks.
- Das Gerät wird mit einem doppelwandigen Aquastop geliefert. Das System unterbricht automatisch die Wasserversorgung, wenn der Wasserzufuhrschlauch undicht ist und sich der Raum zwischen den Wänden mit Wasser füllt. Schneiden Sie den Aquastop nicht auf und stellen Sie sicher, dass der Aquastop nicht verdreht wird oder hängenbleibt.

- Verwenden Sie keinen Ablaufschlauch mit mehr als 4 Meter Länge. Dies kann dazu führen, dass Geschirr schmutzig bleibt. Der Hersteller trägt keine Verantwortung dafür.
- Der Wasserablaufschlauch kann entweder direkt an ein Ablaufrohr mit einem Mindestdurchmesser von 4 cm angeschlossen werden, oder in ein Spülbecken geführt werden, wobei darauf zu achten ist, dass der Schlauch möglichst nicht geknickt oder gequetscht wird. Das freie Ende des Schlauches muss sich in einer Höhe zwischen 40 und 100 cm befinden und darf nicht im Wasser liegen.
- Das Gerät muss am Wassernetz mit den beiliegende neuen Schlauchsätzen angeschlossen werden. Alte Schlauchsätze dürfen nicht wiederverwendet werden.

ELEKTRISCHER ANSCHLUSS

- Stellen Sie sicher, dass der Netzstecker des Geräts mit einer geerdeten Steckdose verbunden ist. Der Hersteller trägt keine Verantwortung für Schäden aus der Verwendung des Geräts mit einer ungeerdeten Steckdose.
- Stellen Sie sicher, dass die Spannungs- und Frequenzwerte für den Strom den Werten auf dem Typenschild entsprechen.
- Das elektrische System in Ihrem Zuhause muss mit einer 16-A-Sicherung versehen sein. Das Gerät dient dem Anschluss an 220-240 V ~50 Hz.
- Verbinden Sie das Gerät beim Aufstellen nicht.
- Verwenden Sie den beiliegenden Netzstecker.
- Das Netzkabel des Geräts darf nur durch einen autorisierten Service oder einen autorisierten Elektriker ersetzt werden. Andernfalls kann es zu Unfällen kommen.
- Aus Gründen der Sicherheit ist sicherzustellen, dass der Netzstecker getrennt wird, wenn ein Programm abgeschlossen ist. Trennen Sie den Netzstecker nicht mit nassen Händen. Dies kann zu Stromschlag führen.

- Ziehen Sie immer am Netzstecker, wenn Sie das Gerät trennen. Ziehen Sie nie am Netzkabel.

SICHERHEITSHINWEISE ZUR BEDIENUNG

- Dieses Gerät dient der Verwendung im Haushalt und in ähnlichen Anwendungen, wie etwa in Läden, Büros und anderen Arbeitsumgebungen, auf Bauernhöfen, durch Motel- und Hotelgäste und in anderen Wohnumgebungen sowie in Bed-and-Breakfasts.
- Aus Sicherheitsgründen dürfen nur Zubehörteile und Ersatzteile des Herstellers verwendet werden, die für Ihr Gerät geeignet sind.
- Das Gerät muss geerdet werden, um das Risiko eines Stromschlags bei Fehler oder Ausfall zu verhindern. Das Gerät weist ein geerdetes Netzkabel und einen Netzstecker auf. Verbinden Sie den Netzstecker nur mit einer geerdeten Steckdose, die den örtlichen Vorschriften entsprechend installiert ist.
- Eine falsche Verbindung des Netzkabels kann zu einer lebensgefährlichen Situation führen. Im Zweifel wenden Sie sich an einen qualifizierten Elektriker oder Wartungstechniker.
- Nehmen Sie keine Änderungen an dem Netzstecker vor. Wenn der Netzstecker nicht in die Steckdose passt, wenden Sie sich an einen qualifizierten Elektriker.
- Stellen Sie keine schweren Gegenstände auf der offenen Gerätetür ab.
- Stellen Sie sich nicht auf die offene Gerätetür. Das Gerät kann umfassen, was zu Schäden daran führen kann.
- Geben Sie keine chemischen Lösungsmittel in das Gerät. Es besteht ein Explosionsrisiko.
- Reinigen Sie kein ungeeignetes Kunststoffgeschirr in dem Gerät. Nur Geschirr, das durch eine Markierung als spülmaschinenfest ausgewiesen ist, darf in dem Gerät gereinigt

werden. Folgen Sie den Anweisungen des Herstellers, wenn Geschirr keine Markierung aufweist.

- Verwenden Sie nur Spülmittel, Klarspüler und Salz, die für Spülmaschinen vorgesehen sind. Der Hersteller trägt keine Verantwortung für Schäden durch die Verwendung ungeeigneter Produkte.
- Spülmittel und Klarspüler darf nicht in die Hände von Kindern gelangen.
- Halten Sie Kinder von dem Gerät fern, wenn die Tür geöffnet ist. Es kann Spülmittel in dem Gerät vorhanden sein. Bei Verschlucken von Spülmittel suchen Sie sofort ärztliche Hilfe und zeigen Sie die Verpackung vor.
- Einige Geschirrspülmittel sind stark laugig und können bei Verschlucken extrem gefährlich sein. Kontakt mit Haut und Augen vermeiden. Halten Sie Kinder und Haustiere von dem Gerät fern, wenn die Tür geöffnet ist. Stellen Sie sicher, dass der Spülmittelbehälter leer ist, wenn der Waschzyklus abgeschlossen ist.
- Halten Sie die Tür geschlossen. Sie stellt eine Stolpergefahr dar.
- Vermeiden Sie Kontakt zwischen dem Spülmittel und Ihrer Haut sowie ihren Augen.
- Stellen Sie sicher, dass alle losen Bestandteile in dem Gerät korrekt montiert sind.
- Öffnen Sie die Gerätetür im Betrieb nicht. Heißes Wasser kann austreten.
- Verwenden Sie das Gerät nur zum Geschirrspülen.
- Verwenden Sie das Gerät nur in einem frostfreien Raum.
- Entfernen Sie die Tür oder deaktivieren Sie das Schloss, wenn Sie das Gerät entsorgen. Stellen Sie sicher, dass sich keine Kinder in einem alten Gerät einsperren können.
- Stellen Sie sicher, dass der Spülmittelbehälter am Ende eines Waschzyklus leer ist.

- Füllen Sie vor der ersten Verwendung und bei Aufleuchten der Anzeigen immer den Salz- und Klarspülerbehälter auf.
- Stellen sie vor der Verwendung immer den Salzverbrauch ein.
- Trennen Sie das Gerät immer vor Reinigungs- oder Reparaturarbeiten. Entfernen Sie den Netzstecker aus der Steckdose, oder legen Sie den Schalter im Sicherungskasten um.
- Stellen Sie sicher, dass lange und/oder scharfe Besteckteile nach unten zeigend in den Besteckkorb gesteckt werden, oder horizontal im oberen Korb der Besteckschublade platziert werden.
- Legen Sie keine Gegenstände in das Gerät, die sich nicht für die Reinigung in der Spülmaschine eignen.
- Füllen Sie keinen Korb über seine Kapazität hinaus. Der Hersteller trägt keine Verantwortung für Schäden an dem Gerät, wenn sich der Korb bewegt.
- Trinken Sie das Wasser aus dem Gerät nicht. Das Wasser ist nicht für den Verzehr geeignet.
- Fehlfunktionen des Geräts müssen durch einen qualifizierten Wartungstechniker repariert werden. Reparaturen, die durch andere Personen durchgeführt werden, unterliegen nicht der Garantie.

UMWELTFREUNDLICHE ENTSORGUNG



Hinweis:

- Recycling – WEEE
- Entsorgen Sie die Verpackung auf umweltfreundliche Weise.
- Dieses Gerät ist gemäß der europäischen Richtlinie 2012/19/EU zu Elektro- und Elektronik-Altgeräten (WEEE) gekennzeichnet. Die Richtlinie legt den Rahmen für die Rückgabe und das Recycling von Altgeräten fest, der in der gesamten EU gilt.

3 Spezifikationen

ALLGEMEINE VORGABEN

Gegenstand	Spezifikation
Typ	Freistehend
Farbe der Steuertafel	Schwarz mit weißer LED

Gegenstand	Spezifikation
Anzahl der Sprüharme	3
Höhe des oberen Korbs einstellbar	Ja
Maximale Anzahl der Gedecke	14
Halbladungsoption	Ja
Option "Extratrocknen"	Ja
Timer [Stunden]	24
Aquastop	Ja
Art des Trocknersystems	Turbo

ABMESSUNGEN UND GEWICHT

Gegenstand	Spezifikation
Abmessungen (B x T x H) [mm]	598 x 600 x 845
Nettogewicht [kg]	51
Bruttogewicht [kg]	57

TECHNISCHE DATEN

Gegenstand	Spezifikation
Gesamter Energieverbrauch [W]	1760 - 2100
Heizleistung [W]	1800
Nennspannung [V] / -frequenz [Hz]	220-240 / 50
Wasserzufuhrdruck [MPa]	0,04 (0,4 bar) - 1 (10 bar)
Strom [A]	10
Netzkabellänge [m]	1,50
Art des Netzsteckers	EU/TR
Art des Zufuhrschlauchanschlusses	3/4 Zoll, Innengewinde
Position des Zufuhrschlauchs	Links hinten
Länge des Zufuhrschlauchs [m]	1,50
Position des Ablaufschlauchs	Links hinten
Länge des Ablaufschlauchs [m]	1,40

4 Beschreibung

BESTIMMUNGSGEMÄßE VERWENDUNG

Das Gerät ist zum Abspülen von Geschirr vorgesehen.

Verwenden Sie das Gerät nicht für andere als die in diesem Dokument beschriebenen Zwecke.

EINBAU-SPÜLMASCHINE

(Abbildung 1)

A	Düse der Besteckschublade	G	Spülmittel- und Klarspülerbehälter
B	Besteckschublade	H	Besteckkorb
C	Oberer Korb	I	Salzbehälter
D	Unterer Korb	J	Filter
E	Typenschild	K	Unterer Sprüharm
F	Bedienfeld	L	Oberer Sprüharm


Gegenstand	Funktion
Düse der Besteckschublade	Reinigt das Geschirr in der Besteckschublade.
Besteckschublade	Siehe Abschnitt <i>Beladen des Geräts</i> .
Oberer Korb	Siehe Abschnitt <i>Beladen des Geräts</i> .
Unterer Korb	Siehe Abschnitt <i>Beladen des Geräts</i> .
Typenschild	Zeigt die Vorgaben des Geräts an.
Bedienfeld	Siehe Abschnitt <i>Bedienfeld</i> .
Spülmittel- und Klarspülerbehälter	Nimmt das Spülmittel und den Klarspüler auf.
Besteckkorb	Siehe Abschnitt <i>Beladen des Geräts</i> .
Salzbehälter	Nimmt das Salz auf.
Filter	Hält das Gerät von Verunreinigungen frei.
Unterer Sprüharm	Reinigt das Geschirr im unteren Korb.
Oberer Sprüharm	Reinigt das Geschirr im oberen Korb.

BEDIENFELD




(Abbildung 2)




A	Netzschalter	G	Start-/Pausentaste
B	Programmtaste	H	Programmanzeige
C	Funktionstaste	I	Funktionsanzeige
D	Halbladungstaste	J	Halbladungsanzeige
E	Automatische Tür	K	Anzeige
F	Verzögerungstaste		

Gegenstand	Funktion
Netzschalter	Um das Gerät ein- oder auszuschalten.
Programmtaste	Drücken Sie diese Taste, um das entsprechende Spülprogramm auszuwählen. Die Programmanzeige leuchtet auf.
Funktionstaste	Zur Auswahl einer zusätzlichen Funktion. Zusätzliche Reinigung für schwer zu reinigendes Geschirr. Zusätzliche Trocknung für bessere Trocknungsergebnisse.
Halbladungstaste	Drücken Sie die Taste, um auszuwählen, ob der obere oder der untere Sprüharm verwendet werden soll.

Gegenstand	Funktion
Automatische Tür	Drücken Sie die Halbladungs- und Verzögerungstaste, um das automatische Türprogramm zu starten. Nach Beendigung des Programms öffnet sich die Tür automatisch, um das Trockenergebnisse zu verbessern. Die automatische Türfunktion kann durch 3 Sekunden langes Drücken der Taste ausgeschaltet werden. Die Anzeige für die automatische Tür auf dem Display blendet aus. Diese Einstellung wird für die zukünftige Verwendung gespeichert, es sei denn, die automatische Türfunktion wird erneut aktiviert. Die automatische Türfunktion kann durch 3 Sekunden langes Drücken der Taste wieder eingeschaltet werden. Die Anzeige im Display leuchtet auf.
Verzögerungstaste	Drücken Sie diese Taste, um die Anzahl an Stunden für die Spülverzögerung einzustellen. Sie können den Start des Spülvorgangs um bis zu 24 Stunden hinauszögern. Ein Druck auf diese Taste verzögert den Beginn des Spülvorgangs um eine Stunde.
Start-/Pausentaste	Zum Starten oder Pausieren eines Programms.
Programmanzeige	Zur Anzeige des gewählten Programms. Siehe Abschnitt <i>Programme</i> .
Funktionsanzeige	<ul style="list-style-type: none"> Linke Anzeige für zusätzliche Reinigung. Verwenden Sie diese Funktion, um sehr schmutziges, schwer zu reinigendes Geschirr zu reinigen. Rechte Anzeige für zusätzliche Trocknung.  Hinweis: Diese Funktionen können nur mit den Programmen Intensiv, Universal, ECO, Glas und 90 Minuten verwendet werden.
Halbladungsanzeige	Das Geschirr im angezeigten Gestell wird gespült.
Anzeige	Zur Anzeige der verbleibenden Zeit, Verzögerungszeit, Fehlercode usw.

PROGRAMME

Icon	Name	Beschreibung	Zeit [min.]
	Auto	Stellt automatisch fest, ob leicht, normal oder stark verschmutztes Geschirr, mit oder ohne angetrockneten Lebensmitteln vorhanden ist und stellt den Spülvorgang entsprechend ein.	85-150
	Intensiv	Für übermäßig stark verschmutztes Geschirr und normal verschmutzte Töpfe, Pfannen, Schüsseln usw. mit angetrockneten Lebensmitteln.	205
	Universal	Für normal verschmutzte Ladungen wie Töpfe, Teller, Gläser und leicht verschmutzte Pfannen.	175

Icon	Name	Beschreibung	Zeit [min.]
ECO	ECO	Tägliches Programm für normal verunreinigtes Geschirr. Dieses Programm dauert länger, verbraucht aber weniger Wasser und heizt für geringeren Energieverbrauch langsamer auf.	220
	Glas	Für leicht verschmutztes Geschirr und Glas.	120
	90 Minuten	Für normal verschmutzte Ladungen, die schnell gespült werden muss.	90
	Schnell	Ein kürzerer Spülgang für leicht verschmutzte Ladungen, die nicht getrocknet werden müssen.	30



Hinweis:

Das Öko-Programm ist geeignet, normal verschmutztes Geschirr zu reinigen. Aufgrund des kombinierten Energie- und Wasserverbrauchs ist es das effizienteste Programm und entspricht der EU-Gesetzgebung zum Ökodesign.

5 Installation

INSTALLIEREN DES GERÄTS UNTER EINER ARBEITSPLATTE



Warnung:

Die Arbeitsplatte muss stabil sein.



Vorsicht:

Stellen Sie sicher, dass die Verkabelung und die Rohrleitungen für die Installation des Geräts unter einer Arbeitsplatte geeignet sind.



Vorsicht:

Stellen Sie sicher, dass unter der Arbeitsplatte genügend Platz für die Installation des Geräts vorhanden ist.

Vorbereiten des Geräts

Um das Gerät unter einer Arbeitsplatte zu installieren, muss die obere Abdeckung entfernt werden.

1. Entfernen Sie die Schrauben an der Rückseite der oberen Abdeckung.
2. Schieben Sie die Abdeckung ca. 1 cm nach hinten.
3. Heben Sie die Abdeckung an, um sie zu entfernen.

(Abbildung 3)

Das Gerät einbauen

1. Stellen Sie die Füße so ein, dass das Gerät mit der Arbeitsplatte ausgerichtet ist.
Stellen Sie sicher, dass das Gerät waagrecht ausgerichtet ist.

(Abbildung 4)

- Schieben Sie das Gerät in die richtige Position. Beziehen Sie sich auf die Abmessungen in der Abbildung.

(Abbildung 5)



Vorsicht:

Achten Sie darauf, dass die Schläuche bei der Positionierung des Geräts nicht gequetscht oder geknickt werden.

DAS GERÄT ANSCHLIEßEN

- Schließen Sie den Ablaufschlauch direkt an die Ablauföffnung oder an den Siphon an. Der Anschluss muss eine Mindesthöhe von 50 cm und eine maximale Höhe von 110 cm. Beachten Sie die Abbildung. (Abbildung 6)
- Lassen Sie den Ablaufschlauch nicht tiefer als das Gerät hängen. Beachten Sie die Abbildung. (Abbildung 7)

6 Bedienung

VORBEREITUNG FÜR BEDIENUNG

- Prüfen Sie, dass die Strom- und Wasseranschlüsse des Geräts den Werten entsprechen, die in den Installationsanweisungen genannt sind.
- Entfernen Sie alles Verpackungsmaterial aus dem Gerät.
- Füllen Sie den Salzbehälter. Siehe Abschnitt *Füllen des Salzbehälters*.
- Füllen Sie den Klarspülerbehälter. Siehe Abschnitt *Füllen des Klarspülerbehälters*.

FÜLLEN DES SALZBEHÄLTERS

Für ein gutes Ergebnis muss das Gerät mit weichem (weniger kalkhaltigen) Wasser betrieben werden. Salz wird oft zum Enthärten des Wassers verwendet. Es verhindert Kalkablagerungen auf dem Geschirr und im Geräteinneren.

Vorsicht:

Verwenden Sie nur spülmaschinengeeignetes Salz. Verwenden Sie kein Speisesalz.



Hinweis:

Füllen Sie den Salzbehälter, wenn die Salzanzeige an der Steuertafel aufleuchtet.

- Entfernen Sie den unteren Korb.
- Drehen Sie die Abdeckung (A) des Salzbehälters gegen den Uhrzeigersinn, um sie zu entfernen. (Abbildung 8)
- Füllen Sie den Salzbehälter mit Wasser. (Abbildung 9)



Hinweis:

Der Salzbehälter muss nur vor der ersten Verwendung des Geräts mit Wasser gefüllt werden.

- Stecken Sie einen Trichter in die Öffnung des Salzbehälters.
- Füllen Sie den Behälter bis zum Überlaufpegel mit Salz. (Abbildung 10)
- Bringen Sie die Abdeckung auf dem Salzbehälter an.



Vorsicht:

Entfernen Sie übergelaufenes Salz sofort und lassen Sie ein volles Programm laufen, um Korrosion des Geräts zu vermeiden.

EINSTELLEN DER SALZVERBRAUCHSMENGE

Der Salzverbrauch des Geräts hängt von der Wasserhärte ab. Stellen Sie die Salzverbrauchsmenge den Informationen aus Abschnitt *Fehlerbehebungstabelle* entsprechend ein.



Hinweis:

Die Wasserhärte Ihres Gebiets erfahren Sie von Ihrem örtlichen Wasserwerk.



Hinweis:

Standardmäßig ist die Wasserhärte in Ihrem Gerät auf H3 gestellt.

1. Drücken Sie die Ein/Aus-Taste, um das Gerät einzuschalten.
2. Halten Sie die Programmauswahltaaste 5 Sekunden lang innerhalb 1 Minute nach dem Start des Geräts gedrückt.
3. Drücken Sie die Programmauswahltaaste erneut zum Ändern der Wasserhärte.
4. Drücken Sie die Ein/Aus-Taste, um die Einstellung zu bestätigen.

FÜLLEN DES SPÜLMITTELBEHÄLTERS



Warnung:

Bewahren Sie Spülmittel außer Reichweite von Kindern an einem kühlen und trockene Ort auf.



Vorsicht:

Verwenden Sie nur spülmaschinengeeignetes Spülmittel.



Vorsicht:

Legen Sie Spülmitteltabletten nie in den Besteckkorb, sondern immer nur in den Spülmittelbehälter.



Hinweis:

Spülmittel ist auch als Pulver, Gel und Tabletten erhältlich. Außerdem gibt es kombinierte Produkte (mit Salz und/oder Klarspüler). Kombinierte Produkte führen nur unter bestimmten Umständen zu ausreichenden Ergebnissen. Beachten Sie die Anweisungen auf der Verpackung.

1. Füllen Sie vor dem Starten des Geräts immer den Spülmittelbehälter.
2. Drücken Sie zum Öffnen des Spülmittelbehälters auf den Riegel (A). *(Abbildung 11)*

3. Füllen Sie den Behälter (B) mit Spülmittel. *(Abbildung 12)*



Vorsicht:

Der Spülmittelbehälter kann bis zu 40 Gramm aufnehmen. Füllen Sie den Spülmittelbehälter nicht zu weit. Dies kann zu schlecht aufgelöstem Spülmittel und Schäden an Glasware führen.

4. Schließen Sie den Spülmittelbehälter.
5. Wählen Sie ein Programm. *(Abbildung 13)*
6. Schließen Sie die Tür.

FÜLLEN DES KLARSPÜLERBEHÄLTERS

Klarspüler wird verwendet, damit keine Wassertropfspuren auf sauberem Geschirr zurückbleiben und verbessert die Trockenleistung.

**Vorsicht:**

Verwenden Sie nur spülmaschinengeeigneten Klarspüler.

**Hinweis:**

Füllen Sie den Klarspülerbehälter, wenn die Klarspüleranzeige an der Steuertafel aufleuchtet.

1. Entfernen Sie den Deckel des Klarspülerbehälters (A), indem Sie ihn am Griff anheben. *(Abbildung 14)*

2. Füllen Sie Klarspüler in den Spender (B), aber überfüllen sie ihn nicht. *(Abbildung 15)*

**Vorsicht:**

Entfernen Sie ausgelaufenen Klarspüler sofort. Ausgelaufener Klarspüler kann extreme Schaumbildung verursachen, was zu Undichtigkeiten führen kann.

3. Schließen Sie den Deckel.

EINSTELLEN DER KLARSPÜLERVERBRAUCHSMENGE

Wenn sich auf ihrem Geschirr nach einem Waschzyklus Wasserflecken bilden, müssen Sie die Klarspülerverbrauchsmenge erhöhen.

Wenn sich auf ihrem Geschirr nach einem Waschzyklus blaue Flecken bilden, müssen Sie die Klarspülerverbrauchsmenge verringern.

1. Öffnen Sie die Tür und schalten Sie das Gerät ein.
2. Drücken Sie die Programmtaste 5 Sekunden lang innerhalb von 60 Sekunden nach Einschalten des Geräts. Drücken Sie die Verzögerungstaste, um das eingestellte Modell einzugeben. Die Klarspüleranzeige blinkt mit einer Frequenz von 1 Hz.
3. Drücken Sie die Programmtaste erneut, um die richtige Einstellung entsprechend Ihren Nutzungsgewohnheiten zu wählen. Die Einstellung ändert sich in folgender Reihenfolge: D1->D2->D3->D4->D5->D1. Je höher die Zahl, desto mehr Klarspüler verwendet der Geschirrspüler.
4. Warten Sie 5 Sekunden oder drücken Sie den Netzschalter, um die Einrichtung abzuschließen und den Einstellungsmodus zu verlassen.
5. Schließen Sie den Deckel.

BELADEN DES GERÄTS

Wenn das Geschirr korrekt eingelegt wird, hat dies eine positive Wirkung auf den Energieverbrauch und die Wasch- und Trockenleistung Ihres Geräts.

Sie können Geschirr in die Besteckschublade oder den Besteckkorb, den oberen Korb und den unteren Korb legen.

**Vorsicht:**

Achten Sie beim Beladen des Geräts darauf, den oberen und unteren Sprüharm nicht zu blockieren. Wenn die Sprüharme blockiert sind, können sie sich beim Spülen nicht drehen.

Beladen der Besteckschublade

Die Besteckschublade soll mit Besteck geladen werden. Sie können die Besteckschublade teilweise entfernen, um mehr Platz im oberen Korb zu schaffen, oder sie zum einfacheren Beladen vollständig entnehmen.

1. Bei Bedarf entfernen Sie die Besteckschublade teilweise aus dem Gerät. *(Abbildung 16)*

2. Bei Bedarf entfernen Sie die Besteckschublade aus dem Gerät.

3. Legen Sie Besteckteile in die Schublade. *(Abbildung 17)*

Beladen des Besteckkorbs

Der Besteckkorb soll mit Besteck geladen werden.

**Warnung:**

Stecken Sie scharfe Besteckteile wie Messer und Gabeln über Kopf in den Besteckkorb, um Verletzungen zu vermeiden.

**Vorsicht:**

Stellen Sie sicher, dass keine Besteckteile durch den Boden des Korbs ragen.

1. Stecken Sie das Besteck ein Teil nach dem anderen in einen Behälter des Besteckkorbs, um sicherzustellen, dass die Sprüharmer alle Teile erreichen können.

(Abbildung 18)

Beladen des oberen Korbs

Der obere Korb wird mit Tassen und Untertassen, kleinen Schalen und Gläsern bestückt. Sie können die Höhe des oberen Korbs und die Höhe der Racks des oberen Korbs anpassen, um mehr Platz zu schaffen.

1. Passen Sie bei Bedarf die Höhe der Racks des oberen Korbs an. Siehe Abschnitt *Einstellen der Höhe des oberen Korbs*.
2. Passen Sie bei Bedarf die Höhe des oberen Korbs an. Siehe Abschnitt *Einstellen der Höhe des oberen Korbs*.
3. Stellen Sie das Geschirr in den oberen Korb.
4. Stellen Sie sicher, dass Weingläser und langstielige Gläser am Rand des Korbs, Racks oder Glashaltdrahts platziert sind.

(Abbildung 19)

**Vorsicht:**

Lehnen Sie Weingläser und langstielige Gläser nicht an andere Gegenstände, um Schäden an den Gläsern zu vermeiden.

5. Legen Sie lange, kleine Kochutensilien wie Kochlöffel in die Mitte des oberen Korbs.

Beladen des unteren Korbs

Der untere Korb ist für Töpfe mit langen Griffen, Pfannen, Deckel, Teller und Salatschüsseln vorgesehen. Der untere Korb hat außerdem einen Platz für den Besteckkorb. Die Racks des unteren Korbs können umgeklappt werden, um mehr Platz für größere Gegenstände zu schaffen.

1. Klappen Sie bei Bedarf die Racks des unteren Korbs um. Siehe Abschnitt *Umklappen der Racks des unteren Korbs*.
2. Stellen Sie das Geschirr in den unteren Korb.

(Abbildung 20)

(Abbildung 21)

EINSTELLEN DER HÖHE DER RACKS DES OBEREN KORBS

Die Racks können nach oben bewegt werden, um mehr Platz im oberen Korb zu schaffen. Dies dient etwa dazu, Gläser unterschiedlicher Größe unter den Racks zu platzieren oder Besteckteile auf die Racks zu legen.

1. Bewegen Sie die Racks (A) auf oder ab.

(Abbildung 22)

EINSTELLEN DER HÖHE DES OBEREN KORBS

Bewegen Sie den ganzen oberen Korb, um mehr Platz im oberen oder unteren Korb zu schaffen. Befindet sich der obere Korb in der oberen Position, können Sie große Gegenstände wie Töpfe und große Teller in den unteren Korb stellen. Befindet sich der obere Korb in der unteren Position, können Sie große Teller in den oberen Korb stellen.

1. Ziehen Sie den oberen Korb heraus.
2. Entfernen Sie den oberen Korb (A).
3. Bringen Sie den oberen Korb (A) an:
 - a. Setzen Sie die oberen Läufer auf die Führungsschienen, um den Korb in die untere Position (B) zu bringen.
 - b. Setzen Sie die unteren Läufer auf die Führungsschienen, um den Korb in die obere Position (C) zu bringen.
4. Schieben Sie den oberen Korb herein.

(Abbildung 23)

(Abbildung 24)

UMKLAPPEN DER RACKS DES UNTEREN KORBS

Klappen Sie die Racks um, um mehr Platz im unteren Korb zu schaffen, etwa um große Gegenstände (Töpfe, Pfannen usw.) in den Korb zu stellen. Die Racks können getrennt oder gleichzeitig umgeklappt werden.

1. Drücken Sie auf die Racks, um sie nach unten zu falten.
2. Ziehen Sie die Racks nach oben, um sie in die obere Position zu stellen.

(Abbildung 25)

EINSCHALTEN DES GERÄTS

1. Drücken Sie die Ein/Aus-Taste, um das Gerät einzuschalten. Die Programmanzeige auf dem Display leuchtet auf.

AUSWAHL EINES PROGRAMMS



Hinweis:

Eine Programmübersicht finden Sie in Abschnitt *Programme*.

1. Verwenden Sie die Programmauswahl Taste, um ein Programm zu wählen.
2. Verwenden Sie die Timertaste, um die Startzeit für das Programm zu verzögern. Siehe Abschnitt *Verzögern des Programms*.
3. Schließen Sie die Tür, um das Programm zu starten.

PROGRAMMWECHSEL



Hinweis:

Sie können das Programm nur kurz nach dem Start des Geräts ändern.

1. Öffnen Sie vorsichtig die Tür, um Auslaufen von Wasser zu vermeiden.
2. Halten Sie eine Programmauswahl Taste 3 Sekunden gedrückt.
3. Drücken Sie die Programmauswahl Taste, um ein Programm zu wählen.
4. Schließen Sie die Tür.

Das neu gewählte Programm setzt das zuvor gewählte Programm fort.

VERZÖGERN DES PROGRAMMS



Hinweis:

Die Startzeit eines Programms kann um bis zu 24 Stunden verzögert werden.

1. Drücken Sie die Timertaste, um die Startzeit eines Programms zu verzögern. Jedes Mal, wenn Sie die Taste drücken, wird die Startzeit um 1 Stunde verzögert.
2. Drücken Sie die Timertaste erneut, um die Startzeitverzögerung zu erhöhen oder den Timer abzubrechen.
3. Schließen Sie die Tür, um den Timer zu aktivieren.

Das Programm läuft an, wenn der Timer abgelaufen ist.

AUSSCHALTEN DES GERÄTS



Hinweis:

Das Gerät ist während des Trockenprozesses 40 bis 45 Minuten lang still.



Hinweis:

Wenn das Programm beendet ist, ertönt fünfmal ein Summton.

**Hinweis:**

Die Tür des Geschirrspülers darf nicht blockiert werden, wenn sie auf automatische Öffnung eingestellt ist. Dies kann die Funktion des Türschlosses beeinträchtigen.

**Hinweis:**

Die Bodenlampe blinkt 5 Minuten lang, um anzuzeigen, dass das Programm beendet ist.

1. Öffnen Sie die Tür, wenn die automatische Türfunktion deaktiviert ist.
2. Warten Sie vor dem Entladen des Geräts einige Minuten. Das Geschirr ist sehr heiß und kann brechen.
3. Drücken Sie die Ein/Aus-Taste, um das Gerät auszuschalten.

7 Reinigung und Wartung

REINIGUNG DES GERÄTS

**Vorsicht:**

Vergewissern Sie sich, dass das Gerät ausgeschaltet ist.

**Hinweis:**

Wenn sie das Gerät regelmäßig reinigen, verlängert sich die Standzeit.

1. Reinigen der Außenseite des Geräts. Verwenden Sie ein feuchtes Tuch.
2. Reinigen Sie die Türdichtungen. Verwenden Sie dazu ein weiches Tuch.
3. Reinigen Sie das Innere des Geräts bei starker Verunreinigung:
 - a. Füllen Sie den Spülmittelbehälter mit einem speziellen Reinigungsmittel für Spülmaschinen.
 - b. Wählen Sie ein Programm mit einer hohen Temperatur.
 - c. Starten Sie das Programm.

REINIGEN DER FILTER

Das Filtersystem des Geräts besteht aus drei Bestandteilen: dem Hauptfilter, dem Mikrofilter und dem Sieb. Reinigen Sie die Filter wöchentlich.

**Warnung:**

Verwenden Sie das Gerät nie ohne das Filtersystem.

**Hinweis:**

Saubere Filter stellen sicher, dass Ihr Gerät korrekt funktioniert.

1. Entfernen Sie den unteren Korb.
2. Drehen Sie den Hauptfilter (A) zum Entnehmen gegen den Uhrzeigersinn.

(Abbildung 26)

**Hinweis:**

Der Mikrofilter und das Sieb sind am Hauptfilter befestigt.

3. Entfernen Sie den Mikrofilter (A) aus der Filterbaugruppe (B).
4. Drehen Sie den Hauptfilter (A) zum Entnehmen gegen den Uhrzeigersinn.
5. Reinigen Sie den Hauptfilter, den Mikrofilter und das Sieb. Verwenden Sie dazu warmes Wasser und eine Spülbürste.
6. Installieren Sie das Sieb.

(Abbildung 27)

(Abbildung 28)

7. Installieren Sie den Hauptfilter im Mikrofilter. Vergewissern Sie sich, dass die Markierungen aneinander ausgerichtet sind.
8. Installieren Sie den Hauptfilter im Sieb.
9. Drehen Sie den Hauptfilter (A) zum Befestigen im Uhrzeigersinn. (Abbildung 29)



Vorsicht:

Vergewissern Sie sich, dass die Filter korrekt platziert sind. Eine falsche Platzierung der Filter wirkt sich auf die maximale Leistung des Geräts aus.

REINIGEN DER SPRÜHARME

1. Halten Sie die Mutter (A) in der Mitte fest und drehen Sie den oberen Sprüharm (B) gegen den Uhrzeigersinn. (Abbildung 30)
2. Ziehen Sie den unteren Sprüharm (A) nach oben, um ihn zu entfernen. (Abbildung 31)
3. Reinigen Sie die Sprüharme. Verwenden Sie warmes Seifenwasser und eine weiche Bürste, um die Düsen zu reinigen. (Abbildung 32)
4. Halten Sie die Mutter (A) in der Mitte fest und drehen Sie den oberen Sprüharm (B) im Uhrzeigersinn. (Abbildung 33)
5. Drücken Sie den unteren Sprüharm (A) nach unten, um ihn wieder einzusetzen. (Abbildung 33)

8 Zusätzliche Informationen

WASSERHÄRTEEINSTELLUNGEN (SALZVERBRAUCH)

Stufe	Deutsche Härte [dH]	Französische Härte [dF]	Britische Härte [dE]	Programmauswahltaste ein
H1	0-5	0-9	0-6	Schnell '30, ein
H2	6-11	10-20	7-14	Schnell '90, ein
H3	12-17	21-30	15-21	Schnell '90 und Schnell '30, ein
H4	18-22	31-40	22-28	Eco, ein
H5	23-34	41-60	29-42	Eco und Schnell '30, ein
H6	35-50	61-90	43-63	Eco und Schnell '90, ein

9 Fehlerbehebung

ALLGEMEINE VORGEHENSWEISE ZUR FEHLERBEHEBUNG

1. Versuchen Sie, das Problem mithilfe der Fehlerbehebungstabelle und der Fehlercodes zu lösen.
2. Wenn der Fehlercode weiter auftritt, wenden Sie sich an den Inventum-servicedienst.

FEHLERBEHEBUNGSTABELLE

Problem	Mögliche Ursache	Mögliche Lösung
Das Programm lässt sich nicht starten.	Der Netzstecker ist nicht angeschlossen.	Schließen Sie den Netzstecker an.
	Es gibt ein Problem mit der Sicherung.	Prüfen Sie den Sicherungskasten.

Problem	Mögliche Ursache	Mögliche Lösung
	Es wird kein Wasser zugeführt.	Öffnen Sie den Wasserhahn.
	Die Gerätetür ist geöffnet.	Schließen Sie die Tür.
	Das Gerät ist ausgeschaltet.	Schalten Sie das Gerät an. Siehe Abschnitt <i>Einschalten des Geräts</i> .
	Der Wasserzuleitungsrohr und die Filter sind verstopft.	Stellen Sie sicher, dass der Wasserzuleitungsrohr und die Filter nicht verstopft sind.
Der Spülmittelbehälter enthält Spülmittelreste.	Der Spülmittelbehälter wurde befüllt, während er noch feucht war.	Füllen Sie den Spülmittelbehälter nur im trockenen Zustand.
Das Gerät enthält bei Abschluss des Programms noch Wasser.	Der Ablaufschlauch ist verstopft oder verdreht.	<ul style="list-style-type: none"> • Stellen Sie sicher, dass der Ablaufschlauch nicht verstopft ist. • Stellen Sie sicher, dass der Ablaufschlauch nicht verdreht ist.
	Die Filter sind verstopft.	Reinigen Sie die Filter. Siehe Abschnitt <i>Reinigen der Filter</i> .
	Das Programm wurde nicht abgeschlossen.	Warten Sie, bis das Programm abgeschlossen ist. Wenn das Programm beendet ist, ertönt fünfmal ein Summton.
Das Gerät stoppt während eines Programms.	Es kam zu einem Stromausfall.	Stellen Sie sicher, dass die Stromversorgung aktiv ist.
	Es kam zu einem Ausfall der Wasserzufuhr.	Stellen Sie sicher, dass die Wasserzufuhr aktiv ist.
	Das Programm hat pausiert.	Starten Sie das Programm.
Das Gerät erzeugt während eines Programms ungewöhnliche Geräusche.	Das Gerät ist nicht korrekt geladen.	Stellen Sie sicher, dass Sie das Gerät korrekt laden. Siehe Abschnitt <i>Beladen des Geräts</i> .
	Einer der Sprüharme trifft auf das Geschirr.	Stellen Sie sicher, dass Sie das Gerät korrekt laden. Siehe Abschnitt <i>Beladen des Geräts</i> .
Es befinden sich Lebensmittelreste auf dem Geschirr.	Das Gerät ist nicht korrekt geladen und die Sprüharme können nicht alles Geschirr erreichen.	Stellen Sie sicher, dass Sie das Gerät korrekt laden. Siehe Abschnitt <i>Beladen des Geräts</i> .
	Der Besteckkorb ist zu voll.	Stellen Sie sicher, dass Sie das Gerät korrekt laden. Siehe Abschnitt <i>Beladen des Geräts</i> .
	Das Geschirr ist zu nah beieinander gestellt.	Stellen Sie sicher, dass Sie das Gerät korrekt laden. Siehe Abschnitt <i>Beladen des Geräts</i> .
	Die Spülmittelmenge reicht nicht aus.	Füllen Sie den Spülmittelbehälter mit einer ausreichenden Menge an Spülmittel. Siehe Abschnitt <i>Füllen des Spülmittelbehälters</i> .
	Das gewählte Programm eignet sich nicht für das geladene Geschirr.	Wählen Sie ein geeignetes Programm. Siehe Abschnitt <i>Programme</i> .
	Einer der Sprüharme ist verstopft.	Reinigen Sie die Sprüharme. Siehe Abschnitt <i>Reinigen der Sprüharme</i> .

Problem	Mögliche Ursache	Mögliche Lösung
	Die Filter sind verstopft.	Reinigen Sie die Filter. Siehe Abschnitt <i>Reinigen der Filter</i> .
	Die Filter sind nicht korrekt platziert.	Platzieren Sie die Filter korrekt.
	Die Wasserablasspumpe ist verstopft.	Stellen Sie sicher, dass die Wasserablasspumpe nicht verstopft ist.
Es befinden sich weiße Flecken auf dem Geschirr.	Die Spülmittelmenge reicht nicht aus.	Füllen Sie den Spülmittelbehälter mit einer ausreichenden Menge an Spülmittel. Siehe Abschnitt <i>Reinigen der Filter</i> .
	Die Klarspülerverbrauchsmenge ist zu gering eingestellt.	Passen Sie die Klarspülerverbrauchsmenge an. Siehe Abschnitt <i>Einstellen der Klarspülerverbrauchsmenge</i> .
	Das Wasser ist sehr hart und es wurde kein Salz verwendet.	Füllen Sie den Salzbehälter. Siehe Abschnitt <i>Füllen des Salzbehälters</i> .
	Die Wasserhärte ist zu niedrig eingestellt, was sich auf den Salzverbrauch auswirkt.	Passen Sie die Salzverbrauchsmenge an. Siehe Abschnitt <i>Einstellen der Salzverbrauchsmenge</i> .
	Der Deckel des Salzbehälters ist nicht korrekt geschlossen.	Stellen Sie sicher, dass der Deckel des Salzbehälters fest geschlossen ist.
Das Geschirr ist nicht trocken.	Das gewählte Programm trocknet nicht.	Wählen Sie ein Programm, das Trocknen beinhaltet. Siehe Abschnitt <i>Programme</i> .
	Die Klarspülerverbrauchsmenge ist zu gering eingestellt.	Passen Sie die Klarspülerverbrauchsmenge an. Siehe Abschnitt <i>Einstellen der Klarspülerverbrauchsmenge</i> .
	Das Gerät wird nach Abschluss des Programms zu schnell entladen.	Warten Sie nach Abschluss des Programms einige Minuten, bevor Sie das Gerät entladen.
Es befinden sich Rostflecken auf dem Geschirr.	Die Edelstahlqualität des Geschirrs ist unzureichend.	Verwenden Sie nur spülmaschinenfestes Geschirr in dem Gerät.
	Die Salzverbrauchsmenge ist zu hoch eingestellt.	Passen Sie die Salzverbrauchsmenge an. Siehe Abschnitt <i>Einstellen der Salzverbrauchsmenge</i> .
	Der Deckel des Salzbehälters ist nicht korrekt geschlossen.	Stellen Sie sicher, dass der Deckel des Salzbehälters fest geschlossen ist.
	Beim Auffüllen des Salzbehälters verschüttetes Salz wurde nicht sofort beseitigt.	Entfernen Sie verschüttetes Salz sofort und lassen Sie ein vollständiges Programm laufen, um Korrosion zu vermeiden.
	Die Wasserzufuhr ist verunreinigt.	Prüfen Sie die Wasserzufuhr.

FEHLERCODES

Die Fehlercodes werden in der Anzeige der Steuertafel angezeigt.

Fehlercode	Mögliche Ursache	Mögliche Lösung
E1	Die Wasserzufuhr reicht nicht aus.	<ul style="list-style-type: none">• Vergewissern Sie sich, dass der Wasserhahn ganz geöffnet ist und dass die Wasserzufuhr nicht blockiert ist.• Schließen Sie den Wasserhahn, entfernen Sie den Wasserzuleiterschlauch und prüfen Sie den Schlauch auf Verstopfungen.• Starten Sie das Gerät erneut.• Wenden Sie sich an das Inventum-servicedienst, wenn der Fehlercode weiterhin auftritt.
E3	Die Heizung hat einen Fehler.	Wenden Sie sich an das Inventum-servicedienst.
E4	Die Sicherheit des Wasserüberlaufs wird aktiviert.	Wenden Sie sich an das Inventum-servicedienst.
Ed	Fehler in der Elektronik.	Wenden Sie sich an das Inventum-servicedienst.

10 Allgemeine Service- und Garantiebedingungen

Fünf Jahre Inventum-Garantie!

1. Auf alle Produkte von Inventum erhalten Sie als Konsument standardmäßig fünf Jahre volle Werksgarantie.
2. Innerhalb dieses Zeitraums wird ein defektes Produkt oder Teil, das die normale Funktion des Produkts oder Teils unmöglich macht, immer kostenlos repariert oder, falls eine Reparatur nicht möglich ist und/oder keine Lösung bietet, ersetzt (durch gleiche oder gleichwertige Produkte). Die Einschätzung der notwendigen Maßnahme obliegt Inventum.
3. Um einen Anspruch im Rahmen der 5-Jahresgarantie von Inventum geltend zu machen, müssen Sie das Produkt innerhalb von zwei Monaten nach Entdeckung des Fehlers oder Defekts entweder an das Geschäft zurückgeben, in dem Sie es gekauft haben, oder die Kundendienstabteilung von Inventum über das Formular unter '<https://www.inventum.eu/service>' kontaktieren.
4. Die Garantiezeit beginnt am Datum, der auf dem Originaleinkaufsbeleg des Produkts angegeben ist.
5. Um die Garantie in Anspruch zu nehmen, müssen Sie mit der Wartungsanfrage immer eine Kopie des originalen Kaufbelegs einsenden und dem Wartungstechniker den originalen Kaufbeleg vorlegen.
6. Die 5-Jahresgarantie gilt ausschließlich bei normalem Hausgebrauch der Inventum-Produkte innerhalb der Niederlande.

Garantieausschluss

1. Die 5-Jahresgarantie von Inventum gilt nicht für: normalen Verschleiß, Verbrauchsmaterial, unsachgemäßen Gebrauch, unzureichende oder falsche Wartung, falsche und/oder unsachgemäße Montage und Installation des Geräts, Reparaturen durch nicht autorisierte Dritte, gewerbliche oder kommerzielle Nutzung, fehlende Seriennummer, Schäden, die durch eine Fremdeinwirkung verursacht wurden. Diese Aufzählung ist nicht abschließend.
2. B-Ware und Produkte, die in einem Ausstellungsraum eingebaut wurden, fallen nicht unter die 5-jährige Inventum Garantie. Alle optischen Schäden wie Dellen, Kratzer und leichte Gebrauchsspuren sind von der Garantie ausgeschlossen.

Meldung von Fehlfunktionen bei Inventum-Produkten

1. Fehler oder Defekte an Produkten von Inventum können über das Wartungsanfrageformular auf der Website '<https://www.inventum.eu/service>' oder über den Verkäufer des Produkts gemeldet werden.
2. Dem Antrag muss eine Kopie des originalen Kaufbelegs beigefügt werden.
3. Die Kundendienstabteilung von Inventum entscheidet auf der Grundlage der Anfrage und des Kaufbelegs, ob das Produkt repariert oder ersetzt wird.

Wichtige Informationen

- Ohne vorherige Benachrichtigung eingesandte Produkte werden nicht angenommen. Im Anschluss an die Benachrichtigung werden Sie von Inventum darüber informiert, ob eine Garantie gilt und ob Sie das Produkt zurückgeben müssen.
- Der Ersatz oder die Ausbesserung eines defekten Produktes oder eines seiner Geräteteile hat nicht eine Verlängerung der ursprünglichen Garantiefrist zur Folge.
- Produkte, die für einen Austausch oder eine Reparatur in Frage kommen, müssen leer und sauber sein.

Eine ausführliche Erläuterung der Garantiebedingungen und der ausgeschlossenen Artikel finden Sie auf der Website von Inventum '<https://www.inventum.eu/algemene-voorwaarden>'

Diese allgemeinen Garantie- und Kundendienstbedingungen gelten für Produkte der Marke Inventum, die nach dem 27. April 2022 gekauft wurden und für den Gebrauch innerhalb der Niederlande bestimmt sind.

Für Inventum-Produkte, die außerhalb der Niederlande, aber innerhalb eines EU-Mitgliedstaates verwendet werden, gelten die Garantiebestimmungen des jeweiligen Landes. Inventum bietet nur in den Niederlanden Garantie und Kundendienstleistungen durch einen Techniker für Haushaltsgeräte.

Als Verbraucher haben Sie einen gesetzlichen Anspruch auf ein einwandfrei funktionierendes Produkt. Geht das Produkt schneller kaputt, als Sie erwarten? Dies bedeutet, dass das Produkt nicht konform ist. In diesem Fall bietet das Gesetz Ihnen, dem Käufer, eine Reihe von Rechtsmitteln zu Ihrem Schutz. Dieser Rechtsschutz wird durch die oben genannte kommerzielle Garantie von Inventum für Inventum-Produkte, die innerhalb der Niederlande verwendet werden, nicht beeinträchtigt.

Inventum Huishoudelijke Apparaten B.V., Meander 901, 6825 MH Arnhem, Niederlande.

Table des matières




1	Introduction.....	74
2	Sécurité.....	74
3	Spécifications.....	81
4	Description.....	82
5	Installation.....	84
6	Utilisation.....	85
7	Nettoyage et entretien.....	90
8	Informations additionnelles.....	91
9	Dépannage.....	92
10	Conditions générales de garantie et de service après-vente.....	94

1 Introduction

COMMENT UTILISER CE DOCUMENT

1. Lisez intégralement ce document. Assurez-vous de connaître et comprendre toutes les instructions.
2. Respectez les instructions de sécurité pour éviter les blessures et dommages pour l'appareil ou son environnement.
3. Exécutez intégralement les procédures et selon la séquence indiquée.
4. Conservez ce document dans un endroit sûr pour usage ultérieur. Ce document forme partie de l'appareil.

SYMBOLES UTILISÉS DANS CE DOCUMENT

Symbole de sécurité	Fonction	Description
	Avertissement	"Avertissement" implique une possibilité de blessure, parfois mortelle, si vous ne respectez pas les instructions.
	Attention	"Attention" implique une possibilité de dommages pour l'appareil si vous ne respectez pas les instructions.
	Note	"Note" offre des informations additionnelles.

2 Sécurité

INSTRUCTIONS GÉNÉRALES DE SÉCURITÉ

- Lisez intégralement le manuel d'instructions avant d'utiliser l'appareil.
- Rangez précautionneusement le manuel d'instructions pour référence ultérieure.
- Utilisez cet appareil uniquement pour les fins décrites dans le manuel d'instructions. Si l'appareil a été utilisé à d'autres fins, l'utilisateur assume la responsabilité intégrale envers toutes

les conséquences. Aucun dégât affectant l'appareil ou d'autres produits n'est couvert par la garantie.

- En cas de non-respect des instructions de sécurité, le fabricant décline toute responsabilité envers les dommages en résultant.
- Assurez-vous que l'appareil est placé hors de portée des enfants. Les enfants ne pas toujours à même de comprendre les risques potentiels. Enseignez aux enfants le maniement des appareils électriques de manière responsable.
- Cet appareil ne peut pas être utilisé par des enfants entre 0 et 8 ans. Cet appareil peut être utilisé par des enfants 8 ans ou plus et des personnes présentant des capacités physiques, sensorielles ou intellectuelles réduites, voire ne disposant pas des connaissances et de l'expérience nécessaires, en cas de surveillance ou d'instructions sur l'usage de l'appareil en toute sécurité et de compréhension des risques impliqués.
- Maintenez l'appareil et le cordon d'alimentation hors de portée des enfants de moins de 8 ans.
- Les enfants ne sont pas autorisés à effectuer le nettoyage et la maintenance.
- Ne laissez pas les enfants jouer avec l'appareil.

LIVRAISON

- Vérifiez les dommages de l'emballage ou de l'appareil résultant du transport.
- N'utilisez pas un appareil endommagé. Contactez votre fournisseur.
- Mettez les matériaux d'emballage au rebut selon la réglementation locale.
- Conservez les matériaux d'emballage hors de portée des enfants. Danger d'asphyxie.

INSTALLATION

- Cet appareil devrait être installé et réparé uniquement par un service agréé.

- Placez et connectez l'appareil selon la réglementation relative à l'installation.
- Assurez-vous que l'appareil n'est pas branché durant le placement.
- Vérifiez si le système de fusible électrique intérieur est connecté selon la réglementation.
- Toutes les connexions électriques doivent respecter les valeurs de la plaque signalétique.
- Si le cordon d'alimentation est endommagé, il peut uniquement être remplacé par des organisations d'entretien du fabricant ou par des personnes offrant une qualification équivalente.
- Assurez-vous que l'appareil n'est pas placé sur le cordon d'alimentation.
- N'utilisez pas une rallonge ou une prise multiple pour la connexion. La fiche secteur doit être facilement accessible après l'installation de l'appareil.
- Ne courbez pas excessivement les flexibles d'entrée d'eau et de purge, ni le cordon d'alimentation durant l'installation. Assurez-vous que les flexibles d'entrée d'eau et de purge et le cordon d'alimentation ne sont pas bloqués.
- Après l'installation de l'appareil, assurez-vous de le faire fonctionner d'abord une première fois à vide.

POSITIONNEMENT DE L'APPAREIL

- Pour déterminer la place de l'appareil, assurez-vous de choisir un endroit facilitant le chargement et le déchargement.
- Ne placez pas l'appareil dans une pièce où la température ambiante inférieure peut être inférieure à 0°C.
- Placez l'appareil à proximité d'un robinet d'eau, d'une purge et d'une prise secteur. N'oubliez pas : les connexions ne peuvent pas être modifiées une fois effectuées.
- Ne tenez pas l'appareil par la porte ou le panneau de commande pour le déplacer.

- Assurez-vous que les flexibles d'entrée et de sortie d'eau ne sont pas bloqués pendant le placement de l'appareil.
- Placez l'appareil à un emplacement sûr et de niveau.
- Assurez-vous que l'appareil est de niveau et équilibré en ajustant les pieds. Si l'appareil est correctement placé, la porte s'ouvre et se ferme facilement.

CONNEXION D'EAU

- Assurez-vous que la plomberie intérieure est compatible avec l'installation de l'appareil.
- Installez un filtre sur l'alimentation en eau pour éviter d'endommager l'appareil avec la contamination dans l'eau (sable, boue, rouille, etc.).
- Utilisez le nouveau flexible d'entrée d'eau fourni avec l'appareil. Avant d'établir la connexion, faites couler l'eau dans le flexible.
- Assurez-vous de connecter le flexible d'entrée d'eau directement sur le robinet d'eau. La pression du robinet d'eau doit être au minimum de 0,03 MPa et au maximum de 1 MPa. Installez une vanne de décharge de pression si la pression dépasse 1 MPa.
- Après la connexion de l'appareil, ouvrez complètement le robinet d'eau et vérifiez l'absence de fuites.
- L'appareil est doté d'un système aquastop à double paroi. Le système coupe automatiquement l'alimentation en eau si le flexible d'entrée d'eau fuit et l'espace entre les parois est rempli d'eau. Ne coupez pas dans l'aquastop et assurez-vous que l'aquastop n'est pas tordu ou bloqué.
- N'utilisez pas un flexible de purge de plus de 4 mètres de long. En résultante, la vaisselle risque de rester sale. Le fabricant décline toute responsabilité.
- Vous pouvez soit connecter le tuyau de purge de l'eau directement sur un tuyau de purge d'un diamètre minimum de 4 cm, soit le laisser s'écouler dans l'évier en vous assurant de ne pas le plier ou le pincer. Le bout libre du flexible doit être à

une hauteur entre 40 et 100 cm et ne pas être immergé dans l'eau.

- L'appareil doit être connecté au réseau d'eau avec les nouveaux kits de flexible fournis. Ne réutilisez pas d'anciens kits de flexible.

CONNEXION ÉLECTRIQUE

- Assurez-vous que la fiche secteur de l'appareil est connectée à une prise secteur mise à la terre. Le fabricant décline toute responsabilité pour les dommages résultant de l'usage de l'appareil avec une prise secteur dépourvue de mise à la terre.
- Assurez-vous que la tension et les valeurs de fréquence du courant correspondent aux valeurs de la plaque signalétique.
- Le système électrique de votre domicile doit bénéficier d'un fusible de 16 A. L'appareil est conçu pour une connexion 220-240 V ~50 Hz.
- Ne connectez pas l'appareil durant son placement.
- Utilisez la fiche secteur fournie.
- Le cordon d'alimentation de l'appareil doit être remplacé uniquement par un service ou un électricien agréé. À défaut, vous vous exposez à des accidents.
- Par mesure de sécurité, assurez-vous de déconnecter la fiche secteur dès qu'un programme est terminé. Ne déconnectez pas la fiche secteur avec les mains humides. Vous risquez une décharge électrique.
- Tirez systématiquement sur la fiche secteur pour déconnecter l'appareil. Ne tirez pas sur le cordon d'alimentation.

INSTRUCTIONS DE SÉCURITÉ POUR L'UTILISATION

- Cet appareil est destiné à un usage dans des applications domestiques et similaires, ainsi les boutiques, bureaux et autres environnements de travail, fermes, clients de motels, hôtels et autres environnements résidentiels ainsi que les bed & breakfasts.

- Par mesure de sécurité, utilisez uniquement des accessoires et des pièces de rechange du fabricant adaptés à votre appareil.
- Cet appareil doit être mis à la terre pour éviter un risque de décharge électrique en cas d'erreur ou de panne. L'appareil comporte un cordon d'alimentation et une fiche secteur mis à la terre. Connectez la fiche secteur uniquement à une prise secteur mise à la terre et installée selon la réglementation locale relative à l'électricité.
- Une connexion incorrecte du cordon d'alimentation peut entraîner une situation de danger mortel. En cas de doute, contactez un technicien d'entretien ou un électricien qualifié.
- Ne modifiez pas la fiche secteur. Si la fiche secteur ne s'ajuste pas à la prise secteur, contactez un électricien qualifié.
- Ne placez aucun objet lourd sur la porte ouverte de l'appareil.
- Ne vous tenez pas sur la porte ouverte de l'appareil. L'appareil peut basculer et s'endommager.
- Ne placez aucun agent dissolvant chimique, ainsi des solvants, dans l'appareil. Vous créez un risque d'explosion.
- Ne nettoyez pas de la vaisselle plastique inadaptée dans l'appareil. Seule la vaisselle comportant un marquage indiquant sa compatibilité avec les lave-vaisselle peut être lavée dans l'appareil. Suivez les instructions du fabricant si la vaisselle n'est pas marquée.
- Utilisez uniquement un détergent, un produit de rinçage et du sel destinés aux lave-vaisselle. Le fabricant décline toute responsabilité pour tout dommage résultant de l'usage d'un produit inadéquat.
- Maintenez le détergent et le produit de rinçage hors de portée des enfants.
- Maintenez les enfants à l'écart de l'appareil lorsque la porte est ouverte. Il reste du détergent dans l'appareil. En cas d'ingestion du détergent, consultez immédiatement un médecin et apportez l'emballage.

- Certains détergents pour lave-vaisselle sont fortement alcalins et peuvent s'avérer extrêmement dangereux en cas d'ingestion. Évitez le contact avec la peau et les yeux. Maintenez les enfants et les animaux de compagnie à l'écart de l'appareil lorsque la porte est ouverte. Assurez-vous que le réservoir de détergent est vide une fois le cycle de lavage terminé.
- Maintenez la porte fermée. Vous pouvez tomber.
- Évitez tout contact entre le détergent et votre peau et vos yeux.
- Assurez-vous que tous les composants à part dans l'appareil sont correctement en place.
- N'ouvrez pas la porte de l'appareil durant le fonctionnement. De l'eau chaude peut s'en échapper.
- N'utilisez pas l'appareil à d'autres fins que le lavage de la vaisselle.
- Utilisez l'appareil uniquement dans une pièce à l'abri du gel.
- Retirez la porte ou désactivez le verrou en mettant l'appareil au rebut. Assurez-vous qu'aucun enfant ne peut s'enfermer dans un ancien appareil.
- Assurez-vous que le réservoir de détergent est vide une fois le cycle de lavage terminé.
- Assurez-vous de remplir le réservoir de sel et de produit de rinçage avant le premier usage et dès que les indicateurs s'allument.
- Assurez-vous de régler la consommation de sel avant l'usage.
- Assurez-vous de déconnecter l'appareil avec le nettoyage ou les réparations. Retirez la fiche secteur de la prise secteur ou coupez l'interrupteur du boîtier de fusible.
- Assurez-vous que les couverts longs ou acérés sont placés dirigés vers le bas dans le panier à couverts ou horizontalement dans le panier supérieur ou le tiroir à couverts.
- Ne placez rien dans l'appareil qui ne soit pas compatible avec le lave-vaisselle.

- Ne remplissez pas un panier au-delà de sa capacité. Le fabricant décline toute responsabilité pour tout dommage de l'appareil occasionné par le mouvement d'un panier.
- Ne buvez pas l'eau de l'appareil. L'eau n'est pas adaptée à la consommation.
- La réparation des défaillances de l'appareil doit être confiée à un technicien d'entretien qualifié. Les réparations effectuées par d'autres personnes ne sont pas couvertes par la garantie.

MISE AU REBUT ÉCOLOGIQUE



Note :

- Recyclage - DEEE
- Mettez l'emballage au rebut de manière écologique.
- Cet appareil est étiqueté selon la Directive européenne 2012/19/UE relative aux déchets des équipements électriques et électroniques (DEEE). La directive détermine le cadre de retour et de recyclage des appareils usagés applicable dans toute l'UE.

3 Spécifications

SPÉCIFICATIONS GÉNÉRALES

Élément	Spécification
Type	Non-encastré
Couleur de panneau de commande	LED noir avec blanc
Nombre de bras de pulvérisation	3
Panier supérieur réglable en hauteur	Oui
Quantité maximum de couverts	14
Option demi-charge	Oui
Option Séchage extra	Oui
Minuteur [heures]	24
Aquastop	Oui
Type de système de séchage	Turbo

DIMENSIONS ET POIDS

Élément	Spécification
Dimensions (l x P x H) [mm]	598 x 600 x 845
Poids net [kg]	51
Poids brut [kg]	57

SPÉCIFICATIONS TECHNIQUES

Élément	Spécification
Consommation électrique totale [W]	1760 - 2100
Puissance de chauffage [W]	1800
Tension [V] / fréquence [Hz] nominales	220-240 / 50
Pression d'alimentation en eau [MPa]	0,04 (0,4 bar) - 1 (10 bars)
Courant [A]	10
Longueur de cordon d'alimentation [m]	1,50
Type de fiche secteur	UE/TR
Type de connexion de flexible d'alimentation	3/4 pouce, filetage intérieur
Position de flexible d'alimentation	Arrière gauche
Longueur de flexible d'alimentation [m]	1,50
Position de flexible de sortie	Arrière gauche
Longueur de flexible de sortie [m]	1,40

4 Description

USAGE PRÉVU

L'appareil est destiné au lavage de la vaisselle.

N'utilisez pas l'appareil à d'autres fins que celles décrites dans ce document.

LAVE-VAISSELLE INTÉGRÉ

(Figure 1)


A	Buse de tiroir à couverts	G	Réservoir de détergent et de produit de rinçage
B	Tiroir à couverts	H	Panier à couverts
C	Panier supérieur	I	Réservoir de sel
D	Panier inférieur	J	Filtres
E	Plaque signalétique	K	Bras de pulvérisation inférieur
F	Panneau de commande	L	Bras de pulvérisation supérieur

Élément	Fonction
Buse de tiroir à couverts	Pour laver la vaisselle dans le tiroir à couverts.
Tiroir à couverts	Voir la section Chargement de l'appareil .
Panier supérieur	Voir la section Chargement de l'appareil .
Panier inférieur	Voir la section Chargement de l'appareil .
Plaque signalétique	Pour indiquer les spécifications de l'appareil.
Panneau de commande	Voir la section Panneau de commande .
Réservoir de détergent et de produit de rinçage	Pour contenir le détergent et le produit de rinçage.
Panier à couverts	Voir la section Chargement de l'appareil .
Réservoir de sel	Pour contenir le sel.
Filtres	Pour préserver l'appareil libre de toute contamination.
Bras de pulvérisation inférieur	Pour laver la vaisselle dans le panier inférieur.
Bras de pulvérisation supérieur	Pour laver la vaisselle dans le panier supérieur.







PANNEAU DE COMMANDE

(Figure 2)

A	Bouton d'alimentation	G	Bouton marche/pause
B	Bouton de programme	H	Indicateur de programme
C	Bouton de fonction	I	Indicateur de fonction
D	Bouton demi-charge	J	Indicateur demi-charge
E	Porte auto	K	Affichage
F	Bouton de délai		

Élément	Fonction
Bouton d'alimentation	Pour allumer ou arrêter l'appareil.
Bouton de programme	Appuyez sur ce bouton pour sélectionner le programme de lavage approprié. L'indicateur de programme s'allume.
Bouton de fonction	Pour choisir une fonction additionnelle. Nettoyage extra pour la vaisselle difficile à laver. Séchage extra pour améliorer le résultat du séchage.
Bouton demi-charge	Appuyez sur le bouton pour sélectionner si le bras de pulvérisation inférieur ou supérieur travaille.
Porte auto	Appuyez sur le bouton de délai et le bouton de demi-charge pour démarrer le programme de porte auto. Une fois le programme terminé, la porte s'ouvre automatiquement pour améliorer les résultats du séchage. L'option de porte auto peut être désactivée en appuyant sur les boutons pendant 3 secondes. L'indicateur de porte auto disparaît de l'affichage. Ce réglage peut être enregistré pour utilisation ultérieure sauf si la fonction de porte auto est activée à nouveau. L'option de porte auto peut être activée à nouveau en appuyant sur les boutons pendant 3 secondes. L'indicateur correspondant s'allume sur l'affichage.
Bouton de délai	Appuyez sur le bouton pour régler les heures de délai du lavage. Vous pouvez retarder le lavage jusqu'à 24 heures. Une pression sur ce bouton retarde le démarrage du lavage d'une heure.
Bouton marche/pause	Pour démarrer ou arrêter un programme.
Indicateur de programme	Pour afficher le programme sélectionné. Voir la section Programmes .
Indicateur de fonction	<ul style="list-style-type: none"> Indicateur gauche pour nettoyage extra. Utilisez cette fonction pour nettoyer la vaisselle très sale et difficile à laver. Indicateur droit pour séchage extra.  <p>Note : Ces fonctions sont utilisables uniquement avec les programmes Intensif, Universel, ÉCO, Verre et 90 minutes.</p>
Indicateur demi-charge	La vaisselle dans l'étagère indiquée sera lavée.
Affichage	Pour afficher le temps restant, le délai, le code d'erreur, etc.

PROGRAMMES

icône	Nom	Description	Temps [min.]
	Auto	Lavage à détection auto, vaisselle légèrement, normalement ou fortement sale, avec ou sans aliments séchés.	85-150
	Intensif	Pour la vaisselle la plus sale et les casseroles, poêles, plats, etc. normalement sales, avec aliments séchés.	205
	Universel	Pour les charges normalement sales, comme les casseroles, plats, verres et les poêles légèrement sales.	175
ECO	ECO	Programme quotidien pour la vaisselle normalement sale. Le programme est plus long mais consomme moins d'eau et chauffe lentement pour minimiser la consommation d'énergie.	220
	Verre	Pour le verre et la vaisselle légèrement sales.	120
	90 minutes	Pour les charges normalement sales nécessitant un lavage rapide.	90
	Rapide	Un lavage plus bref pour les charges légèrement sales ne nécessitant pas de séchage.	30



Note :

Le programme éco est adapté au lavage d'une vaisselle normalement salie. C'est le programme le plus efficace pour les consommations d'eau et d'énergie combinées tout en respectant la législation de l'UE relative à l'écoconception.

5 Installation

INSTALLATION DE L'APPAREIL SOUS UN PLAN DE TRAVAIL



Avertissement :

Le plan de travail doit être stable.

**Précaution :**

Assurez-vous que la plomberie et le câblage sont compatibles avec l'installation de l'appareil sous le plan de travail.

**Précaution :**

Assurez-vous que le dégagement sous le plan de travail est suffisant pour installer l'appareil.

Préparation de l'appareil

Pour installer l'appareil sous un plan de travail, le panneau supérieur doit être retiré.

1. Retirez les vis à l'arrière du panneau supérieur.
2. Poussez le panneau en arrière d'environ 1 cm.
3. Levez le panneau pour le retirer.

(Figure 3)

Installation de l'appareil

1. Ajustez les pieds afin d'aligner l'appareil avec le plan de travail.

(Figure 4)

Assurez-vous que l'appareil est nivelé.

2. Poussez l'appareil en position correcte. Voir les dimensions de la figure.

(Figure 5)

**Précaution :**

Assurez-vous de ne pas écraser, ni plier les flexibles durant le positionnement de l'appareil.

CONNEXION DE L'APPAREIL

1. Connectez le flexible de purge directement sur l'orifice de purge ou le siphon. La connexion doit présenter une hauteur minimum de 50 cm et une hauteur maximum de 110 cm. Voir la figure.

(Figure 6)

2. Ne laissez pas le flexible de purge pendre plus bas que l'appareil. Voir la figure.

(Figure 7)

6 Utilisation

PRÉPARATION POUR LE FONCTIONNEMENT

1. Vérifiez si les connexions d'alimentation en eau et en électricité de l'appareil correspondent aux valeurs indiquées dans les instructions d'installation.
2. Retirez tous les matériaux d'emballage de l'intérieur de l'unité.
3. Remplissez le réservoir de sel. Voir la section *Remplissage de réservoir de sel*.
4. Remplissez le réservoir de produit de rinçage. Voir la section *Remplissage du réservoir de produit de rinçage*.

REMPLISSAGE DE RÉSERVOIR DE SEL

Pour un bon résultat, l'appareil nécessite une eau douce (moins calcaire). Le sel sert à adoucir l'eau tout en évitant les résidus de tartre blanc sur votre vaisselle et à l'intérieur de l'appareil.

Précaution :

Utilisez uniquement du sel compatible avec le lave-vaisselle. N'utilisez pas du sel de table.

**Note :**

Remplissez le réservoir de sel dès que l'indicateur de sel du panneau de commande s'allume.

1. Retirez le panier inférieur.
2. Tournez le bouchon (A) du réservoir de sel dans le sens antihoraire pour le retirer.

(Figure 8)

3. Remplissez le réservoir de sel avec de l'eau.

(Figure 9)



Note :

Vous devez remplir le réservoir de sel avec de l'eau uniquement avant la première utilisation de l'appareil.

4. Placez un entonnoir dans l'ouverture du réservoir de sel.
5. Remplissez le réservoir avec du sel jusqu'au niveau de débordement.
6. Installez le bouchon du réservoir de sel.

(Figure 10)



Précaution :

Retirez tout déversement de sel immédiatement et exécutez un programme complet pour éviter toute corrosion de l'appareil.

RÉGLAGE DU NIVEAU DE CONSOMMATION DE SEL

La consommation de sel de l'appareil dépend du niveau de dureté de l'eau.

Réglez le niveau de consommation de sel selon les informations de la section [Tableau de dépannage](#).



Note :

Contactez votre société de l'eau locale afin de vérifier le niveau de dureté dans votre zone.



Note :

Par défaut, le niveau de dureté de l'eau de l'appareil est réglé sur H3.

1. Appuyez sur le bouton marche/arrêt pour démarrer l'appareil.
2. Appuyez sans le relâcher sur le sélecteur de programme 5 secondes dans la minute suivant le démarrage de l'appareil.
3. Appuyez à nouveau sur le sélecteur de programme pour modifier le niveau de dureté de l'eau.
4. Appuyez sur le bouton marche/arrêt pour confirmer le réglage.

REPLISSAGE DE RÉSERVOIR DE DÉTERGENT



Avertissement :

Rangez le détergent hors de portée des enfants à un endroit sec et frais.



Précaution :

Utilisez uniquement un détergent compatible avec le lave-vaisselle.



Précaution :

Ne mettez pas une tablette de détergent dans le panier à couverts. Utilisez uniquement le réservoir de détergent.



Note :

Le détergent est disponible en poudre, en gel et en tablette mais aussi sous forme de produit combiné (avec sel ou produit de rinçage). Les produits combinés assurent des résultats suffisants uniquement sous certaines conditions. Respectez les instructions de l'emballage.

1. Assurez-vous de remplir le réservoir de détergent avant de démarrer l'appareil.
2. Poussez le loquet (A) pour ouvrir le réservoir de détergent.

(Figure 11)

3. Remplissez le réservoir (B) avec du détergent.

(Figure 12)



Précaution :

Le réservoir de détergent offre une capacité de 40 grammes. Ne remplissez pas trop le réservoir de détergent. Vous pourriez susciter une mauvaise dissolution du détergent et endommager la verrerie.

4. Fermez le réservoir de détergent.
5. Sélectionnez un programme.
6. Fermez la porte.

(Figure 13)

REPLISSAGE DU RÉSERVOIR DE PRODUIT DE RINÇAGE

Le produit de rinçage sert à éviter les traces de gouttelettes d'eau sur la vaisselle propre tout en accroissant les performances de séchage.



Précaution :

Utilisez uniquement un produit de rinçage compatible avec le lave-vaisselle.



Note :

Remplissez le réservoir de produit de rinçage dès que l'indicateur de produit de rinçage du panneau de commande s'allume.

1. Retirez le bouchon du réservoir de produit de rinçage (A) en levant la poignée.

(Figure 14)

2. Versez le produit de rinçage dans le distributeur (B) sans déborder.

(Figure 15)



Précaution :

Retirez immédiatement tout produit de rinçage déversé. Le produit de rinçage déversé peut former une mousse extrême qui provoque des fuites.

3. Fermez le bouchon.

RÉGLAGE DU NIVEAU DE CONSOMMATION DE PRODUIT DE RINÇAGE

Dès que des taches d'eau se forment sur votre vaisselle après un cycle de lavage, vous devez augmenter le niveau de consommation du produit de rinçage.

Dès que des taches bleues se forment sur votre vaisselle après un cycle de lavage, vous devez réduire le niveau de consommation du produit de rinçage.

1. Ouvrez la porte et allumez l'appareil.
2. Dans les 60 secondes suivant la mise en marche de l'appareil, appuyez sur le bouton de programme pendant 5 secondes. Appuyez sur le bouton de délai pour entrer le modèle réglé. L'indication de produit de rinçage clignote à une fréquence de 1 Hz.
3. Appuyez sur le bouton de programme à nouveau pour sélectionner le réglage approprié selon vos habitudes. Le réglage change selon la séquence suivante : D1->D2->D3->D4->D5->D1. Plus le numéro est élevé, plus le lave-vaisselle utilise de produit de rinçage.
4. Attendez 5 secondes ou appuyez sur le bouton d'alimentation pour terminer la configuration et sortir du mode réglage.
5. Fermez le bouchon.

CHARGEMENT DE L'APPAREIL

Le placement correct de la vaisselle dans l'appareil affecte positivement la consommation d'énergie ainsi que les performances de lavage et de séchage de votre appareil.

Vous pouvez placer la vaisselle dans le tiroir à couverts ou le panier à couverts, le panier supérieur ou le panier inférieur.

**Précaution :**

Assurez-vous de charger l'appareil de sorte que la vaisselle ne bloque pas les bras de pulvérisation supérieur et inférieur. Si les bras de pulvérisation sont bloqués, ils ne peuvent pas tourner durant le lavage.

Chargement du tiroir à couverts

Le tiroir à couverts est conçu pour accueillir les couverts. Vous pouvez retirer partiellement le tiroir à couverts pour créer davantage d'espace dans le panier supérieur ou le retirer complètement pour faciliter le chargement.

1. Si nécessaire, retirez le tiroir à couverts partiellement de l'appareil. *(Figure 16)*
2. Si nécessaire, retirez le tiroir à couverts de l'appareil.

3. Placez les couverts dans le tiroir. *(Figure 17)*

Chargement du panier à couverts

Le panier à couverts est conçu pour accueillir les couverts.

**Avertissement :**

Placez les couverts acérés, ainsi les couteaux et fourchettes, dirigés vers le bas dans le panier à couverts afin d'éviter tout risque de blessures.

**Précaution :**

Assurez-vous qu'aucun couvert ne ressort du fond du panier.

1. Placez les couverts un par un dans un compartiment du panier à couverts afin de vous assurer que les bras de pulvérisation peuvent atteindre chacun d'eux. *(Figure 18)*

Chargement du panier supérieur

Le panier supérieur est pensé pour le chargement des tasses et soucoupes, des petits bols et des verres. Vous pouvez ajuster la hauteur du panier supérieur et la hauteur des clayettes du panier supérieur afin de créer plus d'espace.

1. Si nécessaire, ajustez la hauteur des clayettes du panier supérieur. Voir la section *Ajustement de la hauteur du panier supérieur*.
2. Si nécessaire, ajustez la hauteur du panier supérieur. Voir la section *Ajustement de la hauteur du panier supérieur*.

3. Placez la vaisselle dans le panier supérieur. *(Figure 19)*
4. Assurez-vous de placer les verres à vin et les verres à pied allongé contre le bord du panier, de la clayette ou du fil de soutien de verre.

**Précaution :**

Ne placez pas les verres à vin et les verres à pied allongé contre d'autres pièces pour éviter d'endommager les verres.

5. Placez les ustensiles de cuisine longs et petits, ainsi les cuillères en bois, au milieu du panier supérieur.

Chargement du panier inférieur

Le panier inférieur est pensé pour le chargement des casseroles à manche long, poêles, couvercles, plats et saladiers. Le panier inférieur dispose aussi d'espace pour accueillir le panier à couverts. Vous pouvez plier les clayettes du panier inférieur pour offrir plus d'espace aux pièces plus grandes.

1. Si nécessaire, pliez les clayettes du panier inférieur. Voir la section *Pliage des clayettes du panier inférieur*. *(Figure 20)*

2. Placez la vaisselle dans le panier inférieur. *(Figure 21)*

AJUSTEMENT DE LA HAUTEUR DES CLAYETTES DU PANIER SUPÉRIEUR

Les clayettes peuvent être remontées pour offrir plus d'espace dans le panier supérieur, ainsi pour placer des verres de différentes tailles sous les clayettes ou des couverts sur les clayettes.

1. Déplacez les clayettes (A) vers le haut ou le bas.

(Figure 22)

AJUSTEMENT DE LA HAUTEUR DU PANIER SUPÉRIEUR

Déplacez l'ensemble du panier supérieur pour créer plus d'espace dans le panier supérieur ou dans le panier inférieur. Si le panier supérieur est en position haute, vous pouvez placer des pièces plus grandes, ainsi des casseroles et des grands plats, dans le panier inférieur. Si le panier supérieur est en position basse, vous pouvez placer des grands plats dans le panier supérieur.

1. Sortez le panier supérieur en tirant.

2. Retirez le panier supérieur (A).

(Figure 23)

3. Installez le panier supérieur (A) :

(Figure 24)

- a. Placez les glissières supérieures dans les rails de guidage pour placer le panier en position inférieure (B).
 - b. Placez les glissières inférieures dans les rails de guidage pour placer le panier en position supérieure (C).
4. Poussez le panier supérieur dedans.

PLIAGE DES CLAYETTES DU PANIER INFÉRIEUR

Pliez les clayettes vers le bas pour créer plus d'espace dans le panier supérieur dans le panier inférieur, ainsi pour y placer des pièces plus grandes (casseroles, poêles, etc.). Les clayettes peuvent être pliées séparément ou ensemble.

1. Poussez les clayettes pour les plier vers le bas.
2. Tirez les clayettes vers le haut pour les remettre en position levée.

(Figure 25)

DÉMARRAGE DE L'APPAREIL

1. Appuyez sur le bouton marche/arrêt pour démarrer l'appareil. L'indicateur de programme de l'affichage s'allume.

CHOIX D'UN PROGRAMME



Note :

Pour un aperçu des programmes, voir la section [Programmes](#).

1. Utilisez le sélecteur de programme pour choisir un programme.
2. Utilisez le bouton minuteur pour retarder l'heure de début du programme. Voir la section [Retard du programme](#).
3. Fermez la porte pour démarrer le programme.

CHANGEMENT DE PROGRAMME



Note :

Vous pouvez changer le programme juste après le démarrage de l'appareil.

1. Ouvrez prudemment la porte pour éviter que l'eau ne se déverse.
2. Appuyez et maintenez l'un des sélecteurs de programme pendant 3 secondes.
3. Appuyez sur le sélecteur de programme pour choisir le programme.
4. Fermez la porte.

Le nouveau programme sélectionné reprend à la suite du programme précédemment sélectionné.

RETARD DU PROGRAMME



Note :

L'heure de début d'un programme peut être retardée jusqu'à 24 heures.

1. Appuyez sur le bouton minuteur pour retarder l'heure de début d'un programme. À chaque pression sur le bouton, l'heure de début est retardée d'une heure.
2. Appuyez à nouveau sur le bouton minuteur pour augmenter le délai de début ou pour annuler le minuteur.
3. Fermez la porte pour activer le minuteur.

Le programme démarre lorsque le minuteur s'est écoulé.

ARRÊT DE L'APPAREIL



Note :

L'appareil est silencieux pendant 40 à 45 minutes durant le processus de séchage.



Note :

Un avertisseur sonore retentit à cinq reprises lorsque le programme est terminé.



Note :

La porte du lave-vaisselle ne doit pas être bloquée lorsqu'elle est réglée pour s'ouvrir automatiquement. La fonctionnalité du verrou de porte pourrait être affectée.



Note :

La lampe au sol clignote pendant 5 minutes pour indiquer que le programme est terminé.

1. Ouvrez la porte si la fonction de porte automatique est désactivée.
2. Attendez quelques minutes avant de décharger l'appareil. La vaisselle est très chaude et peut se casser.
3. Appuyez sur le bouton marche/arrêt pour arrêter l'appareil.

7 Nettoyage et entretien

NETTOYAGE DE L'APPAREIL



Précaution :

Assurez-vous que l'appareil est éteint.



Note :

Si vous nettoyez l'appareil régulièrement, sa vie utile est prolongée.

1. Nettoyez l'extérieur de l'appareil. Utilisez un chiffon humide.
2. Nettoyez les joints de la porte. Utilisez un chiffon doux.
3. Nettoyez l'intérieur de l'appareil en cas de contamination importante :
 - a. Remplissez le réservoir de détergent avec un détergent spécial pour lave-vaisselle.
 - b. Sélectionnez un programme à température élevée.
 - c. Démarrez le programme.

NETTOYAGE DES FILTRES

Le système de filtre de l'appareil comprend trois composants : le filtre principal, le microfiltre et la crépine.

Nettoyez les filtres chaque semaine.



Avvertissement :

N'utilisez pas l'appareil sans le système de filtre.



Note :

Des filtres propres assurent le fonctionnement correct de votre appareil.

1. Retirez le panier inférieur.
2. Tournez le filtre principal (A) dans le sens antihoraire pour le retirer.

(Figure 26)



Note :

Le microfiltre et la crépine sont fixés sur le filtre principal.

3. Retirez le microfiltre (A) de l'assemblage de filtre (B).
4. Tournez le filtre principal (A) dans le sens antihoraire pour le retirer.
5. Nettoyez le filtre principal, le microfiltre et la crépine. Utilisez de l'eau chaude et une brosse lave-vaisselle.
6. Installez la crépine.
7. Installez le filtre principal dans le microfiltre. Assurez-vous que les marqueurs sont alignés.
8. Installez le filtre principal dans la crépine.

(Figure 27)

(Figure 28)

9. Tournez le filtre principal (A) dans le sens horaire pour le fixer.

(Figure 29)



Précaution :

Assurez-vous que les filtres sont correctement placés. Un placement incorrect des filtres affecte les performances maximum de l'appareil.

NETTOYAGE DES BRAS DE PULVÉRISATION

1. Maintenez l'écrou (A) immobile au centre et tournez le bras de pulvérisation supérieur (B) dans le sens antihoraire.
2. Tirez le bras de pulvérisation inférieur (A) vers le haut pour l'enlever.
3. Nettoyez les bras de pulvérisation. Utilisez de l'eau savonneuse chaude et une brosse douce pour nettoyer les jets.
4. Maintenez l'écrou (A) immobile au centre et tournez le bras de pulvérisation supérieur (B) dans le sens horaire.
5. Poussez le bras de pulvérisation inférieur (A) vers le bas pour le remettre en place.

(Figure 30)

(Figure 31)

(Figure 32)

(Figure 33)

8 Informations additionnelles

RÉGLAGES DE NIVEAU DE DURETÉ DE L'EAU (CONSUMMATION DE SEL)

Niveau	Dureté allemande [dH]	Dureté française [dF]	Dureté britannique [dE]	Sélecteur de programme allumé
H1	0-5	0-9	0-6	Rapide '30, allumé
H2	6-11	10-20	7-14	Rapide '90, allumé
H3	12-17	21-30	15-21	Rapide '90 et Rapide '30, allumés

Niveau	Dureté allemande [dH]	Dureté française [dF]	Dureté britannique [dE]	Sélecteur de programme allumé
H4	18-22	31-40	22-28	Éco, allumé
H5	23-34	41-60	29-42	Éco et Rapide '30, allumés
H6	35-50	61-90	43-63	Éco et Rapide '90, allumés

9 Dépannage

PROCÉDURE DE DÉPANNAGE GÉNÉRALE

1. Tentez de trouver une solution au problème à l'aide de la table de dépannage et des codes de panne.
2. Si le code de panne est récurrent, contactez le Inventum-servicedienst.

TABLEAU DE DÉPANNAGE

Problème	Cause possible	Solution possible
Le programme ne démarre pas.	La fiche secteur n'est pas connectée.	Connectez la fiche secteur.
	Problème avec le fusible.	Vérifiez le boîtier de fusible.
	Aucune alimentation en eau.	Ouvrez le robinet d'eau.
	La porte de l'appareil est ouverte.	Fermez la porte.
	L'appareil est hors tension.	Démarrez l'appareil. Voir la section <i>Démarrage de l'appareil</i> .
	Les filtres et le flexible d'entrée d'eau sont bouchés.	Assurez-vous que les filtres et le flexible d'entrée d'eau ne sont pas bouchés.
Le réservoir de détergent contient des résidus de détergent.	Le réservoir de détergent a été rempli alors qu'il était encore humide.	Assurez-vous de remplir le réservoir de détergent uniquement lorsqu'il est sec.
L'appareil contient de l'eau lorsque le programme est terminé.	Le flexible de purge est bouché ou tordu.	<ul style="list-style-type: none"> • Assurez-vous que le flexible de purge n'est pas bouché. • Assurez-vous que le flexible de purge n'est pas tordu.
	Les filtres sont bouchés.	Nettoyez les filtres. Voir la section <i>Nettoyage des filtres</i> .
	Le programme n'est pas terminé.	Attendez que le programme soit terminé. Un avertisseur sonore retentit à cinq reprises lorsque le programme est terminé.
L'appareil s'arrête durant un programme.	Panne de courant.	Assurez-vous qu'il y a du courant.
	Défaillance de l'entrée d'eau.	Assurez-vous de la présence d'une alimentation sur l'entrée d'eau.
	Le programme est en pause.	Démarrez le programme.
L'appareil produit des sons inhabituels durant un programme.	L'appareil n'est pas chargé correctement.	Assurez-vous de charger correctement l'appareil. Voir la section <i>Chargement de l'appareil</i> .

Problème	Cause possible	Solution possible
	L'un des bras de pulvérisation frappe la vaisselle.	Assurez-vous de charger correctement l'appareil. Voir la section <i>Chargement de l'appareil</i> .
Il reste de la nourriture sur la vaisselle.	L'appareil n'est pas chargé correctement et les bras de pulvérisation n'atteignent pas toute la vaisselle.	Assurez-vous de charger correctement l'appareil. Voir la section <i>Chargement de l'appareil</i> .
	Le panier à couverts est trop rempli.	Assurez-vous de charger correctement l'appareil. Voir la section <i>Chargement de l'appareil</i> .
	La vaisselle est disposée trop serrée.	Assurez-vous de charger correctement l'appareil. Voir la section <i>Chargement de l'appareil</i> .
	La quantité de détergent est insuffisante.	Assurez-vous de remplir le réservoir de détergent avec suffisamment de détergent. Voir la section <i>Remplissage de réservoir de détergent</i> .
	Le programme sélectionné n'est pas adapté à la vaisselle chargée.	Choisissez un programme approprié. Voir la section <i>Programmes</i> .
	L'un des bras de pulvérisation est bouché.	Nettoyez les bras de pulvérisation. Voir la section <i>Nettoyage des bras de pulvérisation</i> .
	Les filtres sont bouchés.	Nettoyez les filtres. Voir la section <i>Nettoyage des filtres</i> .
	Les filtres sont mal placés.	Assurez-vous de placer correctement les filtres.
	La pompe de purge d'eau est bouchée.	Assurez-vous que la pompe de purge d'eau n'est pas bouchée.
La vaisselle présente des taches blanches.	La quantité de détergent est insuffisante.	Assurez-vous de remplir le réservoir de détergent avec suffisamment de détergent. Voir la section <i>Nettoyage des filtres</i> .
	Le réglage de niveau de consommation de produit de rinçage est trop faible.	Ajustez le niveau de consommation de produit de rinçage. Voir la section <i>Réglage du niveau de consommation de produit de rinçage</i> .
	Le niveau de dureté de l'eau est élevé mais aucun sel n'est consommé.	Remplissez le réservoir de sel. Voir la section <i>Remplissage de réservoir de sel</i> .
	Le réglage du niveau de dureté de l'eau est trop bas ce qui affecte la consommation de sel.	Ajustez le niveau de consommation de sel. Voir la section <i>Réglage du niveau de consommation de sel</i> .
	Le bouchon du réservoir de sel est mal fermé.	Assurez-vous que le bouchon du réservoir de sel est bien fermé.
La vaisselle n'est pas sèche.	Le programme sélectionné n'inclut pas le séchage.	Choisissez un programme incluant le séchage. Voir la section <i>Programmes</i> .

Problème	Cause possible	Solution possible
	Le réglage de niveau de consommation de produit de rinçage est trop faible.	Ajustez le niveau de consommation de produit de rinçage. Voir la section <i>Réglage du niveau de consommation de produit de rinçage</i> .
	L'appareil est déchargé trop vite une fois le programme terminé.	Attendez quelques minutes une fois le programme terminé avant de décharger l'appareil.
La vaisselle présente des taches de rouille.	La qualité de l'acier inox de la vaisselle est insuffisante.	Assurez-vous de placer dans l'appareil uniquement de la vaisselle allant au lave-vaisselle.
	Le réglage de niveau de consommation de sel est trop élevé.	Ajustez le niveau de consommation de sel. Voir la section <i>Réglage du niveau de consommation de sel</i> .
	Le bouchon du réservoir de sel est mal fermé.	Assurez-vous que le bouchon du réservoir de sel est bien fermé.
	Tout le sel déversé durant le remplissage du réservoir de sel n'a pas été nettoyé immédiatement.	Assurez-vous de nettoyer immédiatement tout déversement de sel puis d'exécuter un programme complet pour éviter la corrosion.
	L'alimentation en eau est polluée.	Vérifiez l'alimentation en eau.

CODES DE PANNE

Les codes de panne sont indiqués sur l'affichage du panneau de commande.

Code de panne	Cause possible	Solution possible
E1	Alimentation en eau insuffisante.	<ul style="list-style-type: none"> Assurez-vous que le robinet d'eau est complètement ouvert et que l'alimentation en eau n'est pas bouchée. Fermez le robinet d'eau, retirez le flexible d'entrée d'eau et vérifiez si le flexible est bouché. Redémarrez l'appareil. Si le code de panne est récurrent, contactez le Inventum-servicedienst.
E3	Le chauffage présente une erreur.	Contactez le Inventum-servicedienst.
E4	La sécurité du trop-plein d'eau est activée.	Contactez le Inventum-servicedienst.
Ed	Erreur des composants électroniques.	Contactez le Inventum-servicedienst.

10 Conditions générales de garantie et de service après-vente

5 ans de garantie Inventum !

- Une garantie complète de fabrication de 5 ans est accordée au consommateur pour tous les produits d'Inventum.
- Durant cette période, une pièce ou un produit défectueux, rendant impossible le fonctionnement normal du produit ou de la pièce impossible, bénéficie systématiquement d'une réparation à titre gratuit ou, si une réparation est impossible ou n'assure pas une solution, d'un remplacement (par des produits identiques ou équivalents). L'appréciation en revient à Inventum.

3. Pour déposer une réclamation au titre de la garantie Inventum de 5 ans, vous devez, dans les deux mois de la découverte de la panne ou défaillance, soit retourner le produit à la boutique où vous l'avez acheté, soit contacter le service clientèle Inventum à l'aide du formulaire à l'adresse '<https://www.inventum.eu/service>'.
4. La période de garantie commence à courir à la date mentionnée sur le reçu d'achat original du produit.
5. Afin d'invoquer la garantie, vous devez systématiquement envoyer une copie de la preuve d'achat initiale avec la demande d'entretien et présenter la preuve d'achat initiale au technicien d'entretien.
6. La garantie de 5 ans s'applique seulement à un usage ménager normal des produits Inventum aux Pays-Bas.

Exclusions de garantie

1. La garantie Inventum de 5 ans ne s'applique pas dans les cas suivants : usure et vieillissement normaux, consommables, usage inapproprié, maintenance insuffisante ou incorrecte, assemblage et installation de l'appareil incorrects ou inexpérimentés, réparations par des tiers sans autorisation, usage commercial ou professionnel, numéro de série manquant et dommage imputable à une cause externe. Cette énumération n'est pas exhaustive.
2. Les produits déclassés et ceux intégrés dans une salle d'exposition ne sont pas couverts par la garantie Inventum de 5 ans. Tout dommage cosmétique, comme des bosses, éraflures et traces légères, est exclu d'une quelconque garantie.

Signalement des dysfonctionnements sur les produits Inventum

1. Les pannes ou défauts des produits Inventum peuvent être signalés à l'aide du formulaire de demande d'entretien du site Web '<https://www.inventum.eu/service>' ou via le vendeur du produit.
2. Une copie de la preuve d'achat initiale doit être incluse avec la demande.
3. Le service Entretien d'Inventum détermine si le produit doit être réparé ou remplacé sur le fondement de la demande et du reçu d'achat.

Important à savoir

- Les produits envoyés sans notification préalable ne sont pas acceptés. Suite à la notification, Inventum vous indique si la garantie est applicable, ou non, et si vous devez retourner le produit.
- Le remplacement ou la réparation d'un produit défectueux ou de l'une de ses pièces défectueuse n'entraîne pas un prolongement de la période de garantie initiale.
- Les produits éligibles pour un remplacement ou une réparation doivent être vidés et propres.

Pour une explication détaillée des conditions de garantie et des éléments qui en sont exclus, veuillez visiter le site Web d'Inventum '<https://www.inventum.eu/algemene-voorwaarden>'

Ces conditions générales de garantie et d'entretien s'appliquent aux produits de la marque Inventum achetés après le 27 avril 2022 et pour un usage prévu aux Pays-Bas.

Pour les produits Inventum utilisés hors des Pays-Bas mais dans un état membre de l'UE, les règles de la garantie du pays en question sont applicables. Inventum assure la garantie et l'entretien par un technicien produits blancs uniquement aux Pays-Bas.

En tant que consommateur, la loi vous donne droit à un produit en bon état de fonctionnement. Le produit a-t-il connu une panne plus tôt que prévu ? Cela implique un défaut de conformité du produit. En ce cas, la loi vous offre, en tant qu'acheteur, plusieurs recours juridiques pour votre protection. Cette protection juridique n'est pas affectée par la garantie commerciale susmentionnée et accordée par Inventum sur les produits Inventum utilisés aux Pays-Bas.

Inventum Huishoudelijke Apparaten B.V., Meander 901, 6825 MH Arnhem, Pays-Bas.

INVENTUM

VVW6046AW/01.0723

Wijzigingen en drukfouten voorbehouden

Modifications and errors reserved

Änderungen und Druckfehler vorbehalten

Sous réserve de modification

INVENTUM

**Inventum Huishoudelijke
Apparaten B.V.**

Postbus 5023
6802 EA Arnhem

www.inventum.eu

facebook.com/inventum1908

pinterest.com/inventum1908

youtube.com/inventum1908

instagram.com/inventum1908



www.inventum.eu

