

## iQ500, Wasmachine, voorlader, 9 kg, 1400 rpm WG44H2A5NL



WX975600 Bodembevestiging harde vloeren  
WZ10131 Aquastopverlenging  
WZWP20W Voetstuk met onderlade

Een slimme wasmachine die 20% energiezuiniger is dan energielabel A met antiVlekken, smartFinish, intelligentDosing en Wasmiddelscan via Home Connect.

- ✓ intelligentDosing met wasmiddelscan: automatisch doseren van wasmiddel met maximale precisie, was na was.
- ✓ speedPack L: verkort wasprogramma's met varioSpeed of draai een was in slechts 15 of 30 minuten.
- ✓ Home Connect-app (Android en iOS): bedien je wasmachine waar en wanneer je maar wilt.
- ✓ Controle op afstand: altijd toegang tot de status van je wasmachine.
- ✓ Bediening op afstand: regel de was met je smartphone.

Energieklasse: ..... A  
 Gewogen energieverbruik in kWh per 100 wascycli, 40-60 ecoprogramma's: ..... 40 kWh  
 Vulgewicht: ..... 9.0 kg  
 Het waterverbruik van de ecoprogramma's in liters per cyclus: 50 l  
 Tijdsduur van de 40-60 ecoprogramma's in uren en minuten bij een nominale capaciteit: ..... 3:48 uur  
 Drooefefficiëntieklasse: ..... B  
 Geluidsniveauklasse: ..... A  
 Geluidsniveau: ..... 72 dB(A) re 1pW  
 Inbouw/vrijstaand: ..... Vrijstaand  
 Afmetingen: hoogte x breedte x diepte: ..... 845x598x590 mm  
 Nettogewicht: ..... 74.0 kg  
 Aansluitvermogen: ..... 2300 W  
 Minimale smeltveiligheid: ..... 10 A  
 Spanning: ..... 220-240 V  
 Frequentie: ..... 50 Hz  
 Lengte elektriciteits snoer: ..... 160.0 cm  
 Draairichting deur: ..... Links  
 Verrijdbaar: ..... Nee  
 EAN-code: ..... 4242003954218  
 Type installatie: ..... Vrijstaand



## iQ500, Wasmachine, voorlader, 9 kg, 1400 rpm WG44H2A5NL

### Prestaties en verbruik:

- Energie efficiëntieklasse<sup>1</sup>: A
- Energie<sup>2</sup> / Water<sup>3</sup>: 40 kWh / 50 liter
- Vulgewicht: 1 - 9 kg
- Programmaduur<sup>4</sup>: 3:48 uur:min
- Centrifuge droogklasse: B
- Centrifugesnelheid<sup>\*\*</sup>: 0 - 1400 rpm
- Geluidsniveau: 72 dB (A) re 1 pW
- Geluidsniveaurooklasse: A

### Programma's:

- Standaard programma's: Katoen, Kreukherstellend, Fijne was/Zijde, Wol handwas
- Automatisch programma: sensorgestuurd wassen en doseren
- Speciale programma's: Automaat fijn, Afpompen/Centrifugeren, Extra spoelen, Hygiëne, Outdoor, Snel + Mix, Extra snel 30'/15'
- Programma's te selecteren via de app: Trommelreiniging, Overhemden, Jeans/Donkere was, Sport/fitness

### Opties:

- Home Connect: Monitoring en beheer op afstand, Smart Start, Remote Diagnostics, extra programma's downloaden. Houd je apparaat altijd up-to-date met firmware updates.
- smartFinish: stoomprogramma om droge kledingstukken te ontkreuken
- De Added Steam-optie vermindert kreukels tot 40% tijdens de wascyclus<sup>\*\*\*\*</sup>
- Hygiëne Plus: schoon wasgoed en gelijktijdig effectief bacteriën doden
- intelligentDosing: automatische dosering van wasmiddel en wasverzachter
- Wasmiddelscan: scan de barcode van je wasmiddel of wasverzachter voor een nauwkeurige dosering
- AntiVlekken systeem: 6 speciale vlekkenprogramma's, 10 extra vlekkenprogramma's via Home Connect
- TouchControl tiptoetsen: Aan/uit, Klaar in, Vlekkenautomaat, Spoelen, Remote Start, start/bijvullen, temperatuur, varioSpeed, Voorwas, keuze voor centrifugeersnelheid/niet centrifugeren

### Comfort / Zekerheid:

- A -20%: 20% energiezuiniger dan de limietwaarde van energie efficiëntieklasse A<sup>\*\*\*\*</sup>
- Bijvulfunctie: Pauzeer het draaiende wasprogramma, om vergeten wasgoed in de trommel bij te voegen.
- Elegant gekanteld gebruikerspaneel met intuïtieve bediening
- Groot LED-display voor programmaverloop, max. centrifugesnelheid, resttijdweergave, 24 uur eindtijduitstel en beladingscapaciteit
- Verlichte programmaknop met aan/uit toets
- Volume van trommel: 65 l
- Trommelverlichting: LED
- waveTrommel: bijzonder schone en effectieve wasverzorging dankzij de unieke trommelstructuur
- Bijvulfunctie

- Vulopening 32 cm, openingshoek deur 165 °, deurkleur silver-black
- iQdrive motor voor extra stilte, zuinigheid en lange levensduur incl. 10jr garantie
- 10 jaar garantie op de koolborstelloze iQdrive motor
- antiVibration design: meer stabiliteit en stilte
- waterPerfect Plus: voor efficiënt gebruik van water, zelfs met kleine belading, dankzij intelligente sensortechnologie
- Verbruiksindicator: telt aantal gedraaide programma's
- aquaSensor voor optimaal spoelresultaat
- Aqua Protection Plus
- Schuimherkenning: detecteert overdosering
- Aanduiding voor overdosering
- Onbalansherkenning
- Kinderbeveiliging op de deur
- Signaal einde programma

### Technische specificaties:

- Onderbouwbaar onder 85 cm nishoogte
- Afmetingen (h x b): 845 mm x 598 mm
- Diepte zonder deur: 590 mm
- Diepte incl. deur: 633 mm

<sup>\*\*</sup> De aangegeven waarden zijn afgerond.

<sup>\*\*\*\*</sup> 20% energiezuiniger (40 kWh/100 cycli) dan de limietwaarde (50 kWh / 100 cycli) van energie efficiëntieklasse A volgens EU-Regulering 2019/2014.

<sup>\*\*\*\*\*</sup> Test Nr. E-0096-PT-24 van het Duitse Instituut voor Textiel- en Vezelonderzoek Denkendorf (DITF) van 20.02.24, met betrekking tot kreukvermindering van commercieel textiel (t-shirts en overhemden) in het Mix-programma met 4 kg belading en Added Steam-optie, vergeleken met textiel dat niet is behandeld met Added Steam-optie volgens DIN EN ISO 15487.

<sup>1</sup> Schaal van energie efficiëntieklasse van A tot G

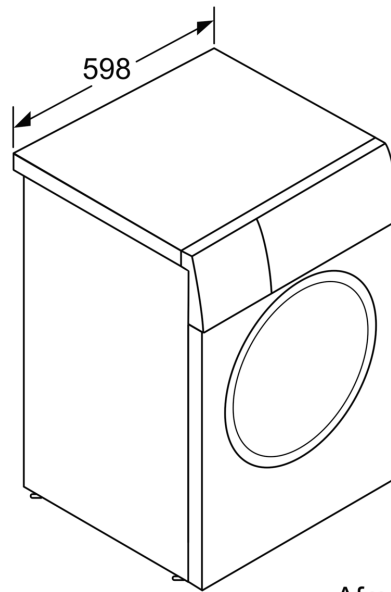
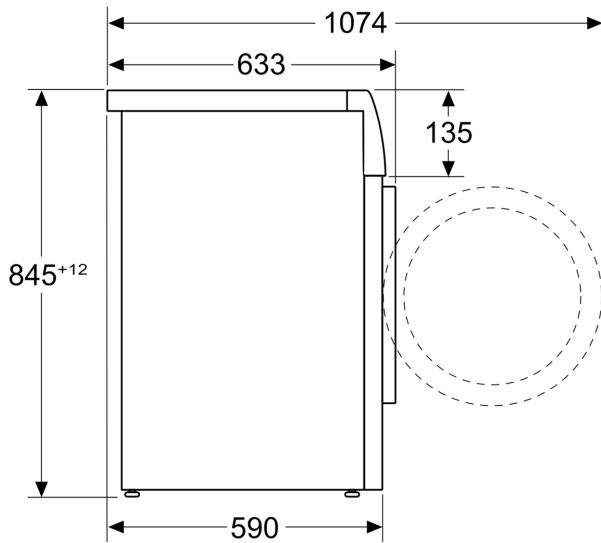
<sup>2</sup> Energieverbruik in kWh per 100 cycli (in programma Eco 40-60)

<sup>3</sup> Gewogen waterverbruik in liters per cyclus (in programma Eco 40-60)

<sup>4</sup> Programmaduur Eco 40-60

**iQ500, Wasmachine, voorlader, 9  
kg, 1400 rpm  
WG44H2A5NL**

Afmeting in mm



Afmeting in mm