

Serie 8, Wasmachine, voorlader, 10 kg, 1400 rpm WGB2540BNL



De zeer efficiënte wasmachine met Active Water Plus, waarmee je tot 50% water bespaart. Maximaliseer je energiebesparing met energie-efficiëntie A -40%** en verklein je strijkstapel met hulp van Iron Assist.**

- Energie-efficiëntie A -40%
- : bespaar nog meer energie.
- Iron Assist: vermindert kreukels tot 50%.
- Added Steam: minder strijkwerk, meer tijd voor jezelf.
- Kleine belading: programma voor één item.
- Home Connect: maak het jezelf makkelijk en blijf altijd verbonden met de apparaten in huis.

Energieklasse:A
 Gewogen energieverbruik in kWh per 100 wascycli, 40-60
 ecoprogramma's: 30 kWh
 Vulgewicht: 10.0 kg
 Het waterverbruik van de ecoprogramma's in liters per cyclus: 48 l
 Tijdsduur van de 40-60 ecoprogramma's in uren en minuten bij een
 nominale capaciteit: 3:55 uur
 Droogefficiëntieklasse: B
 Geluidsniveauroe: A
 Geluidsniveau: 70 dB(A) re 1 pW
 Inbouw/vrijstaand: Vrijstaand
 Afmetingen (hxbxd): 845x598x590 mm
 Nettogewicht: 82.8 kg
 Aansluitvermogen: 2300 W
 Minimale smeltveiligheid: 10 A
 Spanning: 220-240 V
 Frequentie: 50 Hz
 Lengte elektriciteitsnoer: 160.0 cm
 Draairichting deur: Links
 Verrijdbaar: Nee
 EAN-code: 4242005493807
 Type installatie: Vrijstaand

WMZ2200 Onderbouwset
 WMZ2381 AquaStop verlengslang
 WMZMPF10 microplastic filter
 WMZPW20W Voetstuk met onderlade



Serie 8, Wasmachine, voorlader, 10 kg, 1400 rpm WGB2540BNL

De zeer efficiënte wasmachine met Active Water Plus, waarmee je tot 50% water bespaart. Maximaliseer je energiebesparing met energie-efficiëntie A -40%** en verklein je strijkstapel met hulp van Iron Assist.**

Prestaties en verbruik:

- Energie efficiëntieklasse¹: A
- Energie² / Water³: 30 kWh / 48 liter
- Vulgewicht: 1 - 10 kg
- Programmaduur⁴: 3:55 uur:min
- Centrifuge droogklasse: B
- Centrifugesnelheid^{**}: 400 - 1400 rpm
- Geluidsniveau: 70 dB (A) re 1 pW
- Geluidsniveaurookklasse: A

Programma's:

- Standaard programma's: Katoen, Kreukherstellend, Fijne was/Zijde, Wol handwas
- Speciale programma's: Afpompen/Centrifugeren, Spoelen, Hygiëne Plus, Jeans / Donkere was, Snel/Mix, Sport, SuperKort 15/30 min.
- Programma's te selecteren via de app: Dekbedden, Trommelreiniging, Gordijnen, Handdoeken, Overhemden, Microplastic, Outdoor

Opties:

- Home Connect: Smart Start, Monitoring en beheer op afstand, Remote Diagnostics, extra programma's downloaden. Houd je apparaat altijd up-to-date met firmware updates.
- AntiVlekken systeem: 6 speciale vlekkenprogramma's, 10 extra vlekkenprogramma's via Home Connect
- Iron Assist: stoomprogramma om droge kledingstukken te ontkreuken
- De Added Steam-optie vermindert kreukels tot 40% tijdens de wascyclus*****

Comfort / Zekerheid:

- A -40%: 40% energiezuiniger dan de grenswaarde van energie-efficiëntieklasse A****
- Bijvulfunctie: iets vergeten? Eenvoudig wasgoed toevoegen tijdens het programma.
- Kleine belading: was efficiënt één of enkele kledingstukken
- Elegant en gekanteld bedieningspaneel voor comfortabel gebruik
- Touch Control toetsen incl. LED indicatie: Aan/uit, Klaar in, Vlekkenautomaat, Intensive Plus, kinderbeveiliging, Geheugenfunctie, Nachtwas, Remote Start, Start/Bijvullen, Temperatuurkeuze, SpeedPerfect, Voorwas, Toerentalkeuze, Extra water/Spoelstop
- 4D Wash-systeem: vlekkeloze wasresultaten dankzij het ongekend efficiënt doordringen van water en wasmiddel
- Hygiene Plus: schoon wasgoed en gelijktijdig effectief bacteriën doden
- XXL 70 l
- Trommelverlichting: ideaal in een donkere omgeving

- Vario Trommel: zacht en efficiënt wassen
- 32 cm vulopening, chroom, zwartgrijs met 182° te openen deur
- Eco Silence Drive: de meest energiezuinige en stille motortechnologie
- 10 jaar garantie op de koolborstelloze Eco Silence Drive motor
- Lagere geluidswaarden (dB) door extra isolerend materiaal
- ActiveWater Plus: voor zeer efficiënt gebruik van water, zelfs met een kleine belading dankzij automatische beladingsdetectie.
- AntiVibration Design: meer stabiliteit en stilte
- Bodemplaat voor extra bescherming en geluidsisolatie
- AquaStop waterbeveiliging: Bosch garantie bij waterschade - gedurende de gehele levensduur*
- Verbruiksindicator: telt aantal gedraaide programma's
- Digitale bedieningsring
- Schuimherkenning
- Indicatie overdosering wasmiddel
- Elektronisch onbalans-controlesysteem
- Kinderbeveiliging op de deur
- Signaal bij einde van het programma
- Doseerhulp voor vloeibaar wasmiddel
- Easy Clean lade

Technische specificaties:

- Onderbouwbaar onder 85 cm nishoogte
- Afmetingen (h x b): 84.5 cm x 59.8 cm
- Diepte apparaat: 59.0 cm
- Diepte apparaat incl. deur: 64.8 cm
- Diepte apparaat met geopende deur: 109.0 cm

* De diverse garantiemogelijkheden zijn te vinden op onze website.

** De aangegeven waarden zijn afgerond.

**** 40% efficiënter (30 kWh/100 cycli) dan de minimale grenswaarde (51 kWh/100 cycli) van energie-efficiëntieklasse A, gebaseerd op interne tests die zijn uitgevoerd volgens de gedelegeerde EU-verordening 2019/2014 tijdens het gebruik van het Eco 40-60 programma.

***** Test Nr. E-0096-PT-24 van het Duitse Instituut voor Textiel- en Vezelonderzoek Denkendorf (DITF) van 20.02.24, met betrekking tot kreukvermindering van commercieel textiel (t-shirts en overhemden) in het Mix-programma met 4 kg belading en Added Steam-optie, vergeleken met textiel dat niet is behandeld met Added Steam-optie volgens DIN EN ISO 15487.

¹ Schaal van energie efficiëntieklasse van A tot G

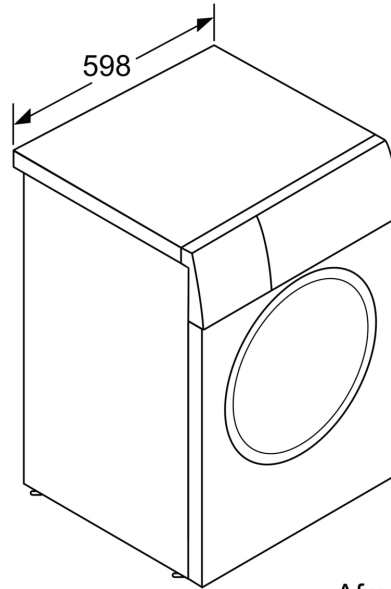
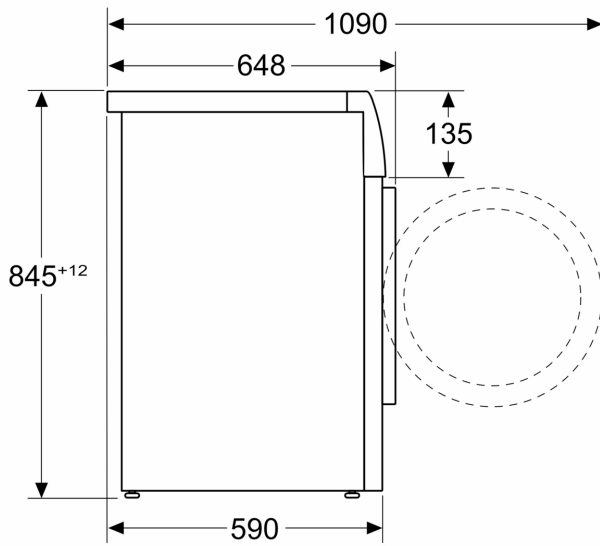
² Energieverbruik in kWh per 100 cycli (in programma Eco 40-60)

³ Gewogen waterverbruik in liters per cyclus (in programma Eco 40-60)

⁴ Programmaduur Eco 40-60

**Serie 8, Wasmachine, voorlader, 10
kg, 1400 rpm
WGB2540BNL**

Afmeting in mm



Afmeting in mm